

واحد کار: تعمیر شاسی، بدنه و جرخها شماره شناسایی: ۲۶-۱۲-۳-۷۴/ک	پیمانته مهارتی: تعمیر خردکن علوفه شماره شناسایی: ۲-۱۲-۳-۷۴/ک	مهارت: تعمیر ماشینهای خردکن علوفه شماره شناسایی: ۱۲-۳-۷۴/ک
---	---	---

شکل ۶-۳۴

شکل ۶-۳۵

۱۲- شاسی طولی (A) (شکل ۶-۳۴) را آماده کنید،
واشرهای (۱۶) را همراه با فنر (۴) روی میله زبانه (۳) قرار دهید
و میله زبانه را در سوراخ سرشاسی (A) داخل کنید. سپس،
شاسی (A) را به کمک افراد دیگر، در داخل شاسی (C) از نقطه
(M) جا بزنید. شاسی را به حدی به طرف داخل هل دهید تا میله
زبانه (۳) در داخل یکی از سوراخهای نگه‌دارنده شاسی جا بیفتد
و شیار نقطه (T) با شیار شاسی (C) میزان شود. پس از میزان
شدن بین (۱۸) را همراه با بوش بالایی (۲) جا بزنید (شکل ۶-۳۵).
توجه: روی سر بین (۱۸) که جای رزوه گریس خور است
ضربه وارد نکنید.

بوشی (۲) را از پایین جا بزنید و خارهای (۱۹ و ۲۰) را
در پایین بین (۱۸) جا بزنید (شکل ۶-۳۵).

واشر (۲۳) و بولک (۲۲) را روی سر بین قرار دهید و پیچ
توخالی (۲۱) را روی بین ببندید و سفت کنید. گریس خور (۲۴)
را روی پیچ ببندید و اهرم (۵) تنظیم میله زبانه را از طرف راست
سوراخ (H) در داخل سوراخ زبانه (۳) جا بزنید. مهره (۶) را از
طرف چپ سوراخ (H) بر روی اهرم ببندید و آن را سفت کنید
(شکل ۶-۳۵).

مهارت: تعمیر ماشینهای خردکن علوفه شماره شناسایی: ۱۲-۳-۷۴/ک	پیمانته مهارتی: تعمیر خردکن علوفه شماره شناسایی: ۱۲-۳-۷۴/ک	واحد کار: تعمیر شاسی، بدنه و چرخها شماره شناسایی: ۱۲-۳-۷۴/ک
---	---	--

۱۳- پس از بستن میل گاردان و روپوشهای بدنه، می‌توانید شیلنگ (۱۹) (شکل ۶-۳۶). جک هیدرولیک را ببندید و لوله (۱۶) را بر روی شیلنگ (۱۹) سوار کنید.

۱۴- بست لاستیکی (۲۰) با روپند (۲۱) را بر روی لوله (۱۶) بیندازید و آن را به بدنه نصب کنید و با پیچ و مهره (۲۲) و (۲۳) محکم ببندید. سپس، بستهای (۳۳) و (۲۱) و (۲۰) و (۳۱) و (۳۲) را به وسیله پیچ و مهره (۲۳) و (۳۴) ببندید و شیلنگ (۱۳) را روی لوله سوار کنید.

۱۵- واشر (۱۲) (شکل ۶-۳۷) را روی سر بالایی بدون رزوه میله (۸) سوار کنید و میله (۸) را از طرف واشردار، در داخل پوسته جک (۱۴) جا بزنید. از بالا، دسته گردان (۹) را روی سر میله (۸) که در داخل پوسته جک (۱۴) قرار گرفته است جا بزنید، به طوری که سوراخ بوش دسته با سوراخ سر میله (۸) با هم میزان باشند سپس، خار (۱۱) را با ضربه آرام جا بزنید (شکل ۶-۳۷).

- گریس خور (۱۳) را روی پوسته ببندید.

- پایه (۱۰) جک را بر روی میله (۸) قرار دهید و دسته را بگردانید تا پایه کامل بر روی میله سوار شود (شکل ۶-۳۷).

- دو واشر (۱۶) و فنر (۱۵) را روی میله پوسته سوار کنید و میله پایه جک را در محل نصب به شاسی یعنی نقطه (F) جا بزنید و واشرهای (۱۶) دومی روی میله سوار کنید (شکل ۶-۳۷). خار (۱۷) را در داخل سوراخ میله جا بزنید.

شکل ۶-۳۶

شکل ۶-۳۷

واحد کار: تعمیر شاسی، بدنه و چرخها شماره شناسایی: ۲۶-۱۲-۳-۷۴/ک	پیمانته مهارتی: تعمیر خردکن علوفه شماره شناسایی: ۲-۱۲-۳-۷۴/ک	مهارت: تعمیر ماشینهای خردکن علوفه شماره شناسایی: ۱۲-۳-۷۴/ک
---	---	---



شکل ۳۸-۶

۱۶- قلاب مالبند (۲۹) را در داخل شاسی جا بزنید (شکل ۳۸-۶). و بوش (۴۰) و واشر (۴۱) را هم جا بزنید. ناودانی (۲۸) را روی شاسی سوار کنید (شکل ۳۷-۶). پیچ و مهره (۳۰) و (۳۱) را ببندید (شکل ۳۸-۶)، پایه (۲۵) را روی ناودانی (۲۸) قرار دهید و بین (۲۶) را جا بزنید و با خارهای (۲۷) دو طرف بین را ضامن کنید.

۶-۱-۶- تنظیمات شاسی

الف- تنظیم محل رابط مالبند: با توجه به این که ارتفاع مالبند تراکتورهای مختلف با هم تفاوت دارد، برای آن که بدنه خردکن در حالت کار به صورت افقی قرار گیرد در محل اتصال خردکن به تراکتور، از یک رابط استفاده شده است که می‌توانید به روش زیر، محل آن را تغییر دهید.

- تراکتور را به عقب برانید تا مالبند آن در نزدیکی مالبند خردکن قرار گیرد.

- به وسیله جک نگه‌دارنده و چرخاندن اهرم آن، شاسی خردکن را در حالت تراز طولی قرار دهید.

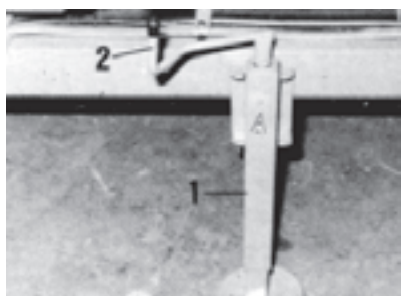
- در صورتی که سوراخ مالبند تراکتور مقابل مالبند خردکن قرار نگیرد پیچهای رابط مالبند را باز کنید.

- رابط مالبند را در ارتفاعی بر روی خردکن ببندید که سوراخ مالبند تراکتور، مقابل سوراخ آن قرار گیرد.

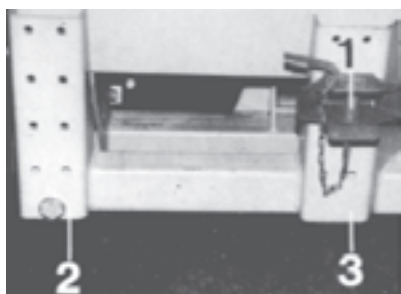
- پیچ و مهره‌ها را ببندید و سفت کنید.

ب- تنظیم ارتفاع جک نگه‌دارنده: برای اتصال

خردکن به تراکتور، می‌توانید با چرخاندن اهرم جک نگه‌دارنده، مالبند خردکن را در امتداد مالبند تراکتور قرار دهید و سپس اتصال را برقرار کنید.



شکل ۳۹-۶



شکل ۴۰-۶

واحد کار: تعمیر شاسی، بدنه و چرخها شماره شناسایی: ۶-۳-۱۲-۲۶-ک	پیمانه مهارتی: تعمیر خردکن علوفه شماره شناسایی: ۶-۳-۱۲-۲-ک	مهارت: تعمیر ماشینهای خردکن علوفه شماره شناسایی: ۶-۳-۱۲-ک
--	---	--

– در موقع بستن قطعات بدنه دقت کنید که بدنه با قطعات متحرک تماسی نداشته باشد.

۶-۲-۲- آشنایی با قطعات پوششها: (شکل ۶-۴۱)

پوششها، واحدهای عامل دستگاه را دربر می‌گیرند و نقش یک حفاظ را برای دیگر قسمتها، برعهده دارند. در بیشتر قسمتهای پوششهای دستگاه، از ورقهای آهنی سبک استفاده شده است به‌عنوان مثال در اطراف واحد تغذیه پوششی نصب شده است که نقشهای زیر را برعهده دارد:

الف – به علت دوران، غلتکهای تغذیه، حتی‌الامکان باید پوشیده باشند تا از خطرات احتمالی جلوگیری نماید.

ب – پوششها به‌عنوان محافظ قسمت‌های حساس، از وارد آمدن صدمات احتمالی به این قسمتها مانند محورهای گردنده یا غلتکها جلوگیری می‌کنند.

ج – **تنظیم قلاب عقب خردکن:** برای آن که تریلر کششی دو چرخ به‌صورت تراز طولی (افقی) قرار گیرد، لازم است به‌روش زیر ارتفاع قلاب عقب خردکن را تنظیم کنید:

– خردکن را به سمت عقب برانید تا به تریلر نزدیک شود و قلاب عقب آن، مقابل مالبند تریلر قرار گیرد.

– با کمک جک نگه‌دارنده تریلر، آن را به‌صورت تراز طولی (افقی) قرار دهید.

– در صورتی که سوراخ مالبند مقابل قلاب قرار نگیرد پیچ و مهره‌های قلاب خردکن را باز کنید.

– قلاب خردکن را در امتداد مالبند تریلر نگه‌دارید.

– پیچ و مهره‌ها را ببندید.

د – **تنظیم کششی فنرهای تعلیق:** پیچ فنرها را به اندازه‌ای

سفت کنید که دماغه، در حالت شناور قرار گیرد.

۶-۲-۲- تعمیرات بدنه

بدنه دربرگیرنده قطعات خردکن است و آنها را از ضربات و مواد خارجی محافظت می‌کند.

۶-۲-۱- نکات ایمنی هنگام تعمیرات بدنه

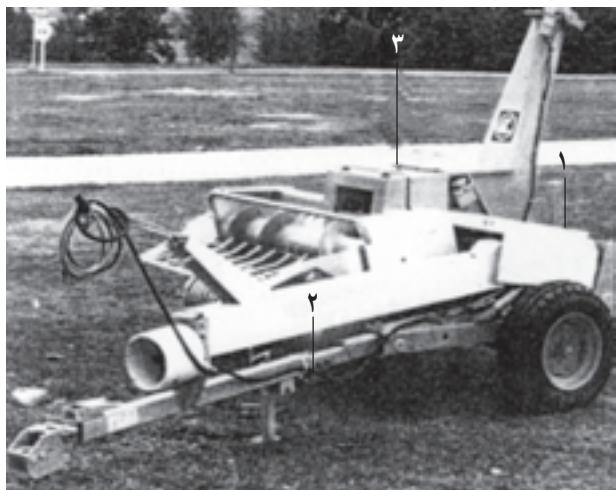
– هنگام باز کردن قطعات بدنه، برای محافظت از دست‌ان خود، مراقب لبه‌های تیز ورقها باشید.

– هنگام استفاده از پُتک و چکش برای صاف کاری، از محکم بودن دسته آنها اطمینان حاصل کنید.

– در هنگام جوشکاری، از ماسک یا عینک مناسب استفاده کنید.

– برای بستن قطعات بدنه، حتماً از مهره‌های قفل‌کن استفاده کنید.

– بعد از گذاشتن درپوشها، از بستهای محکم برای بستن آنها بهره بگیرید.



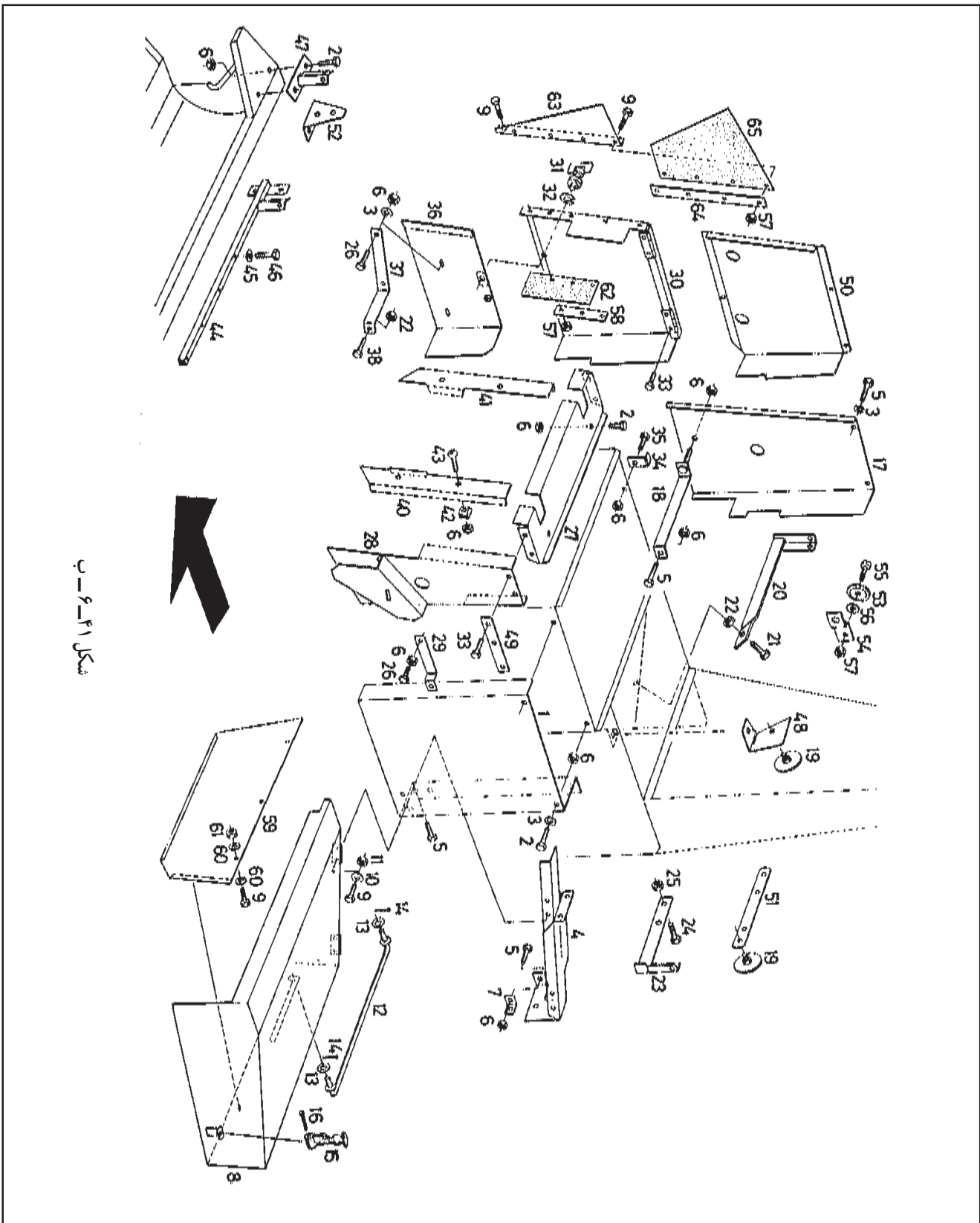
- ۱- پوشش جعبه‌دنده‌ها
- ۲- پوشش گاردان
- ۳- پوشش محفظه خردکن و تغذیه

شکل ۶-۴۱- الف

مهارت: تعمیر ماشینهای خردکن علوفه
شماره شناسایی: ۱۲-۳-۷۴/ک

بیمانه مهارتی: تعمیر خردکن علوفه
شماره شناسایی: ۱۲-۳-۷۴/ک

واحد کار: تعمیر شاسی، بدنه و چرخها
شماره شناسایی: ۱۲-۳-۷۴/ک



شکل ۳۱-۹-ب

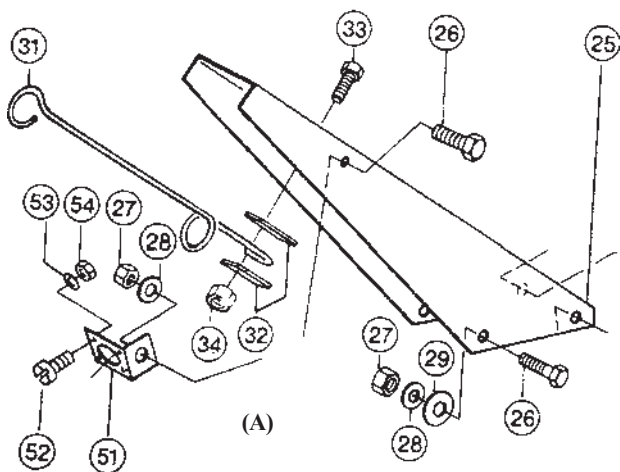
واحد کار: تعمیر شاسی، بدنه و چرخها شماره شناسایی: ۲۶-۱۲-۳-۷۴/ک	پیمانته مهارتی: تعمیر خردکن علوفه شماره شناسایی: ۲-۱۲-۳-۷۴/ک	مهارت: تعمیر ماشینهای خردکن علوفه شماره شناسایی: ۱۲-۳-۷۴/ک
---	---	---

۳-۲-۶- باز کردن پوششها:

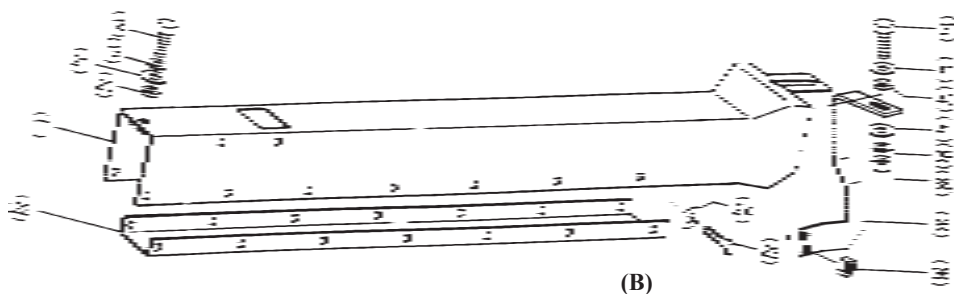
- ۱- پیچ و مهره‌های (۲۷ و ۲۶) (شکل ۴۲-۶) را باز کنید و واشرهای (۲۸ و ۲۹) را بردارید.
- ۲- پایه (۲۵) را از روی روپوش حفاظ جدا کنید.
- ۳- پیچ و مهره (۳۳ و ۳۴) میله فنری نگه‌دارنده شیلنگ جک را باز کنید و میله فنری (۳۱) را از روی بدنه جدا سازید.
- ۴- پیچ (۲۶) و پیچ (۵۲) را باز کنید و نشی پایه شیلنگ جک را از روی بدنه جدا کنید (شکل ۴۲-۶).
- ۵- پیچهای (۲۳) (شکل (B) را باز کنید و واشرهای (۲۴) را بردارید (شکل ۴۳-۶).
- ۶- پیچ (۱۸) را باز کنید و واشرهای (۲۱ و ۱۹ و ۲۰) را بردارید (شکل ۴۳-۶).
- ۷- پیچ و مهره (۳۷ و ۳۸) را باز کنید و واشرهای (۴۱) و (۴۰) را بردارید (شکل ۴۳-۶).
- ۸- بعد از باز شدن تمام پیچ و مهره‌های مذکور، روپوش

حفاظ (۱۷) (شکل‌های ۴۳-۶ و ۴۴-۶) یعنی روپوش بدنه را از روی میل‌گردان انتقال نیرو بردارید و روپوش زیرین حفاظ (۲۲) را نیز از روی پایه جدا کنید و بردارید (شکل ۴۳-۶).

۹- مهره (۳۶) تسمه پایه روپوش (۳۵) را باز و تسمه (۳۵) را از پایه جدا کنید (شکل ۴۳-۶).



شکل ۴۲-۶

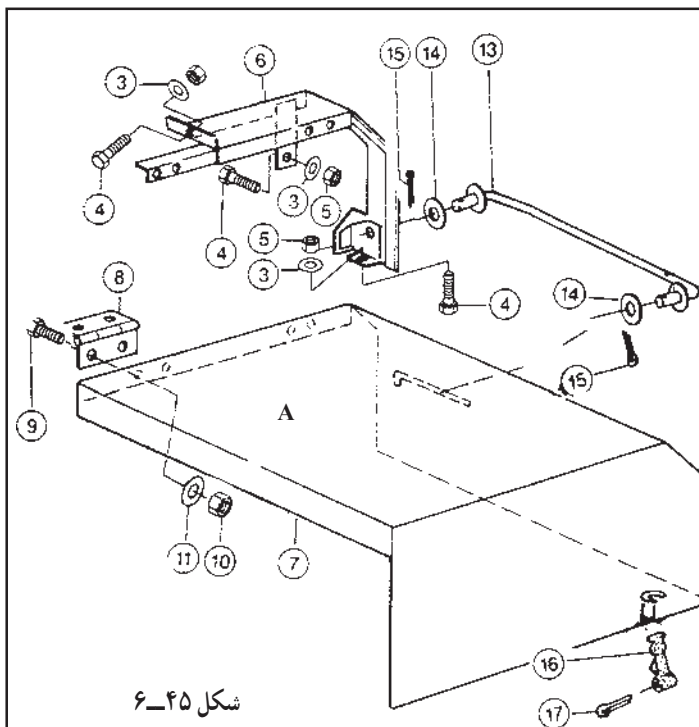


شکل ۴۳-۶



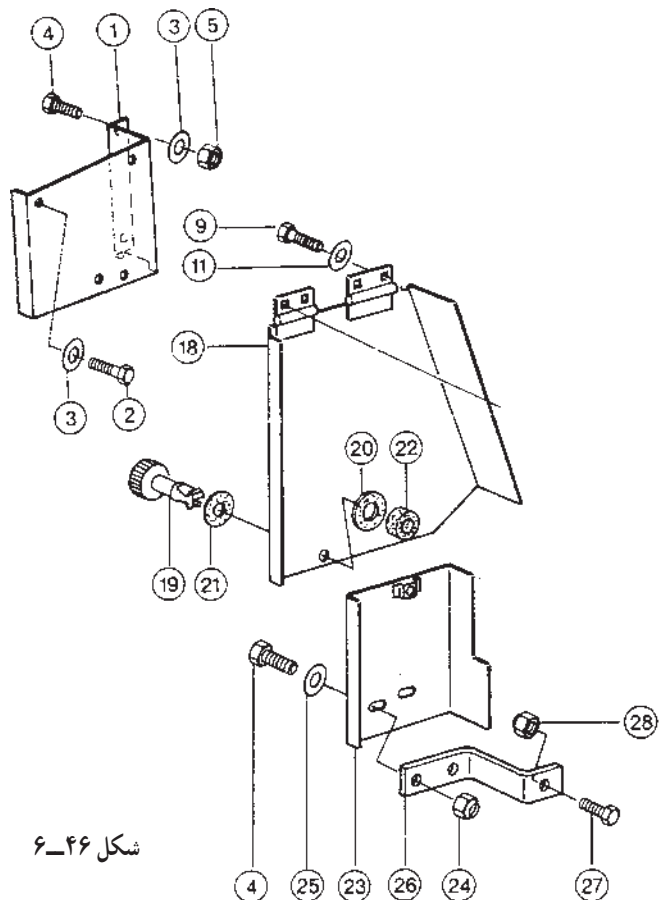
شکل ۴۴-۶

<p>واحد کار: تعمیر شاسی، بدنه و چرخها شماره شناسایی: ۲۶-۱۲-۳-۷۴/ک</p>	<p>بیمانه مهارتی: تعمیر خردکن علوفه شماره شناسایی: ۲-۱۲-۳-۷۴/ک</p>	<p>مهارت: تعمیر ماشینهای خردکن علوفه شماره شناسایی: ۱۲-۳-۷۴/ک</p>
---	--	---



شکل ۶-۴۵

- ۱۰- قطعات (۹، ۱۰، ۸، ۱۵، ۱۳، ۱۴، ۱۷ و ۱۶) را از بدنه جدا کنید (شکل ۶-۴۵).
- ۱۱- روپوش (۷) را از روی دستگاه بردارید.
- ۱۲- قطعات (۴، ۵، ۶، ۲ و ۳) را باز کنید (شکل ۶-۴۶).
- ۱۳- روپوش (۱) را از روی دستگاه بردارید.
- ۱۴- قطعات (۹، ۱۹، ۲۲، ۲۰ و ۲۱) را باز کنید (شکل ۶-۴۶).
- ۱۵- روپوش (۱۸) را از روی دستگاه بردارید.
- ۱۶- پیچ و مهره (۲۴ و ۴) را باز کنید و روپوش (۲۳) را از روی دستگاه جدا کنید (شکل ۶-۴۶).



شکل ۶-۴۶

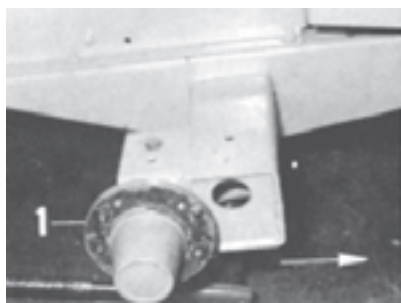
واحد کار: تعمیر شاسی، بدنه و چرخها شماره شناسایی: ۲۶-۱۲-۳-۷۴/ک	پیمانته مهارتی: تعمیر خردکن علوفه شماره شناسایی: ۲-۱۲-۳-۷۴/ک	مهارت: تعمیر ماشینهای خردکن علوفه شماره شناسایی: ۱۲-۳-۷۴/ک
---	---	---

مستقل از یکدیگر، به صورت هرز گرد و روی محور جداگانه متصل به شاسی قرار دارد.

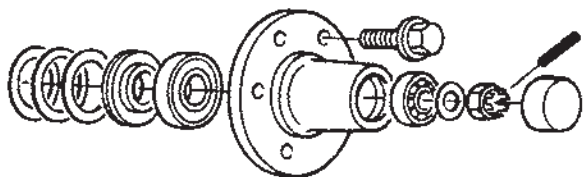
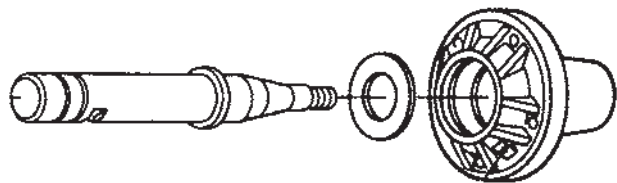
این چرخها تا حدی پهن هستند تا در حین حرکت در داخل زمینهای سست فرو نروند.

روی شاسی دستگاه خردکن، برای هر چرخ دو محل (شکل ۶-۴۷) در نظر گرفته شده است. زمانی که فقط وزن خود دستگاه بر روی چرخها اعمال شود محور چرخها در روزنه جلوتر نصب می‌گردد و هنگامی که وسیله‌ای مانند تریلر به مالبنده عقب خردکن متصل شود محور چرخها در روزنه عقب تر نصب می‌شود.

هر محور چرخ (شکل ۶-۴۸) دارای مجموعه کاملی از بلبرینگها، واشرها، پیچ و مهره‌هاست تا ضمن قرارگیری روی شاسی بتواند براحتی چرخش کند.



شکل ۶-۴۷



شکل ۶-۴۸

۶-۲-۴- عیب‌یابی و رفع عیب قسمت بدنه:

– کج شدن و یا شکستن قطعات بدنه

چنانچه، بر اثر ضربه وارد شده به بدنه، قسمتی از آن کج شود، یا بشکند، ممکن است قطعه را بر روی دستگاه یا پس از باز کردن، آن را به وسیله جوشکاری ترمیم نمود و یا پس از باز کردن بدنه، آن را بر روی سندان و به کمک پتک یا چکش، صاف کرد و قسمتهایی را که رنگ آن از بین می‌رود مجدداً رنگ نمود. در صورتی که قطعات بیش از اندازه صدمه دیده‌اند آنها را تعویض نمایید.

۶-۲-۵- بستن و جمع کردن قطعات پوششها: قطعات

را عکس ترتیب باز کردن، مطابق شکل‌های قسمت (۳-۲-۶) باز کردن، ببندید.

۶-۲-۶- تنظیمات بدنه: روپوشها باید کاملاً در محل

خود قرار گیرند. برای تنظیم آنها بر روی محل لوله‌ها، شیارهایی تعبیه شده است که می‌توانید پس از بستن پیچ و مهره‌ها و قبل از سفت کردن آنها، با جابه‌جایی لولا در امتداد این شیارها، بدنه را در جای خود مستقر نموده، سپس، پیچها را سفت کنید.

۶-۳- تعمیرات چرخها

برای به حرکت درآوردن خردکن، دو عدد چرخ بر روی آن تعبیه شده است که قسمتی از وزن خردکن، بر روی این دو چرخ قرار دارد.

۶-۳-۱- نکات ایمنی هنگام تعمیرات چرخها:

- برای بلند کردن خردکن، جک را در محلی قرار دهید که امکان لیز خوردن آن وجود نداشته باشد.
- بیش از اندازه بلند نکنید.
- جک سوسماری را در محل مناسب زیر دستگاه قرار دهید.
- زیر خردکن خرک بگذارید.

۶-۳-۲- آشنایی با قطعات چرخهای خردکن: در

خردکنهای کششی، دو چرخ حامل در قسمت انتهایی دستگاه،

واحد کار: تعمیر شاسی، بدنه و چرخها شماره شناسایی: ۲۶-۱۲-۳-۷۴/ک	بیمانه مهارتی: تعمیر خردکن علوفه شماره شناسایی: ۲-۱۲-۳-۷۴/ک	مهارت: تعمیر ماشینهای خردکن علوفه شماره شناسایی: ۱۲-۳-۷۴/ک
---	--	---



شکل ۶-۴۹

شکل ۶-۵۰



شکل ۶-۵۱

روی تویی چرخ، رینگ و لاستیکهای پهن نصب می شود که دارای تیوپ هستند (شکل ۶-۴۹).

۳-۳-۶ باز کردن قطعات چرخها - قسمت اول: توجه: برای باز کردن چرخها (شکل ۶-۵۰) زیر محور چرخها (اکسل) جک بزنید و زیر آنها را به وسیله چهار پایه نگاه دارید تا لاستیک چرخها از روی زمین بلند شود.

۱- پیچهای (۵۰) چرخ (۲۰) را باز کنید و لاستیک و رینگ را از روی تویی جدا کنید (شکل ۶-۵۱).

۲- درپوش (۴۹) را از روی تویی خارج کنید (برای درآوردن درپوش از نوک پیچ گوشتی استفاده کنید (شکل ۶-۵۱). یعنی نوک پیچ گوشتی را بین لبه درپوش و تویی قرار دهید و آنها را از هم جدا کنید).

۳- پین (۴۸) را بیرون بیاورید (شکل ۶-۵۱).

۴- مهره چاکدار (۴۷) را باز کنید و از روی محور تویی جدا کنید و واشر (۴۶) را بردارید.

۵- تویی (۴۱) را از روی محور چرخ بیرون بکشید. برای درآوردن تویی، دو دست را بر روی دو لبه طرفین تویی بگیرید و تویی را به صورت پایین و بالا کردن تکان دهید و ضمن تکان دادن، آن را به طرف بیرون بکشید. چنانچه خارج نشد، با وارد کردن ضربه آرام چکش به بدنه تویی از داخل، آن را از روی محور خارج کنید (شکل ۶-۵۱).

۶- وقتی که تویی از روی محور بیرون آمد بلبرینگ یا یاتاقان (۴۵) را از داخل تویی بیرون بکشید.

۷- کاسه نمد (۴۲) را از داخل تویی بیرون بیاورید.

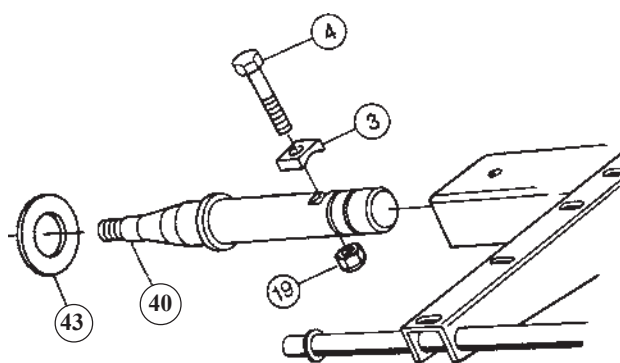
۸- یاتاقان (۴۴) را از داخل تویی بیرون بکشید (شکل ۶-۵۱).

توجه: ممکن است یاتاقان (۴۴) و کاسه نمد (۴۲) در زمان بیرون آوردن تویی، بر روی میله محور چرخها باقی بماند. در این صورت، یاتاقان و کاسه نمد را از روی محور بیرون بیاورید (شکل ۶-۵۱).

مهارت: تعمیر ماشینهای خردکن علوفه شماره شناسایی: ۱۲-۳-۷۴/ک	پیمانته مهارتی: تعمیر خردکن علوفه شماره شناسایی: ۱۲-۳-۷۴/ک	واحد کار: تعمیر شاسی، بدنه و چرخها شماره شناسایی: ۱۲-۳-۷۴/ک
---	---	--

۹- واشرهای (۴۳) را از روی محور خارج کنید (شکل ۶-۵۲).

۱۰- پیچ و مهره (۱۹ و ۴) را که میله محور تویی را با محور اصلی (اکسل) وصل می کند باز کنید (شکل ۶-۵۲). واشر لقمه ای (۳) را بردارید و میله محور تویی (۴۰) را از داخل قوطی شاسی درآوردید (شکل ۶-۵۲).
توجه: چرخ سمت دیگر را هم مانند چرخ قبلی باز کنید.



شکل ۶-۵۲

۴-۳-۶- عیب یابی چرخها:

الف - خرابی بلبرینگهای چرخ:

- علل خرابی: لقی بیش از اندازه بلبرینگها، ضربات متناوب وارد آمده به چرخها، هنگامی که گریس در بلبرینگها وجود نداشته باشد و یا درپوش چرخ افتاده و گرد و خاک وارد بلبرینگها شده باشد بلبرینگ فرسوده و ساییده می شود و یا می شکند.

توجه: نفوذ آب به داخل تویی، باعث فساد گریس بلبرینگها و در نتیجه خراب شدن آنها می گردد.

- علایم خرابی: چرخ، به هنگام چرخش، صدا می کند و لنگ می زند.

- رفع عیب: بلبرینگها را خارج کنید و با بلبرینگ نو تعویض نمایید.

ب - هرز شدن پیچ و مهره سر محور چرخ

- علل هرز شدن: اگر هنگام بستن چرخ و بلبرینگها، مهره سر محور را بیش از اندازه سفت کنید و یا دنده رو دنده ببندید و همچنین، اگر مهره شل باشد، چرخ در هنگام کار به مهره ضربه می زند و آرام آرام دندانه های مهره و پیچ را از بین می برد.

- علایم هرز شدن: چرخ در موقع چرخش لنگ می زند و لقی آن زیاد است. مهره، کاملاً سفت نمی شود.

- رفع عیب: اگر فقط مهره هرز شده است آن را تعویض کنید و اگر پیچ نیز هرز شده است محوری نو به جای محور قبلی ببندید.

ج - کج شدن محور چرخ

- علل کج شدن: در هنگام عبور از نهرها و عوارض جاده یا مزرعه، چنانچه به هر دلیل، ضربه ناگهانی به چرخها وارد شود و یا ناگهان خردکن در چاله بیفتد احتمال کج شدن محور چرخ وجود دارد.

علایم کج شدن محور: چرخ، در حین چرخش لنگ می زند و دستگاه در حین حرکت مخصوصاً در سرعتهای کم، مرتباً بالا و پایین می رود.

رفع عیب: محور چرخ را باز کرده، با محور نو تعویض نمایید.

۵-۳-۶- بستن و جمع کردن چرخها - قسمت اول:

نکات لازم برای جمع کردن قطعات چرخ:

- میله محور و یاتاقان و تویی را با مواد شوینده (نفت گاز یا نفت) و به وسیله برس یا قلم مویی بشوید و آنها را روی یک قطعه پارچه و یا میز کار مناسب مرتب کنید.

- داخل تویی را با گریس مناسب در حد لازم پر کنید.
- بلبرینگها را آزمایش کنید و از سالم بودن کاسه نمد و یاتاقانها مطمئن شوید.

- ابزار لازم را برای نصب قطعات آماده کنید. (چکش و آچار مناسب)

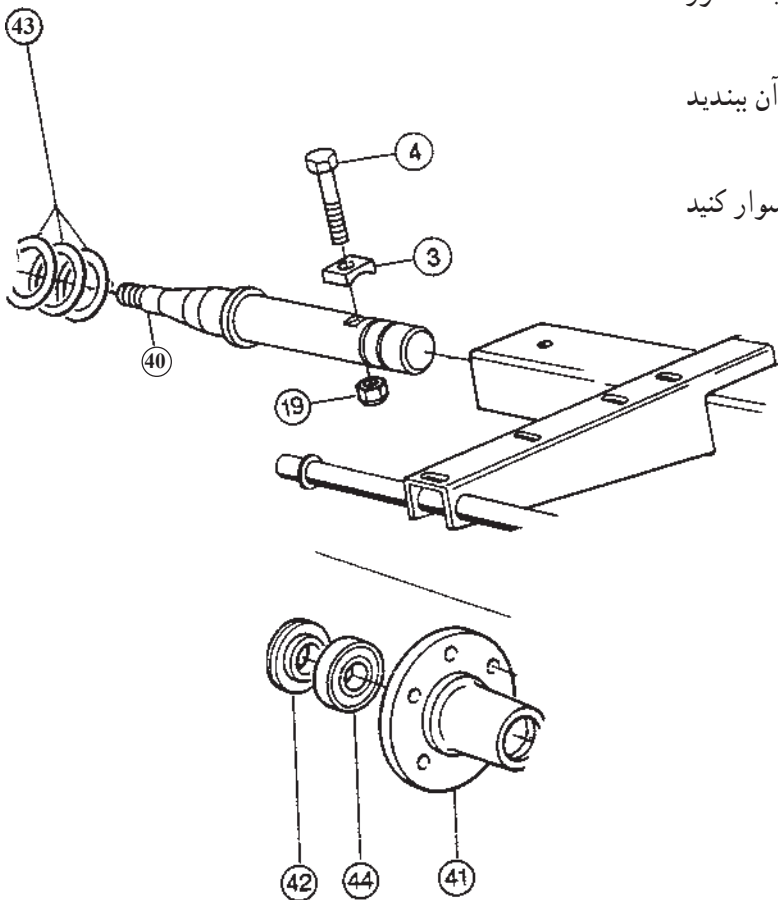
واحد کار: تعمیر شاسی، بدنه و چرخها شماره شناسایی: ۲۶-۱۲-۳-۷۴/ک	پیمانته مهارتی: تعمیر خردکن علوفه شماره شناسایی: ۲-۱۲-۳-۷۴/ک	مهارت: تعمیر ماشینهای خردکن علوفه شماره شناسایی: ۱۲-۳-۷۴/ک
---	---	---

بستن و جمع کردن قطعات:

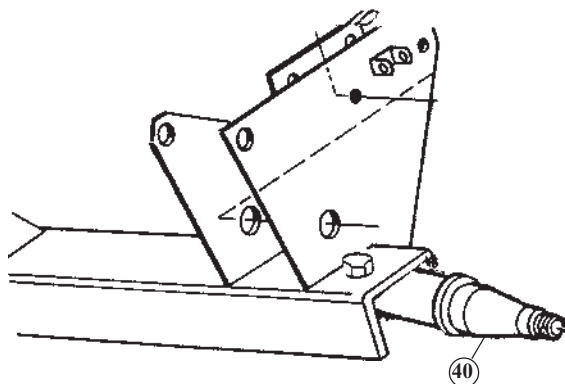
۱- میله محور (۴۰) را داخل قوطی شاسی جا بزنید و واشر لقمه‌ای (۳) را در داخل محور اصلی بر روی میله محور تویی قرار دهید (شکل ۶-۵۴).

۲- پیچ (۴) را جا بزنید و مهره (۱۹) را روی آن ببندید (شکل ۶-۵۳).

۳- واشرهای (۴۳) را بر روی میله محور تویی سوار کنید (شکل ۶-۵۳).



شکل ۶-۵۳



شکل ۶-۵۴

واحد کار: تعمیر شاسی، بدنه و چرخها شماره شناسایی: ۲۶-۱۲-۳-۷۴/ک	پیمانته مهارتی: تعمیر خردکن علوفه شماره شناسایی: ۲-۱۲-۳-۷۴/ک	مهارت: تعمیر ماشینهای خردکن علوفه شماره شناسایی: ۱۲-۳-۷۴/ک
---	---	---

۴- یاتاقان (۴۴) (شکل ۶-۵۵). و کاسه نمد (۴۲) را در داخل تویی جا بزنید (شکل ۶-۵۵).

۵- تویی (۴۱) را که یاتاقان (۴۴) و کاسه نمد (۴۲) را در آن جا زده‌اید روی میله محور تویی جا بزنید.

۶- یاتاقان (۴۵) را روی میله محور و داخل تویی جا بزنید (شکل ۶-۵۵).

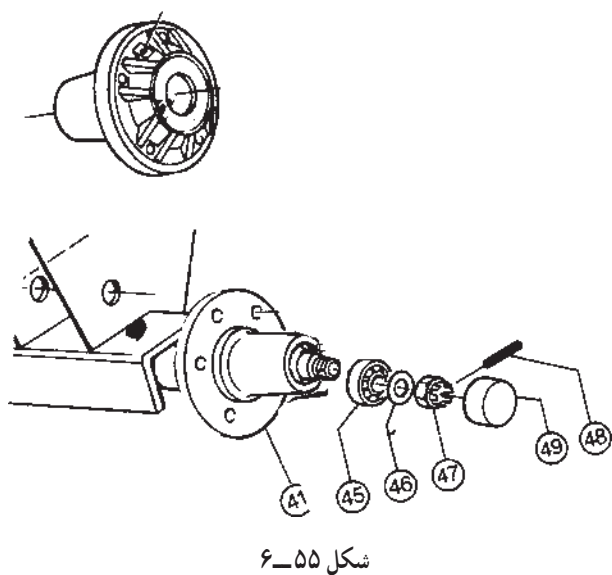
۷- واشر (۴۶) را روی میله جا بزنید و مهره (۴۷) را روی سر رزوه میله محور ببندید و با آچار مناسب آن را کاملاً سفت کنید (شکل ۶-۵۵). به طوری که تویی نچرخد. سپس به اندازه $\frac{1}{4}$ بین دو گوش مهره را به طرف عقب برگردانید یعنی مهره را شل کنید تا تویی شروع به گردش کند.

۸- چاک مهره را با سوراخ میله محور تویی میزان کنید و بین (۴۸) را با ضربه چکش جا بزنید (شکل ۶-۵۵).

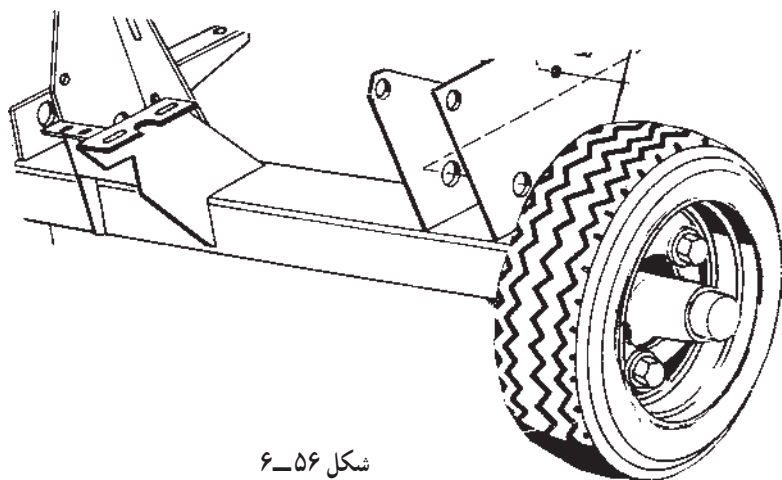
۹- درپوش (۴۹) را جا بزنید (شکل ۶-۵۵).

۱۰- چرخ را جا بزنید و پیچهای (۵۰) را ببندید و آنها را با آچار مناسب سفت کنید (شکل ۶-۵۶).

توجه: برای جمع کردن قطعات قسمت دوم هم، مانند قسمت اول عمل کنید.



شکل ۶-۵۵



شکل ۶-۵۶

واحد کار: تعمیر شاسی، بدنه و چرخها شماره شناسایی: ۲۶-۱۲-۳-۷۴/ک	پیمانه مهارتی: تعمیر خردکن علوفه شماره شناسایی: ۲-۱۲-۳-۷۴/ک	مهارت: تعمیر ماشینهای خردکن علوفه شماره شناسایی: ۱۲-۳-۷۴/ک
---	--	---

<p>– سفت بودن پیچ چرخها را کنترل کنید.</p> <p>– سفت بودن پیچ اتصال محور چرخ به بدنه را بررسی نمایید.</p> <p>۵-۶- آزمایش کلی دستگاه، پس از راه اندازی</p> <p>در ادامه برای تکمیل آزمایشات دستگاه را به ترتیب زیر کلاً کنترل کنید:</p> <p>– دستگاه خردکن را به تراکتور متصل کنید.</p> <p>– دماغه را تا حد امکان با جک هیدرولیک از زمین بلند کنید و دستگاه را با دور کم راه اندازی نمایید. حالا:</p> <p>– چرخش تیغه‌های برش را کنترل کنید.</p> <p>– حرکت زنجیر انتقال را بررسی کنید.</p> <p>– حرکت غلتکهای تغذیه را کنترل کنید.</p> <p>– چرخش بدون صدای استوانه خردکن را بررسی کنید.</p> <p>– عمل کردن کلاچ سوتکی را کنترل کنید.</p> <p>– لقی زنجیرهای انتقال نیرو در حین حرکت را کنترل کنید.</p> <p>– اهرم معکوس کن غلتکهای تغذیه را درگیر و کار کردن آن را بررسی کنید.</p> <p>– اهرم تغییر دور غلتکهای تغذیه را جابه‌جا و کار کردن آن را بررسی کنید.</p> <p>– با جک هیدرولیک، دماغه را پایین و بالا برده، حرکت جک را کنترل کنید.</p> <p>– سنگ تیزکن تیغه را کنترل کنید.</p> <p>– با چرخش اهرم چرخش لوله هادی، سلامت آن را بررسی کنید.</p> <p>– با کشیدن اهرم ناودانی تخلیه حرکت آزاد آن را کنترل کنید.</p> <p>– با جابه‌جا کردن دستگاه، حرکت چرخها را کنترل کنید.</p>	<p>۶-۳-۶- تنظیمات چرخها:</p> <p>الف- جابه‌جایی محور چرخ: در صورتی که در پشت خردکن، تریلری نیز حمل می‌شود با جابه‌جا کردن محل محور چرخ و انتقال آن به سوراخ عقب‌تر، وزن اضافه را به روی چرخها انتقال دهید.</p> <p>ب- تنظیم باد چرخها: با کمک مانومتر؛ باد چرخها را تنظیم کنید. (۵/۲۲ kg/m^۲) یا (۵/۳۵ lb/in^۲)</p> <p>۴-۶- آزمایش شاسی، بدنه و چرخها</p> <p>– پیچ و مهره‌ها را از نظر سفت بودن کنترل کنید.</p> <p>– قسمت اتصال مالبند را بررسی کنید.</p> <p>– شاسی را از نظر شکستگی و کج شدن کنترل کنید.</p> <p>– اهرم آزاد کن را بررسی کنید.</p> <p>– پایه نگه‌دارنده گاردان را کنترل نمایید.</p> <p>– بست اتصال تریلر را کنترل کنید.</p> <p>– پایه جک را کنترل کنید.</p> <p>– شیلنگها و لوله‌ها را از نظر نشتی بررسی کنید.</p> <p>– جک را کنترل کنید.</p> <p>– پین جک را کنترل کنید.</p> <p>– محور (میله) اتصال شاسی را کنترل کنید.</p> <p>– بستهای لوله هیدرولیک را بررسی کنید.</p> <p>– فنر تعادل را بررسی کنید.</p> <p>– لقمه بالا نگه‌دارنده دماغه را کنترل کنید.</p> <p>– اتصالات محکم پوششها را بررسی کنید.</p> <p>– پین محور چرخ بر روی شاسی دستگاه را کنترل کنید.</p> <p>– سلامت بلبرینگهای چرخها را کنترل کنید.</p> <p>– لقی چرخها را کنترل کنید.</p> <p>– فشار باد لاستیکها را بررسی کنید.</p>
---	---

مهارت: تعمیر ماشینهای خردکن علوفه شماره شناسایی: ۱۲-۳-۷۴/ک	پیمانته مهارتی: تعمیر خردکن علوفه شماره شناسایی: ۱۲-۳-۷۴/ک	واحد کار: تعمیر شاسی، بدنه و چرخها شماره شناسایی: ۱۲-۳-۷۴/ک
---	---	--

آزمون پایانی

نظری:

- ۱- اگر در حین برداشت ذرت، قطعات آن دارای لبه‌های ناصاف باشند نشانه‌ی چه اشکالی در دستگاه است؟
الف - سرعت غلتکهای تغذیه زیاد است. ب - تیغه متحرک استوانه خردکن کند است.
ج - تیغه‌های برشی دماغه کند شده است. د - سرعت پیش روی، کم است.
- ۲- در خردکن، تنظیم طول قطعات ذرت خرد شده، به وسیله‌ی چه قطعه‌ای انجام می‌شود؟
الف - تیغه‌های برشی دماغه ب - زنجیرهای انتقال
ج - سرعت چرخشی غلتکهای تغذیه د - سرعت چرخشی استوانه خردکن
- ۳- در صورتی که ساقه‌های ذرت از انتها (سمت بریده شده ساقه) به غلتکهای تغذیه وارد نشوند کدام نقطه دستگاه معیوب است؟

- الف - صفحه جدا کننده ب - صفحه هادی ج - زنجیرهای انتقال د - تیغه برش
- ۴- در صورتی که دستگاه خردکن در سرعتهای کم، مرتباً به بالا و پایین حرکت کند اشکال در چیست؟
الف - کج شدن محور چرخ ب - خرابی بلبرینگ چرخ
ج - هرز شدن مهره سر محور چرخ د - هرز شدن پیچ سر محور چرخ
- ۵- در خردکن علوفه، برای تثبیت و پایداری دستگاه، در زمان استراحت به کار برده می‌شود؟
الف - جک هیدرولیک ب - جک نگهدارنده ج - چرخها د - فنرهای شناور
- ۶- هنگامی که در جاده حرکت می‌کنید تریلر (بی‌نورد) دو چرخ را به کدام طرف مالبند خردکن علوفه می‌بندید؟

- الف - راست ب - چپ ج - وسط د - پایین
- عملی:

- ۱- تیغه‌های برش را باز کرده، پس از تیز کردن، آنها را به طور صحیح ببندید.
- ۲- بلبرینگ چرخ زنجیر، زنجیر انتقال وسط را تعویض نمایید.
- ۳- غلتکهای تغذیه را باز نموده، تعمیرات لازم را بر روی آنها انجام دهید و مجدداً نصب کنید.
- ۴- تیغه ثابت خردکن را تعویض نمایید.
- ۵- تیغه‌های استوانه خردکن را با سنگ تیزکن تیز کنید.
- ۶- لوله هادی را باز کرده، مجدداً به صورت صحیح ببندید.
- ۷- دستگاه را برای برش ذرت به طول ۳۵ میلیمتر تنظیم کنید.

مهارت: تعمیر ماشینهای خردکن علوفه شماره شناسایی: ۱۲-۳-۷۴/ک	پیمانته مهارتی: تعمیر خردکن علوفه شماره شناسایی: ۱۲-۳-۷۴/ک	واحد کار: تعمیر شاسی، بدنه و چرخها شماره شناسایی: ۱۲-۳-۷۴/ک
---	---	--

جواب سوالات پیش آزمون

۱-ب، ۲-ج، ۳-د، ۴-ج، ۵-ب

جواب آزمون پایانی

۱-ب، ۲-ج، ۳-ب، ۴-الف، ۵-ب، ۶-الف

فهرست منابع

۱- راهنمای دستگاه علوفه خردکن مدل کلاس - جگوار ۶۲

۲- منصوری راد، داود، تراکتور و ماشینهای کشاورزی، انتشارات دانشگاه بوعلی سینا، ۱۳۷۲

1-JOHN DEERE (1987). Fundamental of Machine operation (FMO) Hay and Forage Harvesting. Gohn Deere.

2- JOHN DEERE (1987). Fundamental of machine operation (FMO) Tractors. Gohn Deere.