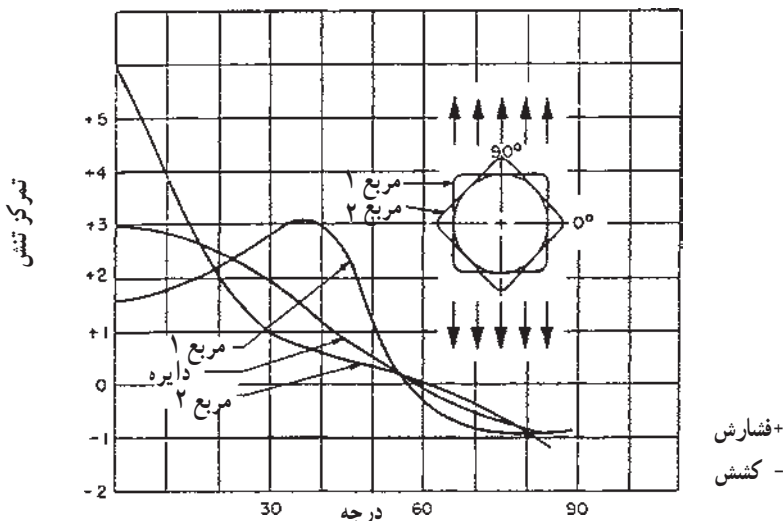


۳-۴-۵- مقایسه مقاطع مختلف: نتایج مربوط به مقطع دایره را می توان کمابیش در مورد سایر مقاطع نیز به کاربرد. براساس این روابط، هرچقدر شعاع انحنا (ρ و ρ_B) کمتر باشد، تنش مرزی حاصله زیاده تر است.

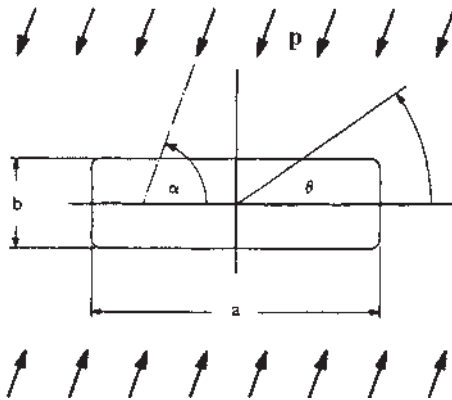
مسئله گرد بودن گوشه ها در مورد مقاطع چهار گوش بسیار مهم است. مناسب ترین وضعیت تنش در مورد گوشه های یک مقطع مستطیل وقتی حاصل می شود که شعاع انحنا گوشه ها حداکثر مقدار خود را که نصف ارتفاع مقطع است، داشته باشند و در این حالت مقطع مستطیل در واقع به حالت تخم مرغی در می آید [۱۰].



شکل ۵-۲- توزیع تنش در اطراف تونل مربع شکل با گوشه های گرد در میدان تنش یک محوره [۱۲]

جدول ۵-۱- مقادیر تمرکز تنش ($\frac{\sigma}{P}$) برای مقطع مستطیل در حالت های مختلف [۱۹]

W/H=۵		W/H=۳/۲		Q
a=۰	a=۹۰	a=۰	a=۹۰	
.۰/۷۷	.۲/۴۲	.۰/۷۷	.۲/۱۵	۰
.۰/۱۵	.۸/۰۵	.۰/۶۹	.۴/۲۶	۲۰
.۲/۶۹	.۷/۰۳	۰	.۶/۲۰	۲۵
.۲/۸۱	.۱/۳۴	.۲/۶۱	.۵/۵۱	۳۰
.۱/۵۶	.۰/۶۴	.۲/۳۹	.۰/۹۱	۴۰
.۱/۱۹	.۰/۹۴	.۱/۳۴	.۰/۹۸	۹۰



شکل ۵-۲۱- مقطع مستطیل در میدان تنش یک محوره [۱۹]

جدول ۵-۲- تمرکز تنش ($\frac{\sigma}{p}$) در تونلهای با مقاطع مختلف در میدان تنش یک محوره [۱۴]

شکل مقطع	نسبت ارتفاع به عرض	تمرکز تنش در سقف	تمرکز تنش در دیواره‌ها
بیضی	۰/۵	-۱	۵
تخم مرغی	۰/۵	-۰/۹	۳/۴
مستطیلی با گوشه‌های گرد	۰/۵	-۰/۹	۲/۵
دایره	۱	-۱	۳
بیضی	۲	-۱	۲
تخم مرغی	۲	-۰/۹	۱/۶
مستطیل	۲	-۱	۱/۷

با توجه به آنچه که گفتیم، می‌توان مسایل کلی زیر را در مورد شکل مقاطع تونلها

بیان کرد [۱۰]:

الف - با کاهش نسبی شعاع انحنای گوشه‌ها، تمرکز تنش افزایش می‌یابد.

بنابراین حتی المقدور باید از مقاطع با گوشه‌های تیز پرهیز کرد.

ب - با توجه به آنکه کمترین تمرکز تنشهای مرزی مربوط به نقاط با شعاع

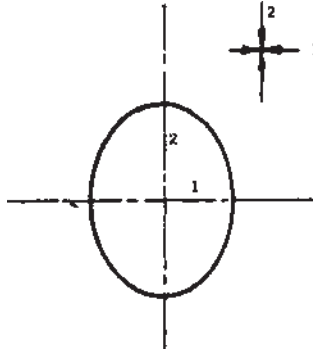
انحنای ماکزیمم است، لذا بهترین شکل مقطع تونل برای میدان تنش هیدروستاتیک

($k=1$)، مقطع دایره است.

ج - در مورد سایر میدانهای تنش ($k > 1$)، کمترین تنشهای مرزی مربوط

به مقاطع تخم مرغی است.

د- اگر مقطع بیضی به گونه‌ای توجیه شود که نسبت محورهای اصلی تنش متناظر با نسبت محورهای مقطع باشد، کمترین تنش مرزی را خواهیم داشت (شکل ۲۲-۵).



شکل ۲۲-۵- توجیه مقطع بیضی نسبت به محورهای اصلی تنش به منظور مینیم کردن تنشهای مرزی [۱۰]

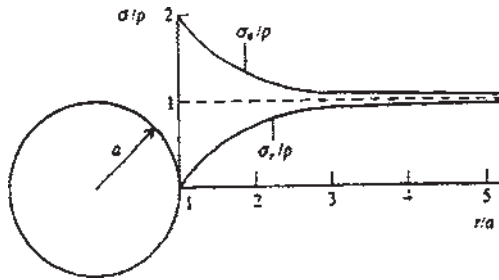
ه- در مواردی که ضریب k خیلی کوچک باشد، در جدار تمام مقاطع، تنش کششی مؤثر خواهد بود و این امر، مادام که k کمتر از $\frac{1}{3}$ باشد صادق است اما با افزایش k از این حد، تنشها به نوع فشاری تبدیل می‌شوند.

۴-۴-۵- منطقه تأثیر تونلها: آگاهی از منطقه تأثیر تونل، از جمله مواردی است که به هنگام طراحی مورد نیاز است. مقصود از منطقه تأثیر، محدوده‌ای در اطراف تونل است که در اثر احداث تونل، وضعیت تنشها در آن به هم می‌خورد.

در مورد یک تونل دایره‌ای که در توده سنگهایی با میدان تنش هیدروستاتیک احداث شده تغییرات تنشهای r و σ در شکل ۲۳-۵ نشان داده شده است. به طوری که در این شکل دیده می‌شود، در فاصله $r = 5a$ ، هر دو منحنی r و σ بر

خط مجانب $\frac{r}{p} = 1$ مماس‌اند. به بیان دیگر، شعاع تأثیر چنین تونلی، $5a$ برابر شعاع تونل و در ماورای آن، وضعیت تنش به همان حالت اولیه است.

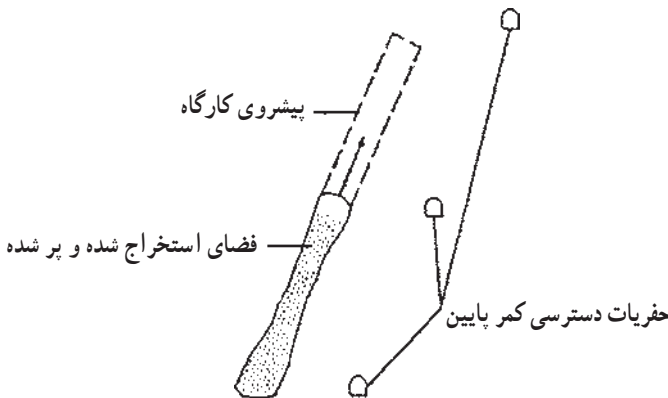
در این مثال، اگر تونل دایره‌ای شکل دیگری به شعاع a در خارج از منطقه تأثیر تونل اول حفر شود، وضعیت تنش در تونل اخیر نیز مشابه تونل اول خواهد بود و این دو تونل، تأثیری بر یکدیگر نخواهند داشت.



شکل ۵-۲۳- توزیع تنشها در اطراف یک تونل دایره‌ای در میدان تنش هیدروستاتیک [۱۳]

به عنوان یک قاعده کلی می‌توان گفت که منطقه تأثیر تونلها به شکل تونل و محورهای اصلی تنش منطقه بستگی دارد.

شکل ۵-۲۴، یک حفره شکاف مانند (مثلاً کارگاه استخراج یک‌رگه) را همراه با سه تونل کوچک دسترسی نشان می‌دهد. هر یک از تونل‌های کوچک ممکن است ضمن آنکه در منطقه تأثیر شکاف بزرگ قرار دارد، در عین حال، خارج از منطقه تأثیر تونل‌های کوچک دیگر باشد. در چنین مواردی می‌توان وضعیت تنش در اطراف شکاف را با فرض آنکه یک حفره مجزا است، برآورد کرد. از سوی دیگر، تنشهای مرزی تونل‌های کوچک را باید با توجه به آنکه در محدوده تأثیر شکاف قرار دارند، مورد بررسی قرار داد [۱۳].

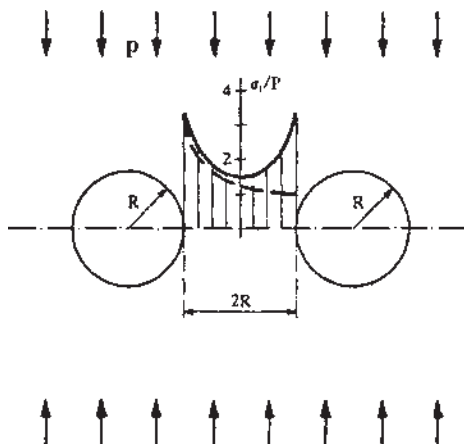


شکل ۵-۲۴- حفره شکاف مانند و تونل‌های دسترسی به آن [۱۳]

۵-۴-۵- تونل‌های چندگانه: در بعضی موارد دو یا چند تونل در مجاورت هم به گونه‌ای حفر می‌شوند که در منطقه تأثیر یکدیگر قرار دارند. در این گونه موارد،

توزیع تقریبی تنش در پایه بین تونل‌ها را می‌توان با فرض الاستیک بودن محیط، با استفاده از اصل برهم نهی^۱ به‌دست آورد [۱۹]. به عنوان مثال، نحوه توزیع تنشهای مماسی در پایه بین دو تونل دایره‌ای که در میدان تنش یک بعدی قرار دارند، در شکل ۲۵-۵ نشان داده شده است.

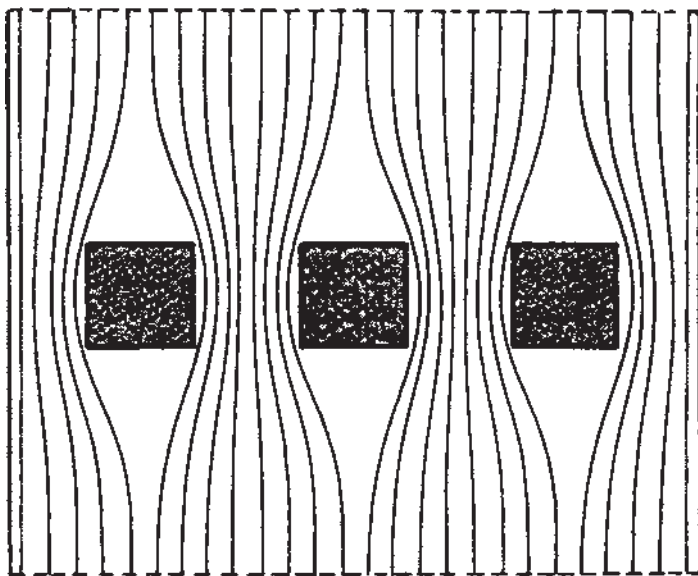
برای رسم منحنی توزیع تنش در این حالت، ابتدا منحنی توزیع تنش در مورد هر



شکل ۲۵-۵- توزیع تنش مماسی در پایه بین دو تونل دایره‌ای [۱۹]

یک از تونل‌ها با فرض مجزا بودن رسم شده و از برآیند آنها، منحنی کلی به‌دست آمده است. بدیهی است با این روش، فقط وضعیت تقریبی توزیع تنش در پایه‌ها به‌دست می‌آید. البته همانگونه که قبلاً هم گفتیم، اگر فاصله بین دو تونل از ۵ برابر شعاع آنها بیشتر باشد، هر یک را می‌توان به‌عنوان یک تونل جداگانه در نظر گرفت و منحنی توزیع تنش هر کدام را رسم کرد.

وضعیت توزیع تنش در پایه‌ها را می‌توان با وضعیت خطوط جریان آرام آب از دهانه‌های یک پل چند دهانه مقایسه کرد (شکل ۲۶-۵). در حالت اخیر برای این که آب از دهانه‌ها عبور کند، خطوط جریان به هم نزدیک می‌شوند و سرعت جریان آب افزایش می‌یابد که این افزایش سرعت به نسبت عرض جریان به مجموع فواصل بین پایه‌ها بستگی دارد [۱۰].



شکل ۵-۲۶- وضعیت خطوط جریان آب به هنگام عبور از دهانه پلها [۱۰]

به طور کلی می‌توان گفت که توزیع تنش در پایه‌های بین تونل‌های مجاور به دو عامل عمده زیر وابسته است [۱۰]:

الف - تنش متوسط مؤثر بر پایه که به نسبت سطح کل حفاری شده به سطح کل باقی مانده بستگی دارد.

ب - تمرکز تنش که تابعی از شکل و فاصله پایه‌ها است.

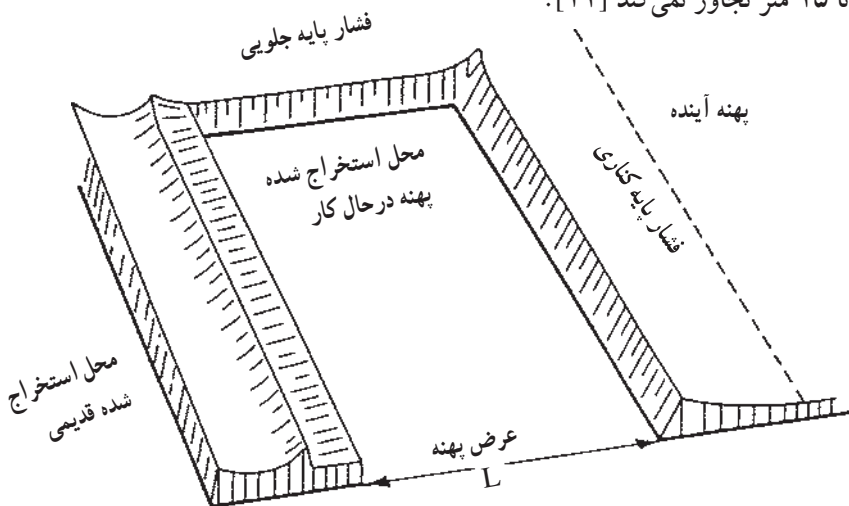
۵-۵- تنش در کارگاه استخراج

برای بررسی وضعیت تنش در کارگاه استخراج، کارگاه موسوم به جبهه کار بلند^۱ را که از جمله متداولترین کارگاههای استخراج، به ویژه در مورد زغال سنگ است، در نظر می‌گیریم. برای احداث چنین کارگاهی پس از محدود کردن بخشی از ماده معدنی به وسیله دو تونل دنباله رو در بالا و پایین و آماده شدن قطعه یا پهنه برای استخراج، ابتدا یک دویل یا بالارو در داخل ماده معدنی حفر و عملیات استخراج را از طریق آن شروع می‌کنند. بدین ترتیب، در آغاز کار، نحوه توزیع تنش در کارگاه استخراج نیز مشابه تنش در تونلها است. به تدریج که جبهه کارگاه به جلو می‌رود و دهانه حفره زیاد

^۱ - Long wall

می‌شود، وضعیت تنشهای مؤثر بر قسمت‌های مختلف به شرحی که در زیر خواهد آمد، تغییر می‌کند. باید توجه داشت که تنش در کارگاه‌های استخراج در حال کار، به ندرت استاتیک است بلکه وضعیت آن با تغییر شرایط معدنکاری، مثلاً آتشیاری، ممکن است تغییر کند. تغییر عمق حفاریات و نیز تغییر ضخامت روباره هم در این مورد تأثیر می‌گذارد. براساس اندازه‌گیری‌هایی که انجام شده، در اعماق ۳۰۰ تا ۴۰۰ متری در یک کارگاه استخراج جبهه کار بلند، جبهه کار استخراجی را می‌توان با استفاده از سیستم‌های نگهداری به قدرت ۲۰ تا ۵۰ تن بر متر مربع نگهداری کرد که این عدد در مقایسه با وزن روباره مؤثر در این عمق ناچیز است و از یک تا دو درصد آن تجاوز نمی‌کند [۲۱].

علت این امر آن است که وزن طبقات روباره به جلو و پشت کارگاه استخراج و نیز طرفین آن یعنی لنگه‌های بالا و پایین کارگاه منتقل می‌شود. البته بخشی از بار که به جلو کارگاه استخراج منتقل می‌شود بسیار زیاد است و به همین جهت، یک بخش پرفشار در این قسمت به وجود می‌آید (شکل ۵-۲۷). این امر، همانند یک پل در منطقه استخراج شده عمل می‌کند، به گونه‌ای که یک پایه پل را ماده معدنی استخراج نشده جلو کارگاه و پایه دیگر آن را مواد پرکننده در قسمت استخراج شده تشکیل می‌دهند. بدین ترتیب، هر دو پایه این پل به نوعی تحت فشار قرار دارند و لذا سیستم نگهداری کارگاه استخراج، تنها باید بخش اندکی از روباره را تحمل کند که ضخامت آنها از ۱۰ تا ۱۵ متر تجاوز نمی‌کند [۲۱].

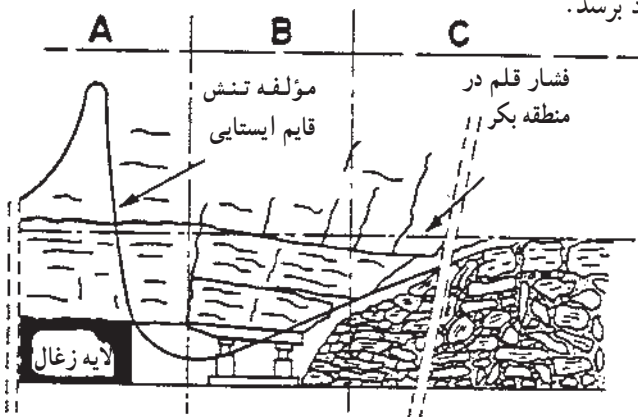


شکل ۵-۲۷- توزیع تنش در یک کارگاه استخراج جبهه کار بلند [۲۱]

برای تشریح بهتر این مطلب، شکل ۵-۲۷ را در نظر می‌گیریم. به طوری که دیده می‌شود، توزیع دوباره تنشها در کارگاه استخراج سبب بروز تمرکزهای تنش شدید در نقاط متعددی در اطراف جبهه کار می‌شود.

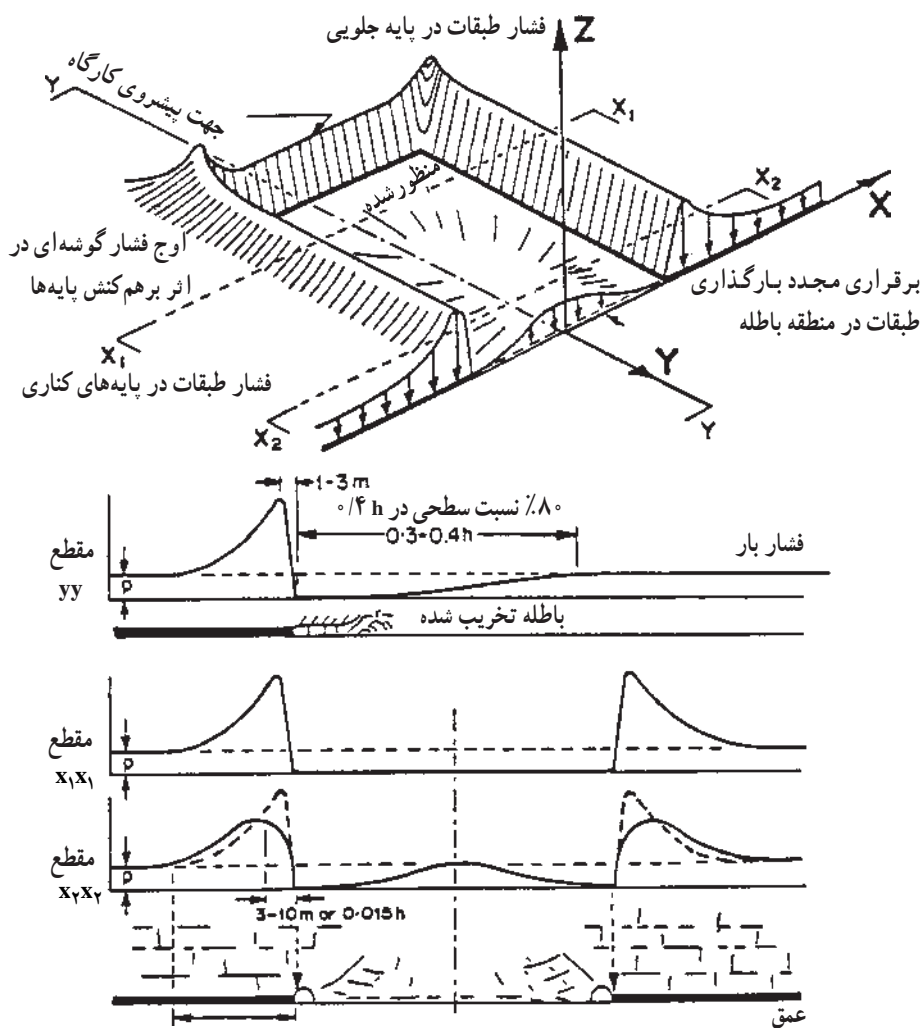
به طوری که در شکل ۵-۲۹ پیداست، در این موارد، سه نوع فشار پایه‌ای می‌توان تشخیص داد که به نام فشار پایه‌ای جلو، فشار پایه‌ای پهلو و فشار پایه‌ای عقب نامیده می‌شود. میزان فشار پایه‌ای جلو، در فاصله ۱ تا ۳ متری جلو جبهه کار تا حد ۵ برابر فشار اولیه می‌رسد. این فشار اوج، خود مسئله مهمی در امر نگهداری راهروهای بالا و پایین کارگاه استخراج، محسوب می‌شود.

در گذشته، بعضی از محققین بر این باور بودند که فشار پایه‌ای عقب، به مراتب بیشتر از فشار روباره اولیه (قبل از احداث کارگاه) است. البته این عقیده امروزی طرفداری ندارد. در شکل ۵-۲۸، وضعیت فشار مؤثر بر پایه‌ها براساس باور امروزی نشان داده شده است. مطابق شکل، در منطقه A که به فاصله تقریباً ۳۰ متری جبهه کار قرار دارد، مؤلفه قائم تنشها ابتدا به آهستگی و با آهنگی کند، نسبت به فشار روباره اولیه افزایش می‌یابد و سپس اوج می‌گیرد تا به حد ماکزیمم خود برسد. منطقه B، یک منطقه کاهش تنش است و این در حالی است که بار مؤثر بر سقف این قسمت به مراتب کمتر از بار اولیه ناشی از روباره است. پس از اینکه بار در حدفاصله مناطق A و B به حداقل خود رسید، مطابق شکل، مجدداً به آهستگی افزایش می‌یابد. در منطقه C، این افزایش بار ادامه دارد تا در فاصله چند صد متری از جبهه کار، مجدداً به مقدار اولیه خود برسد.



شکل ۵-۲۸- توزیع فشار در قسمتهای مختلف کارگاه استخراج [۲۱]

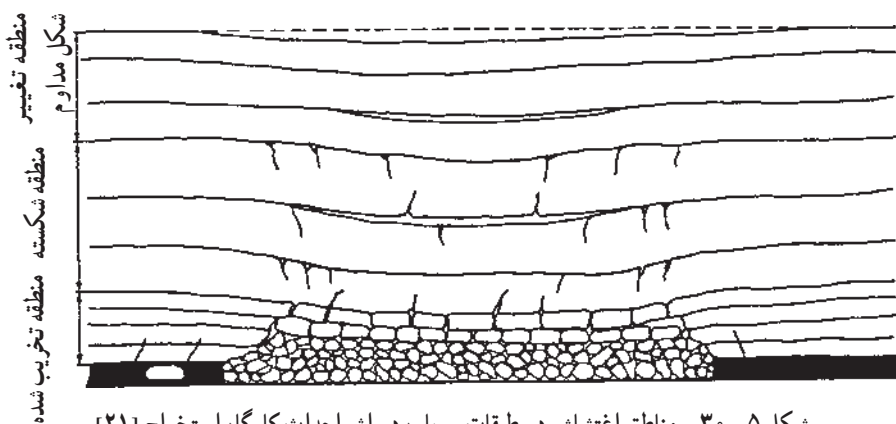
باید توجه داشت که موقعیت نقطه اوج فشار در پایه جلوی کارگاه استخراج، از منطقه‌ای به منطقه دیگر تغییر می‌کند و تابع ویژگیهای طبقات روباره است. به عنوان مثال، در معادن زغال انگلستان، نقطه اوج فشار در پایه جلویی نزدیک به جبهه کار و در فاصله ۱ تا ۳ متری آن است، حال آنکه در معادن زغال ناحیه روهر آلمان، این فاصله به حدود ۱۰ متر می‌رسد و در معادن زغال ایالت ویرجینیای غربی آمریکا حدود ۵ تا ۹ متر است [۲۱]. در شکل ۵-۲۹، وضعیت تنش در کارگاههای استخراج جبهه کار بلند آمریکا



شکل ۵-۲۹- توزیع تنش در پایه‌های اطراف یک پهنه زغالی ایالات متحده آمریکا [۲۱]

نشان داده شده است و به طوری که دیده می‌شود، این وضعیت با توزیع تنش معادن انگلستان و آلمان تفاوت دارد. یکی از دلایل اصلی این تفاوت، تفاوت حفریات آماده‌سازی در اطراف پهنه‌های زغالی در این کشورها است.

۵-۵-۱- مناطق مختلف روباره: در شکل ۵-۳، سه منطقه اغتشاش در طبقات روباره، در اثر احداث کارگاه استخراج جبهه کار بلند، نشان داده شده است. مطابق شکل، سه منطقه زیر را می‌توان تشخیص داد [۲۱]:



الف - منطقه تخریب شده^۱: این منطقه، در واقع همان سقف بلافصل^۲ است که ریزش کرده و ضخامت آن ۲ تا ۸ برابر ارتفاع کارگاه استخراج (و یا ضخامت لایه ماده معدنی) است. در این منطقه، قطعات سنگ از سقف کارگاه ریزش می‌کند و از آنجا که حجم ظاهری سنگهای تخریب شده به مراتب بیش از حجم آنها به حالت برجا است لذا به زودی فضای خالی شده ناشی از استخراج را پر می‌کنند (به طوری که خواهیم دید، تخریب یکی از روشهای نگهداری قسمتهای استخراج شده کارگاه استخراج است). در واقع تخریب و ریزش سنگها تا حدی ادامه می‌یابد که این فضای خالی پر شود.

ب - منطقه شکسته^۳: این منطقه در بالای منطقه تخریب شده قرار دارد. در این منطقه، سنگها در اثر ترکهای تقریباً قائم و افقی، به قطعات بزرگ تقسیم می‌شوند. به علت تماس سنگها در امتداد این شکستگی‌های قائم، بر قطعات سنگ نیروهای افقی

۱- Caved zone

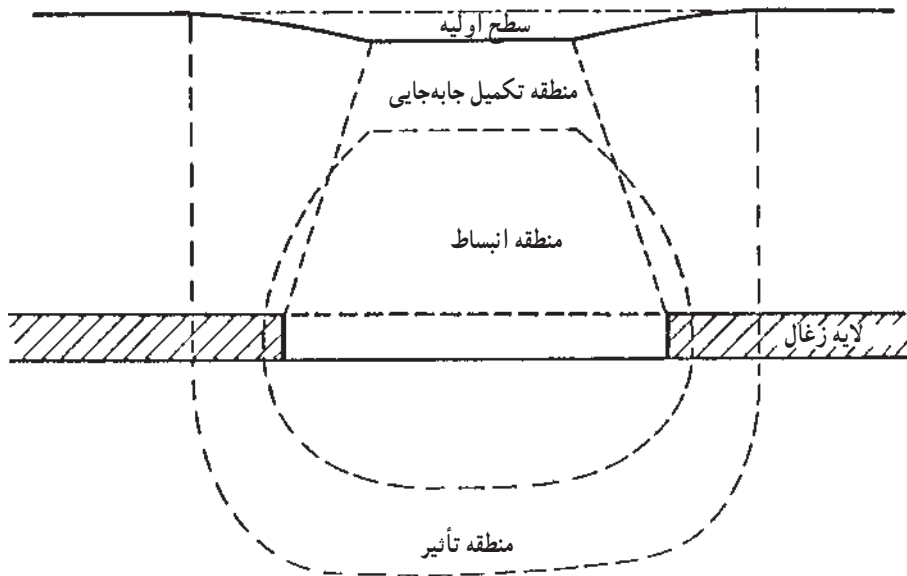
۲- Immediate roof

۳- Fractured zone

اثر می‌کند و مانع حرکت آزادانه آنها می‌شود. ضخامت این منطقه ۲۸ تا ۴۲ برابر ارتفاع کارگاه است و بنابراین مجموع ضخامت دو منطقه تخریب شده و شکسته، بین ۳۰ تا ۵۰ برابر ارتفاع کارگاه تغییر می‌کند [۲۱].

ج - منطقه تغییر شکل پیوسته^۱: این منطقه در حدفاصل منطقه شکسته و سطح زمین قرار دارد. در این منطقه، طبقات بدون آنکه شکستگی مهمی در آنها رخ دهد، تغییر شکل می‌دهند و بنابراین رفتار سنگها در این منطقه همچون محیطهای پیوسته است.

۵-۵-۲- حرکت سنگها در اطراف کارگاه استخراج: مطابق شکل ۵-۳۱، سنگهای اطراف کارگاه استخراج را از نظر نوع حرکات به سه منطقه زیر تقسیم می‌کنند:



شکل ۵-۳۱- مناطق مختلف حرکت سنگها در اطراف کارگاه استخراج [۲۱]

الف - منطقه انبساط^۲: در این منطقه، در اثر شکستگی سنگها، حجم آنها حدود ۱٪ افزایش می‌یابد. سنگهای این منطقه دچار تغییر شکل دائمی و برگشت‌ناپذیر می‌شوند. ارتفاع این منطقه نسبت به کارگاه استخراج، حدود ۵۰ برابر ارتفاع کارگاه

۱- Continuous deformation zone

۲- dilation zone

استخراج است. همچنین حد پایین آن نسبت به کارگاه ۳ تا ۹ متر زیر کمر پایین لایه، برآورد شده است [۲۱].

ب - منطقه جابه جایی کامل^۱: این منطقه در بالای منطقه انبساط واقع است و سنگهای آن حتی در مواردی که استخراج پهنه مجاور آنها تمام شده باشد، دیگر جابه جایی ندارند. از نظر نگهداری، نکته مهم آن است که وزن سنگهای این منطقه در قسمت استخراج شده، باید به وسیله سیستم نگهداری، تحمل شود.

ج - منطقه تأثیر: سنگهای این منطقه در حالت تغییر شکل الاستیک قرار دارند.

۵-۳-۵ - سقف بلافصل: طبقاتی را که در بالای ماده معدنی قرار دارند (کمر بالا)، به نام سقف بلافصل می نامند. وزن سقف بلافصل، باید به وسیله سیستم نگهداری جلو کارگاه استخراج، تحمل شود. از نظر مقاومت سقف بلافصل را به سه گروه تقسیم می کنند [۲۱]:

الف - سقف بلافصل ناپایدار: این سقفها شامل سنگهایی همچون سنگهای کربناتی نرم یا ضعیف، شیل سیاه و شیل ماسه‌ای درزه دار هستند. اگر چنین سقفی پس از حفر ماده معدنی نگهداری نشود، در زمان کوتاهی (کمتر از ۱۰ دقیقه) ریزش خواهد کرد. در منطقه استخراج شده نیز چنین سقفی بلافاصله پس از کشیدن پایه‌ها، ریزش می کند و قطعات سنگهای ریزش کرده کوچک است.

ب - سقف بلافصل نیمه پایدار: سنگهایی از قبیل شیل سخت، شیل ماسه‌ای و ماسه سنگ ضعیف، در این رده جای می گیرند. در این سنگها درزه‌ها و شکستگی‌های مهمی وجود ندارد. در شرایط عادی، این سقف‌ها تا مدت معینی بدون سیستم نگهداری پایدار می مانند. در قسمت استخراج شده، در زمان کوتاهی پس از بیرون کشیدن پایه‌ها، این سقفها ریزش می کنند و ابعاد قطعات ریزش کرده نسبتاً بزرگ است.

ج - سقف بلافصل پایدار: شیل‌های ماسه‌ای و ماسه سنگهای ضخیم، جزو این رده از سقفها به شمار می آیند. این سقف به مدت ۵ تا ۸ ساعت پس از حفر ماده معدنی، همچنان پایدار می ماند. در قسمت استخراج شده نیز این نوع سقف مدتها پایدار می ماند. در تقسیم بندی دیگر، سقفهای بلافصل را براساس وسعتی از سقف که بدون

۱- Complete displacement zone

نصب سیستم نگهداری پایدار می ماند، به ۵ رده مطابق جدول ۳-۵ تقسیم می کنند.

جدول ۳-۵- تقسیم بندی سقف بلا فصل بر اساس سطح پایدار

سطحی از سقف که بدون سیستم نگهداری پایدار می ماند (مترمربع)	رده سقف	ردیف
۱	خیلی ضعیف	۱
۱ تا ۲	کمی پایدار	۲
۲ تا ۵	پایدار متوسط	۳
۵ تا ۸	پایدار	۴
بیش از ۸	خیلی محکم	۵

سقف ها را از نظر شاخص کیفیت سنگ (RMR) و زمان پابرجایی نیز رده بندی می کنند که نمونه ای از آنها را قبلاً در فصل چهارم دیدیم.