

### چگونگی حمل و نقل در قسمت‌های مختلف معدن

#### ۱۳-۱- آشنایی

در قسمت‌های مختلف معدن حمل و نقل به روشهای مختلف و با استفاده از وسایل متفاوت انجام می‌گیرد. علت این امر آنست که مشخصات و ابعاد معدن در قسمت‌های مختلف آن یکسان نیست و بنابراین نمی‌توان در تمام قسمت‌ها از دستگاهها و روشهای واحدی استفاده کرد. مثلاً در داخل کارگاه استخراج، فضای کافی وجود ندارد در صورتی که در داخل تونل‌ها، فضا بیشتر است و در بیرون معدن، اصولاً محدودیتی از این نظر وجود ندارد.

یکی از مهمترین مسائلی که بایستی ضمن حمل و نقل در قسمت‌های مختلف معدن مورد توجه قرار گیرد آنست که حتی المقدور از بارگیری و تخلیه‌های متعدد اجتناب شود زیرا علاوه بر صرف زمان زیاد، تکرار این عملیات، باعث خرد شدن مواد معدنی می‌شود. بنابراین سعی می‌کنند که مثلاً واگونهاى حاوی مواد معدنی، که در داخل تونل‌های مختلف در حال حرکتند، مستقیماً به داخل آسانسورهای چاه راه یابند و در بیرون نیز، همین واگونها ماده معدنی را به بونکر اصلی معدن برسانند. در زیر چگونگی حمل و نقل در کارگاه استخراج، تونل‌های افقی، تونل‌های مورب، چاه و بیرون معدن را مورد بررسی قرار می‌دهیم.

#### ۱۳-۲- حمل و نقل در کارگاه استخراج

وسایل حمل و نقل در کارگاه استخراج تا حد زیادی به شیب کارگاه و ضخامت ماده معدنی بستگی دارد.

در مواردی که شیب کارگاه زیاد باشد، مواد حفر شده بدون احتیاج به هیچگونه وسیله باربری، خود به خود به پایین سرازیر شده و به درون واگون یا نوار باربری موجود در تونل دنباله رو پایین کارگاه، تخلیه می‌شود.

در بعضی موارد، کارگران به هنگام حفر ماده معدنی، آنرا به وسیله پا، به قسمت پایین تر منتقل می‌کنند. هنگامی که شیب کارگاه کمتر باشد، با نصب ناو ثابت می‌توان باربری را در داخل کارگاه

انجام داد. در مواردی که شیب کارگاه خیلی کم باشد، بایستی از ناوهای متحرک برای باربری استفاده کرد و به طوری که قبلاً نیز اشاره کردیم، با توجه به ابعاد کم ناو زنجیری، معمولاً از این وسیله استفاده می‌کنند.

در شکل ۱۳-۱ نحوه کاربرد ناو زنجیری در یک کارگاه زغال سنگ نشان داده شده است. به طوری که دیده می‌شود، برای اینکه مواد معدنی به بیرون ناو نریزد، یک لبه آنرا با استفاده از صفحات فلزی یا پلاستیکی بلندتر می‌کنند.



شکل ۱۳-۱- کاربرد ناو زنجیری در کارگاه استخراج

از جمله مهمترین امتیازات ناو زنجیری آن است که می‌توان آنرا همراه با پیشروی کارگاه جابه‌جا کرد و بدین ترتیب، جدا و سوار کردن‌های متوالی در کار نیست و به میزان قابل ملاحظه‌ای در وقت صرفه جویی می‌شود.

### ۱۳-۳- حمل و نقل در تونل‌های افقی

در معادن کوچک، غالباً باربری در داخل تونل‌ها به وسیله فرغون و به وسیله کارگر انجام می‌گیرد. این روش دارای راندمان مناسب نیست ولی احتیاج به تأسیسات اولیه ندارد. باربری به وسیله واگون و راه‌آهن از جمله متداول‌ترین روشهای باربری در تونل‌هاست. در بسیاری از معادن کوچک ایران، فقط یک رشته خط آهن در تونل کشیده شده است و واگونها به وسیله کارگر کشیده می‌شوند (شکل ۱۳-۲).



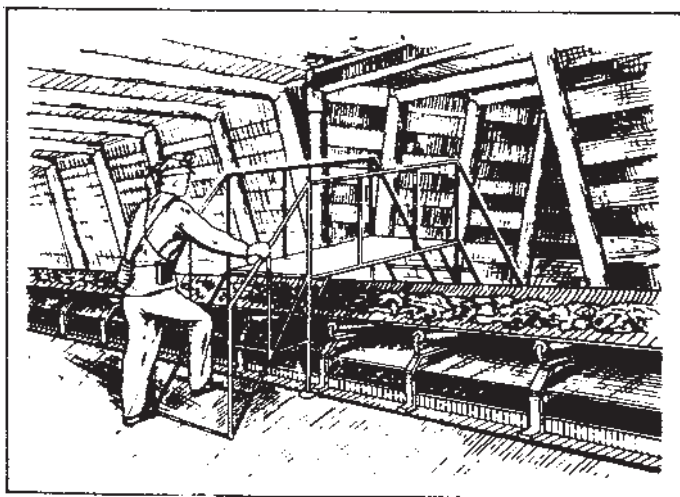
شکل ۱۳-۲- حمل و نقل در معادن کوچک

در معادن بزرگ، مثل معدن بزرگ پابدانا و معدن بزرگ ترزه، دو رشته خط آهن در تونل کشیده شده است و باربری به وسیله لکوموتیو انجام می‌گیرد (شکل ۱۳-۳).



شکل ۱۳-۳- حمل و نقل در معدن پابدانا

استفاده از نوار باربری وسیله دیگری برای حمل و نقل در داخل تونل هاست. در چنین مواردی بایستی نوار در یک طرف تونل نصب شود تا فضای کافی برای عبور افراد وجود داشته باشد. برای رعایت اصول ایمنی، در محل تلاقی تونل‌ها، یک پل ایمنی در روی نوار نصب می‌کنند تا افراد بتوانند به آسانی از روی آن عبور کنند (۱۳-۴).



شکل ۱۳-۴- عبور افراد از روی نوار نقاله [۳۲]

افراد معمولاً به حالت پیاده در تونل‌های افقی رفت و آمد می‌کنند ولی در مواردی که طول تونل زیاد باشد، برای رفت و آمد آنان از واگنهای مخصوص استفاده می‌شود.

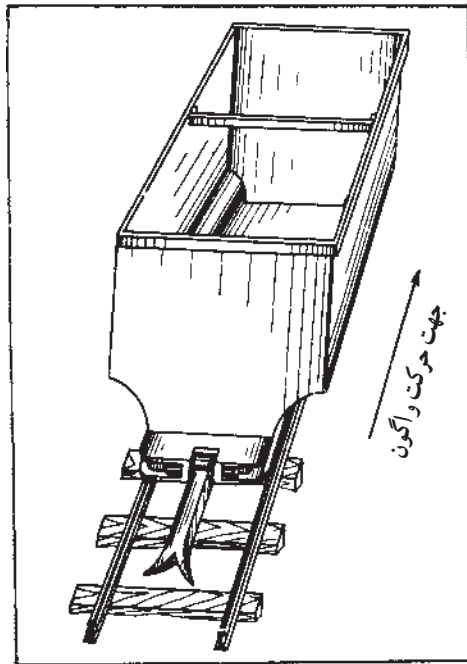
### ۱۳-۴- حمل و نقل در تونل‌های مورب

روش باربری در تونل‌های مورب تا حد زیادی بستگی به نحوه باربری در تونل‌های افقی مرتبط با آن دارد. مثلاً اگر باربری در تونل‌ها به وسیله نوار نقاله انجام می‌گیرد، در داخل این تونل نیز یک نوار باربری تعبیه می‌کنند و در حالتی که باربری در تونل‌های پایین به وسیله راه‌آهن انجام می‌شود، در سطح تونل مورب نیز یک یا دو رشته خط‌آهن نصب می‌کنند و باربری را به کمک جرثقیل انجام می‌دهند.

در بیشتر تونل‌های مورب برای باربری از واگن و جرثقیل استفاده می‌شود زیرا با این روش، ضمن بالا آوردن مواد معدنی، می‌توان لوازم ضروری معدن مثل چوب، ریل و وسایل نظیر آنها نیز به وسیله واگن‌ها به پایین فرستاد.

یکی از مهمترین مسایلی که ضمن حمل و نقل در تونل‌های مورب بایستی مورد توجه قرار گیرد، در نظر گرفتن شرایط احتیاطی به هنگام پاره شدن کابل است. البته بایستی همواره کابل را مورد بازدید قرار داد و آنرا کنترل و در صورت لزوم تعویض کرد. با این وجود، بایستی تدابیری را به کار بست که اگر کابل پاره شد، از سقوط واگون جلوگیری شود.

یکی از وسایل ایمنی برای واگنهایی که به طرف بالا حرکت می‌کنند در شکل ۱۳-۵ نشان داده شده است. به طوری که دیده می‌شود، به هنگام حرکت واگون به طرف بالا، زائده‌ای به دنبال آن کشیده می‌شود و هرگاه کابل پاره شود، این زائده به تراورس گیر کرده و از سقوط واگون جلوگیری می‌کند.



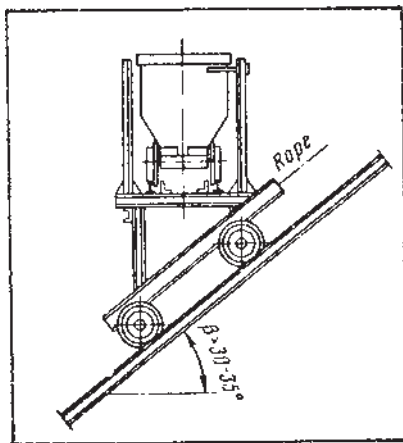
شکل ۱۳-۵- وسیله ایمنی به منظور جلوگیری از سقوط واگون در حرکت سربالا [۳۲]



شکل ۱۳-۶- وسیله ایمنی به منظور جلوگیری از سقوط واگون در حرکت سرازیر [۳۸]

همچنین در انتهای واگنهایی که به طرف پایین حرکت می‌کنند، چنگک‌های مخصوصی قرار می‌دهند که در حالت عادی در امتداد کابل یا زنجیری که به واگون متصل است کشیده می‌شود. اما هنگامی که کابل پاره شود، این چنگک به تراورس گیر می‌کند و واگون را ثابت نگه می‌دارد (شکل ۱۳-۶).

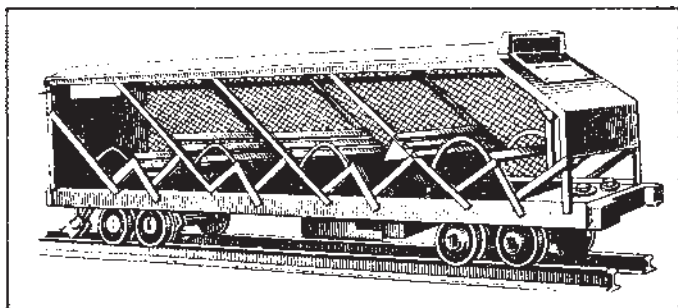
در مواردی که شیب تونل مورب کمتر از  $3^\circ$  درجه باشد، واگونها مستقیماً روی ریل قرار می‌گیرند و به وسیله جرثقیل کشیده می‌شوند. اما اگر شیب از این مقدار تجاوز کند، برای جلوگیری از بیرون ریخته شدن مواد داخل واگون، آنرا روی ارابه مخصوصی قرار می‌دهند و بدین ترتیب واگون به حالت افقی حمل و نقل می‌شود (شکل ۱۳-۷).



شکل ۱۳-۷- ارابه مخصوص حمل واگون در شیب های تند ۱۳

افراد معمولاً پیاده در تونلهای مورب رفت و آمد می‌کنند. برای سهولت رفت و آمد، در کف تونل مورب و نزدیک به دیواره آن، تخته‌هایی که در فواصل معین روی آن چوبهای عرضی متصل شده است، نصب می‌کنند. در کنار دیوار نیز یک نرده چوبی برای دست گرفتن قرار می‌دهند و این امر باعث سهولت رفت و آمد افراد در تونل می‌شود.

در مواردی که طول تونل مورب زیاد باشد، برای رفت و آمد افراد، از واگونهای مخصوص نفربر استفاده می‌کنند (شکل ۱۳-۸). بدیهی است در مورد این واگونهها نیز وسایل احتیاطی نصب می‌کنند تا در صورت پاره شدن کابل، صدمه‌ای به افراد وارد نشود.



شکل ۱۳-۸- واگون نفربر ۱۳

### ۱۳-۵- حمل و نقل در داخل چاه

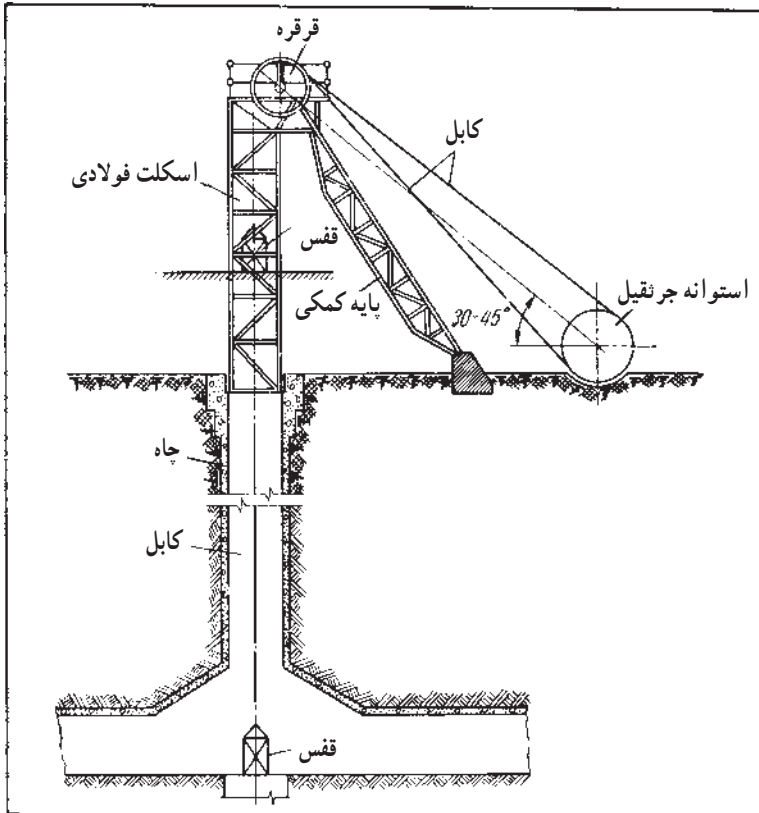
در معادنی که به وسیله چاه گشایش یافته‌اند، باربری در چاه، آخرین مرحله باربری در داخل معدن را تشکیل می‌دهد.

به طوری که در مبحث روشهای استخراج خواهیم دید، پس از حفر چاه، در افق‌های مختلف، اقدام به حفر تونل کرده و بدین ترتیب، طبقات مختلف معدن را احداث می‌کنند.

محل تلاقی تونل‌ها با چاه را به نام پذیرشگاه می‌خوانند و در این نقاط، مواد موجود در واگون‌ها یا نوار باربری، به داخل قفس‌های چاه می‌ریزد و یا اینکه واگون‌ها مستقیماً وارد این قفس‌ها شده و به وسیله آسانسور به بالا کشیده می‌شوند. در بالای دهانه چاه مواد از درون قفسها به داخل بونکرهای بیرون معدن تخلیه می‌شود و از درون آن به داخل کامیونهای معدنی ریخته شده و به وسیله آنها به کارگاه کانه آرای یا محل مصرف حمل می‌شود.

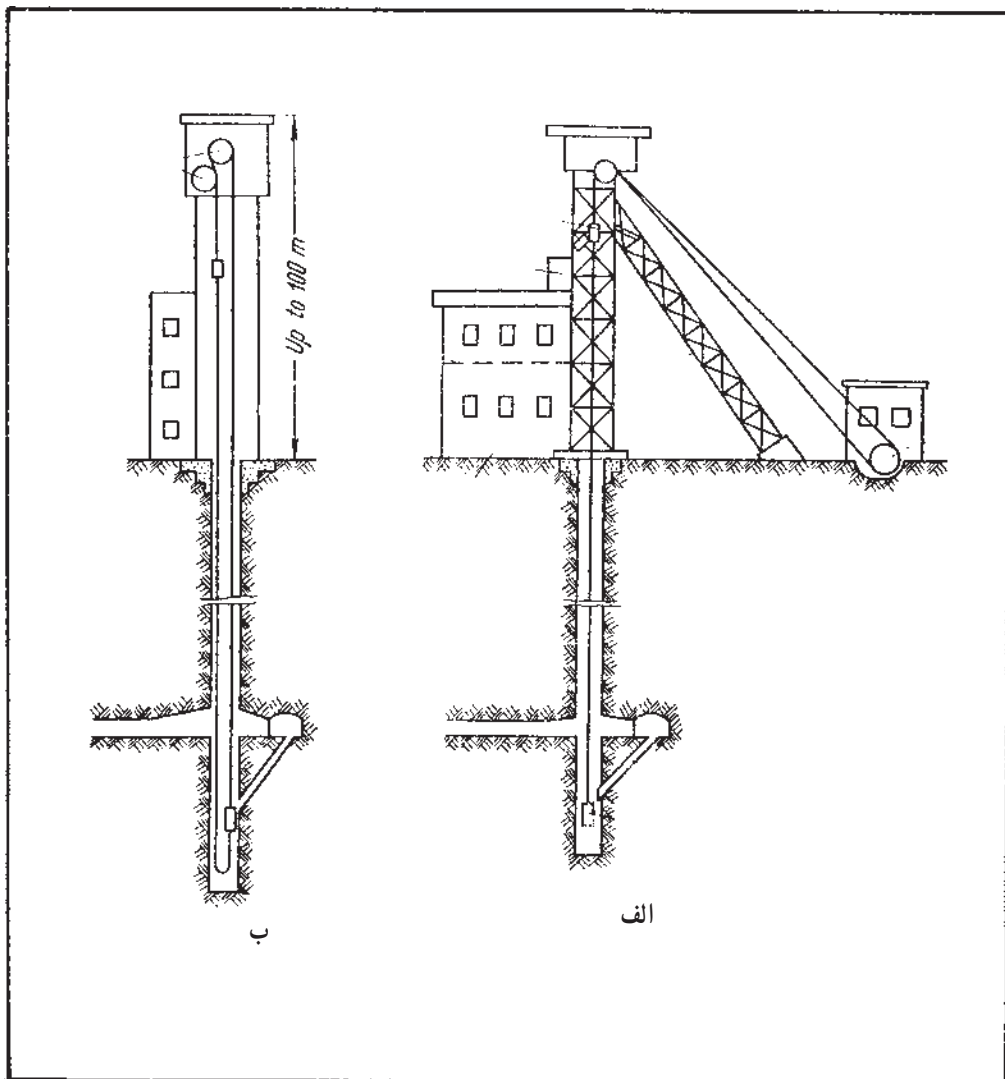
۱۳-۵-۱- وسایل حمل و نقل در چاه: مهمترین وسایل حمل و نقل در چاه، دکل،

جرتقیل، کابل و قفس است (شکل ۱۳-۹) که در زیر به شرح آنها می‌پردازیم:



شکل ۱۳-۹- وسایل حمل و نقل در چاه [۱۳]

الف - دکل: دکل، ساختمان برجمانندی است که در بالای چاه نصب می‌شود. دکل ممکن است از قطعات فولادی با نیمرخ مخصوص شکل ۱۳-۱۰-الف و یا از بتن مسلح شکل ۱۳-۱۰-ب ساخته شود.



شکل ۱۳-۱۰- ساختمان دکل ۱۲]

دکل بتنی معمولاً در مواردی به کار می‌رود که مدت بهره‌برداری از چاه طولانی و میزان حمل و نقل روزانه نیز زیاد باشد. دکلهای بلند را معمولاً از فولاد می‌سازند (شکل ۱۳-۱۱).





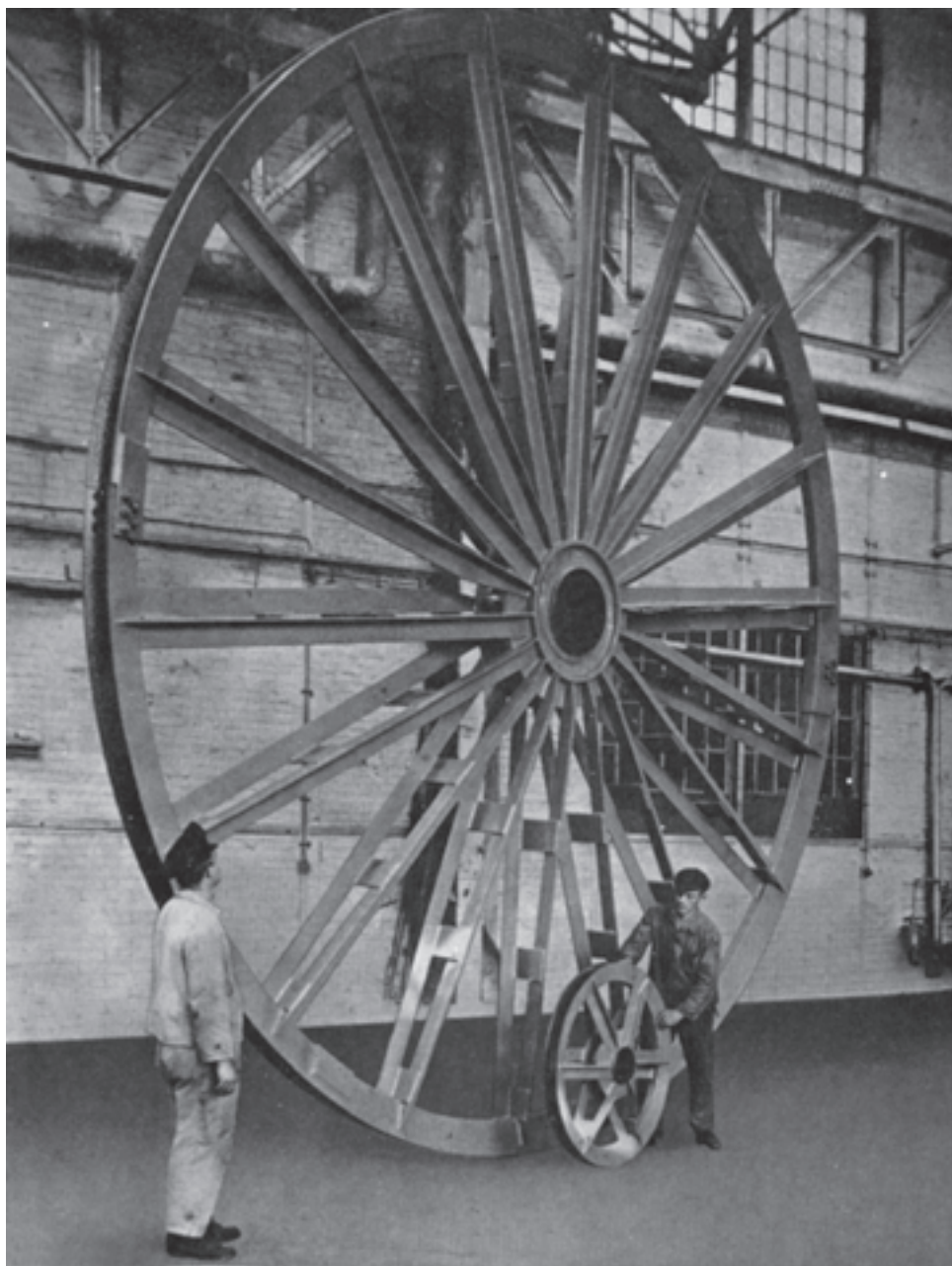
شکل ۱۱-۱۳- دکل معدن

در بالای دکل، تعدادی قرقره وجود دارد که کابل جرثقیل از دور آنها عبور می کند و بدینوسیله حرکت قفس ها را در داخل چاه ممکن می سازد (شکل ۱۲-۱۳). قرقره ها را معمولاً یکپارچه



شکل ۱۳-۱۲- قرقره‌های بالای دکل

می‌سازند اما در مواردی که قرقره سنگین و حمل و نقل آن مشکل باشد، از قطعات مجزایی که به وسیله پیچ به یکدیگر متصل شده‌اند ساخته می‌شود (شکل ۱۳-۱۳).



شکل ۱۳-۱۳- قرقره بالای دکل

قطر قرقره به مشخصات باربری بستگی دارد و بعضی موارد ممکن است به ۴ الی ۵ متر نیز

برسد.

ب - جرثقیل: ساختمان جرثقیل چاه نیز مشابه جرثقیل‌هایی است که قبلاً بررسی شد و قسمت‌های اصلی آن را موتور، جعبه دنده، استوانه و ترمز تشکیل می‌دهد. جرثقیل را در ساختمان مخصوصی در کنار چاه نصب کرده و برای هدایت آن، وسایل کنترل نصب می‌کنند (شکل ۱۳-۱۴).



شکل ۱۳-۱۴ - ساختمان مخصوص جرثقیل [۱۳]

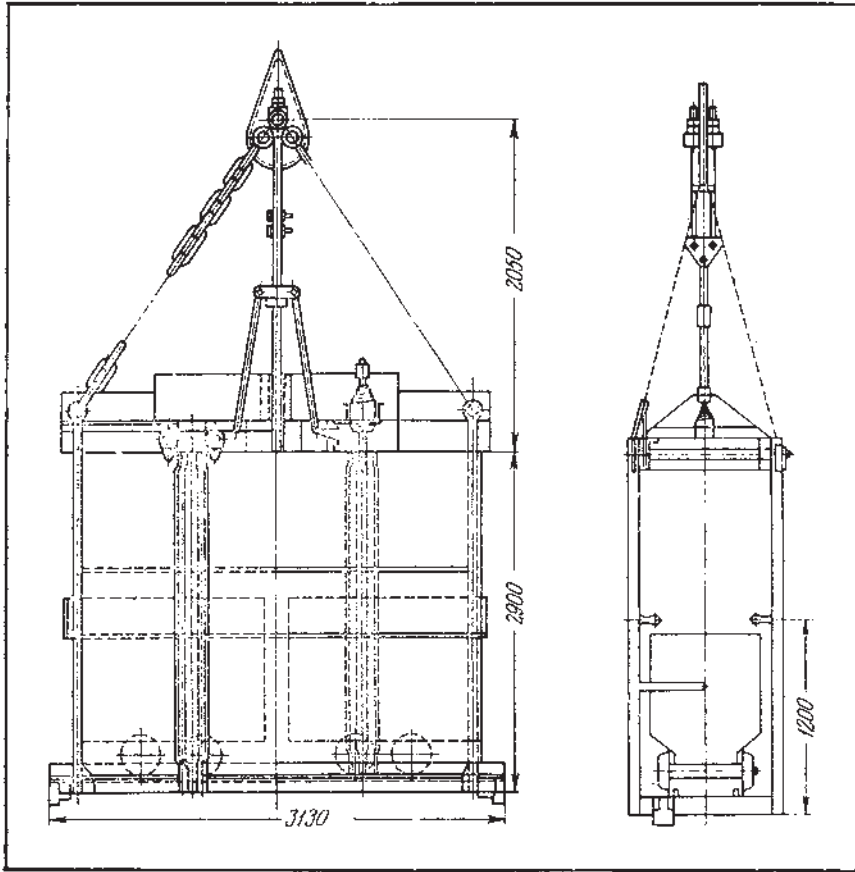
معمولاً هر جرثقیل عمق نمایی دارد که در هر لحظه موقعیت قفس‌ها را در داخل چاه نشان می‌دهد. همچنین وسیله دیگری نیز وجود دارد که به طور خودکار قسمت‌هایی را که بایستی سرعت جرثقیل در آنجا کم شود نشان می‌دهد. از جمله وسایل دیگر جرثقیل می‌توان سرعت‌سنج آنرا نام برد.

ج - کابل: ساختمان کابل این نوع از جرثقیل‌ها نیز مشابه آنهایی است که قبلاً بررسی شد. با توجه به اهمیتی که کابل از نظر ایمنی دارد، همواره بایستی مورد بررسی دقیق قرار گیرد. اصولاً پس از مدت زمان معینی، کابل جرثقیل را ولو اینکه سالم باشد، تعویض می‌کنند.



د - قفس: قفس وسیله‌ای است که کابل‌های جرثقیل به سقف آن متصل است و به وسیله آن مواد معدنی و افراد حمل و نقل می‌شوند.

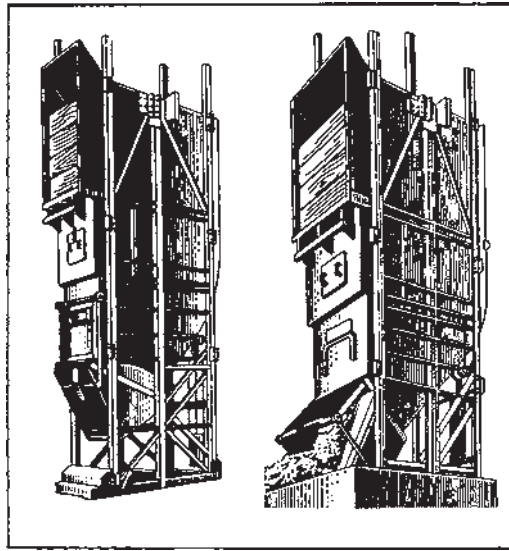
قفس را در انواع مختلف می‌سازند. اگر بخواهند مستقیماً واگون‌ها را در داخل قفس حمل کنند، در کف آن ریل نصب کرده و بسته به ظرفیت قفس، یک یا دو واگون را به داخل آن هدایت می‌کنند و آنرا بالا می‌کشند (شکل ۱۳-۱۵).



شکل ۱۳-۱۵ - قفس برای حمل واگون ۱۳

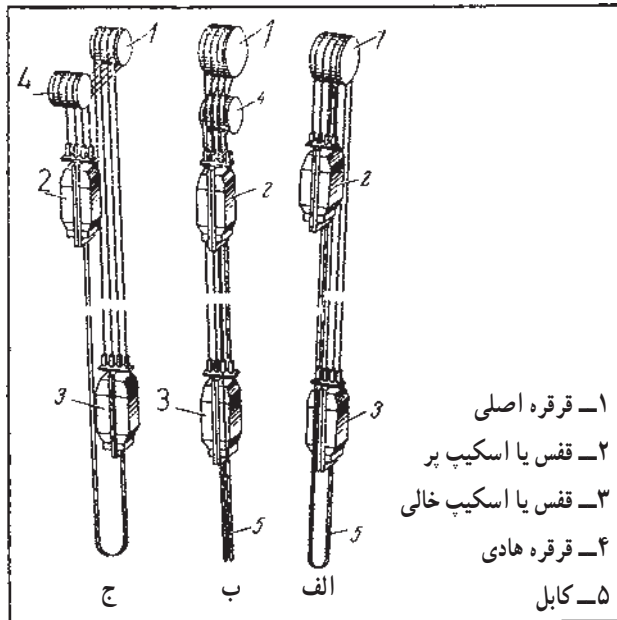
برای حمل مواد معدنی، قفس‌های مخصوصی به نام اسکپ<sup>۱</sup> وجود دارد. مواد معدنی از بالا به داخل این اسکپ‌ها می‌ریزد و برای تخلیه آن، دری وجود دارد که با باز کردن آن، مواد از زیر آن تخلیه می‌شود (شکل ۱۳-۱۶).

<sup>۱</sup> - Skip



شکل ۱۳-۱۶- اسکیپ [۱۳]

برای اینکه قفس‌ها با نیروی کمتری کشیده شوند، معمولاً دو قفس به وسیله کابل به یکدیگر مربوطند و با بالا رفتن یکی، دیگری پایین می‌آید و بدین ترتیب وزن خود قفس و واگون‌ها خنثی شده و برای حرکت دادن قفس نیروی کمتری لازم می‌شود (۱۳-۱۷).



شکل ۱۳-۱۷- نحوه حرکت قفس در چاه [۱۳]

برای رفت و آمد افراد در داخل چاه نیز قفس‌های مخصوصی وجود دارد. در بعضی موارد از قفس‌هایی که برای حمل واگون‌ها ساخته شده، برای رفت و آمد کارکنان نیز استفاده می‌شود.

**۱۳-۵-۲- نحوه باربری در داخل چاه:** در مواردی که واگون‌های حاوی مواد معدنی مستقیماً در داخل قفس‌ها قرار می‌گیرند، در کنار قفس یک خط رابط وجود دارد که در پذیرشگاهها آنها را به حالت افقی قرار می‌دهند. واگون‌ها پس از عبور از روی آن، در داخل قفس جای می‌گیرند. در بالای چاه نیز به کمک این خط رابط، واگون‌های خالی را به داخل قفس می‌فرستند و واگون‌های پر را از طرف دیگر خارج می‌کنند. برای اینکه حرکت واگون‌ها به هنگام ورود و خروج از قفس به راحتی انجام شود، وسایل مخصوصی موسوم به کشنده واگون تعبیه می‌کنند که واگون‌ها را به طرف قفس می‌راند.

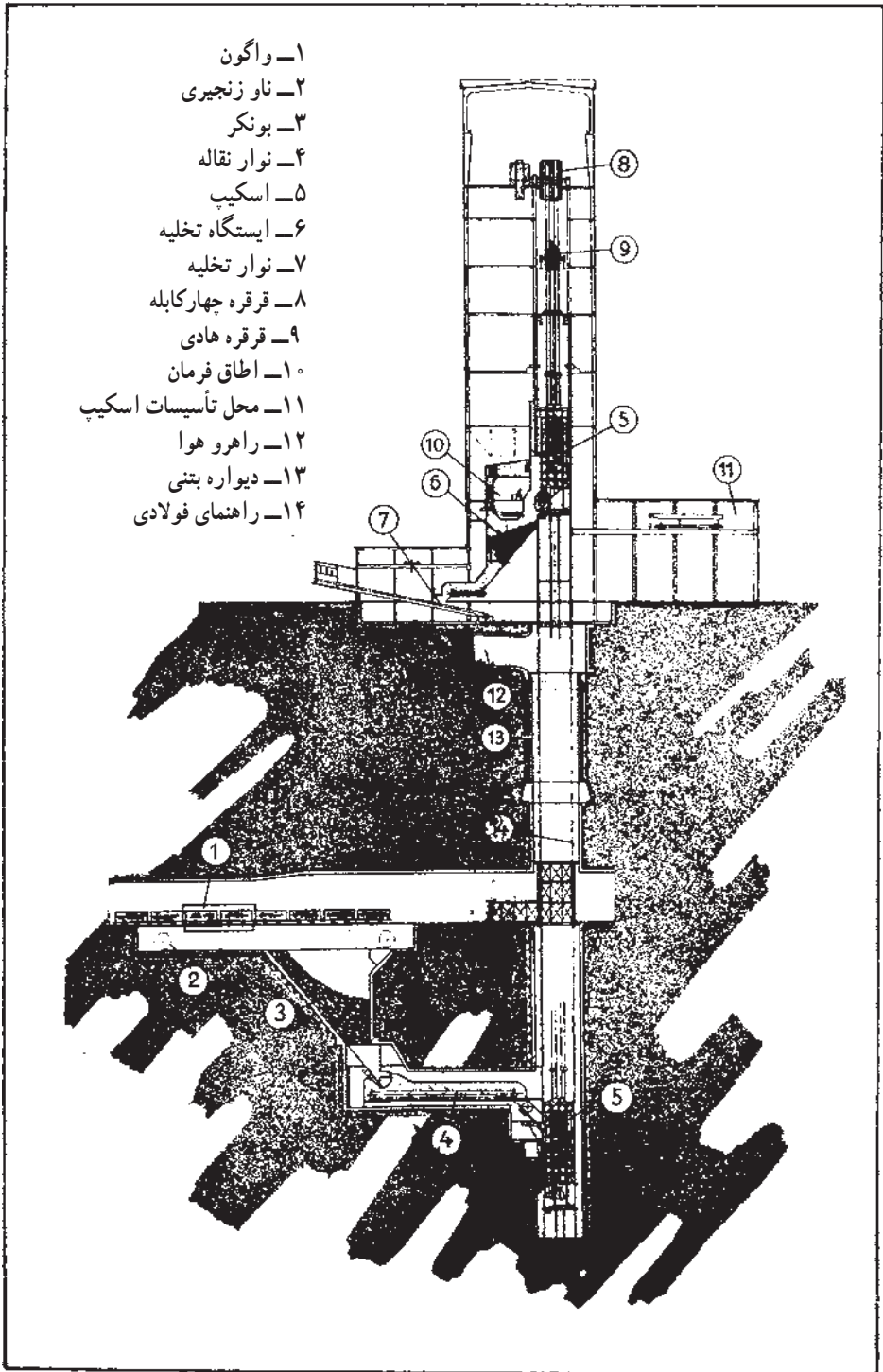
در مواقعی که حمل مواد معدنی به کمک اسکپ انجام می‌گیرد، در پذیرشگاه، بونکر مخصوصی احداث می‌کنند که مواد معدنی از داخل واگون‌ها به درون آن تخلیه می‌شود (شکل ۱۳-۱۸). در سر چاه نیز مواد داخل اسکپ به درون بونکر دیگری تخلیه می‌شود و به وسیله این بونکر و با استفاده از یک نوار نقاله، می‌توان آنرا در کامیونهای معدنی بارگیری کرد.

### **۱۳-۶- حمل و نقل در بیرون معدن**

آخرین مرحله حمل و نقل، در بیرون معدن انجام می‌گیرد. معمولاً محصول معدن پس از خروج از چاه یا تونل اصلی به کارخانه تغلیظ و شستشو می‌رود و محصول کارخانه، به نقطه بارگیری حمل می‌شود. نقطه بارگیری نقطه‌ای است که محصول نهایی معدن را در واگون‌های بزرگ راه‌آهن یا کشتی بارگیری می‌کنند و آنها را به محل مصرف یا فروش می‌رسانند.

در بسیاری موارد، کارخانه کانه آرایشی در خارج از محوطه معدن قرار دارد و بدین ترتیب، حمل و نقل در بیرون معدن را می‌توان به سه مرحله حمل و نقل از چاه یا تونل اصلی تا بونکر، از بونکر تا کارخانه کانه آرایشی و از کارخانه تا نقطه بارگیری تقسیم کرد که در زیر به بررسی آن می‌پردازیم:

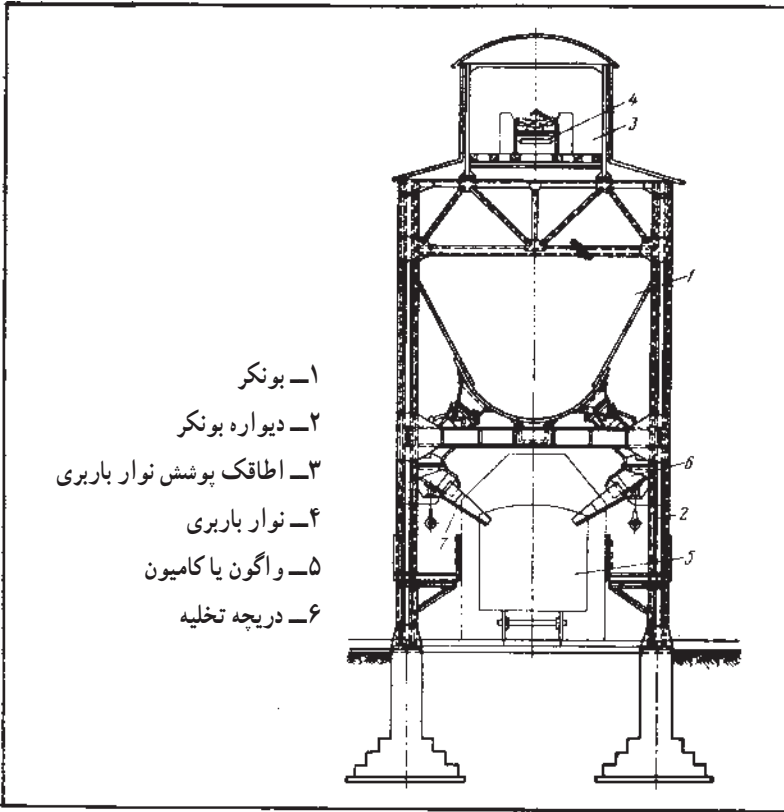
**۱۳-۶-۱- حمل و نقل از دهانه تونل یا چاه تا بونکر:** به طوری که دیدیم، معمولاً مواد معدنی به وسیله واگون یا نوار نقاله و یا اسکپ به بیرون معدن می‌رسد. در صورتی که حمل این مواد با واگون انجام گیرد، مسافت دهانه تا بونکر را نیز بر روی خط‌آهن مخصوص طی می‌کند و در داخل بونکر تخلیه می‌شود. در مواردی که ماده معدنی به وسیله اسکپ از چاه خارج می‌شود، یک نوار باربری این مواد را به داخل بونکر حمل می‌کند.



شکل ۱۳-۱۸- تأسیسات حمل و نقل در داخل چاه



بونکر یک ساختمان فلزی یا بتونی است که ظرفیت آن به میزان استخراج و قدرت باربری در بیرون معدن بستگی دارد و به شیوه‌ای بر روی پایه‌ها سوار می‌شود که در زیر فضای کافی برای قرار گرفتن کامیون یا واگون‌های بزرگ موجود باشد. مواد معدنی از طریق دریچه‌هایی که در زیر آن تعبیه شده است، به داخل وسایل یادشده تخلیه می‌شود (شکل ۱۳-۱۹).



- ۱- بونکر
- ۲- دیواره بونکر
- ۳- اطافک پوشش نوار باربری
- ۴- نوار باربری
- ۵- واگون یا کامیون
- ۶- دریچه تخلیه

شکل ۱۳-۱۹- بونکر ۱۳۱

در بعضی موارد که معدن به وسیله تونل‌های افقی گشایش یافته باشد و نیز برای حمل و نقل مواد در تونل‌های افقی معادن بزرگ، از ماشین‌های ویژه ای موسوم به ماشین‌های بارکننده - بارکش (LHD) استفاده می‌کنند. از جمله ویژگی‌های این ماشین‌ها، ارتفاع کم آنها است، به گونه‌ای که در تونل‌های با ارتفاع کوتاه نیز قابل استفاده‌اند. این ماشین‌ها همانند بارکننده‌ها، صندوقه‌ای دارند که با سیستم هیدرولیکی کار می‌کند و پس از فرورفتن داخل مواد حفرشده، پر می‌شود و سپس ماشین آن را به بیرون معدن و یا به اسکپ حمل می‌کند (شکل ۱۳-۲۰).



شکل ۱۳-۲۰- ماشین بارکننده - بارکش (LHD)

### ۱۳-۶-۲- حمل و نقل از بونکر تا کارخانه کانه آرایبی: محصولی که از معدن استخراج

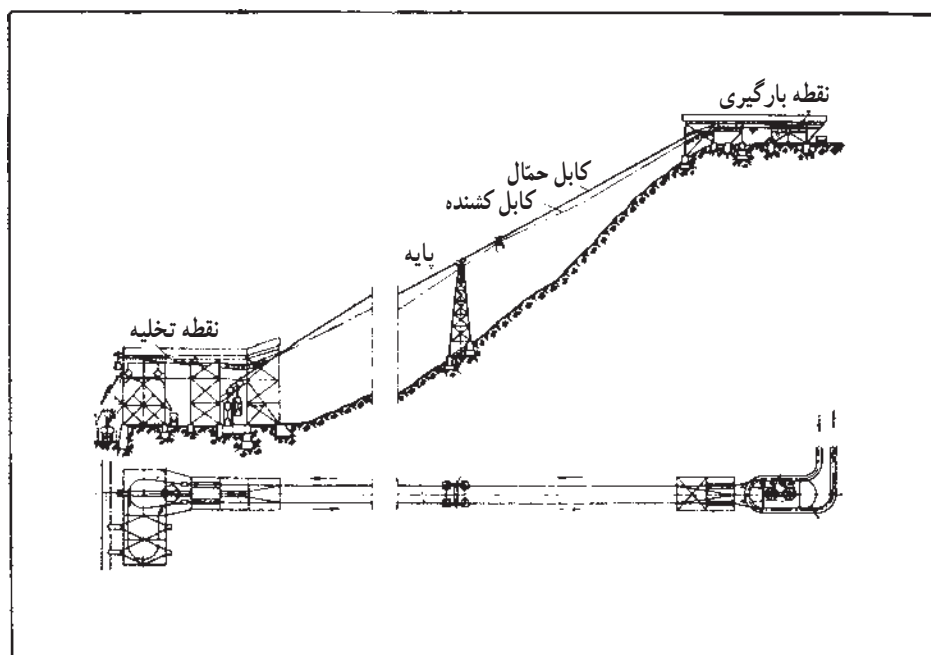
می‌شود، معمولاً ابتدا به داخل کارخانه تغلیظ می‌رود و در آنجا پری‌عیار می‌شود. در بعضی معادن، این کارخانه در مجاورت محوطه معدن قرار دارد و در این صورت می‌توان ماده معدنی را مستقیماً از داخل واگون‌ها به داخل بونکر کارخانه تخلیه و یا به توسط نوار باربری آنرا از بونکر تا کارخانه حمل کرد. در بسیاری از معادن سرب و روی ایران، مثل معادن سرب و روی ایران کوه اصفهان، آهنگران ملایر، دونو و کوشک، کارخانه تغلیظ در مجاورت معدن قرار دارد.

در مورد معادن بزرگ، کارخانه تغلیظ معمولاً خود به فضای وسیعی احتیاج دارد و عموماً در فاصله دوری نسبت به محوطه معدن واقع است. به علاوه، در بسیاری موارد، یک کارخانه کانه آرایبی بزرگ احداث و محصول چند معدن نزدیک به هم را به وسیله آن تغلیظ می‌کنند. مثلاً برای شستشوی زغال که از معادن پابدانا و باب نیزو واقع در حوضه زغالی کرمان استخراج می‌شود، یک کارخانه زغالشویی در زرنند احداث شده است که محصول هر دو معدن را تغلیظ می‌کند. به عنوان مثالی دیگر،

می‌توان معادن زغال ممدو و تزره واقع در حوضه زغالی شاهرود - دامغان را نام برد. زغال استخراج شده از این دو معدن، به وسیله کارخانه زغالشویی‌ای که در حوالی مهماندوست ایجاد شده است، شسته می‌شود.

۱۳-۶-۳ حمل و نقل به وسیله سیم نقاله هوایی: در بعضی موارد که محوطه بین بونکر معدن و کارخانه کوهستانی است و احداث جاده یا خط آهن به آسانی امکان پذیر نباشد، می‌توان از نقاله‌های هوایی استفاده کرد.

مسیر نقاله هوایی از دو رشته کابل موازی تشکیل می‌شود که در فواصل معینی روی پایه‌هایی قرار گرفته‌اند و در دو انتها، به وسیله دو قوس به یکدیگر متصل‌اند (شکل ۱۳-۲۱).



شکل ۱۳-۲۱- نقاله هوایی (۱۳)

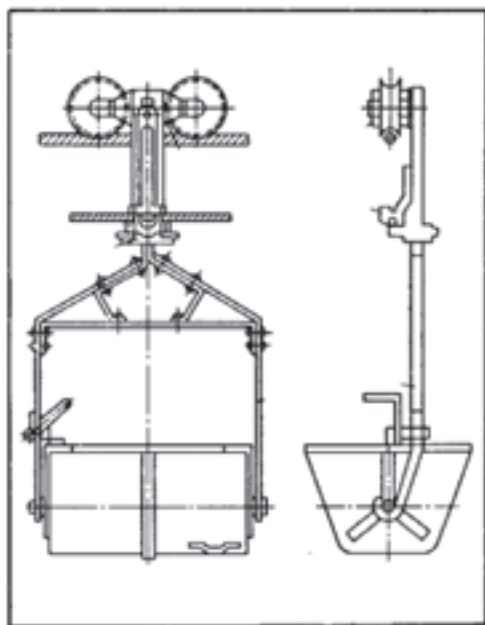
پایه‌ها معمولاً به صورت دکل‌های فولادی است و کابل را به نحوی از روی آنها عبور می‌دهند که واگون هوایی بتواند به سهولت از روی آن عبور کند (شکل ۱۳-۲۲).

واگون هوایی صندوقه‌ای است که یک بازوی فولادی دارد و به انتهای بازو، معمولاً دو قرقره متصل است که روی کابل قرار می‌گیرد (شکل ۱۳-۲۳).

برای کشیدن واگون‌ها در روی کابل، دو رشته کابل متحرک نیز وجود دارد که به واگون‌ها



شکل ۱۳-۲۲- پایه نقاله هوایی



شکل ۱۳-۲۳- واگون نقاله هوایی [۱۳]

متصل است و در دو انتها، از دور دو قرقره بزرگ عبور می کند و بنابراین، به صورت یک کابل بی انتها در حرکت است.

حرکت کابل به وسیله موتوری که قرقره را می چرخاند تأمین می شود. در اثر حرکت کابل کشنده، واگون ها نیز روی کابل حمل حرکت می کنند و پس از رسیدن به مقصد و تخلیه مواد معدنی، به وسیله کابل به نقطه اولیه بر می گردند.

۱۳-۶-۴ حمل و نقل از کارخانه کانه آرایی تا نقطه بارگیری: به طوری که گفتیم، نقطه بارگیری نقطه ای است که در آنجا مواد معدنی به محل مصرف یا فروش حمل می شود. انتخاب نقطه بارگیری تابع وضعیت جغرافیایی منطقه، وجود شبکه های راه آهن، شاهراهها و بنادر کشور است. مثلاً نقطه بارگیری معادن فاریاب و اسفندقه در بندرعباس انتخاب شده است زیرا این معادن به بندر مزبور نزدیک اند. نقطه بارگیری معادن زغال سنگ کرمان در حوالی ایستگاه راه آهن زرنند و نقطه بارگیری معادن زغال سنگ شاهرود در ایستگاه راه آهن زرین واقع است.



شکل ۱۳-۲۴- نمونه ای از کامیونهای حمل و نقل مواد معدنی در بیرون معدن و معادن روباز

حمل و نقل از کارخانه تا نقطه بارگیری نیز معمولاً به توسط کامیون انجام می‌گیرد و در مواردی که ممکن باشد، باربری را به وسیله واگون‌های بزرگ راه‌آهن انجام می‌دهند. در شکل‌های ۱۳-۲۴ و ۱۳-۲۵ دو نمونه از کامیون‌هایی که بدین منظور و نیز در معادن روباز به کار می‌روند، نشان داده شده است.



شکل ۱۳-۲۵- نمونه ای از کامیون‌های حمل و نقل مواد معدنی در بیرون معدن و معادن روباز

## فهرست منابع به ترتیب استفاده در متن کتاب

[1] Lewis, Robert (1964)

Elements of Mining

John Wiley and sons Inc.

[2] Tarasov, L. (1973)

Mining Practice

Mir Publishers, Moscow

[3] Boky B. (1967)

Mining

Mir Publishers - Moscow

[4] Shevyakov, L. (1966)

Mining of Mineral Deposits

Foreign Languages Publishing House - Moscow

[5] Amstutz. (1971)

Glossary of Mining Geology

Ferdinand Enke verlay Stuttgart



[6] Popov (1971)

The working of Mineral Deposits

Mir Publishers - Moscow

[7] Sololov, A. (1961)

Operation of Cutting and Cutting - Loading Machines

Higher school Publishing House - Moscow

[۸] محمودی، نصرالله (۱۳۴۴)

استخراج معادن - جلد اول

انتشارات دانشگاه تهران

[9] Hoek, E. Kaiser, P.K - Bawden W.F. (1995)

Support of Underground Excavation in Hard Rocks

A.A. Balkeman / Rotterdam / Brookfield

[۱۰] هوک و براون

سازه های زیرزمینی در سنگ

ترجمه دکتر احمد فهیمی فر (۱۳۷۶)

انتشارات آزمایشگاه فنی و مکانیک خاک وزارت راه و ترابری

[۱۱] مدنی، حسن (۱۳۷۹)

تونل سازی - جلد سوم: تحلیل پایداری

انتشارات دانشگاه صنعتی امیرکبیر

[12] Morrison, R.G.K. (1976)

A Philosophy of Ground Control

McGill university press



- [13] Bell, F.G.(1994)  
Engineering in Rock Masses  
Butter worth Heinmann Ltd.
- [14] Goodman, Richard E. (1989)  
Introduction to Rock Mechanics  
John Wiley & Sons Inc.
- [15] Brady, B.G - Brown, E.T. (1985)  
Rock Mechanics for Underground Mining  
George Allen & Unwin (publishers) Ltd.

[۱۶] ر.ای. گودمن  
مکانیک سنگ  
ترجمه محمد دانش (۱۳۷۴)  
مرکز انتشارات صنعت فولاد

- [17] Roberts, A . (1977)  
Geotechnology  
Pergamon press
- [18] Budavari, S. (1983)  
Rock Mechanics in Mining Practice  
The South African Institute of Mining and Metallurge
- [19] Stacey, T.R - Page, C.H. (1986)  
Practical Handbook for Underground Rock Mechanics  
Trans Tech Publications

[20] Peele, Robert. (1945)  
Mining Engineering Handbook vol. 1  
John Wiley and sons, Inc.

[21] Bieniawski, Z.T. (1989)  
Strata control in Mineral Engineering  
John Wiley & sons Inc.

[۲۲] محمودی، نصرالله (۱۳۴۶)  
استخراج معادن – جلد سوم  
انتشارات دانشگاه تهران

[23] Tarasov, L. (1971)  
Ore Mining  
Higher school Publishing House - Moscow

[24] Robert, A. (1977)  
Geotechnology  
Pergamon Press Ltd

[25] Bell, F.G. (1975)  
Method of Treatment of Unstable Ground  
Butter Worth and co. (Publishers) Ltd. - London

[۲۶] کاشانی ثابت، محمدحسین (۱۳۴۵)  
مصالح ساختمانی  
انتشارات دانشکده فنی – دانشگاه تهران – جزوه درسی

[۲۷] حامی، احمد (۱۳۵۳)

مصالح ساختمان

ناشر مؤلف

[۲۸] مدنی، حسن (۱۳۵۵)

مصالح ساختمانی

انتشارات مدرسه عالی ساختمان – جزوه درسی

[29] Vorobyev, V.A. (1966)

Building Materials

Higher school Publishing House - Moscow

[۳۰] مگردیچیان، آرک (۱۳۵۳)

طرح و محاسبات ایستایی – جلد دوم

ناشر مؤلف

[31] Stepin, P. (1966)

Strength of Materials

Peace Publishers - Moscow

[32] Chermashentsev, J. - Kapelushnikov. (1971)

Fundamentals of safety

Higher school Publishing House - Moscow

[۳۳] مدنی، حسن (۱۳۵۶)

نگهداری در معادن

[34] Biron, Cemal - Arioglu, Ergin. (1983)

Design of supports in Mines

John Wiley & sons Inc.

[۳۵] محمودی، نصرالله (۱۳۴۷)

استخراج معادن - جلد چهارم

انتشارات دانشگاه تهران

[36] National Coal Board (1968)

The Support of the Roof at the coalface

N.C.B. Industrial Training Branch

[37] Virabov, A. (1971)

Mine Locomotive Driver

Higher school Publishing House

[38] Virabov, A. (1971)

Mine Transport Machines and Mechanism

Higher school Publishing House

