

## واحد کار اول

# رسم دیاگرام سیم‌بندی سه فاز

### هدف کلی

محاسبه و ترسیم دیاگرام‌های سیم‌بندی موتورهای یک طبقه‌ی تک‌فاز

هدف‌های رفتاری: فراگیر پس از پایان این واحد کار قادر خواهد بود:

- ۱- مشخصات موتور را از پلاک موتور به‌دست آورد.
- ۲- موارد کاربرد موتورهای تک‌فاز را نام ببرد.
- ۳- انواع شیوه‌های راه‌اندازی موتورهای تک‌فاز را شرح دهد و موارد کاربرد هر یک را بیان کند.
- ۴- دیاگرام سیم‌بندی اصلی و استارت موتورهای تک‌فاز یک طبقه‌ی یک سرعت را با راه‌انداز موقت طرح و رسم کند.
- ۵- دیاگرام سیم‌بندی اصلی و استارت موتورهای تک‌فاز یک طبقه‌ی دو سرعت را با راه‌انداز موقت طرح و رسم کند.
- ۶- طرز تشکیل حوزه‌ی دوآر را، در سطح استاتور موتور تک‌فاز با طرح دو فاز، توضیح دهد.
- ۷- دیاگرام سیم‌بندی اصلی و کمکی موتورهای تک‌فاز با طرح دو فاز را رسم کند.



ساعات آموزش

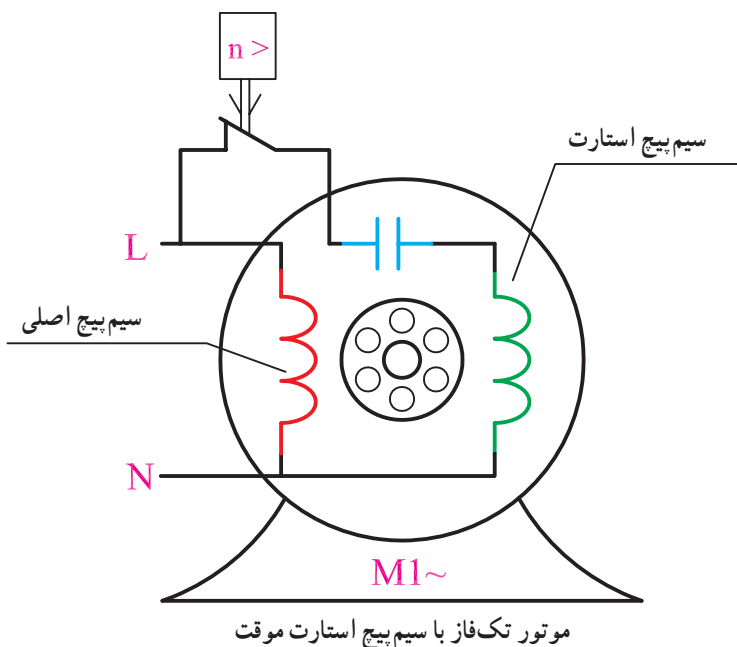
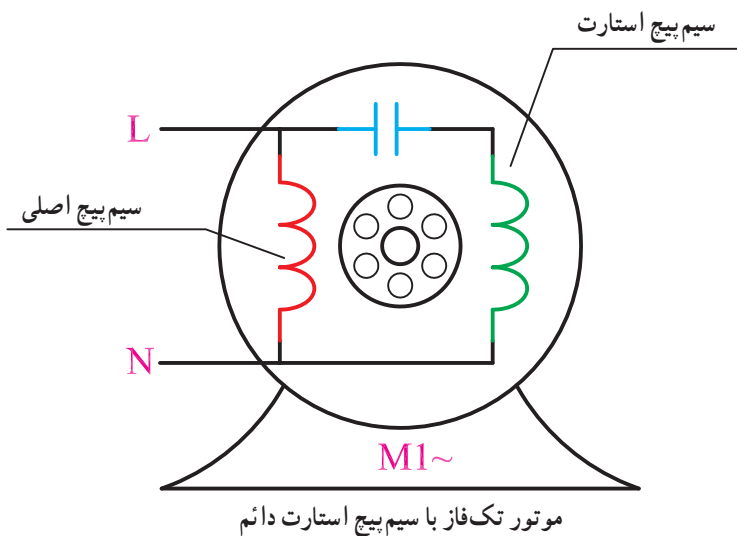
نظری	عملی	جمع
۱۰	۳۰	۴۰

## پیش آزمون (۱)

- ۱- در موتورهای تک فاز، نقش کلید گریز از مرکز چیست؟
  - (۱) راه اندازی
  - (۲) تقویت گشتاور راه اندازی
  - (۳) قطع سیم پیچ استارت
  - (۴) ایجاد میدان دوآر
- ۲- اختلاف فاز الکتریکی بین سیم پیچ استارت و سیم پیچ اصلی در موتورهای تک فاز، تقریباً چند درجه است؟
  - (۱) ۱۲۰ درجه
  - (۲) ۹۰ درجه
  - (۳) ۱۸۰ درجه
  - (۴) صفر
- ۳- در راه اندازی موتورهای پر قدرت تک فاز از سیم پیچ با راه انداز ..... استفاده می شود.
  - (۱) خازنی - مقاومتی
  - (۲) خازنی - خازنی
  - (۳) مقاومتی - خازنی
  - (۴) مقاومتی - مقاومتی
- ۴- گام سیم بندی سیم پیچ استارت در موتورهای تک فاز چند برابر گام سیم بندی سیم پیچ اصلی است؟
  - (۱) نیم
  - (۲) دو
  - (۳) یک
  - (۴) دو سوم
- ۵- در راه اندازی موتورهای سه فاز در جریان تک فاز، برای هر اسب بخار توان موتور را چند میکرو فاراد خازن باید در نظر گرفت؟
  - (۱) ۷۰
  - (۲) ۱۰۰
  - (۳) ۶۰
  - (۴) ۵۰
- ۶- در موتورهای تک فاز با سیم پیچ استارت موقت حداقل چند درصد شیارهای استاتور برای سیم پیچ اصلی در نظر گرفته می شود؟
  - (۱) ۵۰
  - (۲) ۷۵
  - (۳) ۴۰
  - (۴) ۶۷
- ۷- در سیم بندی موتورهای تک فاز با طرح دو فاز تقریباً چند درصد شیارهای استاتور با سیم پیچ اصلی اشغال می شود؟
  - (۱) دو سوم
  - (۲) یک سوم
  - (۳) نصف
  - (۴) سه چهارم
- ۸- ضریب توان موتورهای تک فاز ..... از موتورهای سه فاز مشابه است؛ در عوض بازده موتورهای سه فاز ..... از تک فاز است.
  - (۱) کمتر - بیشتر
  - (۲) بیشتر - کمتر
  - (۳) کمتر - کمتر
  - (۴) بیشتر - بیشتر
- ۹- موتورهای تک فاز به صورت ..... و با گام ..... سیم پیچی می شوند.
  - (۱) متحدالمرکز - کسری
  - (۲) متحدالمرکز - کامل
  - (۳) کلاف مساوی - کسری
  - (۴) کلاف مساوی - کامل

## ۱-۱- مقدمه

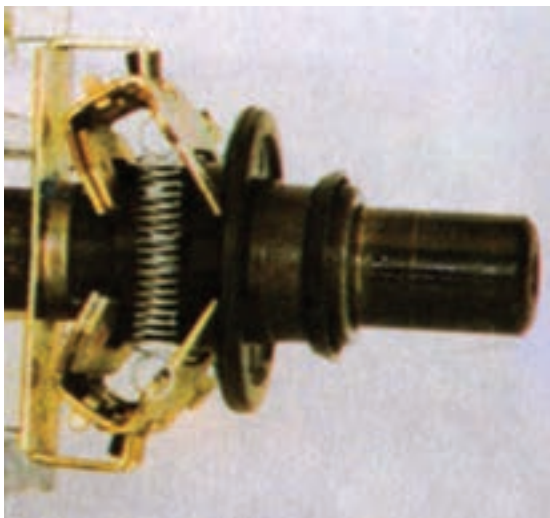
چنان که گفتیم، الکتروموتورهای تک فاز بیشتر مصارف خانگی دارند و در توان‌های پایین ساخته می‌شوند. با توجه به تئوری دو میدان، مقدار مؤثر گشتاور راه‌اندازی در محور موتورهای تک فاز صفر است. به همین جهت این موتورها خود به خود راه‌اندازی نمی‌شوند و لازم است از سیم‌پیچ راه‌انداز در ساختمان آن‌ها استفاده شود نوع سیم‌پیچ راه‌انداز به کارکرد موتور بستگی دارد. در برخی از موتورها، سیم‌پیچ راه‌انداز پس از راه‌اندازی از مدار الکتریکی خارج می‌شود و در برخی دیگر سیم‌پیچ در مدار تغذیه باقی می‌ماند (شکل ۱-۱).



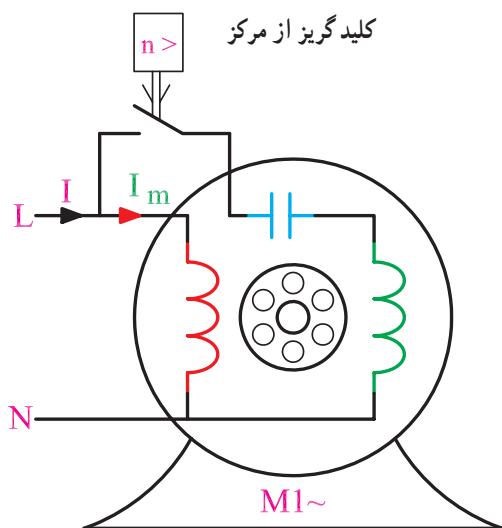
شکل ۱-۱

سیم پیچ‌های راه‌انداز، به دودسته، سیم پیچ استارت موقت و سیم پیچ استارت دائم تقسیم می‌شوند. بین موتورهای تک فاز با سیم پیچ استارت موقت با موتورهای سه فاز، دو تفاوت عمده مشاهده می‌شود. تفاوت اول، اختصاص حداقل یک سوم شیارهای استاتور به سیم پیچ استارت است.

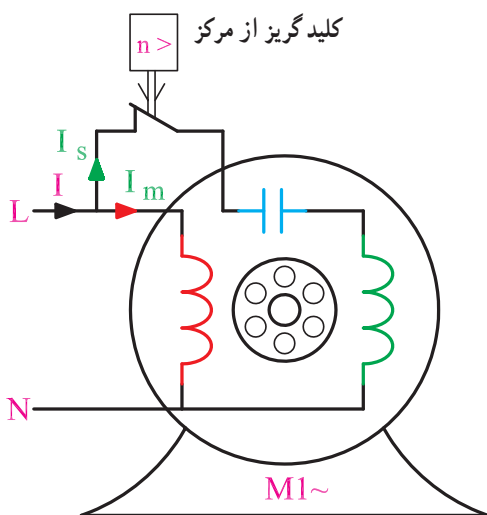
این سیم پیچ پس از راه‌اندازی از مدار خارج می‌شود، به همین جهت نمی‌توان از هم‌همی ظرفیت هسته‌ی استاتور در تولید توان مکانیکی بهره‌برداری کرد. این موضوع سبب کاهش ضریب بهره‌ی این موتورها در مقایسه با موتورهای سه فاز می‌شود. دومین تفاوت، نیاز به وسیله‌ای است که سیم پیچ استارت را، پس از آن که موتور به ۷۵٪ دور نامی رسید، از مدار الکتریکی خارج کند؛ این وسیله کلید گریز از مرکز است (شکل ۱-۲). کلید گریز از مرکز یک وسیله مکانیکی است که علاوه بر افزودن به وزن موتور موجب افزایش هزینه‌ی ساخت موتور نیز می‌شود؛ همچنین یک بار اضافی است که چون همواره با محور موتور گردش می‌کند راندمان موتور را کاهش می‌دهد. با این حال، اگر کلید گریز از مرکز به وظیفه‌ی خود عمل نکند ممکن است دو وضعیت در کار موتور پیش آید که هر دو منجر به سوختن سیم پیچ‌های موتور خواهد شد. در حالت اول کلید گریز از مرکز به وضعیت قبل بر نمی‌گردد که در نتیجه سیم پیچ استارت به هنگام راه‌اندازی در مدار منبع تغذیه قرار نمی‌گیرد و موتور به کار نمی‌افتد. در این حال، از سیم پیچ اصلی جریان شدیدی عبور می‌کند که سیم پیچ اصلی را می‌سوزاند. در حالت دوم کلید گریز از مرکز قادر به قطع سیم پیچ استارت نیست، لذا باقی ماندن سیم پیچ استارت در مدار الکتریکی موجب سوختن سیم پیچ می‌شود. زیرا سطح مقطع سیم پیچ استارت را به دلیل مدت زمان کوتاهی که باید در مدار باشد کوچک انتخاب می‌کنند. کوچکی سطح مقطع، سیم پیچ استارت را آسیب پذیر می‌کند و وقتی کلید گریز از مرکز نتواند سیم پیچ استارت را قطع کند، سیم پیچ می‌سوزد. سوختن سیم پیچ استارت سبب آسیب دیدن سیم پیچ اصلی می‌شود.



شکل ۱-۲- کلید گریز از مرکز



شکل ۱-۳ الف



شکل ۱-۳ ب

جدول ۱-۴ پلاک موتور تک فاز

Type EAM 80K4 - AK33		MOT
1990		IM
0.55 Kw		COS $\phi$ 0.75
220V		5.5A
1420 R.P.M		50Hz
IP 44		11.6Kg
CA 60 $\mu$ F / 320V		

کلید گریز از مرکز سیم پیچ استارت را قطع نمی کند. ابتدا سیم پیچ استارت و سپس سیم پیچ اصلی می سوزد (شکل ۱-۳-الف).

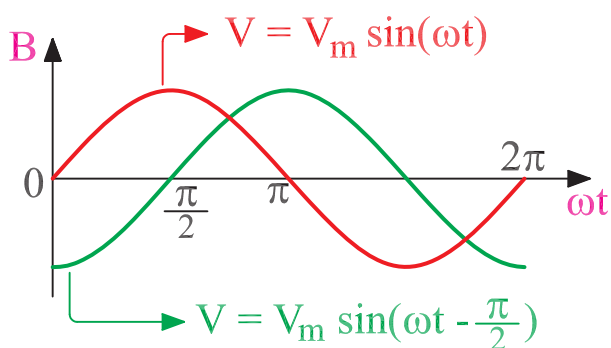
کلید گریز از مرکز سیم پیچ استارت را وصل نمی کند؛ در نتیجه موتور راه اندازی نمی شود و می سوزد (شکل ۱-۳-ب).

## ۱-۲ پلاک الکتروموتورهای تک فاز

روی بدنه ی همه ی موتورهای الکتریکی صفحه ای وجود دارد که مشخصات الکتریکی و بعضی از موارد کاربرد موتور را، به صورت یک جدول، روی آن می نویسند. این صفحه به پلاک موتور معروف است. جدول ۱-۴ نمونه ای از یک پلاک است. اطلاعاتی که از این پلاک می توان به دست آورد عبارت است از: موتور تک فاز است. در سال ۱۹۹۰ میلادی ساخته شده است. توان خروجی آن ۵۵kw / ۵۵۰ وات است. ضریب توان آن ۷۵٪ /  $\cos \phi$  است. ۵/۵ آمپر جریان می کشد. ولتاژ نامی آن ۲۲۰ ولت است. دور نامی آن در هر دقیقه ۱۴۲۰ دور است. با فرکانس ۵۰ هرتز کار می کند. دارای IP۴۴ است، یعنی در مقابل تماس با ایزاری مثل پیچ گوشتی و آچار و نیز اجسام خارجی به بزرگی دانه ی گندم و پاشیده شدن آب به آن در همه جهات حفاظت شده است. ۱۱/۶ کیلوگرم وزن دارد. خازن راه انداز آن ۶۰ میکروفاراد ظرفیت دارد و ولتاژ تا ۳۲۰ ولت را تحمل می کند.

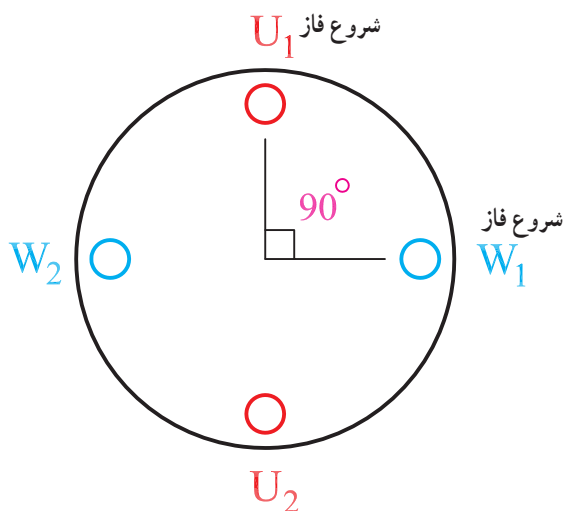
### ۱-۳- ایجاد میدان دوآر دو قطبی در استاتور توسط جریان دو فاز

در جریان‌های دو فاز، اختلاف فاز بین دو فاز  $90^\circ$  درجه‌ی الکتریکی است. معمولاً در صنعت، جریان دو فاز تولید نمی‌شود. ولی با مدارهای خازنی می‌توان اختلاف فازهای خیلی نزدیک به  $90^\circ$  درجه‌ی الکتریکی، یعنی دو فاز را ایجاد کرد. شکل (۱-۵) جریان الکتریکی دو فاز را نشان می‌دهد.



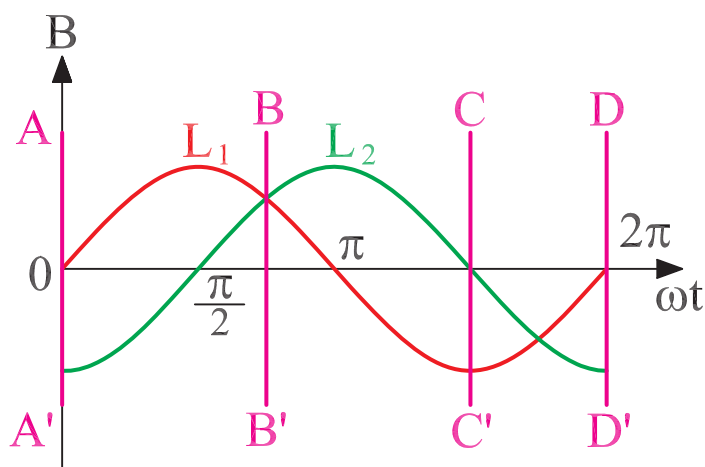
شکل ۱-۵- جریان متناوب دو فاز

جریان متناوب دو فاز، نظیر جریان متناوب سه فاز، قادر است در سطح استاتوری که دو سیم‌پیچ با اختلاف مکان  $90^\circ$  درجه‌ی الکتریکی دارد، حوزه‌ی دوآر مغناطیسی ایجاد کند. این میدان مفتول‌های روتور را قطع و در آن‌ها جریان الکتریکی القا می‌کند. این جریان القایی، در میدان مغناطیسی استاتور، گشتاوری پدید می‌آورد و روتور را حول محور خود وادار به گردش می‌کند. شکل (۱-۶) موقعیت سیم‌پیچ‌های استاتور دو فاز را نشان می‌دهد.



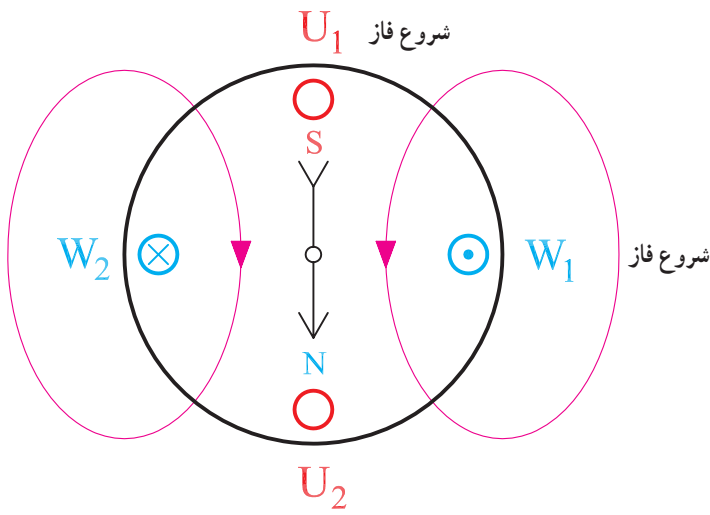
شکل ۱-۶- استاتور دو فاز

برای نشان دادن چگونگی تشکیل حوزه‌ی دوآر، در استاتور موتور تک‌فاز، توسط جریان متناوب دو فاز موقعیت قطب‌ها را در مقادیر مختلف  $\omega t$  در سطح استاتور به دست می‌آوریم. ورودی جریان‌ها را درون سو و با علامت  $\otimes$  و خروجی جریان‌ها را برون سو و با علامت  $\odot$  نشان می‌دهیم. جهت میدان اطراف سیم‌ها از قاعده‌ی دست راست تعیین می‌شود. در مکان  $AA'$  (شکل ۱-۷)،  $\omega t = 0^\circ$  است فاز  $L_1 = 0^\circ$  و  $L_2 < 0^\circ$

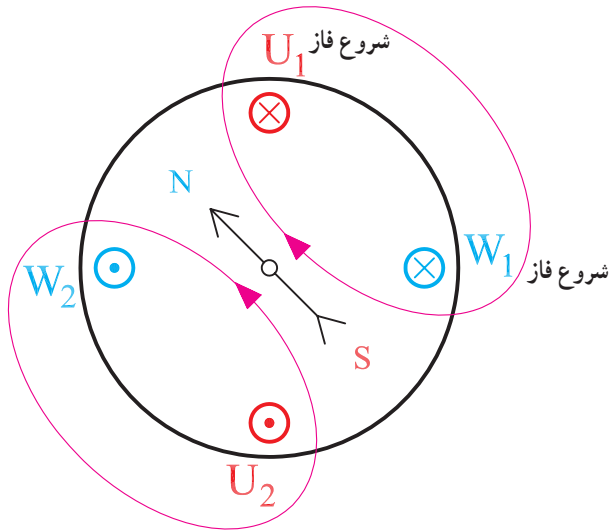


شکل ۱-۷- شکل موج جریان دو فاز

و موقعیت قطب‌ها براساس شکل (۱-۸) می‌باشد.

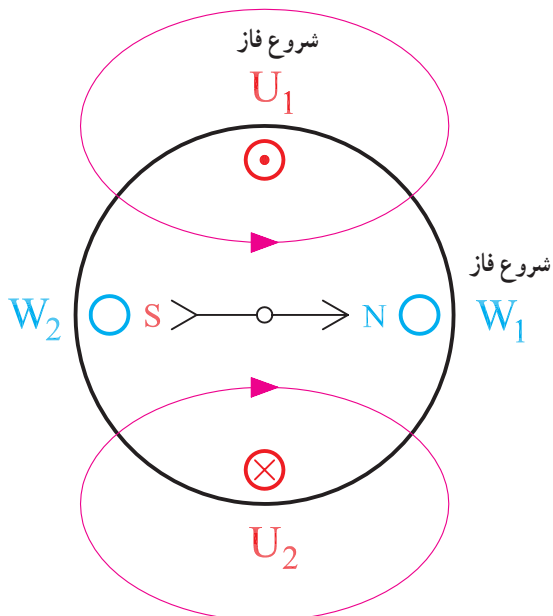


شکل ۱-۸



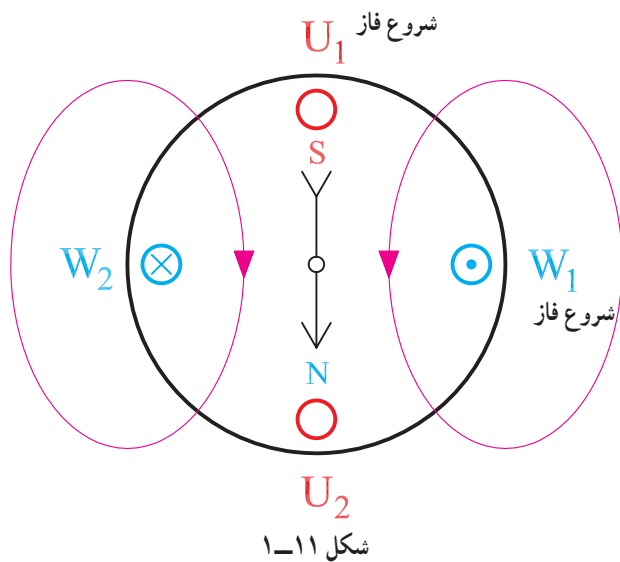
شکل ۱-۹

در مکان  $BB'$ ،  $\omega t = 135^\circ$  است. در این حالت فاز  $L_1 > 0^\circ$  و  $L_2 > 0^\circ$  است و موقعیت قطب‌ها براساس شکل (۱-۹) می‌باشد. به طوری که مشاهده می‌شود، قطب‌ها نیز به اندازه‌ی  $135^\circ$  در جهه جابه‌جا می‌شوند.



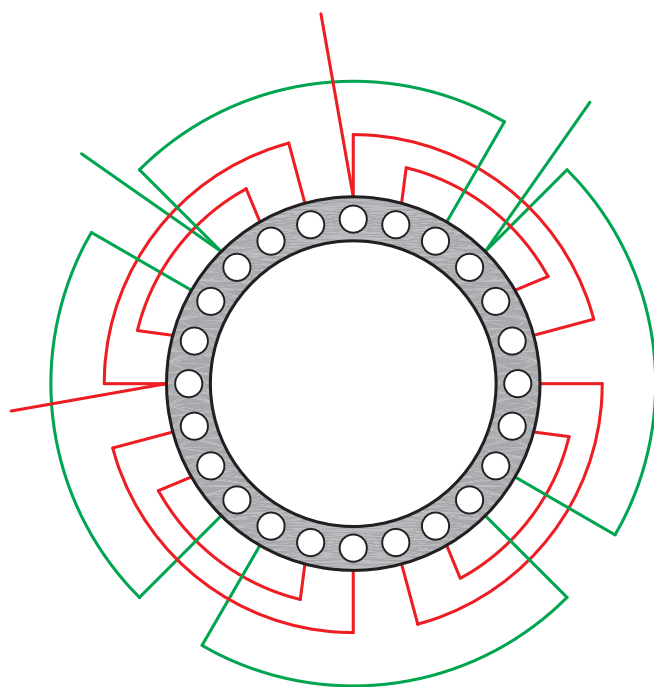
شکل ۱-۱۰

- در مکان  $CC'$ ،  $\omega t = 27^\circ$  است؛ در این حالت فاز  $L_1 < 0^\circ$  و  $L_2 = 0^\circ$  است و موقعیت قطب‌ها براساس شکل (۱-۱۰) می‌باشد.



– در مکان  $DD'$ ،  $\omega t = 36^\circ$  است؛ در این حالت فاز  $L_1 = 0^\circ$  و  $L_2 < 0^\circ$  است و موقعیت قطب‌ها براساس شکل (۱-۱۱) می‌باشد.

از شکل‌های ۱-۷ تا ۱-۱۱ می‌توان نتیجه گرفت که وقتی  $\omega t$  از صفر تا  $36^\circ$  درجه تغییر می‌کند میدان مغناطیسی نیز یک دور کامل سطح استاتور را می‌پیماید؛ و اگر فرکانس برابر  $f$  باشد میدان نیز  $f$  بار سطح استاتور را، در هر ثانیه، خواهد پیمود. بدین طریق میدان دوآری با فرکانس  $f$  در سطح استاتور موتور دو فاز تشکیل می‌شود.

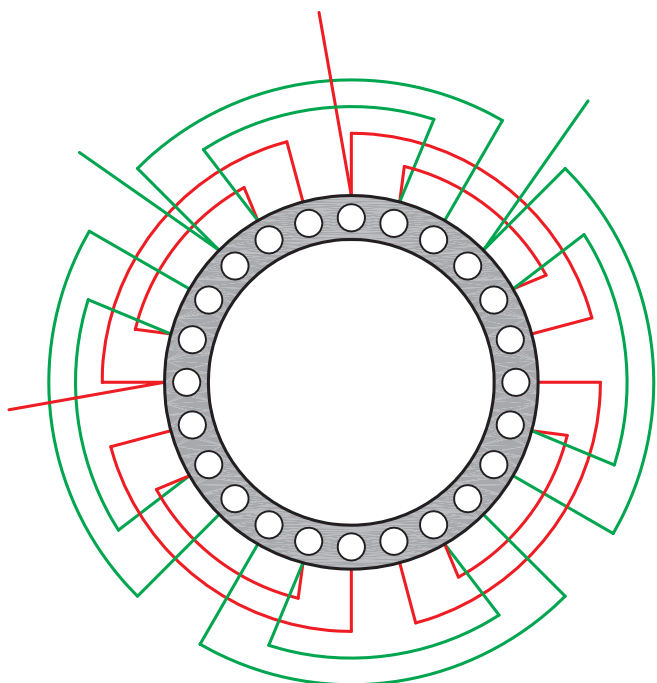


شکل ۱-۱۲ – موتور با سیم‌پیچی استارت موقت

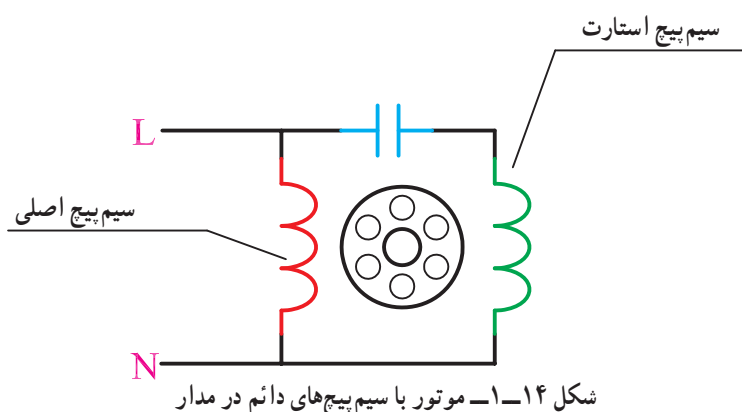
چون براساس تئوری دو میدان، برق متناوب تک فاز نمی‌تواند در سطح استاتور حوزه‌ی دوآر ایجاد کند در راه‌اندازی این موتورها از عملکرد برق دو فاز استفاده می‌شود. برای این منظور در موتورهای تک‌فاز از یک سیم‌پیچ به‌عنوان سیم‌پیچ راه‌انداز یا سیم‌پیچ کمکی استفاده می‌شود. این سیم‌پیچ‌ها پس از راه‌اندازی موتور از مدار الکتریکی خارج می‌شوند. به این سیم‌پیچ‌ها، در موتورهای تک‌فاز سیم‌پیچ استارت موقت می‌گویند (شکل ۱-۱۲). در بعضی موتورها، سیم‌پیچ راه‌انداز، پس از راه‌اندازی همچنان در مدار باقی می‌ماند و در تولید توان به سیم‌پیچ اصلی کمک می‌کند، لذا به آن سیم‌پیچ کمکی نیز گفته می‌شود. مشخصات سیم‌پیچ کمکی مشابه مشخصات سیم‌پیچ اصلی است. این نوع سیم‌پیچی موتورهای تک‌فاز را، طرح دو فاز می‌گویند. این موتورها دائم در مدار خازن دارند و فاقد کلید گریز از مرکز می‌باشند.



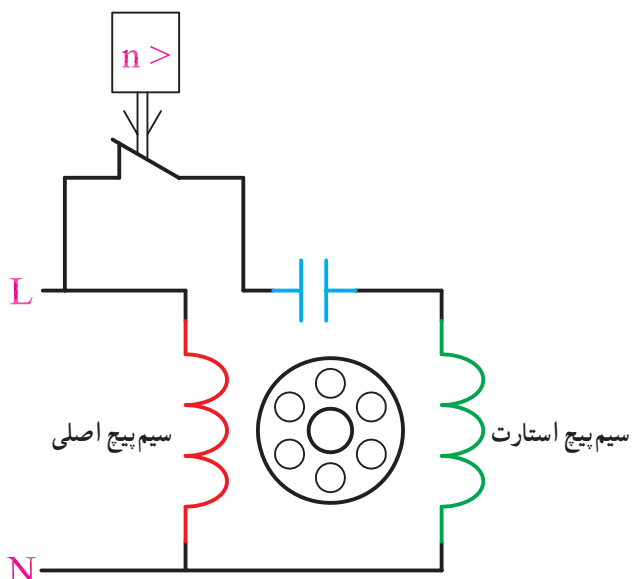
چون از کل هسته‌ی موتور استفاده می‌شود، ضریب بهره‌ی آن بالا است (شکل ۱۳-۱).



شکل ۱۳-۱- موتور با سیم‌پیچی طرح دو فاز



شکل ۱۴-۱- موتور با سیم‌پیچ‌های دائم در مدار

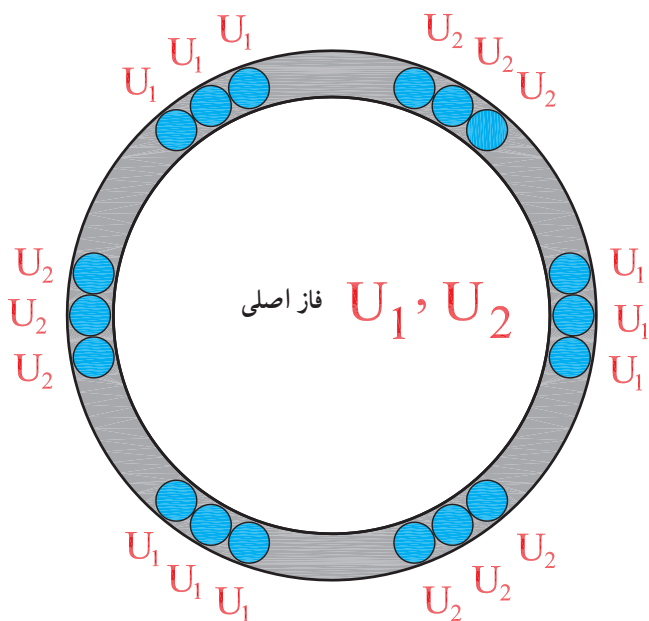


شکل ۱۵-۱- موتور با سیم‌پیچ استارت موقت

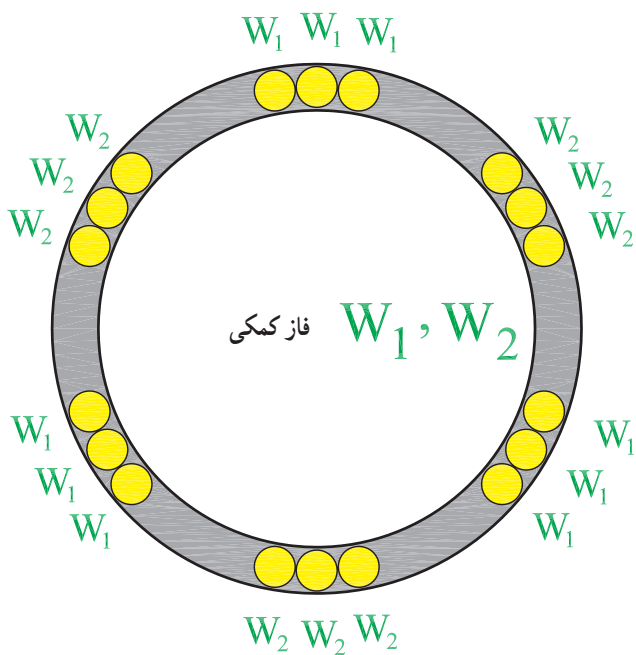
#### ۴-۱- محاسبه و ترسیم سیم‌بندی استاتور الکتروموتورهای تک فاز یک طبقه یک‌سرعتی و دو سرعتی

سیم‌بندی الکتروموتورهای تک‌فاز، مانند سیم‌پیچی موتورهای سه‌فاز، بیشتر به مهارت و تجربه‌ی موتور پیچ بستگی دارد. تنوع در سیم‌پیچی موتورهای تک‌فاز زیاد است از این رو نمی‌توان روش واحدی را برای سیم‌پیچی موتورهای تک‌فاز ارائه کرد. به همین جهت نخست با اصول کلی سیم‌پیچی موتورهای تک‌فاز آشنا می‌شویم تا در ضمن پیشرفت کار و کسب تجربه به مهارت‌های لازم برسیم.

موتورهای تک‌فاز را دو حالت، الف: باقی‌ماندن سیم‌پیچ کمکی در مدار (شکل ۱۴-۱) و ب: خارج‌شدن آن از مدار پس از راه‌اندازی (شکل ۱۵-۱) مورد بررسی قرار می‌دهیم.



الف - شیارهای مربوط به فاز  $U_1$  و  $U_2$



ب - شیارهای مربوط به فاز  $W_1$  و  $W_2$

شکل ۱-۱۶ - تقسیم شیارها بین فازها به سهم مساوی

#### ۱-۴-۱ - محاسبه و ترسیم موتورهای تک فاز با

سیم پیچ کمکی دائم در مدار: اغلب موتورهایی که سیم پیچ کمکی آن‌ها، در مدار باقی می ماند موتورهای طرح دوفاز هستند. همان طور که قبلاً اشاره شد این موتورها کلید گریز از مرکز ندارند و در سیم پیچی از کل شیارهای استاتور استفاده می شود. در سیم پیچی موتورهای طرح دوفاز، نصف شیارها را سیم پیچ اصلی و نصف دیگر را سیم پیچ کمکی اشغال می کند (شکل ۱-۱۶).

این نوع سیم پیچی، به سیم پیچی موتورهای سه فاز بیشتر شباهت دارد؛ با این تفاوت که  $m$  در موتورهای سه فاز برابر ۳ ولی در موتورهای طرح دو فاز برابر ۲ می باشد. تفاوت دیگری که در سیم پیچی طرح دوفاز مشاهده می شود شروع فازهاست.

دیگرام سیم پیچی موتورهای یک فاز، با طرح دوفاز، را در سه مرحله دنبال می کنیم.

مرحله اول، محاسبات:

۱- تعیین گام قطبی ( $Y_p$ ): گام قطبی از رابطه‌ی

$$Y_p = \frac{Z}{2P}$$

قطب‌ها می‌باشد (شکل ۱-۱۷).

۲- محاسبه‌ی تعداد شیارهای زیر هر قطب در هر فاز

( $q$ ): تعداد شیارهای زیر هر فاز در هر قطب، از رابطه‌ی

$$q = \frac{Z}{2P \times m} = \frac{Z}{4P}$$

۳- گام سیم‌بندی ( $Y_z$ ): در سیم‌بندی به ازای زوج

قطب، گام سیم‌بندی از رابطه‌ی  $Y_z = Y_p = \frac{Z}{2P}$  تعیین می‌شود.

در سیم‌بندی به ازای قطب گام سیم‌بندی، از رابطه‌ی

$$Y_z = \frac{Z}{2P} - \frac{q}{2}$$

به دست می‌آید (شکل ۱-۱۸).

۴- زاویه‌ی الکتریکی شیارها ( $\alpha_{ez}$ ): زاویه‌ی

الکتریکی شیارها از رابطه‌ی  $\alpha_{ez} = \frac{P \times 360}{Z}$  تعیین می‌شود.

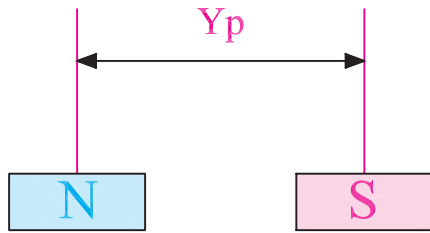
$Z$  تعداد شیارها و  $P$  نصف تعداد قطب‌ها می‌باشد (شکل ۱-۱۹).

۵- شروع فازها: شروع فازها در موتورهای تک‌فاز،

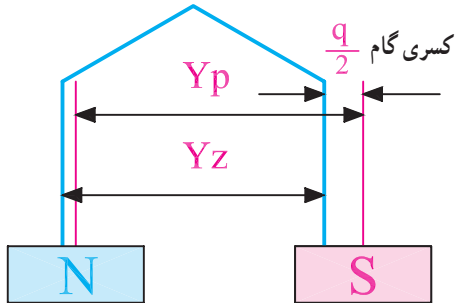
$90^\circ$  درجه‌ی الکتریکی اختلاف فاز دارد، بنابراین،

$$U_1, U_2 = 1$$

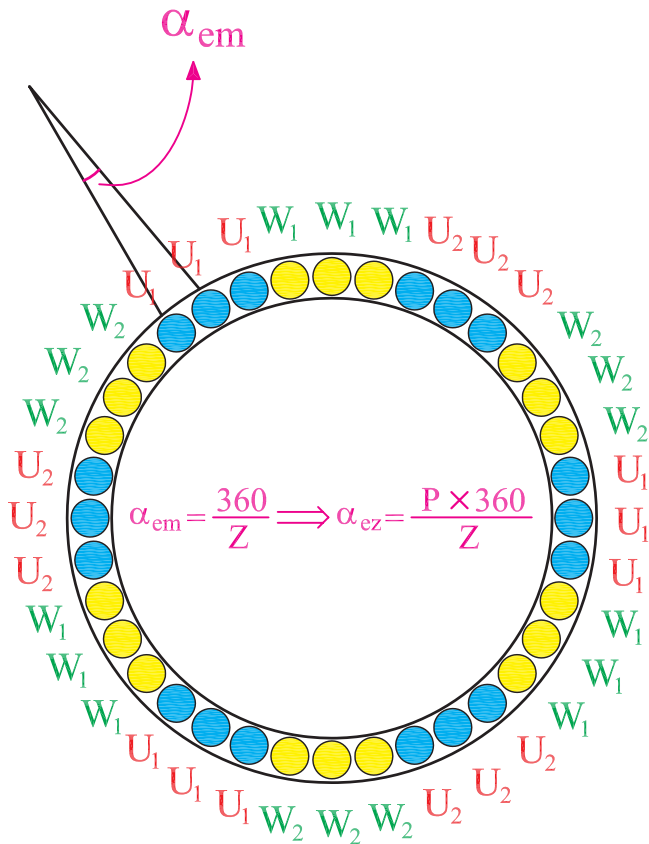
$$W_1, W_2 = 1 + \frac{90^\circ}{\alpha_{ez}}$$



شکل ۱-۱۷- گام قطبی



شکل ۱-۱۸- گام سیم‌بندی در سیم‌بندی به ازای قطب



شکل ۱-۱۹- زاویه‌ی الکتریکی شیارها



جدول ۲۳-۱- موتور ۳۶ شیار ۶ قطب طرح دوفاز

m 2p	$U_1, U_2$	$W_1, W_2$
N	1 2 3	4 5 6
S	7 8 9	10 11 12
N	13 14 15	16 17 18
S	19 20 21	22 23 24
N	25 26 27	28 29 30
S	31 32 33	34 35 36

$$\alpha_{ez} = \frac{p \times 36^\circ}{z} = \frac{3 \times 36^\circ}{36} = 3^\circ$$

$$U_1, U_2 = 1 \text{ شروع فاز}$$

$$W_1, W_2 = 1 + \frac{9^\circ}{\alpha_{ez}} = 1 + \frac{9^\circ}{3^\circ} = 4 \text{ شروع فاز}$$

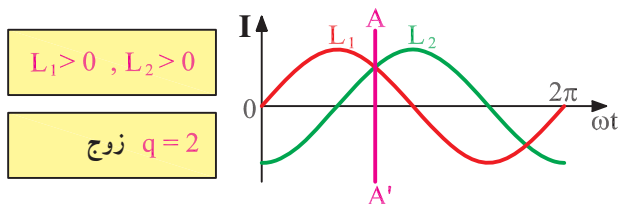
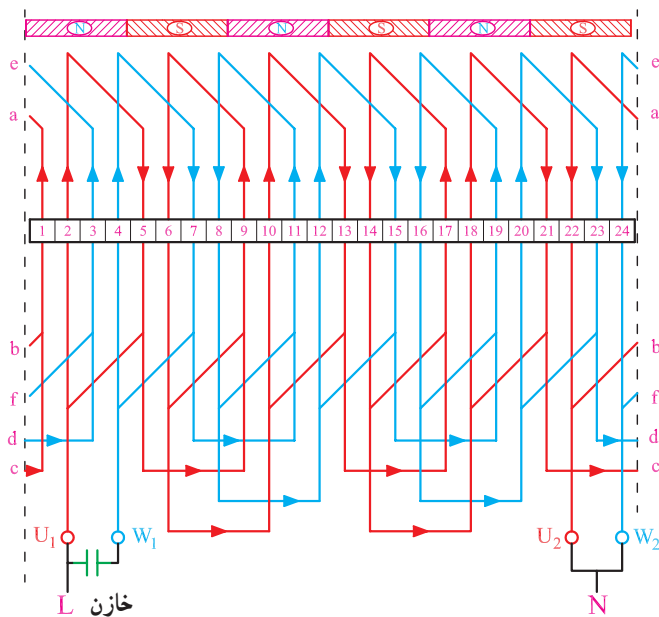
$$Y_p = \frac{Z}{2P} = \frac{36}{6} = 6$$

مرحله‌ی سوم، رسم دیاگرام: اغلب موتورهای طرح

دوفاز را، به علت مشابه و مساوی بودن کلاف‌های سیم پیچ اصلی و کمکی، به صورت کلاف مساوی، ولی سیم پیچ موتورهای یک فاز با سیم پیچ استارت موقت را معمولاً به صورت متحدالمركز می پیچند. علت این امر یکسان نبودن سیم پیچ استارت با سیم اصلی است. سیم پیچ استارت به علت اتصال موقت به مدار الکتریکی، ضعیف تر انتخاب می شود و آسیب پذیری آن بیشتر است. از این رو، روی سیم پیچ اصلی قرار می گیرد. با سیم بندی متحدالمركز و قرار گرفتن سیم استارت در قسمت رو، می توان در صورت نیاز آن را به راحتی تعویض کرد.

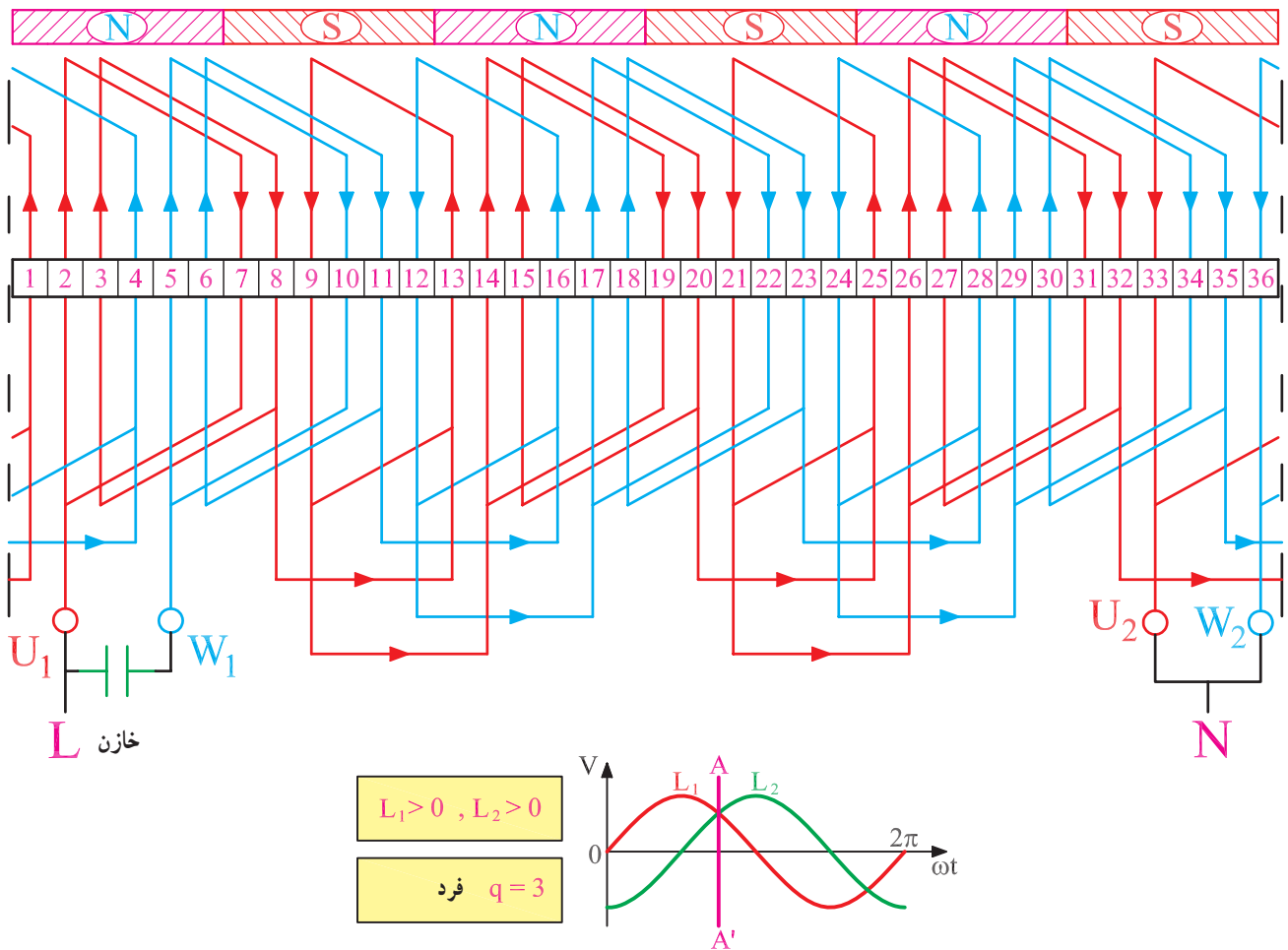
دیاگرام‌های سیم بندی، براساس جدول راهنما ترسیم

می شوند. با توجه به جدول ۲۱-۱ دیاگرام سیم بندی موتور ۲۴ شیار ۶ قطب با q زوج، در شکل ۲۴-۱ رسم شده است. چون سیم بندی به ازای قطب است اتصال گروه کلاف‌ها، اتصال دور است و بر اساس  $L_1 > 0$  و  $L_2 > 0$  در سطح استاتور قطب سازی شده است. خازن دائمی C، جریانی با اختلاف فاز  $90^\circ$  درجه را تأمین می کند.



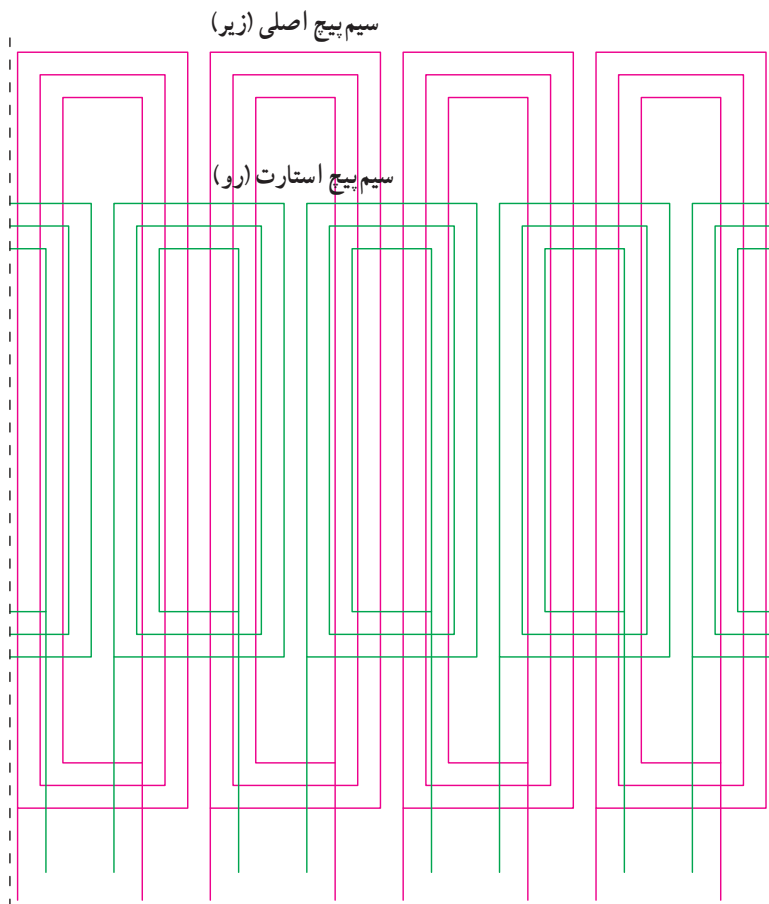
شکل ۲۴-۱- دیاگرام سیم بندی موتور یک فاز طرح دوفاز ۲۴ شیار ۶ قطب با q زوج

دیاگرام جدول ۲۳-۱ موتور ۳۶ شیار ۶ قطب مطابق شکل ۲۵-۱ رسم می‌شود. به طوری که مشاهده می‌شود چون  $q = 3$  است و نمی‌توان نصف شیار، برای کسری گام در نظر گرفت از این رو ۳ شیار زیر هر قطب در هر فاز با یک گروه کلاف دوتایی و یک گروه کلاف تکی تأمین شده است. اتصال گروه کلاف‌ها به خاطر  $G = 2P$  اتصال دور می‌باشد و قطب‌بندی بر اساس  $L_1 > 0$  و  $L_2 > 0$  انجام شده است. از خازن برای تأمین جریان با اختلاف فاز  $90^\circ$  درجه‌ی الکتریکی از جریان سیم‌پیچ اصلی استفاده شده است. بدین طریق دو جریان با اختلاف فاز  $90^\circ$  درجه‌ی الکتریکی، سیم‌پیچ‌های استاتور را تغذیه می‌کنند. حوزه‌ی دوآر در سطح استاتور تشکیل می‌شود. اتصال خازن در مدار دائمی است و ظرفیت آن در محدوده‌ی ۵ الی  $5^\circ$  میکروفاراد می‌باشد.



شکل ۲۵-۱- سیم‌پیچی موتور یک‌فاز طرح دو فاز ۳۶ شیار ۶ قطب با  $q$  فرد

۱-۴-۲- محاسبه و ترسیم دیاگرام سیم پیچی موتورهای تک فاز با سیم پیچ استارت (سیم پیچ کمکی از مدار خارج می شود): در سیم بندی موتورهای تک فاز با سیم پیچ استارت موقت، حداقل یک سوم شیارها را به سیم استارت و دو سوم شیارها را به سیم پیچ اصلی اختصاص می دهند. برای بهبود گشتاور راه اندازی، تعداد کلاف های سیم پیچ استارت را برابر سیم پیچ اصلی منظور می کنند. در بعضی مواقع تعداد کلاف های سیم پیچ استارت را بیشتر از تعداد کلاف های سیم پیچ اصلی در نظر می گیرند. بدین طریق در بیشتر شیارها، بازوهای سیم پیچ اصلی و استارت با هم وجود خواهد داشت. از آن جایی که سیم پیچ استارت، سطح مقطع کمتری دارد، آسیب پذیر است و احتمال سوختن آن زیاد است، از این رو لازم است سیم پیچ استارت در طبقه ی سطح خارجی شیارها قرار گیرد تا به سادگی قابل تعویض باشد (شکل ۱-۲۶).

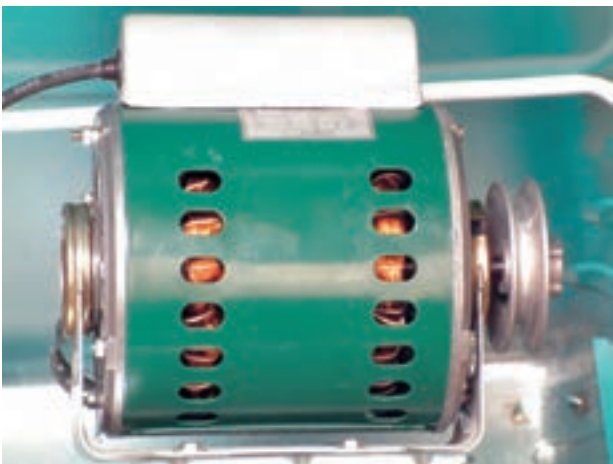


شکل ۱-۲۶- سیم پیچ اصلی و راه انداز در موتورهای تک فاز

موتورهای تک فاز با استارت موقت به صورت متحدالمرکز سیم بندی می شوند. سیم پیچ اصلی در طبقه ی پایین قرار داده می شود و سیم پیچ استارت روی سیم پیچ اصلی قرار داده می شود. از لحاظ این که سیم پیچ راه انداز برای مدت کمی در مدار الکتریکی قرار دارد و پس از راه اندازی از مدار خارج می شود، سطح مقطع آن را کوچک تر انتخاب می کنند. همین مسئله باعث می شود که در صورت عمل نکردن کلید گریز از مرکز، سیم پیچ راه انداز آسیب ببیند. کوچک شدن سطح مقطع سیم پیچ راه انداز سبب می شود که مقاومت اهمی این سیم پیچ زیاد شود که این خود باعث به وجود آمدن اختلاف فازی در جریان سیم پیچ راه انداز نسبت به سیم پیچ اصلی می گردد. در موتورهای تک فاز با قدرت کم، مقاومت اهمی سیم پیچ راه انداز را تقریباً به سه برابر مقاومت اهمی سیم پیچ اصلی افزایش می دهند. اختلاف فاز جریان سیم پیچ های اصلی (با خاصیت سلفی بیشتر) و راه اندازی (با خاصیت اهمی بیشتر) برای راه اندازی موتور کیفیت می کند و برای ایجاد اختلاف فاز از خازن استفاده نمی شود (شکل ۱-۲۷).



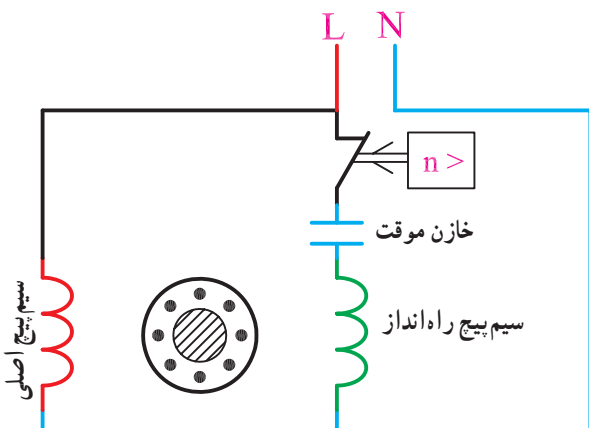
شکل ۱-۲۷- موتور تک فاز با راه انداز مقاومتی



شکل ۱-۲۸- موتور تک فاز با راه انداز خازنی

در موتورهای با قدرت بالاتر (از سه چهارم اسب به بالا) روش فوق مناسب نبوده و برای ایجاد اختلاف فاز بین جریان های دو سیم پیچ از خازن استفاده می شود (شکل ۱-۲۸).

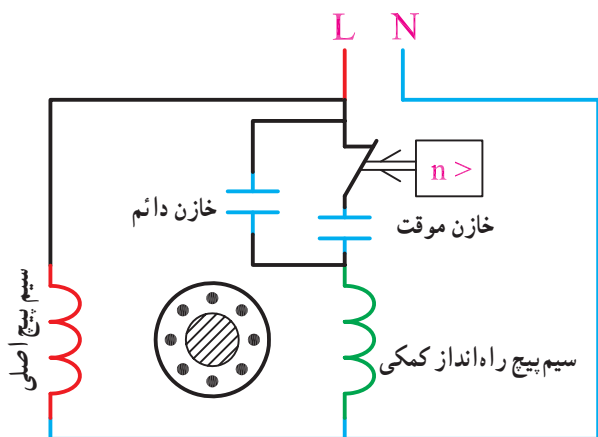
خازن ها با سیم پیچ استارت، سری می شوند. خازن های همراه سیم پیچ استارت، اگر توسط کلید گریز از مرکز، از مدار الکتریکی خارج شوند، از نوع خازن های الکترولیتی هستند و ظرفیت بالایی (حدود ۱۰۰ الی ۱۶۰ میکروفاراد) دارند (شکل ۱-۲۹ الف). در بعضی موتورها از دو نوع خازن الکترولیتی و روغنی استفاده می شود. علت استفاده از این خازن ها در مرحله ی اول تقویت گشتاور راه اندازی است. در مرحله ی بعدی، چون خازن روغنی همراه سیم پیچ استارت در مدار تغذیه باقی می ماند گشتاور کار را تقویت می کند و همچنین از تمام هسته ی استاتور در تولید قدرت مکانیکی استفاده می شود، لذا ضریب بهره ی موتور



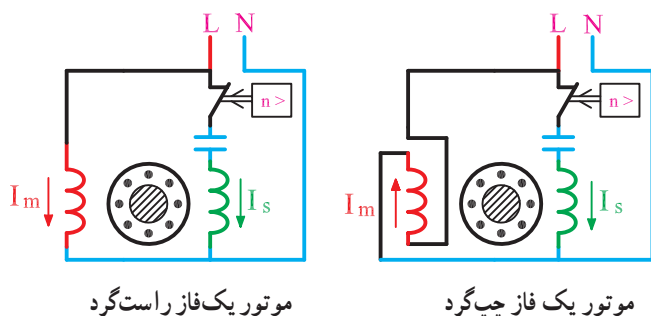
شکل ۱-۲۹ الف



افزایش می‌یابد. اصولاً ظرفیت خازن‌های الکترولیتی را سه برابر ظرفیت خازن‌های روغنی در نظر می‌گیرند (شکل ۱-۲۹-ب).



شکل ۱-۲۹-ب



شکل ۱-۳۰

برای تغییر جهت گردش موتورهای یک فاز کافی است اتصال دو سر سیم پیچ اصلی یا دو سر سیم پیچ استارت را عوض کنیم (شکل ۱-۳۰).

مثال: یک الکتروموتور یک فاز ۲۴ شیار چهار قطب مفروض است. دیاگرام سیم‌بندی آن را به صورت متحدالمرکز چهار قطب، با استارت موقت طرح و نقشه‌ی مدور و گسترده‌ی آن را رسم کنید.

#### محاسبات

$$Z = 24, m = 1$$

$$Z_m = \frac{2}{3} Z = \frac{2}{3} \times 24 = 16 \text{ تعداد شیارهای سیم پیچ اصلی}$$

$$Z_s = \frac{1}{3} Z = \frac{1}{3} \times 24 = 8 \text{ تعداد شیارهای سیم پیچ استارت}$$

$$\text{گام قطبی از رابطه‌ی } Y_p = \frac{Z}{2P} \text{ به دست می‌آید:}$$

$$Y_p = \frac{24}{4} = 6$$

چون تعداد شیارهای مربوط به سیم پیچ اصلی  $Z_m = 16$  می‌باشد تعداد شیارهای زیر هر قطب در هر فاز، از تقسیم  $Z_m$  به تعداد قطب‌ها به دست می‌آید.

$$q_m = \frac{Z_m}{2P} \Rightarrow q_m = \frac{16}{4} = 4$$

برای محاسبه‌ی تعداد شیارهای زیر هر قطب در هر فاز

مربوط به سیم پیچ استارت، از رابطه‌ی  $q_s = \frac{Z_s}{2P}$  استفاده می‌شود.

$$q_s = \frac{Z_s}{2P} \Rightarrow q_s = \frac{8}{4} = 2$$

موتورهای یک فاز، معمولاً به ازای قطب، سیم‌بندی می‌شوند.

بدین علت سیم‌بندی از نوع گام کسری می‌باشد و تعداد کلاف‌ها، در

هر گروه کلاف، به اندازه‌ی  $q' = \frac{q}{2}$  می‌باشد. کسری گام در سیم پیچ

استارت و اصلی، برابر نصف شیارها در زیر هر قطب در هر فاز می‌باشد.

در سیم پیچ اصلی، گام سیم‌بندی به صورت زیر محاسبه

می‌شود:

$$Y_{zm} = Y_p - \frac{q_m}{2} = 6 - 2 = 4$$

در سیم پیچ استارت گام سیم‌بندی به صورت زیر محاسبه

می‌شود:

$$Y_{zs} = Y_p - \frac{q_s}{2} = 6 - 1 = 5$$

پس از محاسبات، جدول دیاگرام سیم‌بندی را تشکیل

می‌دهیم. برای هر یک از سیم پیچ‌های استارت و اصلی یک جدول

جداگانه رسم می‌کنیم. در هر جدول کسری گام مربوطه را منظور

می‌کنیم.

جدول سیم‌بندی اصلی با توجه به گام قطبی و گام سیم‌بندی

( $q' = 2$  و  $q = 4$  و  $Y_p = 6$  و  $Y_{zm} = 4$ ) مطابق جدول ۱-۳۱

می‌باشد، برای تشکیل جدول سیم پیچ استارت از طریق زاویه‌ی

الکتریکی شیارها، شیار شروع سیم پیچ استارت را تعیین می‌کنیم.

$$\alpha_{ez} = \frac{P \times 36^\circ}{Z} = \frac{2 \times 36^\circ}{24} = 3^\circ$$

جدول ۱-۳۱

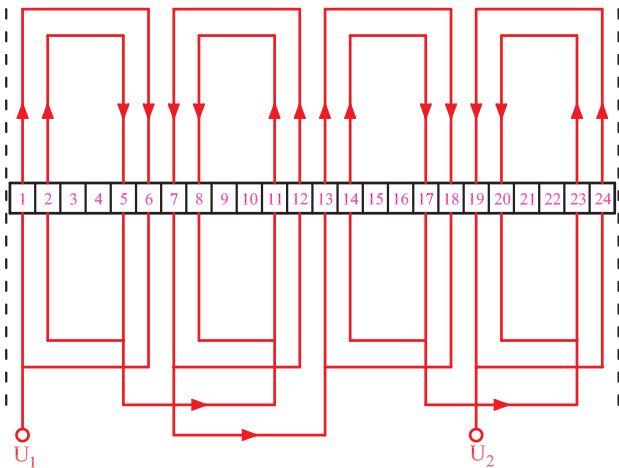
$\begin{matrix} m \\ 2p \end{matrix}$	$U_1, U_2$	
N	23 1	24 2
S	5 7	6 8
N	11 13	12 14
S	17 19	18 20
	23	24

جدول ۱-۳۲

m 2p	$W_1, W_2$
N	→3 4 ↘
S	9 ↘ 10 ↘
N	15 ↘ 16 ↘
S	21 ↘ 22 ↘ -3 ↘

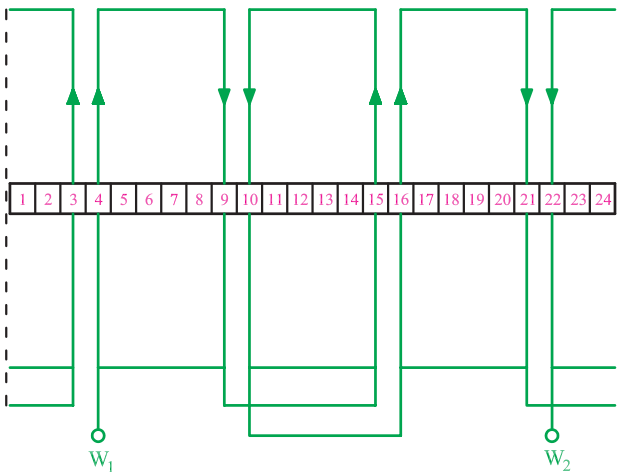
$$W_1 = 1 + \frac{9^\circ}{\alpha_{ez}} = 1 + \frac{9^\circ}{3^\circ} = 4$$

جدول سیم‌بندی استارت با توجه به گام قطبی و گام سیم‌بندی ( $q_s' = 1$  و  $q_s = 2$  و  $Y_p = 6$  و  $Y_{zs} = 5$ ) مطابق جدول ۱-۳۲ می‌باشد.



شکل ۱-۳۳- سیم‌پیچ اصلی موتور ۲۴ شیار تک‌فاز ۴ قطب

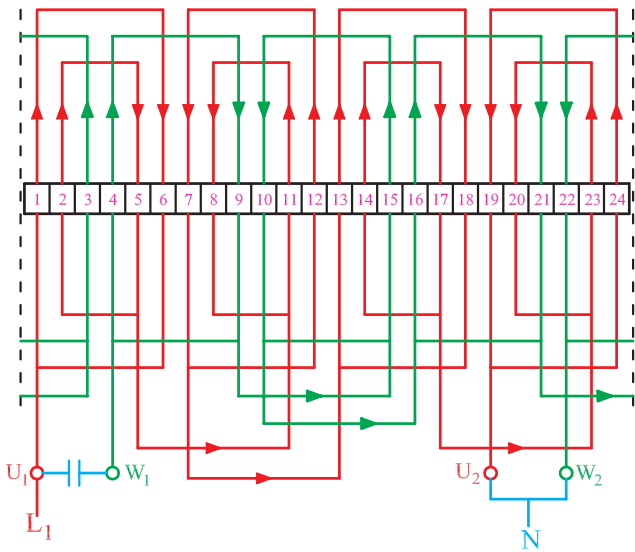
دیاگرام گسترده‌ی سیم‌پیچ اصلی مطابق شکل (۱-۳۳) می‌باشد. این دیاگرام نشان می‌دهد که گام سیم‌بندی برابر ۴ است و نوع سیم‌بندی متحد‌المرکز و به‌ازای قطب است و اتصال گروه کلاف‌ها، اتصال دور می‌باشد.



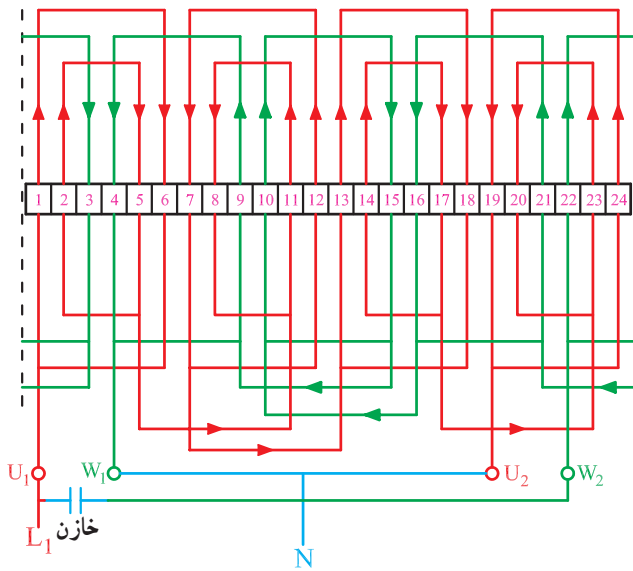
شکل ۱-۳۴- دیاگرام سیم‌پیچ استارت موتور ۲۴ شیار ۴ قطب

دیاگرام سیم‌بندی سیم‌پیچ استارت ۳ شیار بعد از سیم‌پیچ اصلی شروع می‌شود. یک سوم شیارها براساس جدول ۱-۳۲ توسط سیم‌پیچ استارت اشغال شده است (شکل ۱-۳۴).

شکل (۱-۳۵) اتصال کامل سیم پیچی موتور ۲۴ شیار ۴ قطب را با راه انداز خازنی، به صورت راست گرد، نشان می دهد. توجه شود که جهت جریان در سیم پیچ اصلی و سیم پیچ استارت هم جهت می باشند؛ ولی با تعویض اتصال دو سر سیم پیچ استارت یا سیم پیچ اصلی، جهت جریان ها در دو سیم پیچ مخالف یکدیگر شده و موتور چپ گرد می شود (شکل ۱-۳۶).

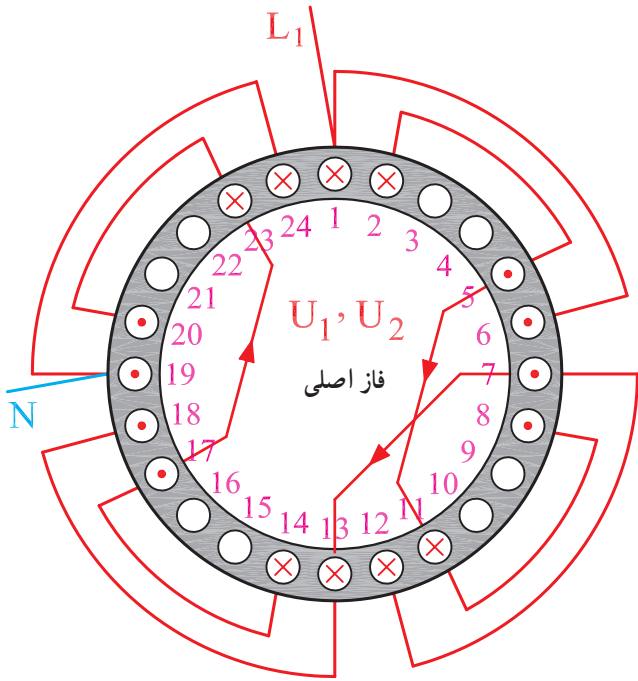


شکل ۱-۳۵- دیاگرام کامل موتور ۲۴ شیار تک فاز ۴ قطب راست گرد



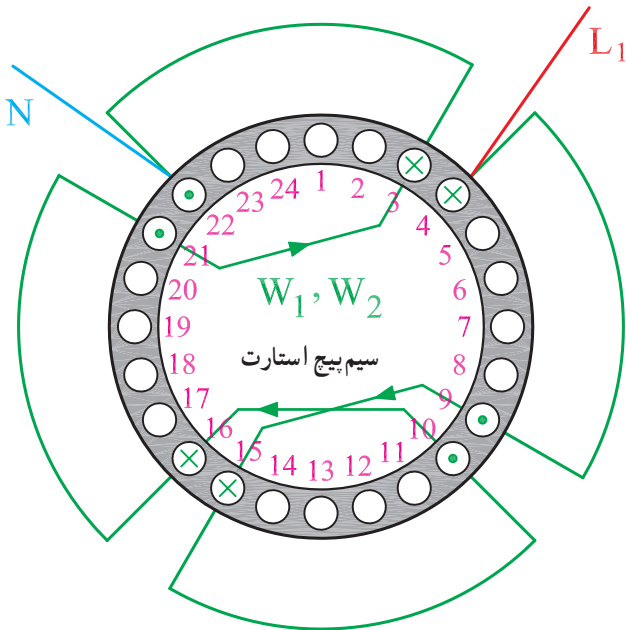
شکل ۱-۳۶- دیاگرام کامل موتور ۲۴ شیار تک فاز ۴ قطب چپ گرد

دیاگرام مدور سیم پیچ اصلی موتور ۲۴ شیار ۴ قطب مطابق شکل (۱-۳۷) رسم می شود.



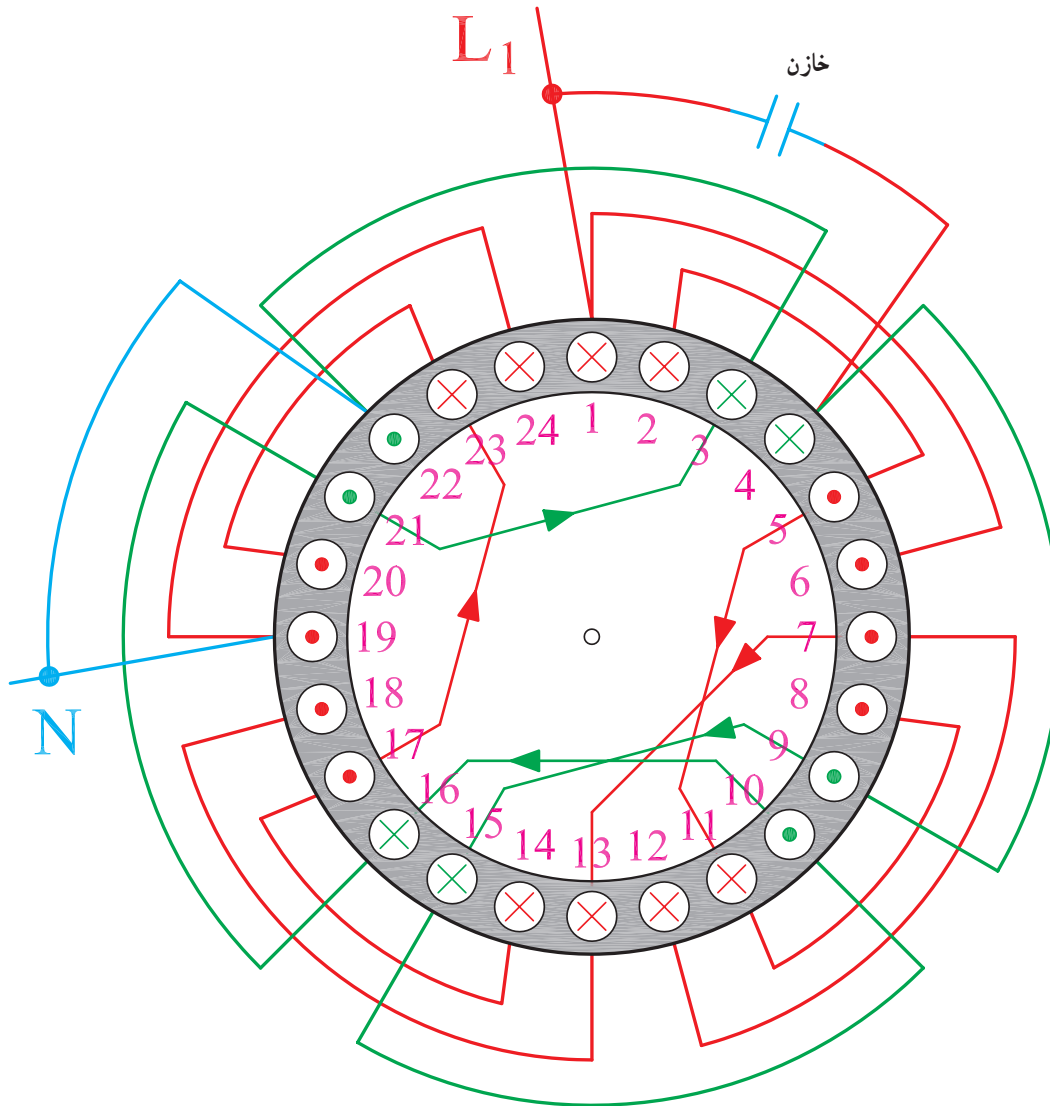
شکل ۱-۳۷- دیاگرام مدور سیم پیچ اصلی موتور ۲۴ شیار تک فاز ۴ قطب

دیاگرام مدور سیم پیچ استارت موتور ۲۴ شیار ۴ قطب مطابق شکل (۱-۳۸) رسم می شود.



شکل ۱-۳۸- دیاگرام مدور سیم پیچ استارت موتور ۲۴ شیار تک فاز ۴ قطب

دیاگرام مدور سیم پیچ اصلی و استارت موتور ۲۴ شیار  
 ۴ قطب مطابق شکل (۱-۳۹) رسم می شود.



شکل ۳۹-۱- دیاگرام مدور سیم پیچ اصلی و استارت موتور ۲۴ شیار تک فاز ۴ قطب

مثال: یک الکتروموتور ۳۶ شیار تک فاز مفروض است.  
 سیم بندی این موتور را به صورت ۶ قطب تک فاز با سیم پیچ دائم  
 در مدار طرح و دیاگرام گسترده ی آن را رسم کنید.

حل:

۱- مشخصات موتور را یادداشت می کنیم.

طرح دو فاز ، تک فاز ،  $2P = 4$  ،  $m = 2$  ،  $Z = 36$

یک طبقه ، یک سرعت

$$Y_P = \frac{Z}{2P} = \frac{36}{6} = 6$$

۲- گام قطبی را به دست می آوریم.

$$q = \frac{Z}{2P \times m} = \frac{36}{6 \times 2} = 3$$



$$\alpha_{cz} = \frac{P \times 360}{Z} = \frac{3 \times 360}{36} = 30$$

$$U_1 = 1 \Rightarrow W_1 = 1 + \frac{90}{30} = 4$$

جدول ۴-۱

$\frac{m}{2p}$		
N		
S		
N		
S		
N		
S		

۳- تعداد شیارهای زیر هر قطب در هر فاز را محاسبه می‌کنیم.

۴- چون  $q$  عددی فرد می‌باشد گروه کلاف‌ها را یک کلافی و ۲ کلافی منظور می‌کنیم.

۵- زاویه الکتریکی شیارها را محاسبه کرده و شیارهای شروع فازها را مشخص می‌کنیم.

۶- جدولی تشکیل می‌دهیم که دو ستون به تعداد فازها و ۶ ردیف به تعداد قطب‌ها داشته باشد (جدول ۴-۱).

جدول ۱-۴۱

m 2p	$U_1, U_2$	$W_1, W_2$
N	1 36 2	4 3 5
S	6 8 7	9 11 10
N	13 12 14	16 15 17
S	18 20 19	21 23 22
N	25 24 26	28 27 29
S	30 32 31	33 35 34

↓ 36      ↓ 3

۷- هر ستون را به سه قسمت تقسیم می‌کنیم. فاز  $U_1$  و  $U_2$  را از شیارهای ۱ و ۲ شروع می‌کنیم و گروه کلاف بعدی را تکی در نظر می‌گیریم. در گروه کلاف‌های دوتایی، کسری گام را ۱ و در گروه کلاف‌های تکی کسری گام را ۲ منظور می‌کنیم. فاز  $W_1$  و  $W_2$  را از شیار ۴ شروع می‌کنیم. با پیشرفت کار، تجربه‌ی کافی برای انتخاب گروه کلاف‌ها را پیدا خواهیم کرد (جدول ۱-۴۱).

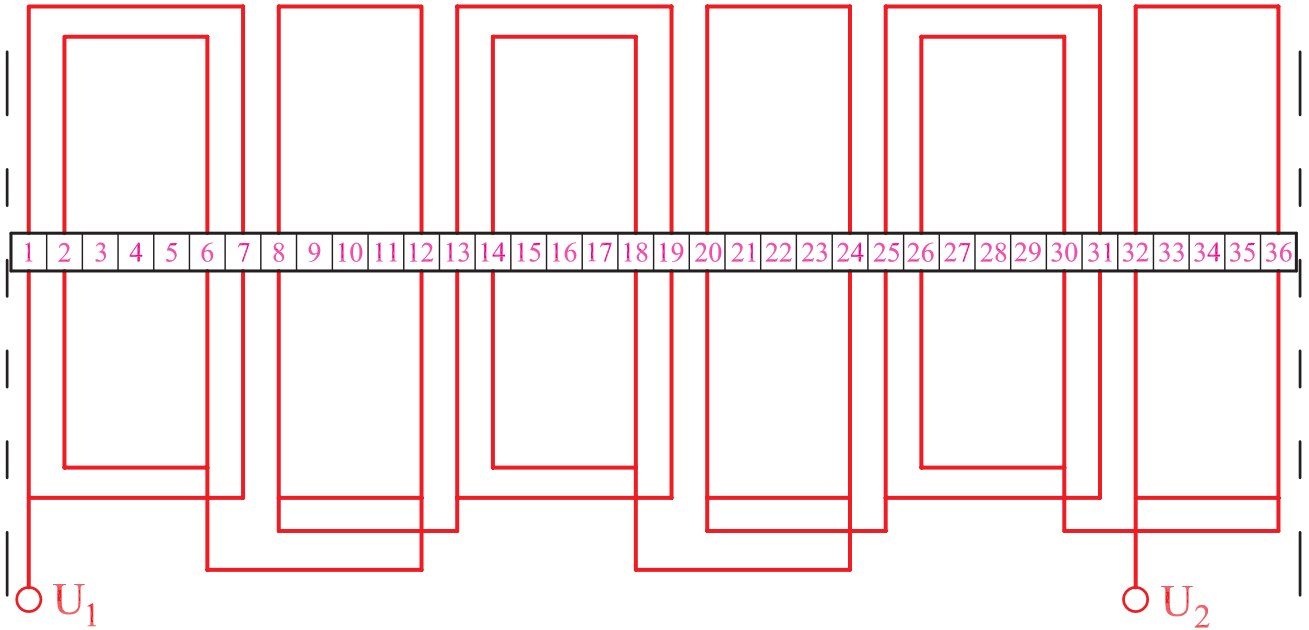
۸- در طول کاغذ  $A_4$ ، ۳۶ شیار رسم می‌کنیم (شکل ۱-۴۲).



شکل ۱-۴۲- رسم شیارها

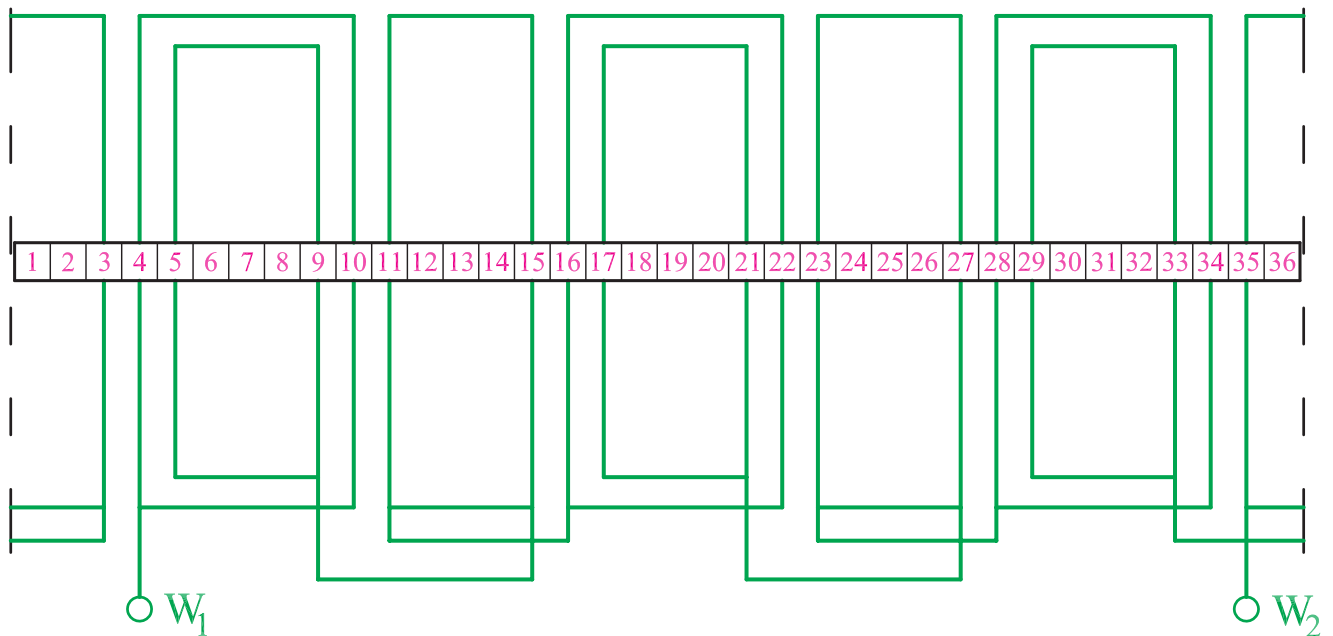


۹- با توجه به جدول ۱-۴۱ ابتدا سیم پیچ فاز  $U_1$  و  $U_2$  را رسم می‌کنیم (شکل ۱-۴۳).



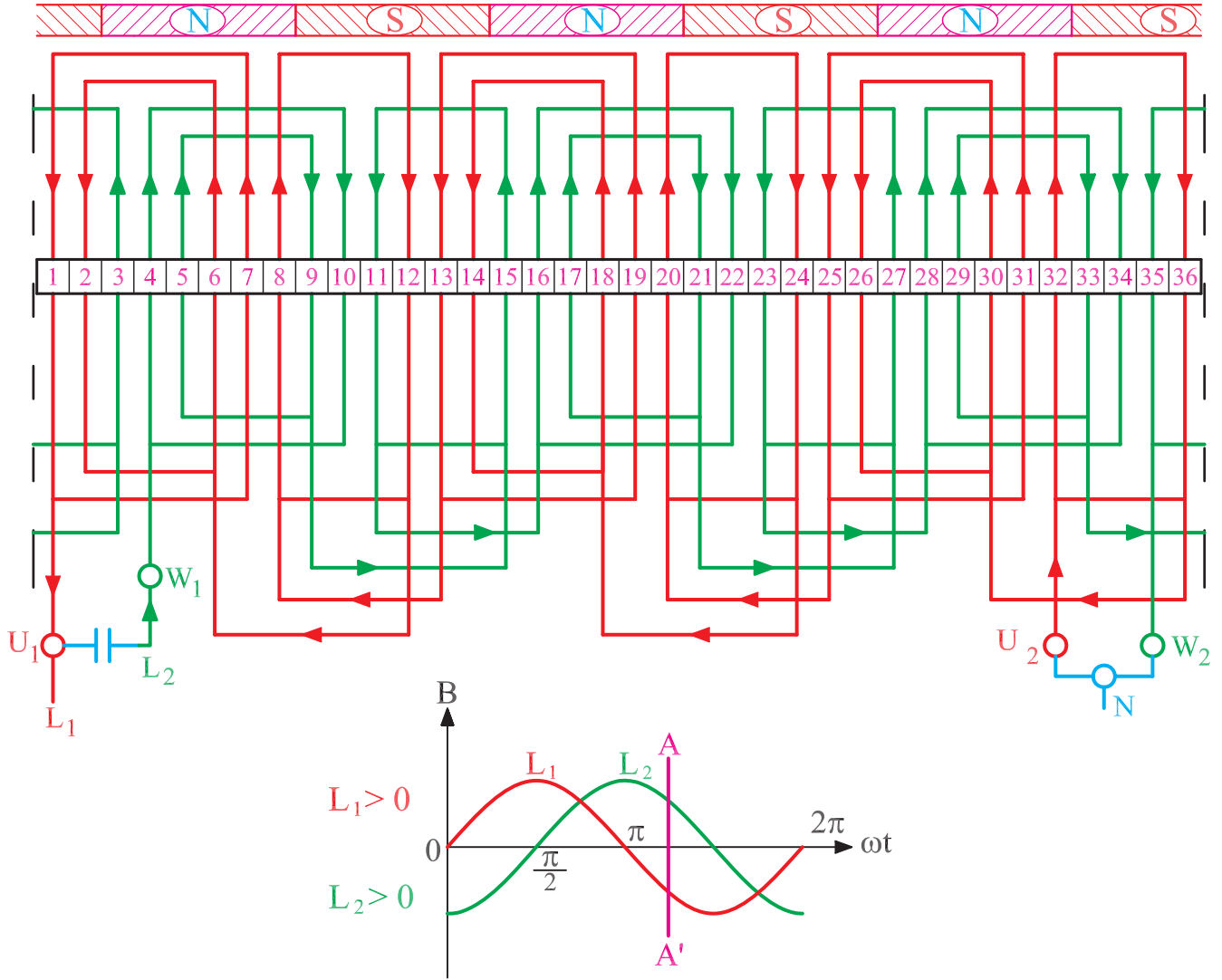
شکل ۱-۴۳- ترسیم سیم پیچ فاز  $U_1$  و  $U_2$

با توجه به جدول ۱-۴۱ سیم پیچ فاز  $W_1$  و  $W_2$  را مطابق شکل (۱-۴۴) رسم می‌کنیم.



شکل ۱-۴۴- ترسیم سیم پیچ فاز  $W_1$  و  $W_2$

۱- دیاگرام را کامل می کنیم و براساس نقطه ی مشخصی از منحنی دو فاز (نقطه ی A) قطب بندی می کنیم. اختلاف فاز از طریقه ی خازن تأمین می شود (شکل ۱-۴۵).



شکل ۱-۴۵- شکل کامل سیم پیچی موتور ۳۶ قطب

## ۱-۵- کارهای عملی

### ۱-۵-۱- کار عملی شماره ۱

زمان: ۸ ساعت

هدف: محاسبه و ترسیم دیاگرام سیم‌بندی موتور یک‌فاز یک طبقه‌ی یک سرعت با سیم‌بندی طرح دوفاز  
نکات ایمنی: روشنایی مناسب را روی میز کار فراهم کنید.

از میز و صندلی استاندارد نقشه‌کشی استفاده کنید.

وسایل و ابزار مورد نیاز

- ۱- کاغذ معمولی برای محاسبات و جدول‌ها، ۲ برگ
- ۲- کاغذ A۴ سفید یا شطرنجی یک برگ
- ۳- خط‌کش ۳۰ سانتی
- ۴- مداد در چهار رنگ
- ۵- مداد تراش و پاک‌کن
- ۶- پرگار
- ۷- شابلن حروف و دایره، هر کدام یک عدد
- ۸- گونیا
- ۹- نقاله
- ۱۰- میزکار

مثال: یک الکتروموتور ۲۴ شیار یک‌فاز مفروض است.

سیم‌بندی این موتور را به صورت ۴ قطب یک‌فاز با سیم‌پیچ دائم در مدار طرح و دیاگرام گسترده‌ی آن را رسم کنید.

مراحل انجام کار

۱- مشخصات موتور را یادداشت کنید.

۲- گام قطبی را به دست آورید.

۳- تعداد شیارهای زیر هر قطب در هر فاز را محاسبه

کنید.

۴- تعداد کلاف‌های هر گروه کلاف را مشخص کنید.

۵- زاویه‌ی الکتریکی شیارها را محاسبه کنید و شیارهای

شروع فازها را مشخص سازید.

۶- جدولی تشکیل دهید که دو ستون، به تعداد فازها، و ۴

ردیف، به تعداد قطب‌ها، داشته باشد (جدول ۱-۴۶).

جدول ۱-۴۶

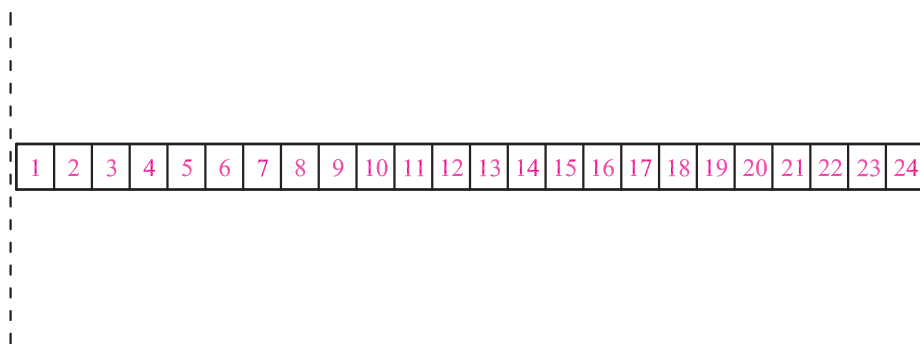
m 2p		
N		
S		
N		
S		

جدول ۱-۴۷

$\begin{matrix} m \\ 2p \end{matrix}$	$U_1, U_2$	$W_1, W_2$
N	1	4
S		
N		
S		

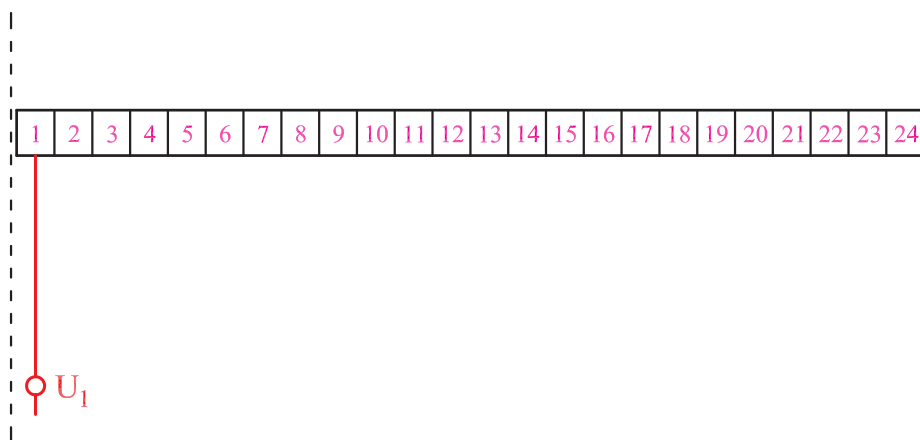
۷- هر ستون را به  $q$  قسمت تقسیم کنید. فاز  $U_2$  و  $U_1$  را از شیارهای ۱ شروع کنید. فاز  $W_2$  و  $W_1$  را از شیار ۴ شروع کنید و جدول را کامل کنید (جدول ۱-۴۷).

۸- در طول کاغذ  $A_4$ ، ۲۴ شیار رسم کنید (شکل ۱-۴۸).



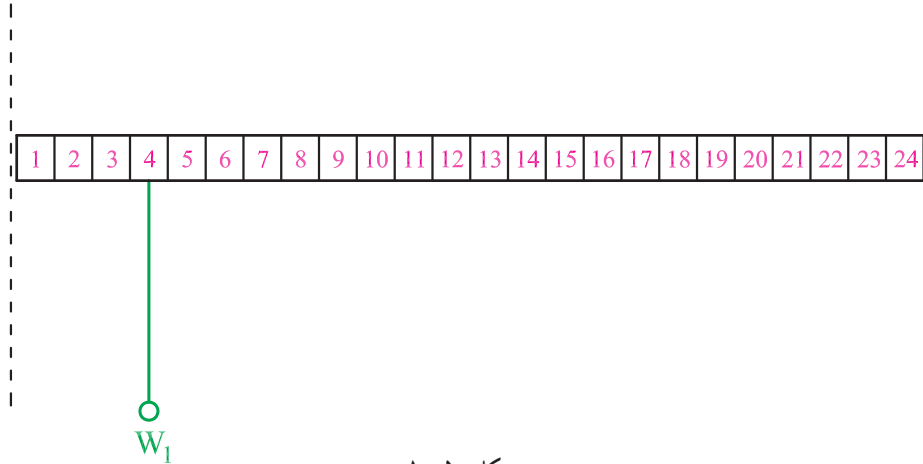
شکل ۱-۴۸

۹- با توجه به جدول ۱-۴۷ سیم پیچ فاز  $U_2$  و  $U_1$  را روی شکل (۱-۴۹) رسم کنید.



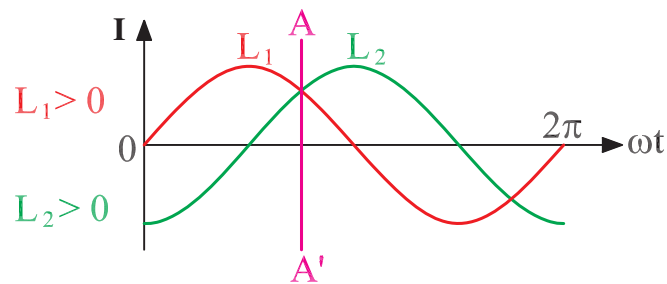
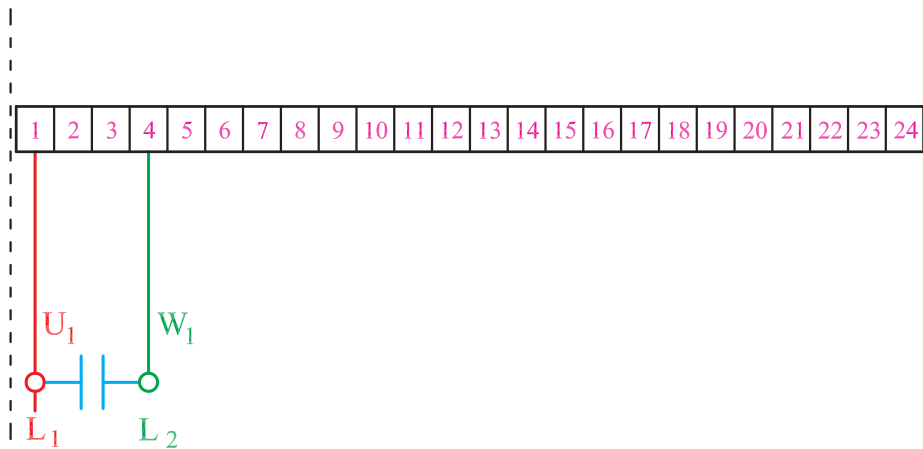
شکل ۱-۴۹

با توجه به جدول ۱-۴۷ سیم پیچ فاز  $W_1$  و  $W_2$  را روی شکل (۱-۵۰) ترسیم کنید.



شکل ۱-۵۰

۱- دیاگرام را روی شکل (۱-۵۱) کامل کنید و براساس نقطه‌ی A از منحنی دوفاز، دیاگرام کامل شده را قطب‌بندی کنید. فاز  $L_2$  را از طریق خازن تأمین کنید.



شکل ۱-۵۱