

## واحد کار اول

### راه اندازی موتورهای سه فاز

#### هدف کلی

#### راه اندازی الکتروموتورهای سه فاز با کلیدهای دستی و کنتاکتور

- هدف های رفتاری: فراگیر پس از پایان این واحد کار قادر خواهد بود:
- ۱- انواع موتورهای الکتریکی از نظر نوع جریان الکتریکی مصرفی را نام ببرد.
  - ۲- انواع موتورهای سه فاز را نام ببرد.
  - ۳- خصوصیات استاتور و روتور موتورهای آسنکرون را شرح دهد.
  - ۴- خصوصیات و انواع موتورهای سنکرون را بیان کند.
  - ۵- چگونگی تولید میدان دوار را با رسم شکل توضیح دهد.
  - ۶- ساختمان داخلی و طرز کار موتورهای آسنکرون القایی را شرح دهد.
  - ۷- مفاهیم لغزش و گشتاور را بیان کند.
  - ۸- روش های راه اندازی موتورهای سه فاز آسنکرون در شبکه ی سه فاز را توضیح دهد.
  - ۹- اتصالات ستاره و مثلث را از نظر ولتاژ و جریان و توان با هم مقایسه کند.
  - ۱۰- چگونگی تغییر جهت گردش در موتورهای سه فاز را شرح دهد.
  - ۱۱- نحوه ی راه اندازی موتور سه فاز در شبکه ی تک فاز را به همراه رسم مدارهای مربوطه توضیح دهد.
  - ۱۲- ساختمان داخلی و طرز کار موتورهای آسنکرون روتورسیم پیچی را شرح دهد.
  - ۱۳- اطلاعات روی پلاک مشخصات الکتروموتورهای سه فاز را توضیح دهد.
  - ۱۴- پلاک اتصالات (تخته کلم) موتور را شرح دهد.
  - ۱۵- اتصالات ستاره و مثلث در استانداردهای قدیم و جدید (IEC) را رسم کند.
  - ۱۶- نکات مهم در انتخاب موتورهای الکتریکی و برق رسانی به آنها را نام ببرد.
  - ۱۷- نحوه ی انتخاب سطح مقطع کابل در جریان تک فاز و سه فاز را شرح دهد.
  - ۱۸- موارد ضروری در انتخاب فیوز مناسب برای مدار را توضیح دهد.
  - ۱۹- سر و ته کلاف های موتور را عملاً تشخیص دهد.
  - ۲۰- انواع کلیدهای دستی سه فاز را نام ببرد.
  - ۲۱- ساختمان داخلی و طرز کار کلید دستی سه فاز اهرمی ساده را شرح دهد.
  - ۲۲- مدار راه اندازی موتور سه فاز با کلید اهرمی ساده را رسم کرده و عملاً ببندد.



- ۲۳- ساختمان داخلی و طرز کار کلید دستی سه‌فاز زبانه‌ای ساده را شرح دهد.
- ۲۴- مدار راه‌اندازی موتور سه‌فاز با کلید زبانه‌ای ساده را رسم کرده و ببندد.
- ۲۵- ساختمان داخلی و طرز کار کلید دستی سه‌فاز چپ‌گرد - راست‌گرد اهرمی را شرح دهد.
- ۲۶- مدار راه‌اندازی موتور سه‌فاز با کلید دستی سه‌فاز چپ‌گرد - راست‌گرد اهرمی را رسم کند.
- ۲۷- ساختمان داخلی و طرز کار کلید دستی سه‌فاز چپ‌گرد - راست‌گرد زبانه‌ای را رسم کند.
- ۲۸- ساختمان داخلی و طرز کار کلید دستی سه‌فاز ستاره‌مثلث زبانه‌ای را شرح دهد.
- ۲۹- مدار راه‌اندازی موتور سه‌فاز با کلید دستی سه‌فاز ستاره‌مثلث زبانه‌ای را رسم کند.
- ۳۰- مدار راه‌اندازی موتور سه‌فاز با کلید دستی سه‌فاز ستاره‌مثلث زبانه‌ای را ببندد و آن را به شبکه اتصال دهد.
- ۳۱- مدار ستاره‌ی متعادل و نامتعادل لامپی را اتصال دهد و ولتاژها و جریان‌های خطی و فازی را اندازه‌گیری کند.
- ۳۲- مدار مثلث متعادل و نامتعادل لامپی را اتصال دهد و ولتاژها و جریان‌های خطی و فازی را اندازه‌گیری کند.
- ۳۳- ساختمان داخلی، طرز کار و مزایای استفاده از کنتاکتور را توضیح دهد.
- ۳۴- مشخصات کنتاکتور را از روی جدول مشخصات آن استخراج کند.
- ۳۵- چگونگی انتخاب کنتاکتور برای موارد مشخص را انجام دهد.
- ۳۶- ساختمان داخلی، ظاهری و مشخصات شستی‌های استپ و استارت را توضیح دهد.
- ۳۷- طرز کار و کاربرد کلید سوئیچ را بیان کند.
- ۳۸- ساختمان داخلی، ظاهری، انواع و کاربرد لامپ‌های سیگنال و رله‌ی حرارتی را توضیح دهد.
- ۳۹- ساختمان داخلی و طرز کار رله‌ی مغناطیسی را بیان کند.
- ۴۰- ساختمان داخلی، انواع، طرز کار و کاربرد رله‌های زمانی و لیمیت سوئیچ را توضیح دهد.
- ۴۱- علائم اختصاری مدارهای صنعتی را رسم کند.
- ۴۲- حروف مشخصه‌ی مدارهای صنعتی را بیان کند.
- ۴۳- با نصب قطعات روی تابلوی برق، آن را برای اتصال مدارهای الکتریکی آماده کند.
- ۴۴- وسایل و قطعات مورد نیاز در اتصال مدارهای صنعتی را معرفی کند.

## پیش آزمون (۱)

- ۱- موتور کدامیک از وسایل زیر سه فازه است؟  
 الف) یخچال ب) پنکه‌ی سقفی ج) کولر د) پمپ آب چاه عمیق
- ۲- در اتصال ستاره، کدام حروف سرهای موتور به یکدیگر اتصال داده می‌شوند؟  
 الف)  $U_1, U_2, U_3$  ب)  $U_2, V_2, W_1$   
 ج)  $U_2, V_2, W_2$  د)  $U_1, W_1, V_2$
- ۳- اختلاف فاز بین سیم پیچی‌های موتور سه فاز، چند درجه‌ی الکتریکی است؟  
 الف) ۳۰ ب) ۶۰ ج) ۹۰ د) ۱۲۰
- ۴- اساس کار موتورهای سه فاز بر چه مبنایی است؟  
 الف) میدان مغناطیسی ساکن ب) میدان مغناطیسی دوار  
 ج) اختلاف فاز بین سیم پیچ‌ها د) فرکانس شبکه
- ۵- حداکثر سرعت موتورهای سه فاز القایی در شبکه‌ی ایران تقریباً چند دور است؟  
 الف) ۲۵۰۰ ب) ۳۷۵۰ ج) ۱۵۰۰ د) ۳۰۰۰
- ۶- کدام مورد در اتصال مثلث یک مصرف کننده‌ی سه فاز، صحیح است؟  
 الف)  $V_L = V_P$  ب)  $v_p = \sqrt{3}v_L$   
 ج)  $I_P = \sqrt{3}I_L$  د)  $I_L = I_P$
- ۷- آسنکرون یعنی:  
 الف) دارای سرعت بالا ب) همزمانی  
 ج) غیر همزمانی د) دارای قدرت زیاد
- ۸- چرا بدنه‌ی موتورهای الکتریکی صنعتی سه فاز را به صورت پره پره می‌سازند؟  
 الف) برای افزایش استحکام ب) برای بهبود تبادل حرارتی موتور  
 ج) جهت کاهش ضربه بهره د) برای زیبایی ظاهری پوسته‌ی موتور
- ۹- در تابلوهای صنعتی کدام قطعه برای راه اندازی موتورهای سه فاز با داشتن قابلیت کنترل از راه دور استفاده می‌شود؟  
 الف) کلید فیوز ب) فیوز مینیاتوری  
 ج) بی متال د) کنتاکتور
- ۱۰- میزان سطح آب در داخل یک مخزن آب را با کدام وسیله می‌توان کنترل کرد؟  
 الف) فلوتر سوئیچ ب) لیمیت سوئیچ  
 ج) کلید سوئیچ د) بی متال

## • مقدمه

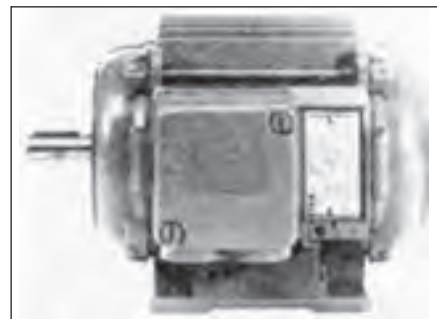
موتورهای الکتریکی می‌توانند برای به کار انداختن انواع و اقسام وسایل به کار روند به طوری که می‌توان گفت در کمتر خانه یا کارگاهی است که از موتورهای الکتریکی استفاده نشود. به همین جهت داشتن اطلاعات کافی در زمینه‌ی اصول کار، ساختمان داخلی و طرز کار موتورها برای ما تقریباً یک امر ضروری است. آشنایی با این موارد ما را در رفع عیب، تعویض قطعات یا سیم‌پیچی موتورها و یا انتخاب موتورنو مناسب با کار مورد نظر یاری می‌کند. شکل ۱-۱ کاربرد موتور در صنعت را نشان می‌دهد.



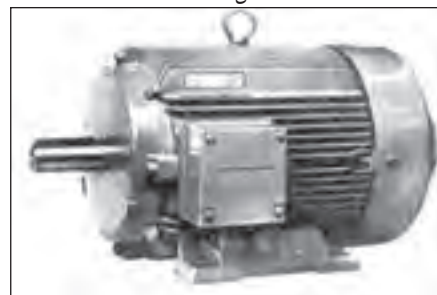
شکل ۱-۱

از جمله دلایل استفاده‌ی روزافزون از موتورهای الکتریکی نسبت به کارهای دستی و یا سیستم‌های مکانیکی عبارتند از:

- توانایی انجام کار مناسب
- قیمت ارزان‌تر
- راه‌اندازی کم هزینه
- دوام زیاد در صورت مراقبت و استفاده‌ی صحیح
- استفاده‌ی آسان
- سر و صدا و حجم کم
- مقاوم در برابر اضافه بار موقت
- تأثیر کم سرما و گرمای محیط بر آنها
- جلوگیری از آلودگی هوا
- لرزش کم در حین کار
- امکان قرار گرفتن در وضعیت‌های مختلف
- جزیی بودن خسارات در هنگام آتش‌سوزی
- سرویس و نگهداری آسان



شکل ۱-۲



شکل ۱-۳

شکل‌های ۱-۲ و ۱-۳ تصاویری از موتورهای الکتریکی را نشان می‌دهد. موتورهای الکتریکی از نظر نوع جریان مصرفی به دو دسته تقسیم می‌شوند:

- ۱- موتورهای جریان متناوب (AC)
- ۲- موتورهای جریان مستقیم (DC)

بیش‌تر موتورهایی که در صنعت مورد استفاده قرار می‌گیرند از نوع موتورهای با جریان متناوب (AC) هستند. موتورهای جریان متناوب خود به دو گروه کلی تقسیم می‌شوند:

- موتورهای سه‌فاز
- موتورهای تک‌فاز

در شکل های ۱-۴ و ۱-۵ نمونه هایی از موتورهای سه فاز و تک فاز را مشاهده می کنید.



شکل ۱-۴



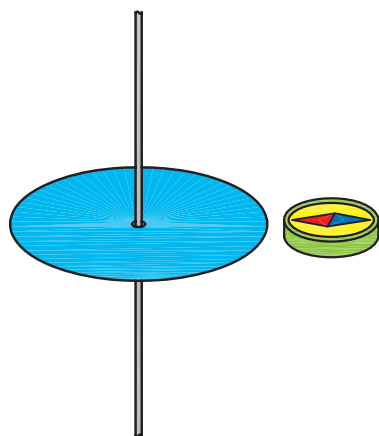
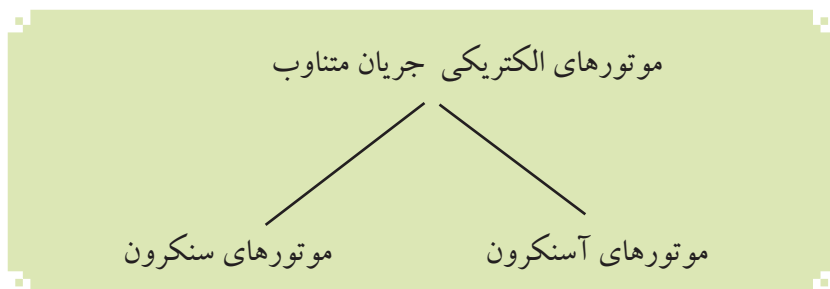
شکل ۱-۵

### ۱-۱-۱- آشنایی با الکتروموتورهای سه فاز

اساس کار موتورهای القایی برای اولین بار در سال ۱۸۲۴ توسط آرگو<sup>۱</sup> عنوان شد. وی با آزمایش ساده ای موفق به درک این مطلب شد که اگر یک صفحه ای آهن بدون خاصیت مغناطیسی مدور و یک قطب نما را بر روی یک محور مطابق شکل (۱-۶) و به موازات هم قرار دهیم به طوری که یک یا دو قطب قطب نما در نزدیکی لبه ای صفحه قرار گیرد، با گرداندن صفحه ای غیرمغناطیسی، قطب نما نیز به گردش در می آید و یا با گرداندن قطب نما، صفحه، حول محور خود شروع به گردش می کند و همیشه جهت حرکت یکی (قطب نما یا صفحه ای دوار) مشابه جهت حرکتی است که به دیگری وارد می شود.

موتورهای سه فاز جریان متناوب به دو دسته ای کلی زیر تقسیم می شوند:

- موتورهای آسنکرون
- موتورهای سنکرون



شکل ۱-۶

### ۱-۱-۱-۱- موتورهای آسنکرون (غیرهمزمان)

ساختمان این موتورها از دو قسمت اصلی تشکیل شده است:

**الف - استاتور<sup>۲</sup> (ساکن):** استاتور عبارت از یک استوانه ای تو خالی است که از کنار هم قرار گرفتن چند ورقه ای نازک فولاد سیلیس دار که نسبت به هم عایق هستند ساخته شده و ضخامت هر ورق ۰/۵ میلی متر است.

برای حفاظت سیم پیچ و ورق های استاتور، کل مجموعه در داخل یک پوسته ای چدنی قرار می گیرد. در شکل ۱-۷ تصویر یک نمونه ورق استاتور را مشاهده می کنید.

1 - Arago

2 - Stator

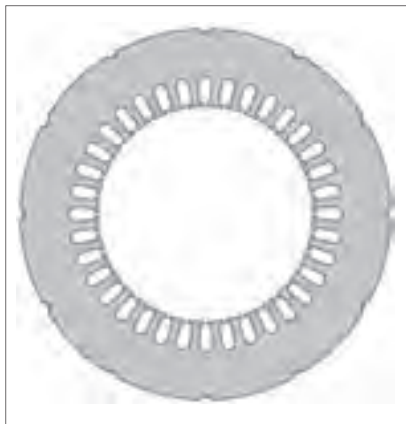
از شیارهای ورق استاتور برای جازدن سیم پیچی ها استفاده می شود. شکل ۱-۸ یک استاتور جمع شده را به طوری که سیم پیچی یک کلاف در داخل آن قرار گرفته نشان می دهد.

شکل ۱-۹ تصویر ورق های جمع شده ی استاتور، پوسته ی چدنی که در روی آن قرار می گیرد و سیم پیچ های مربوطه را نشان می دهد.

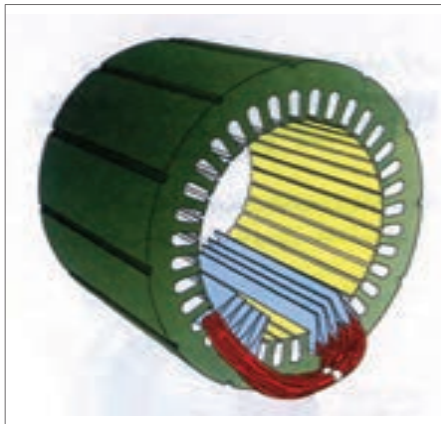
**ب — روتور (گردنده):** روتور موتورهای آسنکرون از یک هسته ی آهنی به شکل استوانه تشکیل شده که بر روی محوری تعبیه شده است (شکل ۱-۱۰).

این استوانه ی توپر نیز مشابه استاتور از کنار هم قرار گرفتن ورقه های نازک فولادی که نسبت به هم عایق هستند ساخته می شود. در داخل شیارهای آن ها هادی های روتور جاسازی می شود.

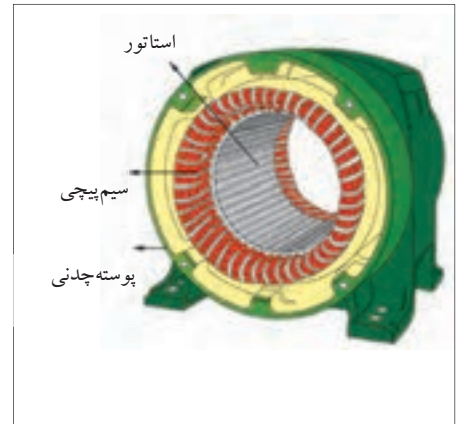
در شکل ۱-۱۱ تصاویری از یک روتور با ورق های جدا از هم و همچنین شکل تکمیل شده ی آن را مشاهده می کنید.



شکل ۱-۷



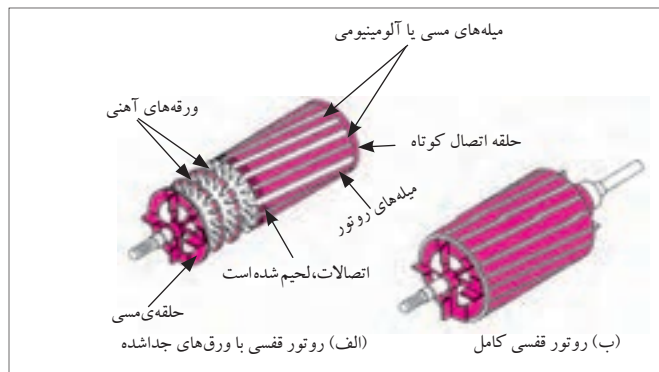
شکل ۱-۸



شکل ۱-۹



شکل ۱-۱۰



شکل ۱-۱۱



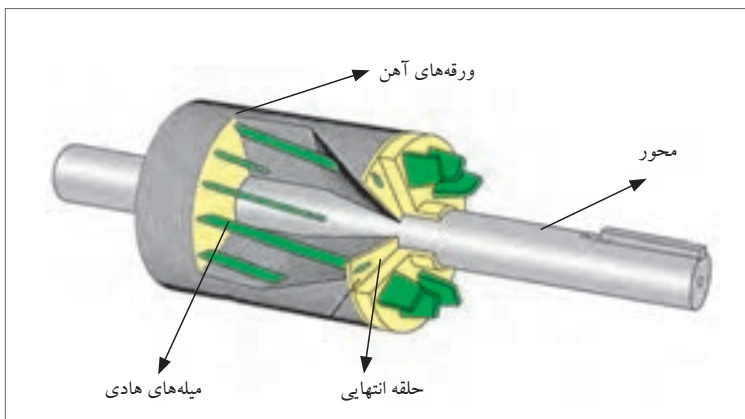
روتور موتورهای آسنکرون به دو شکل روتور قفسی و روتور سیم‌پیچی ساخته می‌شود.

در نوع روتور قفسی از تعدادی میله‌ی مسی، آلومینیومی یا آلایژهای دیگر در فضای اطراف استوانه استفاده می‌شود (شکل ۱-۱۲).

این میله‌ها از هر دو طرف به دو حلقه‌ی انتهایی، اتصال کوتاه، لحیم، پرچ یا جوش کاری می‌شوند. چون شکل به دست آمده برای این روتور، شبیه یک قفس فلزی است (شکل ۱-۱۳). به این گونه موتورهای القایی «روتور قفسی» می‌گویند. بیش‌تر موتورهای الکتریکی جریان متناوب دارای روتور قفسی هستند (شکل ۱-۱۴).

در نوع روتور سیم‌پیچی موتورهای آسنکرون سه‌فاز، به جای استفاده از میله‌های آلومینیومی، از سه دسته سیم‌پیچی که داخل شیارهای روتور قرار گرفته و به صورت ستاره وصل شده‌اند استفاده می‌شود (شکل ۱-۱۵).

بر روی محور این روتورها از سه حلقه (رینگ) که نسبت به هم عایق شده‌اند برای عبور جریان القایی از سیم‌پیچی‌های روتور استفاده می‌شود. شکل ۱-۱۶ نمونه‌ای از این روتورها را نشان می‌دهد.



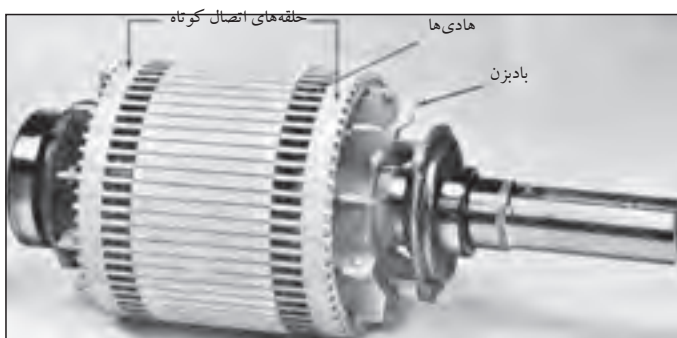
شکل ۱-۱۲



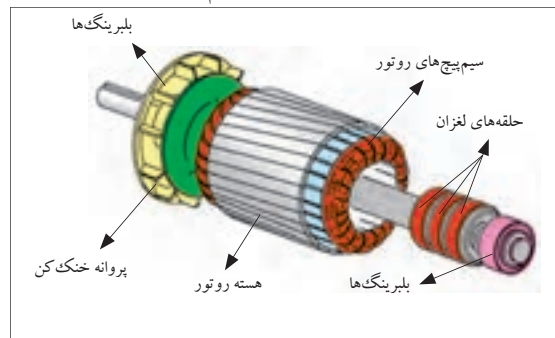
شکل ۱-۱۳ - قسمت قفس روتور



شکل ۱-۱۵ - شکل واقعی روتور سیم‌پیچی شده



شکل ۱-۱۴ - روتور قفسی تکمیل شده



شکل ۱-۱۶ - طرح‌واره روتور سیم‌پیچی شده

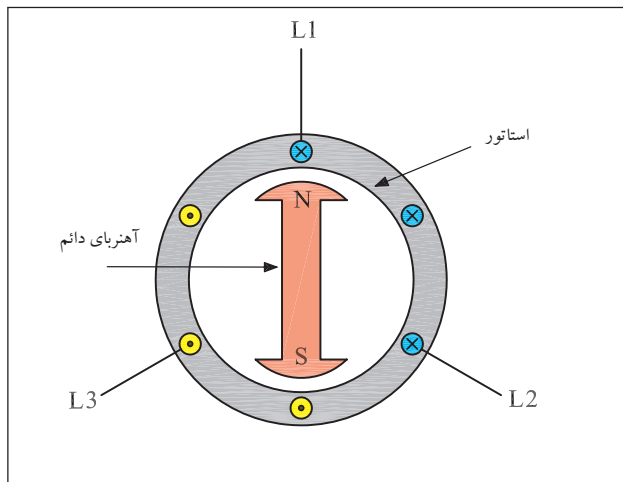
تذکر:



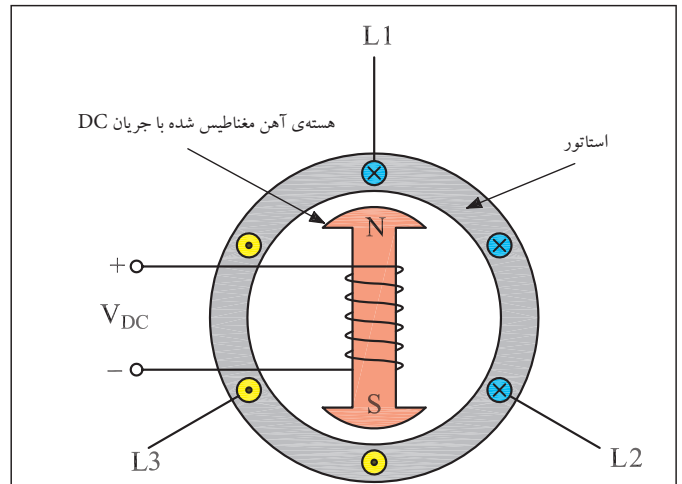
از موتورهای آسنکرون روتور سیم پیچی شده برای راه اندازی نرم و کاهش جریان راه اندازی یا به عبارتی افزایش گشتاور راه اندازی استفاده می شود.

## ۲-۱-۱- موتورهای سنکرون (همزمان)

این موتورها در بارهای مختلف دارای دور کاملاً ثابتی هستند. استاتور موتورهای سنکرون شبیه استاتور موتورهای آسنکرون سه فاز می باشد اما روتور آنها دارای یک دسته سیم پیچی متناسب با قطب های استاتور بوده و به وسیله ی جریان مستقیم تغذیه می شود (شکل ۱۷-۱). در قدرت های کم می توان از آهن رباهای دائمی در روتور استفاده کرد (شکل ۱۸-۱).



شکل ۱۷-۱- موتور سنکرون با روتور آهنربای دائم



شکل ۱۸-۱- موتور سنکرون با روتور سیم پیچی شده

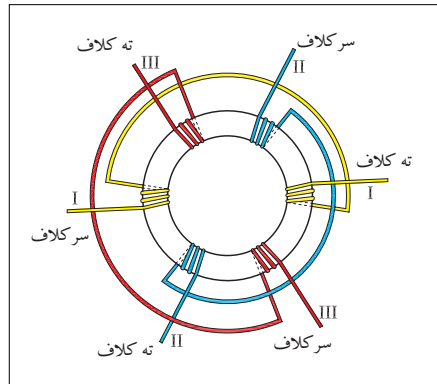
## ۲-۱- اصول کار و موارد استفاده ی الکتروموتورهای سه فاز

### ۱-۲-۱- میدان دوار

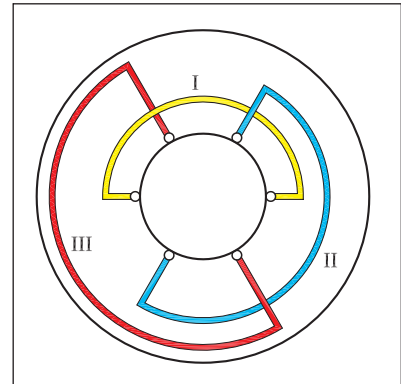
هرگاه سه گروه کلاف با اختلاف فاز مکانی ۱۲۰ درجه الکتریکی مطابق شکل های ۱۹-۱ و ۲۰-۱ در داخل استاتور یک موتور سه فاز آسنکرون توزیع شوند و سپس ابتدای این کلاف ها را به شبکه ی سه فاز متصل و انتهای کلاف ها را به هم وصل کنیم، هر یک از سیم پیچ های موتور، حامل جریان می شوند.



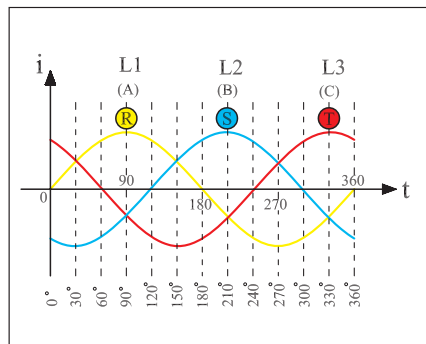
در شکل ۱-۲۱ مشاهده می‌شود جریان‌های سه‌فاز با یکدیگر ۱۲۰ درجه اختلاف فاز دارند بنابراین میدان مغناطیسی ایجاد شده در اطراف هر یک از سیم‌پیچ‌ها نیز با اختلاف فاز ۱۲۰ درجه ایجاد می‌شود. سه میدان مغناطیسی تولید شده می‌توانند با همراهی یکدیگر یک میدان مغناطیسی دوآر ایجاد کنند. در شکل ۱-۲۲ جریان متناوب سه‌فاز که چهار لحظه‌ی آن به نام‌های  $a, b, c, d$  مشخص شده دیده می‌شود.



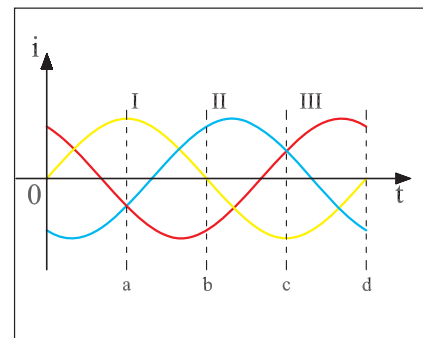
شکل ۱-۱۹



شکل ۱-۲۰



شکل ۱-۲۱



شکل ۱-۲۲

وضعیت میدان مغناطیسی اطراف استاتور در لحظه‌های مختلف شکل موج سه‌فاز شکل‌های ۱-۲۳، ۱-۲۴، ۱-۲۵ و ۱-۲۶ نشان داده شده است. میدان مغناطیسی در طی یک سیکل جریان متناوب موقعیت خود را تغییر می‌دهد و در این فاصله‌ی زمانی در فضای داخلی استاتور شروع به حرکت و دوران می‌کند.

این میدان دوار با سرعت ثابت در فضای درون استاتور گردش می کند. اصطلاحاً به تعداد دور یا سرعت میدان دوار «سرعت سنکرون» نیز می گویند. تعداد دور سرعت سنکرون یا به عبارتی سرعت میدان دوار از رابطه ی (۱) به دست می آید.

$$(1) \quad n_s = \frac{f \times 60}{P} [R.P.M]$$

f- فرکانس شبکه [بر حسب هرتز Hz]

p- تعداد زوج قطب های استاتور

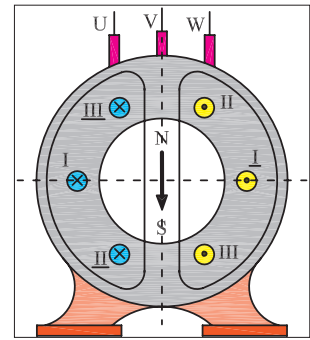
$n_s$ - سرعت میدان [بر حسب دور در دقیقه R.P.M]

### ۲-۲-۱- موتورهای آسنکرون القایی

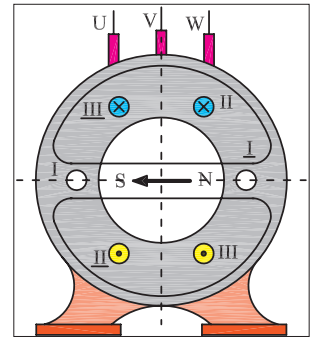
اصول کار موتورهای آسنکرون به این صورت است: در داخل میدان مغناطیسی، یک روتور استوانه ای شکل از جنس آهن که در محیط آن سیم های مسی یا آلومینیومی تعبیه شده قرار دارد. میدان دوار موجود در استاتور، این هادی ها را قطع می کند و در نتیجه ولتاژی در آن ها القا می شود (شکل ۱-۲۷).

دو حلقه، سر و ته این هادی ها را به هم اتصال می دهند در نتیجه یک مدار بسته به وجود می آورند که جریان القایی در هادی های این مدار جاری می شود. در این حالت وضعیت هر میله روتور مشابه هادی حامل جریانی است که در داخل یک میدان مغناطیسی قرار دارد در نتیجه از طرف میدان مغناطیسی بر سیم حامل جریان نیرو وارد می شود و ایجاد گشتاور می کند تا روتور حول محور خود به گردش در آید (شکل ۱-۲۸).

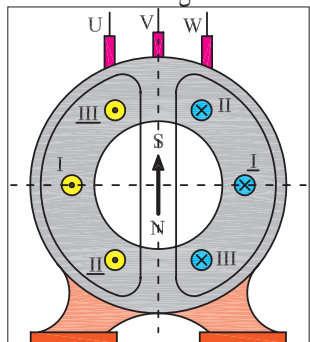
همان طوری که بیان شد چون جریان روتور از اثر القای میدان دوار استاتور در هادی های روتور ایجاد شده است، این نوع موتورها را «موتورهای القایی» یا «اندوکسیونی» می نامند. از آن جایی که در موتورهای القایی، هادی های روتور می بایست به وسیله ی میدان دوار قطع شوند در این موتورها هیچ وقت تعداد دور روتور نمی تواند با تعداد دور میدان دوار برابر باشد. در این موتورها همیشه سرعت روتور کم تر (یا عقب تر) از سرعت می یابد (دوار استاتور)، به همین دلیل این موتورها به موتورهای «آسنکرون» معروفند (شکل ۱-۲۹).



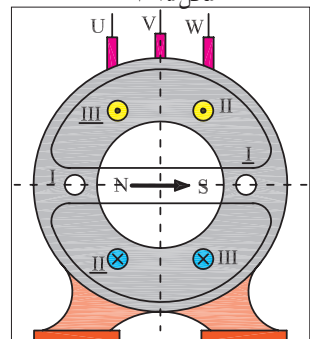
شکل ۱-۲۳



شکل ۱-۲۴

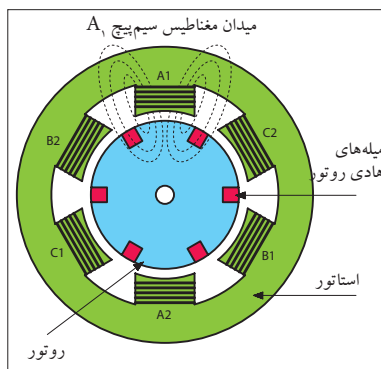


شکل ۱-۲۵

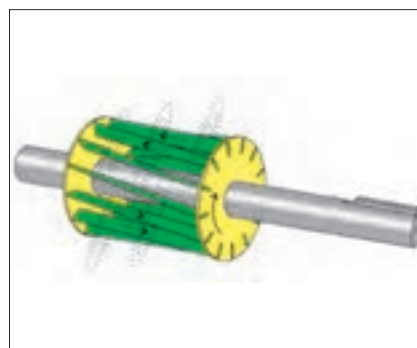


شکل ۱-۲۶

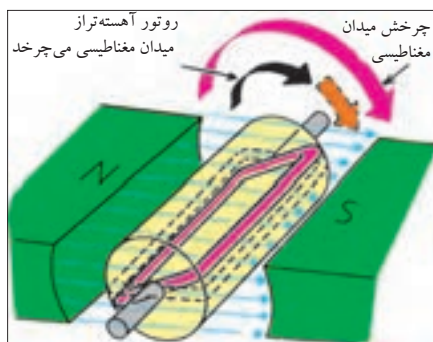
۱- برای کسب اطلاعات بیش تر درباره ی میدان مغناطیسی دوار به ضمیمه ی (A) انتهای کتاب مراجعه کنید.



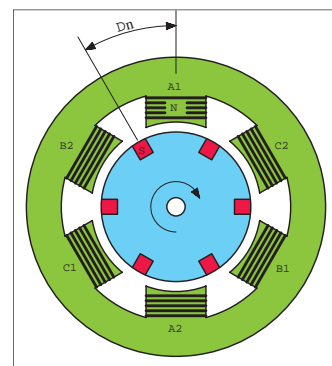
شکل ۱-۲۷



شکل ۱-۲۸



شکل ۱-۲۹



شکل ۱-۳۰

### ۳-۲-۱- لغزش (عقب ماندگی)

در موتورهای آسنکرون سرعت روتور همواره کم تر از سرعت میدان دوار است.

اختلاف سرعت گردش روتور با سرعت میدان دوار را «سرعت لغزش» می گویند. شکل ۱-۳۰ اختلاف سرعت بین میدان استاتور و روتور را نشان می دهد.

$$(۲) \quad \Delta n = n_s - n_r$$

$n_s$  - سرعت میدان دوار  
 $n_r$  - سرعت روتور  
 $\Delta n$  - سرعت لغزش

لغزش را با حرف S نشان می دهند و معمولاً برحسب درصد بیان می کنند که از رابطه (۳) قابل محاسبه است.

$$(۳) \quad \%S = \frac{n_s - n_r}{n_s} \times 100$$

S - لغزش



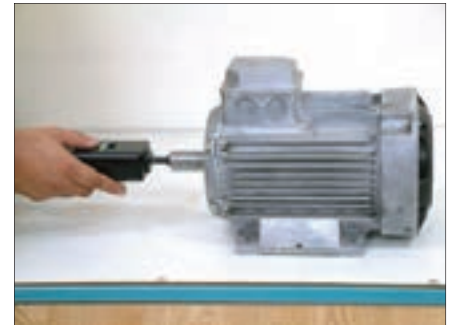


### توضیح:

برای اندازه‌گیری سرعت موتورهای الکتریکی از دستگاهی به نام «دورسنج» یا «تاکومتر» استفاده می‌شود. در شکل ۱-۳۱ یک نمونه دورسنج دیجیتالی هم حس‌کننده‌ی نوری و هم قسمت مکانیکی دارد را مشاهده می‌کنید. شکل ۱-۳۲ نحوه‌ی اندازه‌گیری دور به صورت مکانیکی (قرار دادن غلتک روی محور در حال چرخش) را نشان می‌دهد.



شکل ۱-۳۱



شکل ۱-۳۲

### ۴-۲-۱- گشتاور (مان — M)

بر اساس قانون‌های فیزیک، گشتاور را از رابطه‌ی  $M$  می‌توان به دست آورد. در موتورهای الکتریکی نیروی وارده، همان نیرویی است که از طرف میدان دوار بر سیم‌های حامل جریان روتور وارد می‌شود. شعاع چرخش، فاصله‌ی هادی‌های روتور تا مرکز روتور می‌باشد. بنابراین گشتاور موجب گردش موتور می‌شود.

شعاع چرخش  $\times$  نیرو = گشتاور

$$M = F \times r$$

یادآور می‌شود که گشتاور موتورهای الکتریکی را از رابطه‌ی مقابل نیز می‌توان به دست آورد که در آن:

$$M = \frac{P_r}{\omega}$$

$P_r$  - توان خروجی (مفید) موتور بر حسب W

$\omega$  - سرعت زاویه‌ای موتور بر حسب Rad/s

M - گشتاور موتور بر حسب N.m

سرعت زاویه‌ای بر اساس سرعت موتور در هر دقیقه (n) از رابطه‌ی W به دست

می‌آید.

$$\omega = \frac{2\pi n}{60}$$

### ۵-۲-۱- راه اندازه‌ی موتورهای سه فاز آسنکرون

در شبکه‌ی سه فاز نحوه‌ی اتصال موتورهای سه فاز آسنکرون به شبکه‌ی الکتریکی را اصطلاحاً «راه‌اندازی» می‌گویند.

موتورهای آسنکرون را می‌توان به صورت مستقیم به شبکه‌ی سه فاز وصل کرد. در این صورت در لحظه‌ی راه‌اندازی، جریان خیلی زیادی (حدود ۴ تا ۷ برابر جریان نامی موتور) از سیم‌پیچی‌های موتور عبور می‌کند. اگر قدرت و یا



(A)



(B)

شکل ۱-۳۳

به عبارتی جریان نامی موتور بالا باشد، جریان زیاد راه اندازی می تواند صدماتی به موتور وارد کند.

از این رو موتورهای آسنکرون باید به طریقی راه اندازی شوند که جریان راه اندازی کمتری از شبکه دریافت کنند. به همین دلیل راه اندازی با وسایلی به نام «راه انداز» انجام می شود. موتورهای سه فاز معمولاً با یکی از روش های زیر راه اندازی می شوند:

\* راه اندازی به صورت مستقیم

\* راه اندازی به صورت ستاره مثلث

\* راه اندازی به وسیله مقاومت راه انداز

تصاویر شکل ۱-۳۳ نمونه های کاربردی موتورهای سه فاز را نشان می دهد.

جدول ۱-۱ محدودی توان موتورهای سه فاز در ولتاژهای مختلف برای راه اندازی به روش های نام برده شده را نشان می دهد.

از روش مقاومت راه انداز برای راه اندازی موتورهای روتور سیم پیچی و از روش ستاره مثلث برای راه اندازی موتورهای روتور قفسی استفاده می شود. امروزه برای راه اندازی موتورهای با توان زیاد، از راه اندازهای الکترونیکی معروف به راه انداز نرم استفاده می شود.

جدول ۱-۱- طرز اتصال موتورهای سه فاز با قدرت های نامی مختلف به شبکه

روش های راه اندازی	قدرت نامی	
	در شبکه ۲۳۰ V	در شبکه ۴۰۰ V
راه اندازی به صورت مستقیم	۱/۵KW تا ۳KW	۲/۲KW تا ۴KW
راه اندازی به صورت ستاره مثلث	۳ KW تا ۵/۵KW	۴ KW تا ۱۱KW
راه اندازی به وسیله مقاومت راه انداز	۷/۵KW	۱۵KW

## ۶-۲-۱- توان موتور در اتصال‌های ستاره و مثلث

یکی از ساده‌ترین و معمول‌ترین روش‌های راه‌اندازی موتورهای آسنکرون روتور قفسی، روش ستاره مثلث است. قبل از اتصال موتور به صورت ستاره یا مثلث لازم است ابتدا به پلاک موتور توجه شود و ولتاژ قابل تحمل سیم‌پیچ‌های موتور مورد بررسی قرار گیرد. عددی که روی پلاک نوشته می‌شود معرف ولتاژ قابل تحمل هر سیم‌پیچی است. ولتاژ خط شبکه‌ی سه‌فاز ایران ۳۸۰ ولت است، از طرفی بر روی پلاک برخی موتورها دو عدد (دو ولتاژ) نوشته می‌شود. از جدول ۱-۲ برای تشخیص نوع اتصال موتور در شبکه‌ی ایران می‌توان استفاده کرد.

جدول ۱-۲

مشخصات پلاک موتور	نحوه اتصال موتور به شبکه برق ایران
۲۳۰λ	نمی‌توان با شبکه سه‌فاز ایران راه‌اندازی کرد
۲۳۰Δ	به صورت ستاره
۴۰۰λ	به صورت ستاره
۴۰۰Δ	به صورت ستاره مثلث می‌توان راه‌اندازی کرد و در نهایت باید اتصال مثلث باشد
۴۰۰/۲۳۰λ/Δ	به صورت ستاره
	به صورت ستاره مثلث راه‌اندازی می‌شود و در نهایت باید مثلث بسته شود

• پیش از این ولتاژهای پلاک موتور مقادیر ۳۸۰ و ۲۲۰ ولت بوده که در استاندارد جدید به مقادیر جدول فوق تغییر یافته است.

توانی که روی پلاک موتورهای الکتریکی نوشته می‌شود، توان خروجی با توان مفید است.

از رابطه‌ی (۱) برای محاسبه‌ی توان هر فاز استفاده می‌شود.

$$(۱) \quad P_p = v_p \cdot I_p \cdot \cos \varphi$$

چون همه‌ی مشخصات سیم‌پیچی‌های هر سه‌فاز موتور یکسان است، برای محاسبه‌ی توان کل سه‌فاز به صورت مقابل می‌توان عمل کرد.

$$(۲) \quad p = ۳p_p \quad \text{توان سه فاز}$$



$$P = \sqrt{3} V_P \cdot I_P \cdot \cos \varphi$$

$$P = \sqrt{3} V_P \cdot \frac{V_P}{Z_P} \cdot \cos \varphi$$

$$P = \sqrt{3} \frac{V_L}{\sqrt{3}} \cdot \frac{V_L}{\sqrt{3} Z_P} \cdot \cos \varphi$$

$$P = \sqrt{3} \frac{V_L^2}{3 Z_P} \cdot \cos \varphi$$

$$P = \frac{V_L^2}{Z_P} \cdot \cos \varphi$$

حال با توجه به رابطه‌ی جریان (طبق قانون اهم) و همچنین در نظر گرفتن روابط ولتاژها و جریان‌های خطی و فازی اتصال ستاره<sup>۱</sup> می‌توانیم به‌جای مقادیر ولتاژ، جریان و توان روابط (۱) و (۲) معادل آن‌ها را قرار داد و رابطه‌ی نهایی توان کل موتور در حالت ستاره را مطابق روش مقابل محاسبه کنیم و رابطه‌ی نهایی (۳) را به‌دست آوریم.

به همین ترتیب برای محاسبه‌ی توان کل موتور سه‌فاز در حالت مثلث، مشابه حالت ستاره و به صورت مرحله‌ی ۴ به بعد می‌توان عمل کرد.

– توان هر فاز از رابطه‌ی (۴) محاسبه می‌شود.

$$(۳) \quad P_\lambda = \frac{V_L^2}{Z_P} \cdot \cos \varphi \quad \text{توان کل ستاره}$$

– توان کل سه‌فاز موتور طبق رابطه‌ی (۵) به‌دست می‌آید.

$$(۴) \quad P_P = V_P \cdot I_P \cdot \cos \varphi$$

– معادله‌ی (۴) را در معادله‌ی (۵) قرار می‌دهیم.

– با توجه به رابطه‌ی قانون اهم به‌جای  $I_P$  معادل آن را قرار می‌دهیم.

$$(۵) \quad P = \sqrt{3} P_P$$

به‌جای  $V_P$  معادل آن را طبق روابط خاص حالت مثلث قرار می‌دهیم.

$$P = \sqrt{3} V_P \cdot I_P \cdot \cos \varphi$$

– توان کل ( $P_\Delta$ ) از رابطه‌ی نهایی توان کل، مطابق رابطه‌ی (۶) به‌دست می‌آید.

$$I_P = \frac{V_P}{Z_P}$$

از مقایسه‌ی توان موتور در حالت ستاره با توان موتور در حالت مثلث و

$$P = \sqrt{3} V_P \cdot \frac{V_P}{Z_P} \cdot \cos \varphi$$

محاسبه‌ی مقدار نسبت این توان‌ها می‌توان به‌نتیجه‌ای مطابق رابطه‌ی (۷) دست یافت.

$$P = \sqrt{3} V_L \cdot \frac{V_L}{Z_P} \cdot \cos \varphi$$

$$P = \sqrt{3} \frac{V_L^2}{Z_P} \cdot \cos \varphi$$

توضیح:



۱- توان نامی روی بدنه‌ی موتورهایی که امکان راه‌اندازی به‌صورت

ستاره مثلث را دارند نشان‌دهنده‌ی توان موتور در حالت مثلث است.

۲- در حالت ستاره توان موتور  $\frac{1}{3}$  توان نامی است؛ در این شرایط

نباید موتور زیر بار قرار گیرد.

$$(۶) \quad P_\Delta = \sqrt{3} \frac{V_L^2}{Z_P} \cdot \cos \varphi \quad \text{توان کل مثلث}$$

$$\frac{P_\lambda}{P_\Delta} = \frac{\frac{V_L^2}{Z_P} \cdot \cos \varphi}{\sqrt{3} \frac{V_L^2}{Z_P} \cdot \cos \varphi} = \frac{V_L^2 \cdot \cos \varphi \cdot Z_P}{\sqrt{3} V_L^2 \cdot \cos \varphi \cdot Z_P}$$

$$(۷) \quad \frac{P_\lambda}{P_\Delta} = \frac{1}{3} P_\Delta$$

$$\frac{P_\lambda}{P_\Delta} = \frac{1}{3}$$

۱- برای کسب اطلاعات و یادآوری مطالب گذشته به فصل ۱۱ کتاب مبانی الکترونیک مراجعه کنید.

## ۷-۲-۱- تغییر جهت گردش در موتورهای سه فاز

برای ایجاد تغییر جهت گردش در موتورهای سه فاز کافی است به طور دلخواه جای دو سیم فاز از سر سیم ورودی به سیم پیچ های استاتور موتور را عوض کرد.

در اثر این جابه جایی جهت میدان مغناطیسی دوار در پوسته ی استاتور تغییر می کند. به این ترتیب جهت نیروی محرکه ی القایی، جریان القایی و در نتیجه جهت نیروی وارد بر روتور عوض می شود و در خلاف جهت قبلی به حرکت درمی آید. شکل های ۱-۳۴ و ۱-۳۵ وضعیت سیم پیچی های موتور در حالت راست گرد و چپ گرد را نشان می دهند.

تذکر: تعویض جای دو فاز هیچ گونه ارتباطی با وضعیت اتصال سیم پیچ های استاتور ندارد و موتور می تواند در حالت ستاره (  $\Delta$  ) یا مثلث (  $\Delta$  ) باشد.

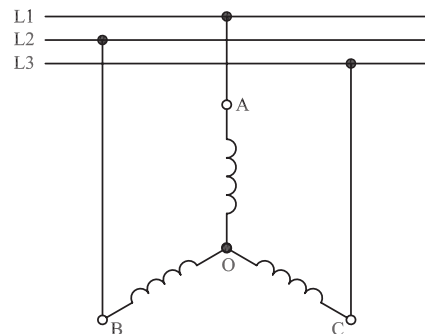
طبق قرارداد اتصال فازها به صورت شکل ۱-۳۶ به سرسیم های موتور را حالت «راست گرد» و اتصال فازها مطابق شکل ۱-۳۷ را حالت «چپ گرد» نامند.

**تمرین:** وضعیت اتصال سیم پیچی های موتور سه فاز با اتصال مثلث در حالت های راست گرد و چپ گرد را رسم کنید.

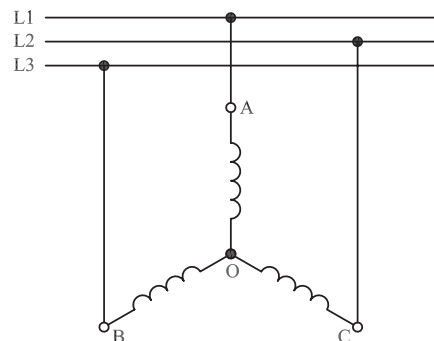
## ۸-۲-۱- راه اندازی موتورهای سه فاز آسنکرون در شبکه ی تک فاز

در صورت عدم دسترسی به شبکه ی سه فاز، می توان یک موتور سه فاز آسنکرون را در شبکه ی تک فاز راه اندازی کرد. برای این که در این شرایط موتور دارای قدرت و گشتاور راه اندازی مناسب باشد معمولاً از یک خازن روغنی در مدار سیم پیچی استاتور استفاده می شود. ظرفیت خازن مناسب را می توان از جدول ۱-۳ محاسبه کرد.

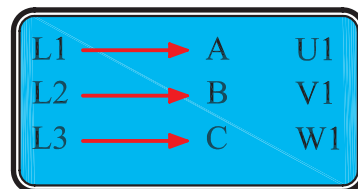
چون وضعیت اتصال سیم پیچی های موتور به صورت ستاره یا مثلث است، نحوه ی قرار گرفتن خازن در مسیر سیم پیچی های استاتور موتور نیز به دو صورت می تواند باشد. شکل های ۱-۳۸ و ۱-۳۹ وضعیت سیم پیچی های موتور را در حالت ستاره راست گرد و شکل های ۱-۴۰ و ۱-۴۱ وضعیت سیم پیچی های موتور در حالت ستاره چپ گرد را نشان می دهد.



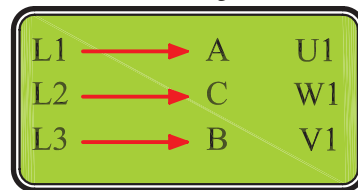
شکل ۱-۳۴- حالت راست گرد اتصال ستاره



شکل ۱-۳۵- حالت چپ گرد اتصال ستاره



شکل ۱-۳۶



شکل ۱-۳۷

جدول ۱-۳- ظرفیت خازن روغنی راه انداز موتور سه فاز در شبکه ی تک فاز

ظرفیت خازن به ازای هر بخارتوان	ظرفیت خازن به ازای هر کیلووات توان
۵۰ میکروفاراد	۷۰ میکروفاراد

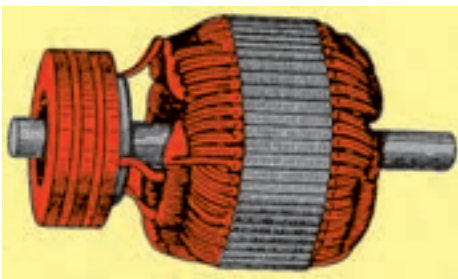
جدول ۱-۴ ویژگی‌های موتورهای سه‌فازه را نشان می‌دهد.

جدول ۱-۴ ویژگی‌های موتور سه‌فاز

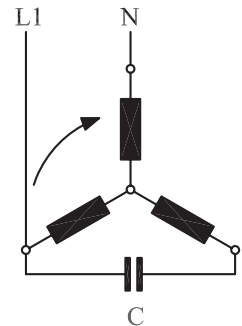
سیم‌بندی و اتصال برای راست‌گرد	موتور با روتور قفسه‌ای	موتور با روتور	موتور سنکرون قفسه‌ای
سیم‌بندی و اتصال برای راست‌گرد			
تغییر جهت گردش	جابه‌جا کردن دو سر سیم بیرونی به طور مثال $L_1$ با $L_2$		
	۷ تا ۳	تقریباً ۱ در شروع با گشتاور $M_N$	۷ تا ۳ (با قفسه‌ی راه‌انداز)
	۳ تا ۰,۴	۲ تا	۱ تا ۰,۵ (با قفسه‌ی راه‌انداز)
قابلیت تحمل اضافه بار کوتاه‌مدت	تک قفسه‌ای ۱,۶ تا ۲ دو قفسه‌ای ۱۶ تا ۳	۱,۶ تا ۲,۵	۴ تا ۱,۵
رایج‌ترین روش راه‌اندازی	اتصال مستقیم به شبکه با تغییر تعداد قطب‌ها برای دور موتور کم	با مقاومت‌های راه‌انداز در مدار روتور	اتصال مستقیم به شبکه بدون تحریک (با قفسه‌ی راه‌انداز)
کنترل دور موتور	تغییر تعداد قطب‌ها به ندرت از طریق تغییر فرکانس	از طریق مقاومت‌های روتور به ندرت از طریق تغییر فرکانس	به ندرت از طریق تغییر فرکانس
حدود تنظیم دور موتور	تغییر تعداد قطب‌ها تا ۱:۸	از طریق مقاومت‌های روتور تا ۱:۳ با کنترل فرکانس تا ۱:۲۰	۱:۳

### ۹-۲-۱- موتور آسنکرون روتور سیم پیچی

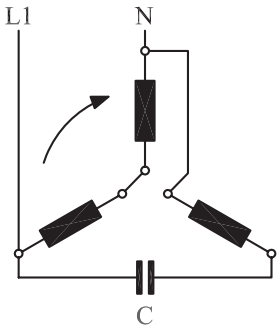
روتور این نوع موتورها از سه دسته سیم‌پیچی تعبیه شده در آن تشکیل شده است. معمولاً اتصال سیم‌پیچی‌های روتور از داخل به صورت ستاره است. سرهای خروجی این سه دسته سیم‌پیچی، از داخل موتور خارج شده و توسط سه حلقه‌ی لغزان (رینگ) واقع روی محور به جاروبک‌های ساکن (زغال‌ها) وصل شده است (شکل ۱-۴۲). این سه جاروبک از خارج به یک مقاومت متغیر (رئوستا) که به شکل ستاره بسته شده است متصل می‌شود (شکل ۱-۴۳).



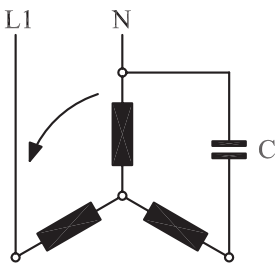
شکل ۱-۴۲



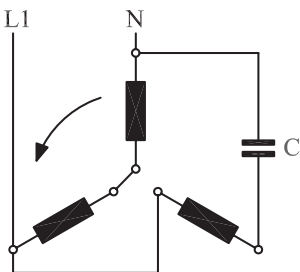
شکل ۱-۳۸



شکل ۱-۳۹



شکل ۱-۴۰



شکل ۱-۴۱

همان طوری که در بحث موتورهای القایی نیز اشاره شد، در آغاز حرکت، چون روتور هنوز ساکن است و میدان با سرعت سنکرون می گردد هادی های روتور توسط خطوط میدان مغناطیسی با سرعت سنکرون قطع می شوند، در سیم پیچی روتور جریان قوی تری القا می شود. علت به وجود آمدن جریان زیاد در موقع راه اندازی موتورهای القایی، کم بودن مقاومت سیم پیچی روتور است. به طوری که اگر موتورهای القایی را به طور مستقیم به شبکه وصل کنیم در لحظه اول حدود ۳ تا ۷ برابر جریان اسمی از شبکه دریافت می کنند.

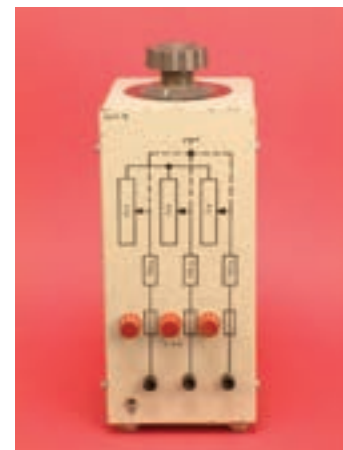
در موتورهای روتور سیم پیچی به کمک حلقه های لغزنده و وارد کردن مقاومت در مسیر هر دسته سیم پیچی روتور به هنگام راه اندازی، مقاومت روتور افزایش یافته و در نتیجه جریان راه اندازی کاهش می یابد. در شکل های ۱-۴۳ و ۱-۴۴ دو نمونه مقاومت راه انداز را مشاهده می کنید. پس از راه اندازی موتور به تدریج مقاومت موجود در مدار روتور را کاهش می دهیم و در نهایت از مدار خارج می کنیم.

در چنین موتورهایی به جهت اضافه شدن مقاومت مدار روتور و بهتر شدن میزان ضریب قدرت روتور، گشتاور راه اندازی نسبت به موتورهای القایی مشابه بهتر شده و موتور نرم تر راه اندازی می شود. در شکل ۱-۴۵ شکل ظاهری و در شکل ۱-۴۶ اجزای داخلی یک موتور روتور سیم پیچی را مشاهده می کنید.

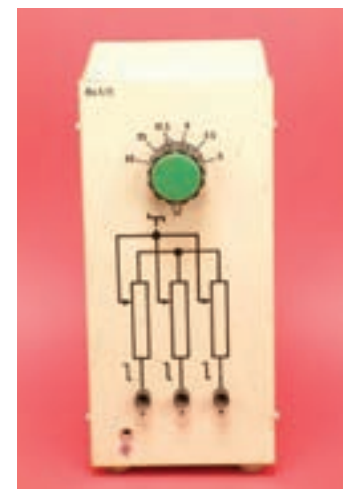
### ۱-۲-۱۰- موتور سنکرون

اساس کار موتور سنکرون بر پایه ی تأثیر میدان مغناطیسی بر سیم حامل جریان است. موتورهای سه فاز سنکرون که در صنعت به کار می روند اغلب از نوعی هستند که در روی روتور از سیم پیچی استفاده می شود که با جریان مستقیم تحریک می شود (شکل ۱-۴۷).

موتورهای سنکرون که روتور آن ها سیم پیچی شده است به تنهایی و به خودی خود راه نمی افتند بلکه نیاز به یک محرک دارند. از جمله ی این محرک ها می توان جریان مستقیم (dc) اعمال شده به سیم پیچی روتور و یا یک موتور خارجی را که جهت به گردش در آوردن مغناطیس طبیعی به کار می رود نام برد (شکل ۱-۴۸).



شکل ۱-۴۳



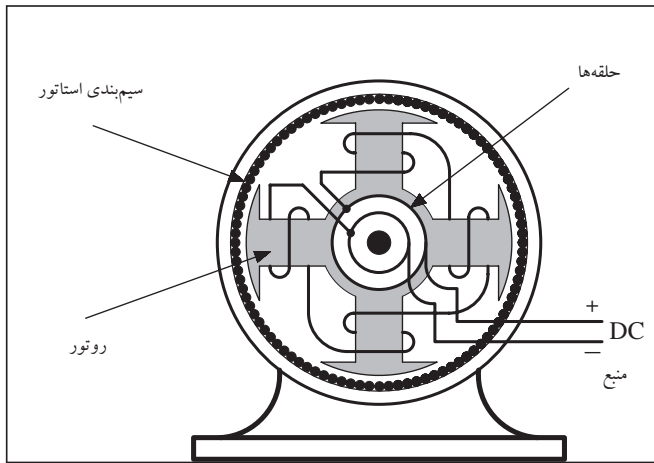
شکل ۱-۴۴



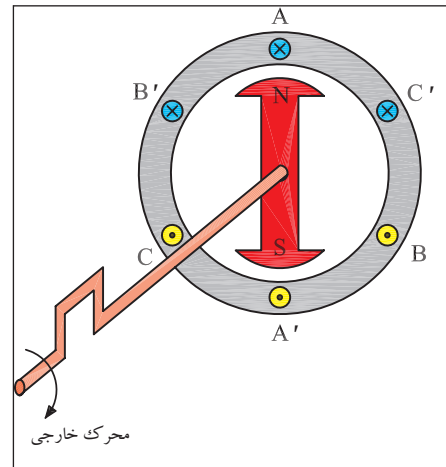
شکل ۱-۴۵- موتور روتور سیم پیچی



شکل ۱-۴۶- اجزای موتور روتور سیم پیچی



شکل ۱-۴۷



شکل ۱-۴۸

در جدول ۱-۵ انواع موتورهای سه‌فاز القایی به همراه مزایا، معایب و نمونه‌های کاربردی برای هر یک مشاهده می‌شود.

جدول ۱-۵- انواع موتورهای سه فاز القایی

نمونه‌های کاربرد	مزایا و معایب موتور	نوع موتور
ماشین‌های ابزار، پمپ‌ها، دمنده‌های هوا، بالابرها، کوچک، جرتقیل‌های بزرگ، ماشین‌های بافندگی با فرکانس دورانی ثابت	<ul style="list-style-type: none"> <li>• ارزان‌تر از موتورهای دیگر، ساختمان ساده، ساختار محکم، دارای بازوهای نگهدارنده، بدون پارازیت در رادیو در زمان کار، ضریب اطمینان کاری بزرگ، روتور دارای عایق کاری سیم‌پیچ‌ها نیست، فرکانس دورانی تا حدی مستقل از بار است.</li> </ul>	<p>موتور با روتور قفسه‌ای (موتور با روتور اتصال کوتاه)</p> <p>نحوه کار: تغییر جهت قطب‌ها با ۲ تا ۴ سرعت</p> <p>شکل خاص: موتور رلوکتانسی</p>
	<ul style="list-style-type: none"> <li>• در اتصال مستقیم به برق جریان راه‌اندازی بزرگ است، گشتاور اولیه به خصوص بزرگ نیست، در فرکانس ۵۰ Hz فرکانس دورانی بیش‌تر از ۳۰۰۰/min نیست، تنظیم بدون پله فرکانس دورانی فقط با صرف هزینه مناسب و از طریق مدارهای الکترونیکی ممکن است.</li> </ul>	<p>مزایا</p> <p>معایب</p>
بالابرها، متوسط و بزرگ، در موارد استثنایی ماشین‌های بزرگ، سنگ‌شکن‌ها، گرداننده وسایل مختلف در صنعت نمایش	<ul style="list-style-type: none"> <li>• در مقایسه با نوع روتور قفسه‌ای جریان راه‌اندازی کوچک، گشتاور اولیه بزرگ امکان دارد، فرکانس دورانی از طریق جابه‌جایی مقاومت‌های راه‌انداز قابل کنترل محدود می‌شود، اتصال ترمزی امکان‌پذیر است.</li> </ul>	<p>موتور با روتور دارای حلقه لغزان (روتور سیم‌پیچی)</p>
	<ul style="list-style-type: none"> <li>• به‌طور چشم‌گیری گران‌تر از موتور با روتور قفسه‌ای، کار همراه با تولید جرقه، دارای پارازیت رادیو، نیاز به راه‌انداز دارد، جاروبک‌های زغالی و حلقه لغزان نیازمند مراقبت بیش‌تری است، فرکانس دورانی مانند موتور با روتور قفسه‌ای محدود می‌شود.</li> </ul>	<p>معایب</p>

### ۱-۳- آشنایی با پلاک مشخصات الکتروموتورهای سه فاز

برای انتخاب صحیح و مناسب موتور سه فاز می بایست به توضیحات روی پلاک مشخصات موتور کاملاً توجه نمود. شکل پلاک موتورهای سه فاز همچنین اطلاعات نوشته شده روی آن‌ها متفاوت است. شکل های ۱-۴۹، ۱-۵۰ و ۱-۵۱ سه نمونه پلاک موتور سه فاز را نشان می دهد.

اگر مشخصات نوشته شده روی پلاک موتورها را با یکدیگر مقایسه کنیم مشاهده می شود که این پلاک‌ها تفاوت‌هایی با هم دارند. در شکل های ۱-۵۲، ۱-۵۳، ۱-۵۴ و ۱-۵۵ بخش های مختلف یک نوع پلاک موتورهای سه فاز مشاهده می شود. در جدول ۱-۶ توضیحات مربوط به هر قسمت آمده است.

1		
2		
3 4	Nr. 5	
6 7	8 A	
9 10 11	COS φ 12	
13 14 /min	15 Hz	
16 17 18V	19 A	
Is. Kl. 20	IP 21	22 t
23		

شکل ۱-۴۹

PE 21 PLUS™ PREMIUM EFFICIENCY							
ORD.NO.	1LA02864SE41	E NO.					
TYPE	RGZESD	FRAME	286T				
H.P.	30.00	SERVICE FACTOR	1.15	3 PH			
AMPS	34.9	VOLTS	460				
R.P.M.	1765	HERTZ	60				
DUTY	CONT	40° C	AMB.	DATE CODE			
CLASS (NEMA)	F	NEMA DESIGN	B	K. V. A. CODE	G	NEMA NOM. EFF.	93.6
SH. END BRG.	50BC03JPP3	OPP. END BRG.	50BC03JPP3				
MILL AND CHEMICAL DUTY QUALITY INDUCTION MOTOR							
Siemens Energy & Automation, Inc. Little Rock, AR							

شکل ۱-۵۰

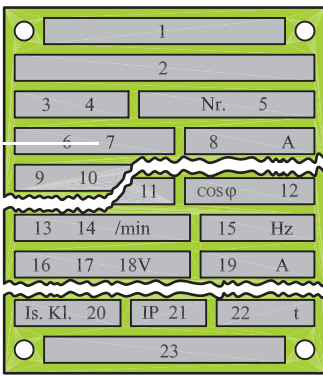
MOTOR							
MODEL	19308J - X						
TYPE	CJ4B	FRAME	324TS				
VOLTS	230 / 460	C AMB.	INS CL. 40B				
FRT. BRG.	210SF	EXT. BRG.	312SF				
SERV. FACT.	1.0	OPER. INSTR.	C - 517				
PHASE	3	Hz	60	CODE	3	WDGS.	1
H.P.	40						
R.P.M.	3565						
AMPS	106 / 53						
NEMANOM EFF.							
NOM. P. F.							
MIN. AIR VEL. FT. / MIN.							
DUTY	Cont	NEMA DESIGN B					
FULL WINDING		PART WINDING					
LOW VOLTAGE	HIGH VOLTAGE	LOW VOLTAGE					
L <sub>1</sub> L <sub>2</sub> L <sub>3</sub>	L <sub>1</sub> L <sub>2</sub> L <sub>3</sub> JOIN	STARTER	L <sub>1</sub> L <sub>2</sub> L <sub>3</sub>				
T <sub>1</sub> T <sub>2</sub> T <sub>3</sub> T <sub>4</sub> T <sub>5</sub> T <sub>6</sub>	T <sub>1</sub> T <sub>2</sub> T <sub>3</sub> T <sub>4</sub> T <sub>5</sub> T <sub>6</sub>	STARTER 3M CONTACTOR	T <sub>1</sub> T <sub>2</sub> T <sub>3</sub> T <sub>4</sub> T <sub>5</sub> T <sub>6</sub>				
T <sub>7</sub> T <sub>8</sub> T <sub>9</sub> T <sub>10</sub>	T <sub>1</sub> T <sub>2</sub> T <sub>3</sub> T <sub>4</sub> T <sub>5</sub> T <sub>6</sub> T <sub>7</sub> T <sub>8</sub> T <sub>9</sub>	RUN 3M CONTACTOR	T <sub>7</sub> T <sub>8</sub> T <sub>9</sub> T <sub>10</sub>				

شکل ۱-۵۱



جدول ۱-۶

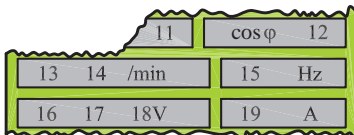
شماره	اطلاعات داده شده
۱	نشانه کارخانه (نام و آرم)
۲	نشانه نوع ماشین (تیب ماشین)
۳	نوع جریان مانند: G (جریان مستقیم)، E (جریان تک فاز)، D (جریان سه فاز)
۴	نوع کار (Gen - ژنراتور)؛ (Mot - موتور)
۵	شماره تولید ماشین
۶	نوع اتصال سیم پیچ استاتور در ماشین های سنکرون و القایی، به علاوه:
	علامت
	تعداد کلاف و مدار
	I
	با کلاف (سیم پیچ) کمکی
۱ ~	به صورت باز
۳ ~	ستاره
۳ ~	مثلث
به هم وصل شده	ستاره با نقطه وسط خارج شد
	ولتاژ نامی
	جریان نامی
۹	توان نامی (تحویلی) یا قدرت ظاهری خروجی در موتورها و ژنراتورها
۱۰	نشانه واحدها VA، kVA، W، kW موتورها بر حسب (kW یا W) و مولدها بر حسب (kVA یا VA)
۱۱	نوع کار (در کار دائمی SI) و زمان کار نامی یا مدت زمان روشن بودن نسبی. مثال: S۳۰ min.
۱۲	ضریب توان نامی COS در ماشین های سنکرون در صورتی که توان راکتیو دریافت شود، باید نشانه u (تحریک ناقص) اضافه شود.
۱۳	جهت چرخش (از طرف سر محور موتور نگاه می شود): → (راست گرد) ← (چپ گرد)
۱۴	سرعت نامی. (علاوه بر این در موتورهایی با تحریک سری بیشینه سرعت؛ در مولدهای با توربین آبی، سرعت میانی توربین؛ در موتورهایی چرخنده دار سرعت آخرین چرخنده $n_p$ ارائه می شود.)
۱۵	فرکانس نامی
	در ماشین جریان مستقیم و ماشین سنکرون
۱۶	تحریک کننده یا «Err»
	در روتور با حلقه ی لغزان
	روتور یا «Lft»
۱۷	نوع اتصال سیم پیچ روتور
۱۸	ولتاژ تحریک نامی به V (ولت)
	ولتاژ سکون روتور به V (ولت)
۱۹	جریان تحریک در کار نامی. اگر جریان کوچک تر از باشد، اطلاعات حذف می شود.
۲۰	گروه مواد عایق کننده (Y, A, E, B, F, H, C). اگر سیم پیچ استاتور و روتور به گروه های مختلفی متصل باشند، ابتدا گروه سیم پیچ استاتور و سپس گروه سیم پیچ روتور بیان می شود. (کلاس عایقی) (مثلاً F/B).
۲۱	نوع محافظت طبق DIN۴۰۰۵۰، مثلاً IP۴۴
۲۲	وزن تقریبی به t، برای وزن های کم تر از یک تن اطلاعاتی داده نمی شود.
۲۳	توضیحات اضافی، به طور مثال ... / VDEO۵۳۰ مقدار متوسط خنکی با تهویه هوای آزاد یا خنک شدن با آب.



شکل ۱-۵۲



شکل ۱-۵۳

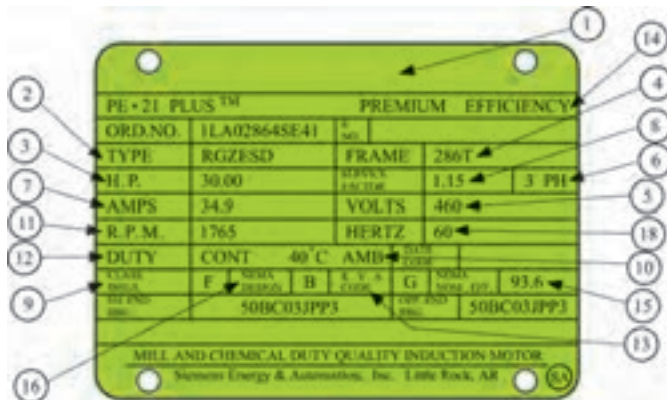


شکل ۱-۵۴



شکل ۱-۵۵

توضیحات مربوطه به نمونه‌ی دیگری از پلاک موتورهای سه‌فازه که در شکل‌های ۱-۵۶، ۱-۵۷ و ۱-۵۸ نشان داده شده در جدول ۱-۷ آمده است.



شکل ۱-۵۶

PE*21 PLUS™		PREMIUM EFFICIENCY	
ORD.NO.	1LA02864SE41	F NO.	
TYPE	RGZESD	FRAME	286T
H.P.	30.00	SERVICE FACTOR	1.15
AMPS	34.9		3 PH
R.P.M.	1765		

شکل ۱-۵۷

VOLTS		460
HERTZ		60
DUTY	CONT 40°C AMB.	DATE CODE
CLASS INSUL	F NEMA DESIGN B	K.V.A. CODE G NEMA . NOM. EFF. 93.6
SH. END BRG.	50BC03JPP3	OPP. END BRG. 50BC03JPP3

شکل ۱-۵۸

جدول ۱-۷

شماره	اطلاعات داده شده
۱	نام کارخانه
۲	مدل
۳	قدرت برحسب اسب بخار
۴	شماره ی بدنه
۵	ولتاژ کار
۶	تعداد فاز - یک فاز یا سه فاز
۷	مقدار جریان (مقدار آمپر)
۸	ضریب خدمات (ضریب کارکرد)
۹	کلاس عایقی
۱۰	دمای مجاور (دمای محیط)
۱۱	تعداد دور در دقیقه
۱۲	مدت زمان کار موتور در بار نامی
۱۳	حرف رمز حالت توقف و یا در حال کار روتور
۱۴	حداکثر بازده
۱۵	میزان بازده اسمی
۱۶	استاندارد کارخانجات تولید کننده‌ی وسایل الکتریکی
۱۷	ضریب قدرت
۱۸	فرکانس (برحسب هرتز)

### ۱-۳-۱- شرح تکمیلی برخی از علائم روی پلاک

در ردیف یازدهم جدول ۱-۶ نوع کار و مدت زمان روشن بودن ماشین به‌طور نسبی بیان می‌شود. هشت حالت کاری طبق استاندارد تعریف شده است که با حروف S<sub>1</sub> تا S<sub>8</sub> نشان داده می‌شوند. مفهوم هر یک از حروف مطابق جدول ۱-۸ است<sup>۱</sup>. مثلاً اگر روی پلاک موتوری در ردیف نوع کار، S<sub>1</sub> نوشته شده باشد نشان می‌دهد که این موتور تحت بار نامی، در درجه حرارت پایدار و بدون وقفه کار می‌کند بدون این که از دمای مجاز موتور تجاوز کند.

۱- به خاطر سپردن مطالب مربوط به نوع کار و زمان روشن بودن ماشین (جدول ۱-۸) اجباری نیست.

جدول ۸-۱- انواع کار ماشین‌ها

نوع کار	شرح و مثال
کار پیوسته S <sub>1</sub>	ماشین تحت بار نامی به درجه حرارت پایدار و ثابت می‌رسد. کار ماشین می‌تواند بدون وقفه انجام شود، بدون این که از دمای مجاز تجاوز کند. مثال: پمپ فاضلاب.
کار کوتاه مدت S <sub>2</sub>	زمان کار در مقایسه با وقفه بعد از آن کوتاه است. کار با بار نامی فقط در زمان داده شده مجاز به انجام است. زمان‌های بارگذاری استاندارد: ۱۰، ۳۰، ۶۰ و ۹۰ دقیقه. مثال: موتور محرکه سیرن.
کار موقت S <sub>3</sub>	زمان روشن بودن ED فقط بخشی از مدت زمان سیکل است. EDهای استاندارد: ۱۵، ۲۵، ۴۰ و ۶۰. اگر مدت زمان سیکل معلوم نباشد، آن را ۱۰ دقیقه در نظر می‌گیرند. در نوع کار S <sub>3</sub> مرحله راه‌اندازی هیچ اثری بر روی دمای ماشین نمی‌گذارد. مثال برای S <sub>3</sub> : موتور بالابر (روتور با حلقه لغزان)
S <sub>4</sub>	در S <sub>4</sub> کار شبیه S <sub>3</sub> است، با این حال جریان راه‌اندازی، ماشین را بیش‌تر گرم می‌کند. اطلاعات مثلاً: h / راه‌اندازی ۵۰۰، S <sub>4</sub> ED ۲۵. مثال برای S <sub>4</sub> : موتور محرکه برای بالابر کوچک (روتور قفسه‌ای).
S <sub>5</sub>	در S <sub>5</sub> کار شبیه S <sub>4</sub> است، با این حال در این جا یک ترمز الکتریکی (ترمز جریان مستقیم، ترمز جریان معکوس) در نظر گرفته شده، که در گرم شدن نیز سهیم است. اطلاعات مثلاً: h / راه‌اندازی ۵۰۰، جریان معکوس، S <sub>5</sub> ED ۲۵. مثال برای S <sub>5</sub> : موتور محرکه برای نقاله‌ها.
کار پیوسته با بار موقت S <sub>6</sub>	این نوع کار شبیه نوع کار S <sub>3</sub> است با این حال این ماشین در طی وقفه در حالت بی‌باری می‌ماند و خاموش نمی‌شود. اطلاعات مثلاً: S <sub>6</sub> ۱۰min / ۶۰min یا بهتر S <sub>6</sub> ED ۲۵
کار بدون وقفه S <sub>7</sub>	این ماشین در کار بدون وقفه است و بدین جهت از طریق راه‌اندازی مداوم و ترمز الکتریکی بیش از حد معمول گرم می‌شود. اطلاعات مثلاً: h / راه‌اندازی ۱۰۰، ترمز با جریان مستقیم، S <sub>7</sub> مثال: موتور محرکه برای ماشین‌های تراش مرکزی (ماشین ابزار خودکار)
S <sub>8</sub>	این نوع کار شبیه S <sub>7</sub> است، با این حال به جای راه‌اندازی و ترمز با تغییر دور، به‌طور مثال از طریق تغییر قطب‌ها، کار را پیش می‌برد. اطلاعات: S <sub>8</sub> ۱۰min / ۱۵۰۰min <sup>-1</sup> / ۵min <sup>-1</sup> / ۳۰۰۰min <sup>-1</sup> کاربرد: خط تولید خودکار

در ردیف بیست و دوم جدول ۱-۶ که نوع محافظت (ایمنی) به کار رفته در مقابل تماس و نفوذ اجسام خارجی و آب بیان می‌شود از دو حرف IP و دو رقم کد استفاده می‌شود اولین رقم درجه‌ی ایمنی در مقابل تماس و نفوذ اجسام خارجی و دومین رقم درجه‌ی ایمنی در مقابل نفوذ آب را نشان می‌دهد. گاهی اوقات نیز از کد ۳ رقمی استفاده می‌شود که یک رقم آن مربوط به شرایط محیطی است. در جدول ۱-۹ معانی هر یک از رقم‌های اول و دوم بعد از را مشاهده می‌کنید. همچنین بر روی برخی دستگاه‌ها از علائم خاصی مشابه، علائم جدول ۱-۹ استفاده می‌شود. توضیحات هر یک را می‌توان از جدول‌ها استخراج کرد.<sup>۲</sup> به‌عنوان مثال اگر بر روی پلاک موتوری IP۴۴ نوشته شده باشد بیانگر آنست که این موتور در مقابل اجسام خارجی بزرگ‌تر از قطر ۱mm و همچنین در مقابل پاشیده شدن آب حفاظت شده است.

جدول ۱-۹

نوع ایمنی	توضیح	نشانه
ایمنی تماس و ایمنی جسم خارجی		
IP۰X	بدون ایمنی تماس، بدون ایمنی جسم خارجی	-
IP۱X	ایمنی در مقابل جسم خارجی بزرگ‌تر از ۵۰mm	-
IP۲X	ایمنی در مقابل جسم خارجی بزرگ‌تر از ۱۲mm	-
IP۳X	ایمنی در مقابل جسم خارجی بزرگ‌تر از ۲/۵mm	-
IP۴X	ایمنی در مقابل جسم خارجی بزرگ‌تر از ۱mm	-
IP۵X	ایمنی در مقابل رسوب گرد و غبار مضر به داخل	۱
IP۶X	ایمنی در مقابل نفوذ گرد و غبار	۲
ایمنی آب		
IP X۰	بدون ایمنی آب	-
IP X۱	ایمنی در مقابل ریزش عمودی قطرات آب	۳
IP X۲	ایمنی در مقابل ریزش مایل قطرات آب (۱۵۰° نسبت به عمود)	۳
IP X۳	ایمنی در مقابل پخش آب	۴
IP X۴	ایمنی در مقابل پاشیدن آب	۵
IP X۵	ایمنی در مقابل فوران آب، مثلاً از نازل	۶
IP X۶	ایمنی در مقابل جریان آب	۷
IP X۷	ایمنی در مقابل غوطه‌ور شدن	۷
IP X۸	ایمنی در مقابل غوطه‌وری کامل	۸

نشانه انواع ایمنی (مفهوم را در جدول بالا ببینید)							
							
1	2	3	4	5	6	7	8 ... Pa

1. International Protection (ایمنی بین‌المللی)

۲- به خاطر سپردن جزئیات جدول ۱-۹ ضروری و اجباری نیست.

اصطلاحات و شرایط خاص، نحوه‌ی ریزش آب مندرج در جدول ۱-۸ به همراه معانی هریک در شکل ۱-۵۹ نشان داده شده است.



شکل ۱-۵۹

بر روی ماشین‌ها از علائم اختصاری ایمنی نیز استفاده می‌شود. معانی هریک از این علائم مطابق شکل ۱-۶۰ است.

معنی	علامت	معنی	علامت
اتصال سیم ایمنی		دستگاه عایق‌بندی ایمنی شده است (طبقه ایمنی II)	
اتصال سیم زمین		مقاوم در مقابل اتصال کوتاه، مشروط	
آزمایش شده طبق VDE		مقاوم در مقابل اتصال کوتاه، غیر مشروط	
روی چوب نصب شود (ضد آتش)		برای دستگاه پزشکی	
خازن در صورت معیوب شدن خیلی گرم نمی‌شود (ضد آتش)		غیرقابل استفاده در وان حمام	

شکل ۱-۶۰

### ۲-۳-۱- کلاس حرارتی

از آنجایی که افزایش بیش از حد دما بر روی خواص مکانیکی و عایقی ماشین‌های الکتریکی تأثیر می‌گذارد لذا بر روی بدنه آن‌ها حداکثر دمای مجاز ماشین مشخص شده است. اصطلاحاً به این دما «کلاس حرارتی» یا «کلاس عایقی» گفته می‌شود و بر روی پلاک ماشین با حروف اختصاری به صورت ISOL یا CONTCLASS نشان می‌دهند.

جدول ۱-۱۰ حروف اختصاری مربوط به کلاس‌های حرارتی ماشین‌های الکتریکی را نشان می‌دهد. لازم به توضیح است اعدادی که در جدول مشاهده می‌شود از حاصل جمع دمای فرضی محیط ( $40^{\circ}\text{C}$ ) و دمای کارکرد ماشین به دست آمده است. لذا برای به دست آوردن ماکزیمم دمای ماشین در شرایط کاری می‌بایست دمای  $40^{\circ}\text{C}$  درجه را از عدد داخل جدول کم کرد. مثلاً، ماکزیمم دمای قابل تحمل موتوری با کلاس F برابر است با:

$$\theta = 155 - 40 = 115^{\circ}\text{C} \text{ (دما)}$$

جدول ۱-۱۰

حداکثر دما	کلاس حرارتی یا عایقی
$90^{\circ}$	X یا (Y)
$105^{\circ}$	A
$120^{\circ}$	E
$130^{\circ}$	B
$155^{\circ}$	F
$180^{\circ}$	H
$210^{\circ}$	C

### ۲-۳-۱- پلاک اتصالات موتور (تخته کلم)

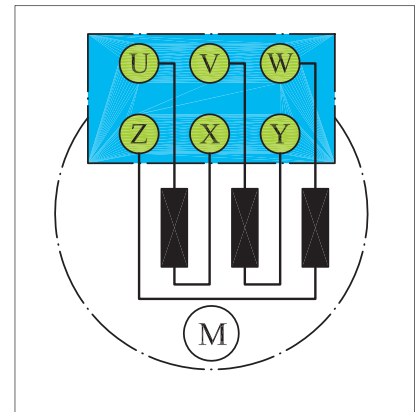
برای اتصال سیم پیچ‌های موتور سه‌فاز، سر سیم‌ها از داخل پوسته به یک محفظه یا ترمینال موتور هدایت می‌شوند که اصطلاحاً به آن «تخته کلم» می‌گویند (شکل ۱-۶۱).

به طور کلی سر و ته کلاف‌های یک موتور سه‌فاز، با دو حرف مشخص می‌شوند.



شکل ۱-۶۱

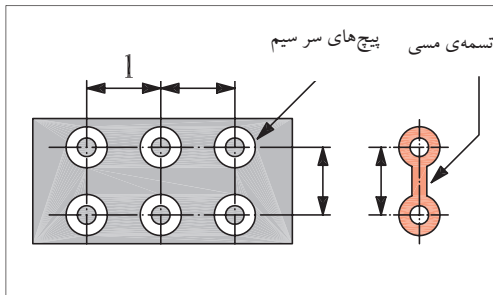
در استاندارد قدیمی برای نشان دادن سر کلاف‌ها به ترتیب برای کلاف اول تا سوم از حروف U، V و W و برای نمایش ته کلاف‌ها به ترتیب از حروف X، Y و Z استفاده می‌شد. نحوه‌ی قرار گرفتن سر سیم‌ها در زیر پیچ‌های تخته کلم مطابق شکل ۱-۶۲ است. علت این که ته کلاف‌ها مشابه سر کلاف‌ها به ترتیب از کلاف اول تا سوم نوشته نمی‌شود بدین خاطر است که در صورت نیاز به ایجاد اتصالات ستاره یا مثلث بتوان بدون استفاده از کلید مربوطه و با قرار دادن چند تسمه‌ی مسی در زیر پیچ‌ها موتور را به صورت ستاره یا مثلث اتصال داد.



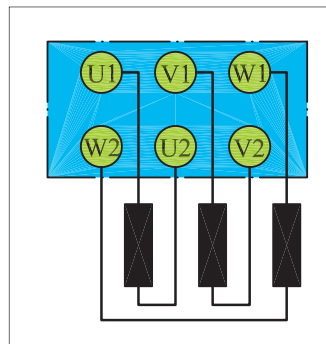
شکل ۱-۶۲

شکل ۱-۶۳ تصویری از پیچ‌های تخته کلم را به همراه تسمه‌ی مسی نشان می‌دهد.

در استاندارد (IEC) برای نشان دادن سر کلاف‌ها به ترتیب از کلاف اول تا سوم از حروف (U<sub>1</sub>، V<sub>1</sub> و W<sub>1</sub>) و برای مشخص کردن ته کلاف‌ها به ترتیب از حروف (U<sub>2</sub>، V<sub>2</sub> و W<sub>2</sub>) استفاده می‌شود. شکل ۱-۶۴ وضعیت قرار گرفتن سیم‌پیچ‌ها و پیچ‌های تخته کلم را نشان می‌دهد.

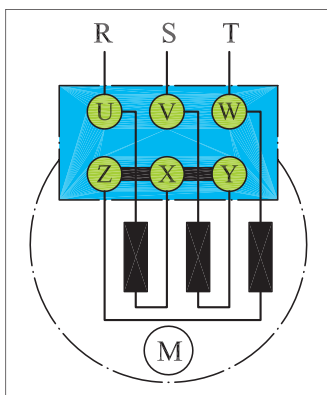


شکل ۱-۶۳

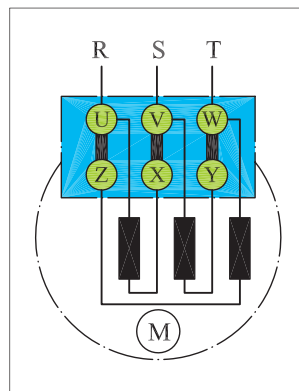


شکل ۱-۶۴

شکل‌های ۱-۶۵ و ۱-۶۶ چگونگی ایجاد اتصال ستاره و اتصال مثلث با استفاده از تسمه‌ی مسی بر روی تخته کلم با حروف اختصاری VDC (آلمانی) را نشان می‌دهد.

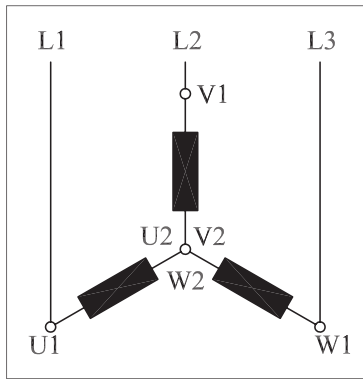


شکل ۱-۶۵- اتصال ستاره

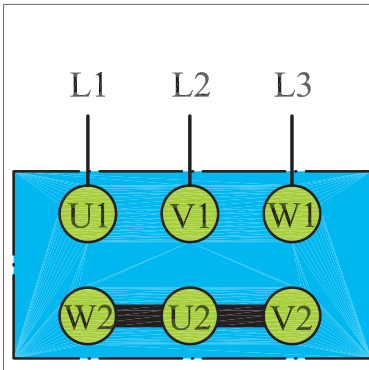


شکل ۱-۶۶- اتصال مثلث

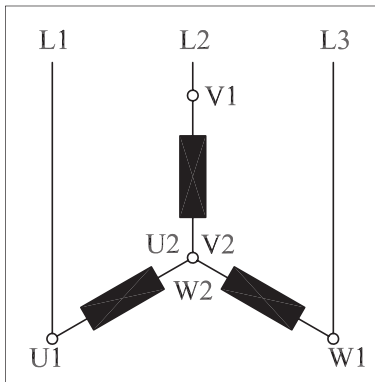




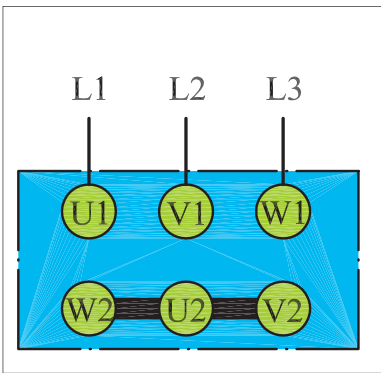
شکل ۱-۶۷- وضعیت اتصال کلاف‌ها در حالت ستاره



شکل ۱-۶۸- تخته کلم موتور در حالت مثلث



شکل ۱-۶۹- وضعیت اتصال کلاف‌ها در حالت مثلث

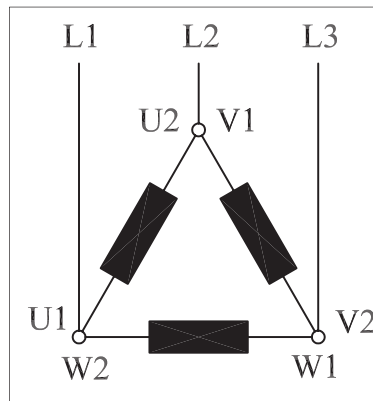


شکل ۱-۷۰- تخته کلم موتور در حالت مثلث

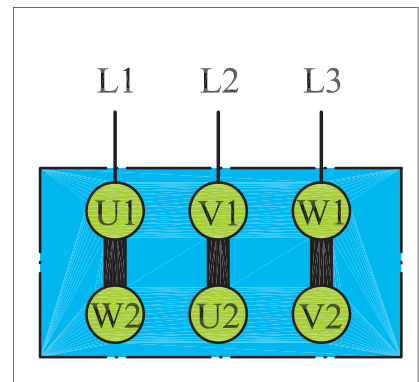
به ترتیب شکل های ۱-۶۸ و ۱-۶۷ به ترتیب شکل های ۱-۷۰ و ۱-۶۹ در استاندارد IEC حالت ستاره را نشان می دهند. در شکل های ۱-۷۰ و ۱-۶۹ به ترتیب اتصال کلاف های موتور و نحوه ی اتصال سرهای موتور در استاندارد IEC حالت مثلث را مشاهده می کنید. همان طور که قبلاً اشاره شد برای تغییر جهت موتور ضروری است جای دو فاز در روی سیم پیچی های موتور عوض شود.

شکل های ۱-۷۱ و ۱-۷۲ نحوه ی اتصال سیم های شبکه به تخته کلم موتور برای ایجاد حالت راست گرد و چپ گرد در اتصال ستاره را نشان می دهند.

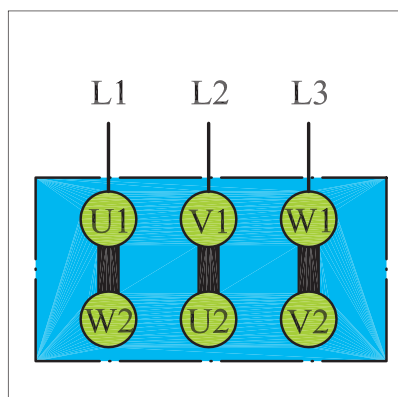
شکل های ۱-۷۳ و ۱-۷۴ نحوه ی اتصال سیم های شبکه به تخته کلم موتور برای ایجاد حالات راست گرد و چپ گرد در اتصال مثلث را نشان می دهند.



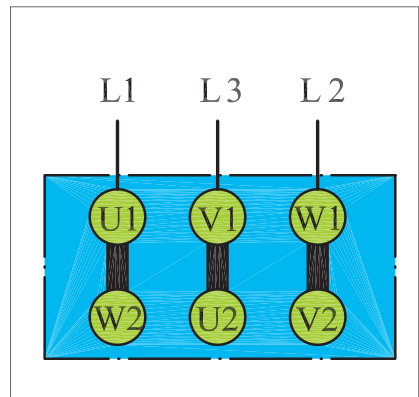
شکل ۱-۷۱- اتصال ستاره راست گرد



شکل ۱-۷۲- اتصال ستاره چپ گرد



شکل ۱-۷۳- اتصال مثلث راست گرد

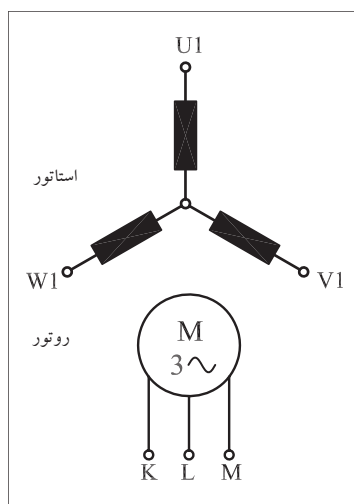


شکل ۱-۷۴- اتصال مثلث چپ گرد

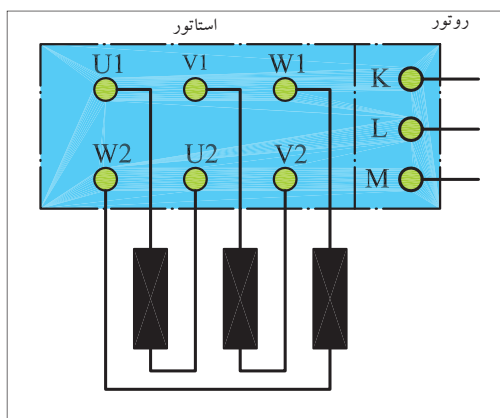


سیم پیچی استاتور موتورهای آسنکرون روتور سیم پیچی شده، مشابه استاتور موتورهای آسنکرون روتور قفسی نامگذاری می شود. حروف K، L، M یا u، v، w نیز برای نشان دادن سر سیم های روتور به کار می رود. در شکل های ۱-۷۵ و ۱-۷۶ وضعیت سیم پیچی های موتور روتور سیم پیچی و تخته کلم آن را می بینید.

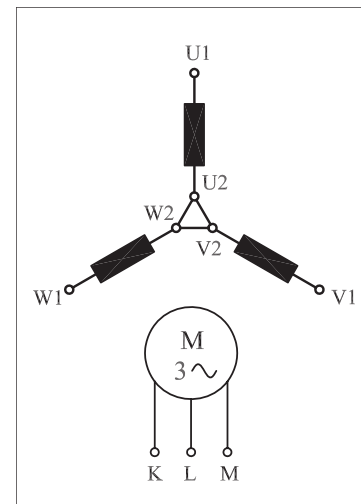
شکل های ۱-۷۷ و ۱-۷۸ اتصال کلاف ها و تخته کلم موتورهای سه فازه روتور سیم پیچی در حالت ستاره را نشان می دهد. در شکل های ۱-۷۹ و ۱-۸۰ اتصال کلاف ها و تخته کلم موتورهای سه فازه روتور سیم پیچی در حالت مثلث مشاهده می شود.



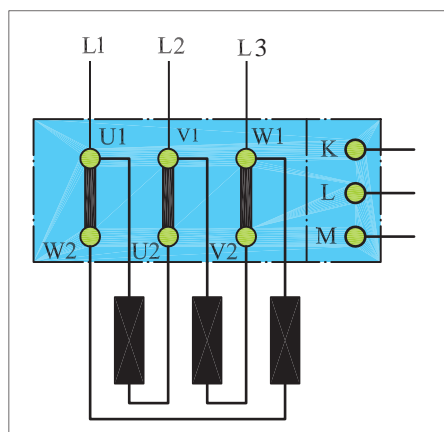
شکل ۱-۷۵- اتصال کلاف ها



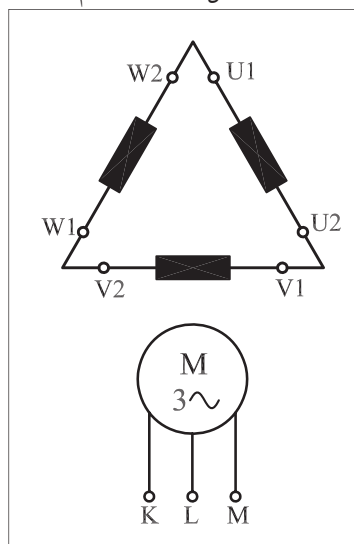
شکل ۱-۷۶- تخته کلم



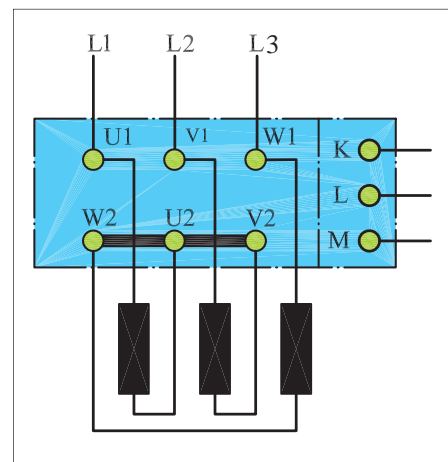
شکل ۱-۷۷- اتصال کلاف ها



شکل ۱-۷۸- تخته کلم



شکل ۱-۷۹- اتصال کلاف ها



شکل ۱-۸۰- تخته کلم



ساعات آموزشی

جمع

عملی

نظری

# ۴-۱ کار عملی ( ۱ )



**هدف:** تشخیص سروته کلاف‌های موتور و اطمینان از سالم بودن کلاف‌ها

**وسایل و تجهیزات مورد نیاز:** برای انجام کارهای عملی از وسایل ارائه شده در جدول زیر استفاده کنید.  
جدول ابزار و وسایل مورد نیاز در کارگاه

ردیف	تصویر یک نمونه وسیله	نام وسیله و ابزار کار	مقدار مورد نیاز هر میز
۱		پیچ گوشتی دوسو	۱ عدد
۲		پیچ گوشتی چهارسو	۱ عدد
۳		فاز متر	۱ عدد
۴		دم باریک	۱ عدد
۵		سیم چین	۱ عدد
۶		سیم لخت کن	۱ عدد
۷		انبردست	۱ عدد
۸		چاقوی کابل بری	۱ عدد
۹		قیچی کابل بری	۱ عدد
۱۰		بست کابل	۳۰ عدد
۱۱		کابل	۳۰ عدد
۱۲		سیم افشان میلی متر (با حداقل سطح مقطع ۱/۵ میلی متر مربع)	۳۰ متر

ادامه جدول ابزار و وسایل مورد نیاز در کارگاه

ردیف	تصویر یک نمونه وسیله	نام وسیله و ابزار کار	مقدار مورد نیاز هر میز
۱۳		ترمینال کائوچویی	۲۵ عدد
۱۴		ترمینال پلاستیکی	۲۴ عدد
۱۵		ریل فلزی	۲ متر
۱۶		آوومتر	۱ عدد
۱۷		آچار تخت (رینگی) در اندازه‌های مختلف	۱ سری
۱۸		آچار آلن (در اندازه‌های مختلف)	۱ سری
۱۹		تجهیزات مربوط به نصب مدارهای برق صنعتی (کنتاکتوری)	۱ سری

اجرای هر کار عملی نیاز به تنوری هایی در ارتباط با عملیات کارگاهی دارد. در هر کار عملی متناسب با نیاز ، مدت زمانی به آن اختصاص می یابد. این زمان عملا جزء ساعات کار عملی محسوب شده است.

## ۱-۴-۱- نکات حفاظتی و اجرایی



(a)

■ هنگام اجرای آزمایش برای قرار دادن موتور، از میز کار گاهی مناسب استفاده کنید (شکل ۱-۸۱-a).

■ قبل از اتصال آومتر یا آچار از باز بودن کابل برق اطمینان یابید و سپس تسمه‌های مسی بین سر کلاف‌ها را باز کنید (شکل ۱-۸۱-b).

■ هنگام کار از دست زدن به سر سیم‌های آومتر (در حالت اهم‌متری) خودداری کنید (شکل ۱-۸۱-c).

■ وقتی پیچ و مهره‌های تخته کلم را باز می‌کنید یا می‌بندید دقت کنید آچار از روی مهره‌ها رد نشود. زیرا رد شدن آچار از روی مهره سبب ساییده شدن مهره می‌شود (شکل ۱-۸۱-d).



(b)

## ۱-۴-۲- شرح کار

⚡ تخته کلم موتور سه‌فازی را مطابق شکل ۱-۸۲ باز کنید و محل اتصال سر و ته کلاف‌ها را به همراه حروف مشخصه یادداشت کنید.

⚡ آومتر موجود در کارگاه را در حالت اهم‌متری قرار دهید.

⚡ دو سر سیم اهم‌متر را مطابق شکل ۱-۸۳ به پیچ‌های تخته کلم وصل کنید. در این صورت عقربه‌ی اهم‌متر می‌بایست تا انتهای صفحه منحرف شود.

⚡ محل سر سیم‌های اهم‌متر را مطابق شکل ۱-۸۴ تغییر دهید. در این حالت نیز عقربه‌ی اهم‌متر می‌بایست تا انتهای صفحه منحرف شود.

⚡ در مرحله‌ی سوم نیز مانند شکل ۱-۸۵ محل قرار گرفتن سر سیم‌های اهم‌متر را تغییر دهید.

در این شرایط نیز می‌بایست عقربه تا انتهای صفحه منحرف شود.



(c)



(d)

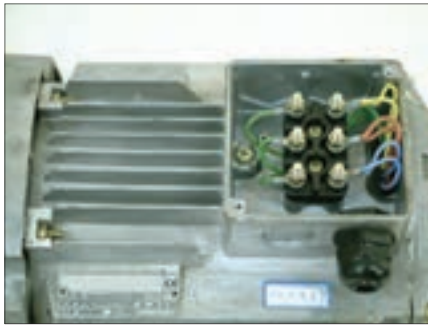
شکل ۱-۸۱

تذکر:



در صورتی که پیچ‌های نشان داده شده در تصاویر غیر از حالات نشان داده شده، با یکدیگر یا با بدنه‌ی موتور ارتباط داشته باشند موتور سالم نیست و نباید آن را در مدار قرار داد.





شکل ۱-۸۲



شکل ۱-۸۳



شکل ۱-۸۴



شکل ۱-۸۵

شکل ۱-۸۶ تسمه‌های مسی مربوط به اتصالات تخته کلم را به همراه مهره و واشر نشان می‌دهد. برای ایجاد اتصالات آن‌ها را از انبار تحویل بگیرید.   
 با به کارگیری آچار مخصوص مهره‌ی مربوط به اتصالات تخته کلم مطابق شکل ۱-۸۷ انتهای کلاف‌ها را به یکدیگر وصل کنید.   
 در شکل ۱-۸۸ تخته کلم یک موتور را که به حالت ستاره وصل شده مشاهده می‌کنید. با استفاده از اهم‌متر، مقدار مقاومت سر و ته کلاف‌های هر فاز موتور را اندازه‌گیری کنید.



شکل ۱-۸۶



شکل ۱-۸۷



شکل ۱-۸۸

$$R_1 = R(U_1 - U_2) = R(U - X) = \dots \Omega$$

$$R_2 = R(V_1 - V_2) = R(V - y) = \dots \Omega$$

$$R_3 = R(W_1 - W_2) = R(W - Z) = \dots \Omega$$





شکل ۱-۸۹

در این شرایط و در صورت سالم بودن موتور هرگاه یک سیم اهم متر به بدنه و سر سیم دیگر به هر یک از سیم پیچ های تخته کلم وصل شود، عقربه نباید منحرف شود. به عبارت دیگر نباید هیچ ارتباط الکتریکی بین کلاف های موتور با بدنه وجود داشته باشد. برای اطمینان می توان از مگر، لامپ تست یا اهم متر در رنج های بالا، عدم وجود اتصال بدنه را آزمایش کرد.

با کمک آچار اتصال ستاره را باز کنید.



شکل ۱-۹۰

با به کار گیری آچار مخصوص مهره ی مربوط به اتصالات تخته کلم را مطابق شکل ۱-۸۹ به یکدیگر وصل کنید.

در شکل ۱-۹۰ تخته کلم یک موتور را که به حالت مثلث وصل شده مشاهده می کنید. با استفاده از اهم متر، مقدار مقاومت بین ترمینال های موتور را اندازه گیری کنید.

$$R_1 = R(U_1 - V_1) = \frac{2}{3} R(U_1 - U_2) = \dots \dots \dots \Omega$$

$$R_2 = R(V_1 - W_1) = \frac{2}{3} R(V_1 - V_2) = \dots \dots \dots \Omega$$

$$R_3 = (W_1 - U_1) = \frac{2}{3} R(W_1 - W_2) = \dots \dots \dots \Omega$$

در این شرایط و در صورت سالم بودن موتور نباید هیچ ارتباط الکتریکی بین کلاف های موتور با بدنه وجود داشته باشد. برای اطمینان می توان از مگر یا اهم متر در رنج های [KW]، عدم اتصال سیم ها به بدنه را آزمایش کرد. با کمک آچار اتصال مثلث را باز کنید.

سؤال: آیا نتایج به دست آمده با مطالب نظری مطابقت دارد؟

پاسخ

.....

.....

.....

.....

.....





### ۳-۴-۱- مراحل اجرای کار

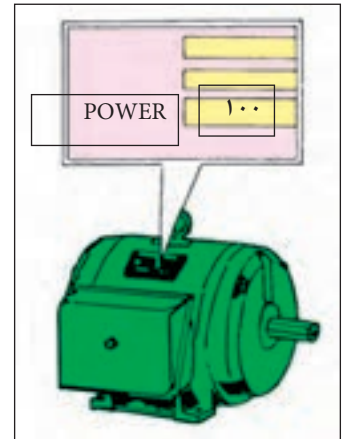
دو موتور سه فاز با توان‌های مختلف را از انبار تحویل بگیرید و کلیه مراحل قسمت ۳-۴-۱ را بر روی آن‌ها آزمایش کنید.

### ۵-۱- نکاتی درباره انتخاب موتورهای الکتریکی

در صورتی که بخواهیم موتوری را برای کار خاصی انتخاب کنیم به نکات زیر می‌بایست توجه کرد.

#### تناسب قدرت موتور با کار مورد نظر

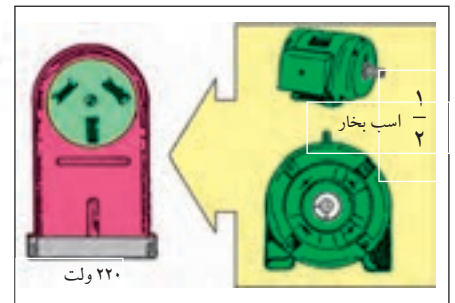
برای این منظور می‌بایست قدرتی که لازمست تا کار مورد نظر را انجام دهد بر حسب «وات» یا «اسب بخار» تعیین و سپس موتوری متناسب با آن قدرت انتخاب کرد (شکل ۹۱-۱).



شکل ۹۱-۱

#### در نظر گرفتن مقررات شرکت برق

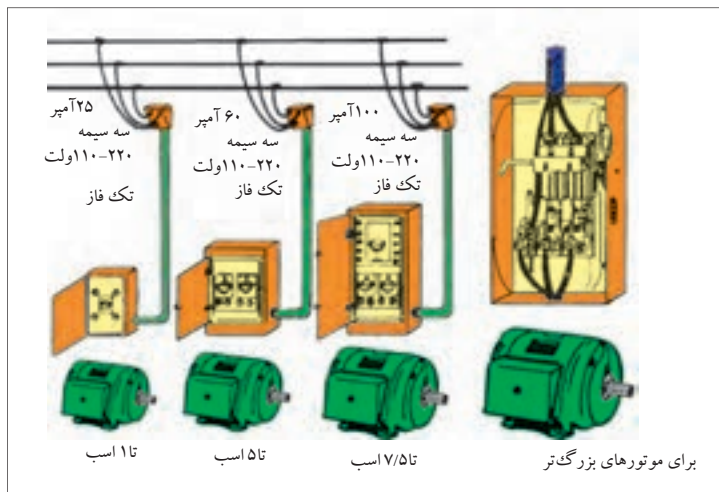
طبق استاندارد شرکت برق استفاده از موتورهای تا قدرت ۵ اسب بخار در شبکه‌ی تک فاز مجاز است. برای قدرت‌های بیش از ۵ اسب بخار حتماً می‌بایست از شبکه‌ی سه فاز استفاده شود (شکل ۹۲-۱).



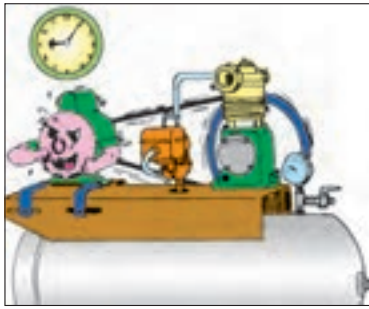
شکل ۹۲-۱

#### توجه به میزان جریان دهی تابلوی برق

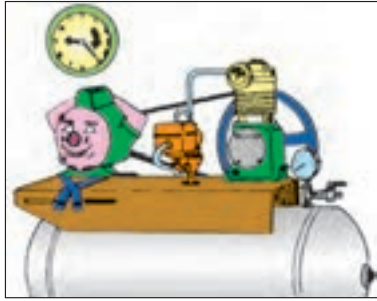
ظرفیت جریان دهی تابلوی برق می‌بایست حدوداً سه برابر جریان نامی موتور باشد تا توانایی تأمین جریان راه اندازی موتور را داشته باشد. بهترین روش برقرسانی آن است که یک نقطه‌ی توزیع مرکزی داشته باشیم و سپس برای هر قسمت یک تابلوی فرعی جداگانه تهیه کنیم (شکل ۹۳-۱).



شکل ۹۳-۱



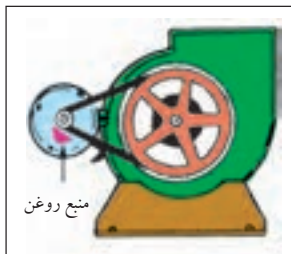
شکل ۹۴-۱- موتور تا هنگامی که نیاز باشد کار کند.



شکل ۹۵-۱- موتور برای مدتی خاموش



شکل ۹۶-۱- نصب در کف



شکل ۹۷-۱- نصب روی دیوار



شکل ۹۸-۱- نصب از سقف

## تعیین سرعت مورد نیاز موتور (RPM)

اگر سرعت مورد نیاز برای انجام کار را به صورت از پیش تعیین شده نمی دانید، بهتر است دنبال دستگاهی مشابه باشید و یا اینکه موتوری با دور استاندارد انتخاب کنید و سپس با تغییر ولتاژ تغذیه‌ی آن به کمک اتوترانسفورماتور و یا با استفاده از گیربکس و چرخ دنده، تعداد دور مناسب کار را به دست آورید.

## در نظر گرفتن شرایط کاری موتور

منظور از شرایط کاری آن است که بررسی کنیم موتوری که برای کار مورد نظر انتخاب می شود چه مدت در حالت خاموش و چه مدت تحت بار کامل می تواند باشد. معمولاً شرایط کاری موتورهای یکی از دو حالت (I) موتور با کار مداوم (II) موتور با کار متناوب است. این مطلب بر روی پلاک موتورهای مشخص می شود که در زمان انتخاب می بایست به آن توجه کرد (شکل های ۹۴-۱ و ۹۵-۱).

## تعیین نوع (تیپ) موتور

در انتخاب نوع موتور به عواملی همچون نوع شبکه (سه فاز- تک فاز) هزینه‌ی خرید؛ شرایط و تجهیزات راه اندازی، گشتاور و جریان نامی موتور باید توجه کرد.

## وضعیت نصب موتور

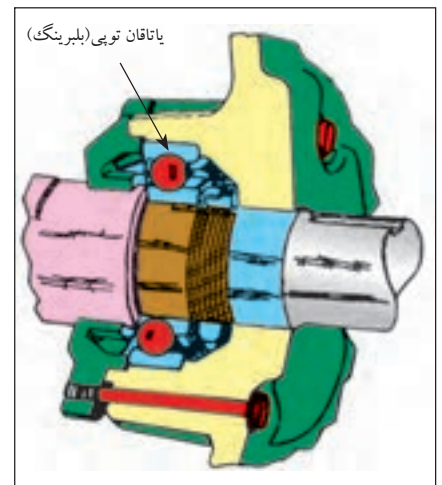
وضعیت نصب، یکی از عوامل فیزیکی است که در انتخاب یک موتور باید به آن توجه داشت زیرا وضعیت نصب نوع یاتاقان و چگونگی روغن کاری موتور را تعیین می کند. اگر به دو عامل فوق، یعنی نوع یاتاقان و شرایط روغن کاری توجه خاص نشود موتور انتخابی مناسب نبوده و کار مورد نظر امکان دارد عمر آن نیز کاهش یابد. نصب موتور در یکی از حالات کف، روی دیوار و آویز از سقف اثر و نیروهایی را بر محور و یاتاقانهای موتور وارد می آورد. شکل های ۹۶-۱، ۹۷-۱ و ۹۸-۱ وضعیت های مختلف را نشان می دهد.

یاتاقان های به کار رفته در موتورهای الکتریکی یکی از دو نوع (I) استوانه ای و یا (II) توپی (بلبرینگی) است. شکل های ۹۹-۱ و ۱۰۰-۱ تصاویری از این دو نوع یاتاقان را نشان می دهد.

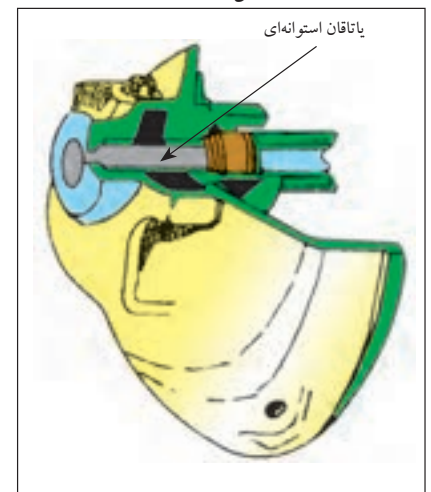
در جدول ۱۱-۱ چگونگی نصب موتورهای الکتریکی براساس استاندارد IEC نشان داده شده است.<sup>۱</sup>

جدول ۱۱-۱- ماشین‌های الکتریکی

شکل ساختمانی ماشین‌های الکتریکی					
علامه IEC - کد	شکل	شرح	علامه IEC - کد	شکل	شرح
ماشین برای وضعیت عمودی					
B5		با دو پاتاقان سپری و طوق (فلانچ) نصب	V4		مانند V3، اما سر آزاد محور در سمت پایین
IM 3001			IM 3211		
B6		با دو پاتاقان سپری و یک سر آزاد محور، برای نصب روی دیوار	V5		با دو پاتاقان نمونه، پایه برای نصب روی دیوار، سر آزاد محور در سمت پایین
IM 1051			IM 1011		
B7		مانند B6، اما سر آزاد محور در سمت چپ	V10		با دو پاتاقان سپری، طوق نصب و سر آزاد پایین
IM 1061			IM 4011		
B8		مانند B6، اما برای نصب از سقف	V18		مانند V10، اما سطح نصب بر روی طرف پیشانی (جلو)
IM 1071			IM 3611		
ماشین بدون پاتاقان و با پاتاقان مجزا					
B10		با دو پاتاقان سپری و طوق (فلانچ) نصب	A2		بدون محور، بدنه دارای پایه
IM 4001			IM 5510		
B14		با دو پاتاقان سپری و سطح نصب بر روی سمت پیشانی (جلو)	C2		با دو پاتاقان سپری و یک پاتاقان مجزا
IM 3601			IM 6010		
ماشین برای وضعیت عمودی					
V1		با دو پاتاقان نمونه و طوق نصب، سر آزاد محور در سمت پایین	D1		با یک پاتاقان مجزا و محور طوق دار
IM 3011			IM 7005		
V2		مانند V1، اما سر آزاد محور در سمت بالا	D9		با دو پاتاقان مجزا، سر محور آزاد
IM 3231			IM 7201		
V3		مانند V1، اما طوق نصب و سر آزاد محور در سمت بالا	W1		پاتاقان عرضی در بالا، طوق اتصال در پایین، نصب بر روی ستون حامل، توارچوبی، حلقه چاه
IM 3031			IM 8015		



شکل ۹۹-۱



شکل ۱۰۰-۱

۱- به خاطر سپردن جزئیات جدول ضروری و اجباری نیست.



## انتخاب نوع بدنه موتور

انتخاب نوع بدنه‌ی موتور به محیطی که می‌بایست در آن کار کند بستگی دارد. عوامل محیطی ممکن است موجب بروز اختلال در کار موتور می‌شود. از جمله‌ی این عوامل می‌توان به موارد مزاحم زیر اشاره کرد.

الف - گرد و غبار

ب - رطوبت

ج - گرما

د - احتمال وارد شدن ضربه

هـ - ریختن مایعات

در شکل‌های ۱-۱۰۱، ۱-۱۰۲ و ۱-۱۰۳ نمونه‌هایی از بدنه‌ی موتورها نشان داده شده است که نسبت به آب و گرد و غبار عایق هستند. علاوه بر بدنه به پایه و سیستم تهویه‌ی هوای داخل موتور نیز باید توجه داشت. استفاده از پایه‌ی لاستیکی لرزش و سر و صدای موتور را تا حد زیادی کاهش می‌دهد.

## انتخاب سیستم حفاظتی مناسب

ضروری است برای هر موتور، حفاظت‌های الکتریکی مختلفی را پیش‌بینی کرد. این موارد به تفصیل در صفحات بعد بررسی خواهد شد.

## انتخاب سیستم انتقال قدرت مناسب

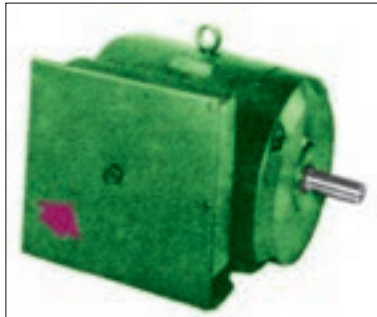
اگر موتوری را بخواهیم برای دستگاهی جای‌گزین و یا انتخاب کنیم حتماً باید به سیستم انتقال قدرت آن توجه داشته باشیم. برای انتقال قدرت دو نوع سیستم وجود دارد: I) سیستم انتقال قدرت مستقیم II) سیستم مبدل سرعت در صورتی که سرعت دستگاه با سرعت موتور یکی باشد از سیستم انتقال قدرت مستقیم می‌توان استفاده کرد. این کار با هم‌محور کردن روتور با محور دستگاه (کوپل کردن) به چهار صورت امکان‌پذیر است.

شکل ۱-۱۰۴ کوپلینگ لوله‌ای قابل انعطاف، شکل ۱-۱۰۵ کوپلینگ فلنجی، شکل ۱-۱۰۶ کوپلینگ فلنجی نرم و شکل ۱-۱۰۷ شفت قابل انعطاف را نشان می‌دهد.

از سیستم مبدل سرعت، زمانی استفاده می‌شود که سرعت لازم برای وسیله‌ی موردنظر با سرعت موتور انتخاب شده یکی نباشد. در این صورت با یکی از سه روش نشان داده شده در شکل‌های ۱-۱۰۸، ۱-۱۰۹ و ۱-۱۱۰ عمل تبدیل سرعت انجام می‌شود.



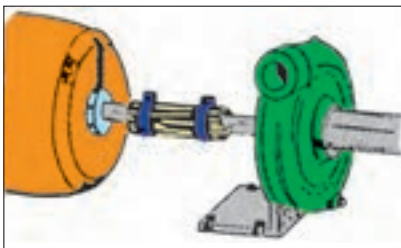
شکل ۱-۱۰۱- بدنه ضد-چکه



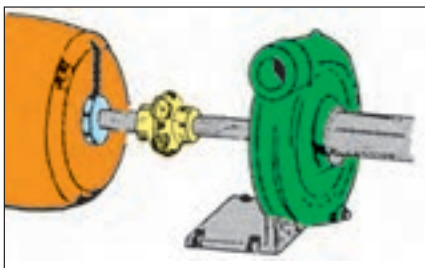
شکل ۱-۱۰۲- بدنه ضد ترشح که بیش‌تر برای جلوگیری از ترشح مایعات به داخل موتور به کار می‌رود.



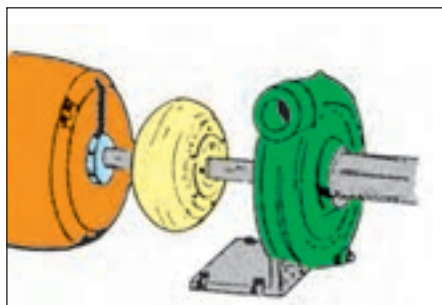
شکل ۱-۱۰۳- بدنه کاملاً بسته، در محیط‌های بسیار کثیف و غبارآلود به کار می‌رود.



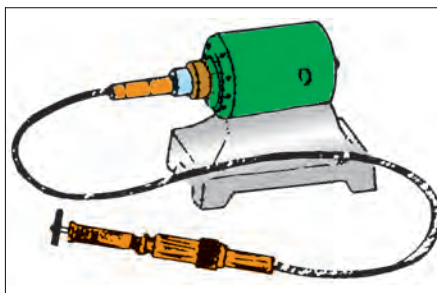
شکل ۱-۱۰۴- کوپلینگ لوله‌ای قابل انعطاف



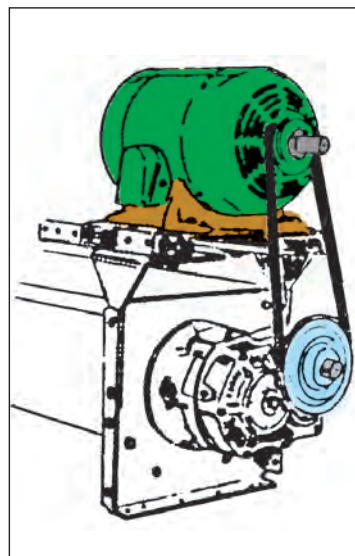
شکل ۱-۱۰۵- کوپلینگ فلنجی



شکل ۱-۱۰۶- کوبلینگ فلنجی نرم

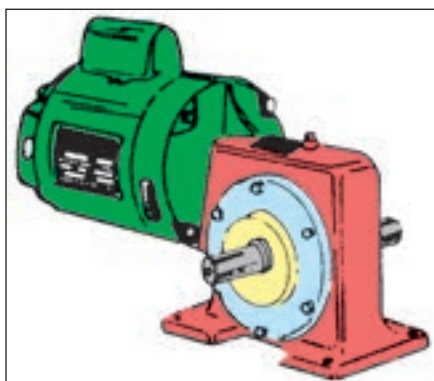


شکل ۱-۱۰۷- شفت قابل انعطاف



شکل ۱-۱۰۸- انتقال قدرت با پولی و تسمه

شکل ۱-۱۰۸- انتقال قدرت با پولی و تسمه، شکل ۱-۱۰۹- انتقال قدرت با جعبه دنده و شکل ۱-۱۱۰- انتقال قدرت با چرخ و زنجیر را نشان می دهد.



شکل ۱-۱۰۹- انتقال قدرت با استفاده از جعبه دنده (gearbox)



شکل ۱-۱۱۰- انتقال قدرت با چرخ و زنجیر



### توضیح:

روش تغییر سرعت با تسمه و پولی از همه رایج تر و دارای محدودیت کم تر است.

## ۶-۱- توصیه های مؤثر برای استفاده ی بهینه از انرژی در موتورهای الکتریکی

جهت کاهش مصرف انرژی، انتخاب موتور باید بر مبنای بار نامی مورد نیاز صورت گیرد.

بسته به شرایط، هنگامی که موتور هیچ کار مفیدی انجام نمی دهد، می تواند تا ۵۰ درصد بار نامی جریان بکشد. این مطلب به ویژه در مورد موتورهایی که به



شکل ۱-۱۱۱

جعبه‌دنده و یا خط نقاله وصل شده‌اند صحت داشته و مجدداً بر لزوم برنامه‌ریزی صحیح برای زمان کار موتور تأکید می‌کند. بهترین عملکرد موتور در محدوده‌ی بین ۷۵ تا ۱۰۰ درصد بار نامی است.

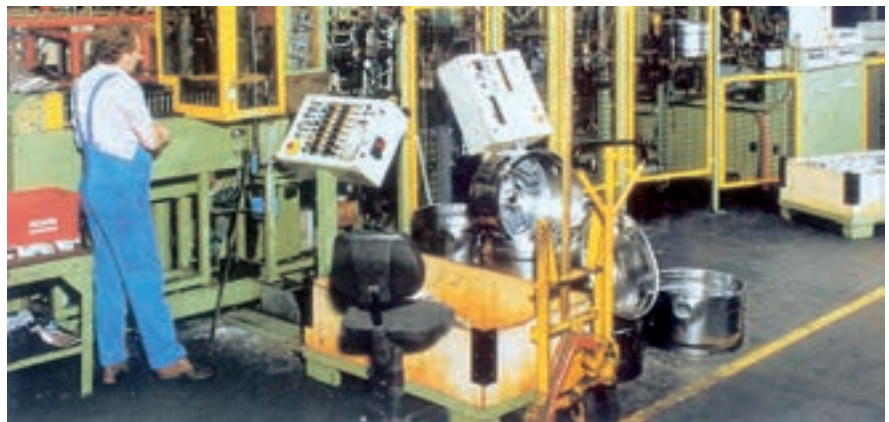
از آن جا که موتورها در محیط خنک کارآیی بهتری دارند لازم است تا گرمای ایجاد شده توسط موتور به محیط انتقال یابد.

قابل ذکر است چنانچه دمای کار موتور از ۲۷ تا ۳۲ درجه سانتی‌گراد افزایش یابد، به میزان ۲ درصد به تلفات انرژی آن افزوده می‌شود.

موتورهای القایی دو نوع تلفات دارند: بخشی که با تغییر بار موتور تغییر می‌کند و بخش دیگر که ثابت است. تلفات نوع اول شامل تلفات سیم‌پیچی روتور و استاتور و تلفات نوع دوم شامل تلفات مکانیکی، (اصطکاک یا تاقان‌ها) و تلفات آهنی شامل تلفات هیستریزیس و فوکو در هسته استاتور و روتور است.

اگر بتوان با کاهش سرعت موتورهای سه‌فازی که بر روی پمپ‌ها و فن‌ها نصب می‌شود، سرعت سیال را کنترل کرد، صرفه‌جویی بسیاری حاصل می‌شود زیرا با کاهش سرعت پمپ، سرعت سیال به‌طور متناسب کم می‌شود در حالی که قدرت لازم برای فن یا الکتروموتورها با توان سوم سرعت کم می‌شود. این پتانسیل صرفه‌جویی در انرژی باعث کاربرد محرکه‌های دور متغیر شده است. دستیابی به ۸۰ درصد صرفه‌جویی در توان مصرفی، از این طریق امکان‌پذیر است.

معمولاً تعویض موتور، زمانی صورت می‌گیرد که تعمیر آن اقتصادی نباشد. به‌طور کلی مقایسه‌ی قیمت موتور جدید، هزینه‌ی تعمیرات متعدد و هزینه‌های ناشی از افزایش مصرف، معیارهای تعیین‌کننده‌ای برای زمان تعویض موتور خواهد بود.



شکل ۱-۱۱۲

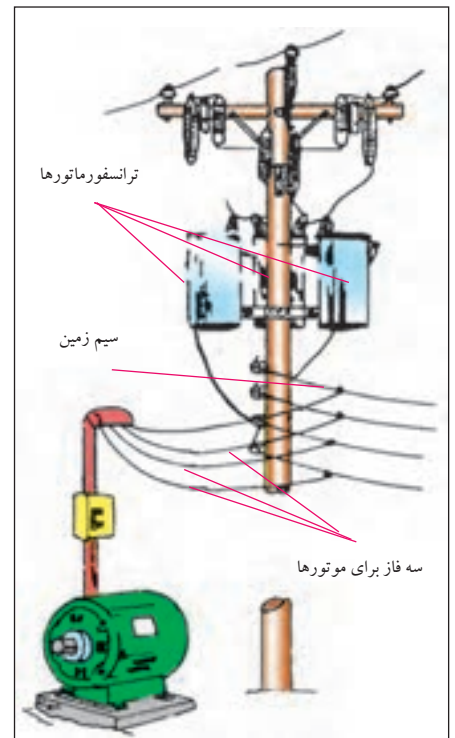
از جمله موارد کاهش انرژی مصرفی موتور، کم کردن تلفات آن است. برای کاهش تلفات مکانیکی، بازدید از یاتاقان‌ها و روغن کاری آن‌ها و برای کاهش تلفات سیم‌بندی، به کارگیری موتور در محدوده‌ی توان مجاز آن مؤثر است.

انتخاب موتورهایی با راندمان کاری خوب (با توجه به پلاک موتور) در کاهش میزان انرژی مصرفی مؤثر است.

## ۷-۱- برق‌رسانی به موتورهای الکتریکی

برق‌رسانی و راه‌اندازی موتورهای سه‌فاز از اهمیت خاصی برخوردار است. در انتخاب قطعاتی مانند فیوز، کلید، نوع سیم و سطح مقطع آن می‌بایست توجه خاص داشت چرا که در صورت انتخاب اشتباه هر یک از موارد، احتمال وقوع حالات زیر است:

- عدم توانایی در راه‌اندازی موتور به علت کم بودن جریان نامی فیوز نسبت به جریان نامی موتور.
- سوختن فیوز به دلیل کم بودن جریان نامی فیوز نسبت به جریان نامی موتور.
- سوختن قطعات داخل مدار به علت زیاد بودن جریان نامی فیوز نسبت به جریان نامی موتور.
- گرم شدن یا ایجاد جرقه‌های شدید بین کنتاکت‌های کلید یا کنتاکتور به دلیل کم بودن جریان نامی کلید.
- گرم شدن یا سوختن کابل به کار رفته در مدار به علت کم بودن سطح مقطع انتخابی نسبت به سطح مقطع مورد نیاز.



شکل ۱-۱۱۳

## ۸-۱- انتخاب کابل

- برای برق‌رسانی و راه‌اندازی موتورهای سه‌فاز معمولاً از کابل استفاده می‌شود. انتخاب نوع و سطح مقطع هادی کابل به عوامل زیر بستگی دارد.
- قدرت مصرف کننده یا جریان مصرف کننده.
  - فاصله‌ی مصرف کننده تا منبع انرژی الکتریکی (تابلو برق).
  - نوع مصرف کننده (روشنایی یا موتوری).
  - نوع جریان الکتریکی (جریان مستقیم - تک‌فاز یا سه‌فاز).
- چون هادی‌های به کار رفته در مدارهای الکتریکی، دارای مقاومت هستند





شکل ۱-۱۱۴

در اثر عبور جریان از داخل آن‌ها افت ولتاژ ایجاد می‌شود.  
 در انتخاب سیم یا کابل مناسب موارد زیر را در نظر بگیرید:  
 - جریان عبوری از کابل از جریان مجاز کابل کم‌تر باشد.  
 - سطح مقطع طوری انتخاب شود که افت ولتاژ از حد مجاز تجاوز نکند.  
 - هادی‌های انتخاب شده استحکام مکانیکی کافی داشته باشند.  
 شکل ۱-۱۱۴ تصاویری از کابل‌های چند رشته‌ای افشان و مفتولی را نشان می‌دهد.

جدول ۱-۱۲ حداکثر افت ولتاژ بر حسب درصد در شبکه‌های ولتاژی مختلف را نشان می‌دهد.

در شبکه‌های DC یا AC (۲۳۰ / ۳۸۰)، مقدار درصد افت ولتاژ برای مصرف‌کننده‌های روشنایی، ۱/۵ درصد و برای مصرف‌کننده‌های موتوری ۳ درصد ولتاژ شبکه در نظر گرفته می‌شود.

جدول ۱-۱۲

ولتاژ نامی وضعیت شبکه	انشعاب مشترک	شبکه توزیع ۲۰kV	شبکه توزیع ۴۰۰ V	پست ۴۰۰/۲۰kV	شبکه توزیع ۳۰ kV
حداکثر افت ولتاژ	۱%	۲%	۳%	۴%	۱۰%



شکل ۱-۱۱۵

### ۹-۱- نکاتی چند در خصوص انتخاب فیوز

برای خطوط ساده که جریان مصرف‌کننده و فاصله آن تا تابلو کم است از فیوزهای ذوب شونده می‌توان استفاده کرد.

در شبکه‌های گسترده‌ی صنعتی بهتر است علاوه بر فیوزهای ذوب شونده از فیوزهای بی‌متالی یا مغناطیسی استفاده شود تا از خطر دوفاز شدن موتور در حین کار جلوگیری شود.

در صورت معلوم بودن کابل یا سیم، فیوز مدار نیز طوری انتخاب شود که مدار صدمه نیند.

جریان نامی فیوزها براساس توان، ولتاژ و روش راه‌اندازی (مستقیم یا ستاره مثلث) تعیین شود.

جریان نامی تعیین شده‌ی فیوز براساس قدرت موتور هیچ‌گاه نباید از جریان نامی مجاز فیوز سری با آن بیش‌تر باشد.

جدول ۱۳-۱- شدت جریان مجاز در هر سیم مسی با پوشش عایقی (لاستیکی یا پلاستیکی) و فیوز مربوطه برای درجه حرارت محیط  $25^{\circ}\text{C}$  و برای سیم با عایق لاستیکی  $T_L = 60^{\circ}\text{C}$  و برای سیم با عایق پلاستیکی

$$(U./u = 0.6/1\text{KV}) T_L = 70^{\circ}\text{C}$$

جدول ۱۳-۱

مقطع سیم $\text{mm}^2$	گروه ۱		گروه ۲		گروه ۳	
	شدت جریان	شدت جریان	شدت جریان	شدت جریان	شدت جریان	شدت جریان
	سیم	فیوز	سیم	فیوز	سیم	فیوز
	A	A	A	A	A	A
۰/۷۵	-	-	۱۳	۱۰	۱۶	۱۶
۱	۱۲	۱۰	۱۶	۱۶	۲۰	۲۰
۱/۵	۱۶	۱۶	۲۰	۲۰	۲۵	۲۵
۲/۵	۲۱	۲۰	۲۷	۲۵	۳۴	۳۵
۴	۲۷	۲۵	۳۶	۳۵	۴۵	۵۰
۶	۳۵	۳۵	۴۷	۵۰	۵۷	۶۳
۱۰	۴۸	۵۰	۶۵	۶۳	۷۸	۸۰
۱۶	۶۵	۶۳	۸۷	۸۰	۱۰۴	۱۰۰
۲۵	۸۸	۸۰	۱۱۵	۱۰۰	۱۳۷	۱۲۵
۳۵	۱۱۰	۱۰۰	۱۴۳	۱۲۵	۱۶۸	۱۶۰
۵۰	۱۴۰	۱۲۵	۱۷۸	۱۶۰	۲۱۰	۲۰۰
۷۰	۱۷۵	۱۶۰	۲۲۰	۲۲۴	۲۶۰	۲۵۰
۹۵	۲۱۰	۲۰۰	۲۶۵	۲۵۰	۳۱۰	۳۰۰
۱۲۰	۲۵۰	۲۵۰	۳۱۰	۳۰۰	۳۶۵	۳۵۵
۱۵۰	-	-	۳۵۵	۳۵۵	۴۱۵	۴۲۵
۱۸۵	-	-	۴۰۵	۳۵۵	۴۷۵	۴۲۵
۲۴۰	-	-	۴۸۰	۴۲۵	۵۶۰	۵۰۰
۳۰۰	-	-	۵۵۵	۵۰۰	۶۴۵	۶۰۰
۴۰۰	-	-	-	-	۷۷۰	۷۱۰
۵۰۰	-	-	-	-	۸۸۰	۸۵۰

گروه ۱ = سیم‌های عایق یک رشته‌ای در لوله مانند

گروه ۲ = سیم‌های کابل مانند چند رشته‌ای مثل سیم NyA و سیم لوله‌ای - سیم زرهی - سیم با روپوش سربی

گروه ۳ = سیم‌های یک رشته‌ای که آزادانه در هوا کشیده شده‌اند، در صورتی که فاصله دو سیم حداقل مساوی

قطر سیم باشد. سیم روی مقرر - سیم‌های یک رشته‌ای مخصوص مصرف کنندگان متحرک



شکل ۱-۱۱۶

جدول ۱-۱۴- جریان قابل تحمل فیوزهای مینیاتوری

Cat. Nos	ظرفیت قطع کنندگی
Depth	
۵۳mm	<ul style="list-style-type: none"> <li>● ۶۰۰۰ A according to NFC-۴۰۰ ۶۱ EEC ۱۹</li> <li>● ۱۰۰۰۰ A according to IEC ۱-۱۵۷</li> </ul>
۴۰ C۳- positions: On-Off-Trip	
Shielded terminals - capacity ۲۵ mm <sup>2</sup>	

تک پل

(۱ Protected pole) ۴۱۵/۳۸۰-۲۴۰/۲۲۰ V~		
Nominal rating (In)	No. of ۱۷,۵ mm modules	
۰۴۰۲۰	۱۰ A	۱
۰۶۰۲۰	۱۶ A	۱
۰۷۰۲۰	۲۰ A	۱
۰۸۰۲۰	۲۵ A	۱
۰۹۰۲۰	۳۲ A	۱

دوپل

(۲ Protected poles) ۳۸۰/۴۱۵ V~		
Nominal rating (In)	No. of ۱۷,۵ mm modules	
۰۲۰ ۳۴	۱۰ A	۲
۰۲۰ ۳۵	۱۶ A	۲
۰۲۰ ۳۶	۲۰ A	۲
۰۲۰ ۳۷	۲۵ A	۲
۰۲۰ ۳۸	۳۲ A	۲

سه پل

(۳ Protected poles) ۳۸۰/۴۱۵ V~		
Nominal rating (In)	No. of ۱۷,۵ mm modules	
۰۲۰ ۴۹	۱۰ A	۳
۰۲۰ ۵۰	۱۶ A	۳
۰۲۰ ۵۱	۲۰ A	۳
۰۲۰ ۵۲	۲۵ A	۳
۰۲۰ ۵۳	۳۲ A	۳

چهار پل

(۴ Protected poles) ۳۸۰/۴۱۵ V~		
Nominal rating (In)	No. of ۱۷,۵ mm modules	
۰۲۰ ۷۹	۱۰ A	۴
۰۲۰ ۸۰	۱۶ A	۴
۰۲۰ ۸۱	۲۰ A	۴
۰۲۰ ۸۲	۲۵ A	۴
۰۲۰ ۸۳	۳۲ A	۴

با استفاده از جدول ۱۳-۱ علاوه بر فیوز مناسب جهت راه اندازی موتور می توان سطح مقطع کابل را نیز تعیین کرد. توصیه می شود برای مسیرهای طولانی از محاسبه ای را بر اساس سطح مقطع پیشنهادی انجام دهید تا افت ولتاژ کمتر از مقدار مجاز (۳%) باشد.

فیوز مناسب موتورهای آسنکرون روتور قفسی که به طور مستقیم به شبکه وصل می شوند می بایست از نوع گندکار بوده و جریان نامی فیوز انتخاب شده می تواند ۱/۵، ۲ یا ۲/۵ برابر جریان نامی موتور باشد.

برای موتورهای آسنکرون روتور سیم پیچی نیز باید از فیوز گندکار با جریان انتخابی برابر یک تا ۱/۵ برابر جریان نامی موتور استفاده کرد.

در مدارهایی که از ترانسفورماتور استفاده شده است برای حفاظت در مقابل اتصال کوتاه و در مدار سیم پیچ اولیه می توان فیوزی با جریان نامی حدود ۲ برابر جریان نامی موتور و در مدار ثانویه از فیوزی با جریان نامی برابر جریان نامی موتور استفاده کرد.

برای حفاظت مدارهایی که در آنها خازن قرار می گیرد از فیوزی با ۱/۵ برابر جریان نامی خازن استفاده می شود.

## ۱-۱۰- آشنایی با کلیدهای دستی سه فاز

از کلیدها برای قطع و وصل مصرف کننده‌ها در شبکه‌های الکتریکی استفاده می‌شود. کلیدها براساس نیرویی که سبب عملکرد آن‌ها می‌شود به دو دسته‌ی «ساده» و «مرکب» تقسیم می‌شوند:

کلیدهای ساده به کلیدهایی گفته می‌شود که برای تغییر حالت، احتیاج به انرژی مکانیکی دارند. مانند کلیدهای یک پل و دوپل یا سه‌فاز (شکل ۱-۱۱۷).



شکل ۱-۱۱۷

کلیدهای مرکب برای تغییر حالت احتیاج به یک انرژی واسطه‌ای مانند انرژی الکتریکی یا الکترومغناطیسی دارند. از جمله‌ی این کلیدها می‌توان به رله‌های مغناطیسی و کنتاکتورها اشاره کرد (شکل ۱-۱۱۸).

کلیدهای ساده خود به دو دسته‌ی لحظه‌ای و دائم کار تقسیم می‌شوند. به کلیدهایی که با اعمال نیروی مکانیکی عمل می‌کنند و با قطع نیرو، به حالت اولیه‌ی خود برمی‌گردند، کلیدهای «لحظه‌ای» گفته می‌شود. شستی‌ها از جمله‌ی این کلیدها هستند (شکل ۱-۱۱۹). کلیدهای دائم کار پس از قطع نیروی مکانیکی وارد بر آن‌ها به حالت اولیه بر نمی‌گردند. این قبیل کلیدها به صورت‌های «اهرمی»، «غلتکی» و «زبانه‌ای» وجود دارند (شکل ۱-۱۲۰).



شکل ۱-۱۱۸



شکل ۱-۱۱۹



شکل ۱-۱۲۰

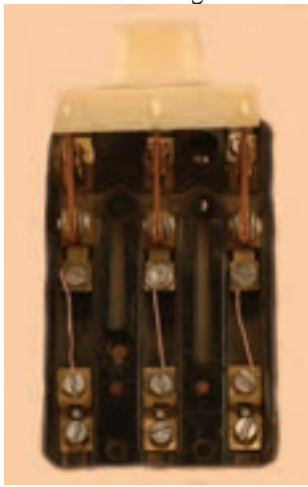


## ۱-۱۱- کلید دستی سه فاز اهرمی ساده

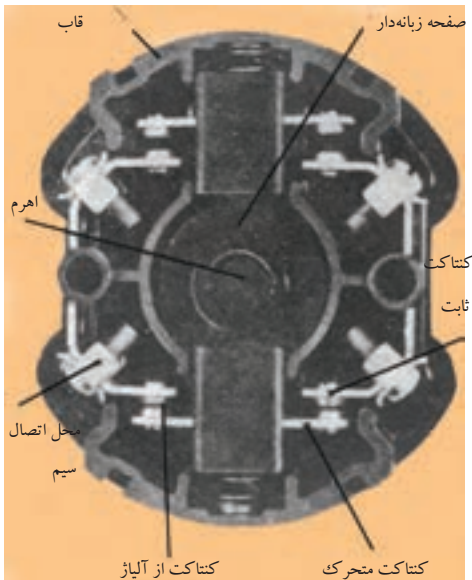
این کلید از جمله ساده‌ترین نوع کلیدها است. در ساختمان داخلی آن از یک سری کنتاکت‌های ثابت استفاده شده که در بین این کنتاکت‌ها یک تیغه‌ی متحرک قرار گرفته و با وارد شدن نیروی خارجی به اهرم آن، تیغه حرکت کرده و ارتباط بین دو طرف کلید را برقرار می‌کند. این کلیدها را معمولاً تحت عناوین «کلیدهای چاقویی» و یا «کلیدهای کاردی» می‌شناسند. از آنجایی که در لحظه‌ی قطع و یا وصل کلید، بین دو کنتاکت، جرقه تولید می‌شود و از طرف دیگر چون قسمت محافظ مناسب (جرقه‌گیر) در این کلیدها پیش‌بینی شده است.



شکل ۱-۱۲۱



شکل ۱-۱۲۲



شکل ۱-۱۲۳

بر اساس استانداردهای معتبر، استفاده از آن‌ها مجاز نمی‌باشد، ولی در موارد کمی از این کلیدها برای قطع و وصل مدارهای جریان کم استفاده می‌شود. نوع سه‌فاز این کلید دارای ۶ پیچ است که سه پیچ آن برای ورودی و سه پیچ دیگر برای خروجی استفاده می‌شود. کلید اهرمی ساده دارای دو حالت قطع (O) و وصل (I) است.

در این نوع کلیدها مجموعه‌ی تیغه‌ها در داخل یک قاب قرار دارند تا حفاظت بیش‌تری شده باشد.

شکل‌های ۱-۱۲۱ و ۱-۱۲۲ به ترتیب، نمونه‌هایی از کلید اهرمی تک‌فاز و سه‌فاز را نشان می‌دهند.

## ۱-۱۲- کلید دستی سه فاز زبانه‌ای ساده

ساختمان داخلی این کلیدها را در شکل ۱-۱۲۳ مشاهده می‌کنید. اجزای این کلید و وظایف هر کدام عبارت است از:

- قاب: حفاظت‌کننده‌ی اجزای داخلی کلید
- فنر: ایجادکننده‌ی نیروی مخالف جهت بازگشت به حالت اولیه
- اهرم: انتقال‌دهنده‌ی نیروی مکانیکی خارجی به کلید
- صفحه‌ی زبانه‌دار: صفحه‌ی متحرکی که با گردش حول محور خود حالت کلید را عوض می‌کند.

— کنتاکت‌های ثابت: از این کنتاکت‌ها به صورت ثابت روی بدنه‌ی کلید به عنوان ورودی و خروجی جریان استفاده می‌شود.

— کنتاکت‌های متحرک: پلاتین‌هایی از جنس آلیاژ نقره‌اند و بر روی تکیه‌گاه سوار می‌شوند و توسط حرکت صفحه‌ی زبانه‌دار بالا و پایین رفته و مدار را وصل یا قطع می‌کنند.

طرز کار این کلید بدین صورت است که با چرخاندن اهرم، صفحه‌ی زبانه‌دار تغییر وضعیت می‌دهد و در فضای داخل استوانه می‌چرخد. چون روی صفحه‌ی متحرک، برجستگی و فرورفتگی‌هایی وجود دارد. بر اثر گردش اهرم این صفحه حرکت می‌کند و زبانه‌هایی را بالا و پایین می‌برد. زبانه‌ی مزبور کنتاکت‌های متحرک را به کنتاکت‌های ثابت وصل و یا آن‌ها را از هم جدا می‌کند. با تغییر در تعداد و یا محل زبانه‌های روی صفحه‌ی زبانه‌دار، می‌توان در کلیدهای زبانه‌ای تغییراتی ایجاد کرد و کلید را برای کاربردهای مختلف ساخت. نمونه‌ی گردان این کلیدها را در شکل ۱-۱۲۴ و نمونه‌ی اهرمی آن را که به «کلید چدنی» نیز معروف است در شکل ۱-۱۲۵ مشاهده می‌کنید.

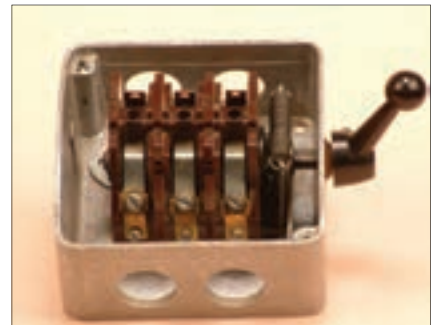


امروزه به دلیل ساختمان ساده، قیمت مناسب، عمر طولانی و تنوع در عملکرد، کلیدهای زبانه‌ای در سطح وسیعی تولید و به کار گرفته می‌شوند. قبلاً اشاره کردیم که کلیدهای چاقویی (اهرمی) به دلیل ایمنی پایین نامطلوب هستند و نیز کلیدهای غلتکی از چرخه‌ی تولید خارج شده‌اند به همین دلیل در این کتاب کارهای عملی مربوط به کلیدهای دستی با استفاده از کلیدهای زبانه‌ای مطرح شده است. در شکل ۱-۱۲۶ تصویر انواع مختلف کلید زبانه‌ای گردان را مشاهده می‌کنید.



شکل ۱-۱۲۴

در کاتالوگ کلیدهای زبانه‌ای، اغلب با شکل‌هایی وضعیت قرار گرفتن تیغه‌ها و جدول‌های وضعیت‌های کاری کلید نشان داده می‌شود. در شکل‌های ۱-۱۲۷ و ۱-۱۲۸ دو نمونه از این جدول‌های وضعیت‌ها نشان داده شده است. در این جدول‌ها علامت X داخل هر کادر نشان‌دهنده‌ی مربع شکل، نشان‌دهنده مشخص می‌کند که کدام یک از کنتاکت‌ها به یکدیگر وصل می‌شوند.

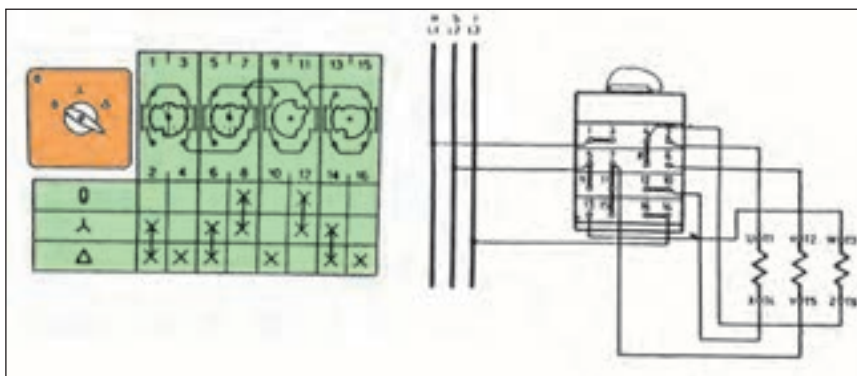


شکل ۱-۱۲۵

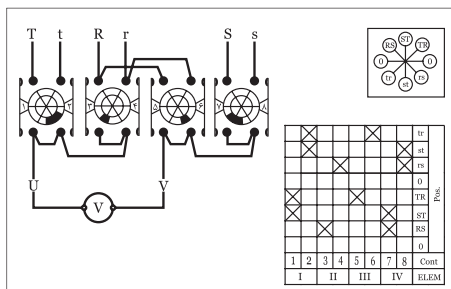
شکل ۱-۱۲۹ تصویر گسترده اجزای یک نمونه کلید گردان (تابلویی) را نشان می‌دهد. از این شکل برای بستن کلید بر روی تابلو می‌توان استفاده کرد زیرا مراحل سوار کردن قسمت‌های مختلف کلید بر روی هم را نشان می‌دهد. در شکل ۱-۱۳۰ تصاویر نمونه‌هایی از کلیدهای زبانه‌ای گردان که در زمینه‌های مختلف کاربرد دارند را مشاهده می‌کنید.



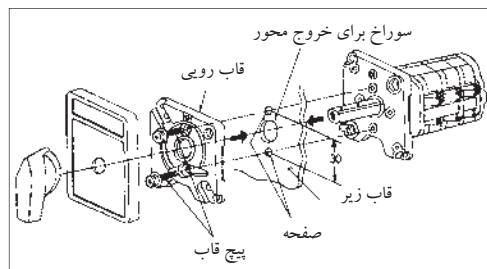
شکل ۱-۱۲۶. کلیدهای زبانه‌ای گردان



شکل ۱-۱۲۷. کلیدستاره مثلث



شکل ۱-۱۲۸. کلیدستاره مثلث



شکل ۱-۱۲۹. تصویر گسترده کلید

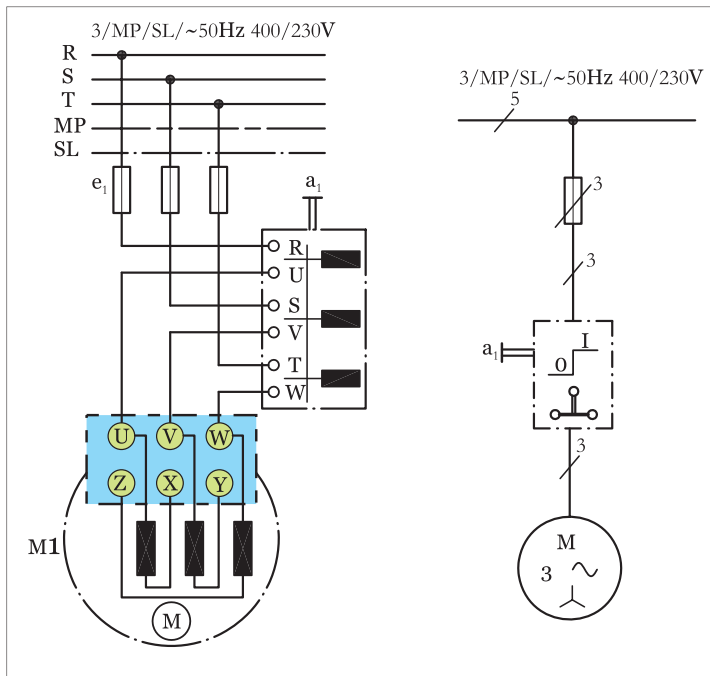


شکل ۱-۱۳۰. تصویر ظاهری دو نمونه کلید زبانه‌ای گردان

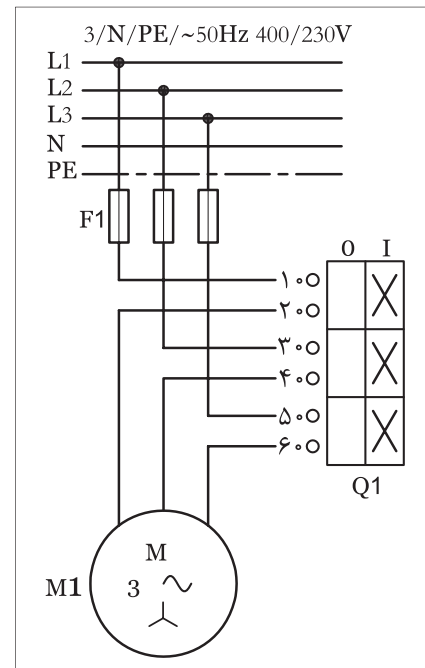
### ۱۳-۱- مدار راه اندازی موتور سه فاز با کلیدزبانه‌ای ساده

مدار راه‌اندازی یک موتور سه‌فاز به وسیله‌ی کلید اهرمی ساده (O-I) زبانه‌ای در استاندارد VDE مطابق شکل ۱-۱۳۱ است.

در استاندارد IEC کلید زبانه‌ای سه‌فاز ساده به صورت شکل ۱-۱۳۲ نشان داده می‌شود. لازم به ذکر است در استاندارد IEC نوع کلید از روی شمای آن مشخص نبوده نمی‌باشد، ضمناً سه‌فاز و نول را با علامات  $L_1, L_2, L_3$  و  $N$  نشان داده می‌شوند.



شکل ۱-۱۳۱- اتصال موتور سه فاز به شبکه به وسیله‌ی کلید زبانه‌ای سه فاز ساده



شکل ۱-۱۳۲- شمای کلید زبانه‌ای در استاندارد IEC



- از مریبان عزیز تقاضا می‌شود که در ابتدای هر کار عملی، موارد زیر را به کار آموزان یادآور شوند.
- ۱- چون ولتاژ کار زیاد است و احتمال برق گرفتگی شدید وجود دارد همیشه در ضمن توضیح هر کار عملی تذکرات لازم در خصوص رعایت نکات ایمنی بیان شود.
  - ۲- فاصله‌های مناسب برای نصب (مونتاژ) قطعات روی تابلو برق را با توجه به امکانات موجود تعیین کنید. سعی شود فاصله‌های بین قطعات در کارهای مشابه مساوی باشد تا کار آموزان بتوانند از سیم‌ها و کابل‌های بریده شده در کارهای مختلف استفاده کنند.
  - ۳- به کار آموزان تذکرات لازم پیرامون حفظ و نگهداری قطعات، ابزار کار و همچنین بریدن و باز کردن سیم‌ها و کابل‌ها داده شود تا ضایعات و تلفات کم‌تری در سیم و کابل داشته باشند.





ساعات آموزشی

جمع

عملی




نظری

# ۱۴-۱ کار عملی ( ۲ )



**هدف:** راه اندازی موتور سه فاز آسنکرون با کلید سه فاز ساده زبانه ای ( نوع گردان یا تابلویی )

**وسایل و تجهیزات مورد نیاز:** برای اجرای کارهای عملی از جدول ابزارها به همراه وسایل معرفی شده در جدول مقابل استفاده کنید.

تعداد	حرف مشخصه	نام وسایل و ابزار
۱ عدد	m۱	
۱ عدد	Q۱	
۱ عدد	F۱	

تذکره:

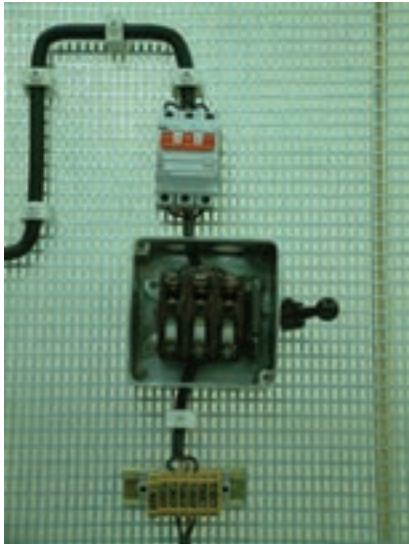


کلید تابلویی مورد استفاده برای انجام کار بایستی قبلاً در داخل قوطی یا روی پایه مناسب نصب شود.

اجرای هر کار عملی نیاز به تنوری هایی در ارتباط با عملیات کارگاهی دارد. در هر کار عملی متناسب با نیاز ، مدت زمانی به آن اختصاص می یابد. این زمان عملاً جزء ساعات کار عملی محسوب شده است.

## ۱-۱۴-۱- نکات حفاظتی و اجرایی

• قبل از وصل کلید، تمامی سیم‌هایی که زیر پیچ‌ها قرار داده‌اید را مورد بازبینی قرار دهید تا کاملاً زیر پیچ بوده و با تابلو ارتباط نداشته باشد (شکل ۱-۱۳۳-a).



(a)

• جریان فیوز مدار را متناسب با جریان موتور که در مسیر آن قرار دارد انتخاب کنید (شکل ۱-۱۳۳-b).

• سطح مقطع و تعداد رشته سیم‌های کابل را متناسب با نوع و مقدار جریان موتور انتخاب کنید (شکل ۱-۱۳۳-c).

• در زمان روکش‌برداری از کابل با رعایت نکات ایمنی مراقب باشید تا دست‌های شما زخمی نشود (شکل ۱-۱۳۳-d).

• در اتصال مدار و نصب کابل دقت کنید تا به روکش کابل صدمه وارد نشود (شکل ۱-۱۳۳-e).

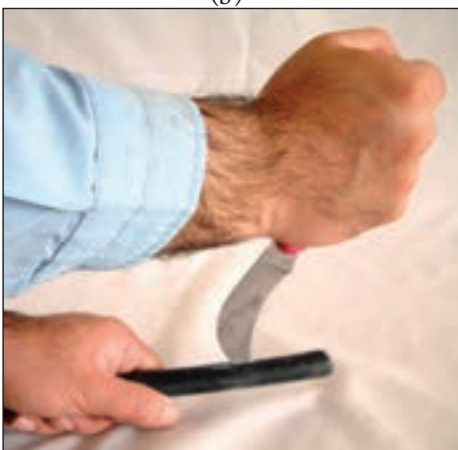
• بدون حضور مربی خود، هیچ‌گاه مدار را به برق وصل نکنید (شکل ۱-۱۳۳-f).



(b)



(c)



(d)



(e)



(f)

شکل ۱-۱۳۳



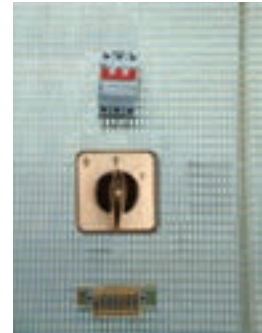
## ۲-۱۴-۱- مراحل اجرای کار

وسایل و قطعات مدار را مطابق شکل ۱-۱۳۴ روی تابلو نصب کنید.



شکل ۱-۱۳۴- نمای تابلو و قطعات نصب شده روی آن

در نصب وسایل دقت کنید، کابل بین قطعات، مسیر مستقیم داشته باشد تا بتوان از محل های ورودی و خروجی کلید به راحتی از کابل انشعاب گرفته و اتصال داد (شکل ۱-۱۳۵).



شکل ۱-۱۳۵- نمای قطعات نصب شده روی تابلو

با استفاده از نقشه ی داده شده در شکل ۱-۱۳۲ سیم های کابل را مطابق شکل ۱-۱۳۶ به پیچ های ورودی فیوز مینیاتوری سه فاز وصل و از پیچ های خروجی فیوز سه فاز اصلی را به پیچ هایی از کلید که با حروف L<sub>۱</sub>، L<sub>۲</sub>، L<sub>۳</sub> و R یا S، R و T مشخص شده اند وصل کنید.



شکل ۱-۱۳۶- نمای قطعات نصب شده با کابل ورودی برق

پیچ هایی از کلید که با حروف W<sub>۱</sub>، V<sub>۱</sub>، U<sub>۱</sub> یا W، V، U مشخص شده اند را به سه سر W<sub>۱</sub>، V<sub>۱</sub>، U<sub>۱</sub> یا W و V، U کلاف های موتور مطابق شکل ۱-۱۳۷ وصل کنید.

تخته کلم موتور را بررسی کنید تا انتهای کلاف های موتور مطابق شکل ۱-۱۳۸ به صورت ستاره وصل شده باشند.

فیوز مینیاتوری را وصل کنید. کلید را در حالت وصل قرار دهید و کارکرد موتور در حالت ستاره را مشاهده کنید.

مشخصات و سائیلی که در این مدار به کار برده اید را در جدول ۱-۱۵ بنویسید.

جدول ۱-۱۵

مشخصات	نام وسیله یا قطعه	ردیف
		۱
		۲
		۳
		۴
		۵
		۶
		۷
		۸



شکل ۱-۱۳۷- نمای قطعات نصب شده به همراه کابل و موتور متصل شده



شکل ۱-۱۳۸

### تمرین

نقشه ی مونتاژ وسایل مدار و نقشه ی اتصال موتور به کلید در استاندارد قدیم و IEC را در دفتر گزارش کار رسم کنید.

## ۱۵-۱- کلید دستی سه فاز چپ گرد — راست گرد زبانه ای



شکل ۱۳۹- ۱

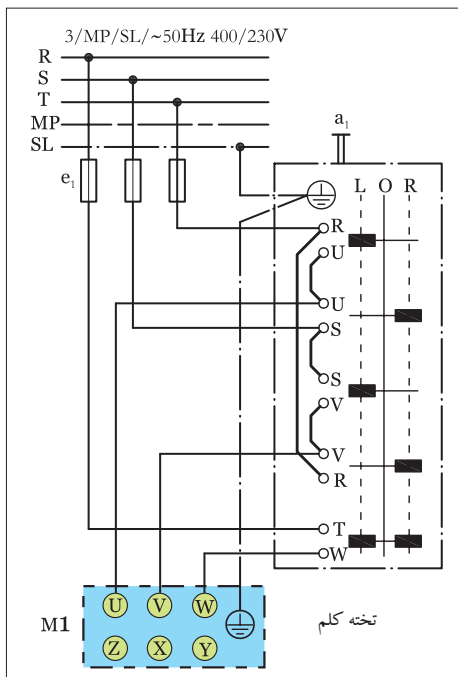


شکل ۱۴۰- ۱

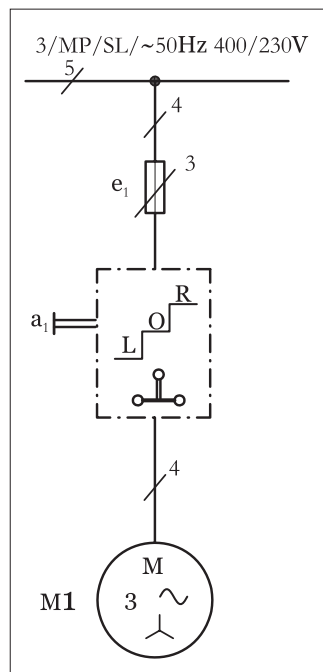
همان طوری که در قسمت کلیدهای ساده اصول کار کلید زبانه ای توضیح داده شد، در این کلید نیز مشابه کلید زبانه ای ساده در اثر چرخاندن اهرم، صفحه ای زبانه دار، تغییر وضعیت می دهد و در این صورت بر اثر قرار گرفتن فرورفتگی ها و برجستگی ها جلوی پایه ی پلاتین ها تیغه هایی بسته یا باز می شوند در شکل a ۱-۱۴۱- شمای حقیقی کلید چپ گرد- راست گرد زبانه ای در استاندارد (VDE) نشان داده شده است. در وضعیت R کلید، سه فاز S، R و T شبکه به ترتیب به ترمینال های U، V و W موتور وصل می شوند و موتور در جهت راست می گردد. در وضعیت L کلید جای دو فاز R و S روی ترمینال های موتور با هم عوض شده و موتور در جهت چپ می چرخد. در وضعیت صفر، کلید موتور خاموش است. در شکل b- ۱-۱۴۱- شمای فنی مدار کلید چپ گرد- راست گرد زبانه ای را مشاهده می کنید.

شکل ۱-۱۳۹- تصویر واقعی یک کلید زبانه ای تابلویی و شکل ۱-۱۴۰- تصویر کلید زبانه ای روکار را نشان می دهد.

شمای حقیقی مدار کلید چپ گرد- راست گرد زبانه ای در استاندارد IEC به صورت شکل ۱-۱۴۲- است. همان گونه که در شکل مشخص شده در وضعیت (۱) کلید، ترمینال های ۱، ۳ و ۵ به ترتیب به ترمینال های ۲، ۴ و ۶ و سه فاز L<sub>2</sub>، L<sub>1</sub> و L<sub>3</sub> شبکه به ترمینال های U<sub>1</sub>، V<sub>1</sub> و W<sub>1</sub> موتور متصل شده و موتور به صورت راست گرد به گردش درمی آید.

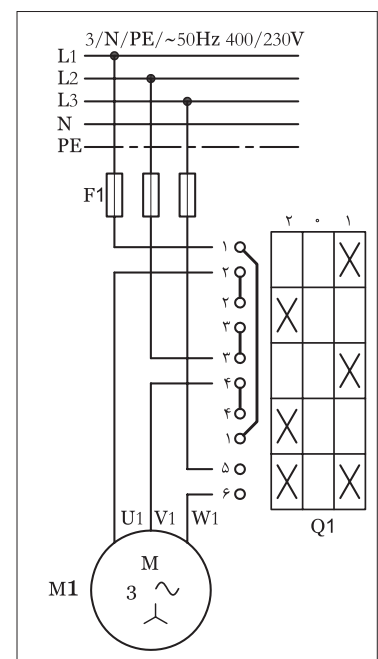


(a) شمای حقیقی



(b) شمای فنی مدار

در شکل ۱-۱۴۱- مدار کلید چپ گرد و راست گرد زبانه ای در استاندارد (VDE)



در شکل ۱-۱۴۲- شمای حقیقی مدار کلید چپ گرد و راست گرد زبانه ای در استاندارد (IEC)