

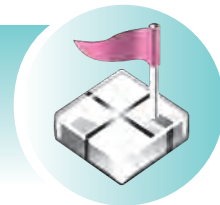
ترانزیستور

پیش آزمون



- ۱- تفاوت کار با اهم‌متر عقربه‌ای و دیجیتالی در تست دیود و یا ترانزیستور چیست؟
 - ۲- چند نوع ترانزیستور با توجه به شکل ظاهری ظاهر آن‌ها می‌شناسید؟
 - ۳- ترانزیستور دارای چند پایه می‌باشد؟
- (الف) ۲ (ب) ۳ (ج) ۴ (د) ۵
- ۴- آیا می‌توان با استفاده از دیود، ترانزیستور ساخت؟
 - ۵- به چه دلیل بدنه برخی از قطعات نیمه‌هادی را فلزی می‌سازند؟
 - ۶- وجود سوراخ بر روی بدنه برخی از قطعات الکترونیک به چه منظوری پیش‌بینی شده است؟
 - ۷- ترانزیستورهای سیلیسیم دارای ولت ولتاژ سد و ترانزیستورهای ژرمانیوم دارای ولت ولتاژ سد می‌باشند.
- (الف) $0.5 - 0.2$ (ب) $0.7 - 0.2$ (ج) $0.7 - 0.2$ (د) $0.7 - 0.2$
- ۸- آیا هنرجویان می‌توانند در فضای آزمایشگاه هنرستان ترانزیستور بسازند؟
 - ۹- چرا در برخی از مدارات از اتصال چند ترانزیستور به دنبال یک‌دیگر استفاده می‌شود؟
 - ۱۰- جثه قطعات نیمه‌هادی مثل دیود و ترانزیستور به چه ویژگی قطعه اشاره می‌نماید؟
 - ۱۱- چند دستگاه که در آن‌ها فکر می‌کنید ترانزیستور به کار رفته است نام ببرید؟
 - ۱۲- برای استخراج اطلاعات فنی یک دیود یا ترانزیستور از چه منابعی می‌توانیم استفاده نماییم؟
 - ۱۳- کدامیک از بخش‌های زیر در قطعات نیمه‌هادی بیش‌ترین ابعاد را دارد؟
- (الف) نیمه‌هادی‌های به کار رفته در آن (ب) بدنه عایق آن‌ها
- ۱۴- آیا در مدارهای فرمان در برق صنعتی، ترانزیستور به کار رفته است؟

هدف کلی: توانایی شناخت و بررسی عملکرد ترانزیستور



هدف‌های رفتاری

پس از پایان این فصل از هنرجو انتظار می‌رود:

- ۱- ساختمان ترانزیستور را تشریح کند و نمادهای مداری آن را تشخیص دهد.
- ۲- طرز کار ترانزیستور را شرح دهد.
- ۳- کاربردهای ترانزیستور را شرح دهد.
- ۴- نوع ترانزیستور و پایه‌های آن را به صورت عملی نشان دهد.
- ۵- نتیجه تغییرات جریان بیس بر جریان کلکتور را توضیح داده به صورت عملی نشان دهد.
- ۶- عملکرد ترانزیستور به عنوان کلید را به صورت عملی نشان دهد.

مدت زمان آموزش (ساعت)



زمان کل	زمان عملی	زمان تئوری
۱۵	۹	۶

مقدمه

پس از ساخت نیمه‌هادی‌ها، تغییرات اساسی در علم الکترونیک به‌وجود آمد... به گونه‌ای که طراحان آن توانستند ضمن کوچک کردن حجم مدارها، تلفات انرژی را کاهش دهند. این در حالی بود که از آن پس مدارات دارای کارایی و توانایی بیش‌تری درصنعت شدند.

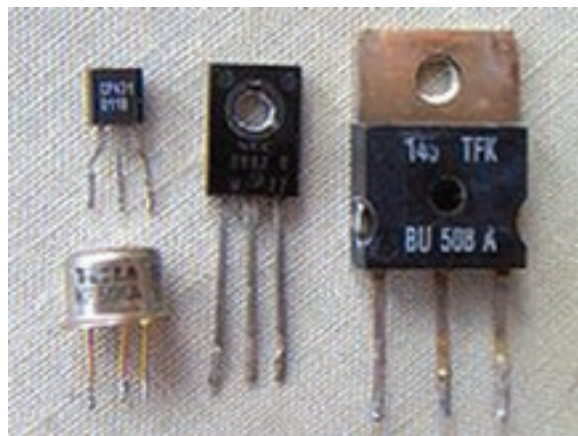
همان‌گونه که ساختمان دیودها که از پیوند نیمه‌هادی‌های P و N به‌وجود آمده بود، قطعه‌ی دیگری نیز بنام ترانزیستور ساخته شد که در آن هم از پیوندهای مذکور استفاده شده بود. ولی این قطعه توانست قابلیت‌های بیش‌تری را در اختیار علم الکترونیک و برق قرار دهد.

با استفاده از این قطعه متخصصان توانستند به‌صورت یک کلید، مسیر جریانی را قطع یا وصل نمایند و شرایطی را به‌وجود آورند که با به‌کارگیری این قطعه یک کلید الکترونیکی داشته باشند. ولی طراحان این قطعه کاربرد دیگری را نیز در این قطعه میسر ساختند و آن تقویت جریان‌های ضعیف متناوب می‌باشد. این کاربرد منجر به آن گردید که این قطعه برای مدارات مختلف تقویت کننده مورد استفاده قرار گیرد.

این قطعه در کارخانه‌های تولید نیمه‌هادی‌ها تحت شرایطی بسیار دقیق، حساس و آزمایشگاهی ساخته می‌شود و در اغلب شرایط برای ساخت آن لازم است سازندگان از ربات‌های مخصوص استفاده نمایند.

با توسعه ساخت ترانزیستور، متخصصین توانستند با کنار یک‌دیگر قراردادن تعداد زیادی از این ترانزیستورها

قطعه جدیدتری به نام IC^۱ را به‌وجود آورند. در فصل بعدی خواهید دید که چگونه با استفاده از نیمه‌هادی‌های P و N قطعات دیگری که به قطعات الکترونیک صنعتی شهرت دارند ساخته شده است.



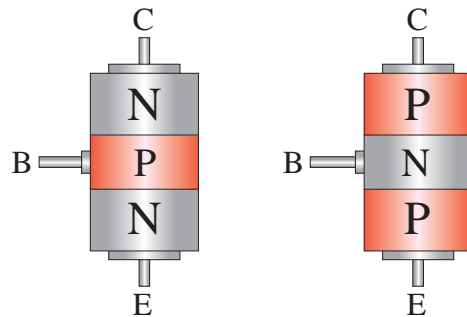
در این فصل شما ضمن آشنا شدن با شکل ظاهری و ساختمان ترانزیستور، نسبت به کاربردهای آن نیز آشنا خواهید شد و یاد خواهید گرفت که چگونه می‌توانید با استفاده از یک آزمایش ساده از سلامت ترانزیستور اطمینان حاصل کنید و پایه‌های آن را از یک‌دیگر تشخیص دهید.

شکل ۱-۲- چند نمونه ترانزیستور

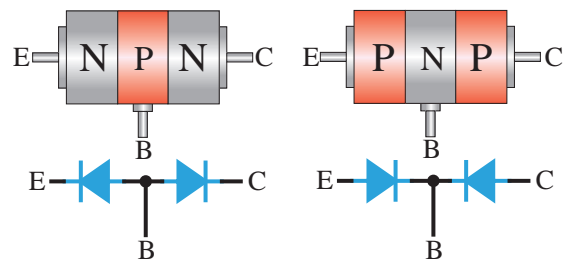
۲-۱ آشنایی با ساختمان و نماد مداری ترانزیستور

۲-۱-۱ ساختمان دیودی ترانزیستور

همان گونه که در مقدمه این فصل ذکر گردید برای ساخت قطعه‌ای به نام ترانزیستورهای BJT لازم است از اتصال نیمه‌هادی‌های N و P استفاده گردد. ولی این بار به جای اتصال دو نیمه‌هادی از سه نیمه‌هادی استفاده می‌شود. همان گونه که در شکل ۲-۲ نشان داده شده است، بنابراین در چیدن نیمه‌هادی‌ها کنار هم دو ترکیب به وجود می‌آید این ترکیب به صورت NPN و یا PNP می‌باشد. مشاهده می‌گردد که در هر دو حالت از هر یک از نیمه‌هادی‌ها یک پایه خارج می‌شود و این باعث خواهد شد ترانزیستورها دارای سه پایه باشد.



شکل ۲-۲-۲- حالت‌های قرار گرفتن نیمه‌هادی‌ها



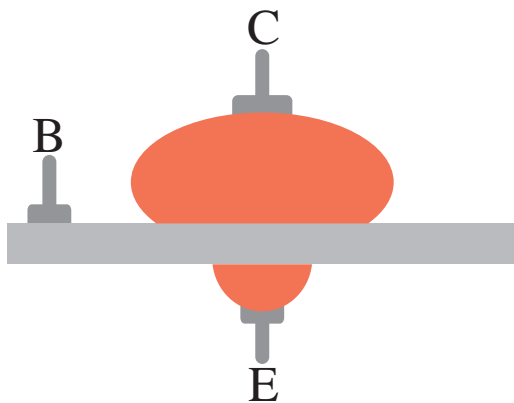
شکل ۲-۳-۲- معادل دیودی نیمه‌هادی‌ها

همان گونه که در شکل ۲-۳ نشان داده شده است، در دو ترکیب‌های به وجود آمده، دو دیود به چشم

می‌خورد، که در جهت‌های قرینه یک‌دیگر قرار گرفته‌اند و می‌توانند در بایاس موافق یا مخالف قرار گیرند و به راحتی می‌توان هر دو دیود را با استفاده از یک دستگاه مولتی‌متر آزمایش نمود و حتی پایه‌های کاتد و آند آن‌ها را شناسایی کرد.

۲-۱-۲ پایه‌های ترانزیستور

با توجه به این که هدف از ساخت ترانزیستور عملکرد دیگری به غیر از دیود بوده است در اتصال نیمه‌هادی‌های مربوطه از تکنیک دیگری استفاده می‌شود، به این گونه که مانند شکل ۲-۴ سطح تماس یکی از نیمه‌هادی‌ها را با پایه مشترکشان بیش‌تر از دیگری در نظر می‌گیرند. بنابراین پایه‌ای که بین دو نیمه‌هادی مشترک می‌باشد بیس (Base) است که با حرف B و پایه‌ای که سطح تماس بیش‌تری دارد کلکتور (Collector) است که با حرف C و پایه‌ای که سطح تماس کم‌تری دارد امیتر (Emitter) است که با حرف E نشان داده می‌شود.



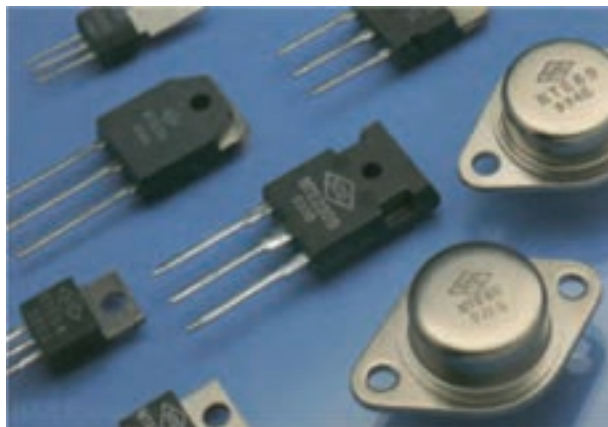
شکل ۲-۴-۲- نام‌گذاری پایه‌های ترانزیستور

خاطر نشان می‌گردد که نیمه‌هادی کلکتور دارای بیش‌ترین ابعاد و لایه بیس دارای کم‌ترین ابعاد می‌باشد و علاوه بر آن لایه بیس نیز دارای کم‌ترین ناخالصی و لایه امیتر دارای بیش‌ترین ناخالصی می‌باشد.

سد برای سیلیسیم ۰/۷ ولت و برای ژرمانیم ۰/۲ ولت می‌تواند می‌باشد و این نکته را در مدارات نیز باید در نظر گرفت.

۲-۱-۳ شکل ظاهری ترانزیستور و پایه‌های آن

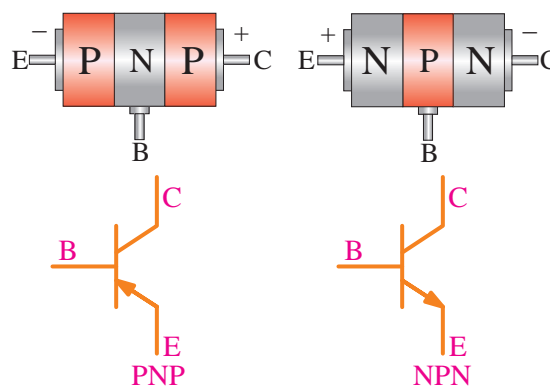
ویژگی که ترانزیستورها را از یکدیگر متمایز ساخته است تحمل فرکانس و توان در آن‌ها می‌باشد. این امر در شکل ظاهری آن‌ها و نحوه قرار گرفتن آن‌ها در مدار تاثیر می‌گذارد، و جثه آن نیز حاکی از این کاربرد نیز می‌باشد. در شکل ۲-۶ می‌توانید چند نمونه از ترانزیستورهایی که برای توان‌های بالای صنعتی مورد استفاده قرار می‌گیرند را مشاهده نمایید. در این شکل سوراخ‌های روی ترانزیستور به منظور پیچ شدن به سطحی فلزی در نظر گرفته شده است. تماس ترانزیستورها به سطوح فلزی بزرگ‌تر یا هیت‌سینک^۱ باعث خنک شدن آن‌ها در حین کار می‌گردد.



شکل ۲-۶- ترانزیستورهای پر قدرت

ولی در شکل ۲-۷ ترانزیستورهایی که فقط برای کاربردهای معمولی و فرکانس‌های بالا ساخته می‌شود نشان داده شده است که در مدارهای مورد استفاده در برق صنعتی کم‌تر کاربرد دارد.

با نامگذاری پایه‌ها و حالت قرار گرفتن نیمه‌هادی‌های به‌کار رفته در آن به دو حالت PNP و یا NPN برای هر یک، نماد فنی خاصی در نظر گرفته می‌شود و بر این اساس در نقشه‌های مدارات الکترونیک از آن‌ها استفاده می‌گردد. این نمادها در شکل ۲-۵ نشان داده شده است.



شکل ۲-۵- نماد ترانزیستور

بین پایه‌های ترانزیستور مقاومت‌های متفاوتی وجود دارد که توسط دستگاه مولتی‌متر قابل اندازه‌گیری می‌باشد و مقدار این مقاومت در تشخیص پایه‌ها به ما کمک می‌کند. برای این منظور اگر مولتی‌متر را در وضعیت تست دیود قرار دهیم مشاهده خواهیم کرد دیود به‌وجود آمده، بین بیس و امیتر مقاومت بیشتری را نسبت به دیود به‌وجود آمده بین بیس و کلکتور در بایاس موافق دارد. (جدول ۲-۱)

جدول ۲-۱- مقاومت بین پایه‌های ترانزیستور

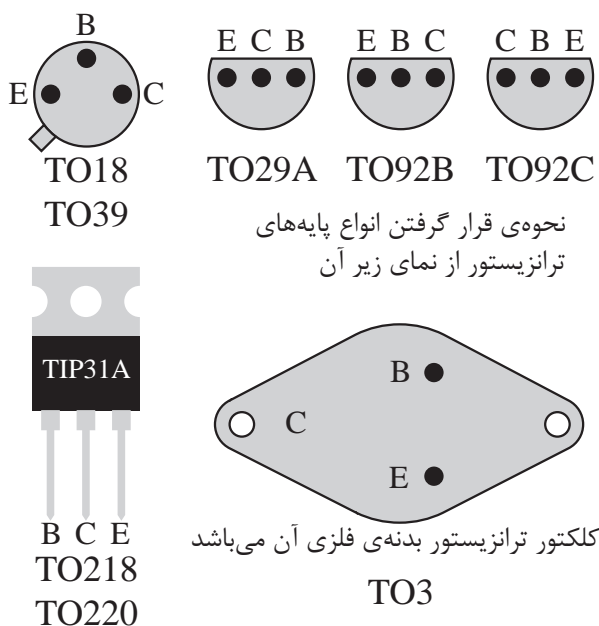
مقدار مقاومت	نام پیوند
مقاومت بیش‌تر	بیس - امیتر
مقاومت کم‌تر	بیس - کلکتور

به دلیل آن که ترانزیستورها از نیمه‌هادی‌های سیلیسیوم و یا ژرمانیم ساخته می‌شوند بنابراین ولتاژ

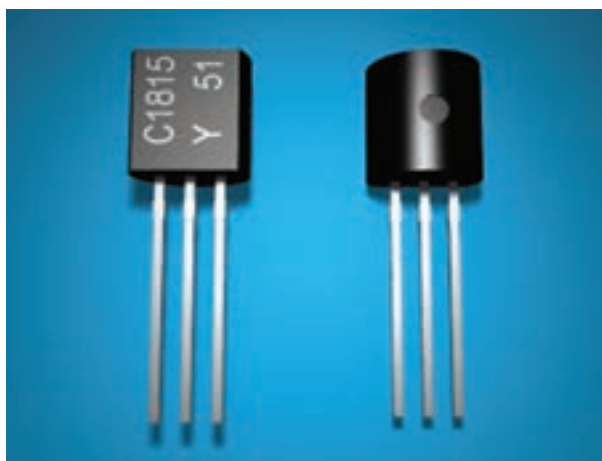
۱. Heatsync (سطوح فلزی انتقال دهنده حرارت)

وضعیت قرار گرفتن پایه‌های بیس، کلکتور و امیتر ترانزیستور نسبت به یکدیگر بر روی بردهای الکترونیک متفاوت است و کارخانه‌های سازنده به شکل‌های مختلف اقدام به ساخت آن‌ها می‌نمایند، به گونه‌ای که گاهی بیس می‌تواند وسط و یا کنار باشد.

در ترانزیستورهای صنعتی توان بالا که به ترانزیستورهای قدرت مشهورند اغلب پایه کلکتور بدنه فلزی ترانزیستور می‌باشد. شکل ۹-۲ انواع مختلف ترانزیستورها را از نظر نحوه قرارگیری پایه آن‌ها به گونه‌ای که از زیر به آن نگاه می‌شود را نشان می‌دهد. در این شکل به کار بردن نام‌های TO18-TO39-TO218-TO220-TO3 به مدل‌های متداول ترانزیستورهای دارای توان بالا اشاره می‌نماید.



شکل ۹-۲- انواع پایه‌های ترانزیستور



شکل ۷-۲- ترانزیستور فرکانس بالا

اطلاعات مربوط به ترانزیستورها را متناسب با مورد استفاده کاربران می‌توان از کتاب‌های دیتا بوک^۱ استخراج نمود. در این کتاب‌ها مشخصات فنی ترانزیستورها در جداول مربوطه قابل مشاهده می‌باشد و در صورت نیاز می‌توان با دیدن شکل و ابعاد ترانزیستورها در این کتاب‌ها، معادل مورد نظر را یافته و در مدار مربوطه به کار برد.

به غیر از شکل ظاهری ترانزیستور یکی از مشخصات دیگری که می‌توان از دیتا بوک‌های ترانزیستور استخراج نمود ابعاد ترانزیستور مورد نظر می‌باشد، که برای طراحان بردهای الکترونیک فضای مورد نیاز برای قرار گرفتن آن‌ها بر روی برد الکترونیک اطلاعات قابل توجهی می‌باشد.



شکل ۸-۲- پایه‌های ترانزیستور



آزمایش شماره ۱



زمان: ۹۰ دقیقه

- آزمایش ترانزیستور و تشخیص پایه‌های آن

- تشخیص نوع ترانزیستور

هدف از آزمایش: تشخیص PNP و یا NPN بودن ترانزیستور.

شرح آزمایش: در این آزمایش تصمیم داریم بتوانیم با در اختیار داشتن دو نوع ترانزیستور، نوع آن‌ها را از نظر PNP و NPN بودن آن‌ها تشخیص دهیم و صحت این تشخیص را حتی می‌توانیم با استفاده از Data Book تایید نماییم.

این آزمایش می‌تواند با استفاده از مولتی‌مترهای عقربه‌ای و دیجیتالی صورت پذیرد. ولی در این آزمایش ما فقط از مولتی‌متر دیجیتالی استفاده می‌نماییم ولی خاطر نشان می‌گردد، در صورت استفاده از مولتی‌متر عقربه‌ای باید رنگ سیم‌ها را از نظر مثبت و منفی برعکس در نظر بگیریم.

تجهیزات و قطعات مورد نیاز:

جدول ۲-۲- تجهیزات مورد نیاز آزمایش شماره ۱

نام و مشخصات تجهیزات و قطعات	تعداد / مقدار
مولتی‌متر دیجیتال	۱ دستگاه
سیم رابط با گیره سوسماری	۲ رشته
ترانزیستور 2SA950	۱ عدد
ترانزیستور BC107	۱ عدد

مراحل اجرای آزمایش:

۱- ترانزیستور 2SA950 و مولتی‌متر و سیم‌های رابط را تحویل بگیرید.

۲- مولتی‌متر را در حالت تست دیود قرار دهید.

۳- سیم‌های رابط را مطابق شکل ۱۰-۲-الف به پایه‌های ترانزیستور 2SA950 وصل کنید.

۴- مقدار خوانده شده از روی مولتی‌متر را یادداشت نمایید.

۵- سیم‌های رابط را بار دیگر مطابق شکل ۱۰-۲-ب به پایه‌های ترانزیستور 2SA950 متصل نمایید.

۶- مقدار خوانده شده را یادداشت نمایید.

۷- بار دیگر سیم‌های رابط را مطابق شکل‌های ۱۰-۲-ج و ۱۰-۲-د به پایه ترانزیستور 2SA950 متصل نمایید.

۸- نتایج مرحله قبل را یادداشت نمایید.

۹- کلیه مراحل این آزمایش را برای ترانزیستور BC107 تکرار نمایید و نتایج را یادداشت کنید.

اگر مولتی‌متر شما علامت OL و یا مقاومتی زیاد را نشان داد یعنی دیود مورد آزمایش شما در بایاس مخالف می‌باشد.

اگر مولتی‌متر شما علامت 0.60 و یا مقاومتی کم را نشان داد یعنی دیود مورد آزمایش شما در بایاس موافق می‌باشد.

۱۰- این آزمایش را برای چند ترانزیستور دیگر به دل خواه انجام دهید.

۱۱- نتایج به‌دست آمده را در مورد پایه‌های ترانزیستور با Data Book مقایسه نمایید.



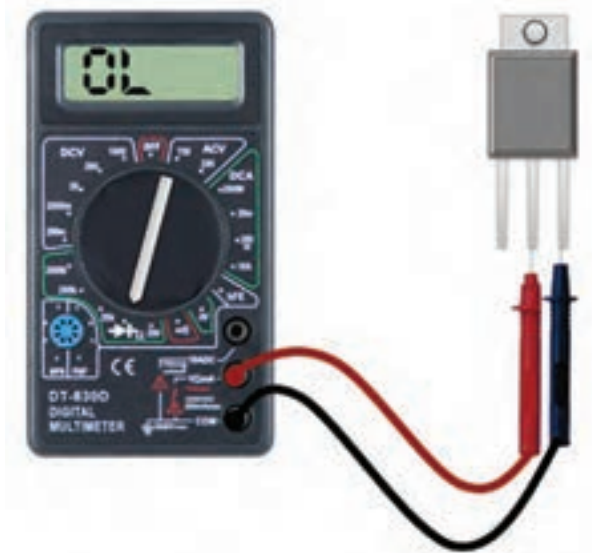
شکل ۱۰-۲-ج



شکل ۱۰-۲-الف



شکل ۱۰-۲-د



شکل ۱۰-۲-ب

PNP می‌باشد؟

سوال (۴) - اگر هیچ یک از شرایط PNP و NPN تشخیص داده نشد آیا به این معنی می‌باشد که ترانزیستور سوخته است؟

سوال (۵) - خلاصه عملیاتی که در این آزمایش انجام داده‌اید شرح دهید و در دفتر گزارش کار عملی خود بنویسید.

سوال (۱) - ترانزیستور 2SA950 در کدام یک از وضعیت‌های شکل‌های (الف)، (ب)، (ج) و (د) در بایاس موافق قرار گرفته است؟

سوال (۲) - ترانزیستور BC107 تحت شرایط اشکال الف و ب در بایاس موافق قرار گرفته است و یا تحت شرایط اشکال ج و د؟

سوال (۳) - کدام یک از ترانزیستورها NPN و کدام یک

سوال (۶) - نتایج حاصل از این آزمایش را به طور خلاصه توضیح دهید.

سوال (۷) - نتایج به دست آمده در مراحل ۴ و ۶ و ۸ را به دفتر گزارش کار خود منتقل نمایید.



آزمایش شماره ۲



زمان: ۹۰ دقیقه

- تشخیص پایه‌های ترانزیستور

هدف از آزمایش: تشخیص نام پایه‌های ترانزیستور (بیس، امیتر و کلکتور).

شرح آزمایش: در این آزمایش تصمیم داریم با در اختیار داشتن دو نوع ترانزیستور، نام پایه‌های آن‌ها را تشخیص داده و صحت این تشخیص را با استفاده از Data Book تایید نماییم.

تجهیزات و قطعات مورد نیاز آزمایش:

جدول ۲-۳- تجهیزات مورد نیاز آزمایش شماره ۲

نام و مشخصات تجهیزات و قطعات	تعداد / مقدار
مولتی‌متر دیجیتال	۱ دستگاه
سیم رابط با گیره سوسماری	۲ رشته
ترانزیستور 2SA950	۱ عدد
ترانزیستور BC107	۱ عدد
دیتا بوک	۲ جلد

مراحل اجرای آزمایش:

۱- ترانزیستور 2SA950 و مولتی‌متر و سیم‌های رابط را تحویل بگیرید.

۲- مولتی‌متر را در حالت تست دیود قرار دهید.

۳- بدون آنکه دست‌های شما به قسمت فلزی سر سیم‌های رابط و یا پایه‌های ترانزیستور تماس پیدا کند، سیم‌های رابط را مطابق شکل ۱۱-۲-الف به پایه‌های ترانزیستور 2SA950 وصل کنید.

۴- مقدار خوانده شده از روی مولتی‌متر را بر اساس شماره پایه‌های ترانزیستور در شکل ۱۱-۲-الف در جدول ۲-۴ یادداشت نمایید.

۵- سیم‌های رابط را بار دیگر مطابق شکل ۱۱-۲-ب به پایه‌های ترانزیستور 2SA950 متصل نمایید.

۶- مقدار خوانده شده از روی مولتی‌متر را بر اساس شماره پایه‌های ترانزیستور در شکل ۱۱-۲-ب در جدول ۲-۴ یادداشت نمایید.

۷- این بار آزمایش را بدون آن که دست‌های شما به قسمت فلزی سر سیم‌های رابط و یا پایه‌های ترانزیستور تماس پیدا کند بر روی ترانزیستور BC107 به ترتیب مانند شکل‌های ۱۱-۲-ج و ۱۱-۲-د انجام دهید.

۸- مقدار خوانده شده از روی مولتی‌متر را بر اساس شماره پایه‌های ترانزیستور در شکل ۱۱-۲-ج و ۱۱-۲-د در جدول ۲-۴ یادداشت نمایید.

۹- این آزمایش را برای ۱۰ ترانزیستور دیگر NPN و PNP نیز تکرار کنید و جدول ۲-۴ را ادامه دهید.

۱۰- شکل هر ترانزیستور را در کنار ردیف مربوط به خود در کنار جدول رسم کنید.

۱۱- نتایج به دست آمده را با Data Book مقایسه نمایید.

جدول ۴-۲- تشخیص پایه‌های ترانزیستور

ردیف	نام ترانزیستور	مقاومت بین پایه‌های ۲ و ۳	مقاومت بین پایه‌های ۱ و ۳	نام پایه‌ها
۱	2SA950			۱=
				۲=
				۳=
۲	BC107			۱=
				۲=
				۳=



شکل ۱۱-۲-ج



شکل ۱۱-۲-د



شکل ۱۱-۲-الف



شکل ۱۱-۲-ب

سوال (۱)- بر اساس مقاومت به دست آمده برای هر حالت به گونه‌ای که یکی کم‌تر از دیگری است می‌توانید نام پایه‌های مربوطه را که با نام‌های بیس، کلکتور و امیتر نامیده می‌شوند در جدول ۲-۵ جایگزین نمایید؟

سوال (۲)- به چه دلیل مقاومت بین پایه مشترک نسبت به دو پایه دیگر متفاوت است؟

سوال (۳)- نتایج حاصل از این آزمایش را به طور خلاصه توضیح دهید.

سوال (۴)- خلاصه عملیاتی که در این آزمایش انجام

الف- دیودهای آمیتر-بیس در بایاس موافق و کلکتور-بیس در بایاس مخالف.

ب- دیودهای آمیتر-بیس در بایاس مخالف و کلکتور-بیس در بایاس مخالف.

ج- دیودهای آمیتر-بیس در بایاس موافق و کلکتور-بیس در بایاس موافق.

داده‌اید شرح دهید و در دفتر گزارش کار عملی خود بنویسید.

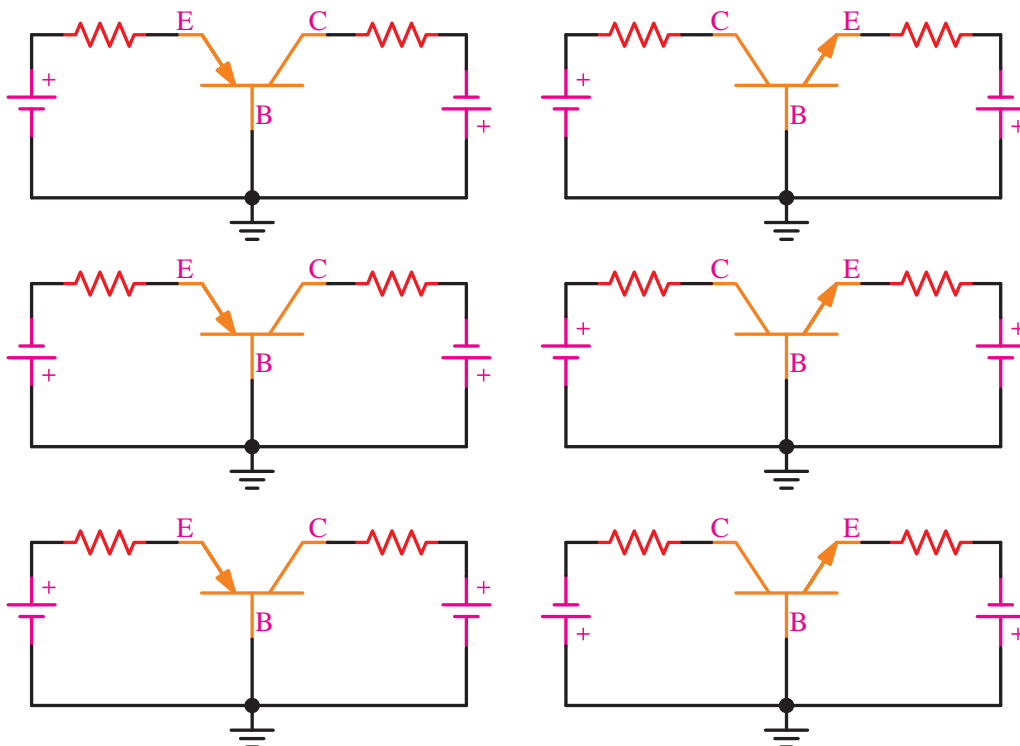
سوال (۵)- جدول کامل شده ۲-۴ را به دفتر گزارش کار خود انتقال دهید.

۲-۲ طرز کار ترانزیستور

۲-۲-۱ بایاس ترانزیستور

به‌طور کلی برای راه اندازی تمامی قطعات الکترونیکی لازم است شرایط اولیه‌ای برای آن‌ها پیش‌بینی گردد و ترانزیستورها نیز از این قاعده مستثنی نیستند. مهم‌ترین شرایط اولیه‌ای که باید برای عملکرد ترانزیستور فراهم گردد، تامین ولتاژ DC تغذیه مورد نیاز آن می‌باشد که به آن بایاس کردن ترانزیستور گویند.

به منظور اعمال ولتاژ DC به ترانزیستور مانند شکل ۲-۱۲ تنها سه روش کلی به کار گرفته می‌شود:

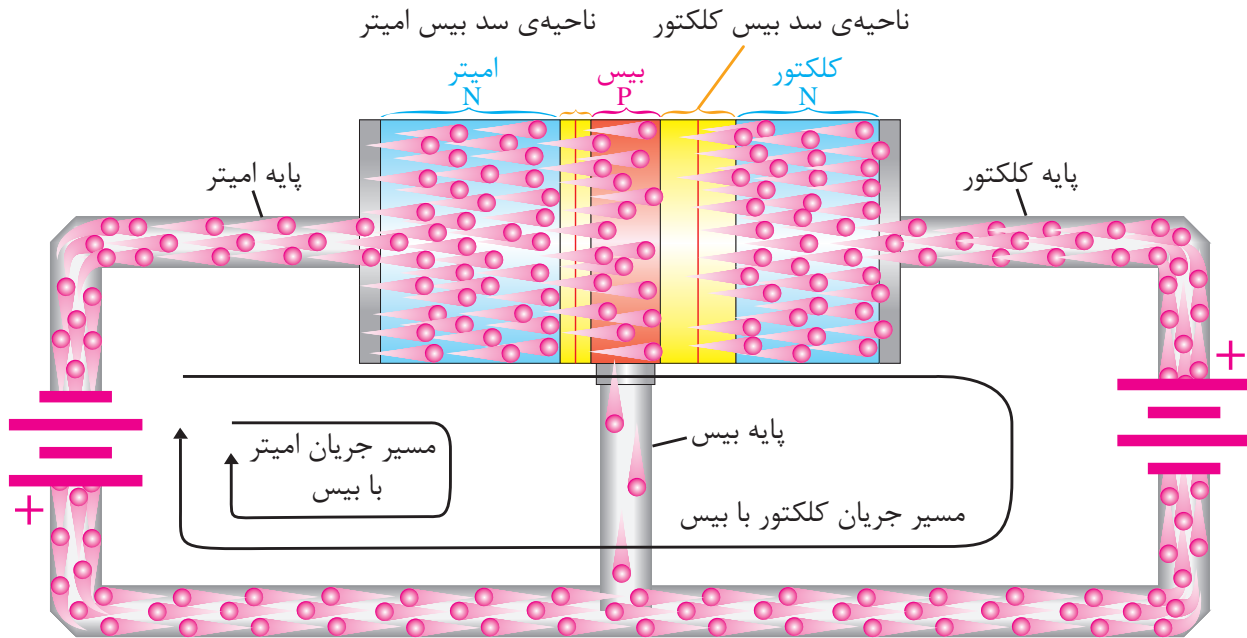


شکل ۲-۱۲- انواع اتصال تغذیه DC به ترانزیستور

۲-۲-۲ عملکرد ترانزیستور پس از بایاس

همان‌طور که در شکل ۱۳-۲ مشاهده می‌کنید، همانند وضعیت الف در شکل ۱۲-۲ امیتر بیس در بایاس موافق و کلکتور بیس در بایاس مخالف قرار

گرفته است. در این حالت چون امیتر، بیس در بایاس موافق قرار گرفته است، عرض ناحیه سد آن کاهش یافته و به دلیل در بایاس مخالف قرار گرفتن کلکتور، بیس عرض ناحیه سد افزایش یافته است.



شکل ۱۳-۲- مسیر حرکت الکترون‌ها در ترانزیستور

بنابراین همان‌گونه که در شکل نشان داده شده است چون امیتر به قطب منفی منبع DC متصل است الکترون‌ها به سمت بیس رانده خواهند شد. ولی چون ناخالصی بیس بسیار اندک می‌باشد و ضخامت آن نیز بسیار کم می‌باشد، الکترون‌های کمی جذب این پایه می‌شود و این الکترون‌ها که بطور کم در مسیر پایه بیس نشان داده شده است با حفره‌های قطب مثبت منبع ترکیب می‌شوند. این ترکیب هم به علت کم بودن ناخالصی بیس بسیار ناچیز خواهد بود. ولی در مسیر پایه کلکتور مشاهده می‌گردد عمدتاً ۹۵ درصد الکترون‌های موجود تحت جاذبه شدید قطب مثبت قرار خواهند گرفت و این الکترون‌ها با نفوذ به ناحیه کلکتور جذب قطب مثبت منبع که به کلکتور بیس متصل

گردیده است خواهد شد و به‌طور کلی جریان شدیدی را در مسیر کلکتور و امیتر به‌وجود خواهد آورد.

به‌طور کلی با وجود جریان اندک امیتر بیس و جریان زیاد کلکتور، جریان کلی به‌وجود آمده در امیتر از حاصل جمع این دو جریان حاصل خواهد شد، یعنی این‌که:

$$I_E = I_B + I_C$$

۲-۳ کاربردهای ترانزیستور

با توجه به دستگاه‌های الکترونیکی پیرامون خود نمی‌توانیم دستگاهی را بدون استفاده از ترانزیستور بیابیم. به‌گونه‌ای که در هر یک با در نظر گرفتن

که همان گونه که از نام آن بر می آید وظیفه تقویت سیگنال های کوچک را به سیگنال های بزرگ تر به عهده دارد.

ب- استفاده از ترانزیستور به عنوان کلید، که قادر خواهد بود به صورت الکترونیکی مسیر جریان را باز یا بسته نماید.

لازم به ذکر است برای باز یا بسته نمودن یک مسیر الکتریکی باید ترانزیستور مربوطه توسط یک رله و یا کانتاکتور و یا قطعات الکترونیک صنعتی تقویت شود چرا که طراحان در کاربردهای ترانزیستور هرگز آن را به طور مستقیم در مسیر جریان های بالای AC قرار نمی دهند.

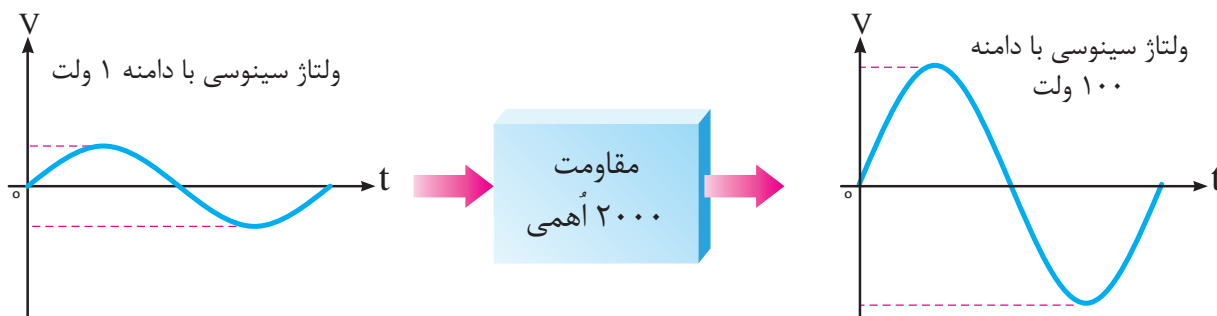
ترانزیستور به عنوان تقویت کننده:

اگر ترانزیستورها به عنوان تقویت کننده به کار گرفته شوند، توانایی آن را خواهند داشت که جریان های ضعیف را تقویت کرده و خروجی را در اختیار مدارهای دیگر قرار می دهد. این شرایط کاری، وضعیت فعال ترانزیستور نیز نامیده می گردد.

با توجه به شکل ۱۵-۲، در بررسی عملکرد ترانزیستور به عنوان تقویت کننده می توان این گونه توضیح داد که اگر جریان سینوسی با دامنه ۱ ولت و جریان ۵۰ میلی آمپر به یک مقاومت $2000\ \Omega$ اعمال گردد، طبق قانون

$$A_V = \frac{100V}{1V} = 100$$

اهم از حاصل ضرب جریان ۵۰ میلی آمپر و مقاومت $2000\ \Omega$ ولتاژ ۱۰۰ ولت به دست خواهد آمد که همان گونه که مشاهده می نمایید، این ولتاژ ۱۰۰ برابر ولتاژ اعمال گردیده به مقاومت مربوطه می باشد.



شکل ۱۵-۲- تقویت ولتاژ سینوسی

مشخصات فنی و ظاهری نمونه های از آن به کار رفته است. دستگاه هایی مانند رادیو، تلویزیون، سیستم های پخش CD، دزدگیرها و کلید سیستم های حفاظتی و آمپلی فایرها^۱ و حتی در مدارهای فرمان صنعتی و PLC^۲ استفاده از این قطعه مفید بی بهره نیستند.



شکل ۱۴-۲- انواع ترانزیستور

اگر به عملکرد ترانزیستور در دستگاه های نامبرده و دستگاه های دیگری که سراغ داریم دقت نماییم، متوجه طبقه بندی قابل توجهی می شویم که کاربردهای ترانزیستور را به دو دسته کلی تقسیم نموده است:

الف- استفاده از ترانزیستور به عنوان تقویت کننده،

بایاس شده قسمت اعظم این جریان از کلکتور عبور خواهد کرد. بنابراین جریان خروجی مدار که در مسیر کلکتور می باشد، و به منظور محاسبه ولتاژ خروجی باید جریان خروجی را در مقاومت خروجی ضرب نماییم که مقدار $V_{8/3}$ به دست خواهد آمد.

$$V = 8.3\text{mA} \times 1\text{K}\Omega = 8.3\text{V}$$

می توانیم بگوییم در این مدار مانند فرضیه شکل ۱۵-۲ ترانزیستور نقش مقاومت را در این رابطه دارد. یعنی این که در این حالت ترانزیستور وظیفه دارد جریان تولید شده از یک مدار را به مدار دیگری که دارای مقاومت بیش تری است، انتقال دهد تا بتواند عمل تقویت به همان گونه که قبلاً محاسبه گردید انجام پذیرد.

$$A_v = \frac{\text{دامنه‌ی سیگنال خروجی}}{\text{دامنه‌ی سیگنال ورودی}} = \frac{8.3\text{V}}{1} = 8.3 \text{ (میزان تقویت)}$$

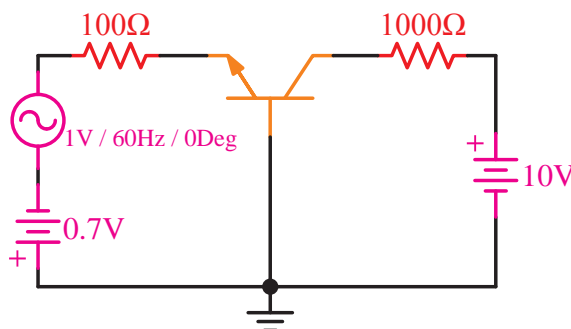
نتیجه:

با توجه به این که ولتاژ ورودی تنها ۱ ولت بوده است مشاهده گردید افت ولتاژ خروجی $V_{8/3}$ ولت به دست آمد و این نشان دهنده عمل تقویت در مدار ترانزیستوری مربوطه می باشد. در رابطه روبرو با تقسیم دامنه‌ی خروجی به دامنه‌ی ورودی ضریب تقویت به دست خواهد آمد که به آن A_v می گویند، که ضریب تقویت این مدار مقدار $V_{8/3}$ می باشد.

۲-۳-۲ آرایش‌های ترانزیستور

با توجه به این که ترانزیستورها در مدارات الکترونیکی عمل تقویت را انجام می دهند پس از بایاس نمودن آن‌ها در مدار مشاهده خواهیم کرد که به طور کلی همه مدارات تقویت کننده دارای ورودی و خروجی می باشد. و با در نظر گرفتن این که این قطعه دارای سه پایه است

اکنون این موضوع را بر روی یک مدار ترانزیستوری دنبال می کنیم. به عنوان مثال مدار شکل ۱۶-۲ را که به ورودی مدار یک سیگنال ۱ ولت پس از بایاس کردن ترانزیستور اعمال گردیده است را در نظر بگیرید.



شکل ۱۶-۲- مدار ترانزیستور بایاس شده با سیگنال ورودی

همان گونه که در این مدار مشاهده می گردد، پایه بیس بین ورودی و خروجی مدار مشترک می باشد و ورودی مدار امیتر و خروجی آن کلکتور در نظر گرفته شده است.

اگر در این مدار تصمیم بگیریم جریان ورودی مدار را که در مسیر امیتر بیس پیش بینی شده است محاسبه نماییم، می توانیم مقاومت داخلی امیتر بیس را که به آن مقاومت دینامیکی می گویند حدود ۲۰ اهم در نظر بگیریم. با به دست آوردن حاصل جمع $20 + 100$ مقاومت کل ورودی مدار به دست خواهد آمد. اکنون با محاسبه حاصل تقسیم ولتاژ ورودی به مقاومت ورودی جریان ورودی به دست می آید.

$$I = \frac{1\text{V}}{100 + 20} = 0.0083\text{A} = 8.3\text{mA}$$

از تقسیم ولتاژ ورودی به مقاومت ورودی، جریان ورودی به دست خواهد آمد.

مشاهده می کنید که با توجه به عملکرد ترانزیستور

از تقسیم جریان خروجی به ورودی به دست می‌آید β می‌نامند.

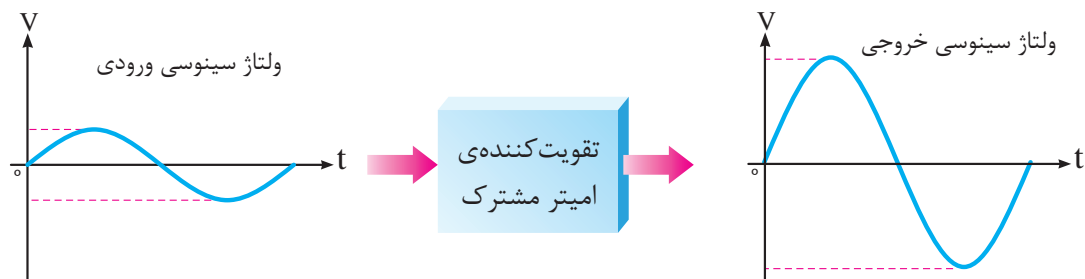
$$\beta = \frac{\text{جریان خروجی}}{\text{جریان ورودی}}$$

آرایش‌های نام‌برده که در جدول ۵-۲ نشان داده شده است هر یک دارای خصوصیتی می‌باشند که به انتخاب استفاده کنندگان برای به‌کارگیری آرایش مورد نیاز کمک خواهد کرد.

جدول ۵-۲- مشخصات انواع آرایش‌ها

آرایش	تقویت ولتاژ	تقویت جریان	مقاومت ورودی	مقاومت خروجی
بیس مشترک	زیاد	بسیار کم	کم	زیاد
امیتر مشترک	متوسط	متوسط	متوسط	متوسط
کلکتور مشترک	بسیار کم	زیاد	زیاد	کم

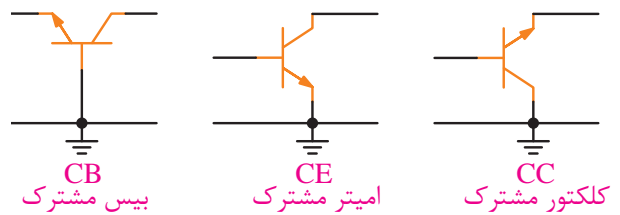
به نظر می‌رسد که در مقایسه کلیه‌ی آرایش‌ها امیتر مشترک شرایط متناسب‌تری را دارا می‌باشد و به همین دلیل بسیار پر مصرف است. ولی همان‌گونه که در شکل ۱۸-۲ مشاهده می‌نمایید در مورد این آرایش باید بدانیم که در تقویت یک سیگنال ورودی اقدام به ایجاد ۱۸۰ درجه اختلاف فاز در خروجی می‌نماید، که در مدارات خروجی این تقویت کننده، باید به این نکته دقت نمود و در صورت لزوم این اختاف فاز را خنثی نمود.



شکل ۱۸-۲- ورودی و خروجی تقویت کننده امیتر مشترک

نحوه قرار گرفتن آن در مدار مربوطه به سه حالت کلی خواهد بود که سه آرایش کلی را در مدار به‌وجود خواهد آورد.

این سه آرایش با توجه به این که کدامیک از پایه‌های ترانزیستور بین ورودی و خروجی مشترک در نظر گرفته شود نام‌گذاری می‌گردد. که انواع این آرایش به ترتیب شکل ۱۷-۲ نمایش داده شده است.



شکل ۱۷-۲- آرایش‌های ترانزیستور

همان‌گونه که در شکل ۱۷-۲ آرایش‌های ترانزیستور نشان داده شده است ملاک نام‌گذاری، پایه‌ی مشترک بین ورودی و خروجی مدار تقویت کننده می‌باشد. به این معنی که اگر بین ورودی و خروجی بیس به عنوان پایه مشترک انتخاب گردد، آرایش بیس مشترک نام خواهد گرفت و اگر پایه مشترک بین ورودی و خروجی یکی از پایه‌های کلکتور و یا امیتر باشد به ترتیب، کلکتور مشترک و یا امیتر مشترک نام خواهد گرفت.

در مدارات تقویت کننده ترانزیستوری تقویت جریان نیز صورت می‌پذیرد که به آن نیز ضریب تقویت جریان یا A_i گفته می‌شود و در معرفی مشخصات ترانزیستورها در کتاب‌های مربوطه این ضریب تقویت جریان را که

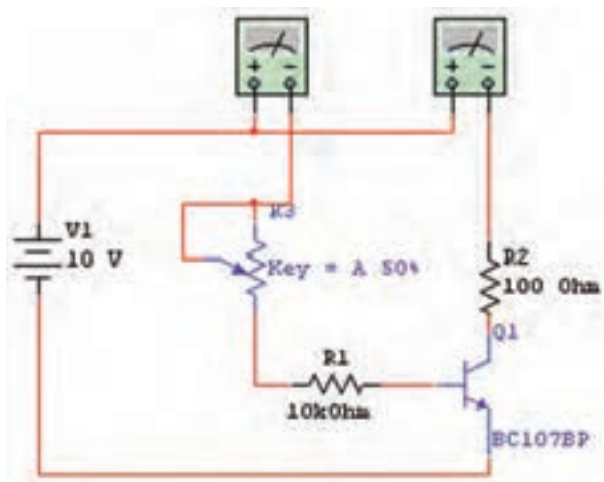
یک جدول یادداشت می‌گردد تا آن را بر روی نمودار مختصات انتقال داده و منحنی به‌دست آمده را ترسیم نماییم.

مقادیر اندازه‌گیری شده در دماهای مختلف متفاوت خواهد بود.

تجهیزات و قطعات مورد نیاز آزمایش:

جدول ۶-۲- تجهیزات مورد نیاز آزمایش شماره ۳

نام و مشخصات تجهیزات و قطعات	تعداد / مقدار
مولتی‌متر دیجیتال	۲ دستگاه
سیم رابط با گیره سوسماری	۷ رشته
منبع تغذیه DC	۱ دستگاه
ترانزیستور BC107	۱ عدد
پتانسیومتر $100\text{k}\Omega$	۱ عدد
مقاومت 100Ω	۱ عدد
مقاومت $10\text{k}\Omega$	۱ عدد



شکل ۱۹-۲- نمای فنی مدار آزمایش تغییرات جریان کلکتور در اثر تغییرات جریان بیس

تذکر: بالا بودن مقاومت ورودی در تقویت سیگنال‌های ضعیف مؤثر است و مقاومت خروجی در کیفیت سیگنال خروجی برای ارائه به طبقه بعد از این تقویت کننده.

آزمایش شماره ۳

زمان: ۱۸۰ دقیقه

اثر تغییرات جریان بیس بر جریان کلکتور

هدف از آزمایش: مشاهده تغییرات جریان بیس بر روی کلکتور ترانزیستور.

شرح آزمایش: در این آزمایش تصمیم داریم که با بایاس کردن یک مدار ساده ترانزیستوری، اقدام به ایجاد تغییر در جریان بیس بنماییم و در این حالت با اندازه‌گیری جریان کلکتور میزان تغییرات به‌وجود آمده را مشاهده و یادداشت نماییم.

به منظور اندازه‌گیری تغییرات جریان نیز لازم است از دو مولتی‌متر که به صورت سری در مدار قرار گرفته‌اند استفاده گردد، به نحوی که یکی تغییرات جریان بیس و دیگری تغییرات جریان کلکتور را به ما نشان دهد. ایجاد تغییرات جریان در این آزمایش توسط مدار پتانسیومتر طراحی گردیده است. پتانسیومترها مداراتی می‌باشند که با اعمال منبع ولتاژ DC به مقاومت متغیر ساخته می‌شوند و تغییرات ولتاژ و در نتیجه تغییرات جریان را به‌وجود می‌آورند. تغییرات ولتاژ به‌وجود آمده به بیس ترانزیستور وصل منتقل می‌گردد و منجر به تغییرات جریان بیس و پس از آن تغییرات جریان کلکتور خواهد شد. کلیه تغییرات اندازه‌گیری شده در این آزمایش در

مراحل اجرای آزمایش:

۱- تجهیزات مورد نیاز را از انبار دریافت نموده و مطابق شکل ۱۹-۲ اقدام به بستن مدار نمایید.

۲- پیش از متصل نمودن منبع تغذیه به مدار، آن را روشن نموده و ولتاژ آن را روی ۱۰ ولت قرار داده و حداکثر جریان آن را بر روی ۰/۲ آمپر تثبیت نمایید.

(نحوه انجام این کار را از استادکار خود سوال نمایید)

۳- مولتی مترها را بر روی رنج اندازه گیری جریان DC و به صورت سری یکی را در مسیر جریان بیس و دیگری را در مسیر جریان کلکتور قرار دهید. آمپر متر مسیر جریان بیس را بر روی دقت ۲mA و آمپر متر مسیر جریان کلکتور را بر روی دقت ۲۰۰mA قرار دهید.

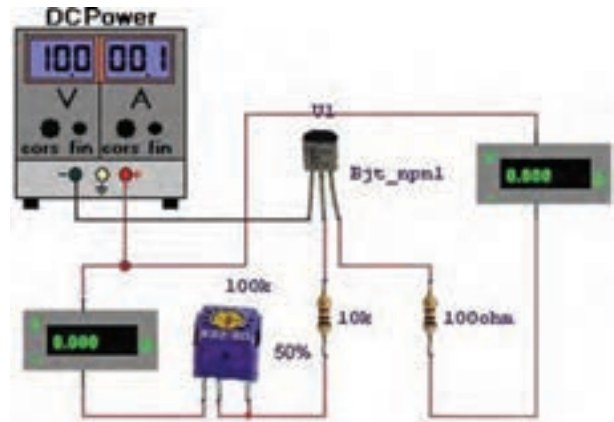
۴- پتانسیومتر را به نحوی بچرخانید که آمپر متر مسیر جریان بیس ۰/۱A را نشان دهد و در این حالت جریان آمپر متر مسیر جریان کلکتور را بخوانید و در جدول ۲-۷ یادداشت نمایید.

۵- مجدداً پتانسیومتر را چرخانده به نحوی که جریان های بیس برای ۰/۲ mA و ۰/۳ و ۰/۴ و ۰/۵ آمپر تنظیم گردد و در هر حالت جریان کلکتور را خوانده و در جدول ۲-۷ یادداشت نمایید.

۶- مقادیر به دست آمده در جدول ۲-۷ را بر روی یک کاغذ شطرنجی مقدار گذاری کرده و نمودار به دست آمده حاصل از نقطه یابی بر روی کاغذ شطرنجی را ترسیم نمایید.

سوال (۱) - آیا با افزایش جریان بیس جریان کلکتور افزایش می یابد؟

سوال (۲) - آیا در هر یک از حالت های به دست آمده نسبت جریان کلکتور به جریان بیس ثابت می باشد؟



شکل ۲۰-۲- نمای ظاهری مدار آزمایش تغییرات جریان کلکتور در اثر تغییرات جریان بیس

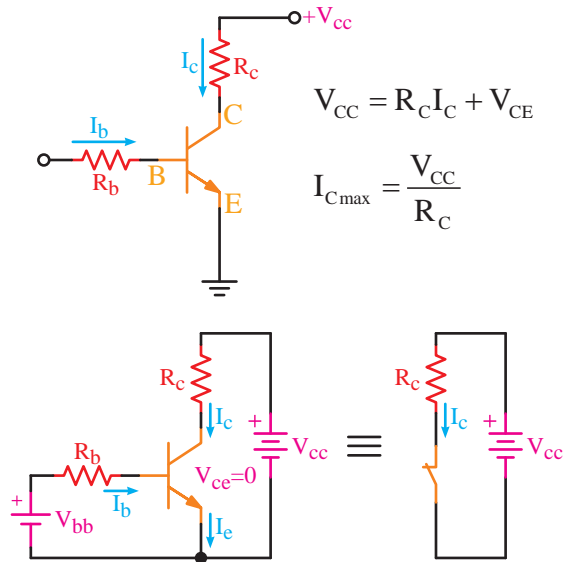
جدول ۲-۷- تغییرات جریان کلکتور بر حسب تغییرات جریان بیس

جریان بیس I_B (mA)	جریان کلکتور I_C (mA)
۰/۱	
۰/۲	
۰/۳	
۰/۴	
۰/۵	

$$\beta(\text{بتا}) = \frac{I_C (\text{جریان خروجی})}{I_B (\text{جریان ورودی})}$$

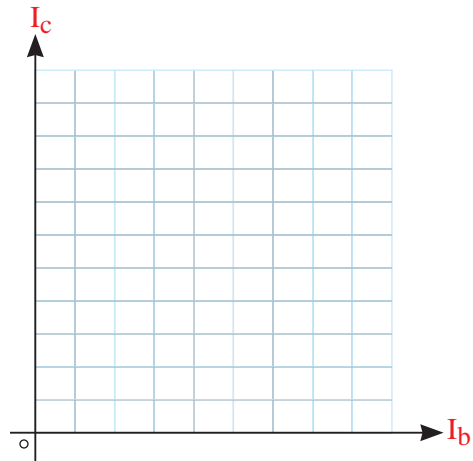
β (بتا) یک حرف یونانی می باشد که در محاسبات پارامترهای اصلی ترانزیستور به کار می رود. این مقدار معادل نسبت جریان خروجی به جریان ورودی است که در یک مدار آمیتر مشترک جریان کلکتور (I_C) خروجی مدار و جریان بیس (I_B) ورودی مدار در نظر گرفته می شود. در کتاب های مشخصات ترانزیستور معمولاً این مقدار برای هر ترانزیستور به عنوان ضریب تقویت مشخص شده است.

مقدار آن چه قدر است؟



$$V_{CC} = R_C I_C + V_{CE}$$

$$I_{Cmax} = \frac{V_{CC}}{R_C}$$

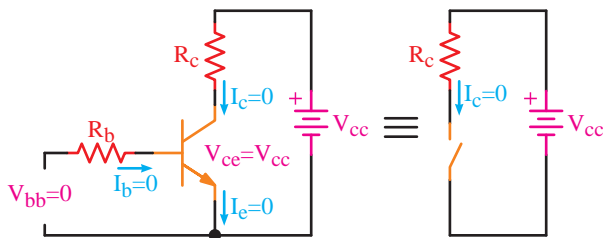


شکل ۲۱-۲- ترانزیستور در وضعیت اشباع

ب- حالت قطع

وضعیت قطع شرایط برعکس وضعیت اشباع را شامل می‌گردد. یعنی در این وضعیت جریان بیس صفر ولت خواهد بود و به تبعیت از آن جریان کلکتور صفر خواهد شد و در این حالت طبیعی است که تمامی ولتاژ منبع تغذیه در دو سر پایه کلکتور و امیتر مشاهده می‌شود.

اگر مصرف کننده‌ای در مسیر کلکتور این ترانزیستور قرار گرفته باشد هیچ جریانی به آن نخواهد رسید و مدار مربوطه همواره قطع می‌باشد. (شکل ۲۲-۲)



شکل ۲۲-۲- ترانزیستور در وضعیت قطع

- کاربرد سوئیچینگ از قابلیت کلیدی ترانزیستور

در بسیاری از مدارات عملیات قطع و اشباع را پشت سر هم با فاصله زمانی‌های مساوی انجام می‌دهند و به

خلاصه آزمایش: خلاصه عملیاتی که در این آزمایش انجام داده‌اید شرح دهید و در دفتر گزارش کار عملی خود بنویسید.

نتیجه‌گیری: نتایج حاصل از این آزمایش را به‌طور خلاصه توضیح دهید.

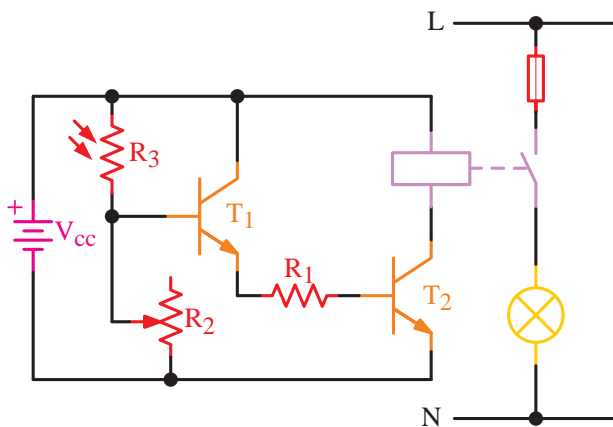
۲-۳-۳ ترانزیستور به عنوان کلید

الف- حالت اشباع

همان‌گونه که قبلاً نیز گفته شد، ترانزیستورها می‌توانند به‌صورت یک کلید قطع و وصل در مدارهای الکتریکی قرار بگیرند. در این حالت با اعمال جریان به بیس ترانزیستور نیمه‌هادی بیس امیتر در بایاس موافق قرار گرفته و باعث افزایش جریان کلکتور می‌گردد و با توجه به این که رابطه $I_C = \beta I_B$ برای ترانزیستورها وجود دارد تحت این شرایط جریان کلکتور (I_C) باید به حداکثر مقدار خود برسد. بنابراین خواهیم دید که ولتاژ دو سر پایه کلکتور و امیتر به صفر خواهد رسید.

در وضعیت توصیف شده ترانزیستور در حالت اشباع قرار گرفته است و اگر مانند شکل ۲۱-۲ در مسیر کلکتور آن مصرف کننده‌ای قرار گرفته باشد، جریان کلکتور به آن انتقال پیدا خواهد کرد و از آن نیز خواهد گذشت.

در این شکل حس گر ورودی مدار مقاومتی تابع نور^۲ در نظر گرفته شده است که با دریافت نور فرمان قطع ترانزیستور و در نتیجه قطع رله صادر می شود ولی با کاهش نور اشباع ترانزیستور و وصل شدن رله را مشاهده خواهیم کرد. کنتاکت NO این رله می تواند لامپی را روشن و یا خاموش نماید. آیا این مدار شما را به یاد فتوسل نمی اندازد؟



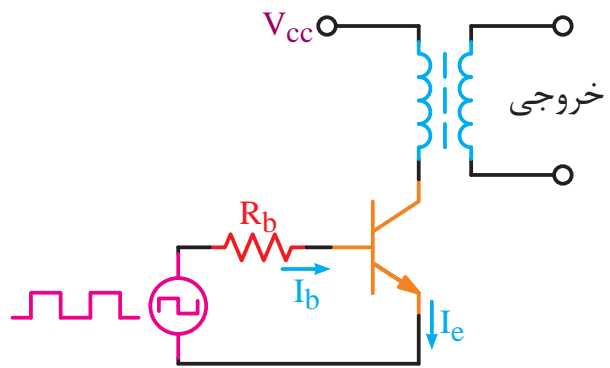
شکل ۲-۲۴- مدار فرمان

در مدار فرمان شکل ۲-۲۴ ترانزیستور T1 فرمان قطع و وصل خود را به T2 و T2 به رله انتقال خواهد داد. وجود این دو ترانزیستور پشت سرهم جریان کافی را برای تحریک رله آماده سازی می نمایند مقاومت R1 به منظور محدود کردن جریان بیس T2 در نظر گرفته شده است و مقاومت متغیر R2 حساسیت مقاومت تابع نور R3 را در نورهای مختلف تنظیم می نماید.

- ساخت گیت های منطقی با استفاده ترانزیستور

در فصل چهارم این کتاب با مداراتی آشنا خواهید شد به نام مدارهای منطقی. در این فصل با المان هایی به نام گیت های منطقی نیز آشنا خواهید شد. یکی از این گیت ها گیت منطقی OR می باشد، که براساس

این ترتیب همان گونه که در شکل ۲-۲۳ نشان داده شده است، اقدام به ساخت موج مربعی برای سایر مدارات مانند ورودی یک ترانس می نمایند. با توجه به نوسانات به وجود آمده، ترانس مربوطه می تواند مقدار ولتاژ خروجی ترانزیستور را مانند یک جریان AC، تقویت نماید که به چنین مداراتی، مدارات تغذیه سوئیچینگ می گویند.



شکل ۲-۲۳- تغذیه سوئیچینگ

بنابراین ساخت چنین مداری نباید دیگر برای شما مشکل باشد.

- قطع و وصل ترانزیستوری تحت فرمان نور

ترانزیستور در مدارات فرمان نیز بسیار کاربرد دارد. این گونه مدارات اغلب توسط حس گرها و یا کلید تحریک ترانزیستور را به حالت قطع و یا اشباع برده و باعث می گردند این تغییرات در خروجی مدار تاثیر بگذارد و ترانزیستور به صورت یک کلید الکترونیکی مسیر جریان را قطع و یا وصل نماید. از آنجا که مدارات فرمان به منظور قطع و وصل مسیر جریان وسیله ای الکتریکی طراحی می گردد، می توان مانند شکل ۲-۲۴ با استفاده از یک رله^۱ به منظور قطع و وصل وسیله الکتریکی مربوطه خروجی ترانزیستور را تقویت نمود.

۱. Relay (قطعه ای الکترونیکی است که مانند کنتاکتور قادر است با تحریک الکتریکی به وسیله کنتاکت های باز و بسته خود

مسیر جریان را قطع و وصل نماید.)

۲. LDR (مقاومت تابع نور، مقاومت هایی می باشند که با تغییرات شدت نور مقدار مقاومت آن ها تغییر می نماید.)

شرح آزمایش:

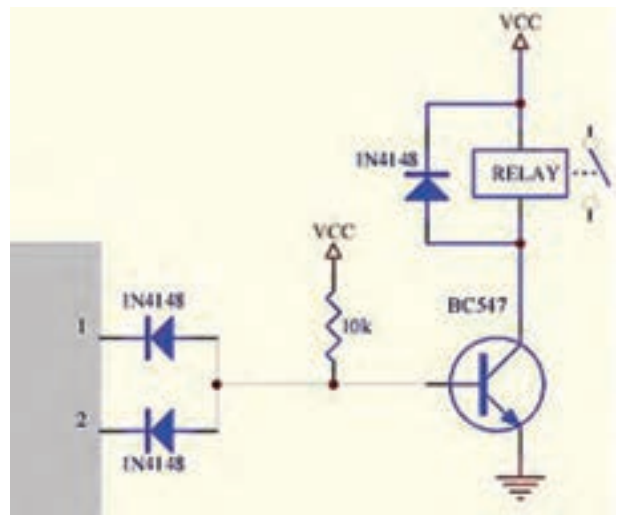
کلیده‌ی مدارهای فرمان که به‌وسیله ترانزیستور ساخته می‌شوند، با تحریک سویچ و یا حس‌گری خاص از حالت اشباع به قطع و یا بالعکس تغییر وضعیت می‌دهند که اثر آن در خروجی مدار منجر به قطع یا وصل رله یا کنتاکتوری خواهد شد و در نهایت اثر خود را به گونه‌ای در یک مدار الکتریکی به‌صورت قطع و وصل ایجاد می‌نماید.

در این آزمایش با قراردادن یک مقاومت تابع حرارت از نوع NTC به عنوان حس‌گر اقدام به اندازه‌گیری دمای اطراف می‌نماییم و در صورتی که حرارت محیط اطراف بیش‌تر از ۴۰ درجه گردد، مقدار مقاومت NTC کاهش یافته و منجر به اشباع ترانزیستور خواهد شد. در این وضعیت خواهیم دید که رله سری شده با کلکتور تحریک شده و کنتاکت‌های NO رله وصل خواهد شد و این اتصال می‌تواند آژیر و یا لامپی را روشن نماید که هشدار دهنده وجود حرارت بیش از حد و یا آتش‌سوزی می‌باشد.

به منظور افزایش سریع حرارت اطراف مقاومت NTC می‌توانیم از هویه لحیم‌کاری کمک گرفته و یا برای کاهش دمای اطراف آن از یخ استفاده نماییم.

پرمصرف‌ترین قطعه الکترونیکی مقاومت‌ها می‌باشند که به دو دسته مقاومت‌های ثابت و متغیر تقسیم می‌گردند. یکی از نمونه‌های مقاومت‌های متغیر، مقاومت‌های تابع حرارت می‌باشند. اگر در این مقاومت‌ها با افزایش حرارت مقدار مقاومت کاهش و با کاهش حرارت مقاومت افزایش یابد، به آن NTC و اگر با افزایش حرارت مقدار مقاومت هم افزایش یابد و با کاهش حرارت مقدار مقاومت هم کاهش یابد به آن PTC گویند.

منطق به کار برده شده در آن اگر به یکی یا همه‌ی پایه‌های ورودی آن جریان الکتریکی وارد شود، از خود واکنش نشان داده و در خروجی مدار پتانسیل الکتریکی به‌وجود می‌آید که می‌تواند به منظور استفاده در مدار بعدی مورد استفاده قرار گیرد. این المان با استفاده از ترانزیستور قابل ساختن می‌باشد. نمونه‌ای از آن در شکل ۲-۲۵ نشان داده شده است. در این مدار نیز از ویژگی کلیدی ترانزیستور یعنی وضعیت‌های قطع و اشباع استفاده شده است.



شکل ۲-۲۵- ساخت گیت منطقی OR با استفاده از ترانزیستور

آزمایش شماره ۴

زمان: ۱۸۰ دقیقه

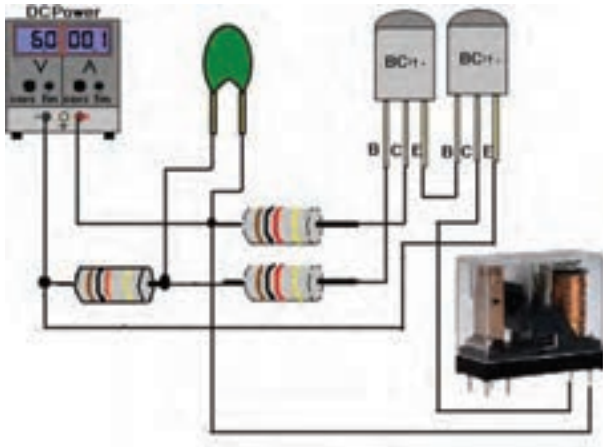
آزمایش ترانزیستور به عنوان کلید

هدف: مشاهده قطع یا وصل نمودن یک مدار فرمان توسط ترانزیستور.

تجهیزات و قطعات مورد نیاز آزمایش:

جدول ۸-۲- تجهیزات مورد نیاز آزمایش شماره ۴

نام و مشخصات تجهیزات و قطعات	تعداد / مقدار
سیم رابط با گیره سوسماری	۷ رشته
منبع تغذیه DC	۱ دستگاه
هویه ۶۰ وات	۱ عدد
ترانزیستور BC140	۲ عدد
رله DC ۶ ولت	۱ عدد
مقاومت $1\text{k}\Omega$	۱ عدد
مقاومت $50\text{k}\Omega$ از نوع NTC	۲ عدد
مقاومت $10\text{k}\Omega$	۱ عدد
یخ	۱ قطعه کوچک



شکل ۲۷-۲- شمای ظاهری آزمایش مدار اعلام حریق

مراحل اجرای آزمایش:

۱- تجهیزات مورد نیاز را از انبار دریافت نموده و مطابق شکل ۲۷-۲ اقدام به بستن مدار نمایید.

۲- پیش از متصل نمودن منبع تغذیه به مدار آن را روشن نموده و ولتاژ آن را روی 10V قرار داده و جریان آن را بر روی 0.2A آمپر تثبیت نمایید.

(نحوه انجام این کار را از استادکار خود سوال نمایید)

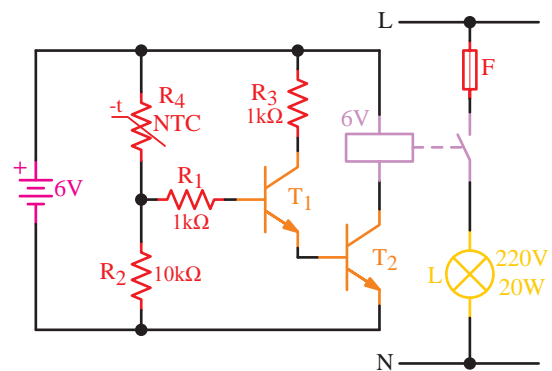
۳- سر هویه را به طرف مقاومت NTC نزدیک نمایید و پس از 20 ثانیه اثر آن را مشاهده نمایید.

۴- تکه یخ را به مقاومت NTC نیز بچسبانید و پس از مدت 20 ثانیه، اثر آن را مشاهده نمایید.

سوال (۱)- سرد و گرم کردن مقاومت NTC در این مدار چه واکنشی را در مدار به وجود می آورد؟

سوال (۲)- در این مدار اگر به جای NTC از PTC استفاده نماییم چه تغییری در مدار به وجود می آید؟

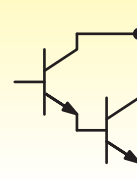
سوال (۳)- اگر مقاومت R_2 ، 100 اهمی افزایش و یا کاهش داده شود، چه تفاوتی در مدار به وجود خواهد آمد؟



شکل ۲۶-۲- مدار آزمایش اعلام حریق

به منظور افزایش قدرت ترانزیستور در مسیر جریان‌های بالاتر، می‌توان از دو یا چند ترانزیستور به صورت متوالی استفاده نمود که آن‌ها را ترانزیستورهای دارلینگتون می‌نامند. در این حالت بهره کل به صورت زیر محاسبه می‌گردد:

$$\beta = \beta_1 \times \beta_2 \times \dots$$



- سوال (۴) - قرار دادن مصرف کننده‌های دیگر در خروجی این مدار مانند لامپ، یا آژیر و یا شیر آب آتش‌نشانی به چه عواملی بستگی دارد؟
- انجام داده‌اید شرح دهید و در دفتر گزارش کار عملی خود بنویسید.
- سوال (۵) - خلاصه عملیاتی که در این آزمایش خلاصه توضیح دهید.
- سوال (۶) - نتایج حاصل از این آزمایش را به‌طور خلاصه توضیح دهید.

آزمون پایانی



- ۱- یک ترانزیستور BJT از چند نیمه‌هادی تشکیل گردیده است؟
 (الف) ۲ (ب) ۳ (ج) ۴ (د) ۶
- ۲- در قرارگیری نیمه‌هادی‌های ترانزیستور چه ترکیب‌هایی وجود دارد؟
 (الف) PN (ب) PNP (ج) NPN (د) گزینه ب و ج
- ۳- لایه بیس ترانزیستور دارای..... ناخالصی و لایه امیتر آن دارای..... ناخالصی می‌باشد.
 (الف) کم‌ترین - بیش‌ترین (ب) بیش‌ترین - کم‌ترین
 (ج) کم‌ترین - کم‌ترین (د) بیش‌ترین - بیش‌ترین
- ۴- مقاومت بین پایه‌های بیس امیتر..... و مقاومت بین پایه‌های بیس کلکتور..... می‌باشد.
 (الف) زیاد - زیاد (ب) کم - کم (ج) کم - زیاد (د) زیاد - کم
- ۵- کتاب اطلاعات ترانزیستوری (Data Book Transistor) چه کتابی است و چه کاربردی دارد؟
- ۶- جثه ترانزیستور مشخص کننده، چه خصوصیت‌هایی در ترانزیستور می‌باشد؟
- ۷- در ترانزیستورهای با قدرت بالا، بدنه ترانزیستور به کدام یک از پایه‌های آن متصل می‌باشد؟
 (الف) بیس (ب) کلکتور (ج) امیتر (د) هیچکدام
- ۸- بایاس کردن ترانزیستور به چه معنا می‌باشد؟
- ۹- حالت‌هایی که دیودهای یک ترانزیستور می‌تواند در بایاس موافق یا مخالف قرار گیرد را توضیح دهید؟
- ۱۰- اصطلاح‌های اشباع یا قطع در کدام یک از کاربردهای ترانزیستور کاربرد دارد؟
 (الف) کاربرد تقویت کننده (ب) کاربرد عمومی (ج) کاربرد اختصاصی (د) کاربرد کلیدی

۱۱- در کاربردهای الکترونیک صنعتی، معمولا از کدامیک از کاربردهای ترانزیستور بهره گرفته می شود؟

الف) کلیدی (ب) تقویت کننده

ج) تقویت و کلیدی (د) کاربردهای عمومی

۱۲- پر مصرفترین آرایش که برای ترانزیستورها استفاده می گردد کدام است؟

الف) CB (ب) CE (ج) CC (د) BC

۱۳- در کدامیک از آرایشهای ترانزیستور، دارای بیشترین تقویت جریان می باشیم؟

الف) CB (ب) CE (ج) CC (د) BC

۱۴- کدامیک از آرایشهای ترانزیستور، قادر به تقویت سیگنالهای کوچک می باشد؟

الف) CB (ب) CE (ج) CC (د) BC

۱۵- ساخت گیتهای منطقی از کدامیک از شرایط کاری ترانزیستور استفاده می نماید؟

الف) قطع (ب) اشباع (ج) کلیدی (د) تقویت

۱۶- مقاوت حرارتی..... با ضریب مقاومت مثبت و..... با ضریب حرارتی منفی می باشد.

الف) NTC – PTC (ب) PTC – NTC

۱۷- در تست سلامت ترانزیستور، کدامیک از پایهها نسبت به دو پایه دیگر به صورت دیود عمل خواهد کرد؟

الف) بیس (ب) کلکتور (ج) امیتر (د) بدنه

۱۸- $\frac{I_C}{I_B}$ (جریان خروجی) به کدامیک از پارامترهای زیر اشاره می نماید؟

الف) A_V (ب) β (ج) Ω (د) ضریب تقویت ولتاژ