

واحد کار ششم

الف- توانایی آزمایش سیم پیچ‌های الکتروموتورهای سه فاز و تک فاز

ب- توانایی راه‌اندازی الکتروموتورهای سه فاز و تک فاز یک طبقه‌ی یک سرعتی توسط کلیدهای دستی

هدف کلی

راه‌اندازی الکتروموتورهای سه فاز و تک فاز

هدف‌های رفتاری : فراگیر، پس از پایان این واحد کار می‌تواند :

- ۱- سرسیم‌ها را به کمک اهم‌متر پیدا کرده و براساس موقعیت آن‌ها در جعبه‌ی اتصال وصل کند.
- ۲- مقاومت اهمی سیم‌پیچ‌ها را با اهم‌متر اندازه بگیرد.
- ۳- با دورسنج دور یک موتور را در یک دقیقه اندازه بگیرد.
- ۴- جریان‌های فازی را با آمپر متر اندازه‌گیری کند.
- ۵- قاب هادی الکتریکی بسازد و صحت تشکیل حوزه‌ی دوار در سیم‌پیچ‌های استاتور را تعیین کند.
- ۶- سیم اصلی و استارت موتورهای تک فاز را با اهم‌متر مشخص کند.
- ۷- ترمینال‌های ورودی و خروجی کلیدها را تعیین و مدار الکتریکی آن‌ها را وصل کند.
- ۸- مدار راه‌اندازی کلیدهای سه فاز ساده را رسم کند.
- ۹- موتورهای الکتریکی سه فاز را با کلیدهای سه فاز راه‌اندازی کند.
- ۱۰- مدار الکتریکی کلید دستی سه فاز ستاره مثلث را رسم کرده و راه‌اندازی کند.
- ۱۱- مدار الکتریکی کلید دستی سه فاز چپ گرد و راست گرد را رسم کرده و راه‌اندازی کند.
- ۱۲- موتورهای تک فاز را با کلیدهای دستی راه‌اندازی کند.

ساعات آموزش

جمع	عملی	نظری
۲۸	۲۵	۳

پیش آزمون (۶)

۱- یک موتور سه فاز با اتصال مثلث در شبکه‌ی سه فاز کار می‌کند. اگر وضعیت کاری آن را به اتصال ستاره تغییر دهیم جریان و توان مصرفی موتور چند برابر می‌شود؟

- (الف) جریان یک سوم - توان سه برابر
(ب) جریان سه برابر - توان یک سوم
(ج) جریان نه برابر - توان سه برابر
(د) جریان یک سوم - توان یک سوم

۲- از راه‌اندازی موتور به صورت ستاره و مثلث بیشتر چه هدفی دنبال می‌شود؟

- (الف) کاهش جریان راه‌اندازی
(ب) دسترسی به توان بیشتر
(ج) کاهش تلفات موتور
(د) کاهش تعداد دور موتور

۳- روی پلاک الکتروموتوری $\Delta/220V$ نوشته شده است گزینه‌ی صحیح در مورد کار آن کدام است؟
(الف) در شبکه‌ی برق ایران این موتور فقط با اتصال مثلث توان نامی خواهد داشت.

(ب) در شبکه‌ی برق ایران این موتور فقط با اتصال ستاره توان نامی خواهد داشت.

(ج) راه‌اندازی این موتور ستاره و کار نامی آن مثلث می‌باشد.

(د) این موتور در شبکه‌ی برق ایران قابل راه‌اندازی نیست.

۴- برای تغییر جهت گردش موتورهای سه فاز می‌توان محل اتصال را تعویض کرد.

- (الف) V و U
(ب) W و U
(ج) W و V
(د) V و U یا W یا U و W و V

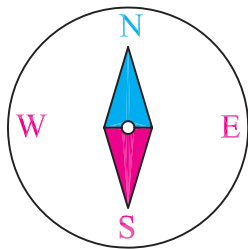
۵- برای تغییر جهت گردش الکتروموتورهای تک فاز باید اتصال را تعویض کرد.

- (الف) V و U
(ب) W و Z
(ج) V و U بعلاوه W و Z
(د) V و U یا Z و W

۶- کدام نوع از کلیدهای دستی در مدارات قابل برنامه‌ریزی کاربرد دارد؟

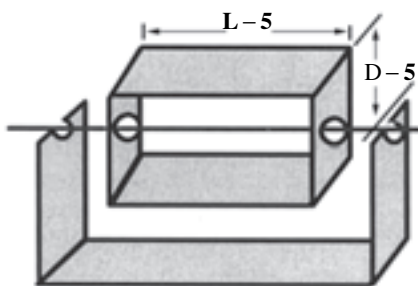
- (الف) اهرمی
(ب) زبانه‌ای
(ج) غلطکی
(د) مینیاتوری

الف - توانایی آزمایش سیم پیچ های الکتروموتورهای سه فاز و تک فاز

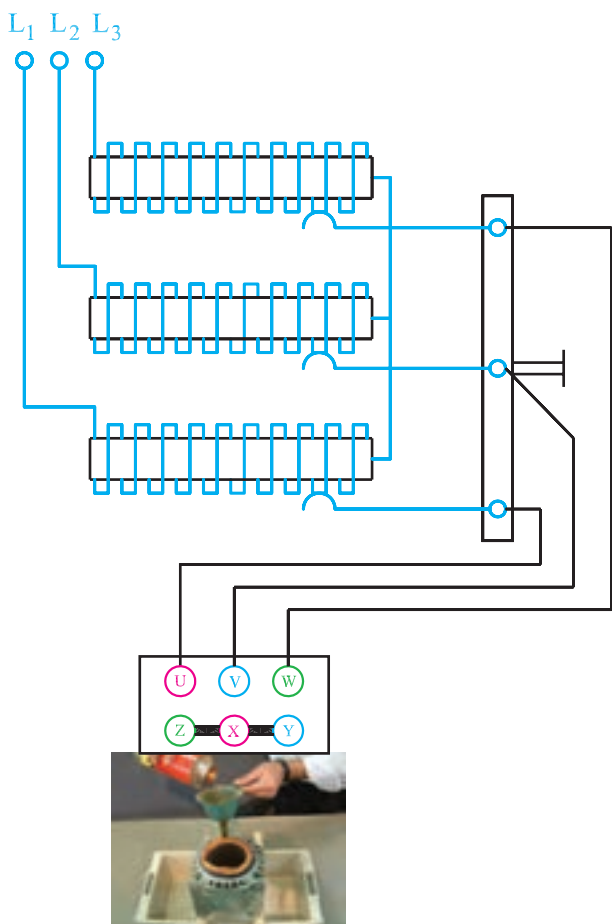


شکل ۱-۶ - قطب نما

L طول و D قطر استاتور به میلی متر



شکل ۲-۶ - قاب هادی الکتريکی



شکل ۳-۶ - طرز قرار گرفتن قاب هادی الکتريکی در داخل استاتور ۹۷

به منظور تشخیص سربندی صحیح

۱-۶- کلیات

باز پیچی سیم پیچ های الکتروموتورها وقتی کامل و صحیح است که :

- حوزه ی دوار، با متوسط شار مغناطیسی یکسان، در سراسر هسته ی استاتور برقرار شود.

- جریان فازها برابر باشند و بی باری کمتر از جریان نامی باشد.

- دور موتور برابر دور نامی موتور باشد و بی باری بیشتر از دور نامی و کمتر از دور سنکرون باشد.

برای اطمینان از صحت سربندی کلاف ها، از قطب نما (شکل ۱-۶) یا یک قاب هادی الکتريکی (شکل ۲-۶) استفاده می شود.

بدین منظور قطب نما یا قاب را در داخل استاتور قرار می دهند و سیم های استاتور را با اتوترانسفورماتور سه فاز تغذیه می کنند تا ولتاژ زیاد باعث صدمه دیدن سیم ها نشود، با افزایش ولتاژ اتوترانسفورماتور اگر عقربه ی قطب نما یا قاب شروع به گردش کنند حوزه ی دوار مغناطیسی در سطح استاتور تشکیل شده و سربندی کلاف ها به طور صحیح بسته شده اند (شکل ۳-۶). لازم به توضیح است که با افزایش ولتاژ خروجی اتوترانسفورماتور سرعت گردش قاب یا عقربه ی مغناطیسی نیز بیشتر می شود.

این آزمایش مناسب است یک آمپر متر در مدار یکی از فازهای سیم پیچی استاتور قرار دهیم و به هنگام افزایش ولتاژ خروجی اتوترانسفورماتور مراقب عبور جریان از سیم پیچ ها باشیم که بیش از جریان نامی نباشد.

قاب را می توان از یک تسمه ی آلومینیومی تهیه کرد و مطابق شکل ۱-۶ از محور عبور داد. طول و عرض قاب را ۲ الی ۵ میلی متر کمتر از طول و عرض استاتور در نظر می گیرند و دو لبه ی آن را به هم لحیم می کنند.

آزمایش بر روی موتورهای سیم پیچی شده معمولاً یک بار قبل از شارلاک زنی انجام می گیرد تا در صورت وجود عیب بتوان آن را رفع کرد. بار دوم پس از شارلاک زنی آزمایش ها مجدداً انجام می شود تا از صحت کار اطمینان حاصل شود.

آزمایش بر روی موتورهای سیم پیچی شده معمولاً یک بار قبل از شارلاک زنی انجام می گیرد تا در صورت وجود عیب بتوان آن را رفع کرد. بار دوم پس از شارلاک زنی آزمایش ها مجدداً انجام می شود تا از صحت کار اطمینان حاصل شود.

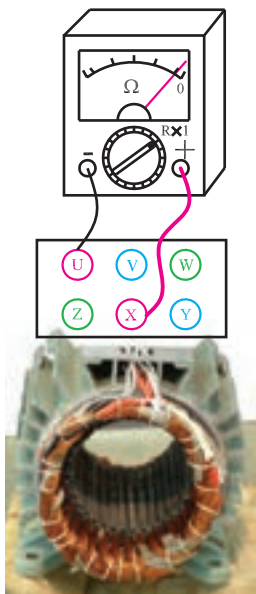
آزمایش بر روی موتورهای سیم پیچی شده معمولاً یک بار قبل از شارلاک زنی انجام می گیرد تا در صورت وجود عیب بتوان آن را رفع کرد. بار دوم پس از شارلاک زنی آزمایش ها مجدداً انجام می شود تا از صحت کار اطمینان حاصل شود.

آزمایش بر روی موتورهای سیم پیچی شده معمولاً یک بار قبل از شارلاک زنی انجام می گیرد تا در صورت وجود عیب بتوان آن را رفع کرد. بار دوم پس از شارلاک زنی آزمایش ها مجدداً انجام می شود تا از صحت کار اطمینان حاصل شود.

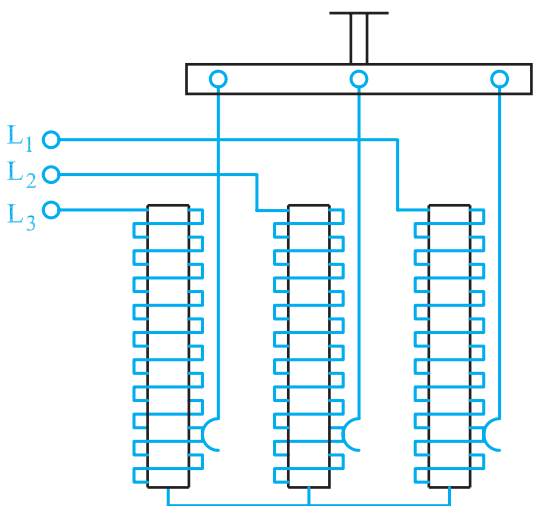
آزمایش بر روی موتورهای سیم پیچی شده معمولاً یک بار قبل از شارلاک زنی انجام می گیرد تا در صورت وجود عیب بتوان آن را رفع کرد. بار دوم پس از شارلاک زنی آزمایش ها مجدداً انجام می شود تا از صحت کار اطمینان حاصل شود.

آزمایش بر روی موتورهای سیم پیچی شده معمولاً یک بار قبل از شارلاک زنی انجام می گیرد تا در صورت وجود عیب بتوان آن را رفع کرد. بار دوم پس از شارلاک زنی آزمایش ها مجدداً انجام می شود تا از صحت کار اطمینان حاصل شود.

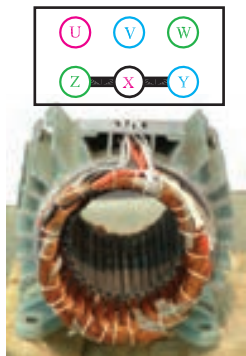
آزمایش بر روی موتورهای سیم پیچی شده معمولاً یک بار قبل از شارلاک زنی انجام می گیرد تا در صورت وجود عیب بتوان آن را رفع کرد. بار دوم پس از شارلاک زنی آزمایش ها مجدداً انجام می شود تا از صحت کار اطمینان حاصل شود.



شکل ۴-۶- آزمایش ارتباط کلاف‌های هر فاز و تعیین مقاومت اهمی هر فاز



شکل ۵-۶- تنظیم اتوترانسفورماتور روی ولتاژ صفر



شکل ۶-۶- اتصال انتهای سه فاز به همدیگر

۶-۲- کار عملی (زمان: ۲ ساعت)

۶-۲-۱- هدف: آزمایش سیم‌پیچ‌های موتورهای

سه فاز و تک فاز

۶-۲-۲- نکات ایمنی: لباس کار مناسب، کفش ایمنی

و دستکش محافظ بپوشید.

۶-۲-۳- وسایل و ابزار مورد نیاز

- استاتور سه فاز نواریچی شده‌ی آماده و استاتور موتور

تک فاز

- قطب‌نما یا قاب هادی

- دورسنج

- میز آزمایش مجهز به کلید قطع و وصل

- سه عدد آمپرسنج

- یک دستگاه اهم‌متر

- جعبه ابزار کامل

- اتوترانسفورماتور سه فاز ۲۲۰ - ولت یک دستگاه

۶-۲-۴- مراحل کار برای استاتور سه فاز:

- با اهم‌متر امکان اتصال هر دسته سیم‌پیچ را با بدنه بررسی

کنید.

- با اهم‌متر سر کلاف‌های هر فاز موتور سه فاز را پیدا

کرده و مقاومت اهمی هر سه فاز را به دست آورید (شکل ۴-۶).

در صورت مساوی بودن مقاومت اهمی فازها مراحل بعدی را

ادامه بدهید.

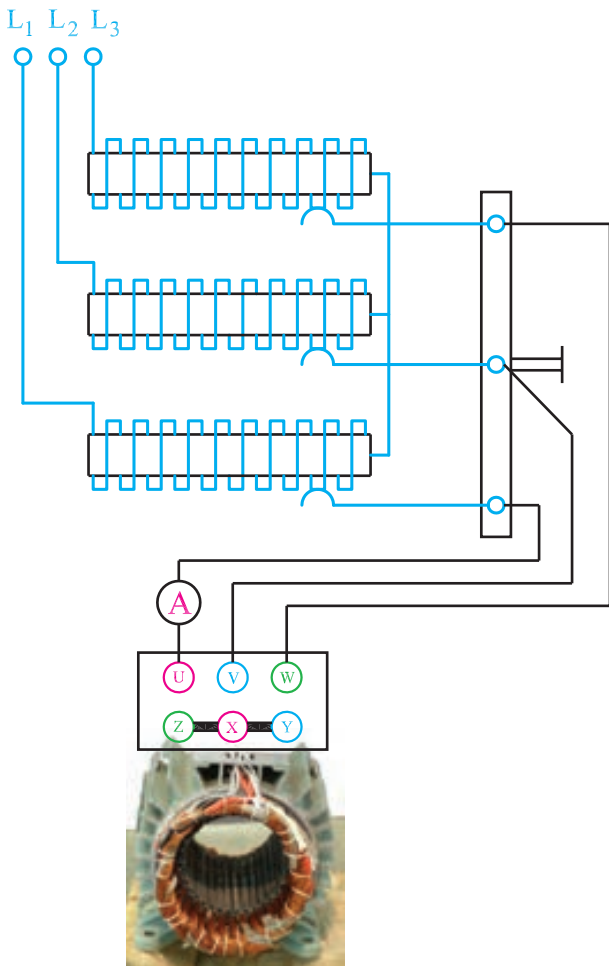
- ولتاژ اتوترانسفورماتور را روی صفر تنظیم کنید (شکل

۵-۶).

- سرسیم‌های X, Y, Z خروجی استاتور را به هم اتصال

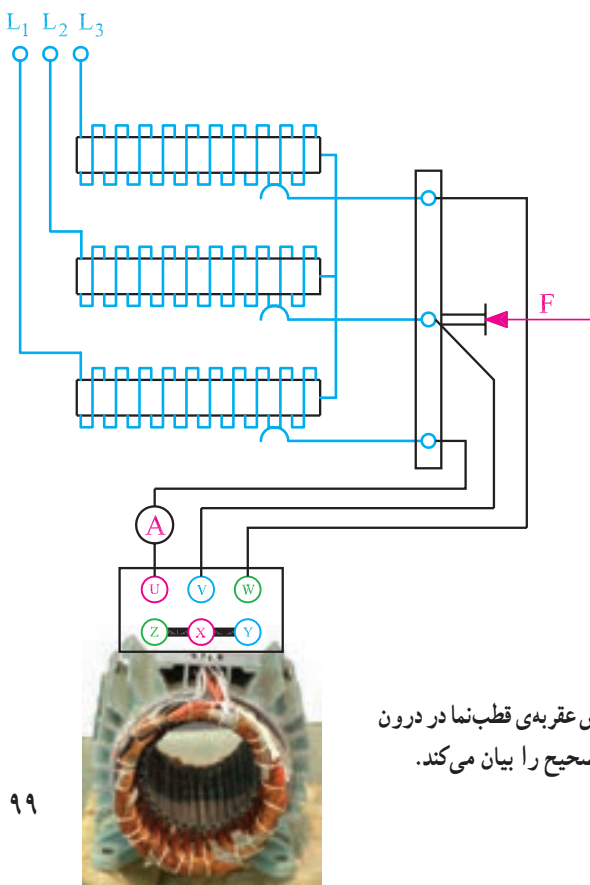
دهید (شکل ۶-۶).

سرسیم‌های U, V, W را به ترمینال‌های خروجی اتوترانسفورماتور اتصال دهید (شکل ۶-۷).



شکل ۶-۷- اتصال ترانسفورماتور به ورودی فازهای موتور

قطب‌نما یا قاب هادی الکتریکی را در داخل استاتور قرار داده و به تدریج ولتاژ خروجی اتوترانسفورماتور را افزایش دهید؛ در صورت گردش قاب یا قطب‌نما، حوزة دوار در سطح استاتور تشکیل شده و سربندی کلاف‌ها صحیح می‌باشند. در افزایش ولتاژ خروجی اتوترانسفورماتور دقت کنید تا جریان بیش از جریان نامی عبور نکند (شکل ۶-۸).



شکل ۶-۸- گردش عقربه‌ی قطب‌نما در درون استاتور سربندی صحیح را بیان می‌کند.



شکل ۹-۶- اتصال موتور به تابلوی برق

– در صورت مشاهده‌ی خطا در هر مرحله بایستی سیم‌پیچی انجام شده مورد تجدیدنظر قرار گرفته و اصلاح لازم در جهت رفع عیوب انجام گیرد.

پس از اطمینان از صحت سیم‌پیچی :

– موتور را کاملاً جمع کنید و دقت کنید علامت‌هایی که با سمبده‌ی نشان روی قطعات گذاشته‌اید در جمع کردن قطعات هم‌خوانی لازم را داشته باشند.

– موتور را در گیره‌ی میز کار محکم کنید (شکل ۹-۶)

– ترمینال‌های موتور را به تابلوی برق هدایت کنید.

– از وجود هر سه فاز در تابلوی برق اطمینان حاصل

کنید.

– کلید O-I را وصل کنید (شکل ۱۰-۶).



شکل ۱۰-۶- کلید O-I

– اگر موتور بدون سروصدا راه‌اندازی شود و آمپرمترها

مقادیری یکسان و کمتر از جریان نامی را نشان دهند سیم‌پیچی استاتور به‌طور صحیح انجام شده است (شکل ۱۱-۶).



شکل ۱۱-۶- آمپرمترهای اندازه‌گیری جریان فازها

– با دورسنج دور موتور را اندازه بگیرید. اگر مقدار دور

به دست آمده کمی بیش از دور نامی باشد قطب‌بندی و سیم‌پیچی

صحیح می‌باشد (شکل ۱۲-۶).

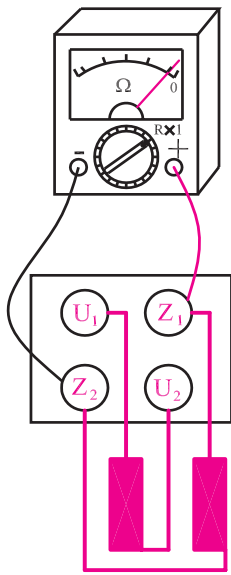


الف- نحوه‌ی در دست گرفتن دورسنج

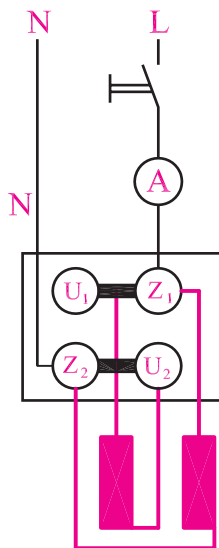


ب- نحوه‌ی خواندن دورسنج

شکل ۱۲-۶- اندازه‌گیری دور موتور



شکل ۱۳-۶- آزمایش قطعی یا اتصال بدنه به کمک اهم‌متر



شکل ۱۴-۶- اتصال موتور تک‌فاز به شبکه

۵-۲-۶- مراحل کار برای استاتور تک‌فاز:

- استاتور سیم‌پیچی شده‌ی یک موتور تک‌فاز را در اختیار

بگیرید.

- به کمک اهم‌متر مطمئن شوید که سیم‌پیچ‌ها قطع نبوده و

اتصال به یکدیگر و یا به بدنه ندارند (شکل ۱۳-۶).

- به کمک اتوترانسفورماتور به سیم‌پیچ‌ها ولتاژ کم اعمال

کنید و با قطب‌نما وجود میدان دوار را بررسی کنید.

- پس از اطمینان از صحت سیم‌پیچی، موتور را کاملاً با

دقت لازم جمع کنید.

- با اتصال موتور به شبکه (شکل ۱۴-۶) جریان و دور آن

را اندازه‌گیری کنید و با توجه به صدای آن از صحت سیم‌پیچی

اطمینان حاصل کنید.

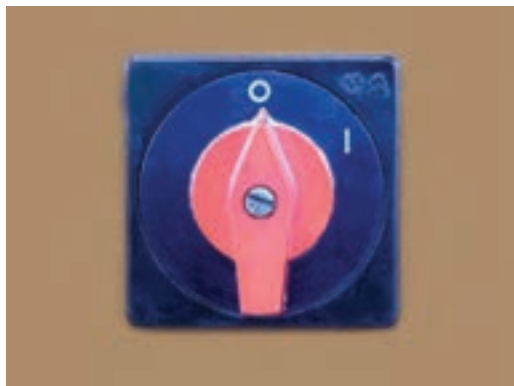
آزمون پایانی (۶- الف)

- ۱- چرا قاب هادی الکتریکی یا قطب‌نما در درون استاتور سه فاز با سربندی سالم به گردش درمی‌آید؟
- ۲- چرا در اندازه‌گیری جریان یک الکتروموتور با پیچی شده، جریان‌هایی که آمپرمترها نشان می‌دهند، در صورت سالم بودن سیم پیچی، باید کمتر از جریان نامی باشند؟
- ۳- در اندازه‌گیری دور یک الکتروموتور با پیچی شده، چرا دوری که دورسنج نشان می‌دهد، در صورت سالم بودن سیم پیچی، باید کمی بیشتر از دور نامی باشد؟
- ۴- روش تشخیص سربندی سالم یک استاتور با پیچی شده را با قطب‌نما و قاب هادی توضیح دهید.
- ۵- چگونه با استفاده از اهم‌متر و آزمایش می‌توان سر و ته فازهای یک الکتروموتور سه فاز را تعیین نمود؟
- ۶- در آزمایش مشخص نمودن تشکیل حوزهی دوار چرا از اتوترانسفورماتور استفاده می‌شود؟
- ۷- اگر در آزمایش یک الکتروموتور جریان‌هایی که آمپرها نشان می‌دهند با هم برابر نباشد چه مواردی در سیم پیچی استاتور رعایت نشده است؟
- ۸- در آزمایش صحت سیم‌بندی الکتروموتورها با عقربه‌ی مغناطیسی با افزایش ولتاژ سرعت گردش عقربه می‌شود و در ولتاژ نامی موتور به صدمه می‌رسد.

الف) زیادتر - عقربه‌ی مغناطیسی
ب) کم‌تر - سیم پیچ‌ها
ج) زیادتر - سیم پیچ‌ها
د) کم‌تر - عقربه‌ی مغناطیسی

ب- توانایی راه اندازی الکتروموتورهای سه فاز و تک فاز یک طبقه‌ی یک سرعتی توسط کلیدهای دستی

۶-۳- مقدمه



شکل ۱۵-۶- کلید گردان

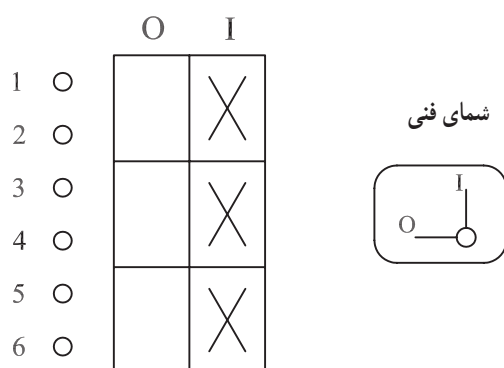
در صنعت که از موتورهای الکتریکی فراوان استفاده می‌شود، در موارد زیادی اتصال موتورها به شبکه توسط کلیدهای دستی انجام می‌شود. این کلیدها در انواع و اندازه‌های مختلف ساخته می‌شوند و دارای ساختمان‌های متنوعی نیز می‌باشند. اما متداول‌ترین آن‌ها کلیدهای گردان هستند (شکل ۱۵-۶) که برای جریان نامی ۱۶، ۲۵، ۳۲، ۴۰ و ... آمپر موجودند. هم‌چنین برای اتصال موتورها به شبکه به صورت ساده، چپ‌گرد، راست‌گرد، ستاره، مثلث و ... ساخته می‌شوند.

۶-۴- کلیدهای ساده‌ی دستی

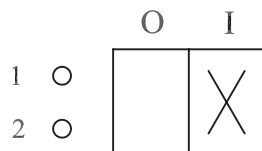
۶-۴-۱- کلیدهای ساده‌ی دستی سه فاز: کلید سه فاز

ساده دارای ۶ کنتاکت است که سه تای آن به سه فاز شبکه و سه کنتاکت دیگر به سه سرسیم بیج‌های موتور وصل می‌شوند (شکل ۱۶-۶). برای نمایش مدارهای کلیدها از استاندارد IEC استفاده خواهیم کرد. به کلید ساده، کلید صفر (O) یک (I) نیز گفته می‌شود. شمای فنی و شمای مداری این کلید در شکل ۱۶-۶ نشان داده شده است. علائم X در حالت I نشان می‌دهد که کنتاکت‌های ۱ به ۲، ۳ به ۴ و ۵ به ۶ اتصال الکتریکی پیدا می‌کنند. گاهی به جای صفر و یک کلمات OFF و ON نیز روی کلید درج می‌شود.

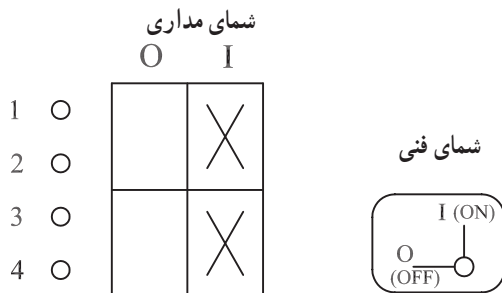
شمای مداری



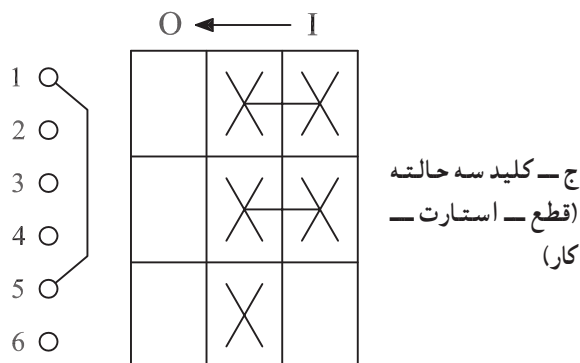
شکل ۱۶-۶- کلید سه فاز ساده‌ی دستی



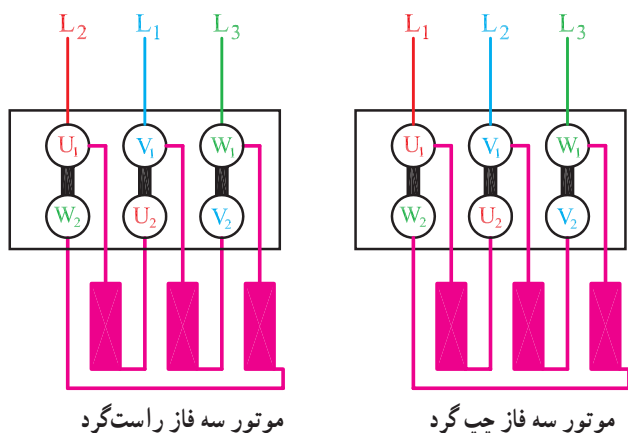
الف - کلید یک طبقه برای قطع و وصل فاز



ب - کلید دو طبقه برای قطع و وصل فاز و نول



شکل ۱۷-۶- انواع کلیدهای دستی تک فاز



شکل ۱۸-۶

۲-۴-۶- کلیدهای ساده‌ی دستی تک فاز: این کلیدها

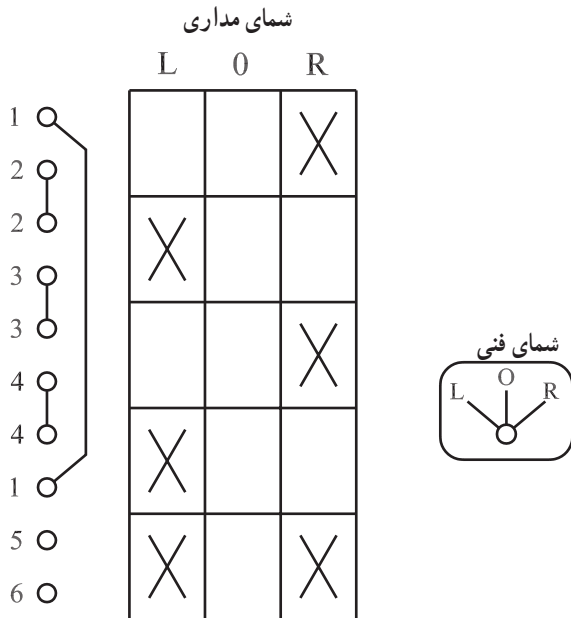
از نظر ظاهری شبیه کلیدهای سه فاز هستند. ولی تفاوت آن‌ها در تعداد طبقات و کنتاکت‌های آن‌ها می‌باشد. از کلیدهای یک طبقه (شکل ۱۷-۶- الف) برای قطع و وصل فاز و از کلیدهای دو طبقه (شکل ۱۷-۶- ب) برای قطع و وصل فاز و نول استفاده می‌شود. در موتورهای تک فاز که فاقد کلید گریز از مرکز یا رله برای خارج کردن سیم پیچ راه انداز از مدار می‌باشند از کلیدهای تک فاز دو مرحله‌ای (شکل ۱۷-۶- ج) استفاده می‌شود که در مرحله‌ی اول (استارت) هر دو سیم پیچ موتور در مدار قرار می‌گیرند و در مرحله‌ی دوم (کار) فقط سیم پیچ اصلی در مدار می‌ماند.

۵-۶- کلیدهای چپ گرد - راست گرد دستی

۱-۵-۶- کلیدهای چپ گرد - راست گرد دستی

سه فاز: برای تغییر جهت گردش موتورهای سه فاز کافی است تا اتصال دو فاز شبکه را روی ترمینال‌های ورودی موتور (U_1 ، V_1 یا W_1) با هم عوض کنیم (شکل ۱۸-۶). بدین منظور کلیدهایی ساخته شده‌اند که به کلید چپ گرد - راست گرد معروف‌اند. توسط این کلید در حالت راست گرد سه فاز L_2 ، L_1 و L_3 شبکه به ترتیب به ترمینال‌های U_1 ، V_1 و W_1 موتور

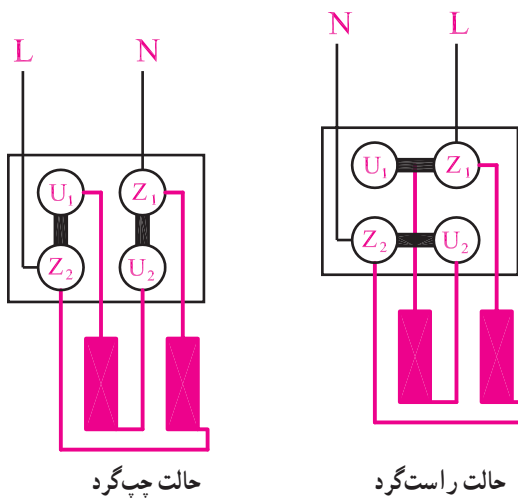
وصل می‌شوند ولی در حالت چپ‌گرد فاز L_1 به V_1 و فاز L_2 به U_1 وصل می‌شود. شکل ۱۹-۶ شمای مدار وصل این کلید را نشان می‌دهد.



شکل ۱۹-۶- کلید چپ‌گرد- راست‌گرد سه فاز

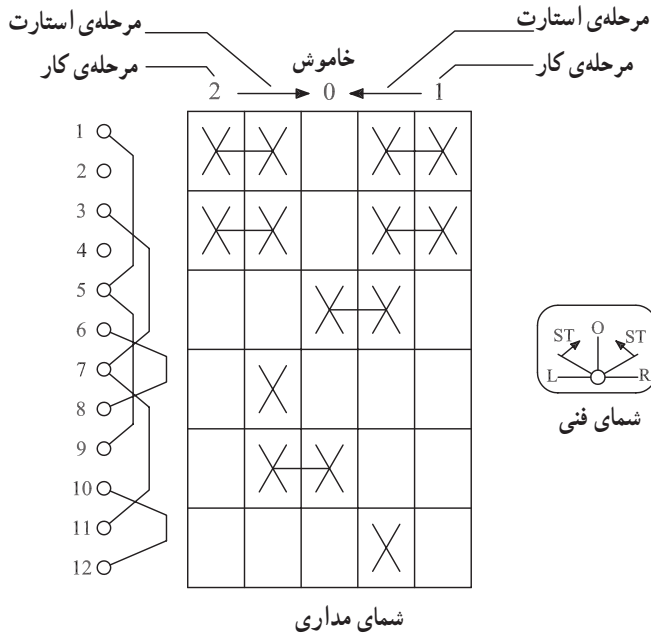
۲-۵-۶- کلیدهای چپ‌گرد- راست‌گرد دستی

تک‌فاز: در موتورهای تک‌فاز برای تغییر جهت گردش فقط بایستی اتصال دو سری یکی از سیم‌پیچ‌های اصلی و یا استارت به شبکه جا به جا شود (شکل ۲۰-۶). برای رسیدن به این هدف از کلیدهای تک‌فاز چپ‌گرد- راست‌گرد استفاده می‌شود. معمولاً این کلیدها برای هر حالت چپ‌گرد یا راست‌گرد دو مرحله‌ی کاری دارند یکی مرحله‌ی استارت که هر دو سیم‌پیچ در مدارند و دوم حالت دائم کار که سیم‌پیچ استارت از مدار خارج است.



شکل ۲۰-۶- اتصال سیم‌پیچ‌های موتور تک‌فاز

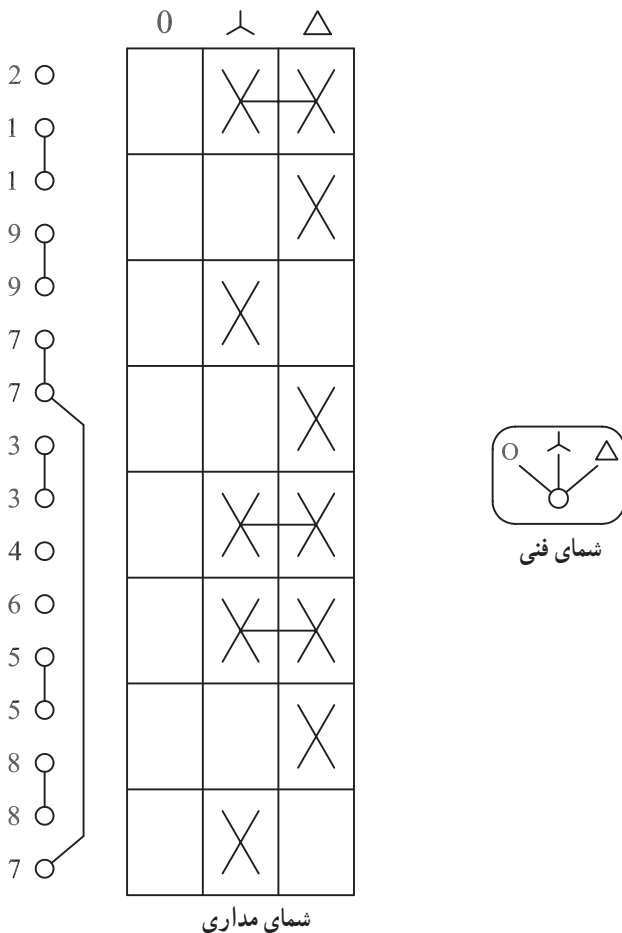
شکل ۶-۲۱ شمای فنی و مداری کلید چپ گرد - راست گرد تک فاز را نشان می دهد. توسط این کلید محل اتصال دو سر سیم پیچ استارت در زمان شروع به کار به صورت چپ گرد، نسبت به حالت راست گرد عوض می شود.



شکل ۶-۲۱ - کلید چپ گرد - راست گرد تک فاز

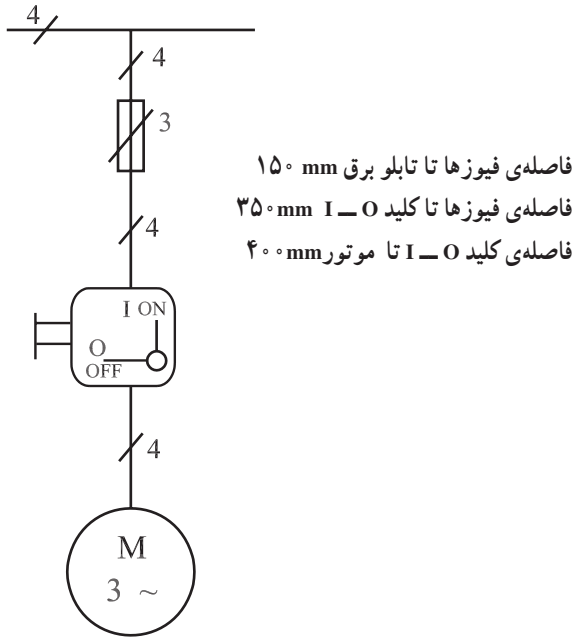
۶-۶ کلید ستاره مثلث (O-λ-Δ) دستی

موتورهای توان بالا که در شبکه ی سه فاز به صورت مثلث کار می کنند به هنگام راه اندازی جریان خیلی زیادی از شبکه دریافت می کنند و این جریان که از داخل سیم پیچ ها عبور می کند به سیم ها صدمه می رساند. از طرف دیگر وسایل حفاظتی از قبیل فیوزها و رله ها در اثر جریان راه اندازی خسارت دیده و به وظایف خود عمل نمی کنند، حتی احتمال دارد بسوزند و از بین بروند. برای جلوگیری از صدمات جریان راه اندازی، ابتدا موتور را با اتصال ستاره راه اندازی می کنند. جریان راه اندازی در حالت ستاره، یک سوم جریان راه اندازی اتصال مثلث می باشد، سپس اتصال سیم پیچ های موتور را به مثلث تبدیل می کنند. راه اندازی موتورها به صورت ستاره مثلث توسط کلید انجام می شود. شکل ۶-۲۲ شمای فنی و مداری کلید ستاره مثلث را نشان می دهد. ارتباط کنتاکت ها در هر حالت اتصال مورد نظر را فراهم می کند.

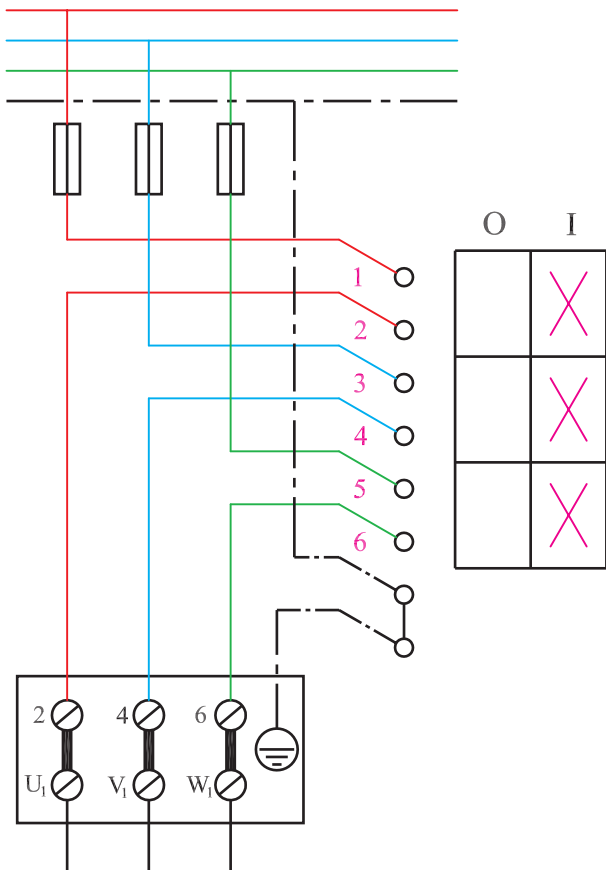


شکل ۶-۲۲ - کلید ستاره مثلث دستی

3~N-50Hz 380/220V



شکل ۶-۲۳



شکل ۶-۲۴

۶-۷- کار عملی شماره ۱

(زمان: ۴ ساعت)

۶-۷-۱- هدف: راه اندازی موتور سه فاز با کلید دستی

I - O

۶-۷-۲- نکات ایمنی: لباس کار مناسب، کفش ایمنی

و دستکش محافظ بپوشید. فیوزهای تابلوی کارتان را قطع کنید. با فاز یا وسایل اندازه گیری از نبودن برق پس از فیوزها اطمینان حاصل کنید.

۶-۷-۳- وسایل و ابزار مورد نیاز

- موتور سه فاز یک دستگاه
- کلید I - O یک عدد
- فیوز با ۲/۵ برابر جریان نامی موتور سه عدد
- تابلوی کار
- اهم متر یک دستگاه
- فازمتر

- آچار تخت

- سیم چین

- انبردست

- سیم لخت کن

- پیچ گوهی دو سو و چهار سو

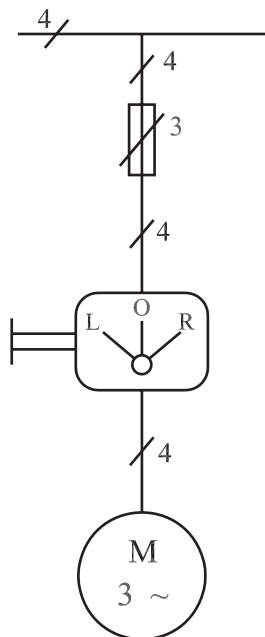
- سیم نمره ۱/۵ یا ۲/۵ در چهار رنگ به مقدار کافی

۶-۷-۴- مراحل کار

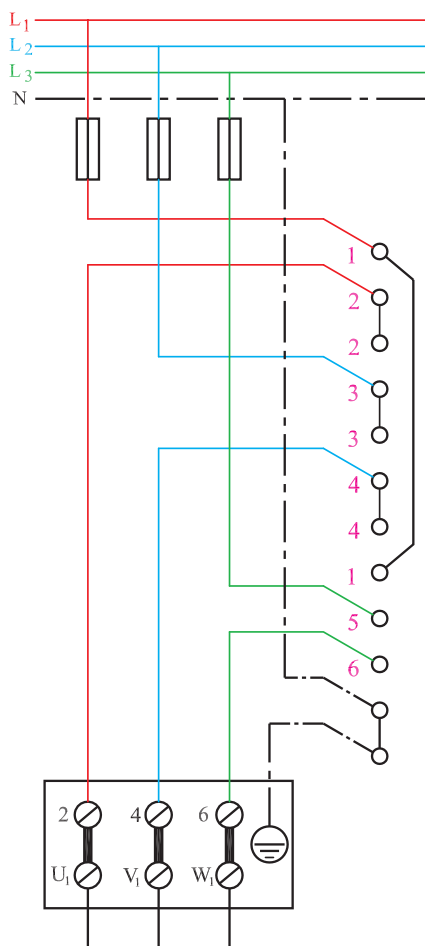
- شمای فنی شکل ۶-۲۳ را در نظر بگیرید.
- با توجه به مقادیر داده شده محل فیوزها و کلید را مشخص کرده و آنها را نصب کنید.
- اتصالات مربوطه را با توجه به شکل ۶-۲۴ با توجه به رنگ سیمها برقرار کنید.
- اتصالات را یک بار دیگر پس از تکمیل بررسی مجدد کنید و پس از اطمینان از صحت مدار، فیوزها را وصل کنید.
- با اتصال کلید موتور را راه اندازی کنید.

O	I
	X
	X
	X

3~N-50Hz 380/220V



شکل ۶-۲۵



شکل ۶-۲۶

۶-۸- کار عملی شماره ۲ (زمان: ۴ ساعت)

۶-۸-۱- هدف: موتور سه فاز با کلید دستی چپ گرد

و راست گرد

۶-۸-۲- وسایل و ابزار مورد نیاز

- موتور سه فاز یک دستگاه
- کلید چپ گرد و راست گرد از هر کدام یک عدد
- فیوز با ۲/۵ برابر جریان نامی موتور، سه عدد
- تابلوی کار
- اهم متر یک دستگاه
- فاز متر
- آچار تخت
- سیم چین
- انبردست
- سیم لخت کن

- پیچ گوشتی دو سو و چهار سو

- سیم نمره ۱/۵ یا ۲/۵ در چهار رنگ به مقدار کافی

۶-۸-۳- مراحل کار

- شمای فنی شکل ۶-۲۵ را در نظر بگیرید.

- محل فیوزها و کلید را مشخص کرده و آن‌ها را نصب

کنید.

- اتصالات مربوط را با توجه به شکل ۶-۲۶ و رنگ

سیم‌ها برقرار کنید.

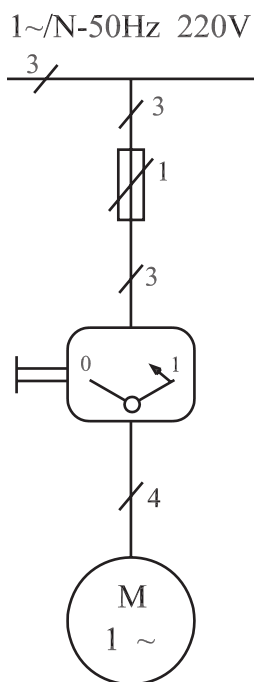
- اتصالات را یک بار دیگر پس از تکمیل سیم کشی بررسی

مجدد کنید و پس از اطمینان از صحت مدار فیوزها را وصل

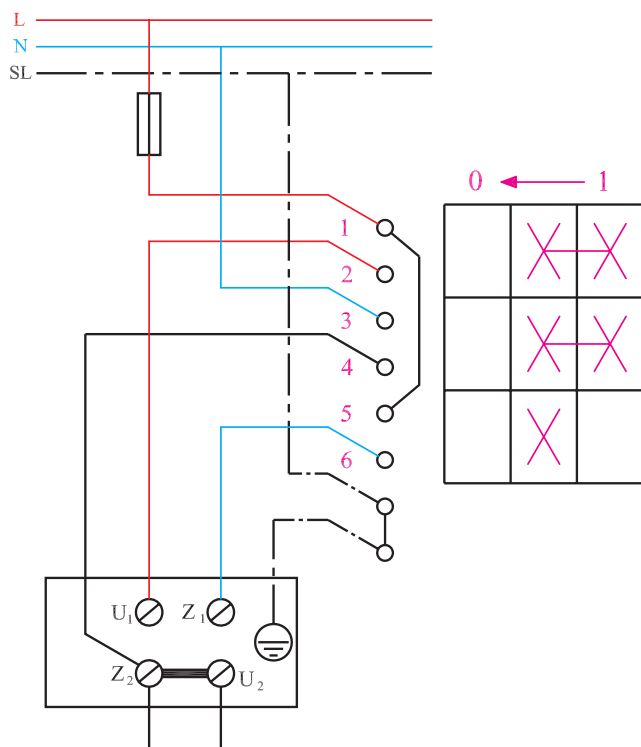
کنید.

- با اتصال کلید موتور را راه اندازی کنید.

	L	0	R
1			X
2	X		
3			X
4	X		
5	X		
6	X		X



شکل ۶-۲۷



شکل ۶-۲۸

۹-۶- کار عملی شماره ۳ (زمان: ۳ ساعت)

۹-۶-۱ هدف: راه اندازی موتور تک فاز با کلید دستی

زبانهای

۹-۶-۲ وسایل و ابزار مورد نیاز

- موتور تک فاز یک دستگاه

- کلید تک فاز یک عدد

- فیوز با ۲/۵ برابر جریان نامی موتور، یک عدد

- تابلوی کار

- اهم متر یک دستگاه

- فاز متر

- آچار تخت

- سیم چین

- انبردست

- سیم لخت کن

- پیچ گوشتی دو سو و چهارسو

- سیم نمره ۱/۵ یا ۲/۵ در دو رنگ به مقدار کافی

۹-۶-۳ مراحل کار

- شمای فنی شکل ۶-۲۷ را در نظر بگیرید.

- محل فیوزها و کلید را مشخص کرده و آنها را نصب

کنید.

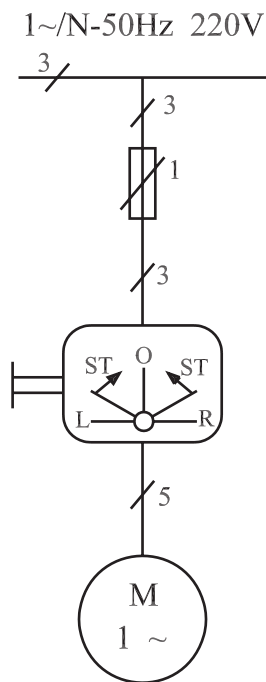
- اتصالات مربوط را با توجه به شکل ۶-۲۸ و رنگ

سیمها برقرار کنید.

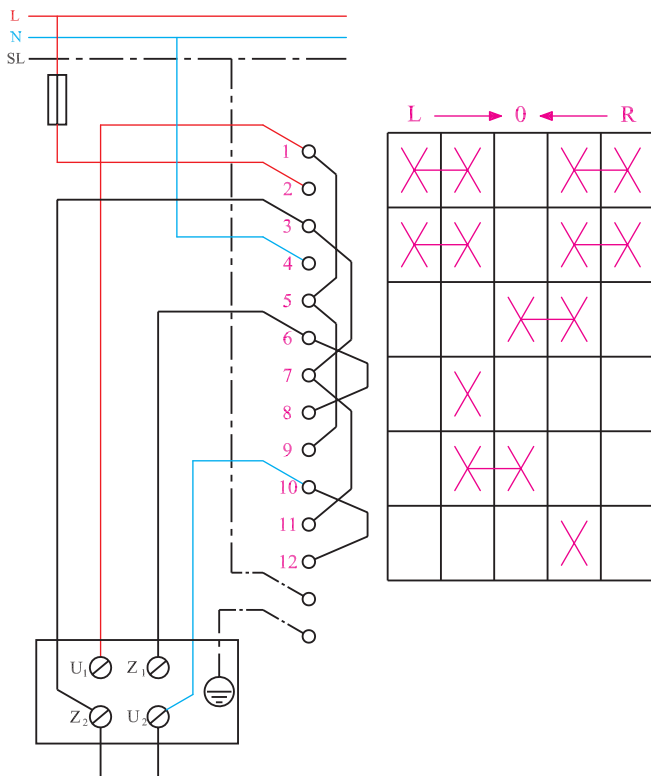
- اتصالات را یک بار دیگر پس از تکمیل سیم کشی بررسی

مجدد کنید. پس از اطمینان از صحت مدار فیوز را وصل کنید.

- با اتصال کلید موتور را راه اندازی کنید.



شکل ۲۹-۶



شکل ۳۰-۶

۱-۶-۱- کار عملی شماره ۴ (زمان: ۶ ساعت)

۱-۱-۶- هدف: راه اندازی چپ گرد و راست گرد

موتور تک فاز با کلید دستی زبانه ای

۱-۲-۶- وسایل و ابزار مورد نیاز

- موتور تک فاز یک دستگاه

- کلید چپ گرد و راست گرد تک فاز یک عدد

- فیوز با ۲/۵ برابر جریان نامی موتور، یک عدد

- تابلو کار

- اهم متر یک دستگاه

- فاز متر

- آچار تخت

- سیم چین

- انبردست

- سیم لخت کن

- پیچ گوشتی دو سو و چهار سو

- سیم نمره ۱/۵ یا ۲/۵ در دو رنگ به مقدار کافی

۱-۳-۶- مراحل کار

- شمای فنی شکل ۲۹-۶ را در نظر بگیرید.

- محل فیوزها و کلید را مشخص کرده و آن‌ها را نصب

کنید.

- اتصالات مربوط را با توجه به شکل ۳۰-۶ و رنگ سیم‌ها

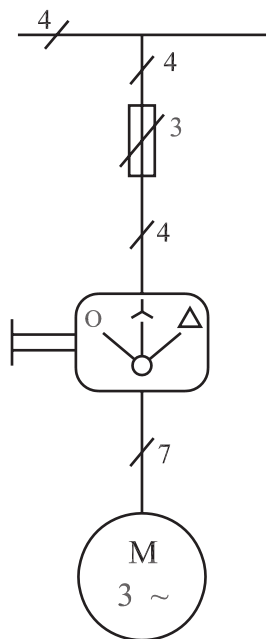
برقرار کنید.

- اتصالات را یک بار دیگر پس از تکمیل سیم کشی بررسی

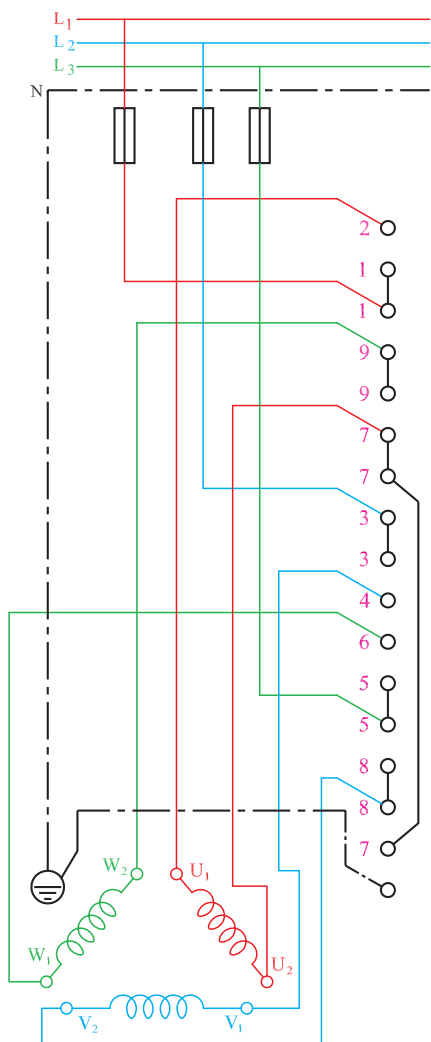
مجدد کنید و پس از اطمینان از صحت مدار فیوز را وصل کنید.

- با اتصال کلید موتور را راه اندازی کنید.

3~N-50Hz 380/220V



شکل ۳۱-۶



شکل ۳۲-۶

۱۱-۶- کار عملی شماره ۵ (زمان: ۶ ساعت)

۱-۱۱-۶- هدف: راه اندازی ستاره مثلث موتور سه فاز

با کلید دستی

۲-۱۱-۶- وسایل و ابزار مورد نیاز

- موتور سه فاز یک دستگاه

- کلید ستاره مثلث یک عدد

- فیوز با ۲/۵ برابر جریان نامی موتور، سه عدد

- تابلو کار

- اهم متر یک دستگاه

- فاز متر

- آچار تخت

- سیم چین

- انبردست

- سیم لخت کن

- پیچ گوشتی دو سو و چهار سو

- سیم نمره ۱/۵ یا ۲/۵ در چهار رنگ به مقدار کافی

۳-۱۱-۶- مراحل کار

- شمای فنی شکل ۳۱-۶ را در نظر بگیرید.

- محل فیوزها و کلید را مشخص کرده و آنها را نصب

کنید.

- اتصالات مربوط را با توجه به شکل ۳۲-۶ و رنگ

سیمها برقرار کنید.

- اتصالات را یک بار دیگر پس از تکمیل سیم کشی بررسی

مجدد کنید و پس از اطمینان از صحت مدار فیوزها را وصل

کنید.

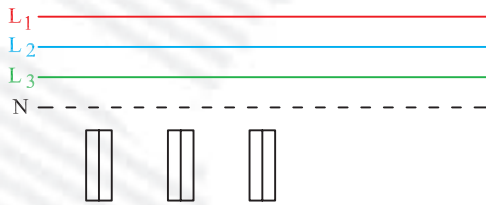
- با اتصال کلید موتور را راه اندازی کنید.

	0	Δ	Y
2	X	X	
1			X
9	X		
7			X
3	X	X	
4			X
6	X	X	
5			X
8			X
7	X		

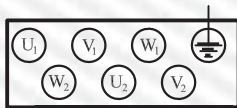
آزمون پایانی (۶-ب)



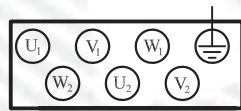
- ۱- انواع کلیدهای دستی را نام ببرید.
- ۲- ارتباط سیم‌ها را برای اهداف خواسته شده در شکل‌های ۶-۳۳ و ۶-۳۴ برقرار کنید.



	L	0	R
1 ○			
2 ○			
2 ○			
3 ○			
3 ○			
4 ○			
4 ○			
1 ○			
5 ○			
6 ○			
○			
○			



شکل ۶-۳۳- راه‌اندازی چپ‌گرد و راست‌گرد موتورهای سه فاز



شکل ۳۴-۶- کلید دستی I-O

۳- چرا موتورهای سه فاز را ستاره و مثلث راه اندازی می کنند؟

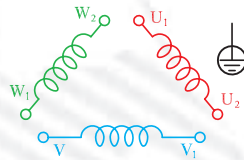
۴- تحقیق کنید که اگر جای دو فاز را در اتصال یک موتور سه فاز به شبکه، با هم عوض کنیم جهت گردش موتور عوض

می شود. نتیجه ی تحقیق را در دفتر گزارش کار بنویسید.

۵- در شکل های ۶-۳۵ و ۶-۳۶، برای اهداف خواسته شده ارتباط سیم ها را برقرار کنید.

L_1
 L_2
 L_3
 N

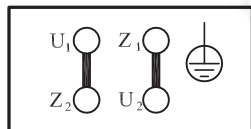
	0	△	
2 ○			
1 ○			
1 ○			
9 ○			
9 ○			
7 ○			
7 ○			
3 ○			
3 ○			
4 ○			
6 ○			
5 ○			
5 ○			
8 ○			
8 ○			
7 ○			



شکل ۶-۳۵- راه اندازی ستاره مثلث موتور سه فاز

L
 N
 SL

	$L \rightarrow 0 \leftarrow R$
1 ○	
2 ○	
3 ○	
4 ○	
5 ○	
6 ○	
7 ○	
8 ○	
9 ○	
10 ○	
11 ○	
12 ○	



شکل ۶-۳۶- راه اندازی موتور تک فاز به صورت چپ گرد و راست گرد

پاسخ پیش‌آزمون‌ها

پیش‌آزمون (۲)	
گزینه‌ی صحیح	شماره‌ی تست
۱	۱
۳	۲
۲	۳
۲	۴
۴	۵
۱	۶
۲	۷
۳	۸
۱	۹
۳	۱۰
۲	۱۱
۱	۱۲
۲	۱۳
۴	۱۴
۲	۱۵
۳	۱۶

پیش‌آزمون (۱)	
گزینه‌ی صحیح	شماره‌ی تست
۳	۱
۲	۲
۳	۳
۳	۴
۳	۵
۴	۶
۱	۷
۲	۸
۴	۹
۳	۱۰
۱	۱۱
۲	۱۲
۱	۱۳
۴	۱۴
۱	۱۵
۴	۱۶
۳	۱۷
۱	۱۸

پیش‌آزمون (۴)			
گزینه‌ی صحیح	شماره‌ی تست	گزینه‌ی صحیح	شماره‌ی تست
۴	۵	۲	۱
	۶	۱	۲
	۷	۳	۳
	۸	۱	۴

پیش‌آزمون (۳)			
گزینه‌ی صحیح	شماره‌ی تست	گزینه‌ی صحیح	شماره‌ی تست
۴	۳	۴	۱
	۴	۲	۲

پیش‌آزمون (۶)			
گزینه‌ی صحیح	شماره‌ی تست	گزینه‌ی صحیح	شماره‌ی تست
۴	۵	۴	۱
۲	۶	۱	۲
	۷	۲	۳
	۸	۴	۴

پیش‌آزمون (۵)			
گزینه‌ی صحیح	شماره‌ی تست	گزینه‌ی صحیح	شماره‌ی تست
۱	۳	۲	۱
۴	۴	۳	۲

منابع و مأخذ

- ۱- محاسبه و طراحی موتورهای الکتریکی سه فاز؛ انتشارات سیم لاکي فارس مؤلفان علي عراقی - مرحوم علي رحيميان پرور - محمد حيدري - احمد معيري
- ۲- تکنولوژی و برق صنعتی؛ از انتشارات آموزش و پرورش مؤلفين محمود اعتضادي - ناصر ساعتچی - عباس يوسفی
- ۳- محاسبه و سیم‌پیچی موتورهای الکتریکی؛ از انتشارات نیلوفر مؤلف دکتر حسين رحمتی‌زاده
- ۴- از مجموعه کاتولوگ‌های DELorenzo

