

## واحد کار سوم

### خم کاری لوله

#### هدف کلی

خم کاری لوله‌های فولادی سیاه

هدف‌های رفتاری : پس از آموزش این واحد کار، هنرجو باید بتواند:

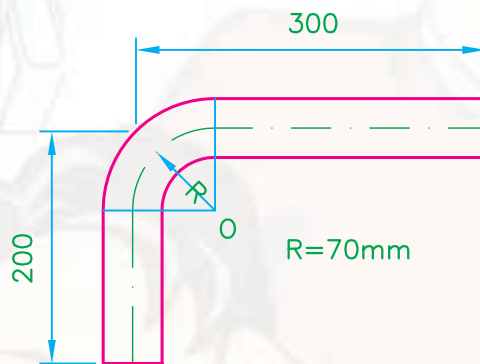
- ۱- خم کاری و انواع آن را بیان کند؛
- ۲- طرز کار دستگاه‌های خم کاری لوله را توضیح دهد؛
- ۳- روش استفاده از خم کن هیدرولیکی را شرح دهد؛
- ۴- اصول خم کاری لوله‌ها را شرح دهد؛
- ۵- اصول فنی و حفاظتی خم کاری لوله را در حین کار رعایت کند؛
- ۶- لوله‌ی فولادی سیاه را با خم کن هیدرولیکی خم کند.

#### ساعات آموزش

جمع	عملی	نظری
۱۶	۱۲	۴

### پیش آزمون (۳)

- ۱- آیا خم کردن لوله‌های فولادی سیاه صحیح است؟  
 الف - بلی      ب - خیر      ج - بلی در شرایط خاص
- ۲- آیا خم کردن لوله‌های فولادی گالوانیزه صحیح است؟  
 الف - بلی      ب - خیر      ج - بلی در شرایط خاص
- ۳- در شکل زیر طول لوله چند میلی‌متر است؟

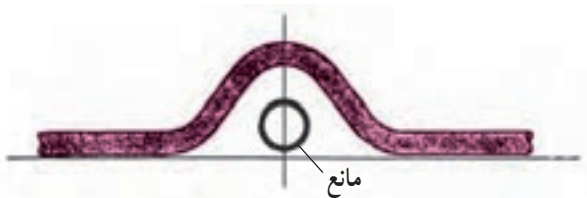


- الف - ۴۷۰ میلی‌متر      ب - ۵۰۰ میلی‌متر      ج - ۴۶۰ میلی‌متر      د - ۴۵۰ میلی‌متر
- ۴- از خم کاری در چه جایی می‌توان استفاده کرد؟  
 پاسخ:

- ۵- به نظر شما، لوله‌های فولادی را با چه وسایلی می‌توان خم کرد؟  
 پاسخ:

### ۳- خم کاری لوله‌های فولادی

هدف از خم کاری لوله، تغییر مسیر آن در جهات مختلف است. شکل ۳-۱ تغییر مسیر لوله را در لوله‌کشی حرارت مرکزی، به علت عبور از مانع، نشان می‌دهد.

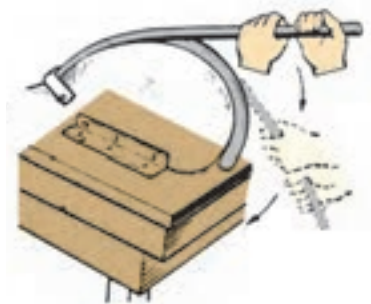


شکل ۳-۱- تغییر مسیر به علت وجود مانع



شکل ۳-۲- زانوی فولادی گالوانیزه

توجه: مطابق مبحث شانزدهم مقررات ملی ساختمان ایران (تأسیسات بهداشتی) در لوله‌کشی فولادی گالوانیزه خم کردن لوله مجاز نیست و به جای آن باید از زانوهای گالوانیزه یا چدن چکش‌خوار استفاده شود (شکل ۳-۲).



الف - خم کاری دستی لوله

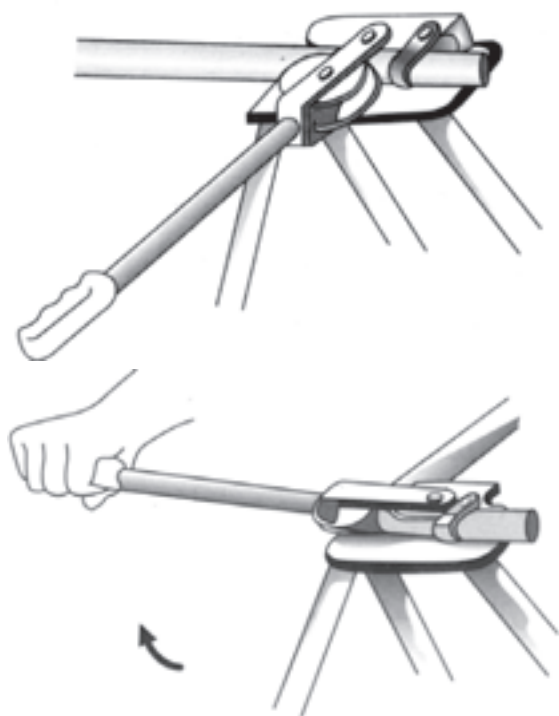


ب - خم کاری ماشینی

شکل ۳-۳

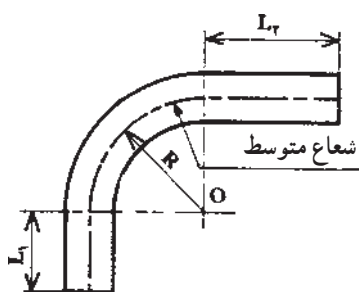
### ۳-۱- خم کاری و انواع آن

خم کاری عبارت است از بیچاندن تارهای تشکیل دهنده اجسام حول یک محور. این عمل می‌تواند به وسیله‌ی دست یا دستگاه انجام شود (شکل ۳-۳).  
- خم کاری لوله‌های فولادی را به دو طریق سرد و گرم می‌توان انجام داد.



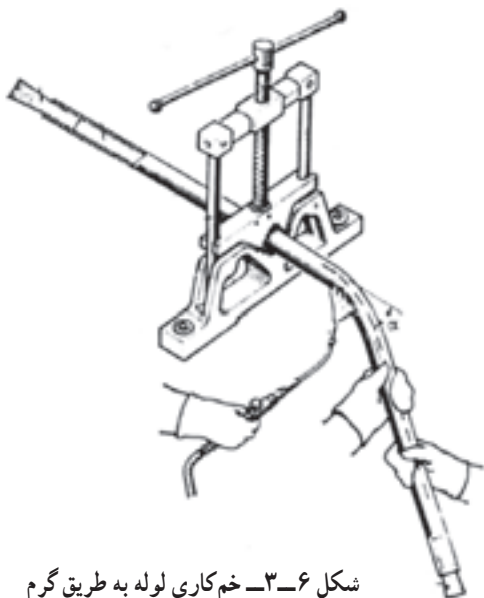
شکل ۴-۳- خم کاری لوله به طریق سرد با خم کن اهرمی

الف - خم کاری لوله به طریق سرد با خم کن اهرمی:  
عمل خم کاری لوله به طریق سرد با خم کن اهرمی معمولاً روی لوله‌های کم قطر که حداکثر قطر آن‌ها  $\frac{3}{4}$  اینچ (۲۰ میلی‌متر) است انجام می‌شود (شکل ۴-۳).



شکل ۵-۳- مقدار شعاع خمش با توجه به فاز خنثی

شعاع خم این نوع لوله‌ها را برای جلوگیری از دو پهن شدن (دفرمه شدن) مقطع آن‌ها، بیش‌تر از چهار برابر قطر نامی لوله (DN) در نظر می‌گیرند (شکل ۵-۳).



شکل ۶-۳- خم کاری لوله به طریق گرم

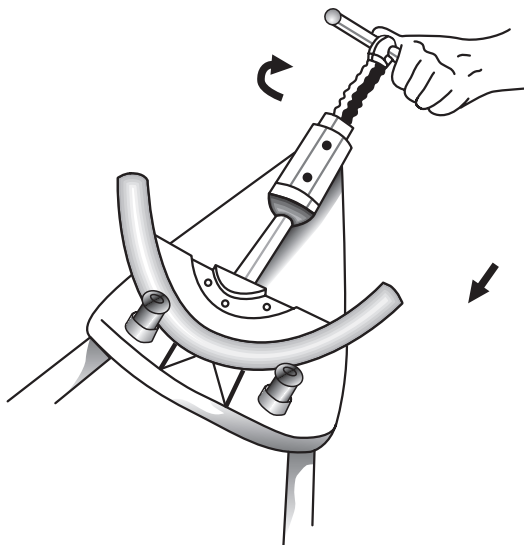
ب - خم کاری لوله به طریق گرم: خم کاری لوله به طریق گرم معمولاً در مورد لوله‌های فولادی سیاه با قطر کم انجام می‌شود و در لوله‌کشی فولادی گالوانیزه مجاز نمی‌باشد (شکل ۶-۳).

### ۳-۲- دستگاه‌های خم کاری لوله

۳-۲-۱- خم کن اهرمی: در این شیوه، خم کردن لوله با نیروی دست انجام می‌شود و برای خم کاری لوله‌های مسی و لوله‌های جدار نازک فولادی (لوله‌های برق) سایز پایین مورد استفاده قرار می‌گیرد (شکل ۳-۷).



شکل ۳-۷- خم کن اهرمی



شکل ۳-۸- خم کن مکانیکی

۳-۲-۲- خم کن مکانیکی: خم کن مکانیکی که مشابه جک‌های مکانیکی عمل می‌کند دارای یک پیچ است که با پیچاندن تدریجی دسته‌ی آن پارچه‌ی خم کن به جلو حرکت کرده و لوله را خم می‌کند (شکل ۳-۸).

### ۳-۲-۳- استفاده از گیره‌ی صحرایی: در بدنه‌ی

اکثر گیره‌های لوله‌کشی سیار (صحرایی) سوراخ‌هایی در قطرهای متفاوت تعبیه شده که به وسیله‌ی آن‌ها می‌توان لوله‌های با قطر کم را با دست خم نمود (شکل ۳-۹).



شکل ۳-۹- خم کاری لوله به وسیله‌ی گیره‌ی صحرایی

۴-۲-۳- خم کن هیدرولیکی: خم کن هیدرولیکی وسیله‌ای است که از آن برای خم کردن لوله‌های فولادی سیاه در زدار در لوله‌کشی حرارت مرکزی و تهیه مطبوع استفاده می‌شود (شکل ۱۰-۳).



شکل ۱۰-۳- خم کن هیدرولیکی



شکل ۱۱-۳- شروع خم کاری

خم کن هیدرولیکی بر اساس بعضی از جک‌های هیدرولیکی اتوموبیل‌ها عمل می‌کند. با حرکت دادن اهرم به سمت پایین و بالا، پیستون، به واسطه‌ی روغن درون سیلندر، به جلو حرکت کرده و با قرار گرفتن پارچه‌ی خم کن در جلوی پیستون، به تدریج لوله‌ی چسبیده به بازوهای نگه‌دارنده (لقمه‌ها) خم می‌شود. در شکل‌های ۱۱-۳ و ۱۲-۳ مراحل خم کاری لوله‌ی فولادی سیاه به وسیله‌ی خم کن هیدرولیکی مشاهده می‌شود.



شکل ۱۲-۳- بعد از عمل خم کاری



شکل ۱۳-۳- اجزای خم کن هیدرولیکی

— اجزای خم کن هیدرولیکی: اجزای تشکیل دهنده‌ی خم کن هیدرولیکی عبارت است از: ۱- سیلندر، ۲- پیستون، ۳- جک هیدرولیک، ۴- صفحه‌ی راهنما، ۵- اهرم خم کن، ۶- پارچه‌های خم کن، ۷- بازوهای نگه‌دارنده (لقمه)، ۸- شیر قطع و وصل، ۹- سه پایه، ۱۰- درپوش تخلیه‌ی روغن، ۱۱- سرپوش مجرای ورودی روغن، ۱۲- پیچ ثابت‌کننده‌ی خم کن بر روی سه پایه (شکل ۱۳-۳).



شکل ۱۴-۳- باز کردن درپوش تخلیه‌ی روغن

— روش تعویض روغن درون سیلندر خم کن: برای تعویض روغن درون سیلندر خم کن، پس از قرار دادن ظرفی در زیر مجرای تخلیه‌ی روغن، درپوش تخلیه‌ی زیر سیلندر را باز می‌کنند (شکل ۱۴-۳).



شکل ۱۵-۳- سرپوش مجرای ورودی روغن

با باز کردن سرپوش بالای سیلندر (تغذیه‌ی روغن)، روغن درون سیلندر خارج شده و پس از بستن درپوش مجرای تخلیه، روغن مورد نیاز را از محل تغذیه به درون سیلندر می‌ریزند و در خاتمه سرپوش را در محل خود می‌بندند (شکل ۱۵-۳).

۳-۲-۵- خم کن هیدرولیکی برقی: پیستون این نوع خم کن تحت نیروی فشار روغن هیدرولیک که به وسیله ی یک پمپ مرتبط با یک الکتروموتور برقی می باشد عمل خم کاری را انجام می دهد (شکل ۳-۱۶).



شکل ۳-۱۶- خم کن هیدرولیکی برقی

۳-۳- روش استفاده از خم کن هیدرولیکی  
برای خم کاری با خم کن هیدرولیکی به ترتیب زیر عمل می گردد:

۱- هر خم کن هیدرولیکی دارای یک صفحه ی راهنما است که بر روی آن در عقب و دو طرف صفحه سوراخ های متعددی پیش بینی شده است. این سوراخ ها محل قرار گرفتن لقمه های خم کن برای خم کردن لوله های  $\frac{1}{4}$  - ۲ می باشد (شکل ۳-۱۷).



شکل ۳-۱۷- محل های مشخص شده بر روی صفحه ی راهنما

۲- ابتدا لقمه های خم کن را با توجه به قطر لوله در محل خود، که بر روی صفحه ی راهنما مشخص گردیده، قرار می دهند (شکل ۳-۱۸).



شکل ۳-۱۸- طرز قرار دادن لقمه ها در صفحه ی راهنمای خم کن

۳- پس از محاسبه ی طول و تعیین محل خم، لوله را به وسیله ی متر و گچ علامت گذاری می کنند (شکل ۳-۱۹).



شکل ۳-۱۹- علامت گذاری محل خم لوله





شکل ۳-۲۰ پارچه‌ها و لقمه‌های خم‌کن هیدرولیکی

۴- هر خم‌کن هیدرولیک دارای دو بازوی نگه‌دارنده (لقمه) و ۶ پارچه‌ی خم‌کن در اندازه‌های متفاوت، با توجه به قطر لوله‌ها، می‌باشد که در موقع خم‌کاری از پارچه متناسب با قطر لوله و با قرار دادن لقمه‌ها در محل تعیین شده استفاده می‌شود (شکل ۳-۲۰).



شکل ۳-۲۱ قرار دادن پارچه‌ی خم‌کن در محل خود و سفت کردن پیچ ثابت‌کننده‌ی خم‌کن بر روی سه‌پایه

۵- با قرار دادن پارچه‌ی متناسب با قطر لوله‌ی موردنظر در جلوی بیستون، پیچ ثابت‌کننده‌ی خم‌کن بر روی سه‌پایه را سفت می‌کنند (شکل ۳-۲۱).



شکل ۳-۲۲ محل قرار دادن لوله‌ی علامت‌گذاری شده در خم‌کن

۶- لوله‌ی علامت‌گذاری شده را از میان پارچه‌ی خم‌کن و لقمه‌ها عبور می‌دهند به طوری که محل علامت‌گذاری شده در راستای خط وسط پارچه‌ی خم‌کن قرار گیرد (شکل ۳-۲۲).

۷- شیر قطع و وصل مربوط به روغن را می‌بندند تا خم‌کن جهت خم‌کاری آماده شود (شکل ۳-۲۳).



شکل ۳-۲۳- بستن شیر قطع و وصل

۸- پس از اقدام به موارد اشاره شده‌ی فوق، شروع به تلمبه زدن (پایین و بالا نمودن) اهرم می‌کنند. با این عمل، پیستون به تدریج از سیلندر خارج شده و پس از تماس پارچه‌ی خم‌کن با لوله، عمل خم‌کاری تدریجاً انجام می‌شود (شکل ۳-۲۴).



شکل ۳-۲۴- عمل خم‌کاری لوله‌های فولادی به وسیله‌ی خم‌کن هیدرولیکی

۹- پس از پایان عمل خم‌کاری لوله، شیر قطع و وصل را باز می‌کنند و پس از عقب آمدن پارچه‌ی خم‌کن، با برداشتن صفحه‌ی راهنما از روی خم‌کن، لوله را از خم‌کن خارج می‌سازند (شکل ۳-۲۵).



شکل ۳-۲۵- پایان عمل خم‌کاری



شکل ۳-۲۶- مقایسه‌ی لوله‌ی خم شده با گوشه‌های سنگ‌فرش کارگاه

۱- پس از خم کردن لوله، زاویه‌ی لوله‌ی خم شده را باید وارسی نمود. برای این کار، می‌توان لوله‌ی خم شده را با گوشه‌ی میز کار یا گوشه‌های سنگ‌فرش کارگاه - در صورتی که قائم بودن زاویه‌ی لوله‌ی خم شده موردنظر باشد - مقایسه و اقدام به وارسی آن نمود (شکل ۳-۲۶).



شکل ۳-۲۷- اندازه‌گیری طول بیستون خارج شده از سیلندر

۱۱- برای وارسی آسان‌تر زاویه‌ی لوله‌ی خم شده می‌توان مقدار حرکت بیستون (طول خارج شده‌ی بیستون از داخل سیلندر) را یک بار برای زاویه‌ی موردنظر اندازه‌گیری کرد و از روی آن در مراحل بعدی، مقدار خم را وارسی کرد (شکل ۳-۲۷).

۱۲- در صورتی که پس از خم کردن لوله، زاویه‌ی لوله‌ی خم شده بیش‌تر از زاویه‌ی موردنظر باشد، برای اصلاح آن و باز کردن زاویه‌ی لوله‌ی خم شده، باید پس از قرار دادن لقمه‌ها در دو سوراخ جلوی صفحه‌ی راهنمای خم‌کن، پشت لوله‌ی خم شده را در وسط پارچه‌ی خم‌کن گذارده و شروع به تلمبه زدن اهرم و باز کردن لوله‌ی خم شده نمود (شکل ۳-۲۸).



ب- باز کردن خم لوله‌ی خم شده



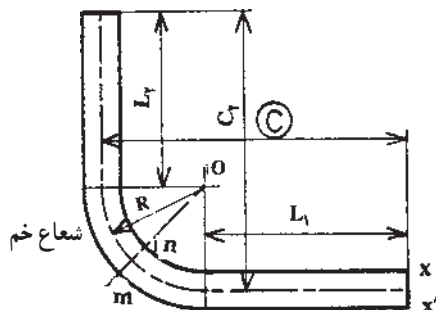
الف- باز کردن خم لوله‌ی خم شده

شکل ۳-۲۸



شکل ۲۹-۳- کنترل خم لوله‌های ۴۵ درجه

۱۳- برای کنترل زوایای ۳۰، ۴۵، ۶۰ و ۹۰ درجه‌ی لوله‌های خم شده می‌توان با کشیدن یک زاویه‌ی ۹۰ در کف کارگاه به وسیله‌ی گونیای ۹۰ درجه و گچ، آن را با استفاده از زاویه‌یاب یا نقاله، به زوایای مورد نیاز تقسیم و ترسیم نموده و با وصل کردن قطر سنگ‌فرش‌های مربع شکل کف کارگاه زاویه‌ی لوله خم شده را کنترل کرد (شکل ۲۹-۳).



شکل ۳۰-۳- شعاع خم با توجه به محور طولی لوله

### ۳-۴- اصول خم کاری لوله‌ها

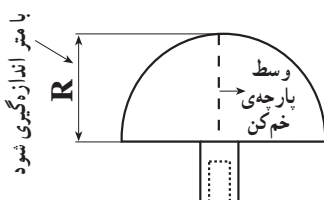
برای خم کاری لوله‌های فولادی، رعایت موارد زیر لازم و ضروری است.

۱- در محاسبات خم کاری لوله‌های فولادی، شعاع خم همیشه براساس محور طولی لوله منظور می‌شود (شکل ۳۰-۳).



الف- پارچه‌های مختلف خم کن با شعاع‌های خم متفاوت

۲- خم‌های ایجاد شده بر روی لوله‌های فولادی باید با یک شعاع مشخص شده‌ی مناسب انجام شود تا ضمن کاهش افت فشار در لوله، خم ایجاد شده فضای کمی را اشغال کند، شعاع خم پارچه‌های خم کن متناسب با قطر لوله تغییر می‌کند. یعنی هرچه قطر لوله زیاد شود شعاع خم پارچه‌ی خم کن نیز بیش‌تر می‌شود. در خم کاری لوله‌های فولادی محاسبه‌ی طول لوله، محیط خم و مشخص بودن شعاع خم (R) امری ضروری است. برای مشخص نمودن شعاع خم، کافی است که با متر طول پارچه‌ی خم کن اندازه‌گیری شود (شکل ۳۱-۳).



ب- شعاع پارچه‌ی خم کن

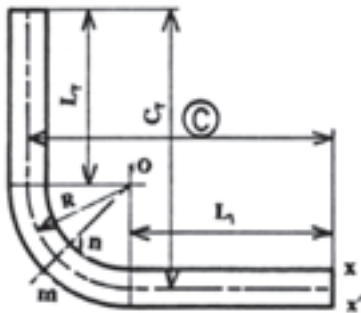
شکل ۳۱-۳

۳- قبل از خم کاری لوله‌های فولادی باید طول واقعی لوله را محاسبه و محل خم را مشخص نمود. طول واقعی لوله از طریق روابط زیر محاسبه می‌شود:

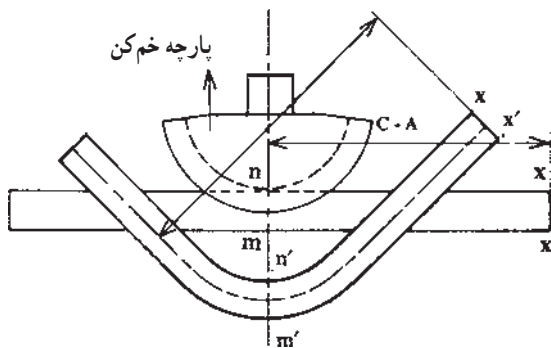
$$L_1 = C - R \quad L_2 = C_2 - R$$

$$\text{طول واقعی لوله} = L_1 + \frac{2\pi R}{4} + L_2$$

که در آن R شعاع پارچه‌ی خم کن می‌باشد (شکل ۳-۳۲).

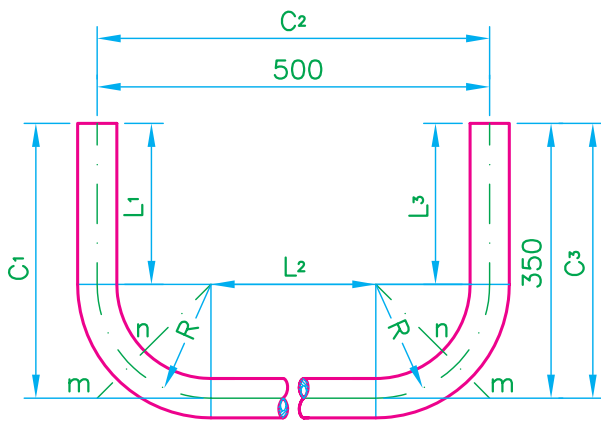


شکل ۳-۳۲- قطعه‌ی خم کاری شده



شکل ۳-۳۳- نحوه‌ی قرارگیری لوله در پارچه‌ی خم کن

۴- در شکل ۳-۳۳ پس از مشخص شدن طول واقعی لوله و محدوده‌ی خم، خط mn که وسط خم لوله‌ی خم شده است باید در راستای خط وسط پارچه‌ی خم کن قرار گیرد.



شکل ۳-۳۴- کلاف زیر دست‌شویی بدون پایه‌ی ۵۲ سانتی‌متری

به‌عنوان مثال می‌خواهیم لوله‌ی سیاه فولادی  $\frac{3}{4}$  اینچی را مطابق شکل ۳-۳۴ خم کاری نماییم. برای انجام آن ابتدا با متر شعاع (R) خم کن  $\frac{3}{4}$  را مطابق شکل ۳-۳۱- ب اندازه می‌گیریم. سپس طول واقعی لوله، طول محیط خم‌ها و محل قرار گرفتن لوله را در وسط پارچه‌ی خم کن مشخص می‌نماییم.

$$L_1 = C_1 - R = 350 - 78 = 272 \text{ mm}$$

$$L_2 = C_2 - 2(R) = 500 - 2(78) = 344 \text{ mm}$$

$$L_3 = C_3 - R = 350 - 78 = 272 \text{ mm}$$

$$\text{طول واقعی لوله} = L_1 + \frac{2\pi R}{4} + L_2 + \frac{2\pi R}{4} + L_3$$

$$\text{طول واقعی لوله} = L_1 + 2\left(\frac{2\pi R}{4}\right) + L_2 + L_3$$

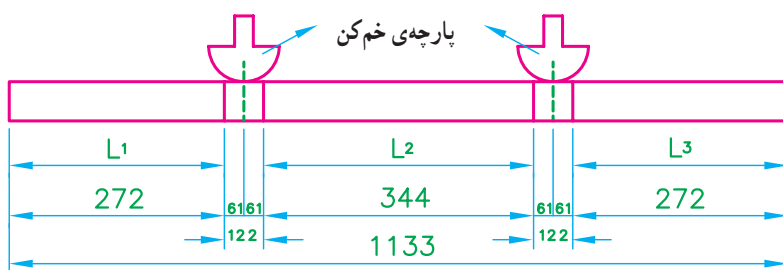
$$\text{طول واقعی لوله} = L_1 + (R \cdot \pi) + L_2 + L_3$$

$$\text{طول واقعی لوله} = 272 + (78 \times 3/14) + 344 + 272$$

$$\text{طول واقعی لوله} \approx 1133 \text{ mm}$$

مطابق محاسبات انجام شده‌ی روبه‌رو، طول واقعی لوله تقریباً ۱۱۳۳ میلی‌متر می‌شود. حال از یک شاخه‌ی ۶ متری لوله‌ی فولادی سیاه  $\frac{3}{4}$  به اندازه‌ی طول واقعی لوله‌ی محاسبه شده بریده می‌شود و در ادامه به وسیله‌ی متر و گج محل‌های خم و قرار گرفتن آن‌ها در وسط پارچه‌ی خم کن  $\frac{3}{4}$  مطابق شکل ۳-۳۵ ترسیم و مشخص می‌گردد.

در خاتمه پس از خط‌کشی و مشخص کردن محل‌های خم بر روی لوله، آن‌را در خم‌کن قرار داده و خم می‌کنند.



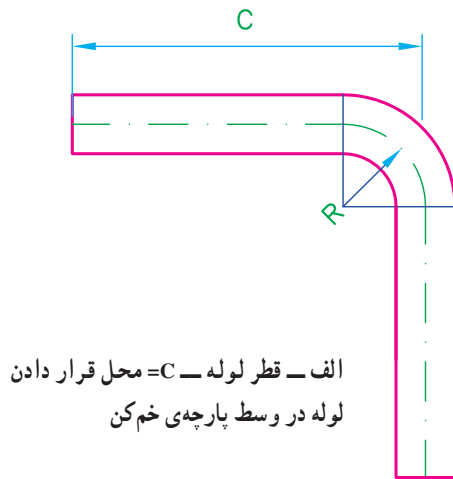
شکل ۳-۳۵- نحوه‌ی خط‌کشی و مشخص کردن محل قرارگیری پارچه‌های خم‌کن

جدول ۳-۱- ابعاد لوله، شعاع خم و مقدار A در خم‌کاری لوله‌های فولادی سیاه

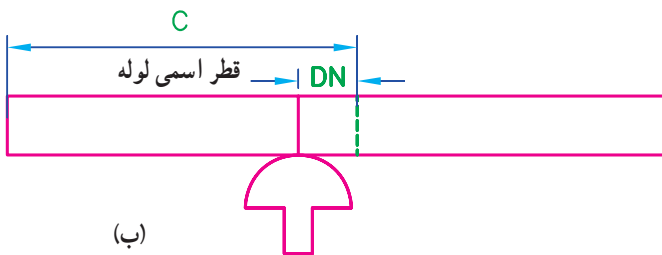
خم‌کاری لوله‌های سیاه		
مقدار A به میلی‌متر (mm)	شعاع خم به میلی‌متر (mm)	ابعاد لوله به میلی‌متر (mm)
۱۰	۴۶/۵	۱۷/۲ × ۲
۱۲	۵۵/۵	۲۱/۳ × ۲/۳
۱۵	۷۱	۲۶/۹ × ۲/۳
۲۰	۹۴	۳۳/۷ × ۲/۹
۳۲	۱۵۰	۴۲/۴ × ۲/۹
۳۵	۱۶۳	۴۸/۳ × ۲/۹
۴۷	۲۲۰	۶۰/۳ × ۳/۲

۵- بعضی از خم‌کن‌های هیدرولیکی دارای جدولی برای محاسبه‌ی طول خم و مشخص کردن وسط خم لوله برای خم‌کاری لوله‌های فولادی سیاه با زاویه‌ی  $90^\circ$  درجه می‌باشند که در موقع خم‌کاری لوله‌های فولادی باید به آن توجه نمود (جدول ۳-۱). در جدول مذکور A عددی است که اگر از اندازه‌ی C (فاصله‌ی لبه‌ی لوله تا محور پس از خم شدن) کم شود فاصله‌ی لبه‌ی لوله تا نقطه‌ی خم‌کاری به دست می‌آید. به عنوان مثال اگر بخواهیم مقدار A را برای لوله‌ای که ابعاد آن  $21/3 \times 2/3$  میلی‌متر و شعاع خم آن  $55/5$  میلی‌متر است حساب کنیم، باید مقدار شعاع خم را در عدد  $215/0$  ضرب کنیم که تقریباً برابر عدد ۱۲ میلی‌متر از جدول می‌باشد.

۶- روش تجربی: اگر C اندازه‌ی داده شده از لبه‌ی لوله تا مرکز خم باشد، برای تعیین محل خم بر روی لوله، قبل از خم کاری به اندازه‌ی قطر اسمی لوله از اندازه‌ی C کم کرده و محل مشخص شده را در وسط پارچه‌ی خم کن قرار می‌دهند و اقدام به خم کاری می‌نمایند (شکل ۳-۳۶).

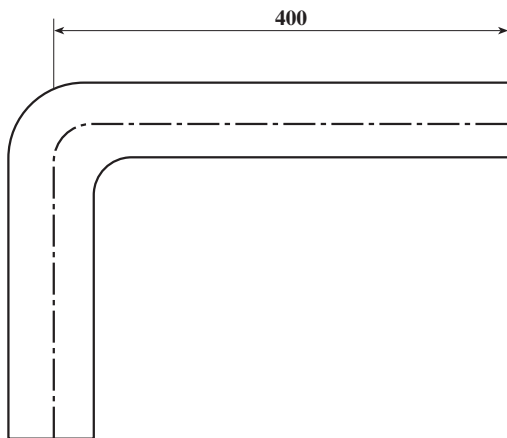


الف - قطر لوله = C - محل قرار دادن لوله در وسط پارچه‌ی خم کن



(ب)

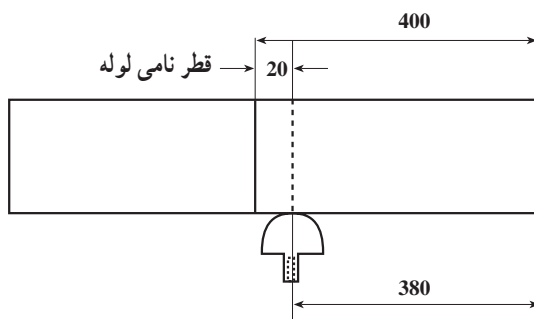
شکل ۳-۳۶



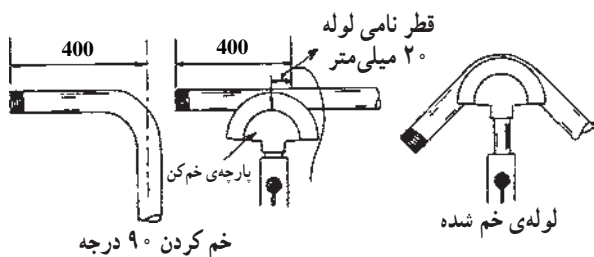
شکل ۳-۳۷

مثال: می‌خواهیم یک لوله‌ی فولادی سیاه  $\frac{32}{4}$  را طوری خم کنیم که اندازه‌ی لبه‌ی لوله تا وسط خم آن مطابق شکل ۳-۳۷ برابر ۴۰۰ میلی‌متر باشد. برای خم نمودن لوله به شرح زیر عمل می‌کنیم:

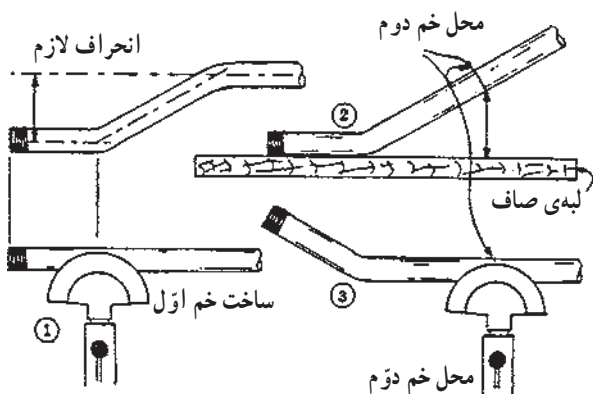
- قطر نامی لوله‌ی  $\frac{32}{4}$  را از اندازه‌ی نقشه شکل ۳-۳۷ کم کرده و بر روی لوله علامت می‌گذاریم (شکل ۳-۳۸).



شکل ۳-۳۸



شکل ۳-۳۹- مراحل خم کاری تجربی



شکل ۳-۴۰- ساخت دو خم



شکل ۳-۴۱- عدم دویدگی لوله‌ی دو خم



شکل ۳-۴۲- استفاده از خرک در خم کاری

پس از علامت گذاری لوله، محل علامت گذاری شده را

در وسط پارچه‌ی خم کن  $\frac{3}{4}$  قرار داده و لوله را خم می‌کنیم (شکل ۳-۳۹).

برای ساخت لوله‌های دو خم اُتکا (افست) مانند لوله‌ی

رفت رادیاتور مطابق شکل ۳-۴۰ عمل می‌شود.

۷- در لوله‌هایی که نیاز به دو خم پشت سرهم دارند باید

دقت نمود که، پس از خم کاری اول محل خم دوم طوری در وسط پارچه‌ی خم کن قرار گیرد که پس از خم کاری دوم، لوله‌ی خم شده دارای اندازه‌ی لازم و فاقد دویدگی (تاب داشتن) باشد. با قرار دادن لوله‌ی خم شده بر روی زمین یا میز کار، عیب آن مشخص می‌شود (شکل ۳-۴۱).

۸- در موقع خم کاری لوله‌های فولادی بلند، استفاده از

خرک و قرار دادن آن در زیر لوله توصیه می‌گردد (شکل ۳-۴۲).





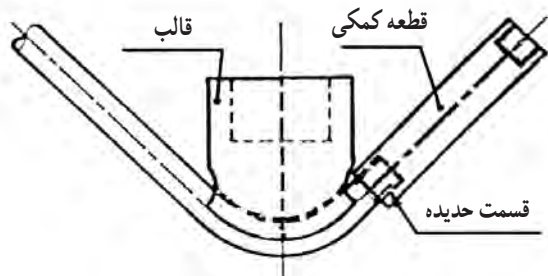
شکل ۳-۴۳- کنترل افقی بودن لوله در خم کاری

۹- برای جلوگیری از دویدگی لوله در موقع خم کاری می‌توان از تراز برای میزان کردن لوله در مواقعی که سر لوله به‌طور افقی یا عمودی قرار می‌گیرد، استفاده نمود (شکل ۳-۴۳).



شکل ۳-۴۴

۱۰- پس از خاتمه‌ی عمل خم کاری لوله‌های فولادی، باز کردن شیر قطع و وصل و عقب رفتن پارچه‌ی خم‌کن برای خارج کردن لوله از خم‌کن، در صورتی که پارچه‌ی خم‌کن در لوله‌ی خم شده گیر کرده باشد، باید لوله را به سمت تنه‌ی (داخلی) خم‌کن با یک حرکت ضربه‌ای از پارچه‌ی خم‌کن جدا نمود (شکل ۳-۴۴).



شکل ۳-۴۵- نحوه‌ی خم کاری ابتدای لوله

۱۱- در خم کاری لوله‌های فولادی در صورتی که اندازه‌ی لبه‌ی لوله تا وسط خم کمتر از فاصله‌ی خط محور لقمه‌های خم‌کن تا خط محور پارچه‌ی خم‌کن باشد و عمل خم کاری میسر نباشد. قبل از خم کاری باید ابتدا سر لوله را حدیده کرد و پس از اتصال آن به بوشن و یک لوله‌ی یک سر دنده‌ی مناسب یا قطعه‌ی کمکی نشان داده شده در شکل ۳-۴۵، اقدام به خم کاری نمود.



شکل ۳-۴۶- پارچه‌های خم‌کن

### ۳-۵- اصول فنی و حفاظتی خم کاری لوله‌های فولادی

۱- در خم کاری بایستی از لوله‌های استاندارد شده و از پارچه‌ی خم‌کن متناسب با قطر لوله استفاده شود (شکل ۳-۴۶).



شکل ۳-۴۷- لقمه‌های خم کن سالم

۲- در خم کاری لوله‌ها باید دقت نمود که لقمه‌های خم کن عاری از هرگونه عیبی (شکستگی و کج شدن) باشند (شکل ۳-۴۷).



شکل ۳-۴۸- قرار گرفتن لقمه در محل مناسب خود

۳- در موقع خم کاری، باید لقمه‌ها را با توجه به قطر لوله در محل مناسب خود، که در صفحه‌ی راهنما مشخص گردید، قرار داد (شکل ۳-۴۸).



شکل ۳-۴۹- باز کردن سرپوش و بازدید روغن داخل سیلندر

۴- در استفاده از خم کن‌های هیدرولیکی باید، قبل از اقدام به خم کاری، پس از باز کردن سرپوش، مجرای ورودی روغن خم کن مورد بازدید قرار گرفته و از وجود روغن در داخل سیلندر خم کن اطمینان حاصل شود (شکل ۳-۴۹).



شکل ۳-۵۰- درز لوله در سمت بالا قرار گرفته است.

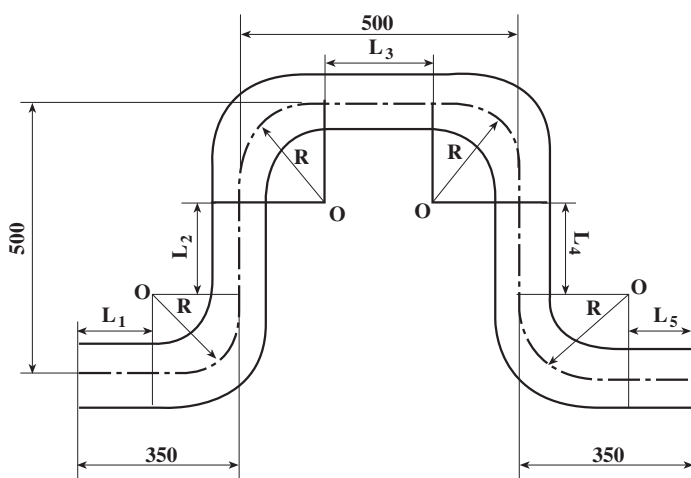
۵- در موقع خم کاری لوله‌های فولادی درزدار باید دقت نمود که درز لوله در سمت بالا یا پایین قرار گرفته باشد (شکل ۳-۵۰).

جدول ابزار مورد نیاز

ردیف	نام ابزار	تعداد
۱	خم کن هیدرولیکی	یک دستگاه
۲	گیره‌ی لوله ۱۲ اینچ	یک عدد
۳	لوله‌بر فولادی ۱۲ اینچ	یک عدد
۴	متر فلزی ۳ متری	یک عدد
۵	گونبای ۹۰ درجه	یک عدد
۶	تراز بنایی	یک عدد

جدول مواد و وسایل لازم

ردیف	نام مواد	مقدار
۱	لوله‌ی فولادی سیاه $\frac{1}{4}$ درزدار	۲/۲۰ متر
۲	گچ نوشتنی جهت ترسیم خطوط	یک عدد



$$\text{فرضی } R \frac{1}{4} = 70 \text{ mm}$$

نقشه‌ی کار (۱)

مراحل انجام کار: پس از پوشیدن لباس کار مناسب با ابزار و وسایل از انبار محاسبه‌ی طول واقعی لوله و محل‌های خم دستور کار (۱) رعایت نکات ایمنی و حفاظتی، مراحل انجام کار را به ترتیب زیر اجرا کنید.

۱- شعاع پارچه‌ی خم کن  $\frac{1}{4}$  موجود در کارگاه را اندازه‌گیری نموده و طول واقعی لوله، محیط خم‌ها و محل قرارگیری لوله در وسط پارچه‌ی خم کن را محاسبه و روی لوله مشخص کنید (شکل ۳-۵۱).

$$L_1 = C_1 - R = 350 - 70 = 280 \text{ mm}$$

$$L_2 = C_2 - 2R = 500 - 2(70) = 360 \text{ mm}$$

$$L_3 = C_3 - 2R = 500 - 2(70) = 360 \text{ mm}$$

$$L_4 = C_4 - 2R = 500 - 2(70) = 360 \text{ mm}$$

$$L_5 = C_5 - R = 350 - 70 = 280 \text{ mm}$$

$$\text{طول واقعی لوله} = L_1 + \frac{2\pi R}{4} + L_2 + \frac{2\pi R}{4} + L_3$$

$$+ \frac{2\pi R}{4} + L_4 + \frac{2\pi R}{4} + L_5$$

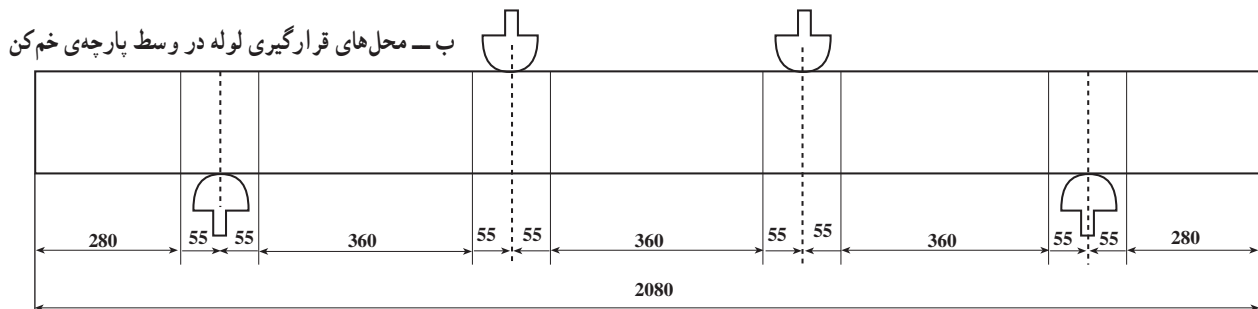
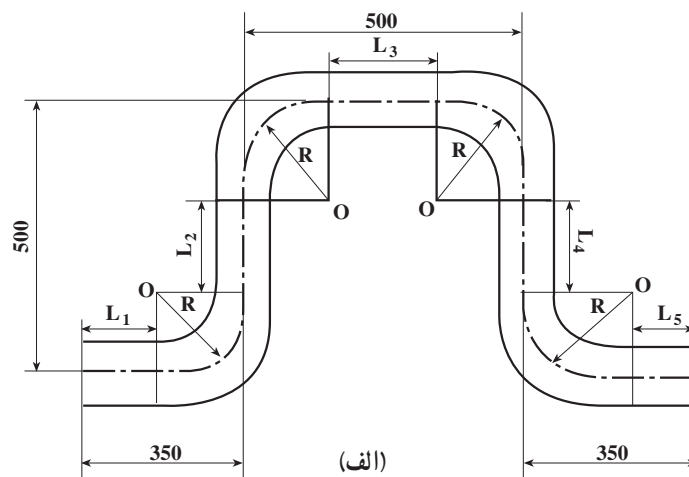
$$\text{طول واقعی لوله} = 280 + \frac{2 \times 70 \times 3/14}{4} + 360$$

$$+ \frac{2 \times 70 \times 3/14}{4} + 360 + \frac{2 \times 70 \times 3/14}{4} + 360$$

$$+ \frac{2 \times 70 \times 3/14}{4} + 280 =$$

$$\text{طول واقعی لوله} = 280 + 110 + 360 + 110 + 360 + 110$$

$$+ 360 + 110 + 280 = 2080 \text{ mm} = 208 \text{ cm}$$



شکل ۳-۵۱



شکل ۳-۵۲- بریدن لوله‌ی محاسبه شده

۲- یک شاخه لوله‌ی فولادی سیاه  $\frac{1}{4}$  درزدار را به گیره‌ی لوله ببندید و پس از علامت گذاری کردن اندازه‌ی طول واقعی لوله، (۲۰۸ سانتی متر)، لوله را به وسیله‌ی لوله‌بر ببرید (شکل ۳-۵۲).



شکل ۳-۵۳- باز کردن شاخه‌ی لوله از گیره‌ی لوله

۳- شاخه لوله‌ی به گیره بسته شده را از گیره جدا کنید و روی خرک موجود در کارگاه قرار دهید (شکل ۳-۵۳).



شکل ۳-۵۴- خط کشی لوله و تعیین محل‌های خم

۴- به وسیله‌ی متر و گچ، نقاط خم کاری را بر روی لوله علامت گذاری کنید (شکل ۳-۵۴).



شکل ۳-۵۵- قرار دادن پارچه‌ی خم کن  $\frac{1}{4}$  و لقمه‌ها در جای خود

۵- پارچه‌ی خم کن  $\frac{1}{4}$  و لقمه‌های خم کن را در جای خود قرار دهید (شکل ۳-۵۵).



۶- اولین محل خم را در وسط پارچه‌ی خم کن قرار دهید و شیر قطع و وصل را ببندید و پس از آن شروع به خم کاری نمایید (شکل ۳-۵۶).

شکل ۳-۵۶- قرار دادن لوله در خم کن و بستن شیر قطع و وصل خم کن



۷- پس از خم کاری محل اولین خم و کنترل زاویه‌ی آن، مراحل ۵ و ۶ را برای نقاط دیگر خم نیز انجام دهید (شکل ۳-۵۷).



شکل ۳-۵۷- لوله‌ی خم کاری شده



۸- شکل ۵۸-۳ قسمتی از مراحل خم کاری دستور کار (۱) می باشد که باید پس از پایان عمل خم کاری مطابق دستور کار، قطعه خم کاری شده را جهت ارزیابی به هنرآموز کارگاه تحویل دهید.



شکل ۵۸-۳- ادامه ی عمل خم کاری

۹- پس از تمیز نمودن وسایل تحویل گرفته شده، آن ها را به انبار تحویل دهید و سپس گزارش کاملی شامل نقشه ی کار، ابزار و وسایل مورد نیاز، مراحل انجام کار، اشکالات کار و نتیجه گیری نهایی بنویسید و آن را جهت ارزیابی به هنرآموز کارگاه تحویل دهید.

## آزمون پایانی (۳)

۱- هدف از خم کاری لوله‌ها را در یک سطر شرح دهید.

پاسخ:

۲- برای خم کاری لوله‌های فولادی از چه نوع خم‌کن‌هایی استفاده می‌شود؟ به ۳ مورد اشاره کنید.

الف -

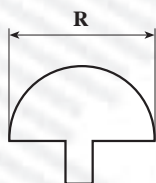
ب -

ج -

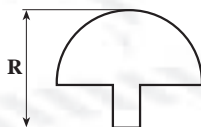
۳- شعاع خم پارچه‌های خم‌کن متناسب با ..... تغییر می‌کند.

۴- شعاع خم در خم کاری لوله به طریق سرد با دست معمولاً بیش از ..... برابر قطر لوله می‌باشد.

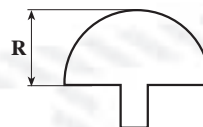
۵- در اشکال زیر کدام یک (R) شعاع خم‌کن محسوب می‌شود؟



ج -



ب -



الف -

۶- فرمول به دست آوردن طول واقعی لوله را بنویسید.

پاسخ:

۷- تعیین محل خم لوله به روش تجربی را توضیح دهید.

پاسخ:

۸- برای تعویض روغن داخل سیلندر خم‌کن‌های هیدرولیکی به چه صورت عمل می‌شود؟

پاسخ:

۹- برای جلوگیری از باز شدن درز لوله در خم کاری لوله‌های فولادی خم‌کن هیدرولیکی به چه نکته‌ای باید

توجه نمود؟

پاسخ:

۱۰- در موقع استفاده از خم‌کن هیدرولیکی در صورتی که شیر قطع و وصل باز باشد و اهرم پمپ را حرکت

دهیم پیستون از سیلندر خارج .....  
.....  
.....



۱۱- یکی از روش‌های کنترل زاویه‌ی لوله‌های خم کاری شده را بنویسید.

پاسخ:

۱۲- برای کم کردن خم لوله‌ای که بیش از حد در خم کن هیدرولیکی خم شده به چه طریقی عمل می‌گردد؟

پاسخ:

۱۳- برای جدا کردن لوله‌ی خم شده از پارچه‌ی خم کن به چه روشی عمل می‌شود؟

پاسخ:

۱۴- وقتی می‌خواهیم یک لوله‌ی فولادی را به صورت  $90^\circ$  درجه خم کنیم چرا باید آن را کمی بیش از  $90^\circ$

درجه خم کنیم؟

پاسخ:

۱۵- در خم کردن لوله‌های فولادی اگر به علت کوتاهی یک طرف لوله عمل خم کاری میسر نباشد، چه

تدابیری اندیشیده می‌شود؟

پاسخ:

۱۶- لوله‌ای را مطابق شکل زیر خم کنید.

