



شکل ۲-۱۲۳

۱۳- شیلنگ سبز رنگ را به محل ورودی اکسیژن دسته‌ی مشعل ببندید (شکل ۲-۱۲۳) و برای اطمینان دهانه‌ی لوله‌ی ورودی اکسیژن در دسته‌ی مشعل را با پارچه‌ی تمیز پاک کنید و با باز و بسته کردن شیر اکسیژن از درستی کار اطمینان حاصل کنید.



شکل ۲-۱۲۴

تذکر مهم! جابه‌جا بستن لوله‌ی اکسیژن و لوله‌ی استیلن مخاطره‌آمیز است. در این خصوص توجه کافی داشته باشید که گاز اکسیژن از محل نشان داده در شکل ۲-۱۲۴ خارج گردد.



شکل ۲-۱۲۵

۱۴- شیلنگ قرمز رنگ را به محل ورودی استیلن روی دسته‌ی مشعل ببندید. با سفت کردن مهره سرشیلنگی، سرمخروطی با، سرمشعل و دهانه‌ی ورودی گاز اطمینان پیدا کنید که آن‌ها کاملاً با هم درگیر شده‌اند (شکل ۲-۱۲۵).



شکل ۲-۱۲۶

۱۵- هر دو شیر روی دسته‌ی مشعل را ببندید و شیری خروجی گاز را از رگولاتور اکسیژن باز کنید و با آب صابون محل اتصال شیلنگ اکسیژن به مشعل و رگولاتور اکسیژن را از نظر نشتی گاز کنترل کنید (شکل ۲-۱۲۶). در صورت لزوم این دو محل اتصال شیلنگ را آچارکشی کنید (یعنی کمی سفت‌تر کنید). تا از خروج گاز جلوگیری به عمل آید.



شکل ۲-۱۲۷

۱۶- شیر خروجی گاز از رگولاتور استیلن را باز کنید و با آب و صابون محل اتصال شیلنگ استیلن به مشعل و رگولاتور استیلن را از نظر نشتی گاز کنترل کنید (شکل ۲-۱۲۷) و در صورت لزوم نسبت به محکم کردن بست اقدام نمایید.  
 ۱۷- بار دیگر تمام اتصالات را از نظر نشتی گاز با آب و صابون کنترل کنید (شکل ۲-۱۲۷).



شکل ۲-۱۲۸

۱۸- سر مشعل مناسب به دسته‌ی مشعل بسته و آن را با دست کاملاً محکم کنید (شکل ۲-۱۲۸).  
 ۱-۶-۲- جمع‌آوری و تعطیلی کار:  
 ۱- شیر فلکه‌های روی کپسول اکسیژن و روی کپسول استیلن را ببندید.



شکل ۲-۱۲۹

۲- با باز کردن شیرهای روی دسته مشعل گاز را تخلیه کنید تا مانومترها روی عدد صفر قرار گیرد (شکل ۲-۱۲۹).



شکل ۲-۱۳۰

تذکر مهم! رها کردن گاز استیلن کنار شعله و بخاری مخاطره‌آمیز است. برای تخلیه‌ی گازها درون شیلنگ‌ها از شعله و حرارت فاصله بگیرید (شکل ۲-۱۳۰).



شکل ۲-۱۳۱

۳- شیلنگ‌های گاز را جمع‌آوری و در جای خود قرار دهید (شکل ۲-۱۳۱).

۴- محل کار خود را کاملاً تمیز کنید.

۵- وسایل و ابزار را به انبار تحویل دهید.

۶- اراجه را در محل مناسب پارک کنید.

مدت: ۱ ساعت



شکل ۲-۱۳۲

### ۲-۷- دستورالعمل روشن کردن مشعل

با لباس کار مجهز شوید و وسایل ایمنی فردی و ابزار و وسایل کار را از انبار تحویل گرفته و با رعایت نکات ایمنی مراحل زیر را به ترتیب اجرا کنید.

۱- پیچ تنظیم رگولاتور (غلاف گردنده یا اهرم گردنده) را در جهت عکس حرکت عقربه‌های ساعت بچرخانید و کاملاً باز کنید (شکل ۲-۱۳۲).

۲- شیر فلکه‌ی اکسیژن را به آرامی ابتدا نیم دور و سپس چند دور باز کنید.

۳- مانومتر اولی که نزدیک به کپسول قرار گرفته است فشار گاز داخل کپسول را نشان می‌دهد (شکل ۲-۱۳۳).

۴- پیچ تنظیم فشار رگولاتور را بچرخانید تا فشار 3bar یا  $3\text{kg/cm}^2$  را نشان دهد.



شکل ۲-۱۳۳





شکل ۱۳۴-۲

۵- شیر خروجی اکسیژن از مشعل را ببندید (شکل ۱۳۴-۲) و به خاطر داشته باشید که فشار گازها که به وسیله صفحه مدرج نشان داده می شود زمانی درست تنظیم می شود که گاز در حال مصرف باشد و در زمان بسته بودن شیر خروجی گاز، کاهش فشار را نشان نمی دهد.



شکل ۱۳۵-۲ پیچ تنظیم فشار استیلن روی رگولاتور

۶- پیچ تنظیم فشار استیلن روی رگولاتور استیلن را کاملاً باز کنید (در جهت خلاف حرکت عقربه های ساعت) (شکل ۱۳۵-۲).

۷- شیر خروج گاز استیلن از رگولاتور به شیلنگ باز باشد.

۸- درحالی که اطرافتان شعله یا مشعلی روشن نباشد به آرامی شیر فلکه ی کپسول را باز کنید. فقط نیم دور کافی است. فشارسنج اولی فشار گاز درون کپسول را نشان می دهد.



شکل ۱۳۶-۲ آچار مخصوص

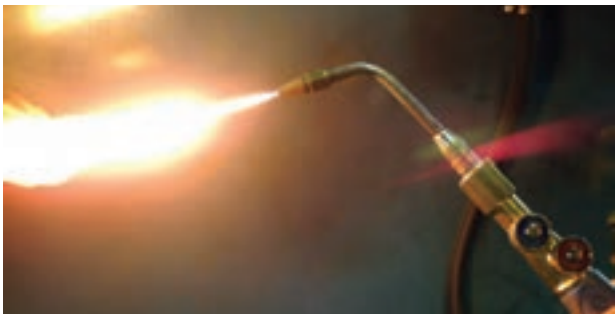
تذکر مهم! در صورتی که شیر فلکه ی استیلن با آچار مخصوص باز می شود آچار باید روی کپسول بماند تا در موقع خطر به راحتی با یک حرکت گردشی بسته شود (شکل ۱۳۶-۲).

۹- مشعل را در دست بگیرید و با دست دیگر پیچ تنظیم رگولاتور را سفت کنید تا درجه‌ی مانومتر ۱/۵bar-۱ را نشان دهد.



شکل ۲-۱۳۷

۱۰- شیرگاز استیلن را روی مشعل باز کنید و فن‌دک بزنید تا گاز شروع به سوختن کند (شکل ۲-۱۳۷).



شکل ۲-۱۳۸

۱۱- با پیچ تنظیم، میزان خروجی گاز استیلن را کم کنید. در شکل ۲-۱۳۸ چون گاز آرام از مشعل خارج می‌شود نمی‌تواند با هوای اطراف خود مخلوط شود در نتیجه شعله با دود همراه است و ذرات کربن در هوا پراکنده می‌شود و روی سر و صورت جوشکار و لباس او قرار می‌گیرد و موجب بد منظره شدن جوشکار و فضای جوشکاری می‌شود.



شکل ۲-۱۳۹

۱۲- با پیچ تنظیم روی سر مشعل گاز خروجی را زیاد کنید. با شعله از مشعل فاصله بگیرید (شکل ۲-۱۳۹). چون هوا را با خود مخلوط می‌کند رنگ شعله زرد رنگ است.

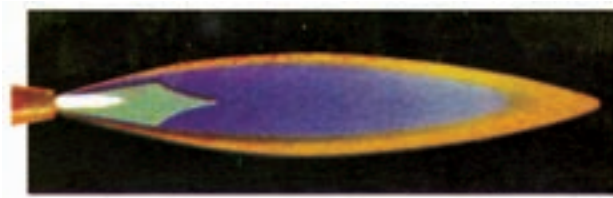
۱۳- شیر گاز را به اندازه‌ای باز یا تنظیم کنید که شعله‌ی زرد و بدون دودی را مشاهده کنید. مراقب باشید که شعله از سر نازل سر مشعل فاصله نگرفته باشد (شکل ۲-۱۴۰).

در صورتی که شعله از سر نازل فاصله داشته باشد موقع بازکردن شیر اکسیژن شعله خاموش می‌شود.



شکل ۲-۱۴۰

۱۴- شیر اکسیژن روی دسته‌ی مشعل را به آرامی باز کنید تا شعله کوتاه‌تر و دارای سه قسمت شود. مطابق شکل ۲-۱۴۱ شعله‌ی احیا مشاهده می‌شود.



شکل ۲-۱۴۱ شعله‌ی احیا

۱۵- شعله را با بستن شیر استیلن و سپس شیر اکسیژن روی دسته‌ی مشعل خاموش کنید. چندین بار این ۱۵ مرحله را اجرا کنید تا به مهارت کافی برسید.

## ۲-۸- ویژگی‌های انواع شعله‌ها در جوشکاری با شعله‌ی گاز

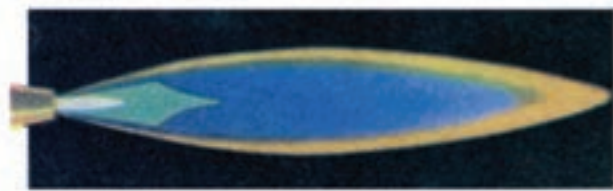
سه نوع شعله به وسیله‌ی مشعل‌ها قابل تنظیم است.

۱- شعله احیا یا سوختن ناقص؛ (شکل ۲-۱۴۲).



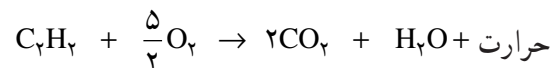
تیدروژن + اکسیدکربن = اکسیژن + استیلن

سوختن ناقص است (گازهای تولید شده نیز قابلیت سوختن دارد).

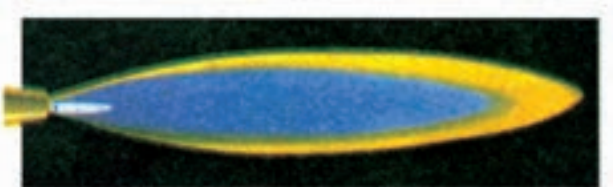


شکل ۲-۱۴۲ شعله‌ی احیاکننده

۲- شعله‌ی خنثی یا سوختن کامل؛ (شکل ۲-۱۴۳).



سوختن کامل = گازهای تولید شده قابلیت سوختن ندارد.



شکل ۲-۱۴۳ شعله خنثی

۳- شعله‌ی اکسیدی یا شعله‌ی اکسیدکننده؛ (شکل ۲-۱۴۴).

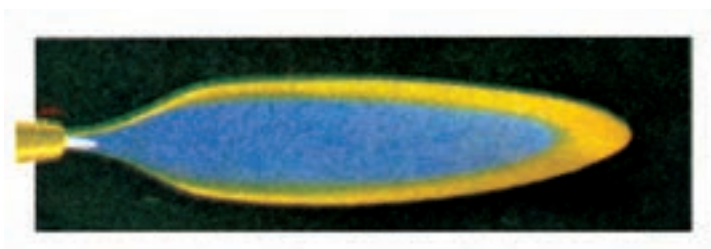
چنانچه اکسیژن کافی برای سوختن گاز استیلن فراهم نباشد، استیلن به‌طور ناقص می‌سوزد و شعله‌ی احیا به‌وجود می‌آید. یعنی  $\frac{O_2}{C_2H_2} < 1$  است.

مطابق شکل ۲-۱۴۲ این شعله دارای سه قسمت متمایز از هم است: مخروط اول که سفید رنگ است، مخروط دوم که مانند چتری روی مخروط اول را می‌پوشاند و زرد رنگ است و بالاخره هاله‌ی سوم که دو مخروط اول و دوم را احاطه می‌کند. فرمول شیمیایی سوختن ناقص و ایجاد شعله‌ی احیا نشان می‌دهد که حاصل سوختن مقداری گاز  $CO$  و  $H_2$  است که باز هم قابلیت سوختن دارد.

شعله‌ی احیا دارای درجه حرارت کمتری است و در لحیم‌کاری سخت و جوشکاری فلزات رنگی و بسیار محدود قابل استفاده است.

۱-۸-۲- شعله‌ی خنثی: چنانچه به شعله‌ی احیا مطابق شکل ۲-۱۴۵ آرام آرام اکسیژن را زیاد کنید و یا اگر احساس می‌کنید شعله بزرگ است آرام آرام گاز استیلن را کم کنید (شکل ۲-۱۴۶). مشاهده خواهید کرد که مخروط وسط شعله همزمان کوچک و کوچک‌تر شده و بالاخره از بین می‌رود.

مرز بین وجود یا عدم مخروط وسطی شعله یا حد فاصل یعنی این که شعله دو قسمتی است یا سه قسمتی شعله‌ی خنثی نامیده می‌شود و در این حالت می‌گوییم شعله‌ی خنثی تنظیم شده است. در این شعله مقدار اکسیژن و استیلن خروجی از سر مشعل با هم مساوی است:  $C_2H_2 = O_2$ . به‌علاوه یک و نیم برابر اکسیژن خروجی از سر مشعل هم از هوای اطراف شعله تأمین می‌شود.



شکل ۲-۱۴۴- شعله اکسیدکننده  
اکسیژن اضافی باعث اکسیدی شدن شعله می‌شود.



شکل ۲-۱۴۵- شعله احیا



شکل ۲-۱۴۶





شکل ۱۴۷-۲

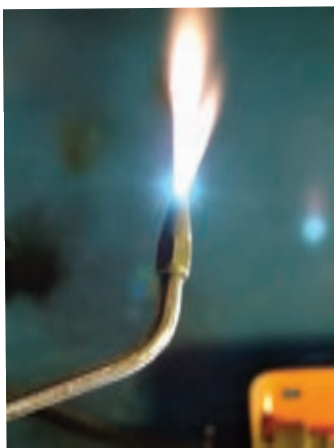
– برای خاموش کردن شعله ابتدا شیر گاز سوختنی را بسته و سپس شیر گاز اکسیژن را می‌بندیم (شکل ۱۴۷-۲).  
از شماره‌ی ۱۵ این دستورالعمل تا شماره‌ی ۲۰ را چندین بار تکرار کنید تا مهارت کافی در روشن کردن و تنظیم شعله به‌دست آورید.

**کاربرد شعله‌ی خنثی:** این شعله بیش‌ترین کاربرد را دارد و برای جوشکاری انواع قطعات فولادی به کار گرفته می‌شود. در موقع جوشکاری گازهای حاصل از سوختن استیلن، محافظتِ حوضچه‌ی مذاب و اطراف آن را در مقابل اثرات سوءِ اکسیژن و ازت آتمسفر به‌عهده دارند.

هم‌چنین شعله‌ی خنثی برای گرم‌کاری و لحیم‌کاری سخت نیز مورد استفاده است و می‌توان با توجه به حرارت موردنیاز از سرمشعل‌های کوچک‌تر و یا بزرگ‌تر استفاده نمود. در جدول ۲-۹ پارامترهای مختلف با شماره‌ی سرمشعل آمده است.

جدول ۲-۹- ضخامت ورق و شماره‌ی سرمشعل در جوشکاری ورق‌های فولادی

گاز لازم برای یک متر جوش		سرعت برحسب متر در ساعت	زمان برای یک متر دقیقه	پست‌انک مورد استفاده	ضخامت ورق به mm
اکسیژن به لیتر	استیلن به لیتر				
۳/۶	۳	۲۴	۲ ½	۷۰	۰/۸
۶	۵	۲۰	۳	۱۰۰	۱
۹	۷/۵	۱۶	۳ ¾	۱۰۰	۱/۲
۱۳	۱۱	۱۴	۴ ¼	۱۴۰	۱/۵
۲۲	۱۸	۱۲	۵	۲۰۰	۲



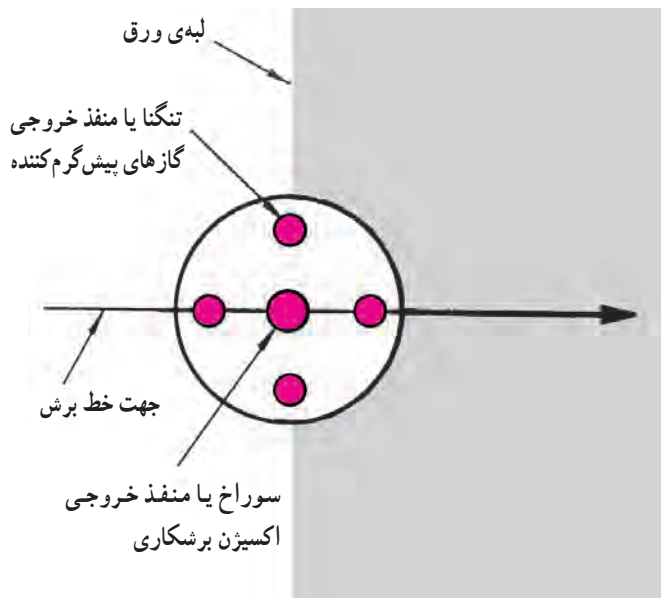
شکل ۱۴۸-۲

### ۲-۸-۲- شعله‌ی اکسیدی: چنان‌چه نسبت گاز

اکسیژن به گاز استیلن ( $\frac{O_2}{C_2H_2} > 1$ ) بزرگ‌تر از یک باشد شعله‌ی حاصل را شعله‌ی اکسیدکننده نامند (شکل ۱۴۸-۲). این شعله خاصیت اکسید کردن دارد. جوشکاری فولاد با این شعله باعث ایجاد جرقه شده و درحقیقت فولاد را می‌سوزاند و جوش حاصل اکسیدی و شکننده است.



شکل ۲-۱۴۹



شکل ۲-۱۵۰

جدول ۲-۱۰ دلایل پس زدن شعله

ردیف	علت	رفع اشکال
۱	مسدود شدن سر مشعل	تمیز کردن با سوزن مخصوص
۲	خراب بودن شیرهای سوزنی دسته‌ی مشعل	تعمیر یا تعویض دسته‌ی مشعل
۳	نامناسب بودن فشار گازها	تنظیم مجدد فشار گازها
۴	خالی شدن کپسول اکسیژن	تعویض کپسول

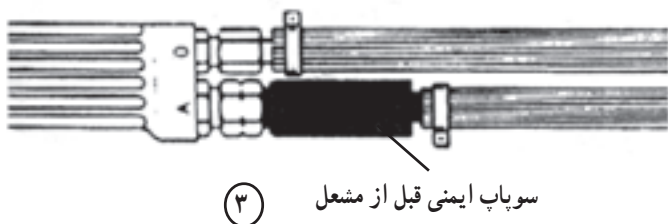
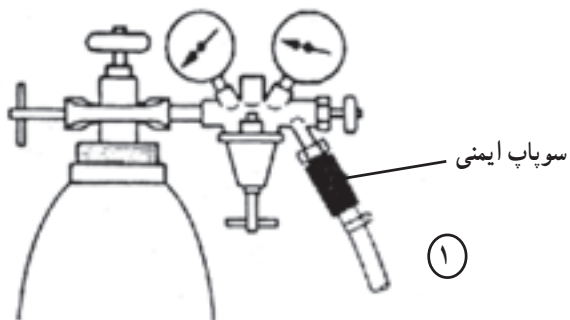
شعله‌ی اکسیدکننده در جوشکاری کاربرد چندانی ندارد فقط در مواردی از لحیم سخت<sup>۱</sup> و برش کاری کم روی ورق‌های نازک مثل ایجاد سوراخ در قسمتی از ورق و نظایر آن مورد استفاده واقع می‌شود (شکل ۲-۱۴۹).

باید خاطر نشان ساخت که در برشکاری با شعله، گاز اکسیژن اضافی از مسیر جداگانه روی فولاد سرخ شده دمیده می‌شود و برشکاری انجام می‌شود و به شعله‌ی برشکاری نمی‌توان شعله‌ی اکسیدکننده اطلاق نمود. به شکل ۲-۱۵۰ در این خصوص توجه کنید.

۳-۸-۲ پس زدن شعله: علت برگشت شعله به داخل مشعل و سوختن با صدای هیس یا صدای زیر، قطع و وصل شدن جریان گاز اکسیژن و برگشت گاز استیلن به درون مجرای اکسیژن است. دلایل دیگر نیز در جدول ۲-۱۰ آمده است.

۱- بعداً به آن خواهیم پرداخت.

تذکر مهم! پس زدن شعله ممکن است تا داخل شیلنگ‌ها و یا مخزن مولد استیلن نفوذ پیدا کند. استفاده از سوپاپ یک طرفه در مسیر گاز سوختنی یا وجود کپسول حفاظتی که به اندازه‌ی کافی آب در آن باشد در مسیر گاز الزامی است (شکل ۲-۱۵۱).



شکل ۲-۱۵۱

هنگام جوشکاری، گوشه‌های داخلی شکل ۲-۱۵۲ سرمشعل گرم می‌شود و ممکن است داخل نازل گازهای اکسیژن و استیلن با هم ترکیب شوند و صدای تق‌تق از شعله به گوش برسد.



شکل ۲-۱۵۲

در این هنگام می توان با فرو بردن سرمشعل داخل آب درحالی که کمی گاز اکسیژن جریان دارد آن را خنک کرد (شکل ۲-۱۵۳).



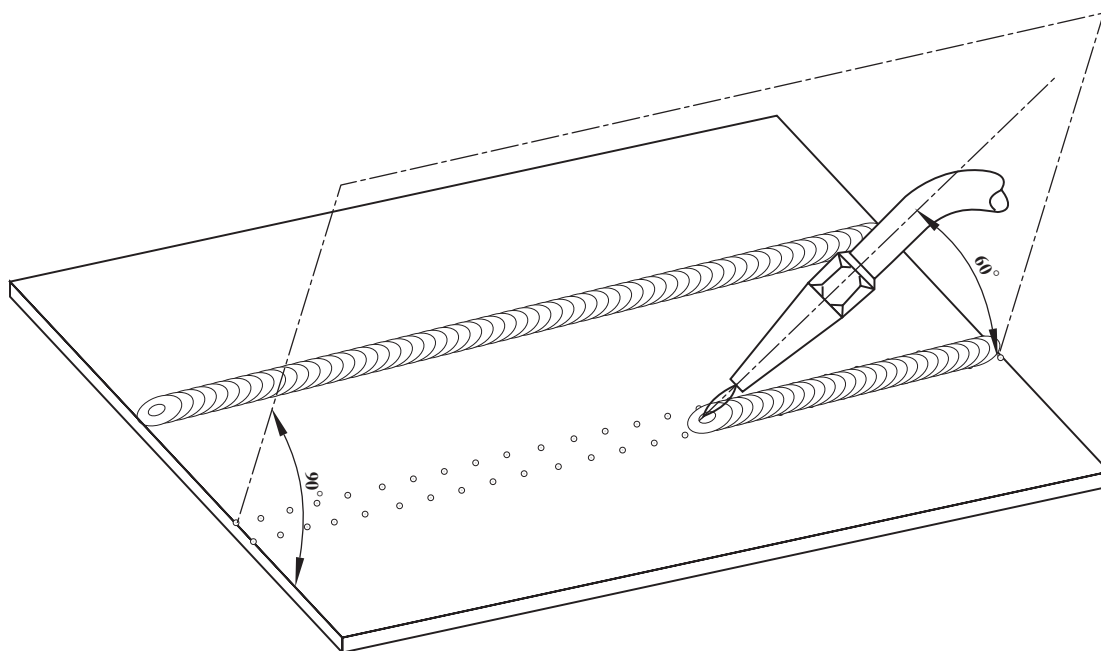
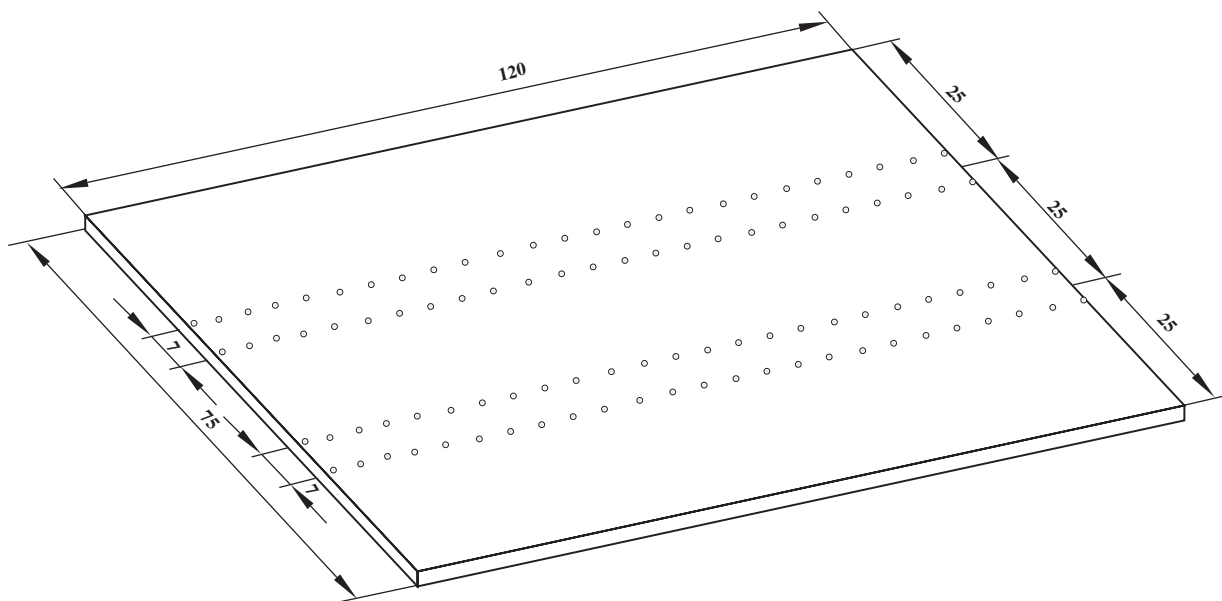
شکل ۲-۱۵۳

**تأخیر افتادن شعله:** چنانچه شعله در اثنای کار به تناوب دارای صدای پُپ باشد به این حالت به تأخیر افتادن شعله گویند. دلایل به تأخیر افتادن در جدول ۲-۱۱ آمده است. شعله های صدا دار بر حوضچه ی مذاب ضربه می زند و مذاب را به اطراف پخش می کند، در نتیجه گروه جوش نامنظم می شود.

جدول ۲-۱۱- دلایل صدای پُپ در شعله

ردیف	علت	رفع اشکال
۱	فشار گازها کم تر از اندازه باشد.	استفاده از سرمشعل کوچک تر
۲	تماس سرمشعل به کار	تنظیم فاصله ی سرمشعل با حوضچه ی مذاب
۳	گرم شدن سرمشعل بیش تر از معمول	سرد کردن سرمشعل با آب
۴	وجود جرقه در دهانه ی سرمشعل	تمیز کردن سوراخ سرمشعل با سوزن مناسب





	۱۲۰×۷۵×۱	St۳۷	۱		
ملاحظات	اندازه‌ی قطعه	جنس	تعداد	مشخصات قطعه کار	شماره
شماره‌ی نقشه ۲-۹				نام قطعه کار:	مقیاس ۱:۱
مدت: ۲ ساعت				هدف‌های آموزشی: ذوب سطحی ورق فولاد معمولی	تولرانس خشن

## تجهیزات و وسایل ایمنی برای تمرین ذوب سطحی

### جدول وسایل کار

ردیف	نام	مشخصات	تعداد
۱	دستگاه جوش گاز	تجهیزات کامل جوش اکسی استیلن	یک دستگاه
۲	سرمشعل شماره ۱۰۰	یک تا دو میلی متر	یک عدد
۳	انبردست	بدون عایق	یک عدد
۴	سوزن سرمشعل	استاندارد	یک برگ
۵	برس سیمی	با سیم فولادی	یک عدد
۶	خط کش فلزی	۳۰ سانتی	یک عدد
۷	سنجه نشان	فولادی متوسط	یک عدد
۸	فندک جوشکاری	معمولی	یک عدد
۹	چکش ساده	۳۰۰ گرمی	یک عدد
۱۰	سوزن خط کش	فولادی	یک عدد

### نکات ایمنی!

- ۱- قبل از روشن کردن مشعل از عدم نشستی در اتصالات گاز استیلن اطمینان پیدا کنید.
- ۲- هنگام جوشکاری از عینک تیره‌ی مناسب استفاده کنید.
- ۳- در اطراف جوشکاری گاز یا مایع یا جسم جامد قابل اشتعال وجود نداشته باشد.
- ۴- قطعات مورد جوشکاری همیشه داغ است آن‌ها را با انبر جابه‌جا کنید.
- ۵- با دست چرب یا دستکش چرب به اتصالات اکسیژن دست نزنید که خطر انفجار دارد.

### جدول وسایل ایمنی

ردیف	نام	مشخصات	تعداد	ملاحظات
۱	ورق آهن معمولی	۱۲۰×۷۵×۱	۴ عدد	۳ عدد برای تمرین
۲	گاز اکسیژن	فشار تنظیمی ۲-۳ bar ۲-۳ kg/cm <sup>2</sup>	شیلنگ اکسیژن	از کپسول اکسیژن یا خط لوله گاز
۳	گاز استیلن	فشار تنظیمی ۰/۵-۱ bar ۰/۵-۱ kg/cm <sup>2</sup>	شیلنگ استیلن	از کپسول یا خط لوله گاز استیلن

### جدول مواد لازم

ردیف	نام	مشخصات	تعداد
۱	پیش‌بند	چرمی	یک عدد
۲	دستکش	چرمی	یک عدد
۳	عینک	با شیشه‌ی مناسب	یک عدد
۴	کلاه ایمنی	نوع سبک	یک عدد
۵	کفش ایمنی	اندازه‌ی پا	یک جفت
۶	لباس کار مناسب	اندازه‌ی بدن	یک دست

## ۲-۹- دستورالعمل اجرای ذوب سطحی روی ورق فولاد معمولی

با لباس کار مجهز شوید و وسایل ایمنی فردی و ابزار و وسایل کار را از انبار تحویل گرفته و با رعایت نکات ایمنی مراحل زیر را به ترتیب اجرا کنید.

۱- از ورق آهن معمولی چهار قطعه با ابعاد  $۱۲۰ \times ۷۵ \times ۱۰۵$  آماده کنید.

۲- قطعه‌ی تمرینی را طبق نقشه‌ی شماره (۲-۹) با استفاده از خط کش - سوزن خط کش خطی کشی کنید.

۳- روی خطوط به فاصله‌ی ۳-۵ میلی‌متر از هم با سنبه‌نشان و چکش علامت‌گذاری کنید (شکل ۲-۱۵۴).

برای سنبه‌نشان‌زدن از سنبه‌نشان که نوک آن سالم باشد استفاده کنید که اثر آن روی کار بزرگ نشود و از سندان به عنوان زیر کاری استفاده کنید و از سنبه‌نشان‌کاری روی میز کار جداً خودداری کنید.



شکل ۲-۱۵۴

۴- به وسایل ایمنی کامل مجهز شوید. بعد از بستن پیش‌بند، پوشیدن دستکش و استفاده از عینک، جوشکاری را شروع کنید (شکل ۲-۱۵۵).

هیچگاه این تصوّر که پیش‌بند و دستکش مزاحم انجام کار است در ذهن خود پرورش ندهید و عادت کنید که با وسایل کار و وسایل ایمنی کامل کار کنید.



شکل ۲-۱۵۵



شکل ۲-۱۵۶

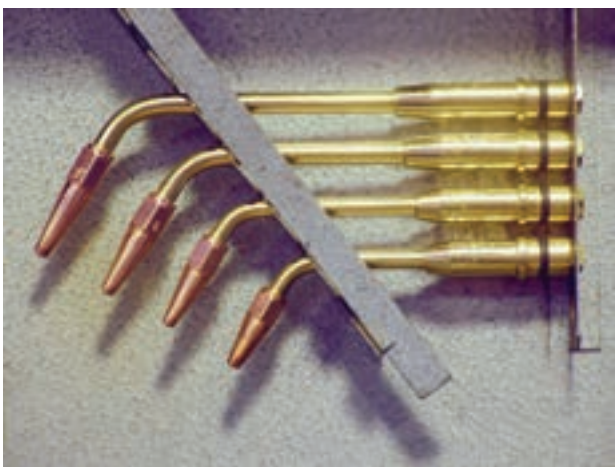
۵- وسایل جوشکاری را مرتب کنید. با توجه به دستورالعمل شماره (۲-۷) برای روشن کردن مشعل فشار گازها را تنظیم و مسیر را برای رسیدن گازها به مشعل باز کنید (شکل ۲-۱۵۶).

- باز کردن شیر فلکه کپسول ها

- تنظیم فشار گازها

- باز کردن شیر خروجی گاز از رگولاتورها

- کنترل نشتی



شکل ۲-۱۵۷

۶- با توجه به ضخامت قطعه، سرمشعل مناسب را با توجه به جدول شماره (۲-۶) انتخاب کنید و به دسته‌ی مشعل ببندید (شکل ۲-۱۵۷ و ۲-۱۵۸).



شکل ۲-۱۵۸

۷- با توجه به شماره ۲-۸ شعله‌ی مسی مناسب تنظیم نمایید.

همان‌طور که می‌دانید اول شعله احیا شکل گرفته و سپس به آرامی نسبت به تنظیم و تبدیل شعله احیا به شعله خنثی اقدام شود تا شعله کاملاً خنثی باشد و هیچ حالت شعله اکسیدی نداشته باشد تا کار سوراخ نشود.

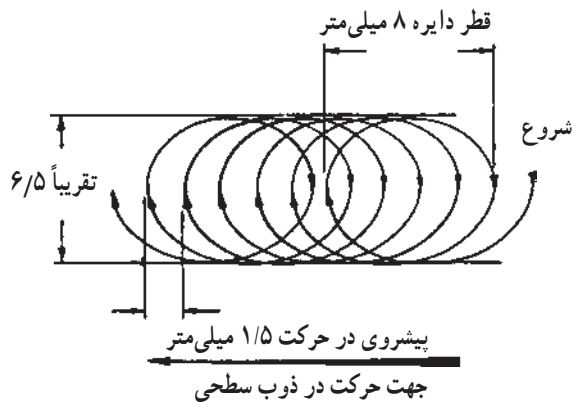




شکل ۲-۱۵۹

۸- شعله را در ابتدای خطوط بین دو خط سنبه نشان طوری به کار نزدیک کنید که سر مشعل با کار زاویه  $6^{\circ}$  -  $7^{\circ}$  بسازد و فاصله نوک شعله اول تا کار حدود ۳-۵ میلی متر باشد (شکل ۲-۱۵۹).

۹- وقتی ابتدای خطوط سنبه نشان ذوب شد (حوضچه‌ی مذاب تشکیل شد) زاویه‌ی مشعل را به حدود  $45^{\circ}$  تقلیل دهید.



شکل ۲-۱۶۰ الف

۱۰- با حرکت نوسانی مطابق شکل ۲-۱۶۰ الف مشعل را در مسیر ذوب به جلو هدایت کنید به نحوی که مذاب در جلوی نوک شعله وجود داشته باشد (شکل ۲-۱۶۰ ب).

۱۱- سرعت پیشروی مشعل و پهنا‌ی مذاب در طول تمرین باید کنترل شده باشد.



شکل ۲-۱۶۰ ب



شکل ۲-۱۶۱

۱۲- با ثابت نگه داشتن فاصله‌ی مشعل و زاویه‌ی  $45^{\circ}$  و حرکت نوسانی مشعل تا پایان خطوط، مذاب را به جلو هدایت کنید. شکل ۲-۱۶۱ پایان کار را نشان می‌دهد.



شکل ۲-۱۶۲

۱۳- در صورتی که سرعت پیشروی کم باشد و یا زاویه‌ی مشعل با کار بیش از  $45^\circ$  باشد ورق سوراخ می‌شود و در صورتی که سرعت پیشروی جوش زیاد باشد پهنا و عمق ذوب کم می‌شود. شکل ۲-۱۶۲ چگونگی ذوب سطحی را نشان می‌دهد.



شکل ۲-۱۶۳

۱۴- با انجام تمرین باید مهارت داشته باشید که ضمن ثابت نگه‌داشتن فاصله و زاویه‌ی مشعل سرعت مناسب پیشروی را هم کنترل کنید تا ذوب سطحی در قسمت روی کار فرورفتگی با عمق ۲-۳ میلی‌متر داشته باشد و از پشت کار ۲-۳ میلی‌متر برجستگی ایجاد کنید (شکل ۲-۱۶۳). ضمن این‌که کار هم نباید سوراخ بشود.



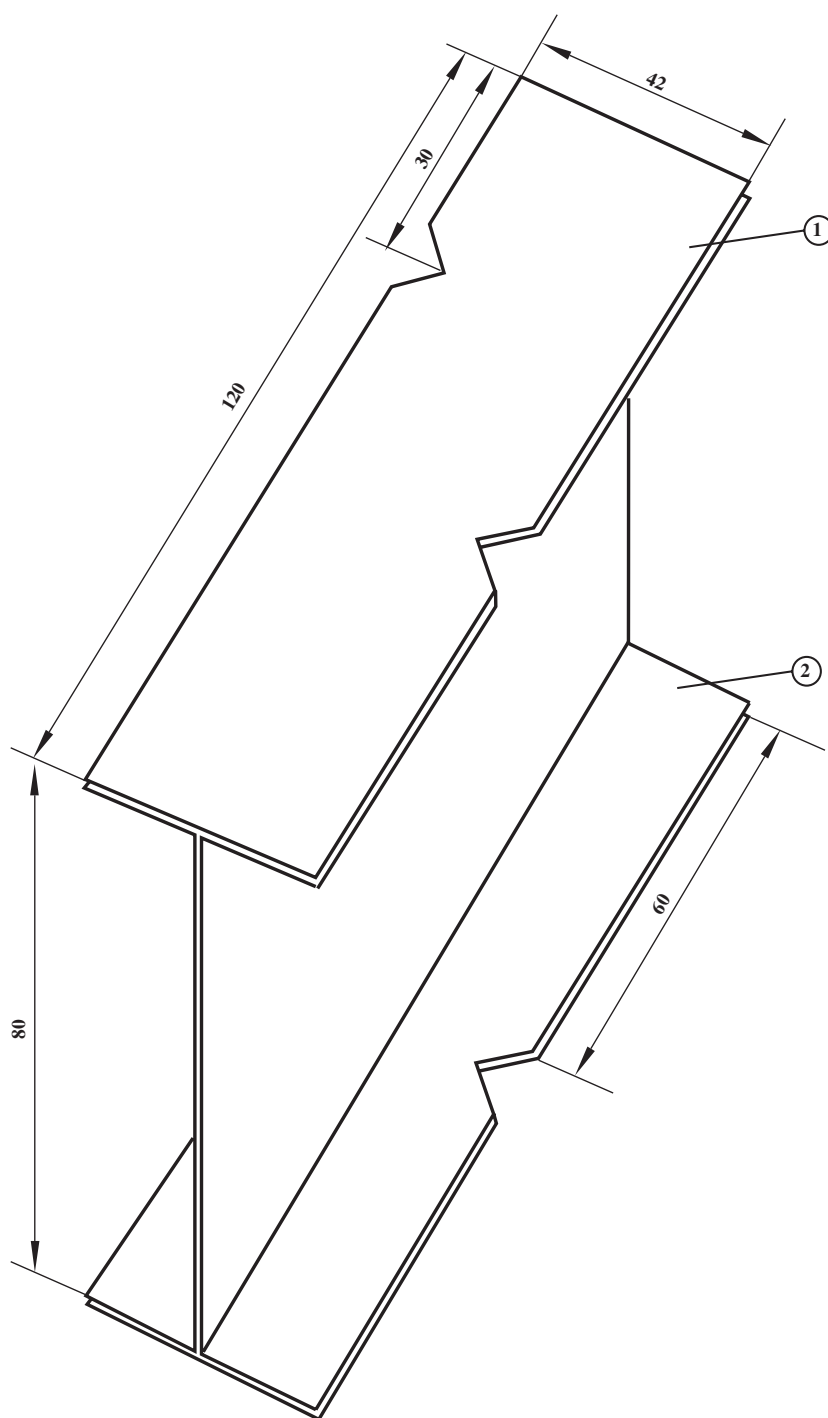
شکل ۲-۱۶۴

۱۵- روی کلیه‌ی خطوط با همین روش ذوب سطحی انجام دهید (شکل ۲-۱۶۴) و پس از هر یک خط ذوب سطحی قطعه کار را به هنرآموز خود نشان دهید و مشکلات را با او در میان بگذارید و با راهنمایی او به تمرین ادامه دهید تا به مهارت کافی برسید.



شکل ۲-۱۶۵

۱۶- در پایان شعله را خاموش و سرمشعل را از دسته‌ی مشعل باز کنید (شکل ۲-۱۶۵) و آن را در جای خود قرار دهید. سپس شیر فلکه‌ی کپسول‌ها را بسته و محل کار را کاملاً تمیز کنید.



	۱۲۰×۱۲۰×۱	St۳۷	۲	ورق خم شده	۲
	۱۲۰×۴۲×۱	St۳۷	۲	ورق	۱
ملاحظات	اندازه‌ی قطعه	جنس	تعداد	مشخصات قطعه کار	شماره
شماره‌ی نقشه ۱۰-۲	نام قطعه کار: زیر کاسه جوش گاز			مقیاس ۱:۱	
مدت: ۴ ساعت	هدف‌های آموزشی: ذوب لبه‌ای بدون مفتول			تولرانس خشن	

## تجهیزات و وسایل ایمنی برای تمرین ساخت زیرکاری

جدول وسایل کار

ردیف	نام	مشخصات	تعداد
۱	دستگاه جوش گاز	تجهیزات کامل جوش اکسی استیلن	یک دستگاه
۲	سرمشعل شماره ۱۰۰	۱-۲ میلی متر	یک عدد
۳	انبردست	بدون عایق	یک عدد
۴	سوزن سرمشعل	استاندارد	یک عدد
۵	برس سیمی	با سیم فولادی	یک عدد
۶	خط کش فلزی	۳۰ سانتی	یک عدد
۷	سنجه نشان	فولادی متوسط	یک عدد
۸	چکش ساده	۳۰۰ گرمی	یک عدد
۹	انبر قفلی	معمولی	یک عدد
۱۰	فندک جوش گاز	استاندارد	یک عدد
۱۱	سوزن خط کش	فولادی	یک عدد
۱۲	کمان اره	با تیغ اره ی آهن بر	یک عدد

### نکات ایمنی!

- ۱- موقع جوشکاری از لباس کار مناسب استفاده کنید.
- ۲- برای روشن کردن مشعل فقط از فندک مخصوص یا شمعک میز جوشکاری استفاده کنید.
- ۳- مواظب باشید شعله ی سرمشعل به لباس و بدن شما و دیگران برخورد نکند و آسیب نرساند.
- ۴- بلافاصله پس از باز کردن شیر استیلن فندک بزنید تا گاز در فضا منتشر نشود.

جدول وسایل ایمنی

ردیف	نام	مشخصات	تعداد
۱	لباس کار مناسب	اندازه ی بدن	یک دست
۲	پیش بند	چرمی	یک عدد
۳	دستکش	چرمی	یک عدد
۴	عینک جوشکاری	با شیشه ی مناسب	یک عدد
۵	کلاه ایمنی	نوع سبک	یک عدد
۶	کفش ایمنی	اندازه ی پا	یک جفت
۷	عینک جوشکاری	با شیشه ی مناسب	یک عدد

جدول مواد لازم

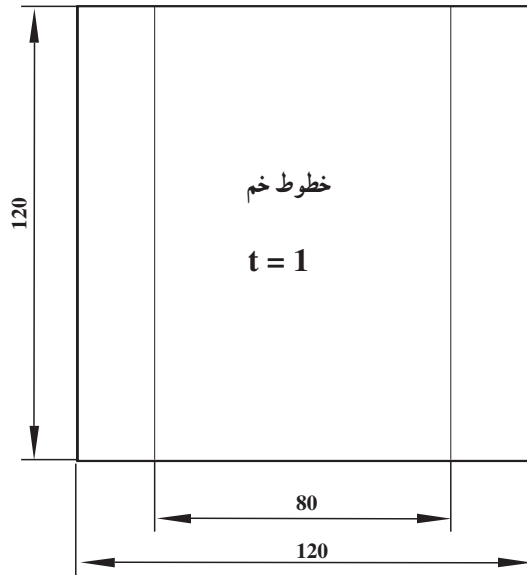
ردیف	نام	مشخصات	تعداد	ملاحظات
۱	ورق آهن معمولی	۱۲۰×۱۲۰×۱	۲	St۳۷
۲	ورق آهن معمولی	۱۲۰×۴۲×۱	۲	St۳۷
۳	گاز اکسیژن	فشار تنظیمی ۲-۳bar ۲-۳ kg/cm <sup>2</sup>		از کپسول اکسیژن شیلنگ اکسیژن با خط لوله گاز
۴	گاز استیلن	فشار تنظیمی ۰/۵-۱bar ۰/۵-۱ kg/cm <sup>2</sup>		از کپسول یا خط لوله ی گاز استیلن شیلنگ استیلن



## ۱۰-۲- دستورالعمل ساخت یک زیرکاری با ذوب لبه‌ای

با لباس کار مجهز شوید و وسایل ایمنی و ابزار و وسایل کار را از انبار تحویل گرفته و با رعایت نکات ایمنی مراحل زیر را به ترتیب انجام دهید.

۱- دو قطعه ورق به ابعاد  $120 \times 120 \times 1$  مطابق شکل ۱۶۶-۲ تهیه کنید و در صورت لزوم با سوهان نرم لبه‌های قطعه را پلیسه‌گیری کنید. این قطعه در نقشه با شماره مشخص شده است که بعداً کاری خواهد شد.



شکل ۱۶۶-۲



شکل ۱۶۷-۲

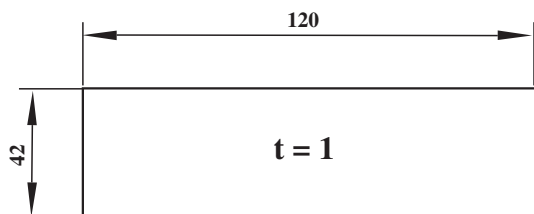
۲- مطابق نقشه‌ی مقابل و با خط‌کش فولادی به‌نحوی که در شکل ۱۶۷-۲ مشاهده می‌شود با سوزن خط‌کش خطوط را ترسیم کنید. توجه داشته باشید خطوط پررنگ و قابل رؤیت باشد که در موقع خم‌کاری به‌راحتی دیده شود.



شکل ۱۶۸-۲

۳- با استفاده از دستگاه خم‌کن از روی خطوط خم مطابق آنچه که در شکل ۱۶۸-۲ مشاهده می‌شود به اندازه‌ی زاویه‌ی  $90^\circ$  در یک جهت خم کنید (قطعه‌ی شماره‌ی ۲ نقشه). پس از خم‌کاری دو طرف قطعه به شکل ۱- خواهد شد.

۴- دو قطعه به ابعاد  $120 \times 42 \times 1$  آماده کنید (شکل ۲-۱۶۹). این قطعه در نقشه با شماره یک مشخص شده است.



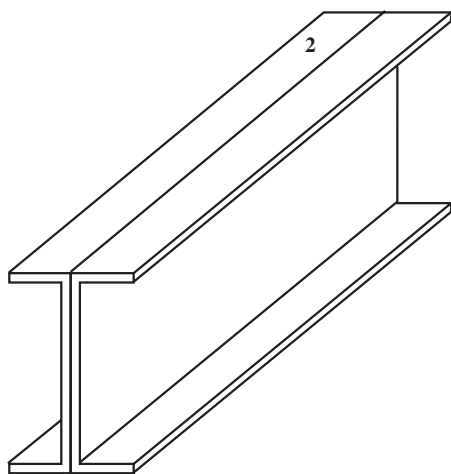
شکل ۲-۱۶۹

۵- روش قرار گرفتن این چهار قطعه بدین صورت است که قطعات خم شده مطابق شکل ۲-۱۷۰-الف پشت به پشت قرار گرفته و قطعات دیگری بالا و یکی پایین روی لبه‌ها قرار می‌گیرند و مانند یک قطعه تیر آهن به نظر خواهند رسید.



شکل ۲-۱۷۰-الف

۶- اندازه‌ی قطعات خم شده را با قرار دادن آن‌ها مطابق شکل ۲-۱۷۰-ب کنترل کنید.



شکل ۲-۱۷۰-ب



شکل ۲-۱۷۱

۷- با وسایل ایمنی مجهز شوید و به دسته‌ی مشعل جوشکاری سرمشعل شماره ۱-۲ ببندید. اول شعله‌ی احیا به وجود آورید و سپس با افزودن اکسیژن آن را به شعله‌ی خنثی مناسب تبدیل کنید (شکل ۲-۱۷۱).



شکل ۲-۱۷۲

۸- با استفاده از انبرق‌فلی قطعات را به هم بسته و در چهار نقطه مطابق شکل ۲-۱۷۲ آن دو را با ذوب کردن لبه‌ها به هم خال جوش کنید و انبرق‌فلی را باز کنید.



شکل ۲-۱۷۳

۹- یک قطعه ورق  $۱۲۰ \times ۴۲ \times ۱$  را مطابق شکل ۲-۱۷۳ روی بال تیرآهن به وجود آمده قرار دهید.



شکل ۲-۱۷۴

با انبردست لبه‌ها را مطابق آنچه که در شکل ۲-۱۷۴ ملاحظه می‌شود به وسیله‌ی انبردست محکم گرفته و خال جوش کنید.



شکل ۲-۱۷۵

۱- قطعه‌ی دیگر  $۱ \times ۴۲ \times ۱۲۰$  را روی سطح لبه‌ی کار طرف دیگر قرار داده و لبه‌ها را میزان کنید (شکل ۲-۱۷۵).



شکل ۲-۱۷۶

۱۱- با انبرقفل‌ی قطعه را با قطعات کار محکم کنید و در چهار نقطه مطابق شکل ۲-۱۷۶ با روش ذوبی خال جوش کنید و پس از خال جوش در صورت فاصله گرفتن لبه‌ها آن‌ها را با انبرقفل‌ی به هم نزدیک کنید.



شکل ۲-۱۷۷

۱۲- انبرقفل‌ی‌ها را باز کنید و کار را از نظر فرم کنترل کنید. در صورت وجود فاصله بین لبه‌ها با انبرقفل‌ی قطعه کار را گرفته و خال جوش کنید (شکل ۲-۱۷۷).



۱۳- انبرقفلی را باز کنید و دور تا دور کار را با جوش  
ذوبی بدون مفتول جوش دهید (شکل ۲-۱۷۸).



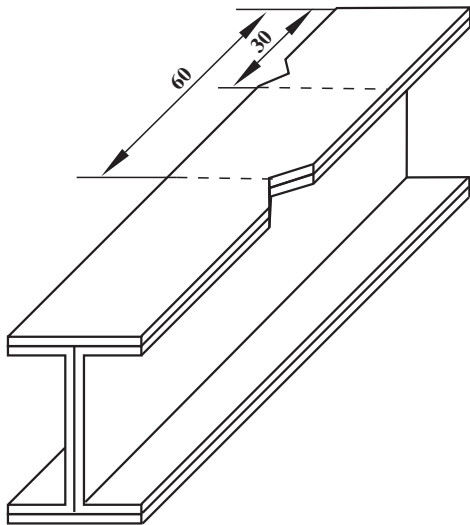
شکل ۲-۱۷۸

۱۴- سطح قطعه کار جوش داده را برس بزنید و اشکالات  
کار را بررسی نمایید. شعله باید یکسان لبه‌ها را ذوب کند و موج‌های  
جوش یکنواخت باشد (شکل ۲-۱۷۹).



شکل ۲-۱۷۹

۱۵- در وسط یک بال تیرآهن به وجود آمده مطابق شکل  
۲-۱۸۰ یک زاویه‌ی  $90^\circ$  با گونیا و سوزن خط‌کش ایجاد کنید  
و در طرف دیگر در فاصله‌ی  $3^\circ$  سانتی‌متر از تیرآهن به هم‌مین  
صورت شکل یک زاویه ایجاد کنید.



شکل ۲-۱۸۰





شکل ۲-۱۸۱

۱۶- روی بالای دیگر تیر آهن در مقابل شکل‌ها زاویه‌ی  $90^\circ$  ترسیم کنید و کار را مطابق شکل به گیره بسته و با کمان اره زوایای ترسیم شده را ببرید (شکل ۲-۱۸۱).



شکل ۲-۱۸۲

۱۷- لبه‌های به‌وجود آمده را با ذوب لبه‌ها بدون مفتول به هم جوش دهید (شکل ۲-۱۸۲). مشعل را خاموش کنید یا در محل خود روی دسته‌ی شمعک میز کار آویزان کنید.



شکل ۲-۱۸۳

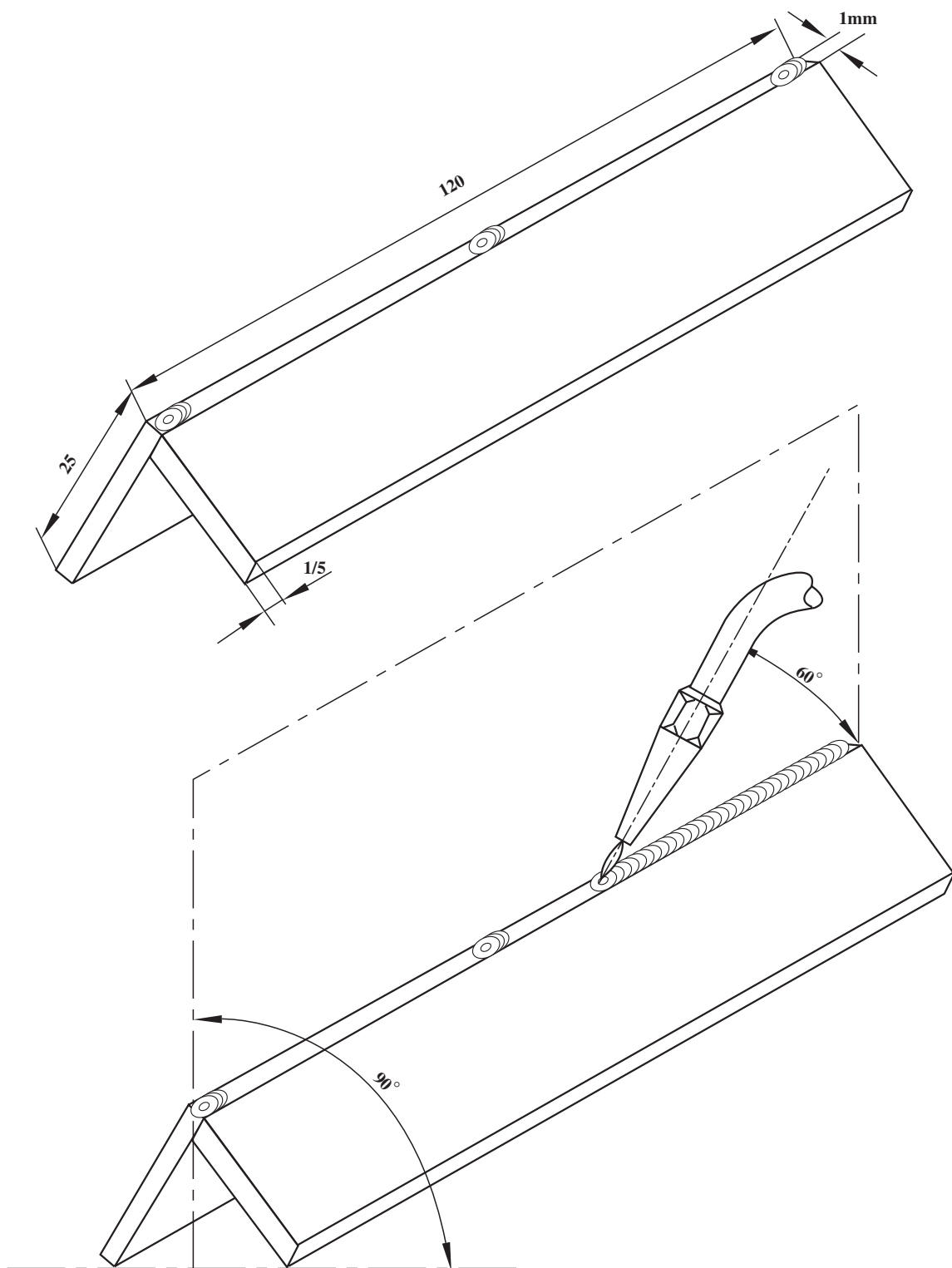
۱۸- قطعه کار جوش داده را برس بزنید و برای بررسی و اظهار نظر به هنرآموز تحویل دهید. این کار را در تمرینات بعدی به‌عنوان زیرکاری مورد استفاده قرار دهید (شکل ۲-۱۸۳).



شکل ۲-۱۸۴

۱۹- شیر فلکه‌ی کپسول‌ها را ببندید (شکل ۲-۱۸۴) و شیلنگ را جمع‌آوری کرده وسایل را در جای خود قرار دهید یا به انبار تحویل دهید و محل کار را کاملاً تمیز کنید.

نکته و تذکر مهم! استفاده اصولی و در جای خود از وسایل و ابزار در موقع کار و تمیز کردن و مرتب و سالم بودن آن‌ها در موقع تحویل به انبار از وظایف شما است.



	۱۲۰×۲۵×۱/۵	St۳۷	۲		
ملاحظات	اندازه‌ی قطعه	جنس	تعداد	مشخصات قطعه کار	شماره
شماره‌ی نقشه ۲-۱۱				نام قطعه کار: تمرینی	مقیاس ۱:۱
مدت: ۲ ساعت				هدف‌های آموزشی: ذوب گوشه بدون مفتول	تولرانس خشن