

تجهیزات و وسایل ایمنی لحیم کاری سخت اتصالات لوله مسی

جدول وسایل کار

ردیف	نام	مشخصات	تعداد
۱	دستگاه جوش گاز	تجهیزات کامل اکسی استیلن	یک دستگاه
۲	سرمشعل شماره ۱۰۰	۱-۲ میلی متر	یک عدد
۳	کمان اره	با تیغه دنده ریز	یک عدد
۴	گونیا لبه دار	۱۵ سانتی	یک عدد
۵	متر فلزی و نواری	۲ متری	یک عدد
۶	برس سیمی	با سیم فولادی	یک عدد

نکات ایمنی!

۱- پس از بریدن لوله‌ی مسی آن‌ها را با سوهان نرم پلیسه‌گیری کنید تا موقع سنباده زدن دست شما آسیب نبیند.

۲- تمیزکاری و فلاکس‌زنی قطعات کار را با دقت انجام دهید.

۳- موقع آزمایش لحیم قطعه کار را به گیره‌ی مناسب ببندید که فک‌های آن آجدار باشد.

جدول وسایل ایمنی

ردیف	نام	مشخصات	تعداد
۱	لباس کار	اندازه‌ی بدن	یک دست
۲	کفش ایمنی	اندازه‌ی پا	یک جفت
۳	عینک جوشکاری	استاندارد	یک عدد
۴	پیش‌بند	چرمی	یک عدد

جدول مواد لازم

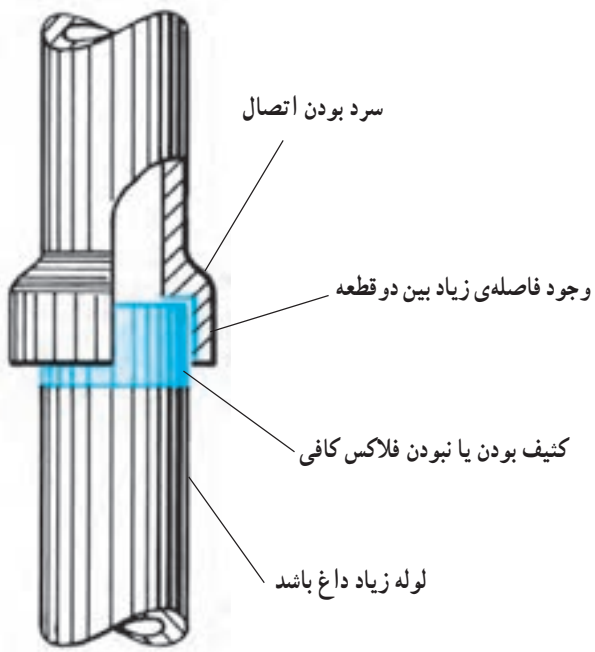
ردیف	نام	مشخصات	تعداد	ملاحظات
۱	لوله‌ی مسی $\frac{1}{2}$	با طول ۵۰ میلی‌متر	۱ عدد	جداره‌ی نازک
۲	سه راهی مسی $\frac{1}{2}$	جدار نازک	۱ عدد	
۳	زانویی مسی $\frac{1}{2}$	جدار نازک	۱ عدد	
۴	فلاکس محلول	براکس محلول در آب	۱۰۰ سی‌سی	-
۵	سیم جوش نقره	LAG72	۵ عدد	۹۰ سانتی
۶	گاز اکسیژن	با فشار ۲-۳ bar	شیلنگ	از کپسول یا خط لوله
۷	گاز استیلن	با فشار ۰/۵-۱/۵ bar	شیلنگ	از کپسول یا خط لوله

مشکلات عمده در لحیم کاری سخت لوله با زانویی و اتصالات لوله مسی عبارت است از :

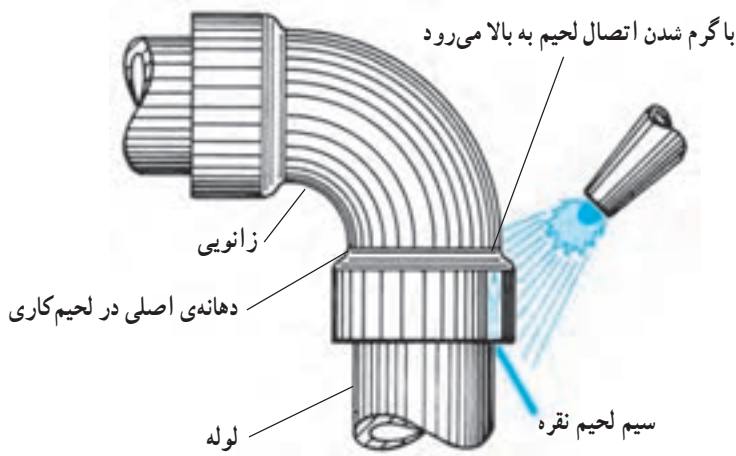
- ۱- لقی بیش از اندازه بین لوله و فیتینگ ؛
- ۲- کثیف بودن سر لوله در محل اتصال ؛
- ۳- کافی نبودن فلاکس در محل اتصال ؛
- ۴- گرم بودن بیش از حد لوله ؛

۵- سرد بودن بیش از اندازه ی فیتینگ که در شکل ۴-۱۰

نشان داده شده است.



شکل ۴-۱۰



شکل ۴-۱۱

توجه! چنانچه اشکالات فوق در کار نباشد مطابق (شکل ۴-۱۱) لحیم برخلاف جهت جاذبه‌ی زمین نیز در درز نفوذ می‌کند.

۴-۷- دستورالعمل لحیم کاری سخت برای اتصالات

لوله مسی

با لباس کار مجهز شوید و ابزار کار وسایل ایمنی را از انبار تحویل گرفته و با رعایت نکات ایمنی مراحل کار را به ترتیب اجرا کنید.

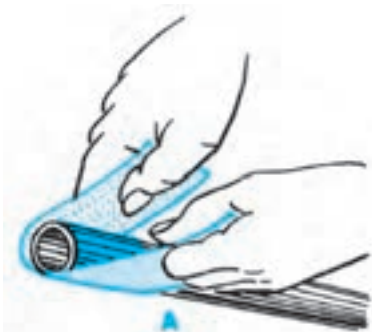
۱- از لوله ی مسی $\frac{1}{4}$ به طول ۵۰ میلی متر ببرید. طول

لوله برای بریدن اتصال و استفاده در اتصالات لحیم جدید بلند انتخاب شده است.

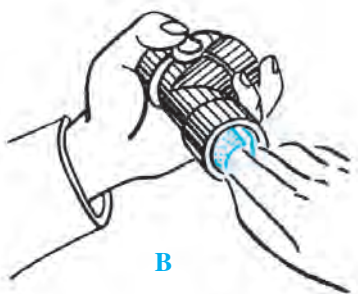
برای بریدن از کمان ارّه و راهنما، مطابق شکل ۴-۱۲ استفاده کنید.



شکل ۴-۱۲- برشکاری لوله با راهنما



شکل ۴-۱۳- استفاده از کاغذ سنباده جهت پاک کردن چربی و کثافات



شکل ۴-۱۴- تمیزکاری داخل لوله با سنباده

۲- به وسیله ی برس سیمی و کاغذ سنباده انتهای لوله را

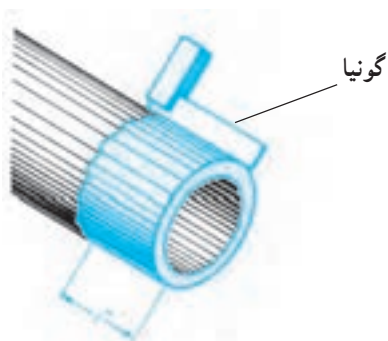
از چربی و کثافات و اکسید کاملاً پاک کنید (شکل ۴-۱۳).

۳- سه راهی $\frac{1}{4}$ مسی یا زانویی $\frac{1}{4}$ انتخاب و دهانه های

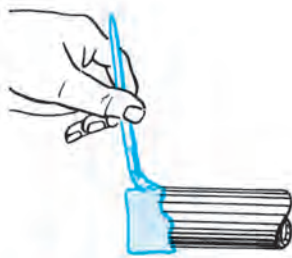
آنها را نیز با کاغذ سنباده پاک کنید (شکل ۴-۱۴).

۴- سطوح سنباده زده را مطابق شکل با گونیا کنترل کنید

(شکل ۴-۱۵).



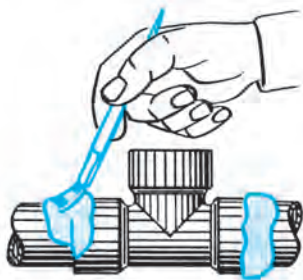
شکل ۴-۱۵



A



B



C

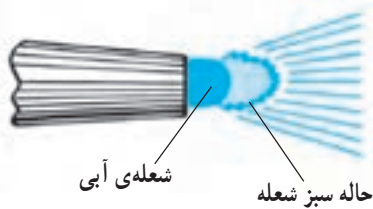
شکل ۴-۱۶- چگونگی اضافه کردن فلاکس مایع روی لوله و دهانه سهراهی

۵- محلّ اتصال لوله را با قلم مو به فلاکس آغشته کنید (شکل A ۴-۱۶). توجه داشته باشید که لایه‌ی نازک فلاکس تمام سطح خارجی لوله را به اندازه‌ی عمق دهانه‌ی سهراهی پوشش دهد.

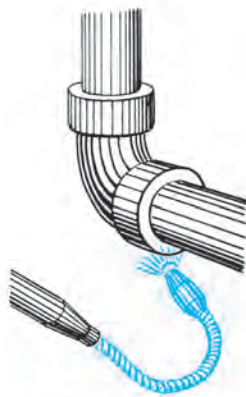
۶- محلّ اتصال سهراهی از داخل را با قلم مو به فلاکس آغشته کنید (شکل B ۴-۱۶).

۷- لوله را در دهانه‌ی سهراهی جا زده و لبه‌ی خارجی سهراهی را نیز فلاکس بمالید (شکل C ۴-۱۶).

۸- شعله‌ی احیای مناسب با مشعل یا شعله‌ی گاز طبیعی و مشعل گرم‌کن را با شعله‌ی آبی روشن کنید (شکل ۴-۱۷).

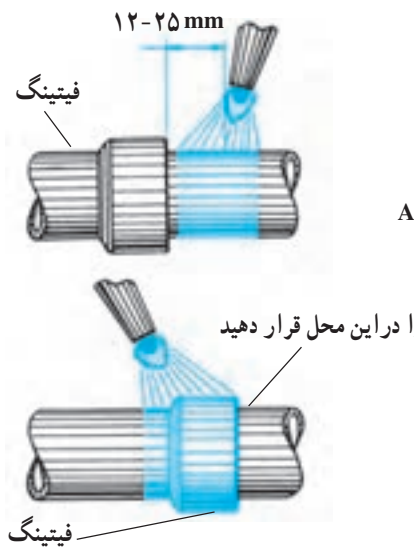


شکل ۴-۱۷



شکل ۴-۱۸

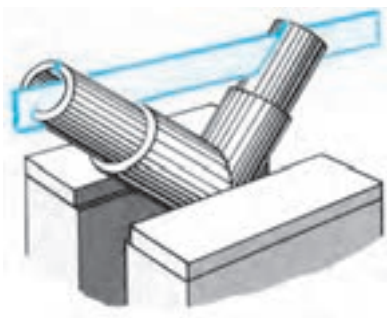
تذکر ایمنی! از مشعل‌ها با خرطوم‌ی که قابلیت فرم‌گیری دارند برای محلّ‌های دستگیر می‌توان استفاده کرد (شکل ۴-۱۸).



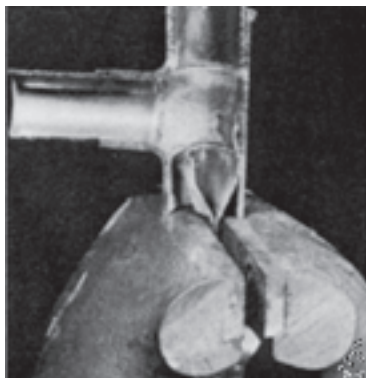
شکل ۴-۱۹- ترتیب گرم کردن لوله و فیتینگ



شکل ۴-۲۰- پاک کردن فلاکس اضافی پس از لحیم کاری



شکل ۴-۲۱- بریدن اتصال از خط وسط



شکل ۴-۲۲- جدا کردن لوله‌ی لحیم شده از سه راهی

۹- با شعله‌ی مشعل انتهایی لوله را حرارت دهید تا کاملاً گداخته شود (شکل A ۴-۱۹). دقت کنید دور تا دور لوله‌ی مسی یکسان حرارت ببیند.

۱۰- دهانه‌ی سه‌راهی یا زانویی را با شعله کاملاً گرم کنید (شکل B ۴-۱۹) و آلیاژ لحیم نقره را در نزدیک دهانه‌ی سه‌راهی یا زانویی قرار دهید تا ذوب شود و حرارت را دور تا دور ادامه دهید تا لحیم درز را کاملاً پر کند.

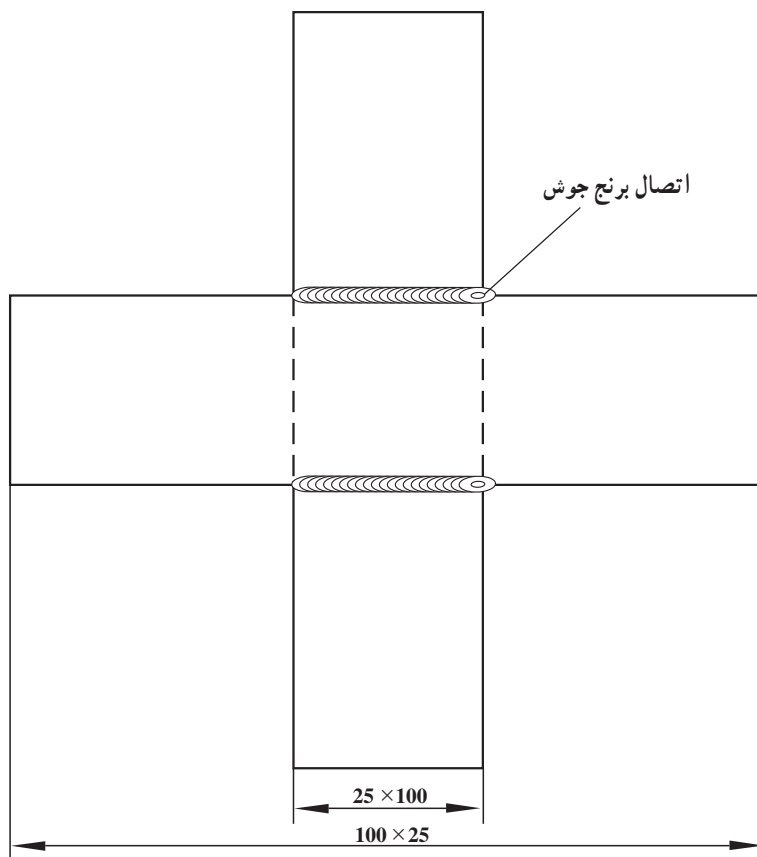
۱۱- پس از سرد شدن اتصال فلاکس‌های اضافه را با برس پاک کنید (شکل ۴-۲۰).

۱۲- مطابق شکل ۴-۲۱ با کمان اره و گیره‌ی مناسب قطعه کار را ببرید.

۱۳- مقطع بریده شده را بررسی کنید که تمام محل اتصال با هم درگیر شده باشد. سعی کنید اتصال را با روش‌های مختلف از هم جدا کنید و استحکام اتصال را کنترل کنید (شکل ۴-۲۲).

۱۴- تعدادی تمرین مشابه با لوله‌ای که در اختیار دارید انجام دهید تا به مهارت کافی برسید.

۱۵- وسایل کار را جمع‌آوری و به انبار تحویل دهید.



	۱۰۰×۲۵×۱/۵	St۳۷	۲		
ملاحظات	اندازه ی قطعه	جنس	تعداد	مشخصات قطعه کار	شماره
شماره ی نقشه ۴-۸	نام قطعه کار: تمرینی			مقیاس ۱:۱	
مدت: ۶ ساعت	هدف های آموزشی: لحیم سخت برنج			تولرانس خشن	

تجهیزات و وسایل ایمنی لحیم کاری سخت (برنج جوش) ورق های فولادی

نکات ایمنی!

- ۱- شیلنگ ها و اتصالات را از نظر نشتی گاز کنترل کنید.
- ۲- موقع تمیزکاری سطوح اتصال مواظب لبه های تیز ورق باشید.
- ۳- اطراف محل کار را از نظر وجود مواد و گازهای قابل اشتعال کنترل کنید.
- ۴- سرمشعل را به دسته ی مشعل با دست کاملاً محکم کنید.
- ۵- بافاصله پس از باز کردن شیر گاز استیلن فندک بزنید تا گاز در فضای محل کار پخش نشود.

جدول وسایل کار

ردیف	نام	مشخصات	تعداد
۱	دستگاه جوشکاری گاز	تجهیزات کامل جوش اکسی استیلن	یک دستگاه
۲	سرمشعل شماره ۱۰۰	۱-۲ میلی متر	یک عدد
۳	انبردست	بدون عایق	یک عدد
۴	برس سیمی	با سیم فولادی	یک عدد
۵	سوزن سرمشعل	استاندارد	یک سری
۶	فندک جوشکاری	استاندارد	یک عدد

جدول وسایل ایمنی

ردیف	نام	مشخصات	تعداد
۱	لباس کار مناسب	اندازه ی بدن	یک دست
۲	کفش ایمنی	اندازه ی پا	یک جفت
۳	دستکش	چرمی	یک جفت
۴	پیش بند	چرمی	یک عدد
۵	عینک جوشکاری	با شیشه ی مناسب	یک عدد
۶	ماسک تنفسی	استاندارد	یک عدد

جدول مواد لازم

ردیف	نام	مشخصات	تعداد	ملاحظات
۱	ورق فولاد معمولی	۱۰۰×۲۵×۱/۵	۲ عدد	-
۲	سیم برنجی	RCu Zn C	۱ عدد	۲
۳	فلاکس	مخصوص برنج جوش	۵۰ گرم	به صورت پودر
۴	کاغذ سنباده	نرم	یک برگ	-

۴-۸- دستورالعمل لحیم کاری سخت (برنج جوش) ورق های فولادی

با لباس کار مناسب مجهز شوید. ابزار کار و وسایل ایمنی را از انبار تحویل گرفته و با رعایت نکات ایمنی مراحل زیر را به ترتیب انجام دهید.

۱- از ورق آهن ۱/۵ میلی متری دو عدد به ابعاد ۱۰۰×۲۵ تهیه کنید (شکل ۲۳-۴).

چنانچه لبه های ورق های بریده شده با گیوتین دارای لبه شده است لبه ها را با سوهان نرم سوهان کاری کرده و لبه های کار را صاف کنید.



شکل ۲۳-۴

۲- با استفاده از سنباده ی نرم قطعات را از اکسید و زنگ پاک کنید (شکل ۲۴-۴).

برای اینکه لب های ورق به دست شما آسیب نرساند از دستکش مناسب استفاده کنید.



شکل ۲۴-۴

۳- یکی از قطعات را روی یک زیرکاری قرار دهید (شکل ۲۵-۴).

با استفاده از زیر کار موجب می شود که گرما کمتر منتقل شود و امکان گرم کردن سریع قطعه کار فراهم است.



شکل ۲۵-۴



شکل ۴-۲۶

۴- به وسایل ایمنی فردی مجهز شوید و با استفاده از سرمشعل یا سربیک که عدد ۱۰۰ یا ۱-۲mm روی آن حک شده است شعله‌ی خنثی تنظیم کنید و سطح کار را تا موقع سرخ شدن وسط قطعه کار گرم کنید (شکل ۴-۲۶).



شکل ۴-۲۷

۵- مقدار کمی فلاکس مخصوص برنج جوش روی قسمت سرخ شده‌ی کار بریزید و آنرا حرارت دهید تا چربی‌ها و کثافات روی قطعه پاک شود (شکل ۴-۲۷).



شکل ۴-۲۸

۶- تنه کار به صورت کف مطابق شکل ۴-۲۸ کار را تمیز کرده و امکان درگیری سطح کار با لحیم برنج فراهم می‌شود. یعنی وقتی فلاکس روی قطعه داغ شده کار می‌ریزیم کمی پُف کرده و سطح کار برای لحیم‌کاری آماده می‌شود.



شکل ۴-۲۹

۷- قطعه‌ی دوّم را روی قطعه‌ی اول مطابق شکل قرار دهید (شکل ۴-۲۹).
توجه داشته باشید محلّ‌هایی که با فلاکس اندود و تمیز شده‌اند روی هم قرار گیرد.



شکل ۴-۳۰

۸- سیم برنج را با مشعل گرم کنید و در فلاکس قرار دهید تا مقداری فلاکس به آن بچسبد (شکل ۴-۳۰).



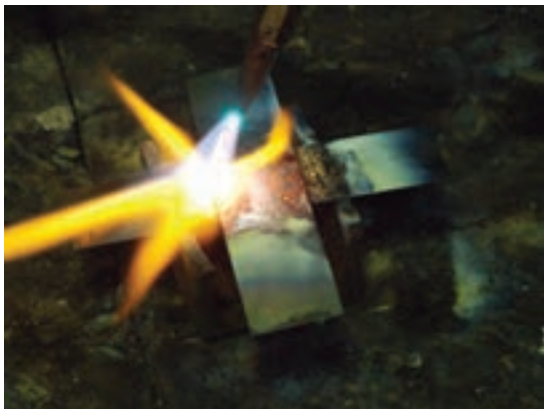
شکل ۴-۳۱

۹- به شکل ۴-۳۱ که فلاکس به آن چسبیده است توجه کنید.



شکل ۴-۳۲

۱۰- با مشعل قطعه کار را حرارت داده و سیم برنجی آغشته به فلاکس را در یک طرف درز دو قطعه قرار داده و حرارت دهید تا مقداری از سیم لحیم ذوب شود (شکل ۴-۳۲).



شکل ۴-۳۳

۱۱- سطح محلّ تماس دو قطعه کار را حرارت دهید تا لحیم در کلّ سطح تماس جاری شود و در طرف مقابل درز پیشروی کند (شکل ۴-۳۳).

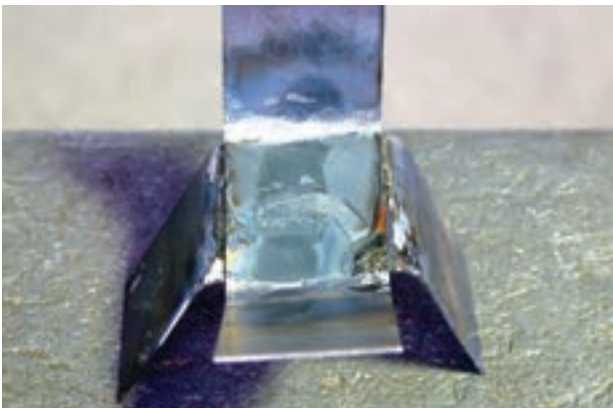
۱۲- پس از سرد شدن مشاهده می‌شود که لحیم دارای رنگ زرد بوده به اطراف درز رسیده است (شکل ۴-۳۴).



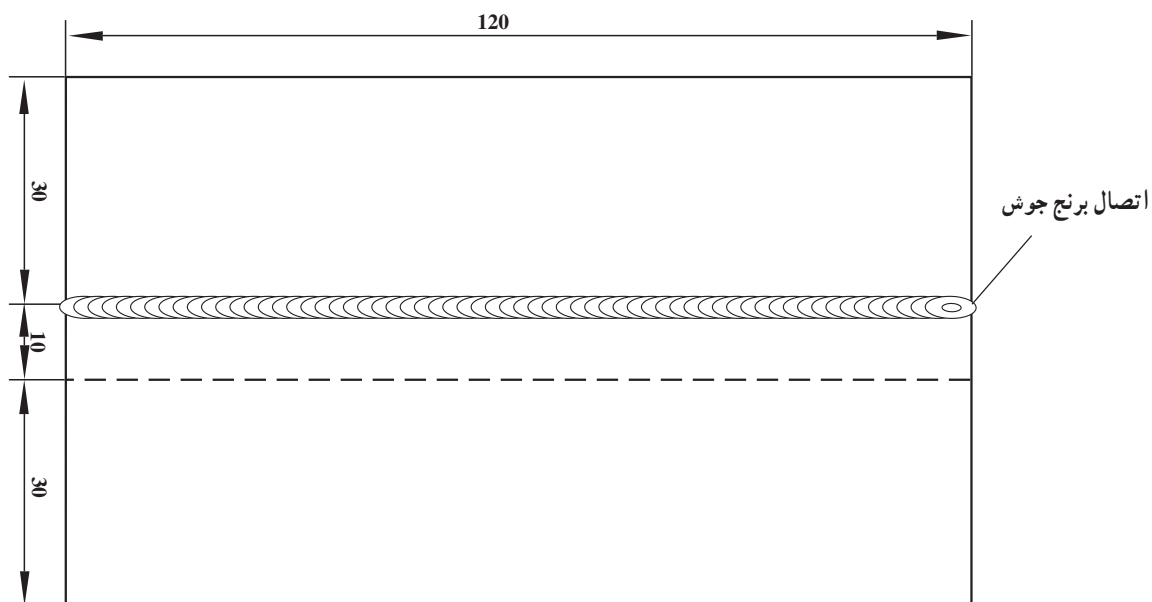
شکل ۴-۳۴

۱۳- پس از سرد شدن قطعه کار لبه‌های کار را به طرفین خم کنید و مشاهده کنید که قطعات در تمام سطح اتصال به هم لحیم شده و استحکام کافی دارد (شکل ۴-۳۵).

۱۴- در پایان کار وسایل را جمع‌آوری و محل کار را تمیز کنید.



شکل ۴-۳۵- قطعات لحیم شده دارای استحکام کافی است.



	۱۲۰×۴۰×۱۵	مس	۲	ورق مسی	
ملاحظات	اندازه‌ی قطعه	جنس	تعداد	مشخصات قطعه کار	شماره
شماره‌ی نقشه ۴-۹	نام قطعه کار: تمرینی			مقیاس ۱:۲	
مدت: ۶ ساعت	هدف‌های آموزشی: برنج جوش مس			تولرانس خشن	

تجهیزات و وسایل ایمنی در لحیم کاری سخت ورق های مسی

نکات ایمنی!

- ۱- چون بخارات فلاکس ها سمی هستند حتماً از ماسک دهنی مخصوص استفاده کنید.
- ۲- چون قطعات مسی حرارت را خوب منتقل می کنند با انبردست قطعات را جابه جا کنید.
- ۳- چون ترکیبات مسی عموماً سمی هستند در پایان کار فوراً دست ها و صورت خود را بشویید.
- ۴- در صورت کار مداوم پس از پایان کار روزانه شیر بنوشید.

جدول وسایل کار

ردیف	نام	مشخصات	تعداد
۱	دستگاه جوشکاری گاز	تجهیزات کامل جوش اکسی استیلن	یک دستگاه
۲	سرمشعل شماره ۱۰۰	۱-۲ میلی متر	یک عدد
۳	انبردست	بدون عایق	یک عدد
۴	برس سیمی	با سیم فولادی	یک عدد
۵	فندک جوشکاری	استاندارد	یک عدد
۶	سوزن سرمشعل	استاندارد	یک سری

جدول وسایل ایمنی

ردیف	نام	مشخصات	تعداد
۱	لباس کار مناسب	اندازه ی بدن	یک دست
۲	کفش ایمنی	اندازه ی پا	یک جفت
۳	دستکش	چرمی	یک عدد
۴	پیش بند	چرمی	یک عدد
۵	عینک جوشکاری	با شیشه ی مناسب	یک عدد
۶	ماسک تنفسی	استاندارد	یک عدد

جدول مواد لازم

ردیف	نام	مشخصات	تعداد	ملاحظات
۱	ورق مسی	۱۲۰×۴۰×۱/۵	۲ عدد	-
۲	سیم برنجی	RCuZnc	۱ عدد	۲
۳	فلاکس	مخصوص برنج جوش	۵۰ گرم	به صورت پودر
۴	کاغذ سنباده	نرم	یک برگ	-

۴-۹- دستورالعمل لحیم (برنج جوش) دو قطعه‌ی

مسی به روی هم

با لباس کار مناسب مجهز شوید و ابزار کار و وسایل ایمنی را از انبار تحویل بگیرید و با رعایت نکات ایمنی مراحل را به ترتیب اجرا کنید.

۱- دو قطعه ورق مس به ابعاد $۱۲۰ \times ۵۰ \times ۱/۵$ تهیه کنید و لبه‌های آن‌ها را تمیز کنید.

۲- دسته‌ی مشعل را با سرمشعل ۴-۲ میلی‌متر مجهز کنید.

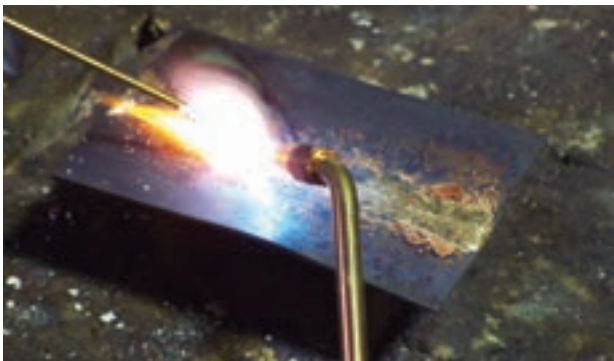
۳- سطوح اتصال را با سنباده تمیز کنید.

۴- قطعات مسی را به اندازه‌ی ۱۵ میلی‌متر لب روی هم قرار دهید و با شعله‌ی مناسب دو سر قطعه را با لحیم جوش برنجی خال جوش کنید (شکل ۴-۳۶).



شکل ۴-۳۶

۵- با استفاده از یک شعله کمی اکسیدی ابتدا کار را تا درجه حرارت سرخ شدن گرم کنید و با مفتول برنجی آغشته به فلاکس مخصوص برنج یک قطره‌ی ذوب از مفتول از ابتدا لحیم را در درز جاری سازید و مذاب را به جلو هدایت و هر وقت لازم شد از مفتول ذوب کنید و لحیم را در طول درز جاری سازید (شکل ۴-۳۷).



شکل ۴-۳۷

۶- در انتهای درز مشعل را از کار کمی دور کنید تا لبه‌ی انتهایی کار ذوب نشود (شکل ۴-۳۸).



شکل ۴-۳۸



شکل ۴-۳۹

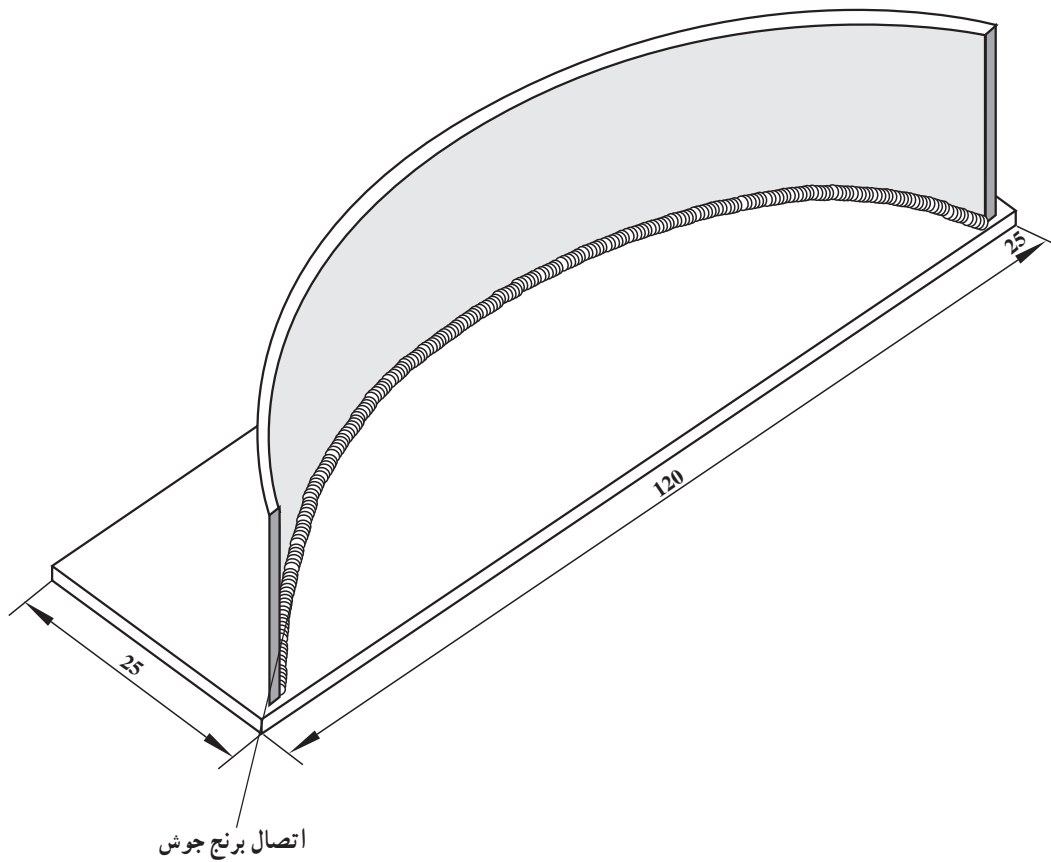
۷- قطعات لحیم شده را در آب قرار دهید و بقایای فلاکس را از کار پاک کنید (شکل ۴-۳۹).

۸- کار را برس بزنید و به مریی خود نشان دهید.
 ۹- وسایل کار را جمع آوری کنید و ابزار را به انبار تحویل دهید و محل کار را تمیز کنید (شکل ۴-۴۰).



شکل ۴-۴۰

توجه! قبل از تحویل ابزار کار وسایلی که از انبار تحویل گرفته‌اید باید آنها را کاملاً تمیز کرده و آنها را برای استفاده مجدد آماده نگه دارید.



	۱۲۰×۲۵×۱	St۳۷	۲	ورق آهنی	
ملاحظات	اندازه‌ی قطعه	جنس	تعداد	مشخصات قطعه کار	شماره
شماره‌ی نقشه ۴-۱۰	نام قطعه کار: تمرینی			مقیاس ۱:۱	
مدت: ۶ ساعت	هدف‌های آموزشی: لحیم سخت ورق فولادی نازک			تولرانس خشن	

تجهیزات و وسایل ایمنی برای برنج جوش ورق‌های فولادی

نکات ایمنی!

- ۱- مراقب سوختگی دست و تماس شعله با لباس کار خود باشید.
- ۲- از سالم بودن فن‌دک و ایجاد جرقه‌ی آن اطمینان حاصل کنید.
- ۳- در جابه‌جا کردن کپسول و آرا به‌ی جوشکاری نکات ایمنی مربوطه را رعایت کنید.
- ۴- برای شروع به کار، شیر فلکه‌ی کپسول‌های گاز را به آرامی باز کنید.

جدول وسایل کار

ردیف	نام	مشخصات	تعداد
۱	دستگاه جوش گاز	تجهیزات کامل جوش اکسی استیلن	یک دستگاه
۲	سرمشعل شماره‌ی ۱۰۰	۱-۲ میلی‌متر	یک عدد
۳	انبردست	بدون عایق	یک عدد
۴	برس سیمی	با سیم فولادی	یک عدد
۵	سوزن سرمشعل	استاندارد	یک سری

جدول وسایل ایمنی

ردیف	نام	مشخصات	تعداد
۱	لباس کار مناسب	اندازه‌ی بدن	یک دست
۲	کفش ایمنی	اندازه‌ی پا	یک جفت
۳	کلاه ایمنی	نوع سبک	یک عدد
۴	پیش‌بند	چرمی	یک عدد
۵	دستکش	چرمی	یک عدد
۶	عینک جوشکاری	با شیشه‌ی مناسب	یک عدد

جدول مواد لازم

ردیف	نام	مشخصات	تعداد	ملاحظات
۱	ورق فولاد معمولی	۱۲۰×۲۵×۱/۵	۲ عدد	
۲	سیم برنجی	RCuZnc	۱ عدد	۲
۳	فلاکس	مخصوص برنج جوش	۵۰ گرم	به صورت پودر
۴	کاغذ سنباده	نرم	یک برگ	-
۵	گاز اکسیژن	با فشار ۲-۳bar	شیلنگ	از کپسول یا خط لوله
۶	گاز اکسیژن	۰/۵-۱/۵bar	شیلنگ	از کپسول یا خط لوله

مدت: ۶ ساعت

۴-۱۰- دستورالعمل لحیم سخت زاویه‌ی داخلی

قطعات نازک فولاد معمولی با سیم جوش برنج

با لباس کار مناسب مجهز شوید و ابزار کار و وسایل

ایمنی را از انبار تحویل بگیرید و با رعایت نکات ایمنی مراحل را به ترتیب اجرا کنید.



شکل ۴-۴۱

۱- دو قطعه ورق آهن به ابعاد $120 \times 25 \times 1$ mm تهیه کنید

و یکی از آن‌ها را با دست، مطابق شکل ۴-۴۱ به صورت قوس خم کنید.



شکل ۴-۴۲

۲- قطعات را روی سطح آجر نسوز میز کار قرار دهید و

یک طرف اتصال را با مفتول برنج خال جوش نمایید (شکل ۴-۴۲).



شکل ۴-۴۳

۳- طرف دیگر درز را با استفاده از سیم جوش برنجی که

به روان‌ساز آغشته شده است خال جوش بزنید، یعنی ابتدا کار را تا حرارت سرخ شدن با مشعل گرم کنید و سپس سیم برنجی را با مشعل در ابتدای کار ذوب نمایید (شکل ۴-۴۳).



شکل ۴-۴۴

۴- توجه داشته باشید چنانچه درجه حرارت کار زیاد باشد یعنی تا رنگ سفید فولاد دیده باشد فلز روی از آلیاژ لحیم به دلیل درجه حرارت ذوب کم تبخیر می شود و نتیجه ی کار مطلوب نخواهد بود (شکل ۴-۴۴).



شکل ۴-۴۵

۵- به شکل ۴-۴۵ در دو طرف کار توجه کنید که رنگ لحیم زرد رنگ است و چنانچه حرارت زیاد باشد رنگ لحیم سرخ رنگ شده و فلز لحیم سوراخ دار می شود.



شکل ۴-۴۶

۶- مقداری گرد فلاکس لحیم کاری به محل درز اضافه کنید (شکل ۴-۴۶).



شکل ۴-۴۷

۷- تمام طول درز کار را با مشعل گرم کنید تا لحیم ذوب شده و در تمام درز جاری شود و اتصال را مطابق شکل ۴-۴۷ به وجود آورد.



شکل ۴-۴۸

۸- کار را در ظرف آب قرار دهید و بقایای فلاکس را کاملاً بشویید تا موجب خوردگی ورق در آینده نشود (شکل ۴-۴۸).

- وسایل را جمع آوری و محل کار را تمیز کنید و وسایل را به انبار تحویل دهید.

آزمون پایانی (۴)

- ۱- نفوذ اتمی در کدام گزینه انجام می‌شود؟
الف) لحیم نرم قلع و سرب
ب) لحیم سخت نقره
ج) جوشکاری مس
د) جوشکاری آلومینیوم
- ۲- متداول‌ترین سیم جوش لحیم کاری سخت ترکیبی از است.
الف) روی و قلع
ب) قلع و سرب
ج) آلومینیوم و مس
د) طلا و طلای سفید
- ۳- فرق بین لحیم سخت و جوشکاری ذوبی کدام است؟
الف) در لحیم کاری سخت فلز مینا ذوب نمی‌شود.
ب) در لحیم کاری نیاز به عملیات حرارتی است.
ج) اکسیدها فقط در لحیم کاری باید پاک شود.
د) در لحیم کاری از غیرفلزات استفاده می‌شود.
- ۴- برای جلوگیری از اکسید شدن فلز داغ وصل اکسیدهای فلزی در لحیم کاری
الف) سنباده می‌زنیم.
ب) براده برداری می‌کنیم.
ج) از گاز محافظ استفاده می‌کنیم.
د) روان‌ساز به کار می‌بریم.
- ۵- آیا در لحیم کاری می‌توان فلاکس را با گاز استیلن به محل لحیم کاری رساند؟
جواب: بلی خیر
- ۶- بقایای تنه کار را باید از محل لحیم پاک کرد زیرا این ترکیبات
الف) سمی است.
ب) خورنده است.
ج) زود ذوب است.
د) گزینه‌ی الف و ب
- ۷- تنه کار یا روان‌ساز به چه صورت‌هایی به بازار عرضه می‌شود؟
جواب در سه کلمه ۱- ۲- ۳-
- ۸- در درجات حرارت لحیم کاری کدام فلز در مقابل گاز نیدروژن حساس است؟
الف) قلع
ب) سرب
ج) آهن
د) مس
- ۹- از مفتول‌های لحیم سخت که فلاکس به آن‌ها چسبیده است چگونه باید نگهداری کرد؟

جواب در دو سطر:

.....
.....



۱۰- دلایل استفاده از روان‌سازها را در سه سطر بنویسید.

جواب در سه سطر:

.....

.....

.....

پاسخ نامه

پیش آزمون (۱)

شماره ی سؤال	شماره ی گزینه	شماره ی سؤال	شماره ی گزینه
۱-	الف	۶-	د
۲-	ب	۷-	ج
۳-	الف	۸-	د
۴-	ب	۹-	د
۵-	ب	۱۰-	ج

آزمون پایانی (۱)

۱-ب	۵-ب
۲-ج	۶-الف
۳-ب	۷-د
۴-د	

۸- جوشکار در معرض حرارت آلودگی های گازی، برق گرفتگی، آتش سوزی، انفجار، نور شدید و اشعه های مضر

۹- کاهش صدا از منبع تولید، حفاظت فردی، استفاده از مواد عایق صدا که صدا را منتقل نمی کند.

۱۰- تابش، جابه جایی، تبخیر، هدایت

۱۱- از دست رفتن مایعات بدن و کم شدن املاح بدن در اثر تعرق و تهوع و گرفتگی عضلانی و غش و

سنگوب و افزایش ضربان قلب

۱۲- جواب: بلی

۱۳- تأمین آب و نمک کافی برای بدن، تهویه ی محیط کار، لباس کار مناسب

۱۴- الف

پیش آزمون (۲)

۱-	ج	۵-	ج
۲-	د	۶-	د
۳-	ج	۷-	د
۴-	د	۸-	ج

۹- آهن سرخ شده به دلیل این که فاصله ی اتم های آهن بیشتر می شود و اتم ها در اثر حرارت شروع به

لرزیدن می کنند.

۱۰- الف	۱۱- د	۱۲- الف	۱۳- ب
۱۴- د	۱۵- د	۱۶- د	۱۷- ب
۱۸- ب			

آزمون پایانی (۲)

- ۱- گزینه ی د
 ۲- $\frac{1}{5}$ اکسیژن و $\frac{4}{5}$ ازت
 ۳- گزینه ی ج
 ۴- گزینه ی د
 ۵- ۶ متر مکعب
 ۶- الف) بیش تر
 ۷- گزینه ی الف
 ۸- گزینه ی ج
 ۹- به صورت مخروطی است که قطر کوچک مخروط در سر نازل قرار دارد تا شعله ی متمرکز ایجاد کند.

۱۰- Ca(OH)_2 آب آهک

- ۱۱- گزینه ی ج
 ۱۲- گزینه ی ج
 ۱۳- گزینه ی ب
 ۱۴- گزینه ی ب
 ۱۵- گزینه ی ب
 ۱۶- گزینه ی ب
 ۱۷- گزینه ی د
 ۱۸- گزینه ی د
 ۱۹- گزینه ی ج
 ۲۰- گزینه ی د
 ۲۱- گزینه ی د
 ۲۲- گزینه ی الف
 ۲۳- گزینه ی ج

۲۴- ۱- تماس سرمشعل به کار
 ۲- گرم شدن مشعل بیش از اندازه نازل

۳- فشار گازها کم تر از میزان لازم

۲۵- شعله ی ایجاد شده شعله ی احیاکننده است که دارای سه قسمت مجزاً از هم است و نسبت به دو نوع شعله ی دیگر حرارت کم تری دارد و در لحیم کاری سخت و جوشکاری فلزات رنگی در مواردی استفاده می شود.

۲۶- گاز استیلن و اکسیژن به میزان مساوی از مشعل خارج می شود. یعنی $\frac{\text{O}_2}{\text{C}_2\text{H}_2} = 1$ و شعله ی خنثی

است که بیش ترین مورد استفاده را دارد و در جوشکاری و لحیم کاری سخت و گرم کاری قطعات از این شعله استفاده می شود.

۲۷- گزینه ی د

۲۸- به سیم جوش آهنی که یک قشر بسیار نازک فلز مس روی آن را پوشانده است، به دلیل این که مغز آهنی

در تماس با هوا قرار نمی گیرد زنگ نمی زند و در جوشکاری فولاد معمولی به کار می رود.

۲۹- ابتدا سرمشعل با زاویه ی $70^\circ - 60^\circ$ نسبت به کار باعث تشکیل حوضچه ی مذاب می شود و پس از

تشکیل حوضچه ی مذاب زاویه ی سرمشعل را کم می کنیم و در حدود 45° با حرکت دورانی مذاب را به جلو هدایت می کنیم.

۳۰- سیم جوش در منطقه ی مذاب، یعنی داخل حوضچه ی مذاب، به مذاب اضافه می شود تا سیم جوش به

کار نچسبد.

پیش‌آزمون (۳)

- ۱- گزینه ی ب
- ۲- گزینه ی الف
- ۳- فلاکس - تنه کار
- ۴- گزینه ی د
- ۵- گزینه ی ج
- ۶- گزینه ی الف
- ۷- لحیم کاری سخت
- ۸- گزینه ی الف
- ۹- بلی
- ۱۰- گزینه ی ب
- ۱۱- گزینه ی د

آزمون پایانی (۳)

- ۱- گزینه ی ج
- ۲- گزینه ی د
- ۳- گزینه ی الف
- ۴- گزینه ی ب
- ۵- گزینه ی ب
- ۶- الف) تمیزکاری سطوح تماس
ب) فاصله ی سطوح تماس باید کم باشد.
ج) طرح اتصال
د) اندازه و درجه حرارت هویه
ه) انتخاب لحیم مناسب
- ۷- گزینه ی د
- ۸- گزینه ی د
- ۹- گزینه ی ج
- ۱۰- برای تهیه ی روان‌ساز لحیم کاری تکه‌های کوچک فلز روی یا براده ی فلز روی را در محلول اسید کلریدریک حل می‌کنند تا کلرید روی ($ZnCl_2$) حاصل شود و از آن به عنوان روان‌ساز استفاده کنند.

پیش‌آزمون (۴)

- سؤال ۱- گزینه ی د
- ۲- گزینه ی ج
- ۳- گزینه ی ج
- ۴- گزینه ی الف
- ۵- گزینه ی ج
- ۶- گزینه ی ب
- ۷- جواب : ۱- لحیم کاری نرم ۲- لحیم کاری سخت ۳- پرچ کاری
- ۸- جواب : در لحیم کاری نرم با هویه قطعات در محل اتصال کمی گرم می‌شوند.
در لحیم کاری سخت قسمت قطعات با شعله یا کوره، یا حرارت القایی گرم می‌شوند.
- ۹- جواب : ماده ی لحیم از حالت جامد به مایع تبدیل شده و رقیق شده در درز جریان پیدا می‌کند سپس انجماد حاصل کرده و قطعات را به هم متصل می‌کند.
- ۱۰- جواب : بلی

آزمون پایانی (۴)

- | | |
|-------------------|-------------------------------|
| سؤال ۱- گزینه ی ب | ۵- جواب : بلی |
| ۲- گزینه ی الف | ۶- گزینه ی د |
| ۳- گزینه ی الف | ۷- جواب : جامد - مایع - خمیری |
| ۴- گزینه ی د | ۸- گزینه ی د |

۹- جواب : در محل مناسب نگهداری می کنند که از رطوبت در امان باشد و ضربه به آن ها نرسد و در مقابل هوا فاسد نشود.

۱۰- جواب : برای حذف چربی ها و اکسیدها - جلوگیری از اکسید شدن سطح موقع حرارت دادن ایجاد گازهای محافظ و رقیق کردن مذاب

منابع و مأخذ

1- Basic Fabrication and welding F.J.M. Smith

2- Essentials of welding by Raymond J- Sacks

3- Filter First Year caerman technical cooperation

۴- تکنولوژی و کارگاه جوشکاری علی شاهی - محمد مهدی استاد رحیمی

۵- درس فنی سال دوم صنایع فلزی محمد میثاق - حسام پورقاسمی - هوشنگ ساعدی - عبدالحسین

گلبرخی

۶- بهداشت و ایمنی کار کد ۵۹۸/۷ - سید جمال الدین شاه طاهری



فهرست رشته‌های مهارتی که می‌توانند از کتاب جوشکاری و لحیم‌کاری سخت (با شعله‌ی گاز) استفاده کنند.

ردیف	نام رشته‌ی مهارتی	شماره رشته‌ی مهارتی	کد رایانه‌ای رشته‌ی مهارتی	نام استاندارد مهارتی مبنا	کد استاندارد مهارتی متولی
۱	تأسیسات آبرسانی و گازرسانی	۱-۱۲-۱۰۴-۳۰۲	۹۳۹۶	لوله‌کشی و تأسیسات بهداشتی درجه ۲	۷۵ و ۸-۷۱/۰۷
۲	تأسیسات برودتی	۱-۱۲-۱۰۴-۳۰۶	۹۵۲۶	تعمیرکار دستگاه‌های سردکننده خانگی و تجاری	۷۵ و ۸-۴۱/۸۳
۳	تأسیسات حرارت مرکزی درجه (۱)	۱-۱۲-۱۰۴-۳۰۱	۹۳۹۵	لوله‌کشی و نصابی حرارت مرکزی درجه ۲	۷۷ و ۸-۷۱/۱۵
۴	جوشکاری برق و گاز	۱-۱۲-۱۰۱-۳۰۲	۹۴۰۶	جوشکاری برقی درجه ۲	۷۵ و ۸-۷۲/۲۳
۵	در و پنجره‌سازی آهنی	۱-۱۲-۱۰۱-۳۰۵	۹۷۶۰	در و پنجره‌سازی آهنی درجه ۲	۷۵ و ۸-۷۴/۹۳
۶	صافکاری و نقاشی خودرو	۱-۱۲-۱۰۷-۳۰۷	۹۵۲۸	صافکاری خودرو درجه ۲	۷۵ و ۸-۷۳/۷۴
۷	لوله‌کشی و نصب حرارت مرکزی	۱-۱۲-۱۰۴-۳۰۳	۹۳۹۷	لوله‌کشی و نصابی حرارت مرکزی درجه ۲	۷۷ و ۸-۷۱/۱۵
۸	ورقکاری	۱-۱۲-۱۰۱-۳۰۴	۹۵۳۳	ورقکاری (نازک) درجه ۲	۷۴ و ۸-۷۳/۱۴
۹	تعمیر کمباین	۱-۱۲-۱۰۷-۳۱۰	۹۵۴۳	تعمیر کار کمباین	۷۹ و ۸-۴۹/۵۹
۱۰	تعمیر ماشین‌های راهسازی	۱-۱۲-۱۰۷-۳۱۱	۹۷۵۶	تعمیر ماشین‌آلات سنگین راهسازی عملیات	۶۶ و ۸-۴۹/۶۳
۱۱	تعمیر موتورهای دیزل	۱-۱۲-۱۰۷-۳۰۴	۹۴۱۰	تعمیر موتورهای دیزلی درجه ۲	۷۷ و ۸-۴۳/۳۹
۱۲	مکانیک تراکتور و تیلر	۱-۱۲-۱۰۷-۳۰۹	۹۵۳۰	تعمیر تراکتور و تیلر درجه ۲	۶۶ و ۸-۴۹/۵۷
۱۳	ماشین‌های الکتریکی درجه ۱	۱-۱۰-۱۰۱-۳۰۵	۹۳۷۵	تعمیر ماشین‌های الکتریکی درجه ۲	۷۵ و ۸-۵۳/۴۸
۱۴	نصب و تعمیر آسانسور	۱-۱۰-۱۰۱-۳۰۷	۹۳۷۷	تعمیرکار و نصاب آسانسور	۷۳ و ۸-۵۱/۶۵
۱۵	تعمیر لوازم خانگی برقی	۱-۱۰-۱۰۱-۳۰۴	۹۳۷۴	تعمیر وسایل خانگی گردنده و حرارت برقی	۷۷ و ۸-۵۵/۷۷