

جدول ترکیبی

به نمونه‌ای از این جدول که در زیر نقشه‌های ترکیبی می‌آید نگاه کنید.

نظر به این که یک نقشه‌ی ترکیبی از چندین تکه تشکیل می‌شود، جدول ساده برای آن کافی نیست. به این جهت، جدولی با نام «جدول ترکیبی» به کار خواهد رفت.

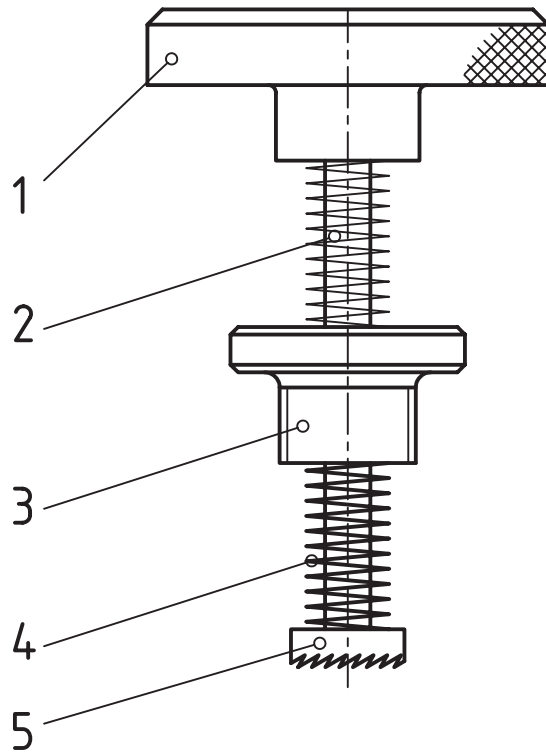
تعداد	نام	جنس	مشخصات	شماره	وزن	کاغذ																								
<table border="1" style="margin: auto;"> <thead> <tr> <th>تولرانس:</th> <th>تاریخ</th> <th>نام:</th> </tr> </thead> <tbody> <tr> <td></td> <td></td> <td></td> </tr> <tr> <td></td> <td></td> <td>طراح</td> </tr> <tr> <td></td> <td></td> <td>نقشه‌کش</td> </tr> <tr> <td></td> <td></td> <td>بازبین</td> </tr> <tr> <td></td> <td></td> <td>تصویب</td> </tr> <tr> <td></td> <td></td> <td>مقیاس ۱:۱</td> </tr> <tr> <td></td> <td></td> <td>کد</td> </tr> </tbody> </table>							تولرانس:	تاریخ	نام:						طراح			نقشه‌کش			بازبین			تصویب			مقیاس ۱:۱			کد
تولرانس:	تاریخ	نام:																												
		طراح																												
		نقشه‌کش																												
		بازبین																												
		تصویب																												
		مقیاس ۱:۱																												
		کد																												
<div style="display: flex; justify-content: center; align-items: center;"> <div style="border-bottom: 1px solid black; width: 150px; margin-right: 20px;"></div> <div style="border-bottom: 1px solid black; width: 180px;"></div> </div>																														



جایگاه جدول در سمت پایین و راست، چسبیده به کادر است (مانند جدول ساده)

همان‌گونه که دیده می‌شود، مواردی چون طراح، نقشه‌کش، بازبین، تصویب کننده، شماره، نام، وزن، مشخصات و تعداد قطعه آورده شده است.

توجه: جدول ترکیبی از نظر شکل و محتوا استاندارد نیست و شما حالات گوناگونی از آن را می‌توانید ببینید. جدول داده شده تنها یک جدول پیشنهادی است. به نمونه‌ای از نقشه و کاربرد جدول ترکیبی برای آن نگاه کنید.



۱	تیغچه (فرز)	فولاد	فولاد	۵			
۱	فنر	فولاد فنر	راستگرد	۴			
۱	پیچ رابط	برنز	1/2-14UNC	۳			
۱	محور	فولاد St37		۲			
۱	دستگیره	برنز		۱			
تعداد	نام	جنس	مشخصات	شماره	وزن	کاغذ	

نام:	تاریخ:	تولرانس: ISO 2768-m	جنس: فولاد پیچ
طراح:			
نقشه کش:			
بازبین:			
تصویب:			
مقیاس:	کد:		
۱:۱			
نام:		چکه گیرهن	
سفارش دهنده:			

بیشتر بدانیم



چکه گیرهن برای تراشیدن و پرداخت بخش داخلی شیرآب (نشیمنگاه واشر) استفاده می شود و معروف ترین نوع این وسیله است.

خواندن و پیاده کردن نقشه‌ی ترکیبی

خواندن یک نقشه به معنی درک و فهم دو مورد زیر است:

۱. شکل ساختمانی قطعه، به این ترتیب که بتوان تمام

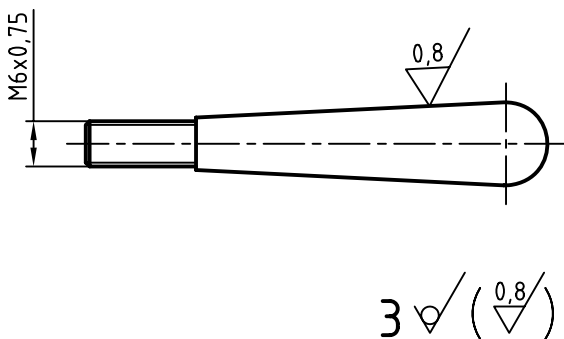
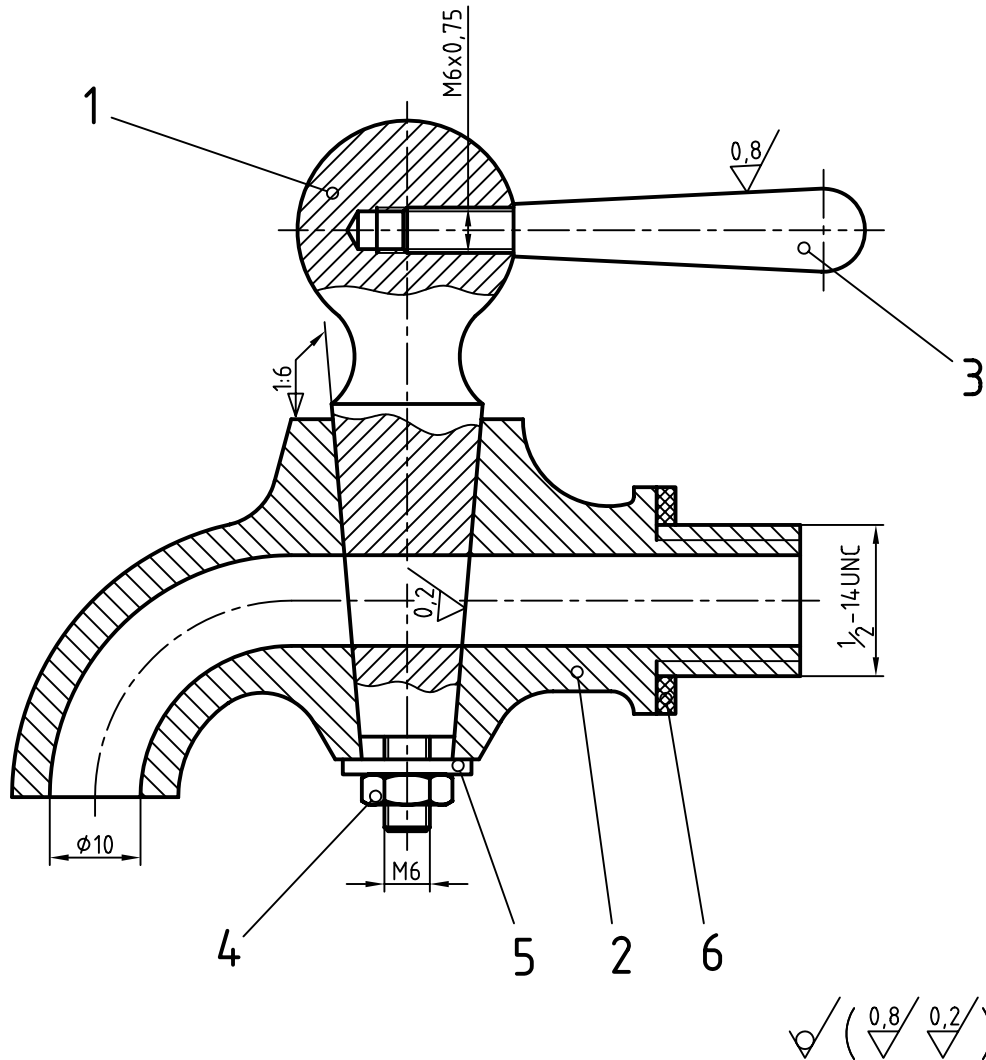
نکات شکلی را درک کرد.

۲. دریافت مفاهیم به نشانه‌ها و نکته‌های داده شده در

نقشه. برای نمونه: اندازه‌ها، انطباقات، پرداخت‌ها، و ... به

این ترتیب می‌گوییم. نقشه خوانده شده است. در شکل

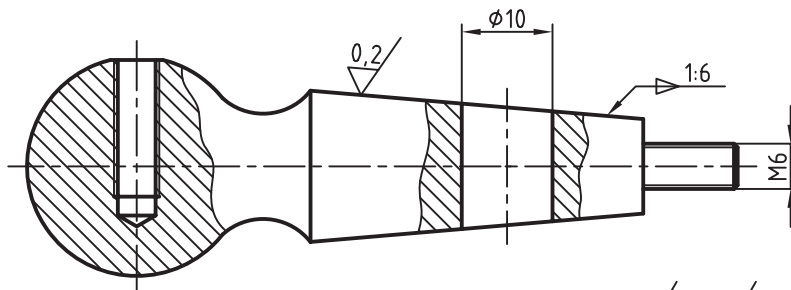
شیر سماوری دیده می‌شود.



قطعه‌ی شماره ۳، معرف دستگیره، دارای دنباله‌ای دندان‌دار شده در طول آن است. به کمک این دنباله در محور شماره‌ی ۱ محکم می‌شود. به این ترتیب، جدا شده‌ی آن از مجموعه، به صورت شکل خواهد بود.

دریافته و در گام دوم مفهوم نشانه‌ها را بیان کردیم. برای تکه‌ی ۱، یعنی محور، با توجه به برش‌های موضعی موجود روی آن، شکل نهایی را تشخیص دادیم. کدهای مربوطه را نیز دریافته و درج کردیم.

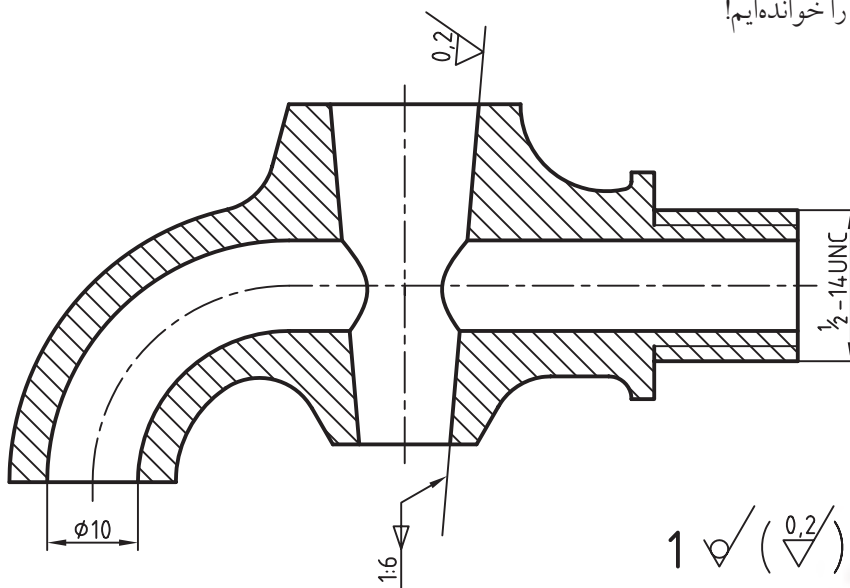
دقت کنید که سوراخ اضافی بعد از پیچ، در شماره‌ی ۱، اضافه پیشروی مته برای آسانی فلاویز زدن است. پیچ دندان‌ه ریز و گام آن ۰/۷۵ است. پرداخت آن خوب است و دستوری هم برای تولید هر چه بهتر آن داده شده است. پس، در گام نخست، شکل درست تکه‌ی شماره‌ی ۲ را



$$2 \sqrt{\left(\frac{0.2}{\sqrt{\quad}}\right)}$$

در پایان می‌توان این‌گونه گفت که در گام اول نقشه بررسی می‌شود تا جزئیات را درک کنیم و در گام دوم، اجزا را به صورت تکی رسم و یا بهتر بگوییم، پیاده می‌کنیم. روشن است که اندازه‌گذاری و نوشتن نشانه‌ها لازم است.

درباره‌ی بدنه، یعنی تکه‌ی شماره‌ی ۲، پرداخت داخلی سوراخ آب‌بندی را، بسیار خوب، یعنی $Ra \cdot 0.2$ ، تشخیص می‌دهیم. دنباله دارای پیچ M6 و سوراخی به قطر ۱۰ در موقعیت لازم خواهد بود. اگر همه‌ی کارهای ما در دست باشد، می‌گوییم نقشه را خوانده‌ایم!



$$1 \sqrt{\left(\frac{0.2}{\sqrt{\quad}}\right)}$$

نکته

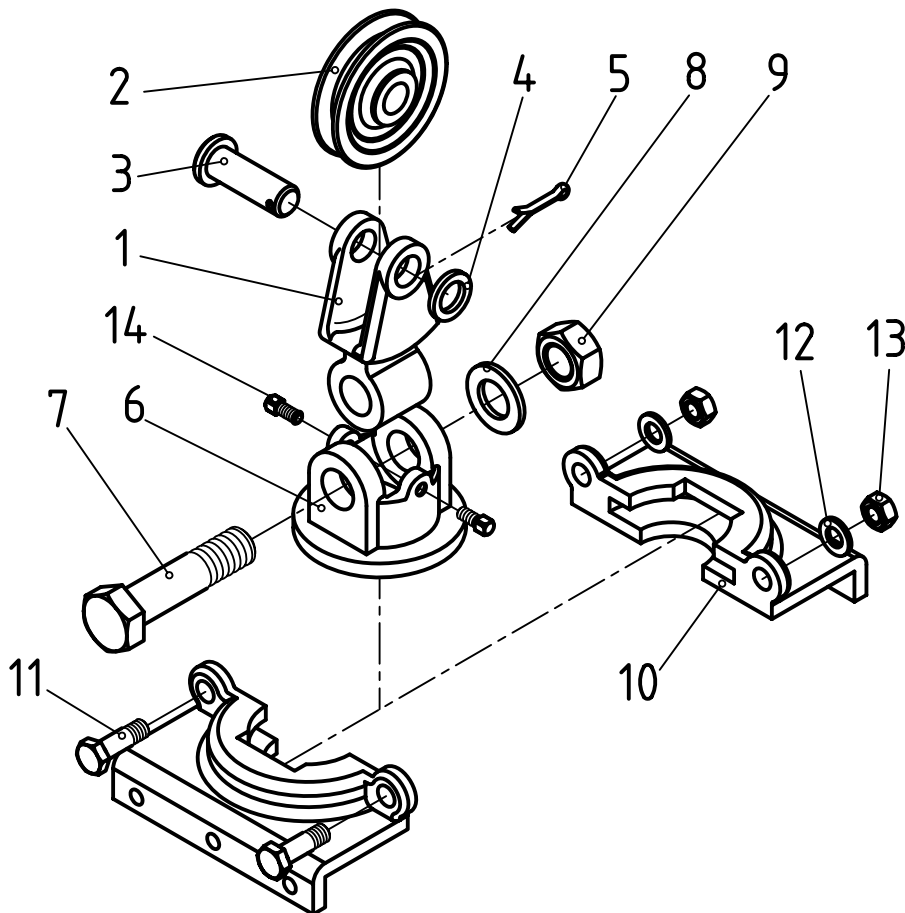


دریافت آنچه که در جدول ترکیبی هست و بسیاری نکات ریز دیگر، از قبیل شعاع گوشه‌ها، اندازه‌ی کمان‌ها، پخ‌ها و ... هم جزء موارد نقشه‌خوانی است.



اصول پیاده کردن قطعات

۱. نقشه با دقت بررسی شود.
۲. کوشش کنید، با دانستن نام و کاربردها، دانش خود را درباره‌ی مجموعه افزایش دهید.
۳. زمانی که وسیله به درستی شناخته شود، می‌توان کارکرد هر تکه را در آن بررسی کرد. به این ترتیب، در پایان به ترسیم شکل درست آن خواهیم رسید.
۴. به دست آوردن آگاهی‌های هرچه بیشتر درباره‌ی مجموعه، بسیار مفید خواهد بود.
۵. پس از کشیدن بهترین نماها برای هر قطعه و به کارگیری برش‌های مناسب، اندازه‌گذاری و کدگذاری انجام شود.
۶. کار اصولی و درست آن است که هر قطعه روی یک جداگانه ترسیم شود.



دستور کار شماره ۱

پیاده کردن قطعات

(۱۲۰ دقیقه)

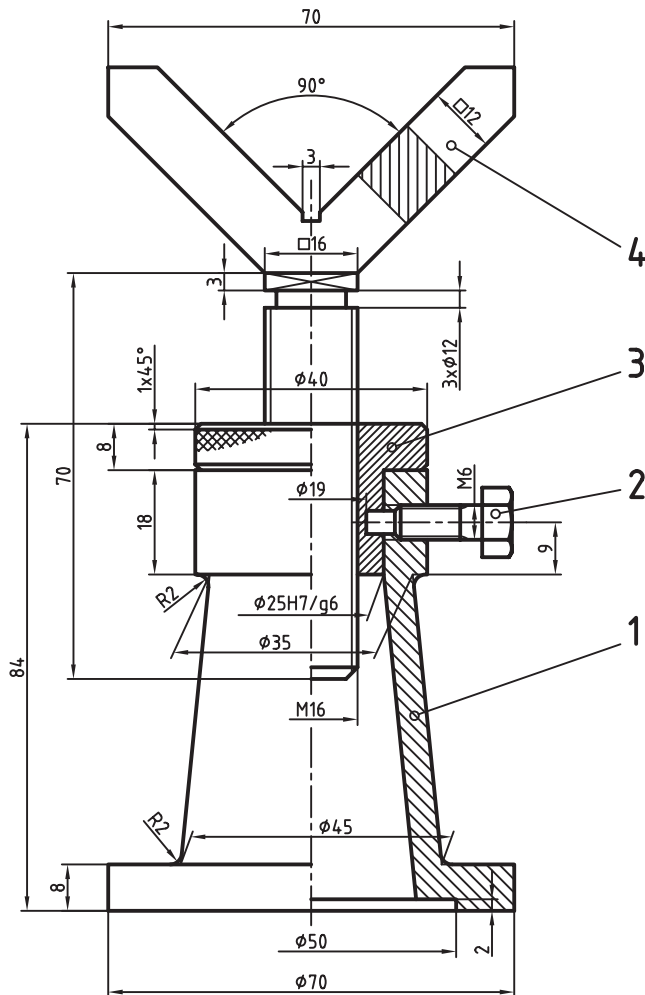
پس از بررسی کامل مجموعه‌ی داده شده، جدول را کامل کنید.

مراحل ترسیم

پرداخت میان ۱ و ۳ برابر $Ra 0.4$ دیگر قسمت‌ها با دستور تولید خوب آج موجود به گام ۱ و زاویه‌ی ۴۵

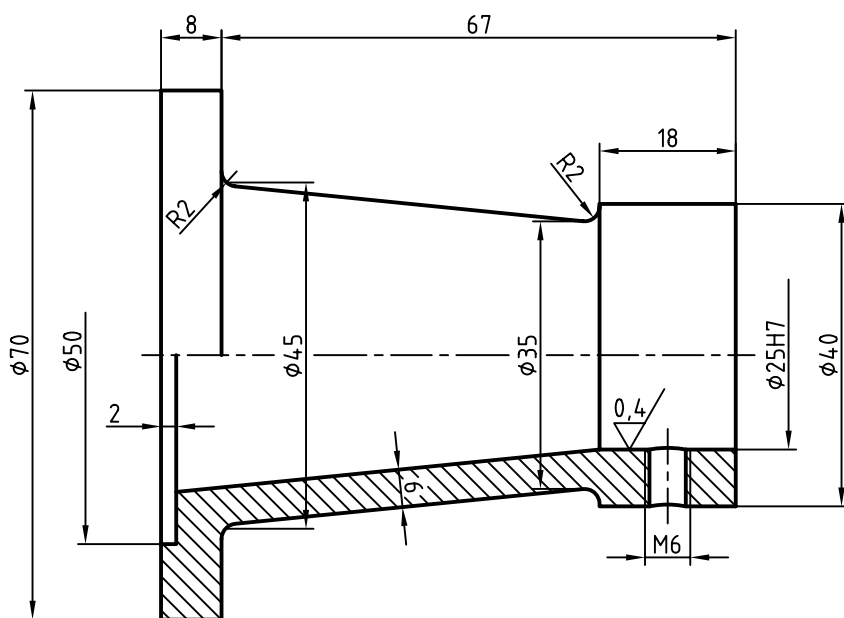
۱. پس از بررسی کامل مجموعه داده شده، جدول را کامل کنید.

نام مجموعه:
جنس شماره ۱:
جنس ۳:
وظیفه‌ی آن:
نام شماره ۴:
نوع برش‌ها:
تعداد قطعه:
جنس ۴:
وظیفه‌ی ۲:
نام شماره ۱:
نام ۳:
بلندی نهایی آن:



بگذارید.
 - شکل را اندازه‌گذاری کنید و تولرانس‌های آزاد را به صورت ISO 2768-m بنویسید.
 - نشانه‌های جزئی و کلی پرداخت را بگذارید.
 جنس از چدن، تولرانس‌ها ISO 2768-m را در جدول یادداشت کنید.

۲. تکه‌ی شماره‌ی ۱ را جدا کنید، نمایش دهید و کدهای لازم را روی آن بگذارید. برای این مرحله، کارها را روی یک برگ کاغذ A۴ به صورت مجزا انجام دهید.
 - محور تکه‌ی شماره‌ی ۱ را در حالت افقی ترسیم کنید.
 - برای آن نیم‌برش در نظر بگیرید.
 - سوراخ مهره‌ی M6 را ترسیم کنید و نشانه‌ی دندانانه را

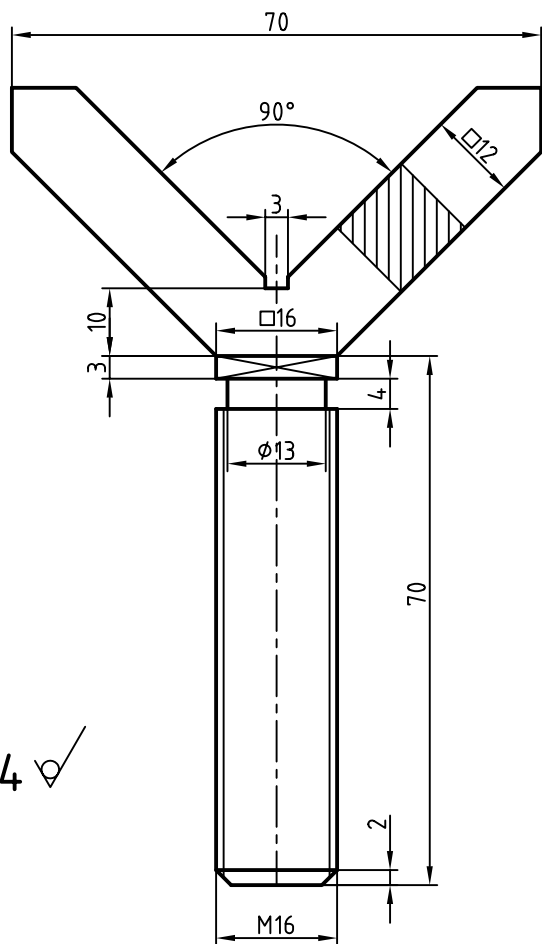


1 $\sqrt{0,4}$

◀ بهترین برش برای این قطعه نیم‌برش است که آن را رسم می‌کنید.
 ▶ زیرنویس نقشه برای پرداخت‌ها را با دقت انجام دهید. مطابق این زیرنویس، سطوح باید با بهترین کیفیت حاصل از تولید باشند.

◀ برای سوراخ $\varnothing 25$ ، باید مرحله‌ی انطباقی H7 را بنویسید. پرداخت داخل این سوراخ هم برابر $0,4$ خواهد بود.
 ▶ دقت کنید که سوراخ مته برای مهره‌ی M6 با خط پهن و نشانه‌ی دنده با خط نازک باشد.
 ▶ به دلیل آن که بیشتر کارهای ماشینی این قطعه به صورت افقی انجام می‌شود، باید محور آن را افقی در نظر بگیرید.

- زیرنویس پرداخت را درج کنید.
- تolerانس‌های داده نشده را بر اساس ISO 2768 مرحله‌ی متوسط (m) در جدول بنویسید.



تولرانس‌ها ISO 2768-m

جنس: فولاد پیچ



در پایان این کاربرگ باید سه برگ کاغذ A4، دقیقاً با کادر و جدول پر شده، آماده کرده باشید. نتیجه‌ی کار را برای تأیید و ارزشیابی به هنرآموز محترم خود نشان دهید.

۳. تکه‌ی شماره‌ی ۳ را ترسیم و کدگذاری کنید.

کارها را روی یک برگ کاغذ A4 انجام دهید.

- محور این تکه را افقی در نظر بگیرید (چرا؟)

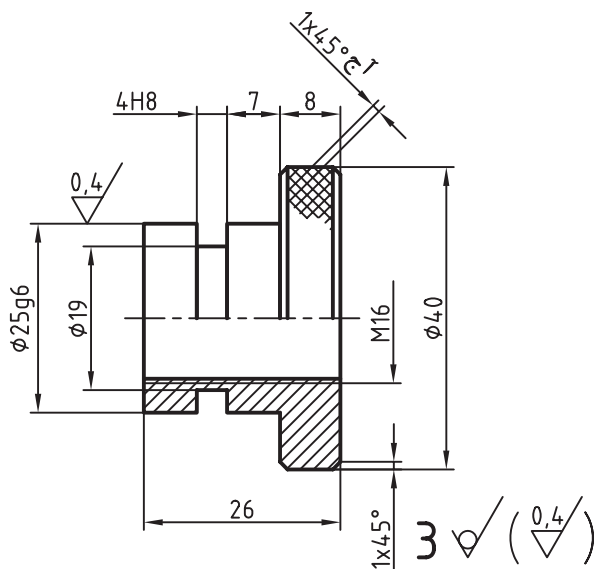
- برای آن نیم‌برش انتخاب کنید.

- دقت کنید که خط‌های مهره را درست در نظر بگیرید.

- شکل را اندازه‌گذاری کنید و برای شیار ۴، حالت

انطباقی H8 را در نظر بگیرید.

- تولرانس‌های آزاد را هم باید در جدول بنویسید.



۴. تکه‌ی شماره‌ی ۴ را جدا و کدگذاری کنید. کارها را

روی برگ A4 انجام دهید.

- محور کار را عمودی در نظر بگیرید.

- پس از بررسی جزئیات، نما را ترسیم کنید.

- در بخش V شکل یک برش گردشی در نظر بگیرید.

- پیچ اصلی M16 است. در نمایش درست آن دقت

کنید.

- نقشه را اندازه‌گذاری کنید.



دستور کار شماره ۲

رسم و تکمیل جدول ترکیبی

(۲۰ دقیقه)

مراحل ترسیم

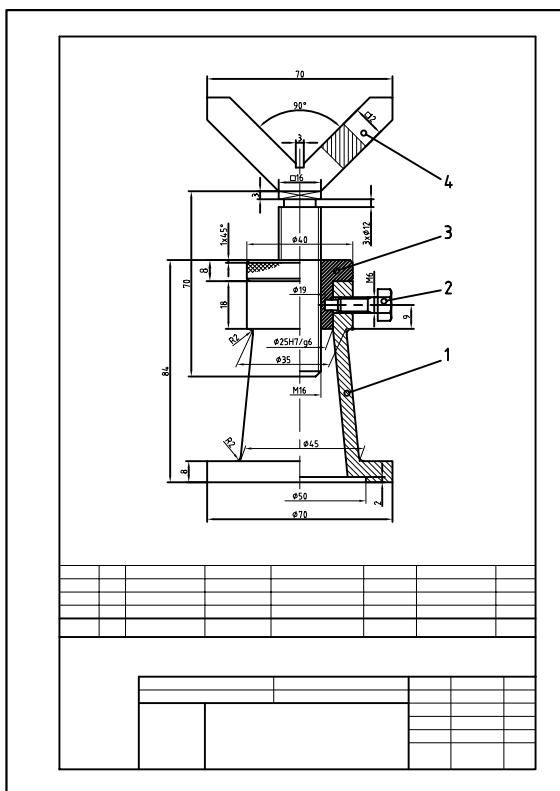
۱. کاغذ A۴ را به صورت عمودی بچسبانید.

- کپی تهیه شده از نقشه‌ی جک را در کاربرد شماره ۱ با دقت برش دهید و روی این برگه بچسبانید. آنگاه در زیر آن جدول ترکیبی مناسب را (برابر آنچه که می‌دانید) ترسیم کنید.

۲. برای این جدول چهار ردیف افقی اصلی در نظر بگیرید.

- مجموعه‌ی اطلاعات زیر را در این جدول وارد کنید.

برای قطعه ۱، اندازه‌ی کاغذ A۴، جنس چدن، وزن ۲۸۱ گرم، تعداد ۱، مشخصات GG15، برای قطعه ۳، اندازه‌ی کاغذ A۴، جنس برنز، وزن ۷۸ گرم، تعداد ۱، مشخصات CuZnAl برای قطعه ۴، اندازه‌ی کاغذ A۴، جنس فولاد پیچ، وزن ۱۶۳ گرم، تعداد ۱، مشخصات St50, C35N برای قطعه ۲، اندازه‌ی کاغذ A۴، جنس فولاد پیچ، وزن ۱۳ گرم، تعداد ۱، مشخصات St37, C15N در ارتباط با درستی کارتان با هنرآموز محترم خود مشورت کنید.



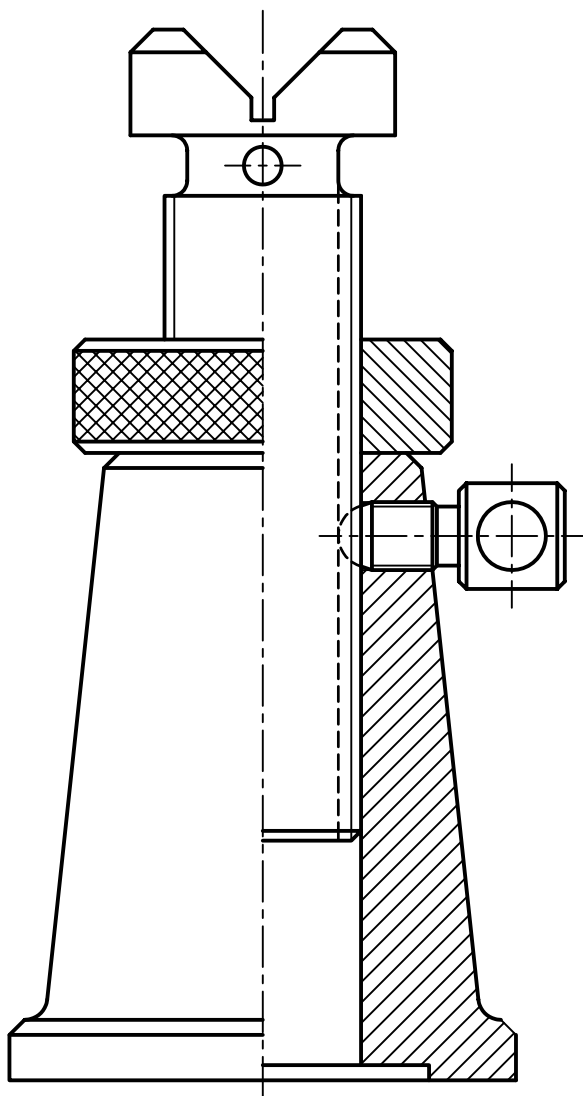
ارزشیابی پایانی

◀ نظری

۱. یک نقشه‌ی ساده چه اطلاعاتی را باید در اختیار ما قرار دهد؟
۲. نقشه‌ی ترکیبی چگونه نقشه‌ای است؟ کاربردهای آن کدام‌اند؟
۳. طراحان چه بهره‌ای از نقشه‌ی ترکیبی می‌برند؟
۴. حداقل ۶ مورد از نکاتی را که در جدول ترکیبی موجود است بنویسید.
۵. خواندن یک نقشه‌ی ترکیبی یعنی چه؟

عملی: (زمان: ۱۶۰ دقیقه) ◀

۱. چهار تکه‌ی موجود در نقشه‌ی جک را شماره‌گذاری کنید.
- اجزای آن را پیاده کنید. (برای مهره و پایه نیم‌برش در نظر بگیرید).
- اجزا را اندازه‌گذاری کنید. (هر قطعه روی یک برگ A۴).

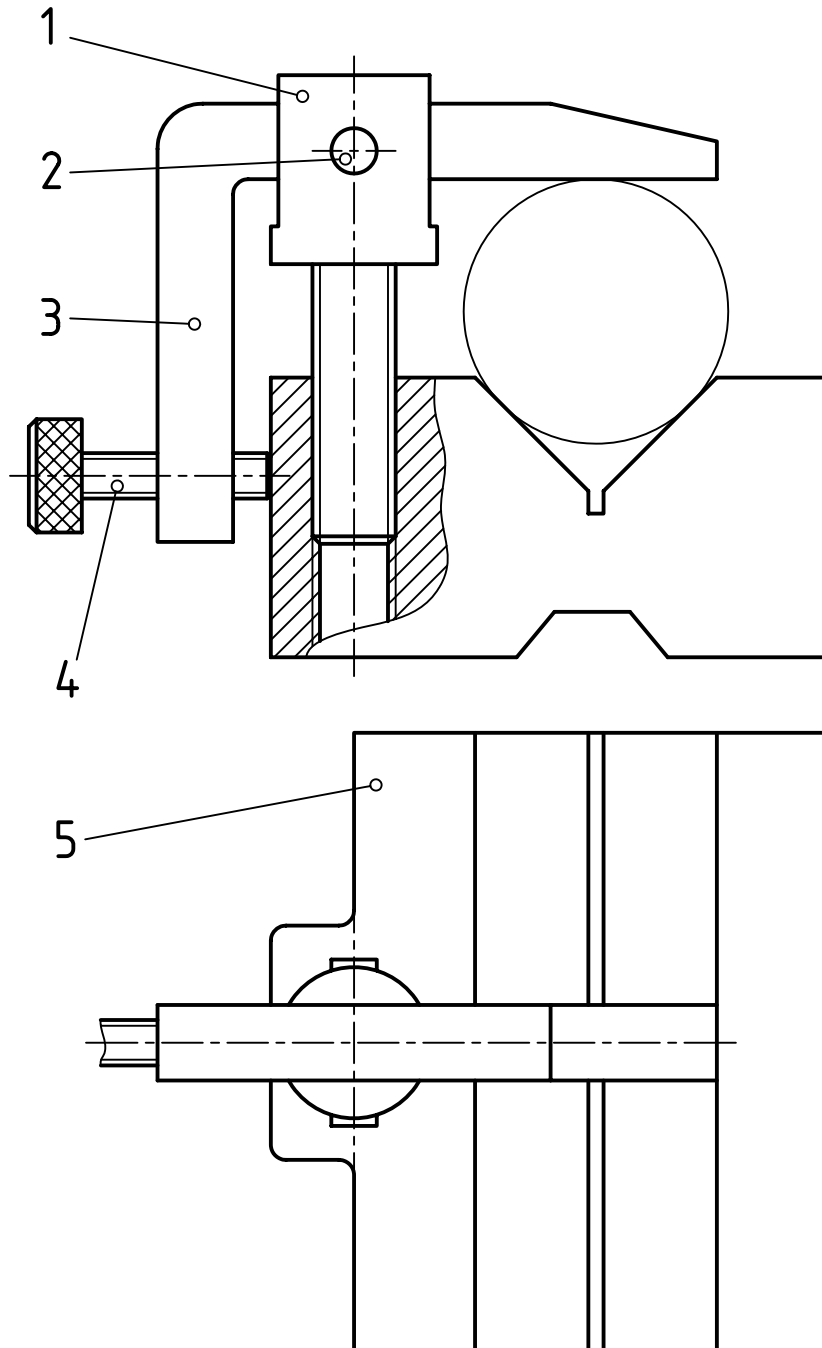


۲. برای قطعات موجود در منشور خط‌کشی کارهای زیر را انجام دهید:

- برای هر یک از قطعات ۱، ۳ و ۵ دو نما با اندازه‌گذاری، پرداخت سطح، تولرانس و انطباق ترسیم کنید.

- برای قطعه‌ی ۴ یک نما به شرح بالا ترسیم کنید.

توجه: با دقت در کارکرد مجموعه، به حدود رده‌های انطباقی خواهید رسید. ضمناً برای منشور (قطعه‌ی شماره‌ی ۵) پرداخت‌های خوب و تولرانس‌های خیلی کم در نظر بگیرید.



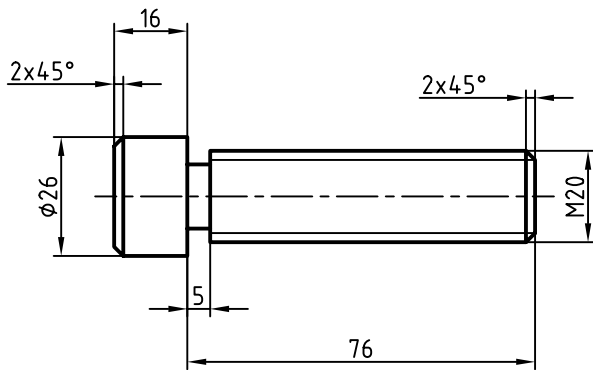
توانایی خواندن نقشه‌ی اجرایی

◀ پس از آموزش این توانایی، از فراگیر انتظار می‌رود:

- نقشه‌ی اجرایی را شرح دهد.
- نقشه‌ی انفجاری را معرفی کند.
- کاربردهای نقشه‌ی انفجاری را بیان کند.
- اجزای نقشه‌ی اجرایی را نام ببرد.
- نقشه‌ی اجرایی را بخواند.
- اصول خواندن نقشه‌ی اجرایی را شرح دهد.

ساعات آموزش		
نظری	عملی	جمع
۲	۶	۸

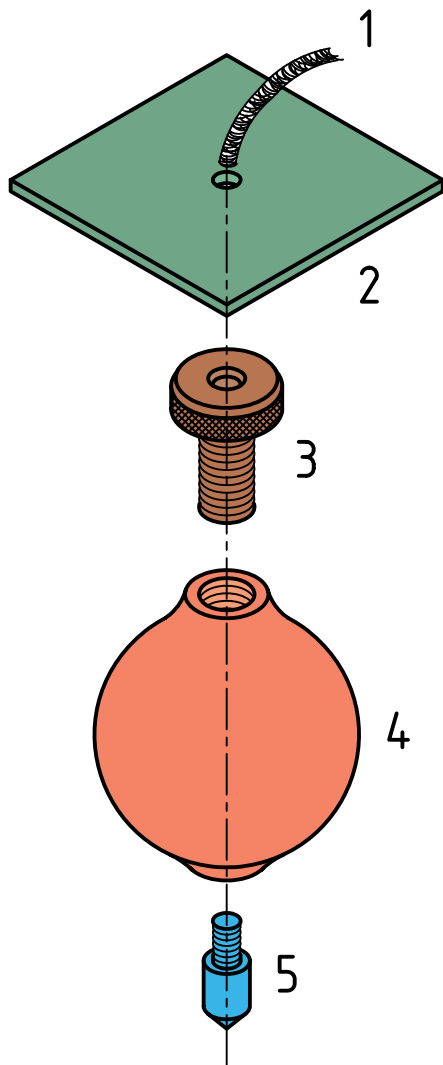
پیش آزمون



۱. برای آن که یک قطعه در کارگاه ساخته شود، به دانستن چه چیزهایی نیاز داریم؟
۲. آیا دادن نقشه‌ی یک قطعه (مانند پیچ)، برای ساخت آن در کارگاه کافی است؟
۳. به نظر شما نقشه چه کمبودهایی دارد؟
۴. برای امکان پذیر شدن ساخت این پیچ چه پیشنهادهایی دارید؟
۵. آیا اگر پرداخت‌ها و تولرانس‌ها را در آن مشخص کنیم، کار ساخت انجام می‌شود؟
۶. آیا اصولاً مجموعه‌ی اطلاعات روی نقشه برای ساخت آن کافی است؟
۷. آیا جدول می‌تواند به تکمیل اطلاعات کمک کند؟
۸. در جدول معمولاً چه چیزهایی را می‌توان عرضه کرد؟
۹. آیا دسته‌ی سوم اطلاعات (یعنی آن‌ها که در اطراف نقشه هستند) نقشی در درک بهتر نقشه دارند؟
۱۰. آیا می‌توان برای نقشه‌ای که همه گونه اطلاعات را برای ساخت در اختیار می‌گذارد، نام نقشه‌ی اجرایی را برگزید؟

نقشه‌ی اجرایی

به نمونه‌ای دیگر نگاه کنید.



نقشه‌ی اجرایی زمانی اجرایی است که از نظر نیازهای ساخت، هیچ‌گونه کمبود یا کاستی نداشته باشد. نیازهای ساخت چیست؟

۱. شکل دقیق قطعه

۲. اندازه‌های کامل، حتی کوچک‌ترین جزئیات

۳. پرداخت‌ها، برای همه‌ی سطوح

۴. تolerانس‌ها و انطباقات در همه‌ی موارد.

۵. جنس و نکته‌های استاندارد.

اما بیشتر از آن، نقشه‌ی اجرایی با مفاهیم پیچیده‌تری همراه است. به عبارت دیگر، زمانی که نقشه‌ی یک قطعه برای ساخت داده می‌شود، روشن است که باید پاسخگوی موارد بالا باشد. بنابراین، نقشه‌ی اجرایی یک پروژه، در حقیقت مجموعه‌ای است از نقشه‌ها.

نقشه‌ی انفجاری

برای آن که درک بهتری از یک نقشه‌ی ترکیبی به‌دست آید، می‌توان آن را به صورت سه‌بعدی نمایش داد. این نقشه‌ی سه‌بعدی، به ویژه برای بازشده‌ی یک مجموعه، بسیار رایج است. معمولاً به این نقشه‌ی سه‌بعدی، که به صورت بازشده خواهد بود، نقشه‌ی انفجاری می‌گویند.

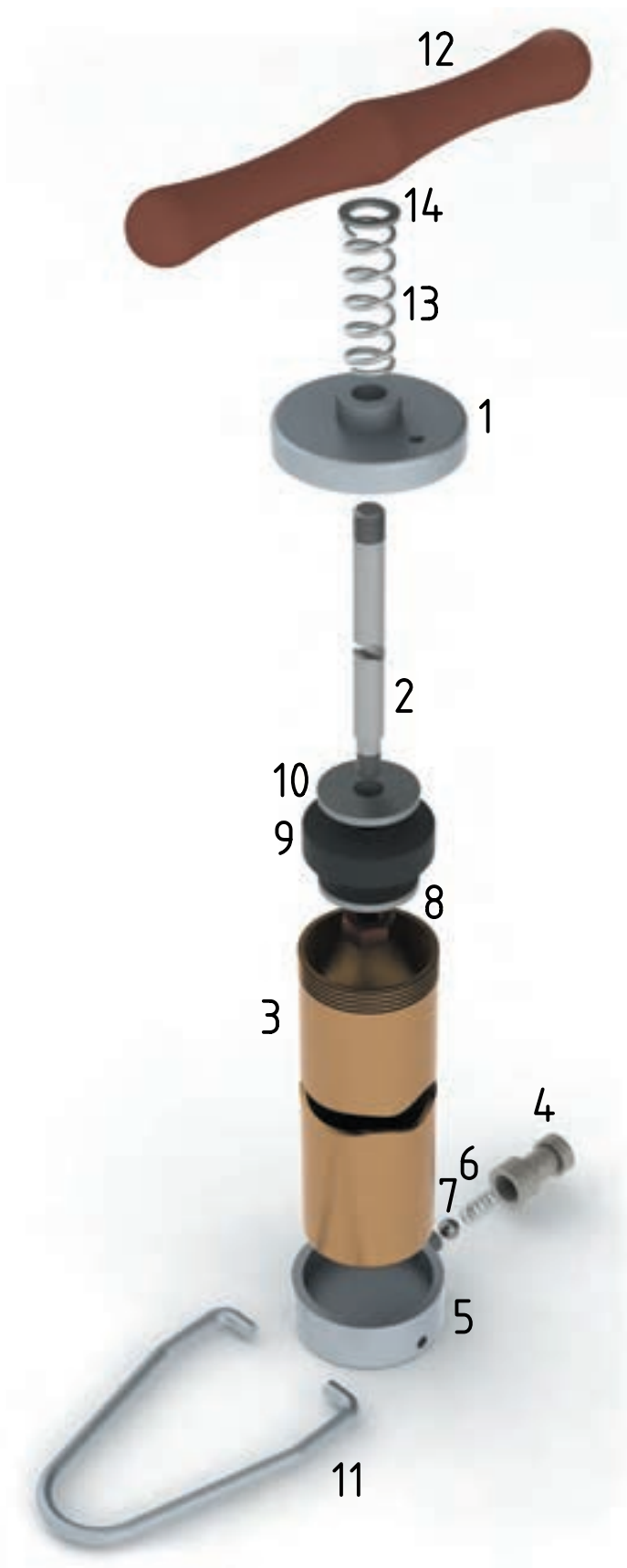
به نمونه‌ای که تکه‌های یک شاقول را نشان می‌دهد توجه کنید. شماره‌ی ۱ نخ، شماره‌ی ۲ صفحه، شماره‌ی ۳ پیچ، شماره‌ی ۴ بدنه و شماره‌ی ۵ نوک است (آیا می‌توانید وظیفه‌ی هر قطعه را شرح دهید).

در این نقشه، هر تکه همان شماره‌ی ۱ را که در ترکیب دارد، خواهد داشت. ممکن است این نقشه هم اندازه‌گذاری شود. با توجه به این نقشه می‌توان دریافت بهتری درباره‌ی هر یک از قطعات داشت.

در نقشه‌ی انفجاری صفحه بعد، اجزای یک تلمبه‌ی باد دوچرخه دیده می‌شود. با دقت در این جزئیات می‌توانید به خوبی به چگونگی کار تلمبه پی ببرید با این حال، می‌توان افزود:

- میله‌ی بلند و دوسر دنده‌ی آن از یک سو، در دسته‌ی شماره‌ی ۱۲ بسته می‌شود، در حالی که واشر ۱۴ و فنر ۱۳ میان ۱ و ۲ قرار می‌گیرد.

- میله‌ی شماره ۲ از سوی دیگر پس از عبور از واشر بزرگ



۱۰، کاسه‌ی چرمی ۹ و واشر ۸ در مهره بسته می‌شود.
 - مجموعه داخلی لوله‌ی بلند ۳ می‌شود و درپوش
 شماره‌ی ۱ روی آن بسته و سفت می‌شود.
 - ساچمه‌ی ۷، فنر ۶ و سرشلنگی ۴ بسته می‌شوند.
 - لوله‌ی ۳ روی ۵ بسته می‌شود و زیرپایی ۱۱ هم (که
 حالت فنری دارد) در سوراخ‌های موجود روی ۵ قرار
 می‌گیرد.

هنگامی که دسته‌ی تلمبه را با سرعت پایین می‌آوریم،
 تشتک ۹، که کاسه‌ای چرمی است، هوا را فشرده می‌کند و
 ساچمه، با جمع شدن فنر پشت آن، اجازه‌ی عبور هوا به
 درون لاستیک دوچرخه را می‌دهد. همین ساچمه با کمک
 فنر از برگشت باد لاستیک به لوله جلوگیری می‌کند.
 شماره‌ی ۹، در واقع، یک کاسه‌نمد از جنس چرم است.

کاربردهای نقشه‌ی انفجاری

نقشه‌ی انفجاری کاربردهای بسیاری دارد.

۱. سوار کردن قطعات (مونتاژ): این نقشه راهنمای خوبی
 است برای سوار کردن. برای نمونه، شما می‌توانید با
 راهنمایی آن، اجزای تلمبه‌ی باد دوچرخه را با دقت لازم
 روی هم ببندید. می‌بینید که مجموعه اگر اجزای بیشتری
 هم داشته باشد، توانایی چنین کاری هست.

۲. در تعمیرات: یک تعمیرکار باتجربه می‌تواند اجزای
 مجموعه‌ای را (که ممکن است تاکنون آن را ندیده باشد)
 باز کند و پس از تعویض قطعه‌ی خراب‌شده، باز هم آن را
 ببندد. پس، این نقشه برای باز کردن درست یک مجموعه
 هم کارایی دارد. این مطلب با توجه به آن که بسیاری از
 تعمیرکاران با نقشه‌خوانی آشنا نیستند اهمیت زیاد دارد.



شیر فرمان‌دهنده‌ی اهرمی (سه‌بعدی بسته)



شیر فرمان اهرمی (سه‌بعدی انفجاری)

افزون بر آن، این نقشه در طراحی (برای بررسی بهتر فرم‌ها)، در ساخت (برای به‌دست آوردن دریافت بهتر از شکل و پیچیدگی‌های قطعات) و در سرویس و نگهداری محصولات صنعتی اداری، خانگی و... کاربرد دارد.



نکته

آن دسته از اجزای ماشین که در بازار موجودند، نیاز به نقشه ندارند، مانند پیچ و مهره‌ی استاندارد، پین، واشر، خار، فنر، تسمه... ولی برخی که در بازار نیستند نیاز به نقشه دارند، مانند چرخ دندانه و چرخ تسمه.

نقشه‌ی هر تکه از مجموعه باید به تنهایی روی یک برگه‌ی جداگانه داده شود. البته بخش تولید ممکن است نقشه‌های دیگری را نیز درخواست کند که بعداً پیوست خواهد شد. در این جا به نمونه‌ای از یک نقشه‌ی اجرایی نگاه کنید و نکته‌های مهم آن را به خاطر بسپارید.

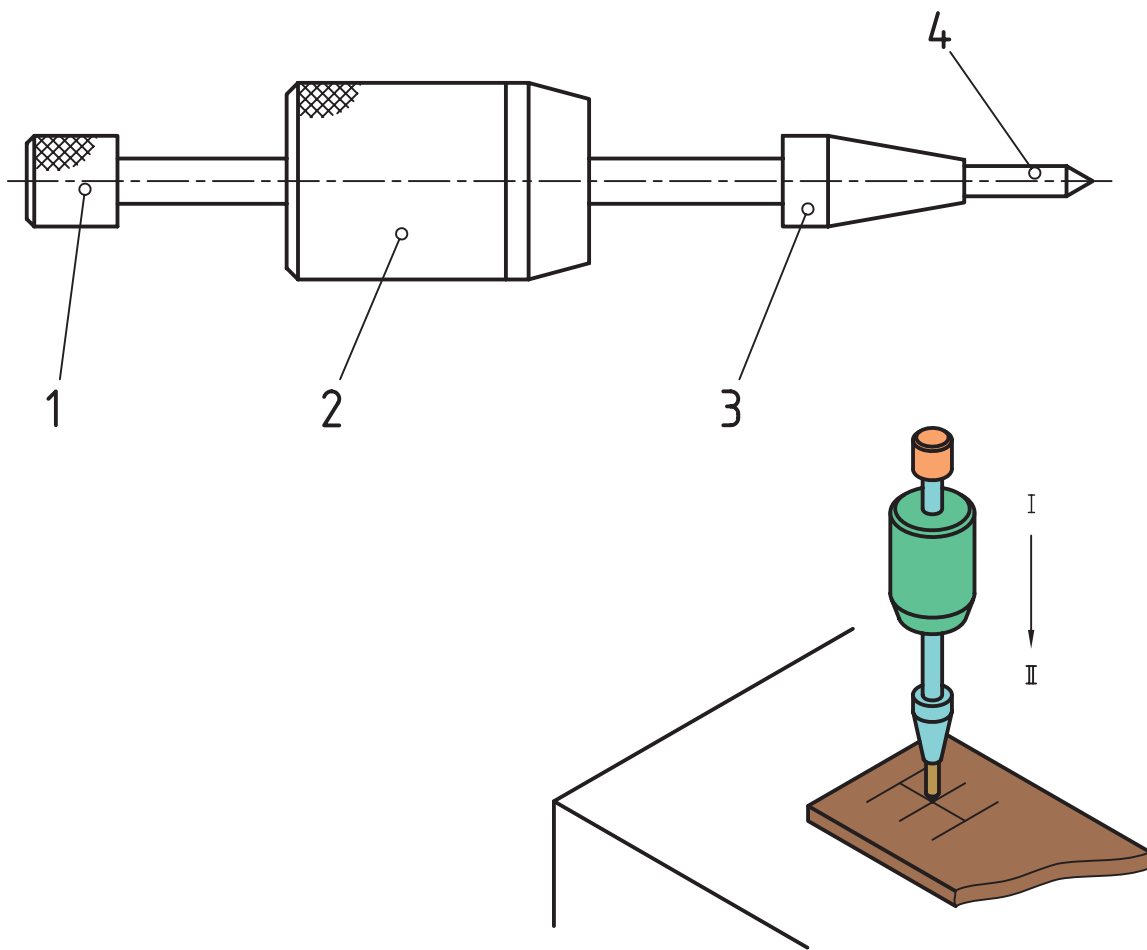
اجزای نقشه‌ی اجرایی

پیش از این گفته شد که نقشه‌ی اجرایی یک پروژه، مجموعه‌ای از نقشه‌هاست. این اجزا به شرح زیر است:

۱. نقشه‌ی ترکیبی از مجموعه، به گونه‌ای کاملاً واضح و گویا، به همراه یک جدول ترکیبی.

۲. نقشه‌ی انفجاری برای نمایش همه‌ی تکه‌ها به صورت سه‌بعدی و برای درک بهتر.

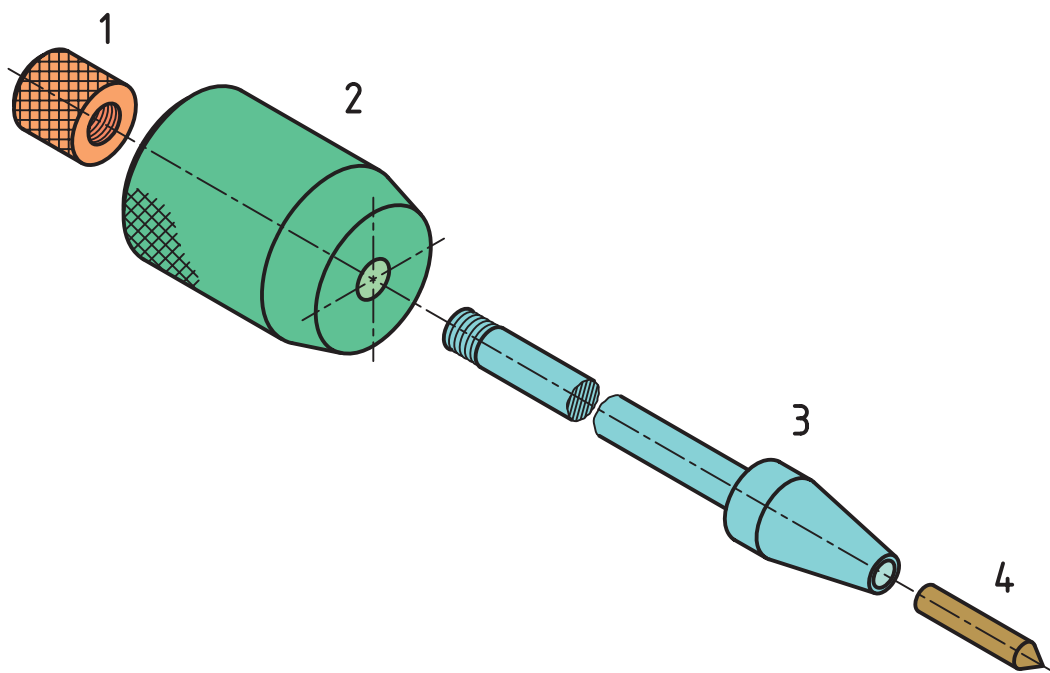
۳. نقشه‌ی، اجرایی که باید ساخته شود با جزئیات کامل (برابر آنچه که گفته شده است). این نقشه‌ها می‌توانند شامل برخی از اجزای ماشین هم باشند.



A۴			۴	H.C.S.	فولاد کربنی	سنبله	۱
A۴			۳	St37	فولاد ساختمانی	محور	۱
A۴			۲	St37	فولاد ساختمانی	وزنه	۱
A۴			۱	M6x0,75	فولاد پیچ	مهره	۱
کاغذ		وزن	شماره	مشخصات	جنس	نام	تعداد

		تولرانس:	تاریخ	نام	طراح
		نام:			نقشه کش
سفارش:		سنبله نشان وزنه ای			بازبین
					تصویب
			۱/۶		مقیاس
					۱:۱

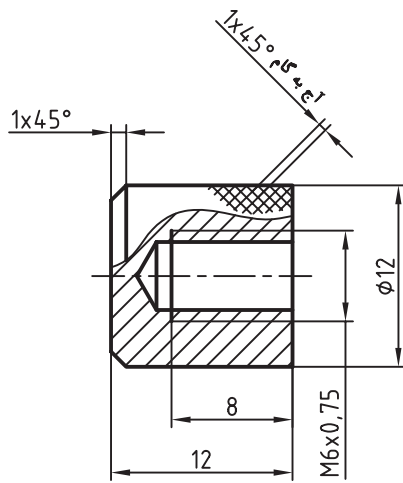
نقشه‌ی ترکیبی، نخستین برگه از مجموعه‌ی شش‌برگی (که در یک پوشه قرار دارد).



A۴			۴	H.C.S.	فولاد کربنی	سنجه	۱
A۴			۳	St37	فولاد ساختمانی	محور	۱
A۴			۲	St37	فولاد ساختمانی	وزنه	۱
A۴			۱	M6x0,75	فولاد پیچ	مهره	۱
کاغذ		وزن	شماره	مشخصات	جنس	نام	تعداد

		تاریخ	نام	طراح
				نقشه کش
				بازبین
				تصویب
		2/6		مقیاس
				۱:۱

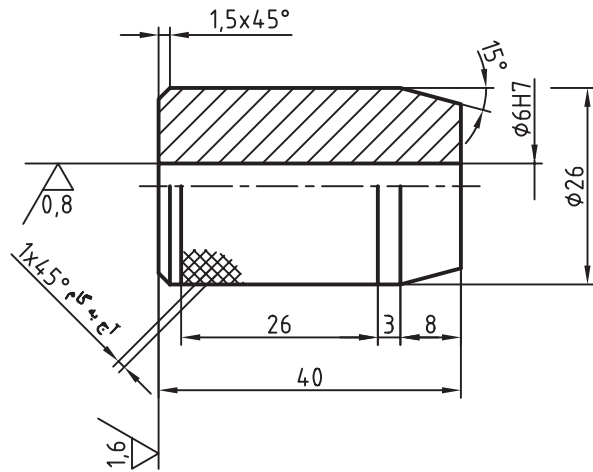
نقشه‌ی انفجاری، دومین برگه از مجموعه‌ی شش‌برگی اجرایی.



1 ✓

	تولرانس: ISO 2768-m	تاریخ	نام	طراح
				نقشه‌کش
سفارش:	نام:			بازبین
	سنبه نشان وزنه‌ای			تصویب
		3/6		مقیاس
				1:1

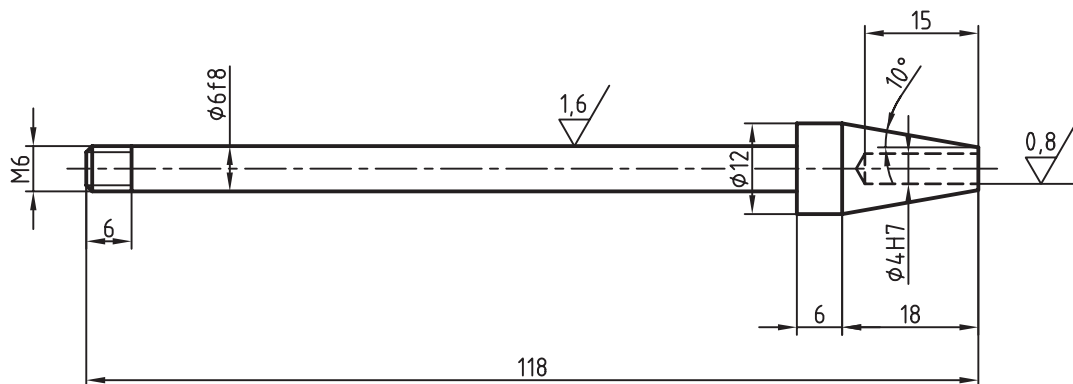
نقشه‌ی محور، سومین برگه از مجموعه‌ی شش‌برگی اجرایی.



2 ✓ (✓_{1,6} / ✓_{0,8})

		تولرانس:	تاریخ	نام	طراح
					نقشه کش
سفارش:	نام:				بازبین
					تصویب
					مقیاس
			4/6		1:1

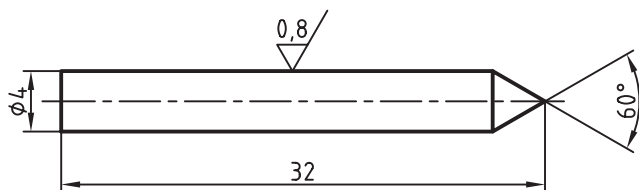
نقشه‌ی وزنه، چهارمین برگه از مجموعه‌ی شش‌برگی اجرایی.



3 $\sqrt{\left(\frac{1,6}{\sqrt{\quad}} \frac{0,8}{\sqrt{\quad}}\right)}$

		تولرانس:	تاریخ	نام	
					طراح
					نقشه کش
					بازبین
					تصویب
			5/6		مقیاس
					1:1
سفارش:	نام:		مهرة		

نقشه ی مهرة، پنجمین بر گه از مجموعه ی شش برگی اجرایی



4 $\sqrt{\left(\frac{0,8}{\sqrt{\quad}}\right)}$

	تولرانس:	تاریخ	نام	
				طراح
				نقشه کش
				بازبین
				تصویب
		6/6		مقیاس
				1:1
سفارش:	نام: سنجه			

نقشه‌ی سنجه، ششمین برگه از مجموعه‌ی شش‌برگی اجرایی.

خواندن نقشه‌ی اجرایی

خواندن نقشه‌ی اجرایی، همانند خواندن هر نقشه‌ی دیگر، از دو بخش تشکیل می‌شود:
الف) دریافت شکل قطعه با تمام جزئیات آن.
ب) دریافتن و فهمیدن همه‌ی اطلاعات موجود در برگه‌ی

نقشه که عبارت‌است از: اندازه‌ها، نشانه‌ها، آنچه که در اطراف نقشه آمده و اطلاعاتی که مربوط به ساخت است. در پایان، اگر قطعه‌ای با توجه به اطلاعات موجود در برگه‌ی نقشه، به درستی ساخته شود، می‌گوییم نقشه‌ی اجرایی به خوبی خوانده شده است.

چکیده مطالب



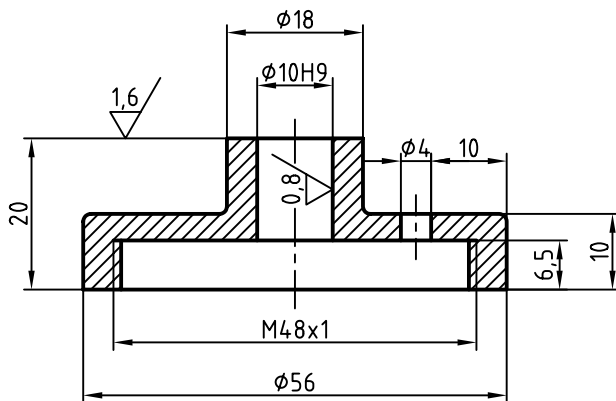
اصول خواندن نقشه‌ی اجرایی:

۱. نقشه‌خوانی ساده، یعنی دریافتن جسم با توجه به نماها.
۲. آشنایی دقیق با اصول و قواعد اندازه‌گذاری برای برداشت خوب از اندازه‌ها و نشانه‌ها.
۳. تسلط بر خواندن نشانه‌های پرداخت سطح.
۴. دانستن مفاهیم اساسی تولرانس‌ها و انطباقات.
۵. آشنایی با مفاهیمی در جداول می‌آید (مانند جنس مواد، استانداردهای مربوطه، عملیات لازم).

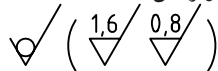
دستور کار

خواندن نقشه‌ی اجرایی

(۲۰ دقیقه)



تولرانس‌ها ISO 2768-m



۱. نقشه‌ی داده‌شده را بررسی کنید.
- بر اساس اطلاعاتی که از نقشه برداشت می‌کنید جدول زیر را کامل کنید.
- راهنمایی: این قطعه درپوش تلمبه‌ی باد دوچرخه است و از جنس برنز است.

مراحل ترسیم

	پرداخت‌های موجود در قطعه چیست؟
	در قطعه از چه نوع انطباقی استفاده شده است؟
	گوشه‌ها با چه شعاعی گرد شده‌اند؟
	جنس قطعه چیست و چرا این ماده انتخاب شده است؟
	تولرانس‌های داده‌نشده چگونه انتخاب می‌شوند؟
	چرا پرداخت سوراخ $\varnothing 10$ خوب انتخاب شده است؟
	شماره‌ی این قطعه در تلمبه چه بوده است؟

پس از تکمیل جدول، آن را برای تأیید و ارزشیابی به هنرآموز محترم خود نشان دهید.

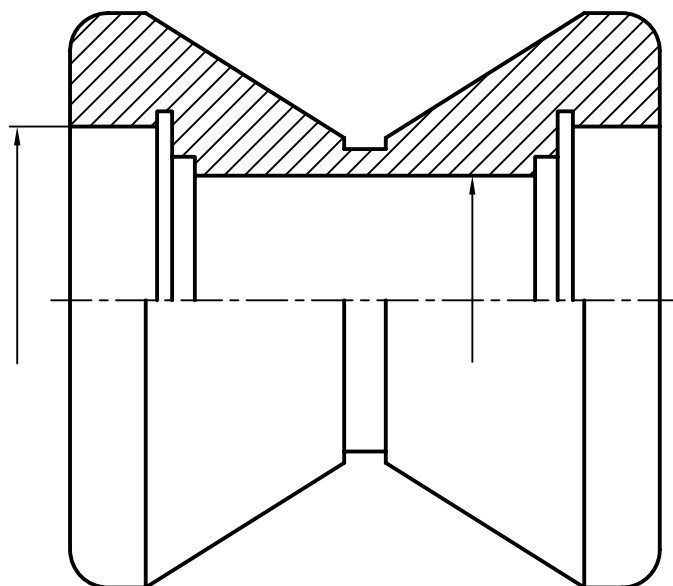
ارزشیابی پایانی

◀ نظری

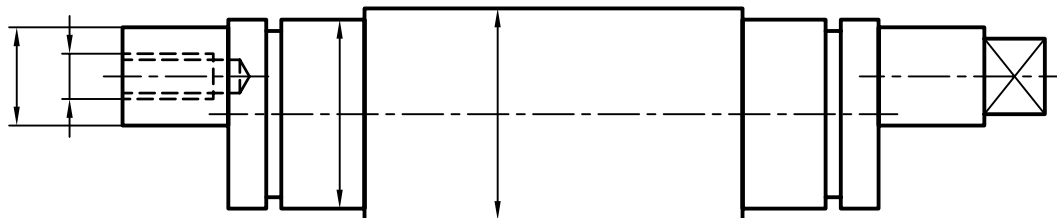
۱. نقشه‌ی اجرایی چیست و از آن چه انتظاراتی می‌توان داشت؟
۲. نقشه‌ی انفجاری چیست و چه توانایی‌هایی دارد؟
۳. چگونه استفاده از نقشه‌ی انفجاری را در تعمیرات توضیح دهید.
۴. اجزای یک نقشه‌ی اجرایی را دقیقاً نام ببرید.
۵. نقشه‌ی دستی از یک قطعه (هر چند ساده) را به صورت نقشه‌ی اجرایی نمایش دهید.

عملی: (زمان: ۳۴۰ دقیقه)

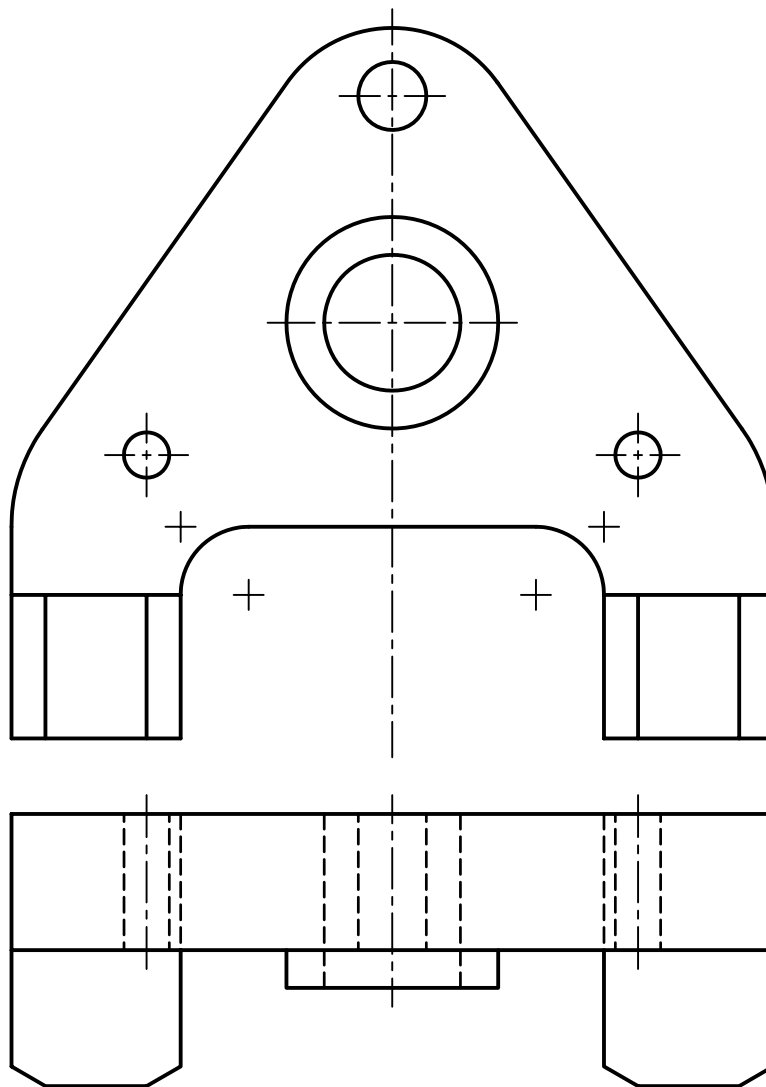
۱. یک نما از یک قرقره را در نیم برش می بینید. کارهای خواسته شده را روی آن انجام دهید.
الف) پرداخت سوراخ بزرگ و نیز سوراخ کوچک برابر $0/8$ (بقیه ی سطوح با دستور تولید خوب).
ب) تolerانس برای طول اصلی و قطر اصلی $\pm 0/2$
پ) انطباق برای کلیه ی سوراخ ها از رده ی H7



۲. برای محور لنگ، کارهای خواسته شده را به همراه اندازه گذاری کامل انجام دهید.
الف) سطح دو استوانه ی دارای اندازه به مقدار $1/6$ پرداخت شود (بقیه ی سطوح با پرداخت $3/2$).
ب) رده ی انطباقی برای دو استوانه ی شامل اندازه، $m6$
پ) تolerانس طول کلی قطعه $\pm 0/3$



۳. برای قطعه‌ی مربوط به رنده‌گیر دستگاه تراش از جنس فولاد ابزار، همه‌ی اندازه‌ها را بنویسید و پرداخت‌ها، تolerانس‌ها و انطباق‌ها را تعیین کنید و پس از مشورت با هنرآموز محترم خود روی نقشه بنویسید.
(بهتر است از این نقشه کپی تهیه شود زیرا به ترسیم جدول هم نیاز است.)



۴. نقشه‌ی اجرایی مربوط به سنبه نشان وزنه‌ای را ترسیم کنید.
برگه‌ها همه باید A۴ باشد و در یک پوشه مرتب شود.

توانایی ترسیم برخورد اجسام

◀ پس از آموزش این توانایی، از فراگیر انتظار می‌رود:

- برخورد را تعریف کند.
- برخورد صفحه با اجسام را رسم کند.
- برخورد دو استوانه را ترسیم کند.
- برخورد استوانه و مخروط را ترسیم کند.
- اصول تعیین برخورد اجسام را توضیح دهد.

ساعات آموزش

نظری	عملی	جمع
۲	۴	۶

پیش آزمون

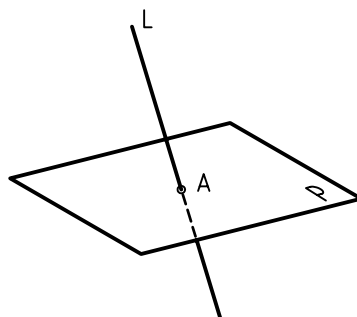
۱. ساده‌ترین حجم هندسی که می‌شناسید چیست؟
۲. آیا می‌توانید مکعب را تعریف کنید؟
۳. منشور چگونه حجمی است؟
۴. آیا می‌توانید بگویید ساده‌ترین منشور کدام است؟
۵. آیا می‌توان یک مکعب مستطیل را گونه‌ای از منشور دانست؟
۶. آیا می‌توانید پنج جمله‌ی درست درباره‌ی مکعب بگویید؟
۷. استوانه را به چه صورت‌هایی می‌توان برید؟ شرح دهید.
۸. به نظر شما قطعه‌ی روبه‌رو چیست؟
۹. شکل روبه‌رو چیست؟ این قطعه چه کاربردی دارد؟
۱۰. مورد شکل ۹، از برخورد چه حجم‌هایی ساخته شده است؟
۱۱. به نظر شما نمای داده‌شده مربوط به چیست؟ این سازه از چه موادی ساخته شده است و چند تکه است؟



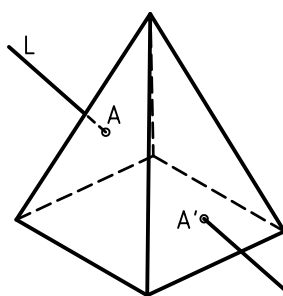
برخورد

در نقشه‌کشی منظور از برخورد دو شکل هندسی، یافتن فصل مشترک آنهاست. به نمونه‌هایی نگاه کنید:

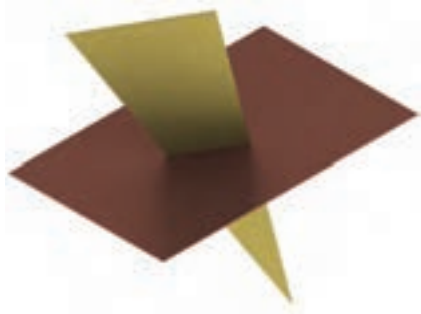
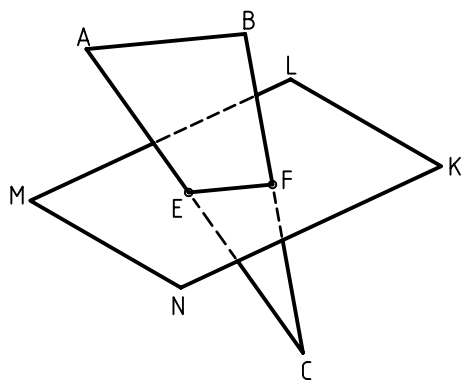
۱. برخورد خط و صفحه: یک خط می‌تواند در برخورد با یک صفحه، یک نقطه‌ی مشترک ایجاد کند. در شکل، نقطه‌ی مشترک A است.



۲. برخورد خط و جسم: یک خط می‌تواند در برخورد خود با یک جسم، دو نقطه‌ی مشترک به وجود آورد. در شکل، نقطه‌ی A ورود خط به جسم و A' خروج آن از جسم است.



۳. برخورد صفحه و صفحه: یک صفحه‌ی P می‌تواند با برخورد خود با صفحه‌ی دیگر مانند P' یک خط مشترک به وجود آورد. در شکل، EF ، برخورد دو صفحه یا اشتراک آنهاست.

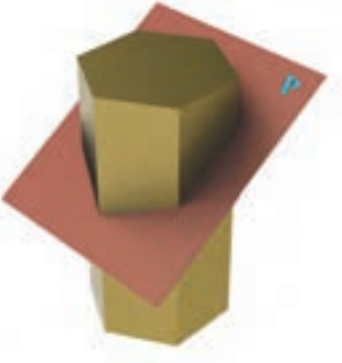
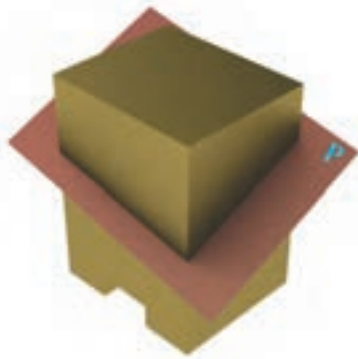
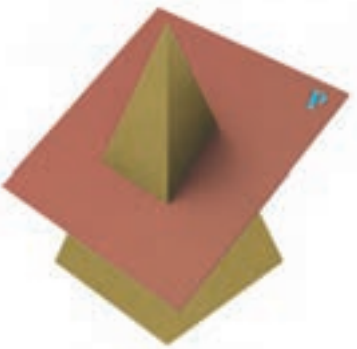

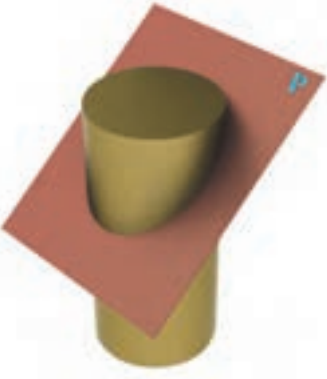



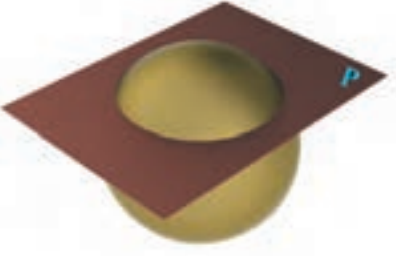


بیشتر بدانیم



برخورد را با نام‌های «تقاطع» یا فصل مشترک هم به کار می‌برند.

۴. برخورد صفحه با جسم: یک صفحه می تواند با جسم برخورد کند و شکل های گوناگون را به وجود آورد. به جدول نگاه کنید. برخورد یک صفحه P با منشور، استوانه، هرم، مخروط و ... دیده می شود.

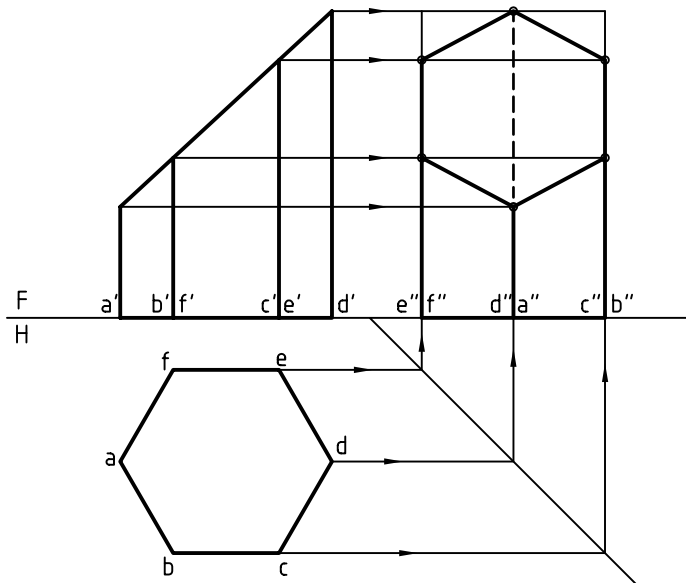
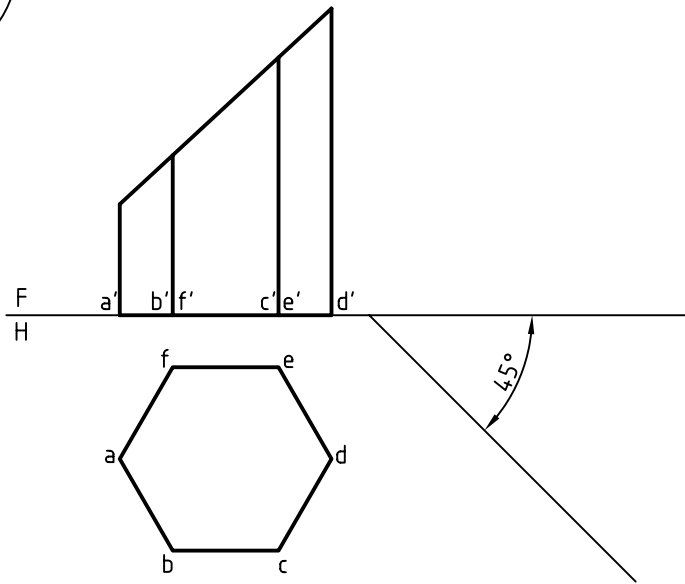
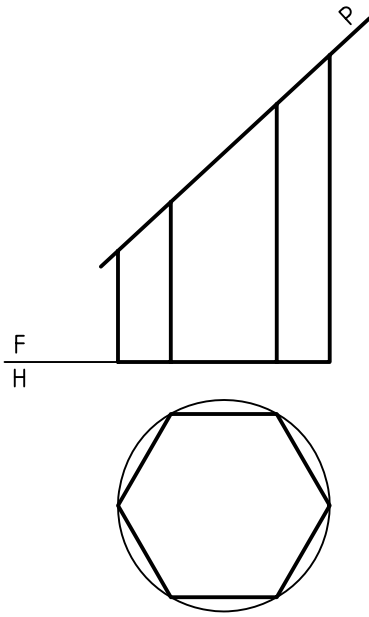
 <p>۱. برش منشور با یک صفحه</p>	 <p>۲. برش منشور با چهار صفحه</p>	 <p>۳. برش هرم با یک صفحه</p>
 <p>۴. برش هرم با شش صفحه</p>	 <p>۵. برش استوانه با یک صفحه</p>	 <p>۶. برش استوانه با پنج صفحه</p>
 <p>۷. برش مخروط با یک صفحه</p>	 <p>۸. برش مخروط با دو صفحه</p>	 <p>۹. برش کره با یک صفحه</p>

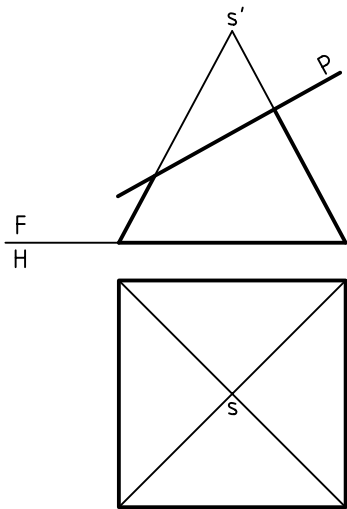
این برخوردها را می توان با استفاده از روابط بین نماها ترسیم و تکمیل کرد. به چند نمونه نگاه کنید.

◀ **برخورد صفحه و منشور:** منشوری شش بر شش ضلعی منتظم) با صفحه بریده شده است.

دو نمای موجود کامل است. برای رسم نمای سوم، با رسم خط 45° ، کار را آغاز می کنیم. همهی نقطه های مورد نیاز به کمک خطهای رابط به دست می آید.

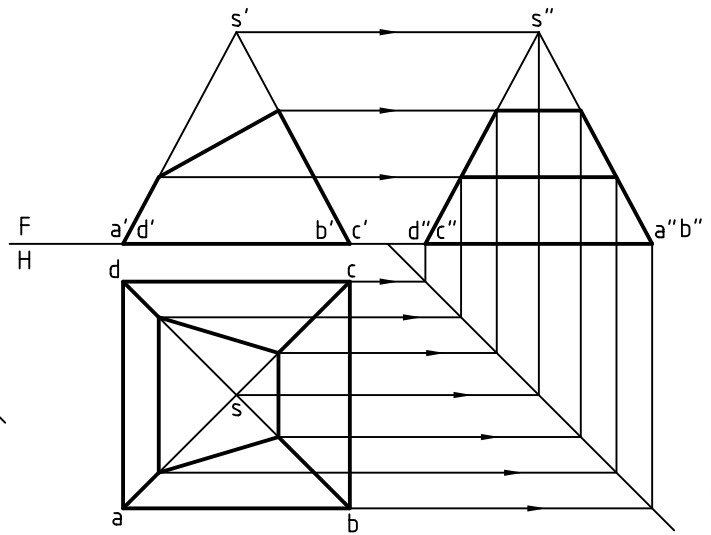
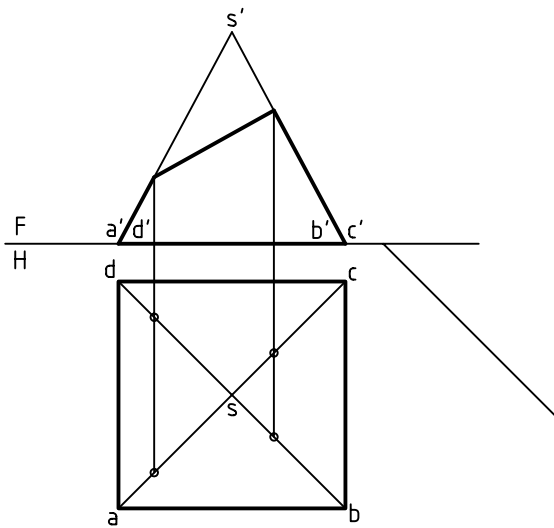
با اتصال نقاط و رسم خطها در نمای نیم رخ، شکل کامل خواهد شد.

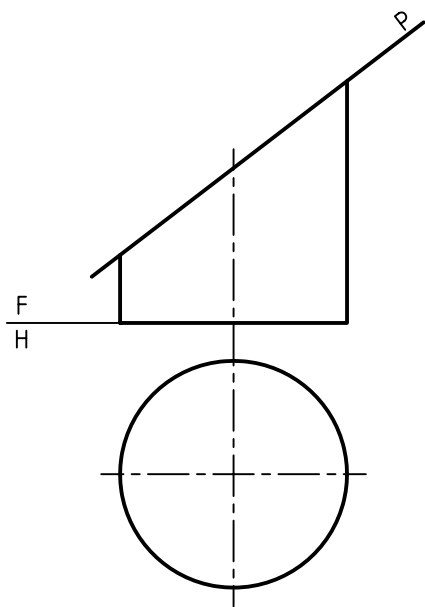




◀ برخورد صفحه و هرم: هرم را با قاعده‌ی مربع در نظر می‌گیریم و آن را با صفحه‌ی P برش می‌دهیم. می‌خواهیم سه نمای کامل آن را ترسیم کنیم. نمای از جلو کامل است، اما نمای افقی ناقص است. ابتدا با ترسیم خط‌های رابط، نقاط لازم برای نمای افقی به دست می‌آید.

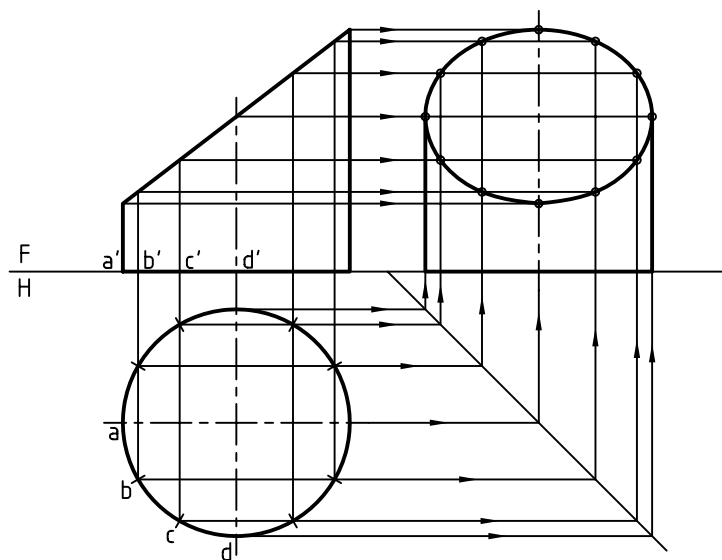
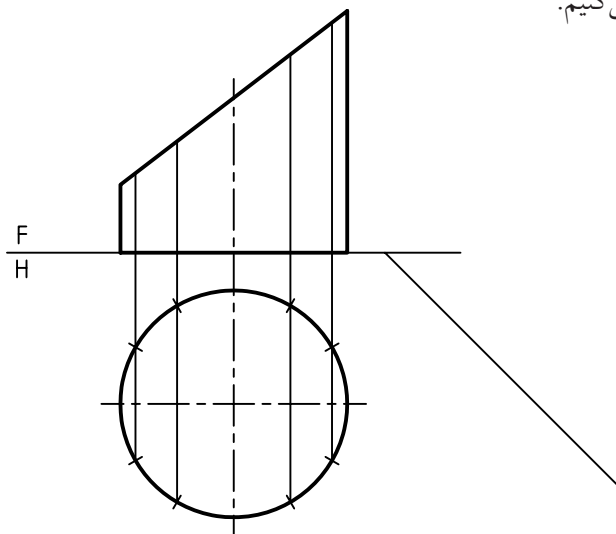
آنگاه با ترسیم رابط و کمک خط 45° درجه نقطه‌های لازم برای نمای سوم مشخص می‌شود. در شکل سه نمای کامل است.

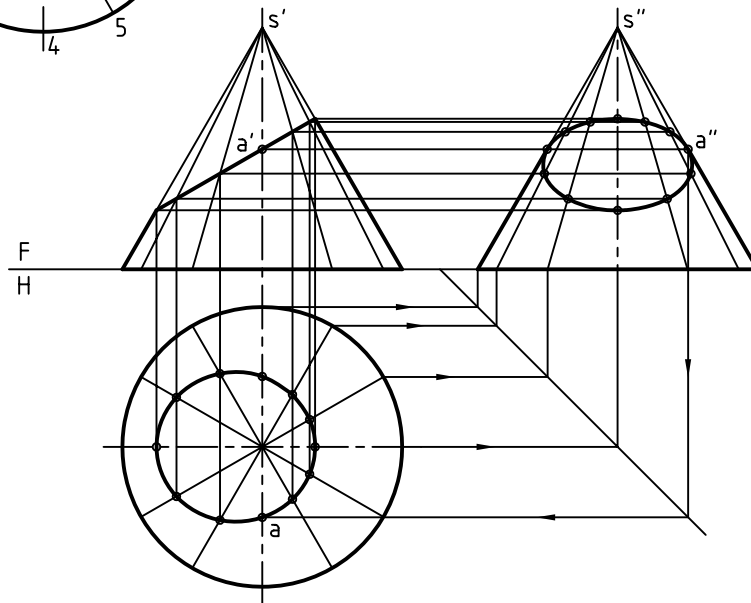
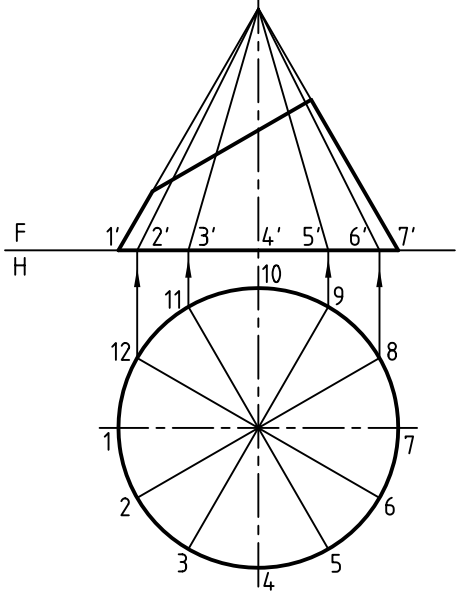
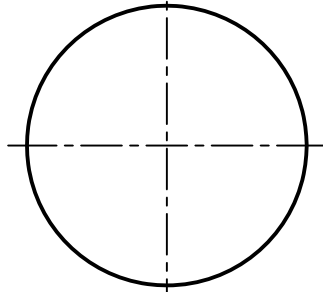
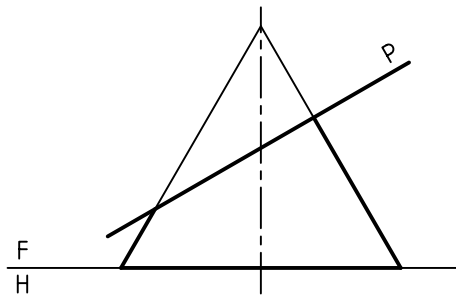




◀ برخورد صفحه و استوانه: استوانه‌ای را با صفحه برش داده‌ایم. دو نمای موجود کامل است. برای به دست آوردن نمای جانبی، باید نقطه‌یابی کنیم. این کار به دلیل آن است که بر اثر برش، یک بیضی به دست آمده و بیضی را به سادگی نمی‌توان ترسیم کرد مگر آن که نقطه‌هایی از آن را در دست داشته باشیم.

پس، باید شماری از نقطه‌ها را انتخاب کنیم. این کار با بخش کردن قاعده به دوازده قسمت انجام می‌شود. نقطه‌ها را به نمای روبه‌رو منتقل می‌کنیم. اکنون با رسم خط ۴۵ درجه و انتقال نقطه‌ها به نمای نیم‌رخ، بیضی به دست می‌آید. نما را کامل می‌کنیم.





◀ برخورد صفحه و مخروط: مخروط را می‌توان در

حالات گوناگون با صفحه برید. در یک نمونه، برش

به‌دست آمده یک بیضی است.

روشن است که نمای روبه‌رو کامل و نمای افقی

ناقص است.

در این جا می‌توان با تقسیم قاعده، شماری از نقطه‌ها

را مشخص کرد. آن‌ها از ۱ تا ۱۲ نام‌گذاری می‌شوند.

برای هر شماره می‌توان یک مولد از مخروط را ترسیم

کرد. این مولدها را به نمای روبه‌رو منتقل می‌کنیم.

اکنون باید:

خط 45° رسم شود.

- مولدها در هر سه نما مشخص شوند.

- نقاط برخورد هر مولد با صفحه‌ی برش، از نمای روبه‌رو

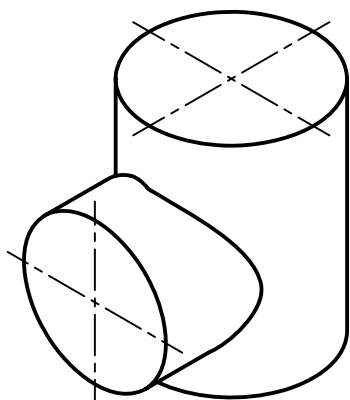
به نمای افقی و نیم‌رخ منتقل شود.

- به این ترتیب، دو بیضی در نماهای افقی و نیم‌رخ

به‌دست می‌آید. هر سه نما را کامل می‌کنیم.



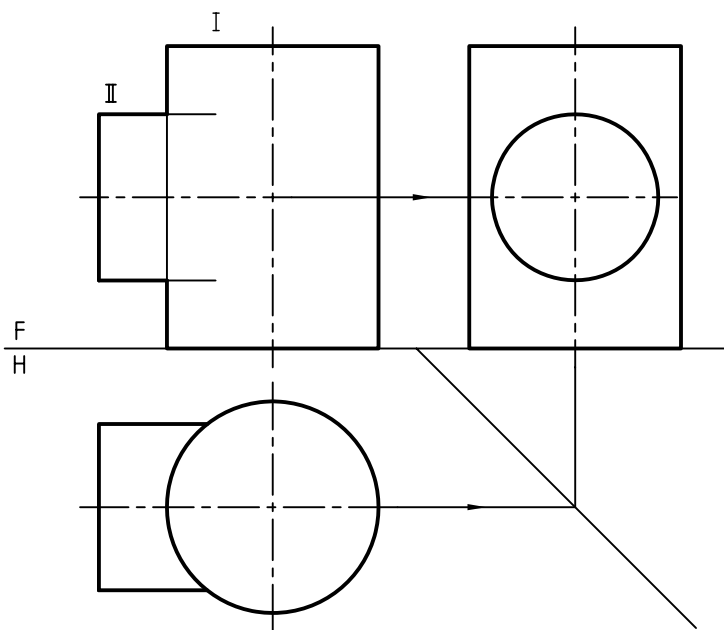
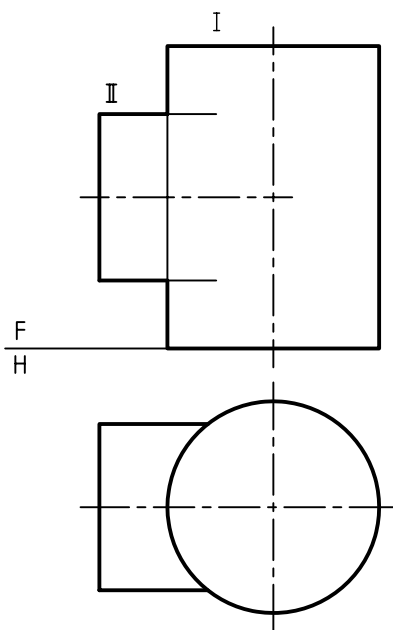
چون a در نمای افقی با رابط ساده به دست نمی‌آید، آن را از نمای نیم‌رخ به نمای افقی می‌آوریم (زیرا a'' در نمای نیم‌رخ در دست است).



۵. برخورد دو استوانه: اجسام هم می‌توانند با هم برخورد کنند. این برخوردها در صنعت کاربردهای بسیاری دارند. از مهم‌ترین آن‌ها، برخورد دو استوانه است. بر اثر این برخورد یک منحنی به دست می‌آید که باید نمای آن را به کمک نقطه‌یابی کامل کرد.

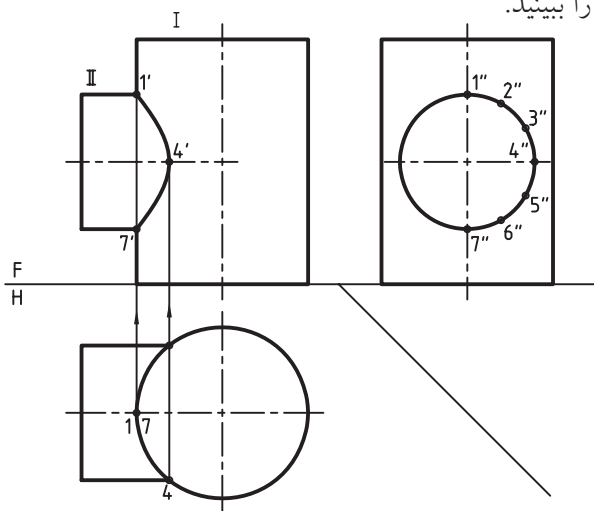
دو نمونه را ببینید:

◀ به شکل نگاه کنید. در شرایط موجود نمود نمای افقی کامل است ولی نمای روبه‌رو باید کامل شود. برای این کار، به تقسیم‌بندی یکی از استوانه‌ها نیاز داریم. با این همه به نمای سوم هم نیاز است.



می بینید که از نقطه‌های به دست آمده، نقطه‌های $1'$ و $4'$ و $7'$ مهم‌تر هستند (چرا؟).

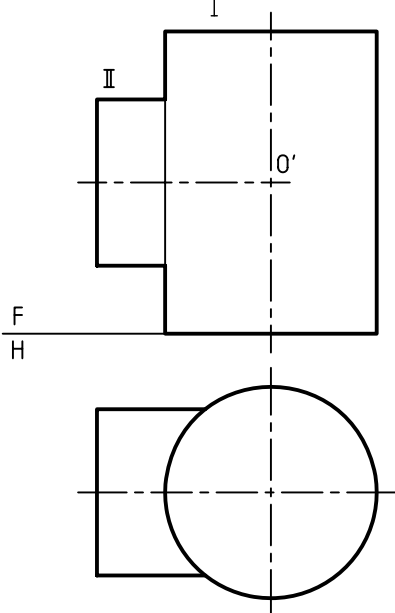
- با کمی دقت متوجه می‌شویم که نقطه‌های $1'$ و $4'$ و $7'$ را می‌توانستیم از ابتدا هم به دست آوریم. چگونه؟ شکل را ببینید.



نقشه را کامل می‌کنیم.

◀ این برخورد را برای دو استوانه با روش دیگری هم می‌توان به دست آورد. به این روش، «روش کره‌ی کمکی» یا «روش ساچمه‌ای» هم می‌گویند.

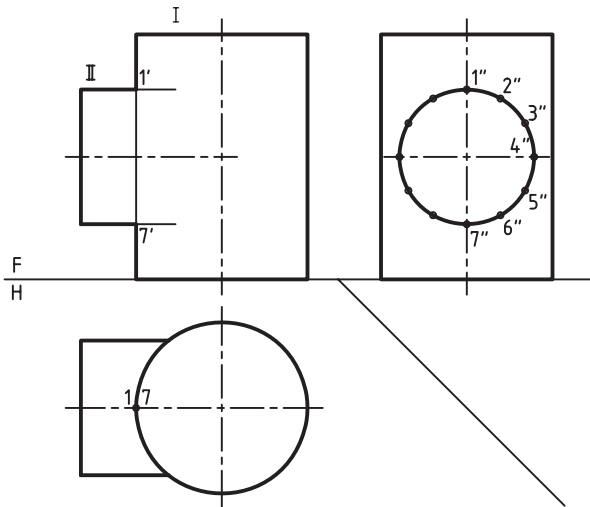
دوباره به صورت مسئله نگاه کنید. محورهای دو استوانه در نقطه‌ی O' به هم برخورد می‌کنند.



- دیده می‌شود که با کشیدن خط 45° درجه و به کمک خط‌های رابط، نمای سوم به دست آمد. می‌بینید که این نما هم کامل است.

- اکنون قاعده‌ی استوانه‌ی افقی را در نمای نیم‌رخ تقسیم می‌کنیم.

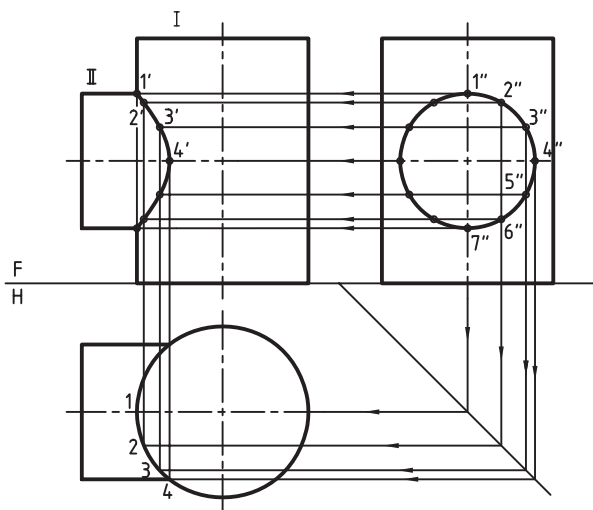
- بخشی از این تقسیمات را شماره‌گذاری می‌کنیم.



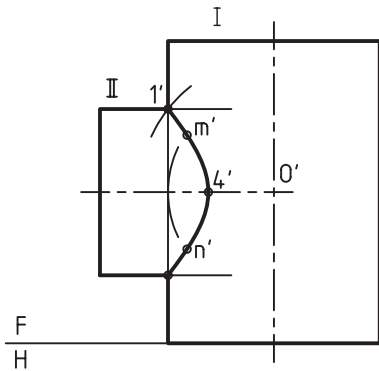
- از نمای نیم‌رخ به سمت نمای روبه‌رو رابط کردیم.

- از همین نما به سمت خط 45° درجه و سپس به نمای افقی رابط کردیم.

- اکنون با ترسیم رابط‌ها از نمای افقی به سمت نمای روبه‌رو، نقطه‌های لازم مشخص می‌شوند.



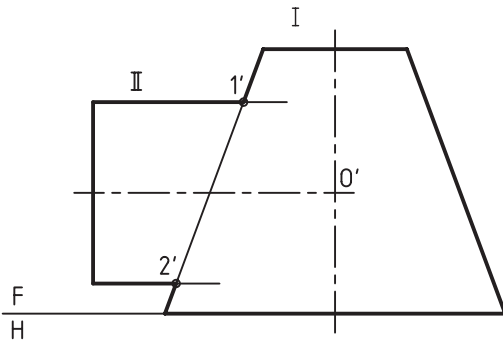
- برخورد کامل شده است. این روش مناسبی است که نیاز به داشتن دو یا سه نما ندارد.



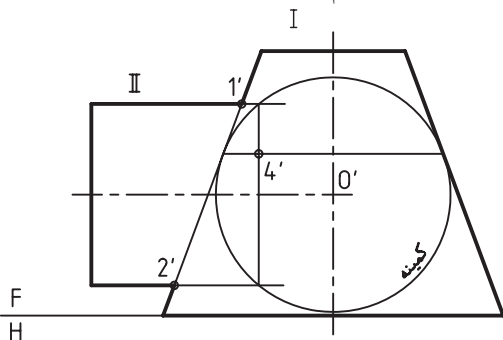
برخورد استوانه و مخروط

به شکل نگاه کنید. یک استوانه با محور افقی با یک استوانه با محور عمودی برخورد می‌کند. نقطه‌ی برخورد محورها را O' می‌نامیم.

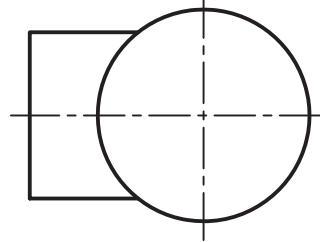
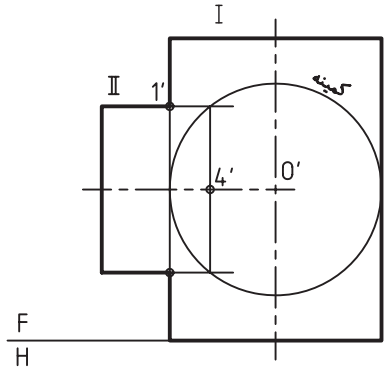
- نقطه‌های مهم $1'$ و $2'$ از ابتدا معین هستند.



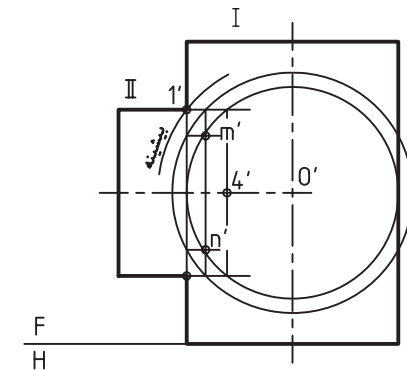
- با زدن یک دایره مماس بر بدنه‌ی مخروط و ترسیم رابطها از نقاط برخورد با استوانه، و از نقطه‌های تماس با مخروط، نقطه‌ی مهم $4'$ مشخص می‌شود.



این نقطه را در مرکز دایره‌هایی قرار می‌دهیم که یکی از آن‌ها ترسیم شده است. (مماس بر بدنه‌ی استوانه‌ی بزرگ‌تر) به کمک این دایره، نقطه‌ی مهم 4 شناسایی می‌شود.



نقطه‌هایی مانند $1'$ هم که از ابتدا مشخص بود. به این ترتیب، برای ادامه‌ی کار به نمای افقی نیازی نیست. اکنون با ترسیم دایره‌های بزرگ‌تر می‌توان به نقطه‌های بیشتری دست پیدا کرد. پس از نقاط برخورد این دایره‌ها با استوانه‌ها، رابط‌هایی ترسیم می‌شود که نتیجه‌ی آن به دست آمدن نقطه‌هایی مانند m' و n' خواهد بود.



- می‌توان دایره‌ها را به هر تعداد تکرار کرد، اما شعاع آن‌ها نباید بزرگ‌تر از $\overline{O'1'}$ شود.

یادداشت



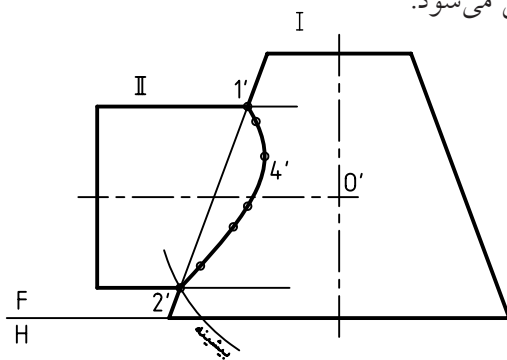
بزرگ‌ترین دایره‌ای که قابل استفاده است دایره‌ای است، که از دورترین نقطه یعنی $2'$ می‌گذرد. (دایره‌ی بیشینه)

نکته



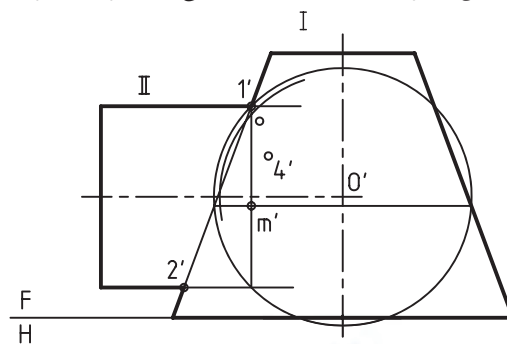
دایره‌ی کمینه، مماس بر هر یک از اجسام که بزرگ‌تر باشد، ترسیم می‌شود. در این جا مخروط بزرگ‌تر است.

– اکنون با وصل کردن نقطه‌ها، منحنی حاصل از برخورد، کامل می‌شود.



– با ترسیم دایره‌های دیگر، با شعاع دلخواه، می‌توان نقطه‌هایی مانند m' را به دست آورد.

– این دایره‌ها را تا نقطه‌ی $2'$ می‌توان بزرگ کرد.



چکیده مطالب



اصول رسم برخوردها

۱. ابتدا نماهای موجود را بررسی می‌کنیم.
۲. در مورد اجسام با سطوح تخت، مانند منشور: به کمک خط 45° درجه و ترسیم رابط، نقطه‌های لازم را به دست می‌آوریم.
۳. برای اجسام با سطوح خمیده، مانند استوانه: باید بدنه را تقسیم‌بندی کرد. در این جا نیز ترسیم خط 45° درجه لازم است.
۴. برای برخورد دو جسم مانند استوانه، می‌توان روش «ساجمه‌ای» را به کار برد.
۵. در هر مورد باید به نقاط مهمی که در حقیقت تعیین‌کننده‌ی شکل کلی برخورد هستند، توجه داشت. پس نخست باید آن‌ها را تعیین کرد.

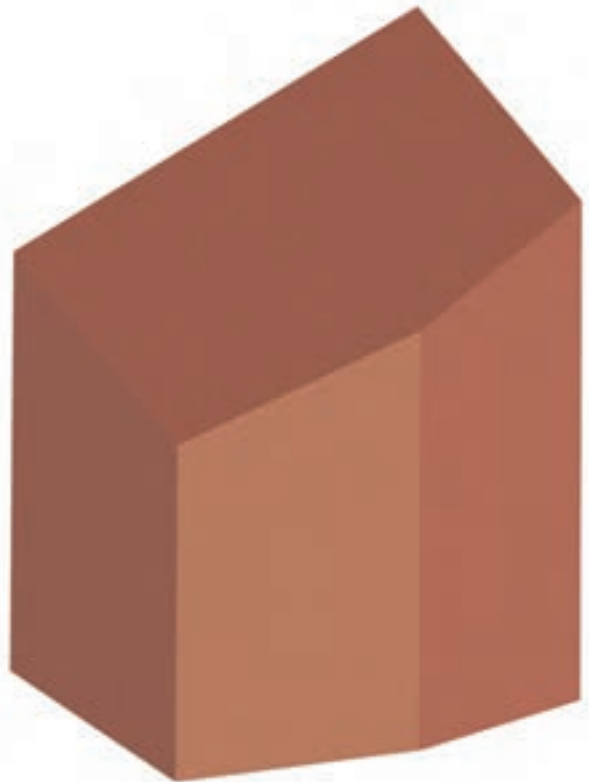
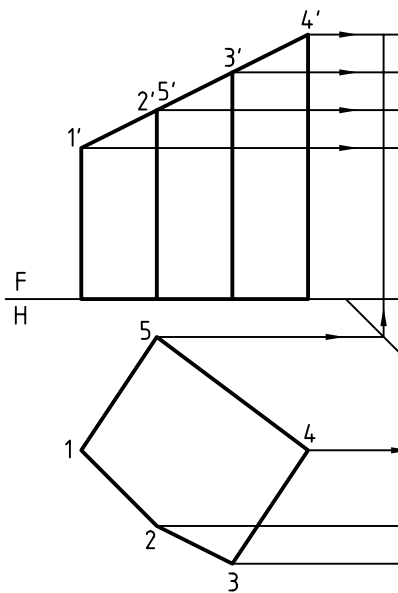


دستورکار شماره ۱

برش منشور

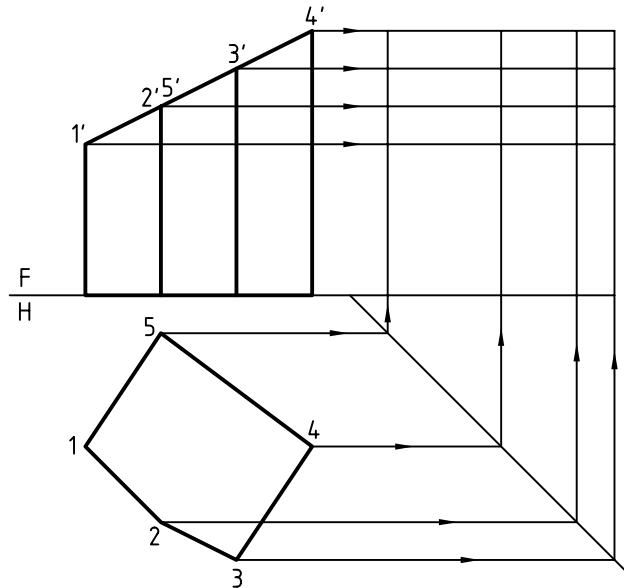
(۳۰ دقیقه)

سه نمای منشور بریده شده را ترسیم کنید.

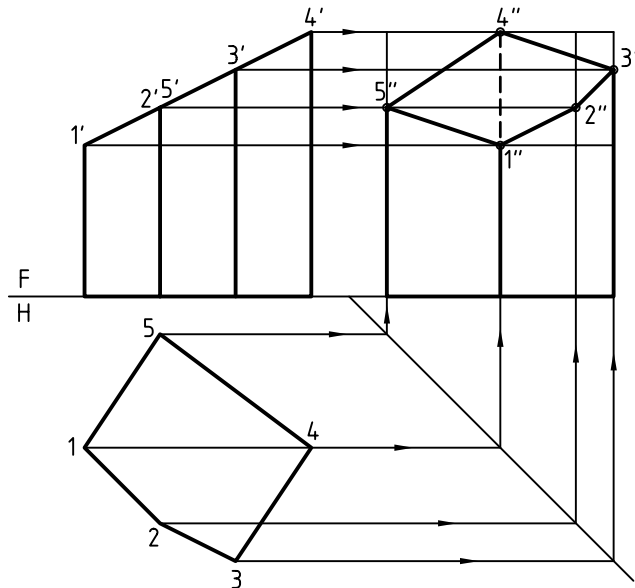


مراحل ترسیم

۱. کاغذ A۴ را به صورت افقی بچسبانید.
- طرح داده شده از منشور را با در نظر گرفتن هر مربع برابر ۱۰ ترسیم کنید.
- این منشور با صفحه‌ی P بریده شده است.
۲. ابتدا یال‌ها را نام‌گذاری کنید. (1, 2, 3, 4, 5).
- خط 45° را ترسیم کنید و به کمک رابط نقاط لازم را در نمای جانبی به دست آورید.



۳. نقطه‌های مربوط به سطح برش خورده یعنی $1''$, $2''$, $3''$, $4''$, $5''$ را با توجه به برخورد رابط‌ها مشخص کنید.
- خطوط دید و ندید را تشخیص دهید و پنج ضلعی $1''2''3''4''5''$ را کامل کنید.



دستورکار شماره ۲

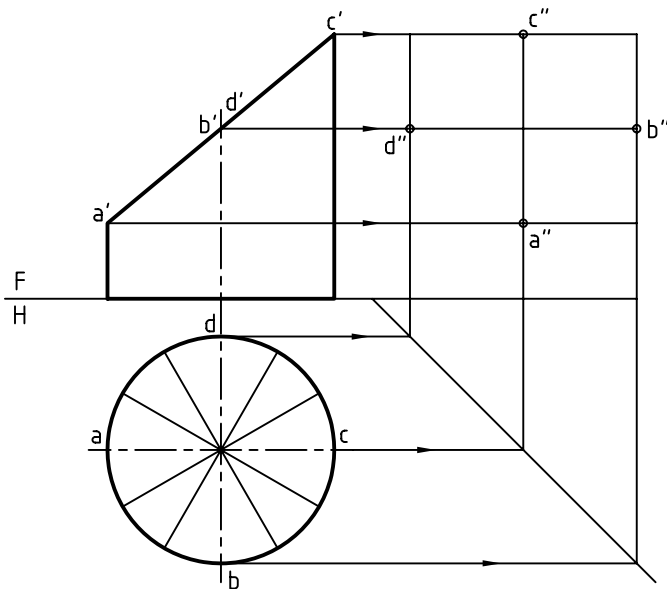
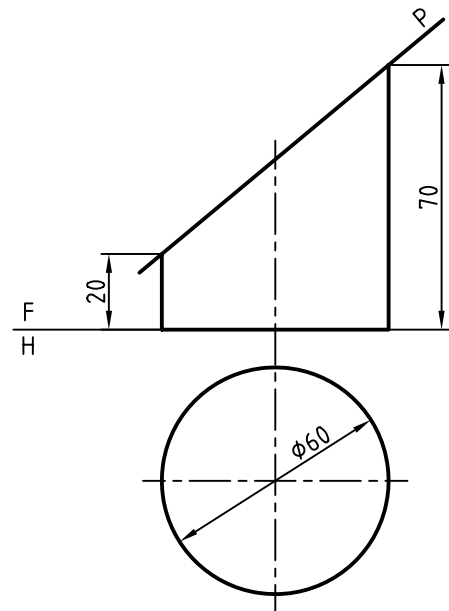
برش استوانه

(۳۰ دقیقه)

سه نما از استوانه‌ی بریده شده را ترسیم کنید.

مراحل ترسیم

۱. کاغذ A4 را به صورت افقی بچسبانید.
 - نقشه‌ی روبه‌رو مربوط به یک استوانه را ترسیم کنید.
 - این استوانه با صفحه‌ی P بریده شده است.
 - P را در نقشه ترسیم کنید.
 - نقشه را اندازه‌گذاری نکنید.
۲. خط کمکی 45° را ترسیم کنید.
 - نقاط مهم یعنی A، B، C و D را روی دو نمای موجود بنویسید. (به صورت aa' و bb' و cc' و dd').
 - ترسیم رابط از نمای روبه‌رو و از نمای افقی، به نقاط a'' ، b'' ، c'' ، d'' برسید.
 - کف استوانه را به دوازده قسمت تقسیم کنید.

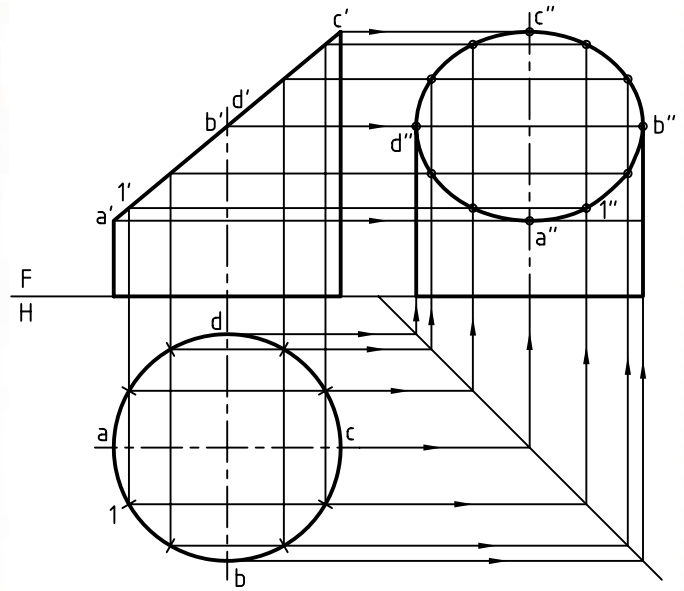


۳. از تقسیمات روی قاعده به نمای نیم‌رخ و به نمای روبه‌رو رابط کنید.

- می‌توانید نقطه‌های جدید را نام‌گذاری کنید. (برای نمونه شماره‌ی 1 را ببینید).

- نقطه‌ی 1'' و نقاط دیگر را به دست آورید.

- اکنون با داشتن ۱۲ نقطه می‌توانید نمای نیم‌رخ (به صورت بیضی) را کامل کنید.



دستور کار شماره ۳

برخورد دو استوانه

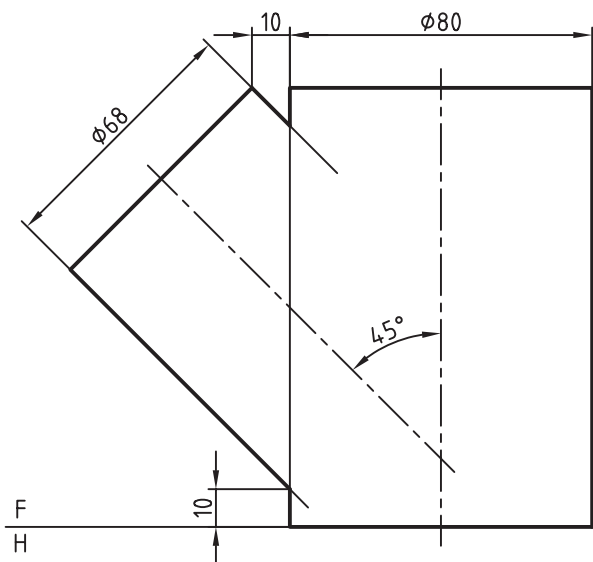
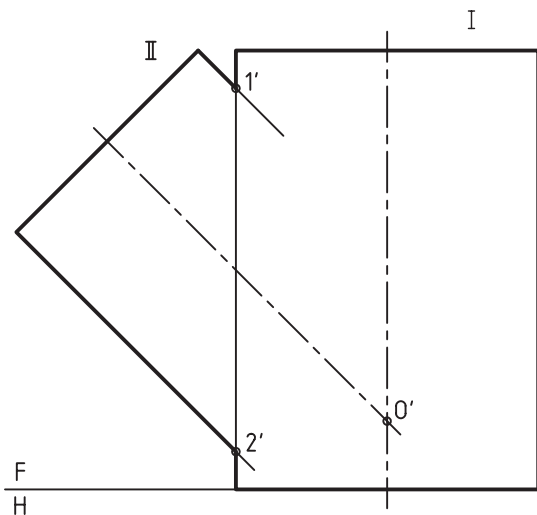
(۳۰ دقیقه)

خم حاصل از برخورد دو استوانه را به دست آورید.

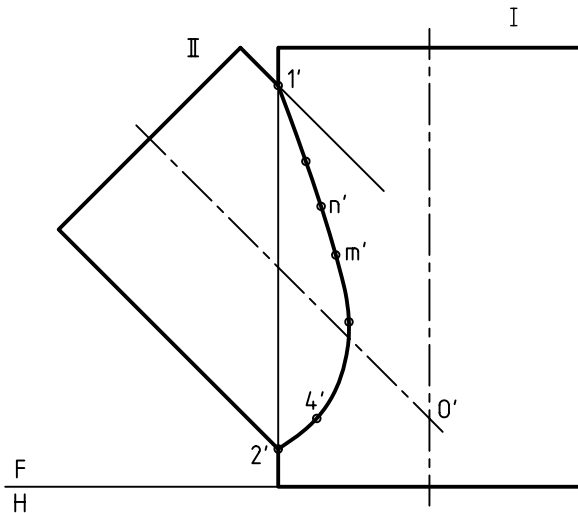
مراحل ترسیم

۲. نقاط مهم $1'$ و $2'$ را در نقشه مشخص کنید.
- محور را امتداد دهید تا $0'$ به دست آید.
- مرکز کره‌های کمکی است که باید ترسیم شود.
- روش نقطه‌یابی، روش کره‌های کمکی است.

۱. کاغذ $A4$ را به صورت افقی بچسبانید.
- نقشه‌ی داده‌شده مربوط به دو استوانه‌ی متقاطع را ترسیم کنید.
- هدف کامل کردن همین نماست.



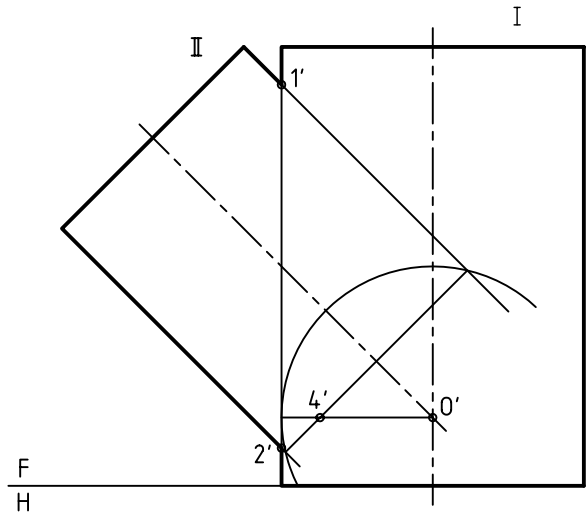
۵. از اتصال این نقاط به هم برخورد کامل می شود.
 - هر چه تعداد نقاط بیشتر باشد، منحنی دقیق تر خواهد بود.



۳. کوچک ترین کره ی کمکی آن است که بر دیواره ی استوانه ی بزرگ مماس می شود.

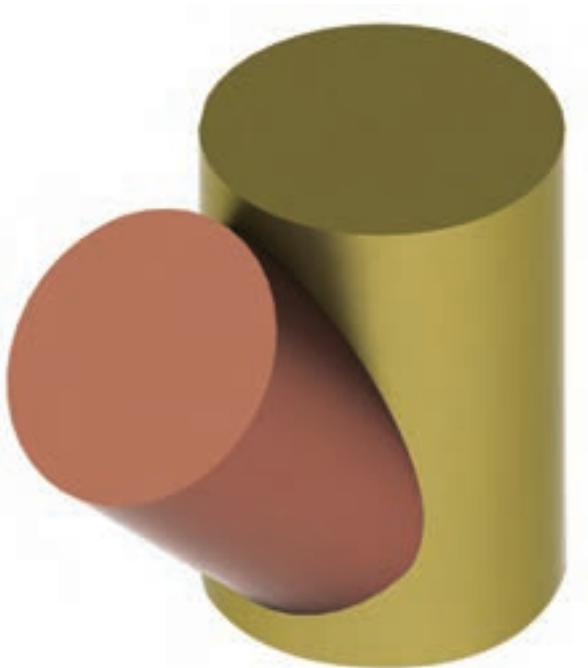
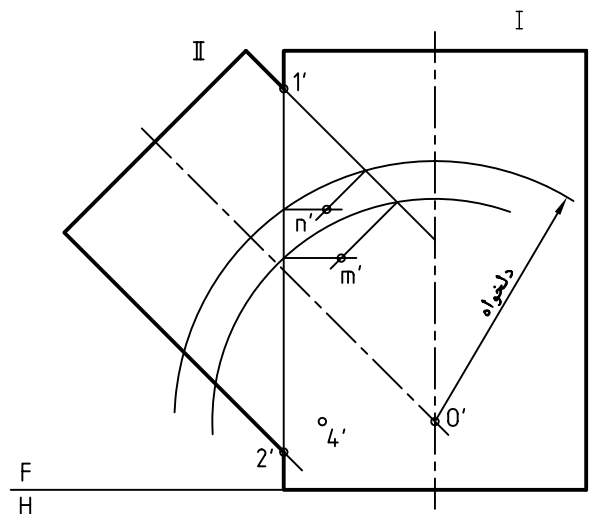
- این کره را ترسیم کنید.
 - از نقطه ی تماس بر محور استوانه ی I عمود کنید (که از $0'$ می گذرد).

- از نقاط برخورد کره با استوانه ی II خطی ترسیم کنید.
 - نقطه ی کلیدی $4'$ را مشخص کنید.



۴. می توانید دایره هایی به دلخواه ترسیم کنید (به هر تعداد که لازم باشد)

- هر کره با استوانه ی بزرگ تر و کوچک تر برخورد می کند که از اتصال هر کدام، نقطه هایی مانند n' یا m' به دست می آید.



ارزشیابی پایانی

◀ نظری

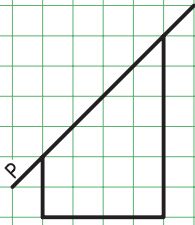
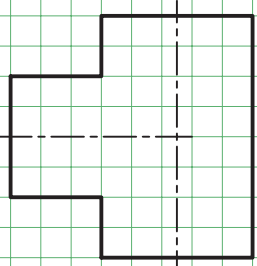
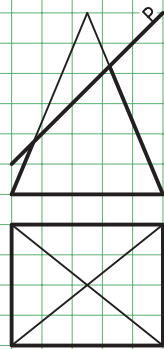
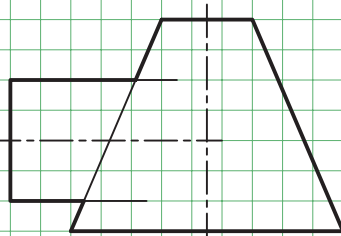

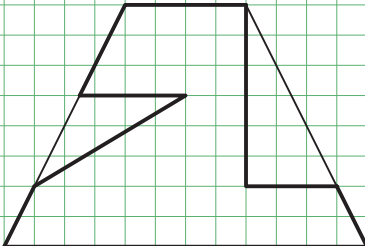
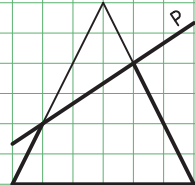
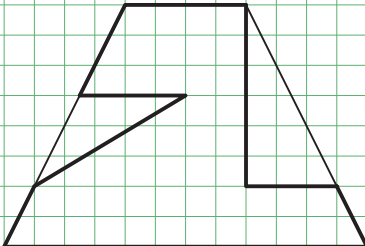
۱. برخورد در هندسه چه مفهومی دارد؟
۲. برخورد صفحه و جسم چیست و نمونه‌ای را با دست آزاد نشان دهید.
۳. با ترسیم دستی شکل، برخورد یک صفحه با منشور را شرح دهید.
۴. با ترسیم دستی شکل، برخورد یک صفحه با هرم را شرح دهید.
۵. با ترسیم دستی شکل، برخورد یک صفحه با استوانه را شرح دهید.
۶. با ترسیم دستی شکل، برخورد یک صفحه با مخروط را شرح دهید.
۷. با ترسیم دستی شکل، چگونگی برخورد دو استوانه را شرح دهید.
۸. با ترسیم دستی شکل، چگونگی برخورد استوانه با مخروط را شرح دهید.

عملی: (زمان: ۱۵۰ دقیقه)

۱. برای پرسش‌های عملی ۱ تا ۷ سه نمای کامل (بدون اندازه‌گذاری) مورد نیاز است:

- هر پرسش روی یک برگ A۴ ترسیم شود.

- هر مربع برابر ۱۰ در نظر گرفته شود.

 <p>۱</p>	 <p>۵</p>
 <p>۲</p>	 <p>۶</p>
 <p>۳</p>	 <p>۷</p>
 <p>۴</p>	 <p>۷</p>

توانایی ترسیم گسترش اجسام

◀ پس از آموزش این توانایی، از فراگیر انتظار می‌رود.

- گسترش و کاربرد آن را شرح دهد.

- گسترده‌ی منشور را ترسیم کند.

- گسترده‌ی هرم را ترسیم کند.

- گسترده‌ی استوانه را ترسیم کند.

- گسترده‌ی مخروط را ترسیم کند.

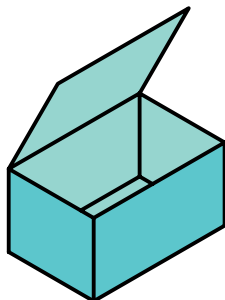
- اصول ترسیم گسترش را شرح دهد.

ساعات آموزش

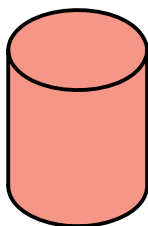
نظری	عملی	جمع
۲	۴	۶

پیش آزمون

۱. به نظر شما یک جعبه‌ی مقوایی مطابق شکل چگونه ساخته می‌شود؟



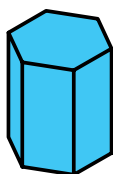
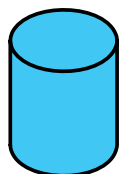
۲. برای ساخت یک قوطی استوانه‌ای، از حلبی، برای مواد غذایی چه باید کرد؟



۳. احجامی مانند جعبه یا استوانه‌ی بالا از چه نوع موادی ساخته می‌شوند؟

۴. آیا می‌توان بدون هیچ کار اضافی، از ورق هر حجم دلخواهی را ساخت؟

۵. آیا شکل ورق برای ساخت احجام روبه‌رو یکسان است؟



۶. به نظر شما برای ساخت هر یک از احجام بالا، ورق به چه شکل‌هایی بریده خواهد شد؟
۷. آیا تاکنون حجمی را از ورق، مانند مقوا، ساخته‌اید؟ در صورت مثبت بودن جواب، بگویید چگونه؟
۸. به نظر شما با چه روش‌هایی می‌توان لبه‌ها را به هم وصل کرد؟
۹. اصولاً چگونه احجامی را می‌توان از ورق ساخت؟
۱۰. به نظر شما یک توپ فوتبال از چه شکل‌هایی ساخته می‌شود و از چند تکه؟



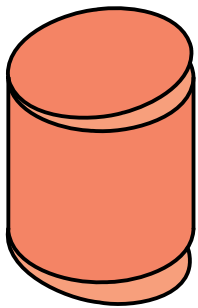
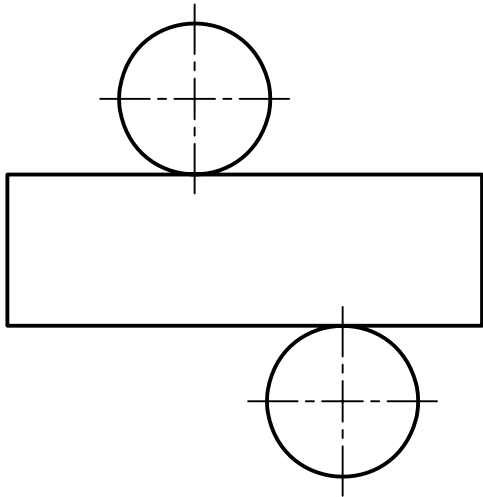
یادآوری



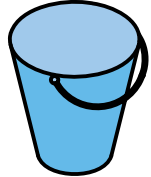
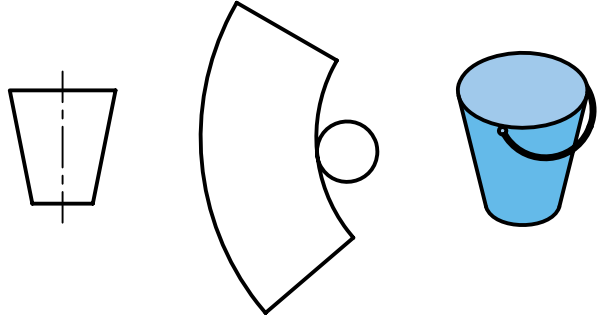
حلبی، ورق فولادی نازک را گویند که قلع‌اندود شده و برای مواد غذایی مناسب است.

گسترش

به گسترش یک استوانه و چگونگی ساخت آن توجه کنید.
در این جا با خم کردن (دور کردن) به نتیجه می‌رسیم.

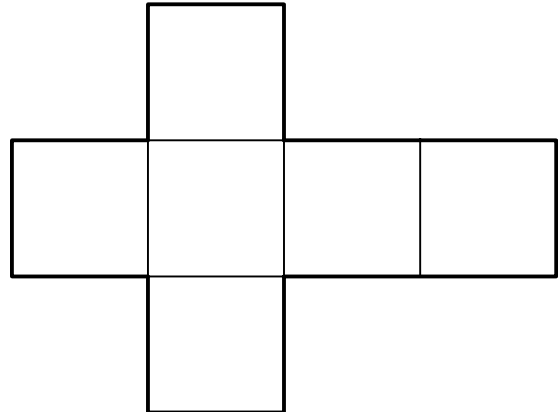


گسترش فرایندی است که در آن با ترسیم طرحی دوبعدی بر روی ورق، حجمی سه‌بعدی ساخته می‌شود.
با برش این طرح دوبعدی و سپس تازدن‌ها و خم کردن‌های لازم، می‌توان حجم مورد نظر را ساخت.

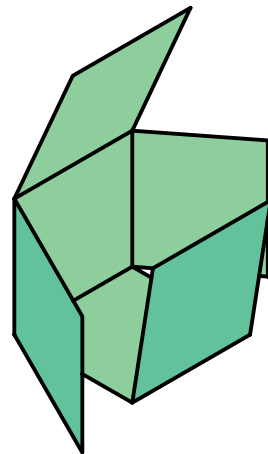


گسترده برای ساخت سطل

به گستره‌ی یک مکعب و چگونگی ساخت آن نگاه کنید.
در این جا، پس از برش، با چند تازدن به نتیجه می‌رسیم.



لبه‌های ورق را می‌توان با جوش، چسب و روش‌های دیگر به هم متصل کرد.



کاربردها: از این روش برای ساختن احجام استفاده می‌شود. احجامی که از ورق به وجود می‌آیند. نمونه‌هایی از آن‌ها را ببینید.



a



b



c



d



e



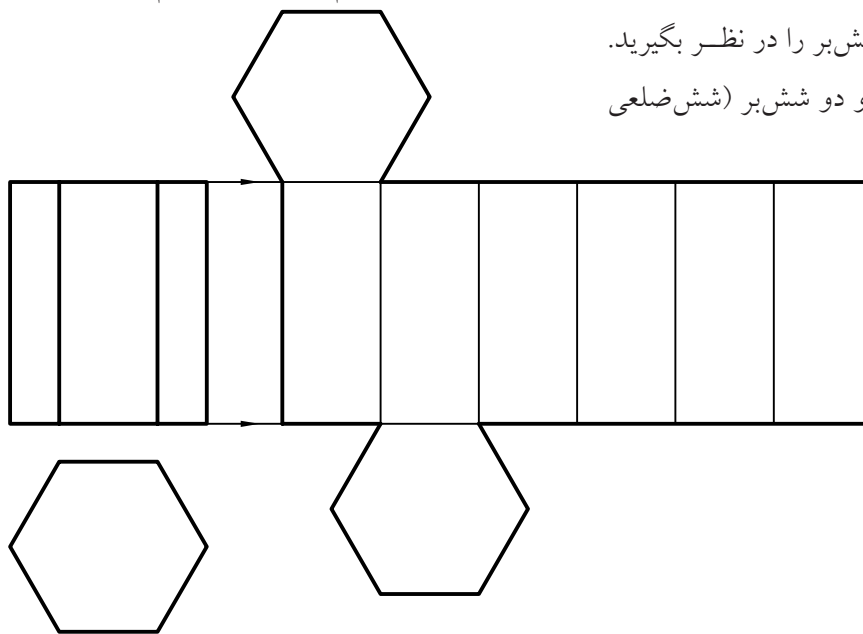
f

a. قفس پرنده، b. سه‌راه، c. دودکش، d. سرتاس، e. زانو، f. مخزن

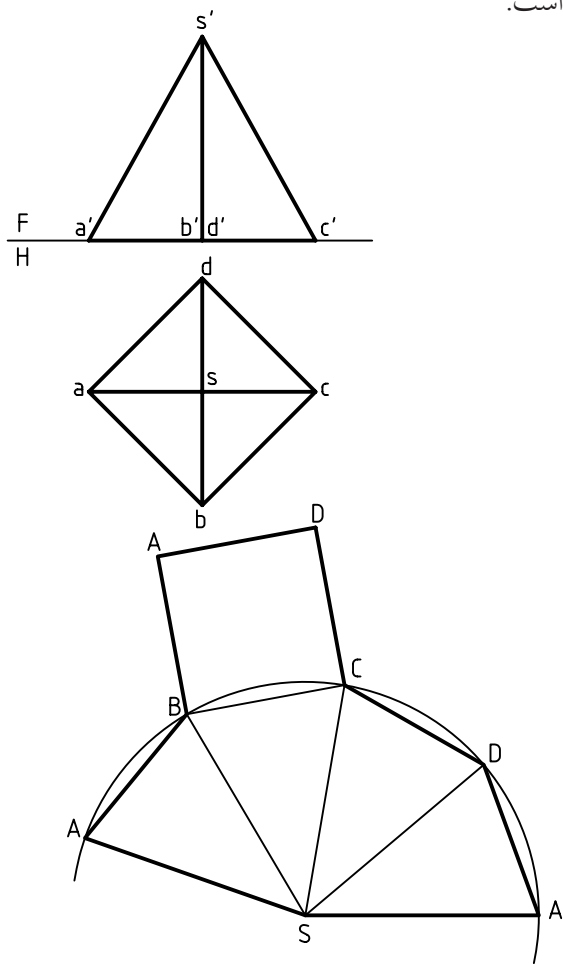
متنظم) تشکیل می‌شود. برای ترسیم گسترش، محیط قاعده را روی خط راستی که به کمک خط‌کش تی ترسیم می‌شود، منتقل می‌کنیم. به این ترتیب، شش مستطیل به‌دست می‌آوریم که طول هر کدام برابر بلندی منشور

این احجام برای نگهداری مواد جامد یا مایع یا گاز، عبور مواد در شرایط گوناگون و ... کاربرد دارد. چگونگی گسترش و ساخت برخی از احجام آشنا تر را به گونه‌ای کوتاه بررسی می‌کنیم.

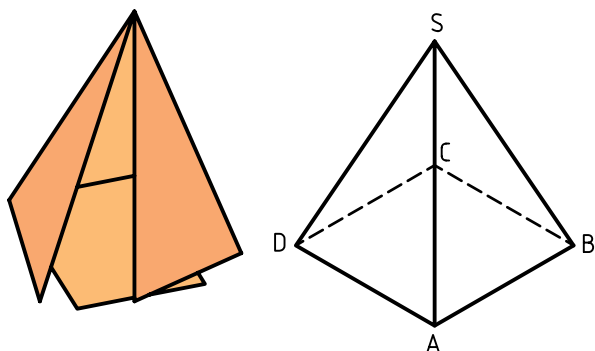
منشور: یک منشور شش‌بر را در نظر بگیرید. گستره‌ی آن از شش مستطیل و دو شش‌بر (شش ضلعی



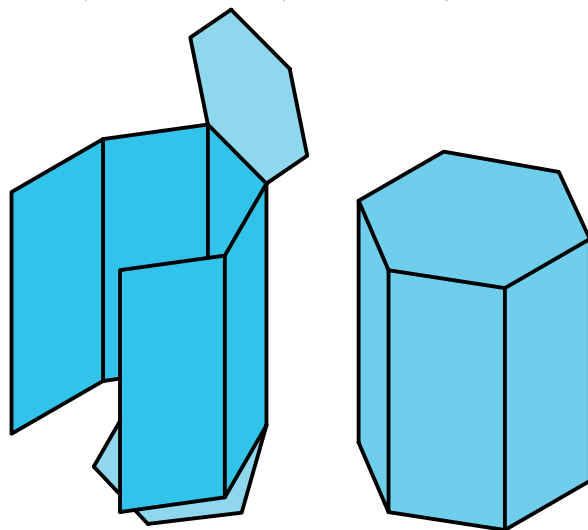
برای ترسیم گسترده، کافی است دایره‌ای با شعاع $s'a'$ بزسیم و چهار وتر مساوی ab در آن جدا کنیم. طول هر وتر برابر ضلع قاعده‌ی هرم خواهد بود. با افزودن قاعده‌ی هرم به گسترده، طرح برای ساخت آماده شده است.



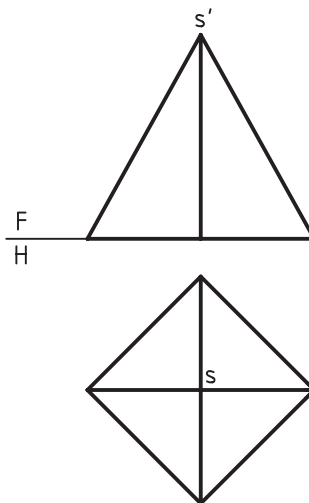
اکنون پس از برش طرح و زدن تاهای لازم، هرم ساخته می‌شود.



و عرض آن‌ها برابر ضلع قاعده‌ی منشور خواهد بود. گسترده‌ی کامل دارای دو شش‌برهم هست. اکنون طرح ترسیم‌شده را برش می‌زنیم. آنگاه پس از تازدن‌های لازم (۷ تا) به حجم مورد نظر می‌رسیم.



هرم: یک هرم چهاربر را در نظر می‌گیریم. بدنه از چهار مثلث متساوی‌الساقین تشکیل می‌شود. قاعده‌ی آن یک مربع است. پس گسترده‌ی آن باید از پنج قسمت تشکیل شود.

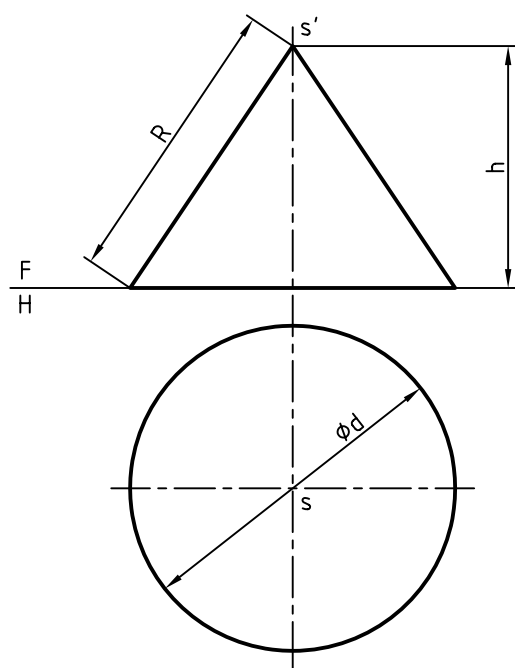
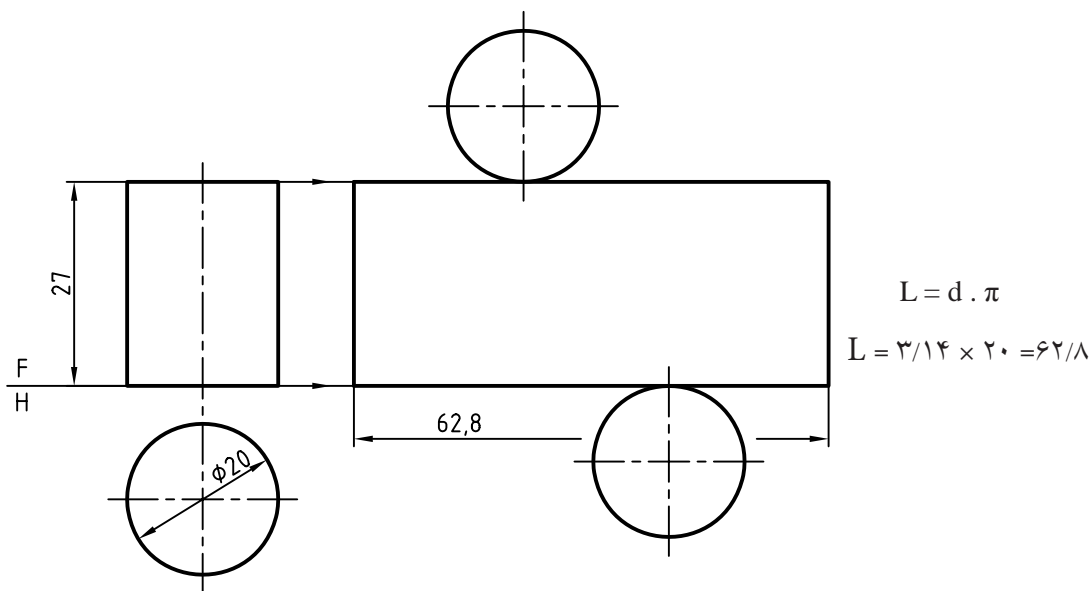


هرم چهاربر، هرم با قاعده‌ی چهارضلعی منتظم یا مربع و یا هرم مربع‌القاعده نیز گویند.

برای نمونه، اگر $D=20$ باشد، L یعنی درازای مستطیل، برابر $62/8$ خواهد شد.

پس از برش‌های لازم، استوانه ساخته خواهد شد.

◀ **استوانه:** گسترده‌ی بدنه‌ی یک استوانه، یک مستطیل است. عرض این مستطیل برابر ارتفاع استوانه و طول آن برابر پیرامون کف (محیط قاعده) استوانه یعنی $d \cdot \pi$ خواهد بود. درازای این، مستطیل را می‌توان محاسبه کرد.



◀ **مخروط:** گسترش مخروط، بخشی از یک دایره یا قطاع است.

زاویه‌ی این بخش از دایره را می‌توان با توجه به قطر دایره‌ی کف و درازای مولد به دست آورد. در شکل، R برابر مولد، h ارتفاع مخروط و d قطر قاعده است.

به این ترتیب، می‌توان زاویه‌ی گسترده را از رابطه‌ی

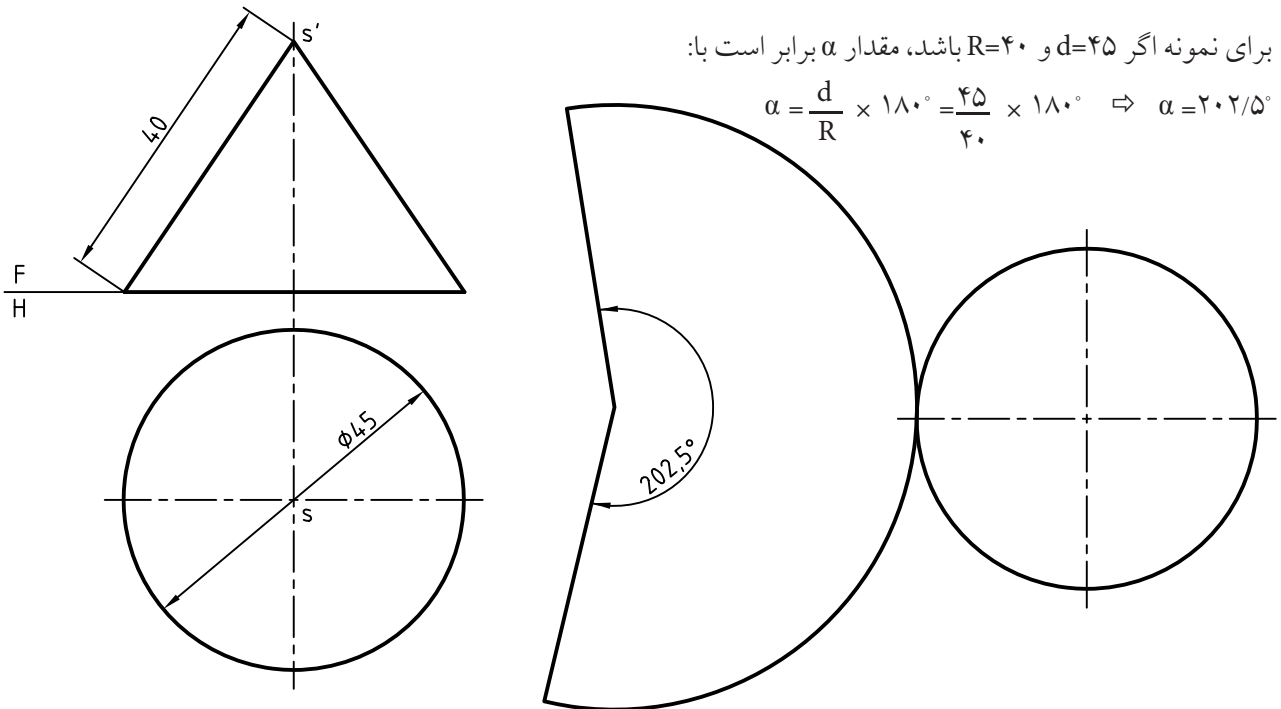
$$\alpha = \frac{d}{R} \times 180^\circ \text{ به دست آورد.}$$



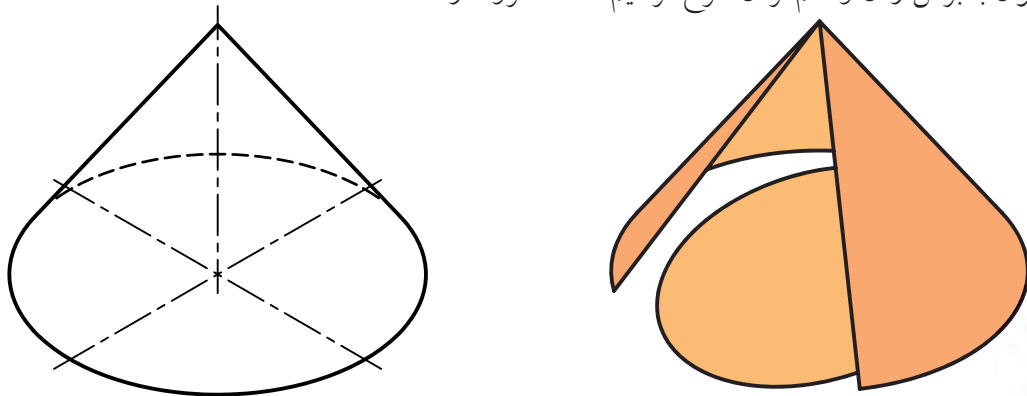
در صورتی که ارتفاع مخروط مشخص باشد، پس از رسم دقیق، می‌توانید مولد را اندازه بگیرید. اگر بخواهید R را محاسبه کنید می‌توانید از رابطه‌ی $R = \sqrt{d^2 + h^2}$ استفاده کنید.

برای نمونه اگر $d=45$ و $R=40$ باشد، مقدار α برابر است با:

$$\alpha = \frac{d}{R} \times 180^\circ = \frac{45}{40} \times 180^\circ \Rightarrow \alpha = 202.5^\circ$$



اکنون می توان با برش زدن و خم کردن طرح ترسیم شده، مخروط را ساخت.



چکیده مطالب

اصول گسترش

۱. ابتدا نماهای لازم از حجم مورد نظر را ترسیم می کنیم. بهتر است که از نماهای روبه رو و افقی استفاده کنیم.
۲. در مورد منشور، محیط قاعده را روی یک خط مستقیم منتقل می نماییم و مستطیل های بدنه را ترسیم می کنیم.
۳. در مورد هرم باید کمانی از دایره (که شعاع آن برابر یال هرم است) ترسیم شود. آن گاه مثلث های بدنه در آن مشخص شود.
۴. در مورد استوانه کافی است مستطیلی که یک ضلع آن ارتفاع استوانه و ضلع دیگرش پیرامون کف است ترسیم شود.
۵. برای مخروط کمانی از دایره انتخاب می شود که شعاع آن برابر مولد مخروط و طول کمان آن برابر محیط قاعده ی مخروط باشد.



دستور کار شماره ۱

گسترش منشور

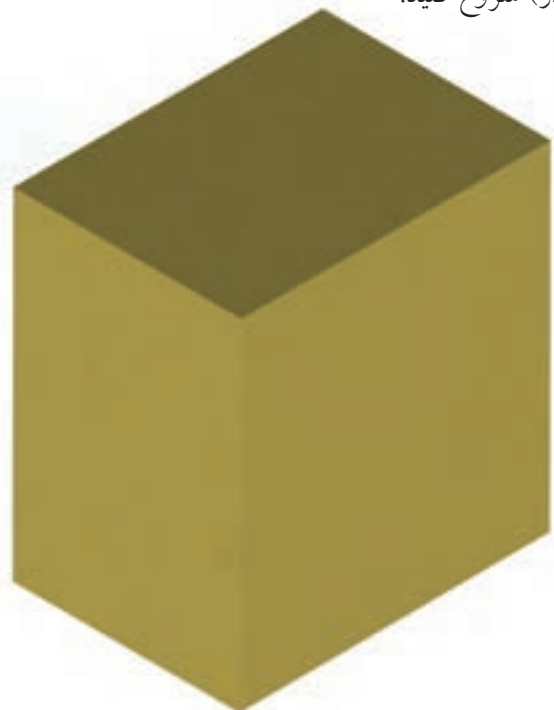
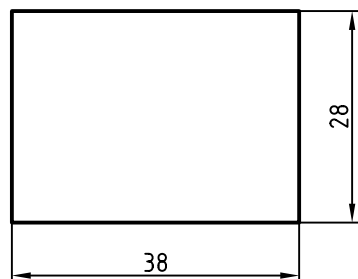
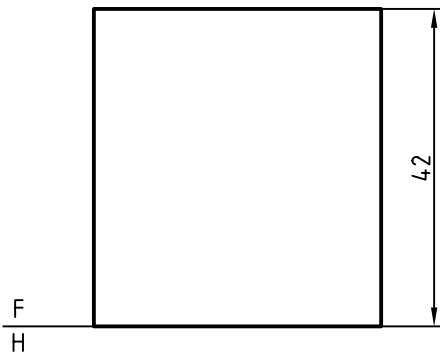
(۲۰ دقیقه)

منشور با قاعده‌ی مستطیل (مکعب مستطیل) را گسترش دهید.

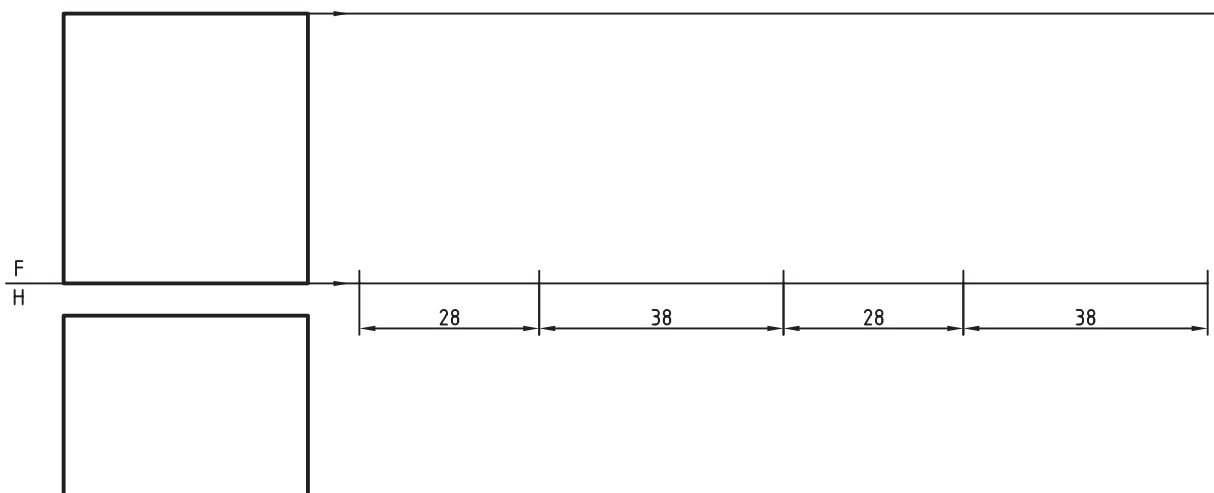
مراحل ترسیم

۱. کاغذ A۴ را به صورت افقی بچسبانید.

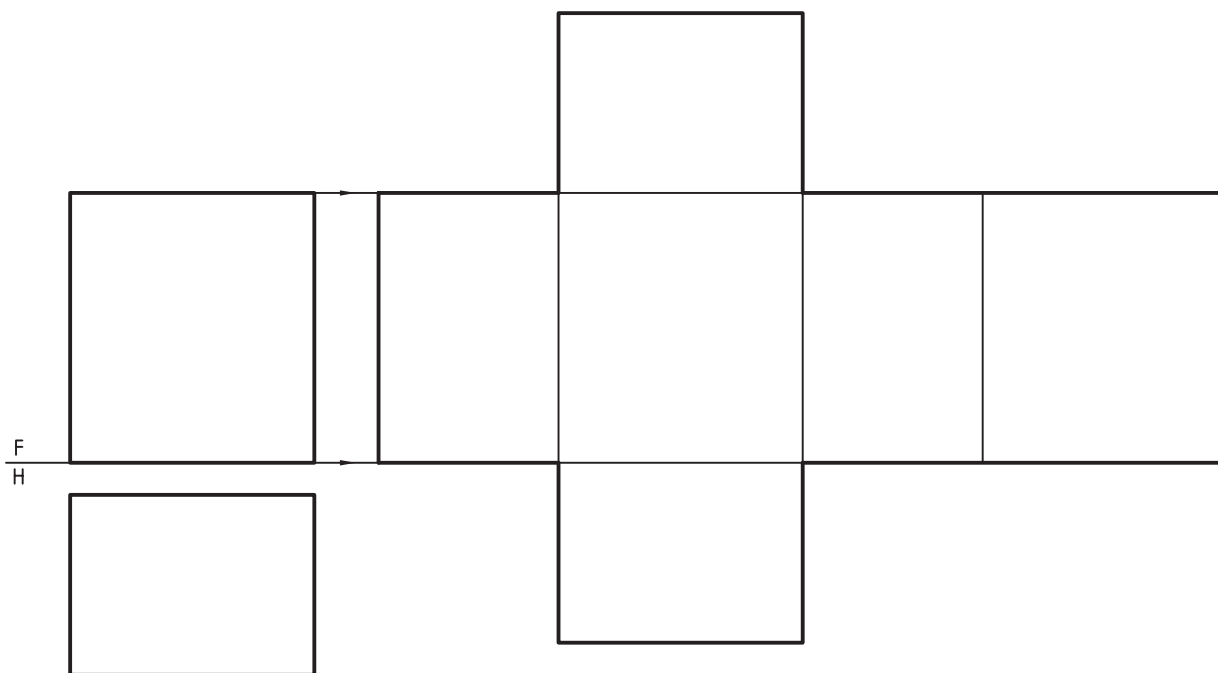
- مکعب مستطیل روبه‌رو را با اندازه‌های داده‌شده ترسیم کنید. ترسیم را با فاصله‌ی ۳۰ از بالا و از چپ (نسبت به کادر) شروع کنید.



۲. دو خط راست از سمت راست نمای روبه‌رو به کمک خط‌کش تی ترسیم کنید.
 - اندازه‌های ۲۸، ۳۸، ۲۸ و ۳۸ را پی‌درپی روی خط اندازه نشان دهید.



خطوط عمودی را که نماینده‌ی مستطیل‌ها در گسترش هستند ترسیم کنید. سپس با افزودن دو مستطیل شکل گسترده را کامل کنید.



می‌توانید، پس از تأیید هنرآموز محترم، شکل را برش داده، آن را بسازید.



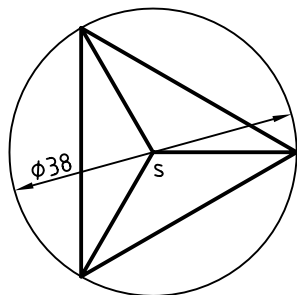
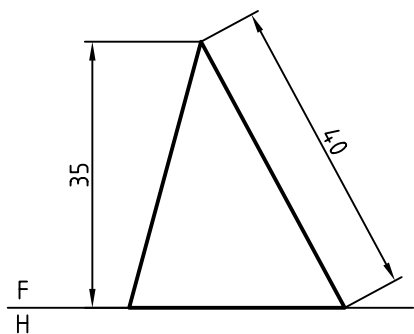
دستورکار شماره‌ی ۲

گسترش هرم

(۳۰ دقیقه)

هرم سه‌بر را گسترش دهید.

مراحل ترسیم

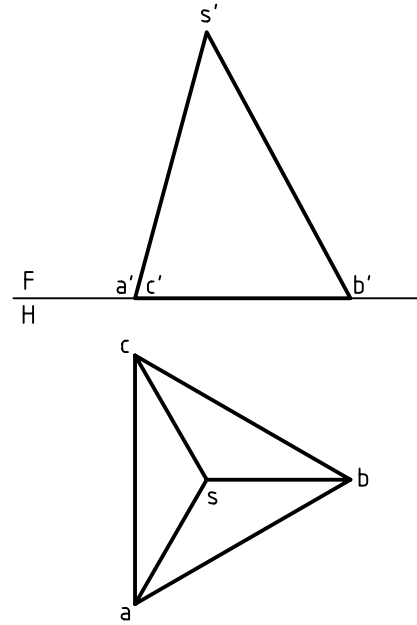


۱. کاغذ A۴ را به صورت افقی بچسبانید.
- هرم روبه‌رو را با اندازه‌های داده‌شده ترسیم کنید.
- ترسیم را با فاصله‌ی ۳۰ از سمت چپ کاغذ و ۳۰ از سمت بالا شروع کنید.

راهنمایی: برای ترسیم مثلث متساوی‌الاضلاع، دایره‌ای به قطر ۳۸ ترسیم کنید. سپس این مثلث را به ترتیب خواسته‌شده به‌دست آورید. ارتفاع هرم نزدیک ۳۵ است.

۲. کمانی دایره‌ای به شعاع ۴۰ در یک جای مناسب ترسیم کنید.

- سه وتر پی‌درپی در این دایره جدا کنید (به کمک پرگار). اندازه‌ی وترها برابر ضلع قاعده یعنی مثلث متساوی‌الاضلاع است (طول یک وتر = \overline{ab})



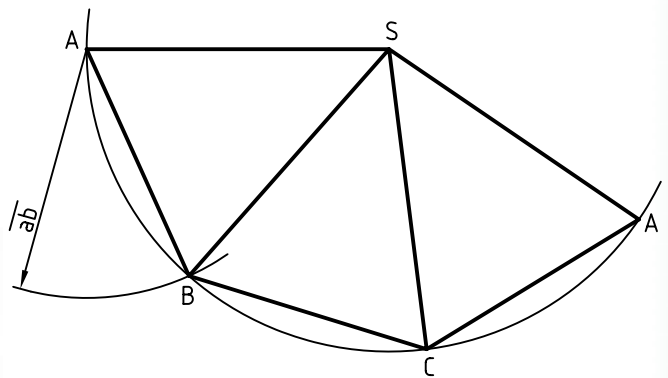
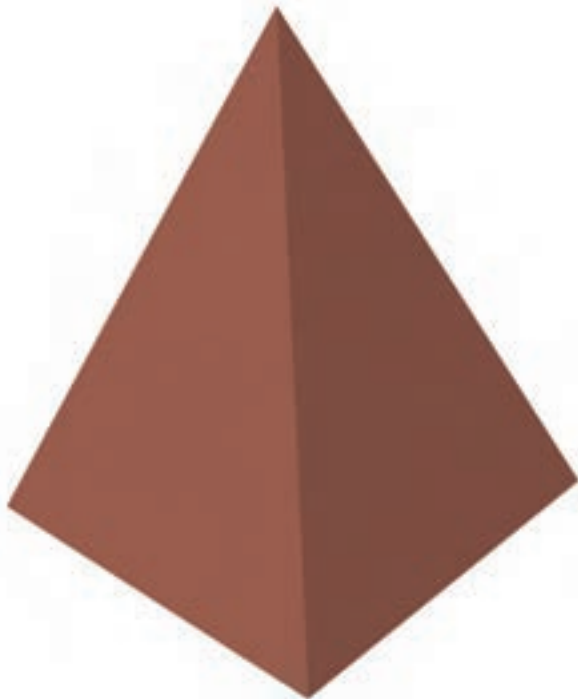
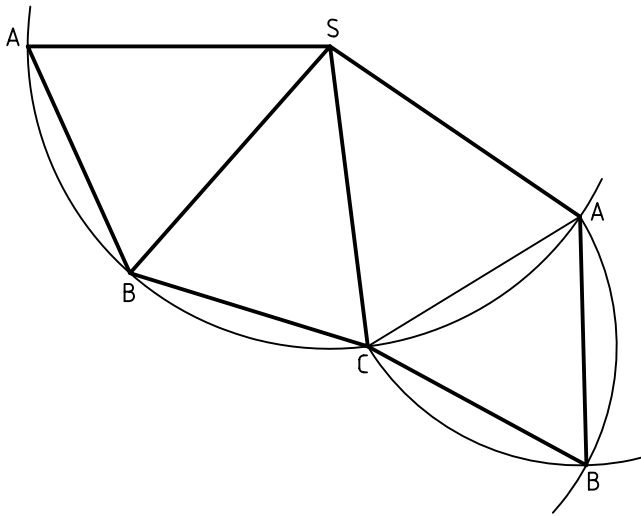
۳. اکنون خط‌های لازم را پررنگ کنید.

- مثلث قاعده را نیز با زدن دو کمان مشخص کنید.

- نقطه‌ی B گوشه‌ی سوم مثلث کف است.

- این مثلث را نیز کامل کنید.

آیا می‌توانید این هرم را با اندازه‌ی دوبرابر و از مقوا (یا پلک نازک) بسازید؟





دستور کار شماره‌ی ۳

گسترش استوانه

(۲۰ دقیقه)

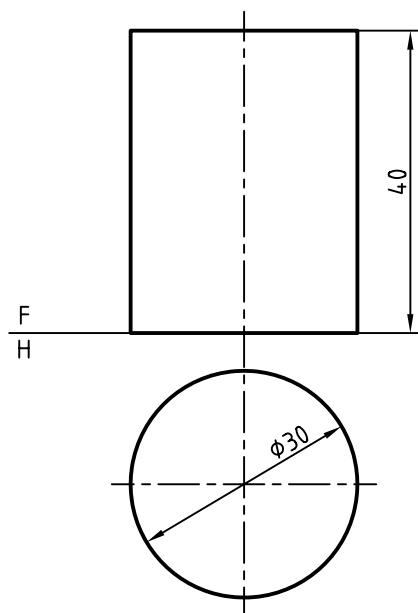
گسترش یک استوانه بدون در را گسترش دهید.

مراحل ترسیم

۱. کاغذ A۴ را به صورت افقی بچسبانید.

- شکل مربوط به استوانه (بدون در) را با مقیاس ۱:۱

ترسیم کنید. (بدون اندازه‌گذاری)



۴۰ (ارتفاع استوانه) ترسیم کنید.

- روی این خط راست، محیط کف استوانه را جدا کنید.

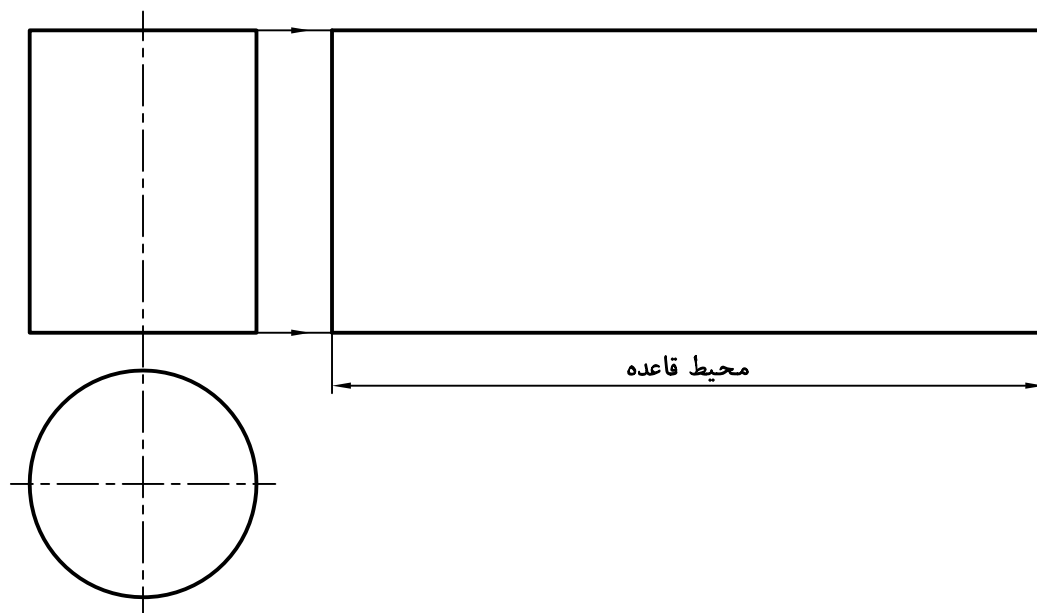
(محیط را چه قدر محاسبه کرده‌اید؟)

۲. گسترش را به صورت یک مستطیل ترسیم کنید.

- طول مستطیل را باید از رابطه‌ی $L = \pi \cdot D$ محاسبه کنید.

- گسترده را ترسیم کنید.

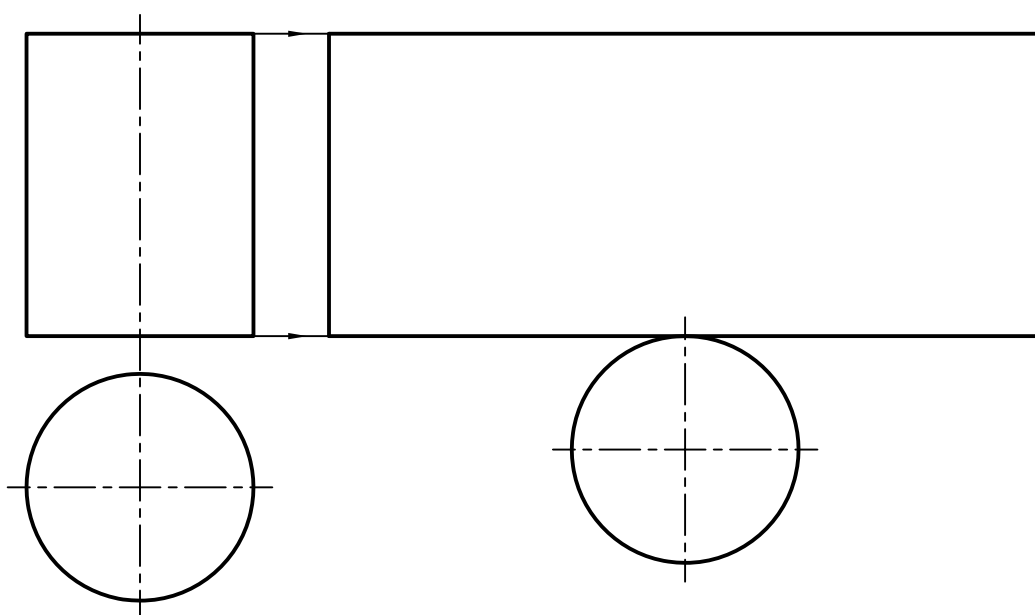
- برای این کار می‌توانید دو خط راست با فاصله‌ای برابر



فقط کف را به آن اضافه کنید. (زیرا استوانه بدون در

است)، گسترش کامل شده را برای ارزشیابی و تأیید به

هنرآموز محترم خود نشان دهید.





(۲۰ دقیقه)

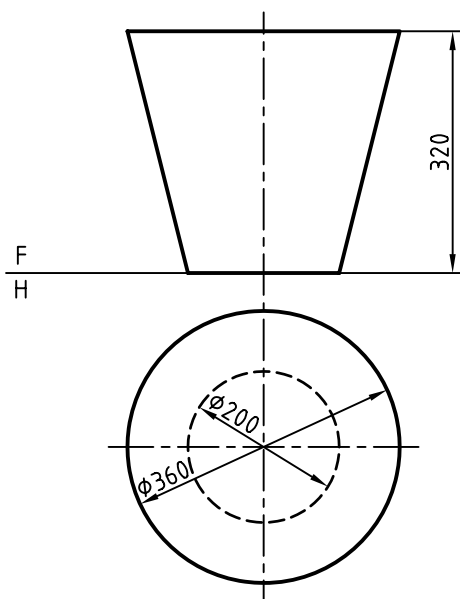
دستورکار شماره ۴

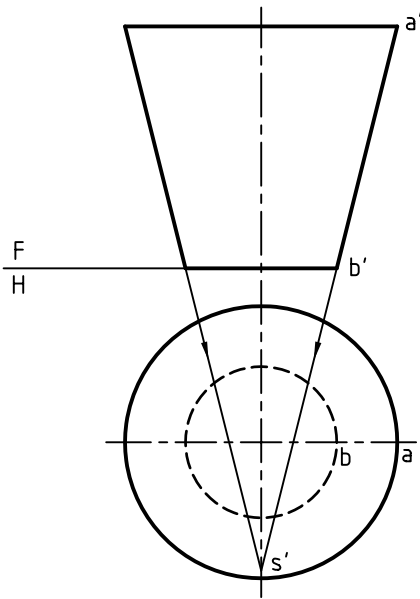
گسترش مخروط

گسترش مخروط ناقص (بدنه‌ی سطل) را ترسیم کنید.

مراحل ترسیم

۱. کاغذ A۴ را به صورت افقی بچسبانید.
- شکل روبه‌رو مربوط به بدنه‌ی یک سطل را با مقیاس ۱:۱۰ ترسیم کنید (هر اندازه را بر ۱۰ تقسیم کنید).
- فاصله از لبه‌های کاغذ (از بالا و از چپ برابر ۳۰) و نقشه نیاز به اندازه‌گذاری ندارد.

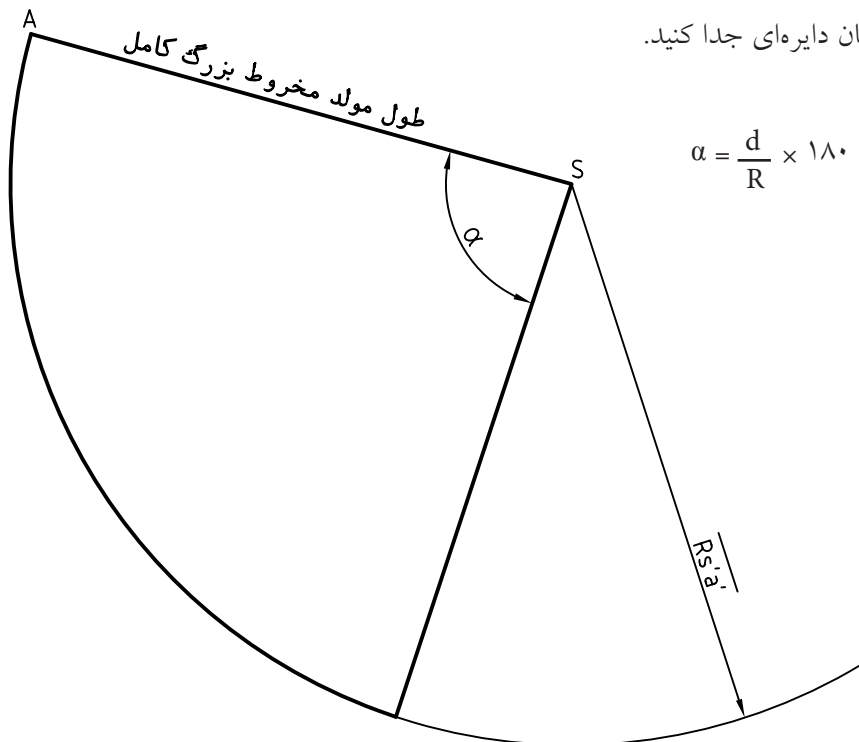




۲. چون نوک مخروط در نقشه نیست، باید با امتداد دادن مولدها آن را به دست آورید.

- دو مولد کناری مخروط را ادامه دهید تا به نقطه‌ی s' برسید. اگر مخروط کامل بود، باید نوک آن s' باشد.

۳. برای ترسیم گسترش باید دایره‌ای به شعاع مولد مخروط کامل یعنی $\overline{s'A'}$ بزنید. این کار را انجام دهید. (با اندازه‌ای که از s' تا a' و با کمال دقت برمی‌دارید).
 - زاویه‌ی گسترده را برای مخروط بزرگ محاسبه کنید.
 - زاویه را روی کمان دایره‌ای جدا کنید.

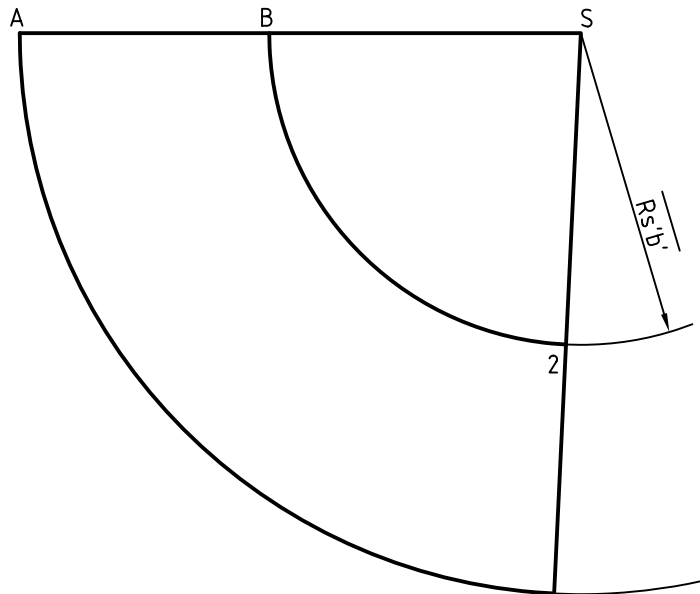


$$\alpha = \frac{d}{R} \times 180^\circ$$

۴. اگر مولد مخروط بزرگ را تقریباً حدود ۷۴ در نظر بگیرید، بسیار مناسب است.

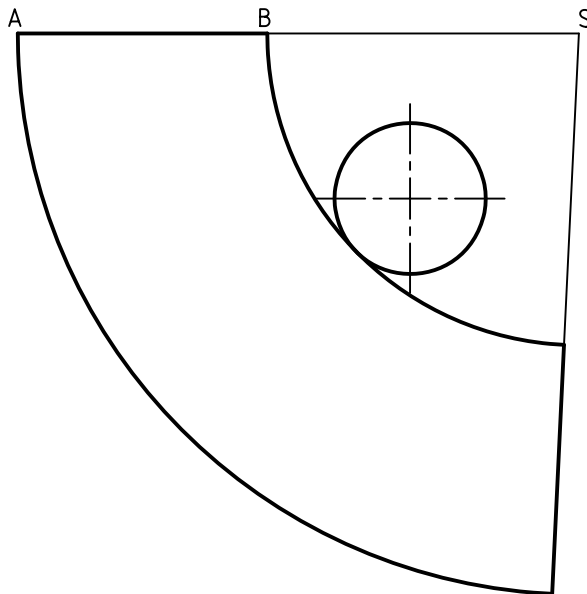
– زاویه نیز تقریباً ۸۷ تا ۸۸ درجه بسیار مناسب است.

– اکنون دایره‌ای با شعاع $S'b'$ و به مرکز S در گسترش ترسیم کنید تا نقطه‌های B و 2 مشخص شود.



۵. اکنون می‌توانید با اضافه کردن کف سطل، گسترده را

کامل کنید.



ارزشیابی پایانی

◀ نظری

۱. گسترش را تعریف کنید و نمونه‌ای بیاورید.
۲. کاربردهای گسترش کدام‌اند؟
۳. با ترسیم شکل چگونگی گسترش یک منشور شش‌بر را توضیح دهید.
۴. ترسیم دستی شکل، چگونگی گسترش استوانه را شرح دهید.
۵. ترسیم دستی شکل، چگونگی گسترش مخروط را توضیح دهید.
۶. برش خیالی را شرح دهید و کاربرد آن را بنویسید.

عملی: (زمان: ۱۴۰ دقیقه)

۱. گسترش کامل یک مکعب مستطیل با اندازه‌های $۴۰ \times ۵۰ \times ۶۰$ را ترسیم کنید.
۲. گسترده‌ی کامل یک منشور شش‌بر به ضلع قاعده‌ی ۲۵ و ارتفاع ۶۰ را ترسیم کنید.
۳. گسترش هرمی را ترسیم کنید که قاعده‌اش مثلث متساوی‌الاضلاع به ضلع ۳۸ و ارتفاع آن برابر ۶۶ باشد. (وضعیت نماها را خود انتخاب کنید).
۴. یک استوانه با قطر ۱۰۰ و ارتفاع ۱۶۰ را با مقیاس ۱:۲ ترسیم و گسترش دهید.
۵. مخروطی با ارتفاع ۶۲ و قطر ۴۸ را گسترش دهید.
۶. مخروطی به ارتفاع ۸۰ و قطر قاعده‌ی ۶۰ را به فاصله‌ی ۴۸ از قاعده می‌بریم. گسترده‌ی باقی‌مانده را ترسیم کنید.

ردیف	نام رشته مهارتی	نام استاندارد مهارتی	کد استاندارد مهارتی
۱	برق ماشین آلات	برقکار ماشین آلات	۸-۵۵/۱۶/۲/۲
۲	برق ساختمان	برقکار ساختمان درجه ۲	۸-۵۵/۲۸/۲/۴
۳	ماشینهای الکتریکی	تعمیرکار ماشینهای الکتریکی درجه ۲	۸-۵۳/۴۷/۲/۴
۴	برق صنعتی	برقکار صنعتی درجه ۲	۸-۵۵/۱۵/۲/۴
۵	نصب و سرویس آسانسور	نصب و تعمیرکار آسانسور	۸-۵۱/۶۵/۱/۲
۶	تعمیرکار ابزار دقیق	تعمیر ابزار دقیق	۸-۴۲/۳۲/۱/۲
۷	اتوماسیون صنعتی	الکترونیک کار صنعتی	۸-۵۲/۵۳/۱/۵
۸	ورقکاری	ورقکار (نازک کار)	۸-۷۳/۱۴/۲/۲
۹	ورقکاری	جوشکار گاز درجه ۲	۸-۷۲/۱۷/۲/۲
۱۰	جوشکاری برق و گاز	جوشکار گاز محافظ آرگون	۸-۷۲/۱۲/۱/۲
۱۱	در و پنجره ساز آهنی	در و پنجره ساز پروفیل آهنی درجه ۲	۸-۷۴/۹۳/۲/۲
۱۲	جوشکاری گاز محافظ CO2	جوشکار گاز محافظ CO2	۸-۷۲/۱۳/۱/۲
۱۳	در و پنجره ساز آلومینیومی	در و پنجره ساز آلومینیومی	۸-۷۴/۶۴/۲/۲
۱۴	مکانیک صنایع	مکانیک صنایع درجه ۲	۸-۴۱/۱۱/۲/۳
۱۵	پلاستیک کاری عمومی	پلاستیک کار عمومی درجه ۲	۹-۰۱/۵۲/۲/۲
۱۶	فرزکاری	فرزکار درجه ۲	۸-۳۴/۳۲/۲/۳
۱۷	تعمیر ماشین ابزار	ماشین ابزارکار درجه ۲	۸-۳۴/۳۷/۲/۲
۱۸	تأسیسات بهداشتی ساختمان	لوله کش و نصاب وسایل بهداشتی درجه ۲	۸-۷۱/۰۶/۲/۲
۱۹	تأسیسات بهداشتی ساختمان	لوله کش و نصاب وسایل بهداشتی درجه ۱	۸-۷۱/۰۶/۱/۲
۲۰	تعمیر دستگاه های گاز سوز	تعمیرکار آبگرمکن دیواری	۸-۷۱/۱۳/۱/۲
۲۱	تأسیسات گرمایی ساختمان	لوله کش و نصاب دستگاه های حرارتی درجه ۲	۸-۷۱/۱۴/۲/۲
۲۲	تعمیر چیلر تراکمی	کارور تأسیسات برودتی و گرمایی	۸-۷۱/۱۹/۱/۲
۲۳	تعمیر چیلر تراکمی	مونتاژکار و نصاب تابلوهای برق	۸-۵۱/۴۶/۲/۳
۲۴	تعمیر پمپ و شیر	تعمیرکار پمپ و شیر	۸-۴۱/۹۷/۱/۲
۲۵	تأسیسات تهویه مطبوع ساختمان	لوله کش و نصاب دستگاه های حرارتی درجه ۲	۸-۷۱/۰۸/۲/۳
۲۶	تعمیر برق اتومبیل	تعمیرکار برق خودرو درجه ۲	۸-۵۵/۴۲/۲/۳
۲۷	تعمیر موتور و برق خودرو	تعمیرکار اتومبیل های سواری درجه ۲	۸-۴۳/۲۳/۲/۳
۲۸	تعمیر ماشین های راه سازی	مکانیک ماشین آلات سنگین راه سازی	۸-۴۹/۶۳/۲/۲
۲۹	تعمیر خودروهای تجاری	تعمیرکار خودروهای تجاری درجه ۲	۸-۴۳/۲۶/۲/۲
۳۰	تعمیر موتورهای دیزل دریایی	تعمیرکار موتورهای دیزل دریایی	۸-۴۹/۲۹/۲/۲
۳۱	استخراج معدن	معدن کار عمومی	۷-۱۱/۰۸/۱/۲
۳۲	مدلسازی	مدلساز درجه ۲	۸-۱۹/۳۸/۲/۳
۳۳	ریخته گری	ریخته گر درجه ۲	۱-۲۴/۱۳/۲/۳

منابع

الف) فارسی

۱. نقشه‌کشی، سال سوم (تئوری و عملی) رشته‌ی نقشه‌کشی صنعتی، شرکت چاپ و نشر. مؤلفین محمد حسین شربت ملکی، محمد خواجه حسینی.
۲. نقشه‌کشی، سال چهارم (تئوری و عملی) رشته‌ی نقشه‌کشی صنعتی، شرکت چاپ و نشر. مؤلف محمد خواجه حسینی.

ب) انگلیسی

Engineering ,Drawing/ Bogolyubov



