

## پرسپکتیو یا تصاویر مجسم



### هدف کلی:

ترسیم پرسپکتیو یا تصاویر مجسم

### هدف های رفتاری:

- ۱- تصاویر مجسم را شناسایی و مورد تحلیل قرار دهد.
- ۲- انواع تصاویر مجسم یا پرسپکتیو را نام ببرد.
- ۳- تصویر اجسام و کارهای چوبی را به روش های مختلف مطابق با استاندارد ترسیم نماید.
- ۴- ترسیم پرسپکتیو مرکزی یک میز در پلان را انجام دهد.

جمع	ساعت عملی	ساعت نظری
۴۲	۳۰	۱۲



## پیش آزمون



- ۱- به چه تصویری پرسپکتیو یا تصویر مجسم گفته می شود؟
- ۲- به چه تصویری تصویر سه بعدی گفته می شود؟
- ۳- انواع تصاویر مجسم را نام ببرید؟
- ۴- انواع پرسپکتیو مرکزی را نام ببرید؟
- ۵- تصویر مجسم ایزو متریک دارای چه ویژگی هایی است و به وسیله چه ابزارهایی می توان آن را رسم نمود؟
- ۶- به چه تصویری تصویر مجسم دیمتریک گفته می شود؟
- ۷- تصاویر مجسم مایل چه نوع تصاویری هستند؟ و انواع آن ها را نام ببرید.

پرسپکتیو یا تصاویر مجسم، رسم و نمایش تصویر در حالت سه بعدی است. به عبارت دیگر، به تصویری پرسپکتیو یا تصویر مجسم گفته می‌شود که دارای طول، عرض و ارتفاع باشد. از ویژگی بارز این گونه تصاویر این است که فهم و درک آن‌ها راحت‌تر حاصل می‌شود و طراح می‌تواند ارتباط بهتری با مخاطب خود برقرار نماید. دیگر ویژگی این نوع تصاویر، مجازی بودن آن‌ها است یعنی این که سه بعدی واقعی نیستند بلکه رسام با استفاده از رسم خطوط، با اندازه و زاویه مشخص، تصویر را به طور سه بعدی به مخاطب خود القا می‌نماید.

همان‌طور که گفته شد، برای رسم این گونه تصویرها باید یاد بگیریم که خطوط را با کدام اندازه و چه زاویه‌ای کنار هم ترسیم نماییم تا تصویر به صورت سه بعدی مجازی به مخاطب القا گردد و نحوه تعیین اندازه و زاویه برای خطوط، تعیین کننده نوع پرسپکتیو خواهد بود که با توجه به نحوه ماهیت ترسیم به طور کل پرسپکتیوها و یا تصاویر مجسم به دو دسته کلی یعنی پرسپکتیوهای موازی (Parallel) که معمولاً به طور قراردادی به آن‌ها تصویر مجسم گفته می‌شود) و پرسپکتیوهای مرکزی تقسیم می‌شوند.

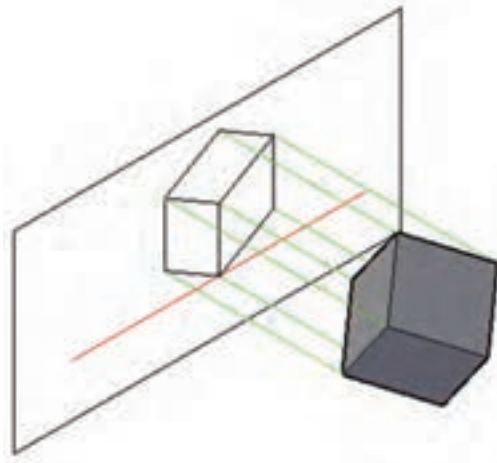
### تصاویر مجسم یا پرسپکتیوهای موازی (Parallel)

تصاویر مجسم یا پرسپکتیوهای موازی، همان‌طور که از نام آن‌ها پیداست تشکیل شده‌اند از تعدادی خطوط که در سه جهت محورهای مختصات ( $X$ ،  $Y$  و  $Z$ ) به صورت جداگانه با یکدیگر موازی ترسیم می‌شوند. ویژگی بارز این نوع تصاویر نسبت به تصاویر مجسم نوع دوم یا پرسپکتیوهای مرکزی این است که سریع و راحت ترسیم می‌شوند، اما عیب بزرگ آن‌ها این است که با دید واقعی ما مطابقت ندارند. بنابراین در حجم‌های بزرگ نظیر ترسیم تصاویر سه بعدی یک ساختمان خطای دید ایجاد می‌نمایند. به همین جهت تصاویر مجسم موازی بیشتر برای ترسیم قطعات صنعتی، که ابعاد کوچک تری دارند مناسب‌ترند و با توجه به نسبت اندازه و زاویه‌ای که به خطوط اختصاص داده می‌شود به انواع زیر تقسیم می‌شوند.

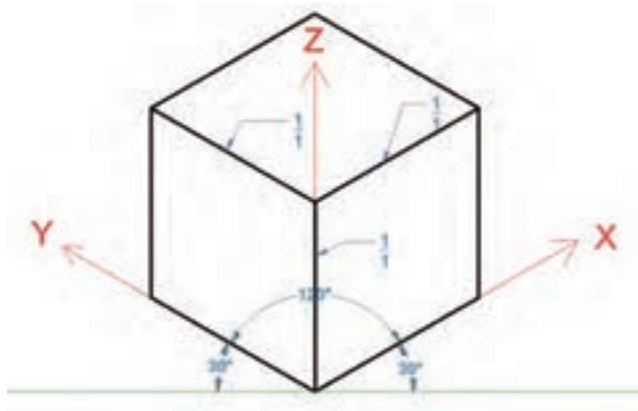
#### تصویر مجسم ایزومتریک (۲-۱-۱)

در این نوع تصویر مجسم، همان‌طور که در شکل ۲-۱ ملاحظه می‌کنید، حجم طوری مقابل پرده تصویر قرار می‌گیرد که دو تا از یال‌های آن با پرده تصویر زاویه یکسان تشکیل می‌دهند و یال سوم که در امتداد محور  $Z$  قرار دارد به میزانی نسبت به خط افق زاویه پیدا می‌نماید که زاویه بین هر سه یال بر روی پرده تصویر  $120^\circ$  درجه شود. در این صورت زاویه تشکیل شده بین دو یال  $X$  و  $Y$  با خط افق  $30^\circ$  درجه خواهد بود (اشکال ۲-۲ تا ۲-۳). بنابراین برای رسم این گونه تصاویر لازم است دو تا از یال‌ها با زاویه مساوی و به میزان  $30^\circ$  درجه نسبت به خط افق و یال سوم عمود بر خط افق ترسیم شود و نسبت اندازه خطوط در هر سه جهت با یکدیگر برابر باشد و به نسبت  $1/1$  در نظر گرفته شود، یعنی اندازه ترسیم خطوط با توجه به مقیاس، در جهت هر سه محور به طور کامل ترسیم شود. البته باید یاد آور شد که با توجه به نسبت ترسیم اندازه خطوط آن‌ها در دو یال  $30^\circ$  درجه حدود  $1/4$  درصد بزرگ‌تر از اندازه اصلی تصویر ترسیم می‌شوند زیرا با توجه به چرخش حجم، تصویر یال‌ها بر روی صفحه تصویر حدود  $1/6$  درصد اندازه اصلی یال خواهد بود و در یال  $90^\circ$  درجه حدود  $1/8$  درصد بزرگ‌تر از اندازه اصلی تصویر رسم می‌شود ولی چون نسبت کوچک شدن اندازه تصاویر در همه جهات تقریباً یک سان است با ترسیم اندازه‌ها به نسبت  $1/1$  لطمه‌ای به اصل تصویر وارد نخواهد شد.

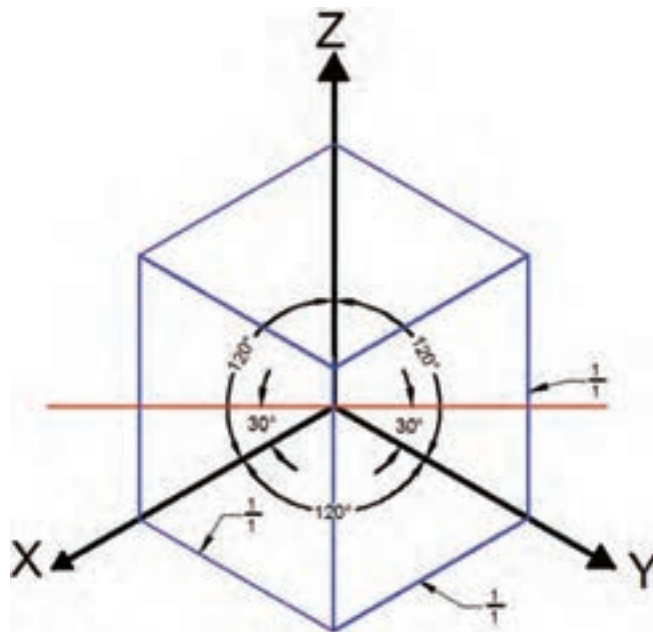




شکل ۲-۱



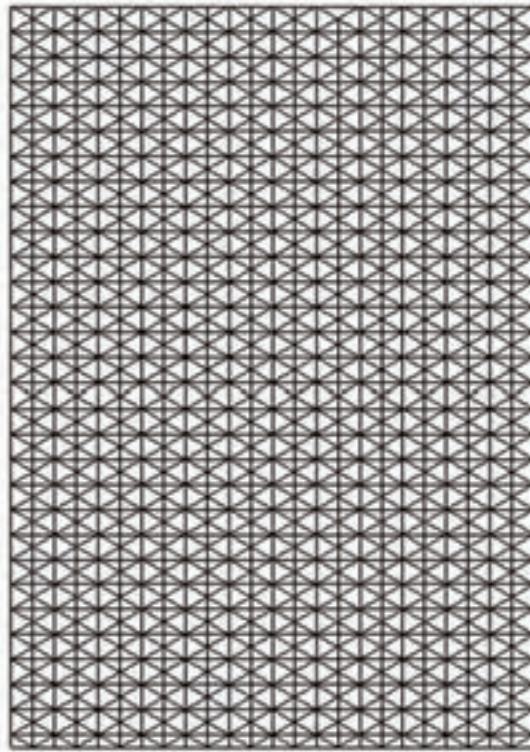
شکل ۲-۲



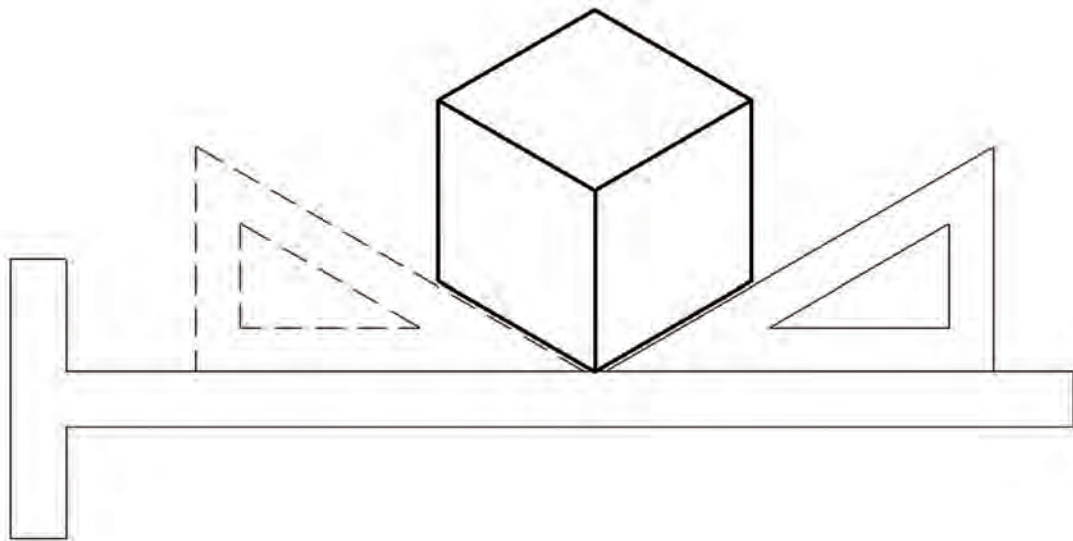
شکل ۲-۳

۱-۱-۱) نحوه ترسیم تصویر مجسم ایزومتریک

برای ترسیم این نوع تصویر سه بعدی می توان از نقاله یا برگه های شطرنجی مخصوص مطابق شکل ۲-۴، که برای همین منظور تهیه شده اند استفاده نمود. اما راحت ترین کار استفاده از گونیای ۳۰-۶۰ است که باید آن را برای ترسیم خطوط در جهات مختلف مطابق شکل ۲-۵، بر روی خط کش T تکیه می نماید آن را در جهت عقربه های ساعت یا مخالف آن چرخاند.



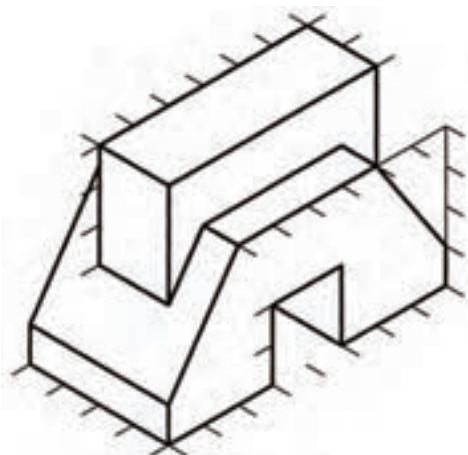
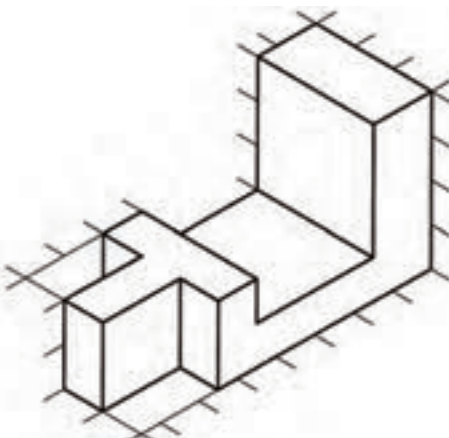
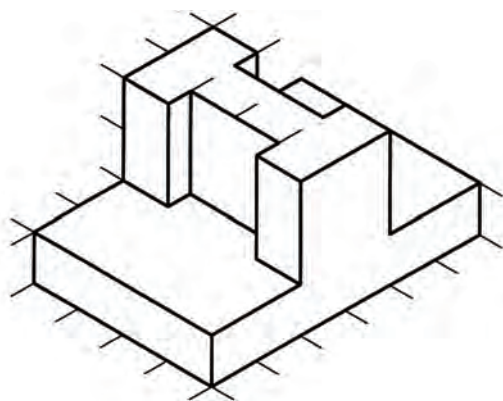
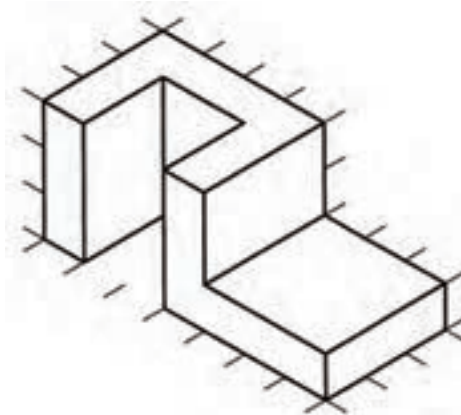
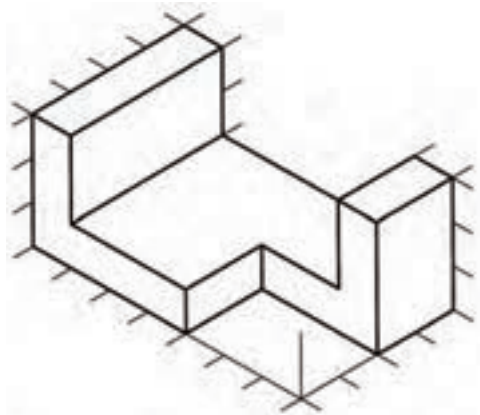
شکل ۲-۴ کاغذ ایزومتریک



شکل ۲-۵ ترسیم تصویر مجسم ایزومتریک توسط گونیا ۳۰-۶۰



در خصوص احجام زیر مطلوب است :  
۱- رسم سه نما با اندازه گذاری کامل  
۲- رسم تصویر مجسم ایزومتریک

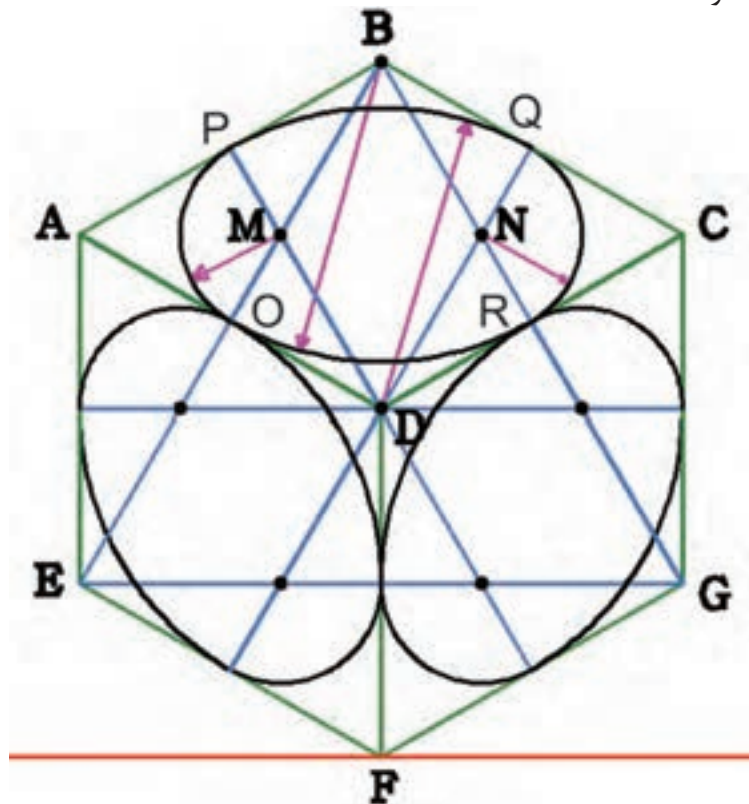


## ۲-۱-۱-۲) ترسیم دایره در تصویر مجسم ایزومتریک

اگر جسمی با مقطع دایره‌ای شکل مانند یک بشقاب گرد را مقابل دید خود قرار دهید متوجه خواهید شد که با چرخش حجم فوق نسبت به چشم، سطح دایره‌ای آن، نسبت به چشم به شکل بیضی دیده خواهد شد و کشیدگی بیضی به میزان چرخش مذکور بستگی دارد. بنابراین در کلیه تصاویر مجسم، در سطوحی که نسبت به چشم ناظر به صورت زاویه دار قرار دارند، دایره به صورت بیضی دیده خواهد شد. برای رسم این بیضی‌ها روش‌های مختلفی وجود دارد که در این بخش به آن‌ها اشاره می‌شود.

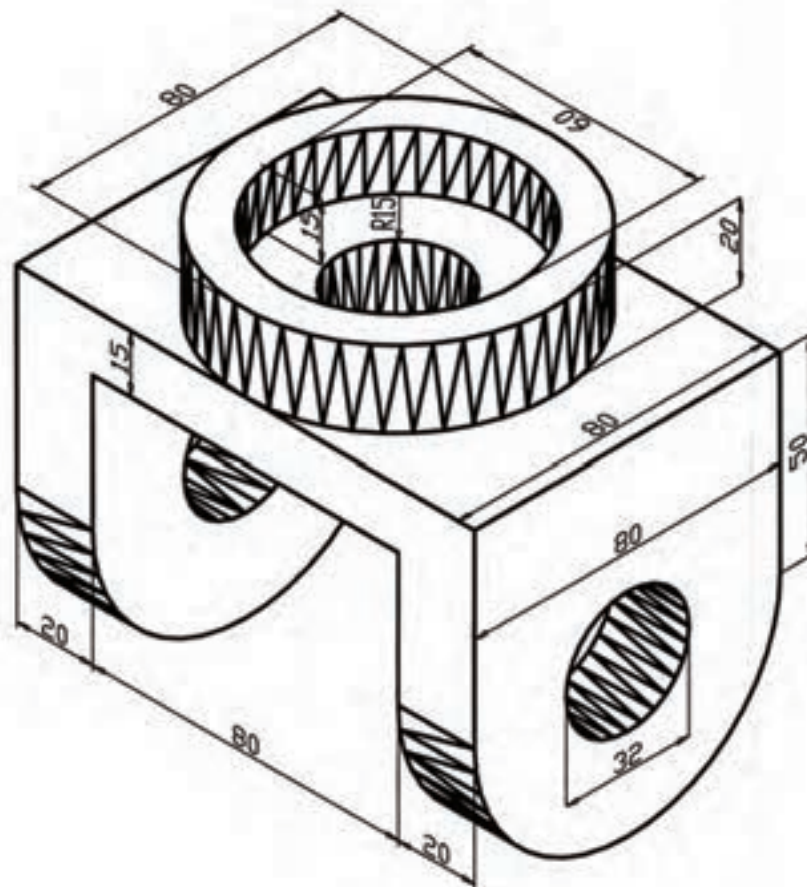
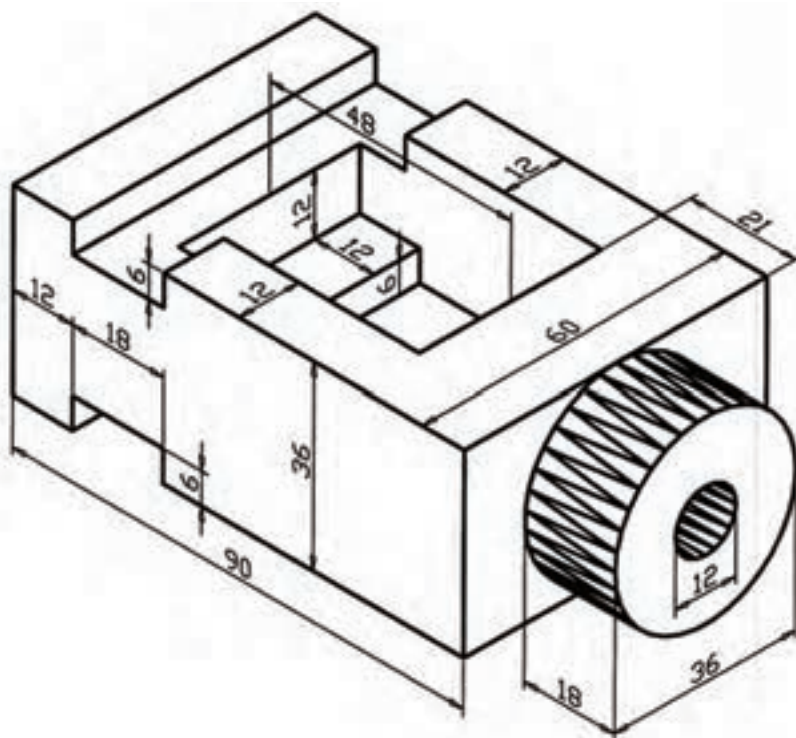
### الف) رسم بیضی به کمک چهار قوس یا لوزی

اگر به سطوح یک مکعب ترسیم شده توسط تصویر مجسم ایزومتریک توجه کنید متوجه می‌شوید مطابق شکل ۶-۲ به صورت لوزی دیده می‌شود که دو زاویه آن باز و به اندازه  $120^\circ$  و دو زاویه دیگر آن بسته و به میزان  $60^\circ$  خواهد بود. برای ترسیم بیضی در این روش زاویه‌های باز یعنی زاویه‌های  $B$  و  $D$  از اهمیت برخوردارند و در سطح مورد نظر مطابق شکل ۶-۲ این زاویه‌ها را توسط دو خط به وسط اضلاع مقابل‌شان یعنی نقاط  $Q, P, O, R$  وصل می‌کنیم که در این صورت خطوط فوق یکدیگر را در نقاط  $M$  و  $N$  قطع خواهند نمود. حال به مرکز  $D$  و به شعاع  $DQ$  کمانی از نقطه  $P$  تا  $Q$  رسم و با همان شعاع کمان  $OR$  را به مرکز  $B$  رسم می‌کنیم و سپس به مرکز  $M$  شعاع  $MO$  کمان  $OP$  را رسم می‌کنیم و برای کامل شدن بیضی به مرکز  $N$  کمان  $QR$  را با شعاع  $NR$  ترسیم می‌کنیم. برای ترسیم بیضی در سطح روبرو از زاویه‌های باز  $D$  و  $G$  و سطح جانبی از  $D$  و  $E$  استفاده می‌شود.



شکل ۶-۲ نحوه ترسیم دایره در تصویر مجسم ایزومتریک

سه نما و تصویر مجسم ایزومتریک احجام زیر را با اندازه گذاری کامل در کاغذ A4 ترسیم کنید.

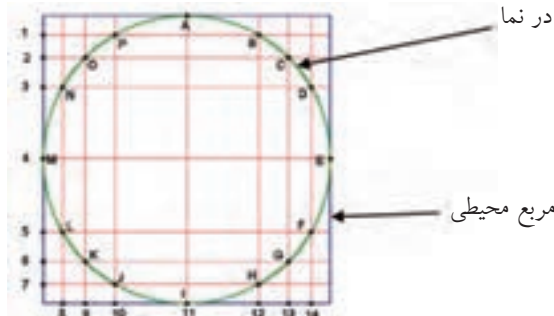




## ب) رسم دایره به روش نقطه یابی

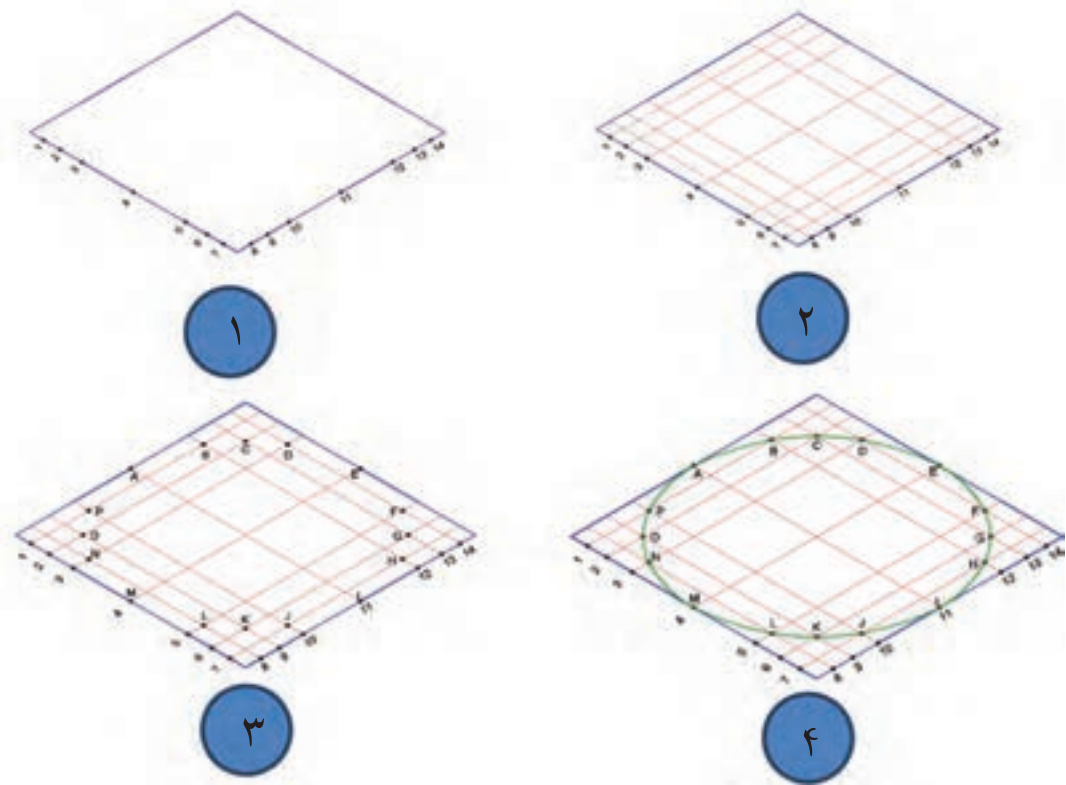
همان طور که قبلاً نیز اشاره شد، هر خط تشکیل شده است از تعداد زیادی نقطه و برای ترسیم خطوط مستقیم کافی است نقاط ابتدا و انتهای هر خط را به دست آوریم و با متصل کردن آن ها خط را ترسیم نماییم. این مسئله برای دایره ها، کمان ها و خطوط منحنی نیز صادق است. با این تفاوت که علاوه بر نقاط ابتدایی و پایانی باید تعدادی از نقاط میانی را نیز مشخص نماییم. زیرا نقاط این نوع خطوط در یک راستا قرار ندارند و با متصل کردن آن ها به صورت تدریجی و قوس دار، دایره، کمان و خط منحنی را ترسیم نماییم. توجه نمایید برای ترسیم هر کمان حداقل سه نقطه لازم است. برای مشخص کردن مختصات یا مکان نقاط مربوط به دایره در تصاویر مجسم مطابق شکل ۷-۲ باید ابتدا مربع محیطی دایره یا کمان مورد نظر را در نمای مربوطه ترسیم کنیم. سپس با مشخص کردن تعدادی نقطه بر روی دایره (که به حرف مشخص شده اند) فاصله آن ها را تا لبه مربع مذکور مشخص نماییم. برای این منظور می توانیم از یک سری خطوط عمود بر هم، که از محل نقاط مشخص شده بر روی دایره خواهند گذشت، استفاده نماییم و محل برخورد این خطوط بر روی دو یال مربع محیطی را مشخص نماییم (که با عدد از ۱ تا ۱۴ مشخص شده است). بعد از آن مطابق شکل ۸-۲، ابتدا تصویر مجسم مربع محیطی را ترسیم و نقاط شماره خورده را بر روی آن مشخص می کنیم. پس از آن از محل شماره ها خطوطی را به موازات یال های مربع که یکدیگر را در چند نقطه قطع خواهند نمود، ترسیم می کنیم. حال با دقت در نمای اولیه یعنی شکل ۷-۲، می توانیم تلاقی های مربوط به دایره را مشخص نماییم و سپس توسط پیستوله یا دست آزاد با متصل نمودن آن ها به یکدیگر بیضی را به دست آوریم. نکته مهم در مرحله اتصال نقاط به یکدیگر برای به دست آوردن بیضی در تصویر مجسم این است که نباید این کار توسط خطوط مستقیم انجام شود بلکه باید با استفاده از خطوط منحنی تلاقی های به دست آمده را به یکدیگر متصل نمائیم.

- ۱- نقاط مشترک بین دایره و مربع محیطی یعنی  $A, E, I$  و  $M$  در ترسیم بیضی نقش اساسی را دارند، بنابراین همواره جزء نقاط تعیین شده خواهند بود.
- ۲- برای مشخص کردن نقاط دایره ابتدا نقاط مربوط به یک ربع دایره را مشخص کرده و سپس توسط خطوط رابط سایر نقاط را در ربع های دیگر تعیین نمایید تا نقاط در مقابل یکدیگر قرار گیرند.
- ۳- تعداد نقاط هر چه بیشتر در نظر گرفته شوند بیضی راحت تر و دقیق تر قابل ترسیم خواهد بود.
- ۴- استفاده از این روش برای ترسیم کمان در کلیه تصاویر مجسم و پرسپکتیوهای مرکزی قابل استفاده است.



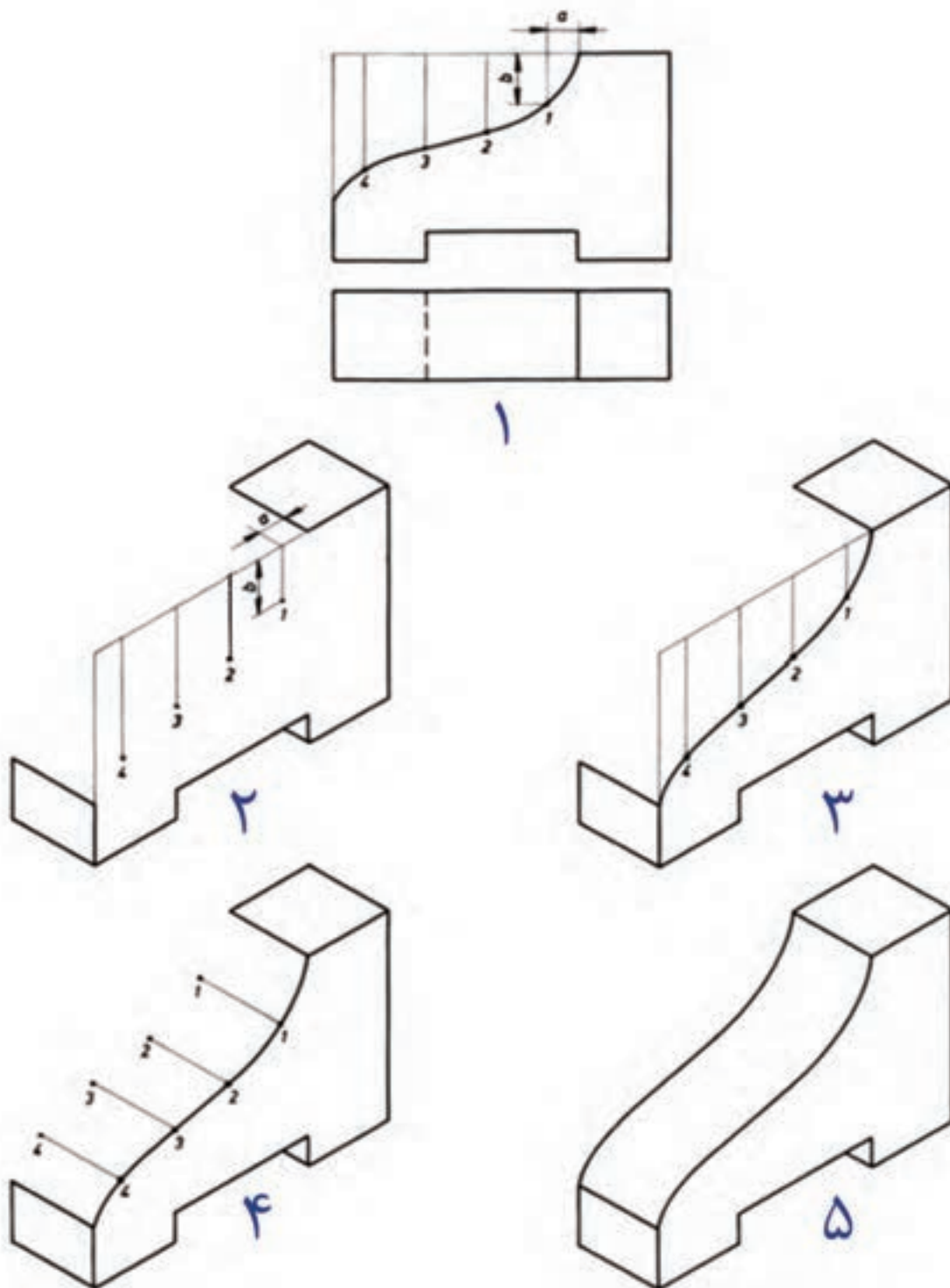
شکل ۷-۲ نمای دایره و نقاط مشخص شده بر روی آن و مربع محیطی





شکل ۸-۲ مراحل ترسیم تصویر مجسم دایره به روش نقطه یابی

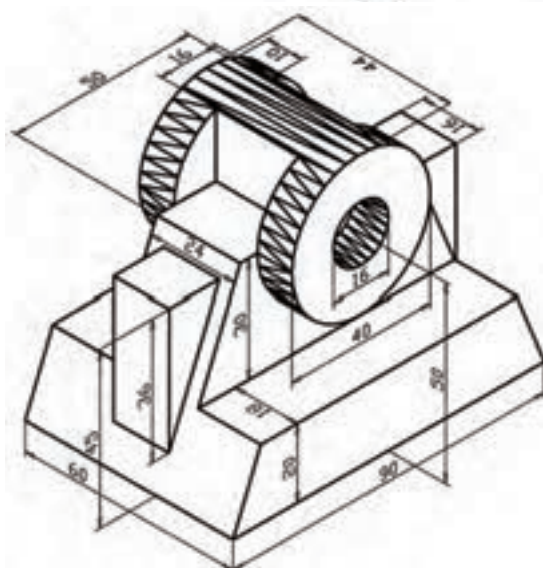
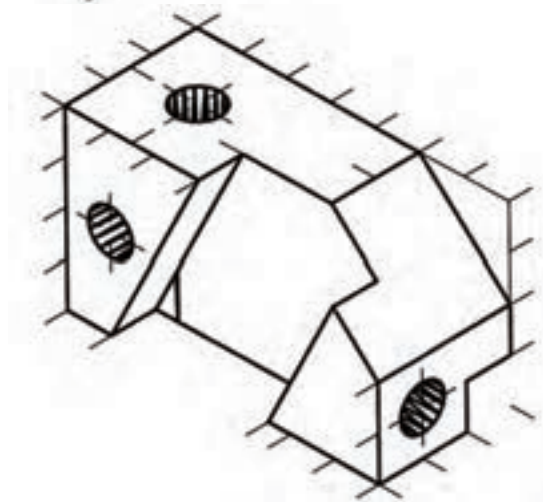
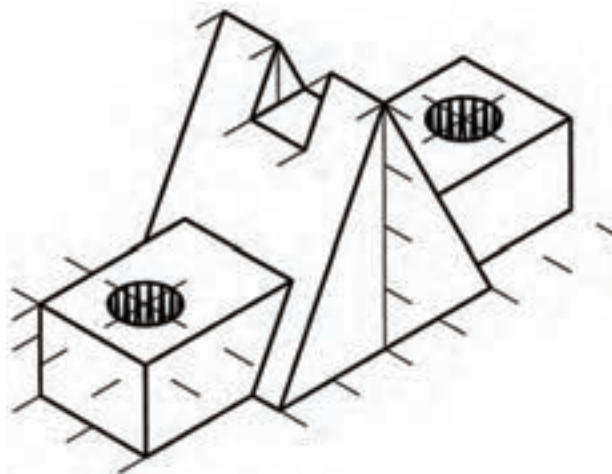
همان طور که در تصاویر بالا مشخص است، برای به دست آوردن نقاط مربوط به کمان در تصاویر مجسم، از دو یال عمود بر هم مربع محیطی دایره مورد نظر استفاده شده است و اما روش دیگر برای مشخص کردن محل نقاط کمان ها استفاده از یک یال مربع فوق است. مطابق تصویر شماره ۱ شکل ۹-۲ پس از مشخص نمودن نقاط مربوط به کمان بر روی نمای مربوطه (که با شماره های ۱ تا ۴ مشخص شده است)، با امتداد خطوطی از محل این نقاط بر روی یال مربع، فاصله آن ها را تا ضلع مربع محیطی مشخص می نماییم. پس از آن ترسیم تصویر مجسم را آغاز می کنیم و مکان مربع محیطی را بر روی آن به دست می آوریم. فاصله نقاط به دست آمده در شکل شماره ۱ را بر روی یال مربوطه توسط خط کش تعیین کرده و سپس خطوطی را به موازات هم در سطحی که کمان در آن وجود دارد ترسیم می نماییم و محل نقاط ۱ تا ۴ را با در نظر گرفتن اندازه های مربوطه بر روی آن ها مشخص می کنیم (تصویر شماره ۲). همان طور که در مرحله شماره ۳ شکل ۹-۲ مشاهده می کنید، با متصل نمودن نقاط ۱ تا ۴، کمان در تصویر مجسم به دست می آید و برای تعیین ضخامت آن در جهت عرض، خطوطی از محل نقاط به دست آمده در جهت ضخامت را ترسیم می کنیم و با مشخص کردن اندازه ضخامت حجم بر روی این خطوط وجه دیگر سطح منحنی را با متصل کردن نقاط به دست آمده ترسیم نماییم و به شکل نهایی که تصویر شماره ۵ است می رسیم.



شکل ۹-۲

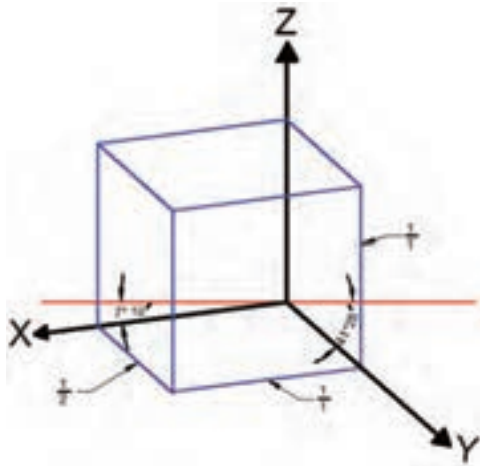


- ۱- سه نمای احجام زیر را با اندازه گذاری کامل ترسیم نمایید.
- ۲- تصویر مجسمه ایزو متریک احجام زیر را ترسیم نمایید .  
توجه : برای ترسیم دایره ها و قوس ها از روش نقطه یابی استفاده شود.

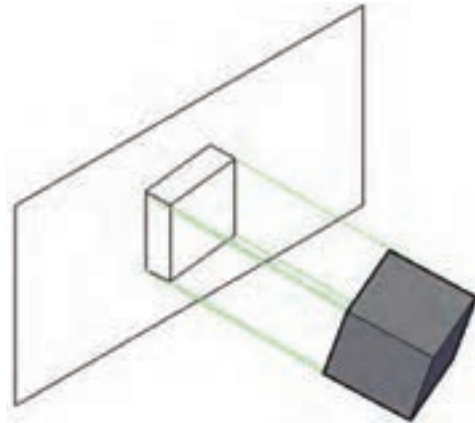


۲-۱-۲ تصویر مجسم دیمتریک

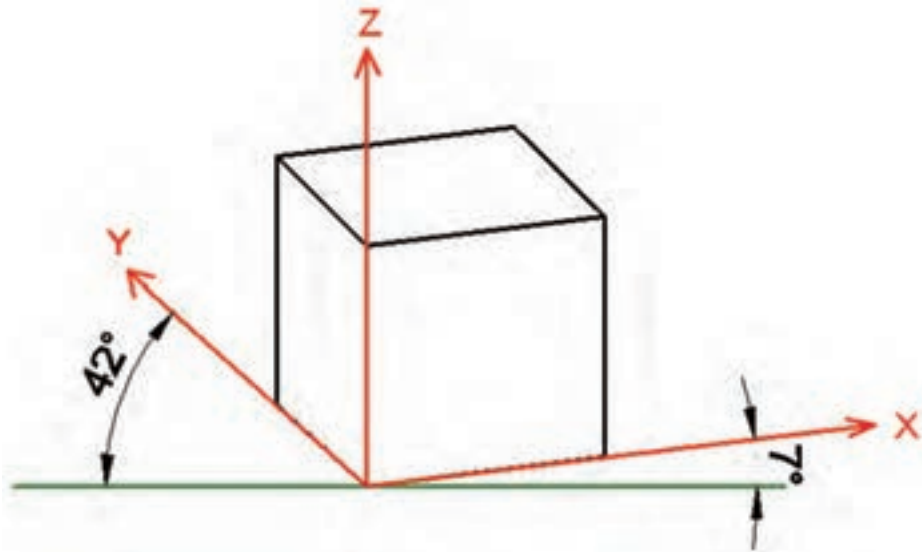
در این نوع تصویر مجسم، حجم طوری نسبت به پرده تصویر قرار می‌گیرد (شکل ۲-۱۰) که دو یال در جهت محورهای افقی (X و Y)، نسبت به خط افق، دو زاویه متفاوت میزان  $7^\circ$  و  $41^\circ 25'$  و محور عمودی زاویه  $90^\circ$  درجه تشکیل خواهند داد (شکل ۲-۱۰). یادآوری می‌شود برای راحتی ترسیم زاویه‌های مذکور  $7^\circ$  و  $42^\circ$  درجه در نظر گرفته می‌شود (شکل ۲-۱۲). مطابق شکل ۲-۱۱، در این تصویر مجسم نسبت ترسیم اندازه خطوط در یال‌های موازی با محور Y و  $90^\circ$  درجه  $\frac{1}{p}$  منظور می‌گردد اما این نسبت در جهت محور ۴۲ درجه  $\frac{1}{p}$  در نظر گرفته می‌شود. به همین دلیل چون اندازه یال‌ها با دو نسبت متفاوت ترسیم می‌شوند به این گونه تصاویر مجسم، دیمتریک یا دو اندازه‌ای گفته می‌شود.



شکل ۲-۱۱ نسبت یال‌ها و اندازه زاویه‌ها در تصویر مجسم دیمتریک



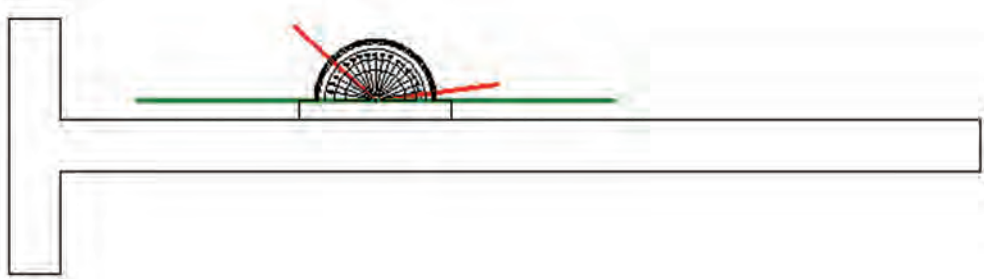
شکل ۲-۱۰ وضعیت قرارگیری حجم نسبت به پرده تصویر در تصویر مجسم دیمتریک



شکل ۲-۱۲ تصویر مجسم دیمتریک

۲-۱-۲-۱) نحوه ترسیم تصویر مجسم دیمتریک با استفاده از نقاله

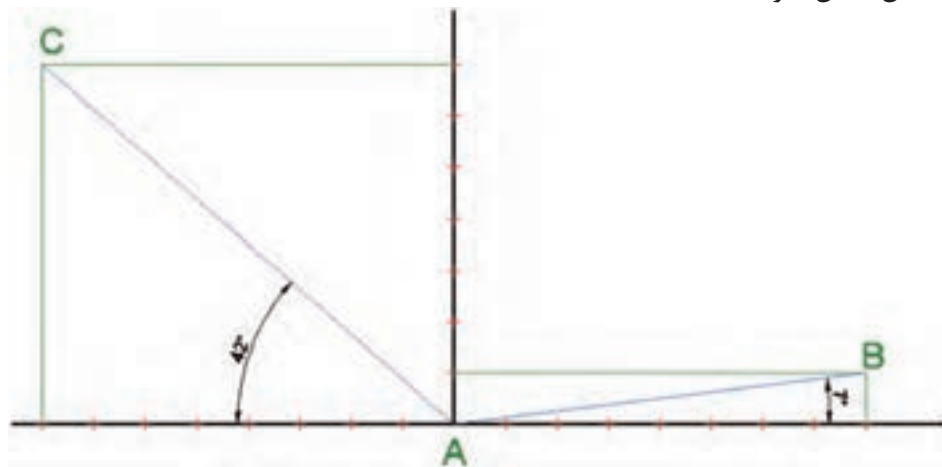
برای ترسیم این نوع تصویر مجسم مطابق شکل ۲-۱۳ می توان پس از رسم خطوط مبنا در سه جهت محورهای مختصات X، Y و Z به کمک نقاله و گونیا، سایر خطوط را با استفاده از روش رسم خط موازی، ترسیم نمود. باید متذکر شد استفاده از پرگار در انتقال اندازه ها در سرعت و دقت ترسیم بسیار کمک خواهند کرد.



شکل ۲-۱۳- استفاده از نقاله در ترسیم تصویر مجسم دیمتریک

۲-۱-۲-۲) نحوه ترسیم تصویر مجسم دیمتریک با استفاده از نسبت  $\frac{1}{8}$  و  $\frac{7}{8}$

در این روش مطابق شکل ۲-۱۴ از یک خط افقی و یک خط دیگر که در نقطه A بر خط اول عمود شده است استفاده می شود. پس از ترسیم این دو خط عمود بر هم، ابتدا بر روی محور عمودی، ۷ واحد مساوی از نقطه A جدا می نماییم و بر روی محور افقی نیز از نقطه A به تعداد ۸ واحد به طرفین جدا می نماییم. حال برای رسم خط در جهت محور Y درجه از محل یک واحد از خط عمودی و هشت واحد از خط افقی، دو خط به موازات خطوط اولیه ترسیم می نماییم تا یکدیگر را در نقطه B قطع نمایند و در جهت محور ۴۲ درجه باید از محل ۷ واحد خط عمودی و ۸ واحد خط افقی دو خط به موازات محورهای اولیه ترسیم نمود تا با یکدیگر در نقطه C برخورد نمایند. حال اگر خطوطی از محل نقاط B و C به نقطه A وصل نماییم، این خطوط با خط افق زوایای ۷ و ۴۲ درجه را ایجاد می نمایند و می توان مابقی خطوط را به کمک روش ترسیم خطوط موازی ترسیم نمود تا شکل کامل شود.



شکل ۲-۱۴- استفاده از نسبت  $\frac{1}{8}$  و  $\frac{7}{8}$  در ترسیم تصویر مجسم دیمتریک

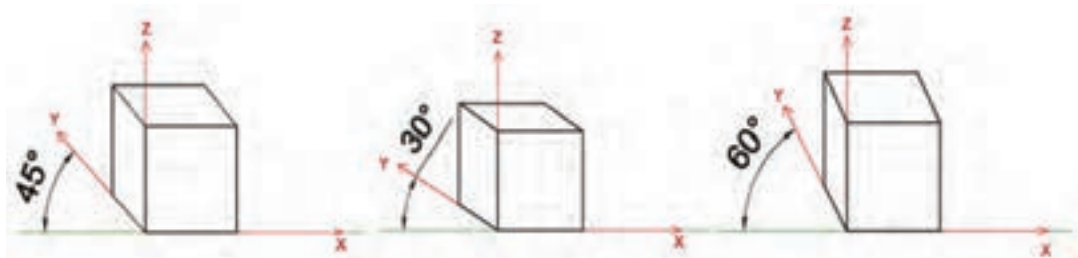
### ۲-۱-۳) تصاویر مجسم مایل (ابلیک)

شاید سریع ترین روش ایجاد تصاویر مجسم استفاده از تصاویر مجسم مایل باشد، چرا که اساس ترسیم، استفاده از یکی از نماهای اورتوگرافیک (دوبعدی) و سپس اضافه کردن نماهای دیگر به نمای اولیه با زاویه ای مشخص است. به این ترتیب که یکی از نماهایی که قرار است با دید و جزئیات بهتری به نمایش گذاشته شود انتخاب و آن را به عنوان وجه اصلی ترسیم می کنیم و بعد از آن دو نمای دیگر را با زاویه مشخص به نمای فوق اضافه می نماییم.

با توجه به اساس ترسیم، این تصاویر به دو دسته نما ابلیک و پلان ابلیک تقسیم می شوند که به توضیح جداگانه هر کدام می پردازیم.

### ۲-۱-۳-۱) تصاویر مجسم مایل نما ابلیک

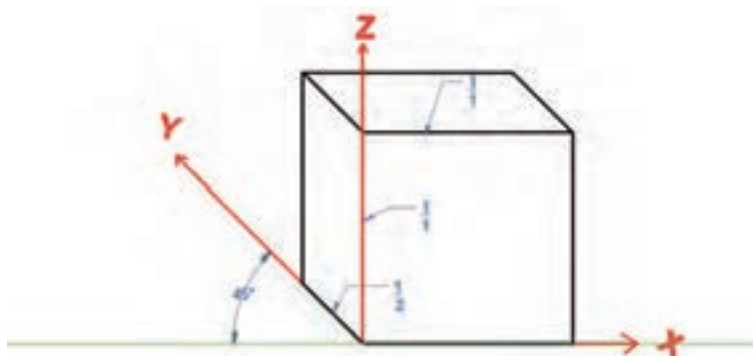
در این نوع تصاویر مطابق شکل ۲-۱۵ نمای روبه رو به موازات صفحه تصویر در نظر گرفته می شود (زاویه محور افقی نسبت به خط افق صفر در نظر گرفته می شود) و برای نمایش وجوه دیگر از زاویه ۴۵ درجه نسبت به خط افق استفاده می شود و نسبت اندازه یال ها در محور ۴۵ درجه تعیین کننده نوع تصویر مجسم نما ابلیک است، به طوری که سه نوع تصویر کاوالیر، جنرال و کابینت ترسیم می شوند. لازم است یادآوری شود که می توان به جای زاویه ۴۵ درجه از زوایای ۳۰ یا ۶۰ درجه نیز برای ترسیم تصویر مجسم مایل استفاده نمود.



شکل ۲-۱۵ تصویر مجسم نما ابلیک

### الف) تصویر مجسم مایل نما ابلیک کاوالیر

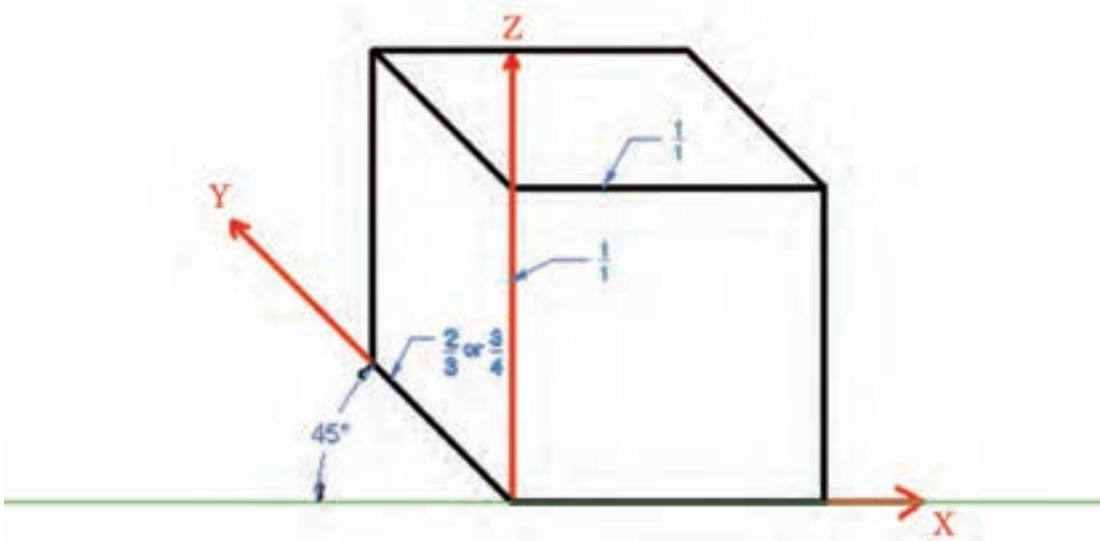
در این نوع تصویر مجسم، همان طور که گفته شد، یال های حجم به ترتیب صفر، ۴۵ و ۹۰ درجه در نظر گرفته می شود و نسبت اندازه خطوط در هر سه محور  $\frac{1}{1}$  در نظر گرفته می شود (شکل ۲-۱۶).



شکل ۲-۱۶ تصویر مجسم مایل کاوالیر

(ب) تصویر مجسم مایل نما ابلیک جنرال

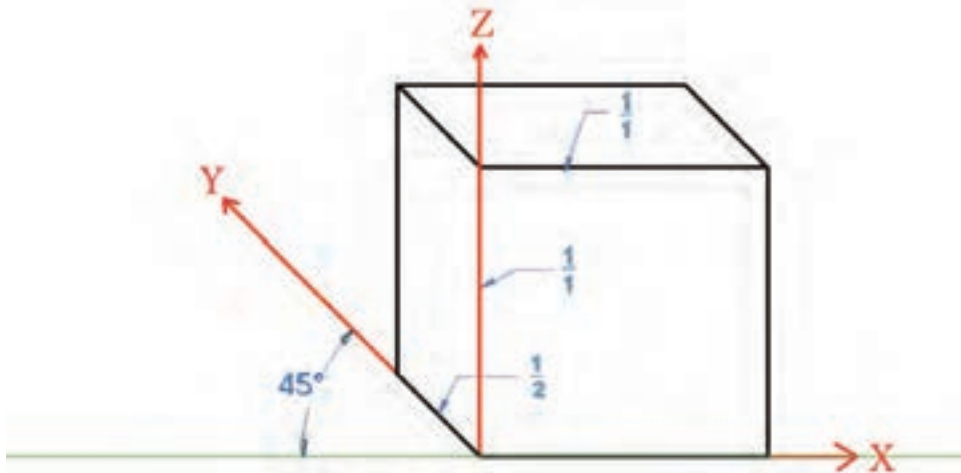
مطابق شکل ۲-۱۷، در این نوع تصویر مجسم نیز مانند تصویر مجسم قبل زاویه ترسیم خطوط صفر، ۴۵ و ۹۰ درجه در نظر گرفته می شود. با این تفاوت که نسبت اندازه خطوط در جهت محور ۴۵ درجه،  $\frac{2}{3}$  یا  $\frac{3}{4}$  در نظر گرفته می شود.



شکل ۲-۱۷ تصویر مجسم مایل جنرال

(ج) تصویر مجسم مایل نما ابلیک کابینت

این نوع تصویر مجسم نیز مانند دو تصویر مجسم مایل دیگر ترسیم می شود. با این تفاوت که نسبت اندازه خطوط در جهت ۴۵ درجه،  $\frac{1}{4}$  در نظر گرفته می شود شکل ۲-۱۸. باید متذکر شد با توجه به چرخش موجود در ۴۵ درجه، اندازه قابل دید در این یال کم خواهد بود. بنابراین واقعی ترین تصویر همین تصویر مجسم مایل کابینت خواهد بود که بیشترین مورد استفاده را نیز دارد.

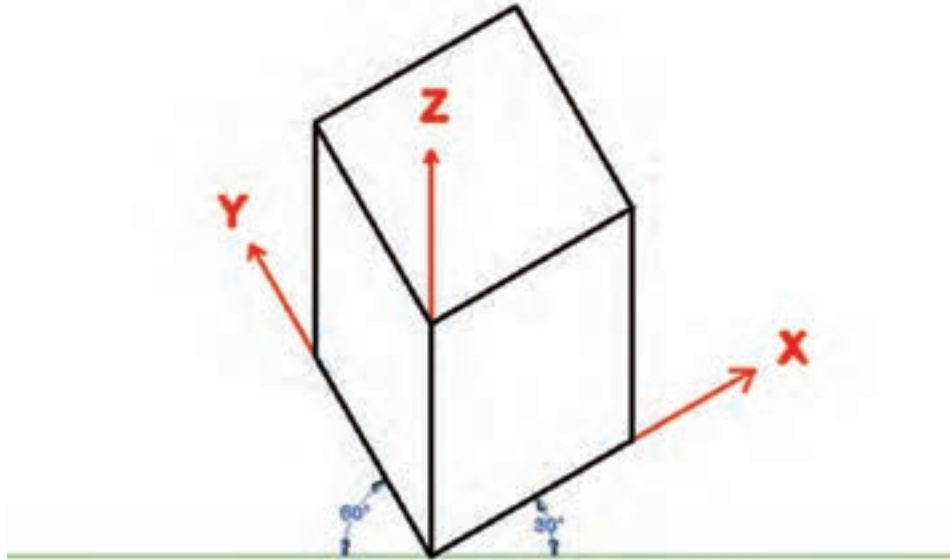


شکل ۲-۱۸ تصویر مجسم مایل کابینت

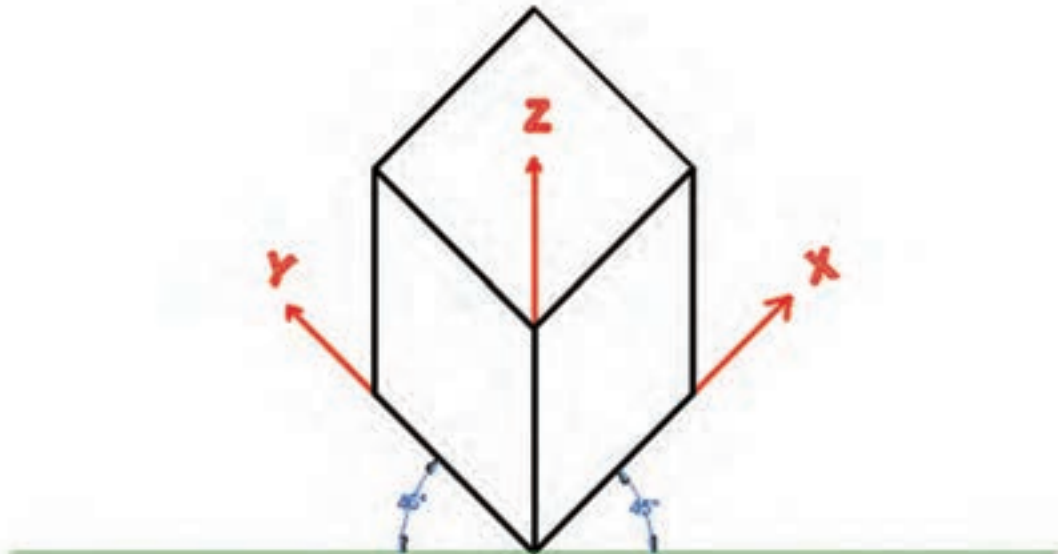


۲-۳-۱-۲) تصاویر مجسم مایل پلان ابلیک

در این نوع تصاویر، نمای بالا یا پلان مورد توجه قرار می‌گیرد، به طوری که پس از ترسیم نمای بالا با زاویه ۴۵ درجه و یا ۳۰ و ۶۰ درجه در جهت محورهای X و Y مطابق اشکال برای بعد دادن به تصویر، خطوط عمودی ترسیم می‌شوند (اشکال ۲-۱۹ و ۲-۲۰). گفتنی است در صورتی که از زاویه های ۳۰ و ۶۰ درجه برای ترسیم تصویر مجسم پلان ابلیک استفاده شود، یالی را با زاویه ۳۰ درجه ترسیم می‌کنیم که به لحاظ دید از اهمیت بیشتری برخوردار باشد.

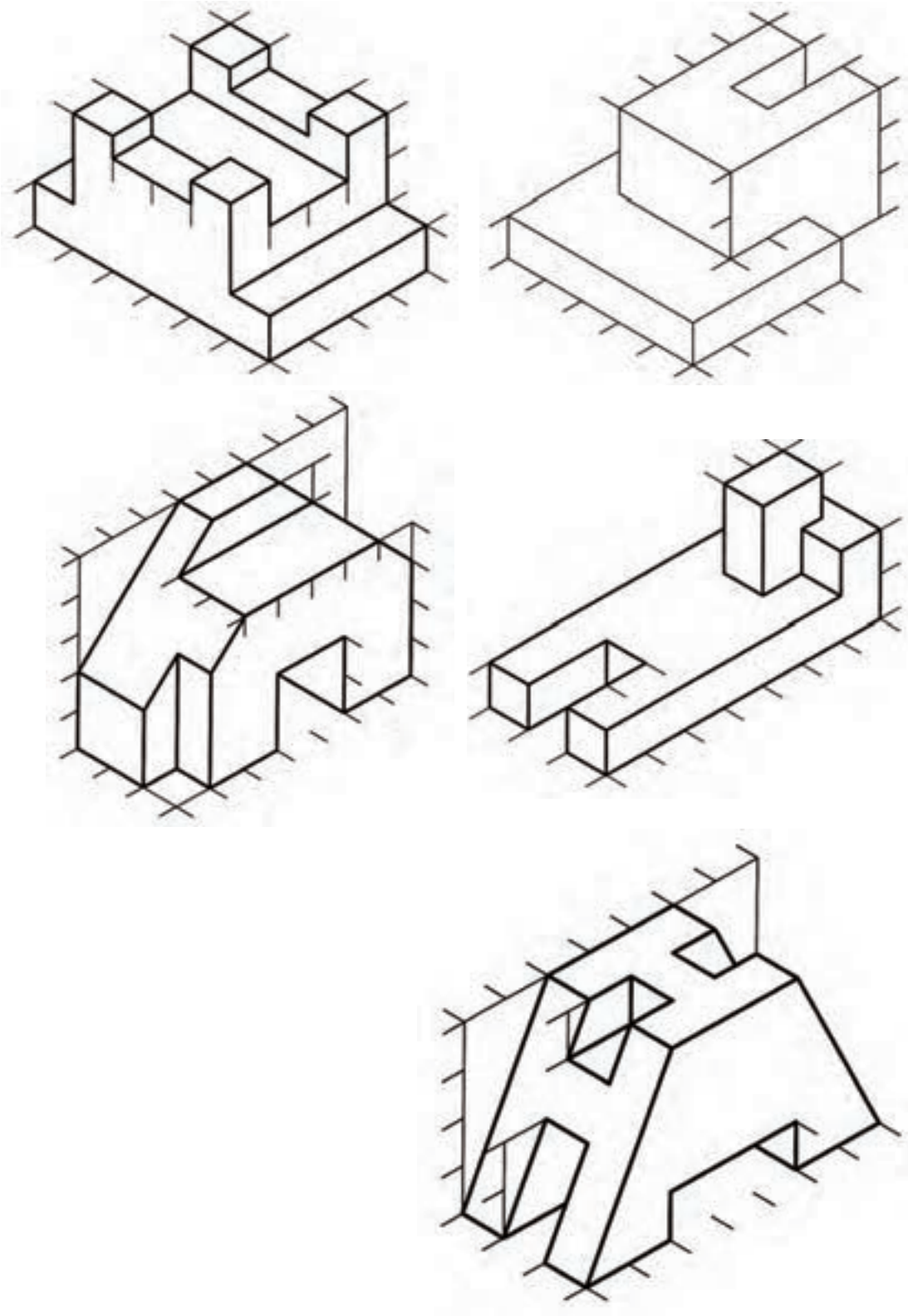


شکل ۲-۱۹ تصویر مجسم پلان ابلیک با استفاده از زوایای ۳۰ و ۶۰ درجه



شکل ۲-۲۰ تصویر مجسم پلان ابلیک با استفاده از زاویه ۴۵ درجه

تصویر مجسم دیمتریک و مایل کابینت احجام زیر را ترسیم کنید.





## پرسپکتیوهای مرکزی

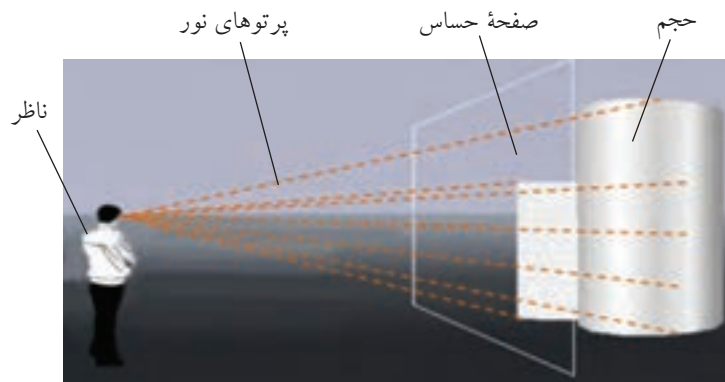
همان طور که قبلاً نیز اشاره شد، تصاویر مجسم موازی با دید انسان‌ها مطابقت ندارند زیرا چشم ما تصاویر را طوری می‌بیند که هر چه از ما دور می‌شوند اندازه آن‌ها کوچک‌تر دیده می‌شود، بنابراین برای ترسیم حجم‌های بزرگ مانند پروژه‌های معماری و سازه‌های چوبی استفاده از تصاویر مجسم موازی مناسب نیستند زیرا خطای دید ایجاد می‌نمایند. برای رفع این نقیصه می‌توان از پرسپکتیوهای مرکزی که به طور کامل با دید انسان مطابقت دارند استفاده نمود، که نمونه‌ای از آن را در شکل ۲۱-۲ مشاهده می‌نمایید.



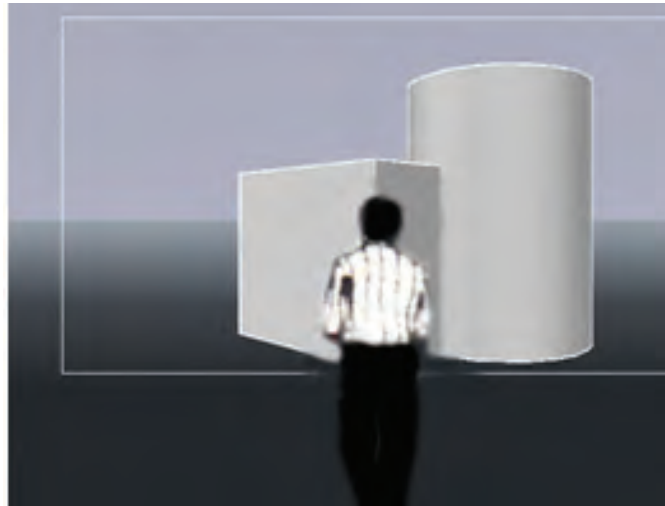
شکل ۲۱-۲ پرسپکتیو مرکزی

### ۲-۲-۱) اساس ترسیم پرسپکتیوهای مرکزی

همان طور که می‌دانید، انسان زمانی می‌تواند یک حجم را ببیند که نورهایی از آن به چشم وی برسد و اگر در مسیر این پرتوهای نورانی صفحه‌ای حساس قرار داده شود (شکل ۲۲-۲) تصویر آن حجم بر روی پرده فوق ایجاد خواهد شد (شکل ۲۳-۲).



شکل ۲۲-۲ ایجاد تصویر حجم بر روی صفحه حساس

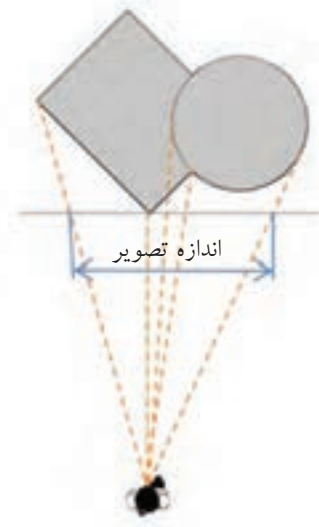


شکل ۲-۲۳ تصویر حجم بر روی صفحه حساس که بر اثر برخورد پرتوهای نور ایجاد می شود.

اگر این وضعیت را از نمای بالا در نظر بگیریم (شکل ۲-۲۴) که در این نما می توان وضعیت ناظر نسبت به حجم به لحاظ زاویه ی دید و فاصله را مشاهده نمود که هر دوی این مشخصه برای نمایش چگونگی نمایش و به تصویر کشیدن هر حجمی از اهمیت زیادی برخوردار است. و اگر از روبه رو به ناظر و پرده تصویر نگاه کنیم شکل ۲-۲۵ را خواهیم داشت. به عبارت دیگر پس از تشکیل تصویر بر اثر برخورد پرتوها با صفحه ی حساس می بایست برای دیدن آن در وضعیتی قرار بگیریم تا تصویر مذکور قابل رویت باشد که نمای روبه رو این امکان را به ما می دهد.



۲-۲۵ نمای از روبه رو

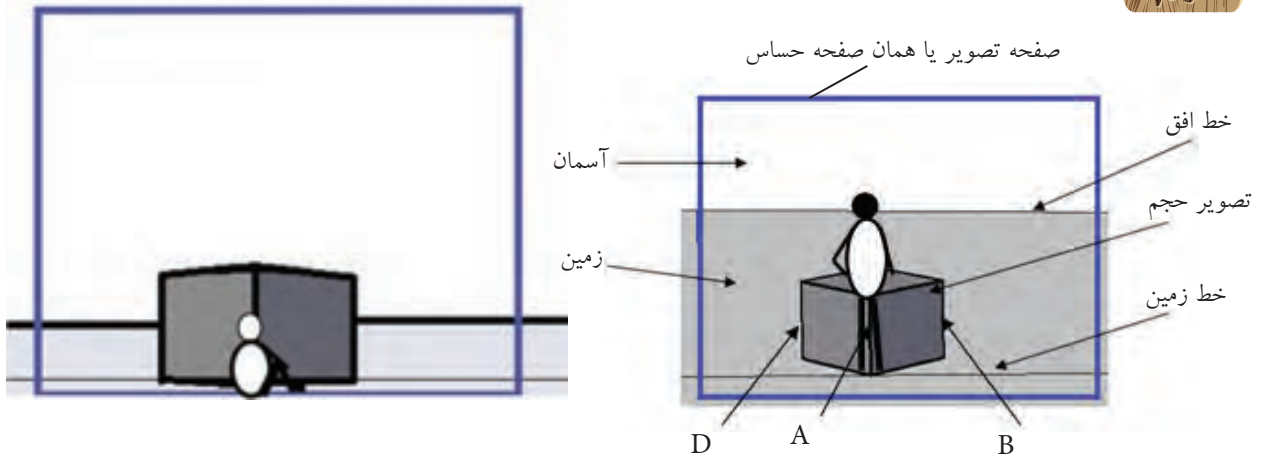


شکل ۲-۲۴ نمای از بالا

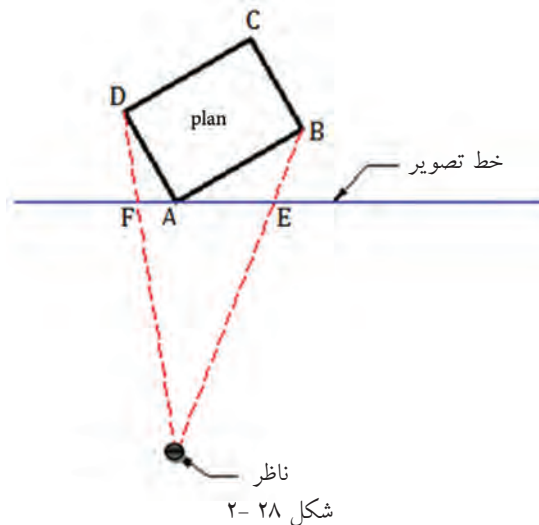
مشخصه ی دیگری که در نمای رو به رو قابل ملاحظه و بسیار مهم است ارتفاع دید ناظر نسبت به حجم مورد نظر است. اگر به شکل ۲-۲۴ یا ۲-۲۵ دقت کنید خط افق در محل چشم ناظر قرار دارد و اگر چشم ناظر هر ارتفاعی از زمین داشته باشد خط افق نیز مطابق با آن تغییر مکان خواهد داد. با مشاهده اشکال ۲-۲۷ ملاحظه می کنید با نشستن ناظر، خط افق نیز مطابق با چشم وی به

پایین انتقال می یابد. با توجه به این مطلب به یک اصل مهم در پرسپکتیوهای مرکزی می رسمیم :

هر چه ناظر از سطح مورد نظر فاصله پیدا نماید وسعت دید وی نسبت به سطح مذکور افزایش می یابد. همانطور که در شکل ۲۷-۲ ملاحظه می کنید با کم شدن ارتفاع دید، وسعت دید ناظر نسبت به سطح زمین کمتر شده است .



شکل ۲۶-۲ و ۲۷-۲- مقایسه حالت ایستاده و نشسته در نمایش پرسپکتیوهای مرکزی



شکل ۲۸-۲

برای تفهیم بهتر این نوع پرسپکتیو در نظر گرفتن دو اصل دیگر بسیار اهمیت دارد :

۱- تصویر نقطه خط خواهد بود به عبارت دیگر اگر نقاط  $A, B, C, D$  را در شکل ۲۸-۲ در نظر بگیرید پرسپکتیو آنها در شکل ۲۷-۲ به ترتیب خطوط  $A, B, C, D$  خواهد بود .

۲- تصویر خط صفحه خواهد بود . به عنوان مثال اگر خطوط  $AB$  و  $AD$  را در شکل ۲۸-۲ در نظر بگیرید پرسپکتیو آن ها در شکل ۲۷-۲ به ترتیب سطوح  $AB$  و  $AD$  خواهد بود.

حال با در نظر گرفتن دو اصل مهم ذکر شده در ترسیم این نوع پرسپکتیوها باید یاد بگیریم که خطوط را با چه اندازه و چه زاویه ای کنار یکدیگر ترسیم نماییم تا سطوح لازم برای نمایش



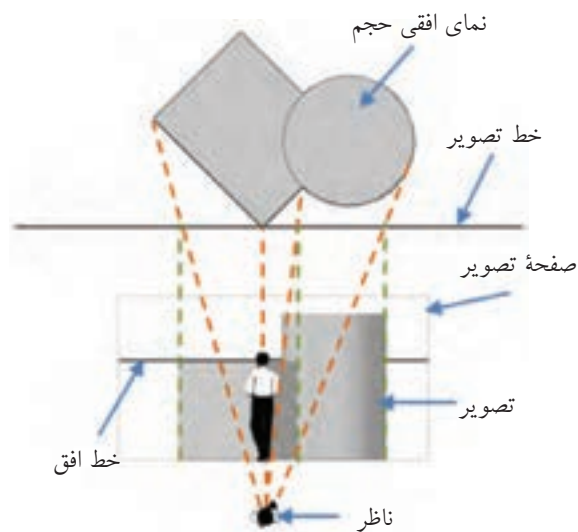
هر حجمی ایجاد شود. همانطور که قبلاً نیز اشاره شد برای ترسیم هر نوع پرسپکتیو باید بتوانیم خطوط را با اندازه و زاویه مشخص ترسیم نماییم تا شکل به صورت سه بعدی به مخاطب القاء شود که در تصاویر مجسم موازی برای به دست آوردن اندازه خطوط از خط کش و برای رسم خطوط با زاویه تعریف شده از نقاله و یا کاغذهای مخصوص و یا گونیا استفاده می کنیم. اما برای ترسیم پرسپکتیوهای مرکزی با توجه به نوع آن از نقاط گریز برای تعیین زاویه ی خطوط و از نقطه ایست و یا ناظر برای به دست آوردن اندازه خطوط استفاده می شود. به عبارت دیگر روش ترسیم پرسپکتیوهای مرکزی مانند تصاویر مجسم موازی است، فقط ابزارها برای به دست آوردن اندازه و زاویه خطوط مطابق جدول زیر جایگزین میشوند.

اندازه	زاویه	مشخصات لازم برای ترسیم خطوط
		نوع تصویر سه بعدی
خط کش	نقاله یا کاغذهای مخصوص یا گونیا	تصاویر مجسم موازی
ناظر یا SP	نقطه یا نقاط گریز	پرسپکتیوهای مرکزی

اگر به شکل ۲-۲۸ توجه نمایید اندازه تصویر خط  $AB$  که بر اثر برخورد پرتو نور بر روی صفحه ی تصویر ایجاد می شود،  $AE$  و اندازه تصویر خط  $AD$  بر روی صفحه ی تصویر،  $AF$  می شود. حال برای راحتی ترسیم تصویر می توان از روش انتقال استفاده نمود که برای این منظور می توان دو نما را به دو روش در یک راستا قرار داد. روش اول نمای روبه رو در بالای نمای از بالا (شکل ۲-۲۹) و در روش دوم نمای روبه رو در زیر نمای از بالا قرار می گیرد (شکل ۲-۳۰). در ادامه در این مبحث از روش دوم استفاده می شود زیر سطح کمتری را برای ترسیم اشغال می نماید.



شکل ۲-۲۹ روش اول ترسیم پرسپکتیو مرکزی



شکل ۲-۳۰ روش دوم ترسیم پرسپکتیو مرکزی

قبل از توضیح در خصوص نحوه ترسیم پرسپکتیوهای مرکزی لازم، ضرورت دارد بعضی اصطلاحات، که به صورت ابزار برای این منظور استفاده می شوند، شناسانده شوند، که در ادامه به شرح آن ها می پردازیم. برای فهم بهتر توجه به اشکال ۲-۳۱ و ۲-۳۲ لازم است.

۱- ناظر، نقطه ایست یا **SP (station point)**: مطابق شکل ۲-۲۸ به نقطه ای که ناظر برای دیدن جسم در آن نقطه می ایستد نقطه ایست، نقطه دید، ناظر یا **SP** گفته می شود.

۲- نمای بالا **(TOP)** یا پلان **(PLAN)**: برای ایجاد پرسپکتیو یک حجم از نمای بالای آن و یا در صورت ایجاد پرسپکتیو یک فضای داخلی و یا خارجی معماری، از پلان همان فضا استفاده می شود. همان طور که بعداً اشاره خواهد شد، پلان در اصل برش افقی است از  $\frac{1}{3}$  تا  $\frac{2}{3}$  ارتفاع تمام شده طبقه مورد نظر در ساختمان. به عنوان مثال، به منظور ترسیم پرسپکتیو فضای یک آشپزخانه می توان از پلان دکوربندی شده آن استفاده نمود.

۳- صفحه تصویر یا صفحه عکس **(P.P (Picture plan)**: صفحه ای است که از طریق قرار گرفتن در مسیر نور، تصویر بر روی آن ایجاد می شود.

۴- خط تصویر یا خط عکس **(P.L (Picture Line)**: نمای بالای صفحه عکس یا صفحه تصویر را، که به صورت خط دیده می شود، «خط تصویر» گویند.

۵- خط تراز دید یا خط افق **(H.L (Horizon Line)**: به خط فرضی که در تراز دید ناظر در بی نهایت وجود دارد، خط افق گویند. به عبارت دیگر خطی است که در آن زمین و آسمان در بی نهایت به یکدیگر می رسند.

۶- تراز چشم یا ارتفاع دید ناظر **(E.L (Eye Level)**: به فاصله چشم ناظر تا زمین ارتفاع دید ناظر گویند.

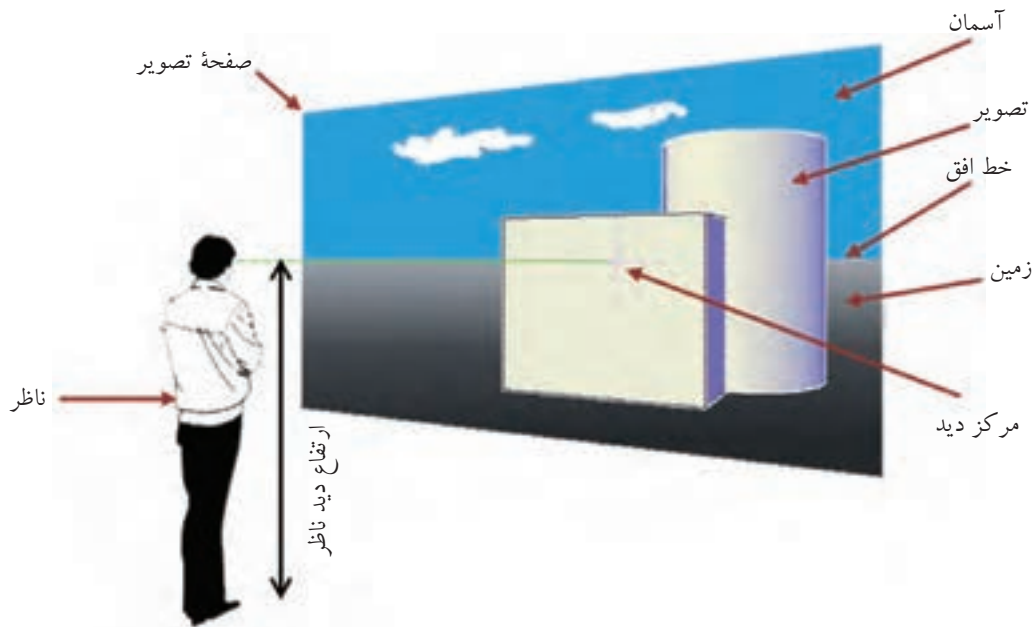
۷- خط مبنا یا خط عمود **(V.L (Vertical Line)**: خطی است که در راستای دید ناظر بر روی صفحه عکس وجود دارد به عبارت دیگر این خط زاویه دید ناظر نسبت به حجم را تعیین می کند.

۸- مرکز دید **(C.V (Center of Vision)**: اگر مطابق شکل ۲-۳۱ خط فرضی از محل چشم ناظر تا خط افق بر روی صفحه تصویر رسم نمائیم، محل برخورد این خط با خط افق را مرکز دید گویند که بستگی به نحوه استقرار ناظر دارد. به عبارت دیگر محل برخورد خط عمود با خط افق را مرکز دید گویند.

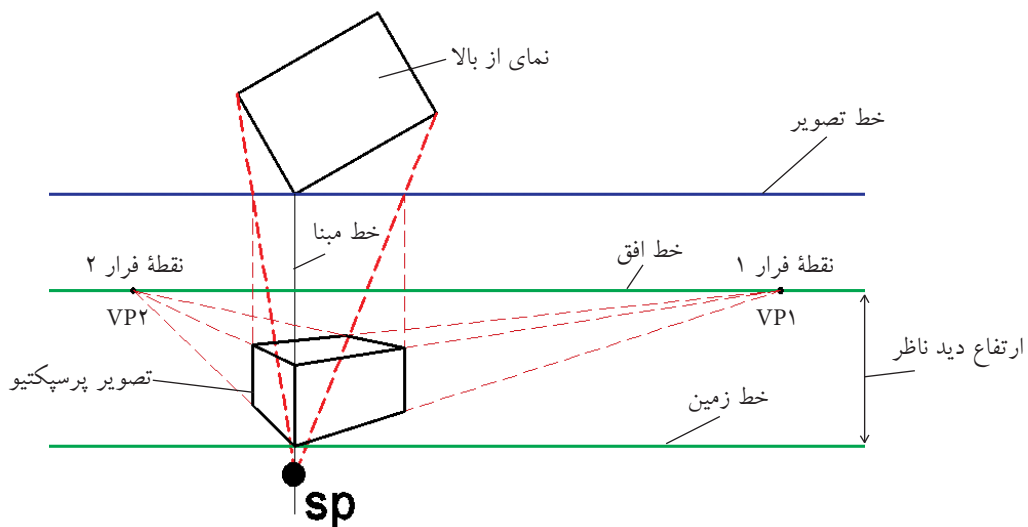
۹- خط زمین **(G.L (Ground line)**: به محل آغاز ترسیم بر روی پرده تصویر، که در اصل شروع صفحه زمین است، خط زمین گویند (شکل ۲-۳۲).

۱۰- صفحه زمین **(G.P (Ground Plan)**: صفحه افقی است که در اصل صفحه استقرار کلیه حجم های سه بعدی در پرسپکتیو است و از خط زمین تا خط افق امتداد دارد.

۱۱- نقطه فرار، گریز یا محو **(V.P (vanishing Point)**: نقطه ای است فرضی بر روی خط افق، در بی نهایت. کلیه خطوطی که به موازات محور مشخص به عمق تصویر می روند در نهایت به این نقطه یا نقاط می رسند.



شکل ۲-۳۱ صفحه تصویر و وضعیت ناظر نسبت به آن‌ها



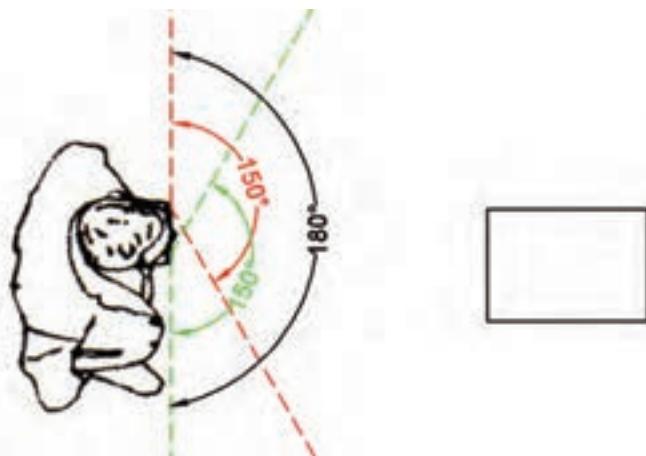
شکل ۲-۳۲ اجزای مورد استفاده در ترسیم پرسپکتیو

## ۱۲- مخروط دید (Cone of vision)

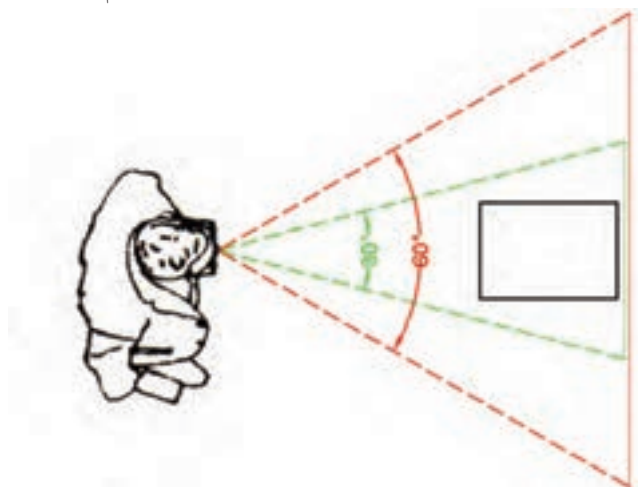
همان طور که می دانید، مجموعه نورهایی را که از اجسام به چشم ما می رسند اگر به صورت جسم یا حجمی در نظر بگیریم مخروطی تشکیل خواهند داد که رأس آن در محل چشم ناظر و قاعده آن طرف جسم یا حجم خواهد بود و هر کره چشم مطابق شکل ۲-۳۳ مخروط خود را خواهد داشت که پس از ایجاد تصویر دو بعدی در هر چشم، مغز دو تصویر ایجاد را با یکدیگر منطبق کرده و آن را به صورت سه بعدی در می آورد. لازم به ذکر است زاویه رأس مخروط برای هر کره



چشم حدود ۱۵۰ درجه است که پس از روی هم افتادن آن‌ها، شعاع دید افراد حدود ۱۸۰ درجه خواهد شد، که البته دید درستی نخواهد بود. بلکه دید درست مطابق شکل ۲-۳۴ در محدوده ۳۰ تا ۶۰ درجه اتفاق می‌افتد. بنابراین، اگر بخواهیم تصویر نزدیک به واقع ایجاد نماییم باید ناظر آن قدر از حجم یا جسم فاصله بگیرد که زاویه رأس مخروط دید در محدوده مذکور باشد. البته زاویه می‌تواند از ۳۰ درجه نیز کمتر باشد ولی به دلیل زیاد شدن فاصله ممکن است امکان به تصویر کشیدن جزئیات وجود نداشته باشد و حجم یا جسم کوچک دیده شود شکل ۲-۳۵.



شکل ۲-۳۳ مخروط دید کامل برای هر دو کره چشم



شکل ۲-۳۴ مخروط دید درست



شکل ۲-۳۵ حجم هر چه از پرده تصویر دورتر شود تصویر آن کوچک تر خواهد بود

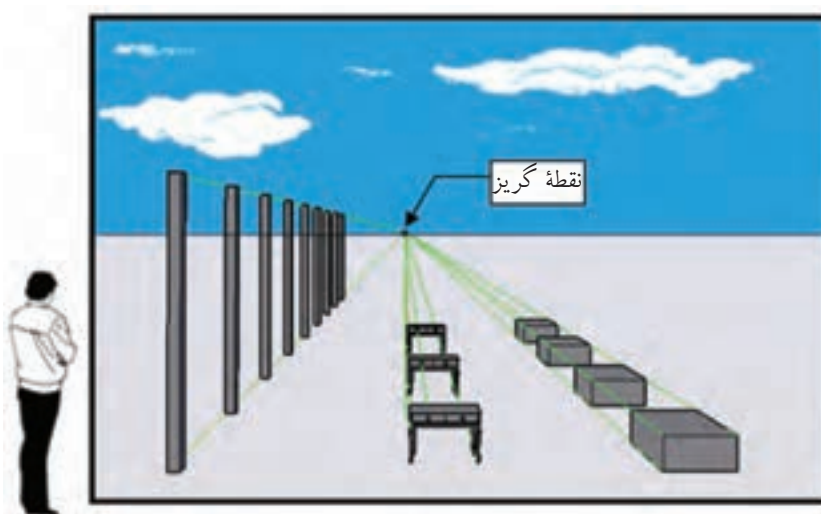
با توجه به شکل ۳۶-۲، دو نتیجه کلی را می توان از پرسپکتیوهای مرکزی برداشت نمود و آن ها را به صورت قانون در نظر گرفت.

۱- هرچه اجزا در تصویر از ناظر فاصله می گیرند اندازه و فاصله میان آن ها کوچک تر دیده می شود.

برای مثال، تیرهای چراغ برق موجود در یک خیابان با اینکه ارتفاع و فاصله میان آن ها تقریباً با یکدیگر مساوی است اما در تصویر هرچه به عمق می روند اندازه آن ها کوچک تر و فاصله میان آن ها کمتر دیده می شود.

۲- خطوط موازی هم فرارند.

یعنی اینکه هر دسته از انواع یال های حجم (طول ها، عرض ها و ارتفاع ها) که در واقع موازی با هم هستند، اگر بنا باشد این خطوط برای ایجاد تصویر پرسپکتیو ترسیم شوند، با توجه به نوع پرسپکتیو باید به نقطه یا نقاط گریز مشخصی ختم شوند.



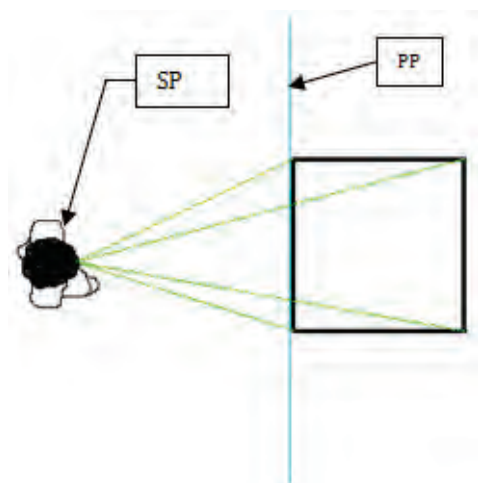
شکل ۳۶-۲ خطوط موازی به یک نقطه میرسند و اندازه و فاصله ی اجزاء شکل با رفتن به عمق کوچک می شود.

### ۲-۲-۳ انواع پرسپکتیو

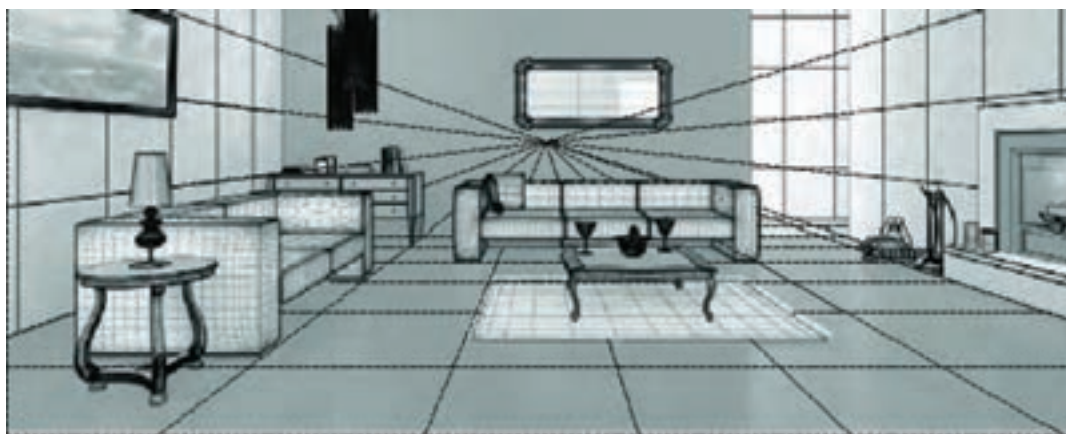
اگر یک حجم ساده هندسی مانند یک مکعب را در نظر بگیرید، از دوازده یال، که به صورت دسته های چهارتایی موازی در قالب طول ها، عرض ها و ارتفاع ها هستند، تشکیل شده است و یال های مجاور عمود بر یکدیگرند. با توجه به نحوه قرار گرفتن دسته یال های ذکر شده نسبت به پرده تصویر، سه نوع پرسپکتیو یک نقطه گریز، دو نقطه گریز و سه نقطه گریز قابل ترسیم است که به توضیح هر کدام به طور مختصر می پردازیم.

#### ۲-۲-۳-۱ پرسپکتیو یک نقطه ای

مطابق شکل ۳۷-۲ در این نوع پرسپکتیو دو دسته از یال ها که عمده تاً طول ها و ارتفاع ها هستند موازی با پرده تصویرند. به عبارت دیگر، یکی از وجوه حجم، موازی با پرده تصویر است. اشکال ۳۸-۲ و ۳۹-۲ نمونه ای از تصاویری است که در این نوع پرسپکتیو ایجاد می شود.



شکل ۲-۳۷ نحوه قرارگیری حجم نسبت به پرده تصویر در پرسپکتیو یک نقطه گریز



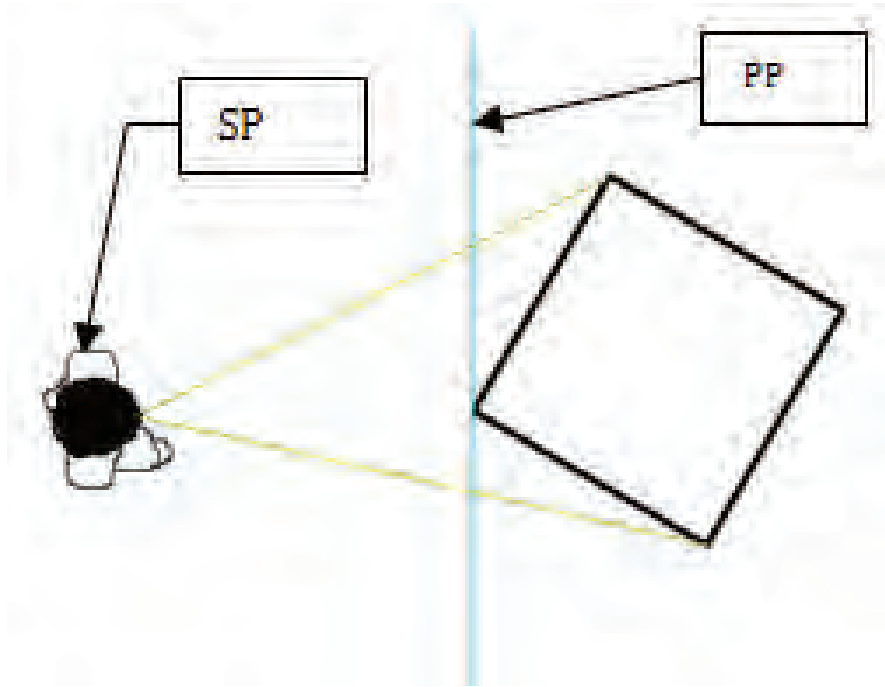
شکل ۲-۳۸ پرسپکتیو یک نقطه گریز که فضای داخلی یک اتاق را نمایش می دهد



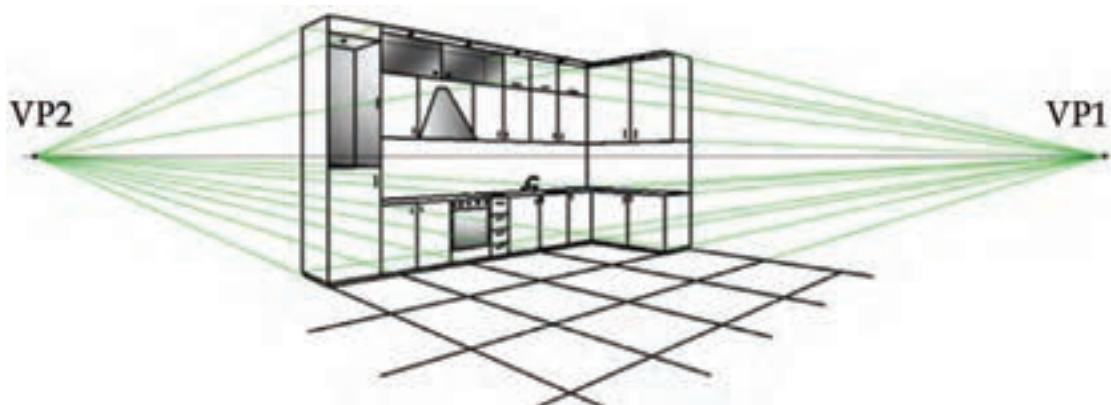
شکل ۲-۳۹ تصویر از یک خیابان که پرسپکتیو یک نقطه ای را نشان می دهد

## ۲-۲-۳-۲) پرسپکتیو دو نقطه ای

در این نوع پرسپکتیو مطابق شکل ۲-۴۰ فقط یک دسته از یال‌ها که عمده‌تاً ارتفاع‌ها هستند با صفحه تصویر موازی اند. اشکال ۲-۴۱ و ۲-۴۲ نمونه‌ای از پرسپکتیوهای دو نقطه‌گریز هستند.



شکل ۲-۴۰ نحوه قرارگیری حجم نسبت به پرده تصویر در پرسپکتیو دو نقطه‌گریز



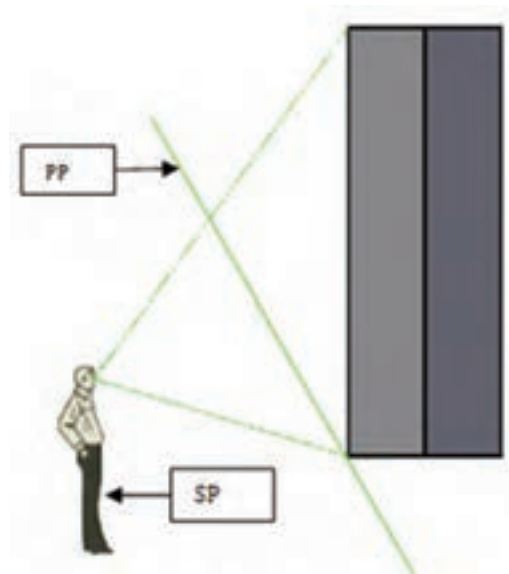
شکل ۲-۴۱ پرسپکتیو دو نقطه‌گریز



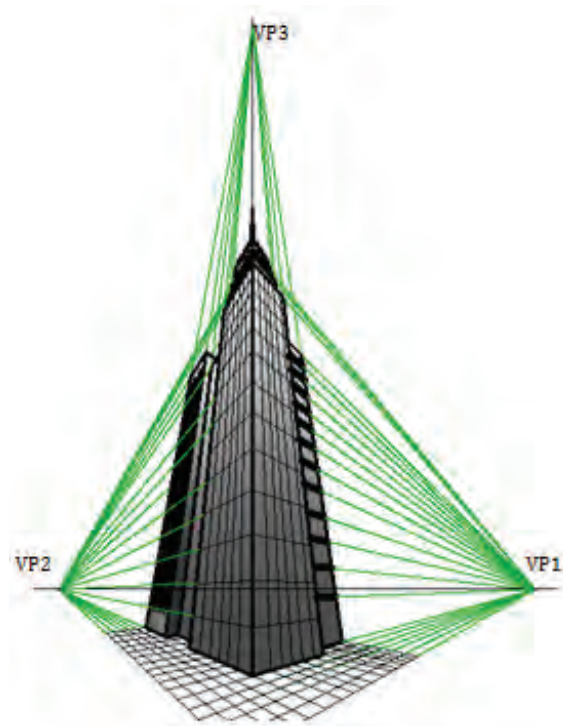
شکل ۲-۴۲ تصویری از یک ساختمان که پرسپکتیو دو نقطه‌ای را نشان می‌دهد

### ۲-۲-۳-۳ پرسپکتیو سه نقطه‌ای

مطابق شکل ۲-۴۳ در این نوع پرسپکتیو هیچ کدام از یال‌ها با پرده تصویر موازی نیستند و همان طور که در شکل ۲-۴۴ ملاحظه می‌کنید، این نوع پرسپکتیو برای نشان دادن ساختمان‌های مرتفع مانند برج‌ها و آسمان‌خراش‌ها به کار می‌رود.



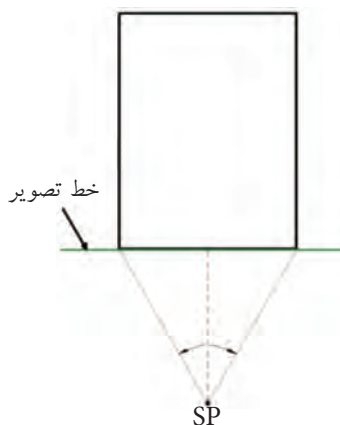
شکل ۲-۴۳ نحوه قرارگیری حجم نسبت به پرده تصویر در پرسپکتیو سه نقطه‌گریز



شکل ۲-۴۴ پرسپکتیو سه نقطه گریز

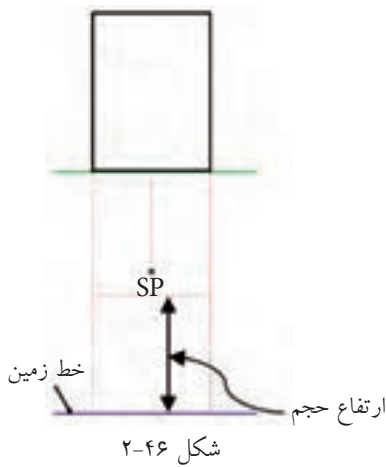
۲-۲-۲-۱ نحوه ترسیم پرسپکتیو یک نقطه فرار یا گریز

این نوع پرسپکتیو را که یک نقطه گریز نیز به آن اطلاق می شود طبق مراحل زیر می توان ترسیم نمود. لازم است یادآوری شود که در این قسمت فرض بر این است که پلان یا نمای از بالا به پرده تصویر چسبیده است.



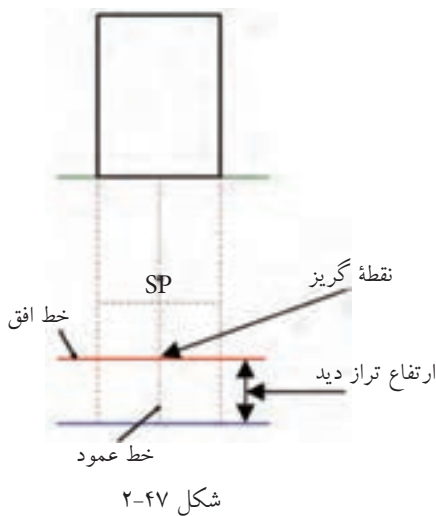
شکل ۲-۴۵

مرحله ۱: مطابق شکل ۲-۴۵ پس از ترسیم نمای از بالای حجم و یا پلان، خط عکس را ترسیم می کنیم. سپس، با توجه به موقعیت ناظر به لحاظ فاصله و محل قرارگیری، SP را مشخص می نمائیم. برای تعیین محل ناظر به لحاظ فاصله، باید توجه داشت که اگر خطوطی از SP به دو انتهای خط جلوی پلان متصل نماییم زاویه متشکله باید کمتر از ۶۰ درجه باشد. البته باید توجه داشت که از ۳۰ درجه کمتر نشود. به عبارت دیگر، باید اندازه ای بین ۳۰ و ۶۰ درجه داشته باشد.

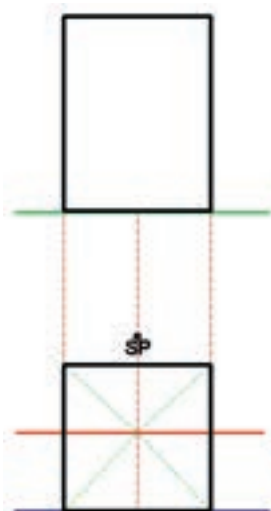


مرحله ۲: در این مرحله خط زمین را در زیر پلان، ترسیم می‌نماییم. توجه داشته باشید که سعی شود SP در داخل محل ترسیم پرسپکتیو قرار نگیرد. بنابراین، فاصله خط زمین تا خط عکس باید بیشتر از مجموع ارتفاع حجم به علاوه فاصله ناظر تا پلان باشد.

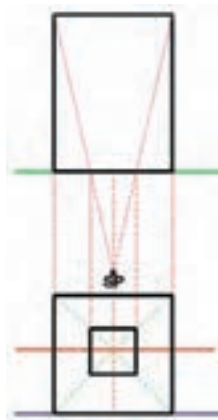
با توجه به اینکه پلان به خط عکس چسبیده است سطح جلوی حجم برابر با اندازه اصلی حجم خواهد بود. بنابراین، خطوطی را از دو طرف پلان به خط زمین امتداد می‌دهیم و برای مشخص شدن سطح جلوی آن خطی را به موازات خط زمین و به فاصله‌ای برابر ارتفاع حجم ترسیم می‌کنیم (شکل ۲-۴۶).



مرحله ۳: در این مرحله خط افق و خط عمود ترسیم می‌شوند و از برخورد آنها نقطه گریز به دست می‌آید. یادآوری می‌شود ارتفاع تراز دید معمولاً در فاصله چشم ناظر تا زمین و خط عمود در راستای محل استقرار ناظر یا همان SP ترسیم می‌شود (شکل ۲-۴۷).

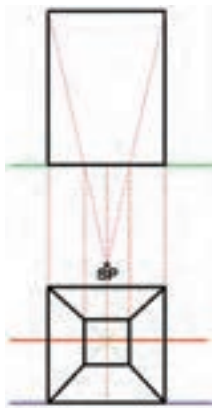


مرحله ۴: در این مرحله، خطوطی را از گوشه‌های سطح جلوی حجم تا نقطه گریز رسم می‌کنیم. همچنین می‌توانیم خطوط تشکیل دهنده سطح جلوی حجم را پر رنگ نماییم. همانطور که در شکل ۲-۴۸ ملاحظه می‌کنید قسمت سقف، کف و بدنه‌ها در این مرحله مشخص می‌شوند.



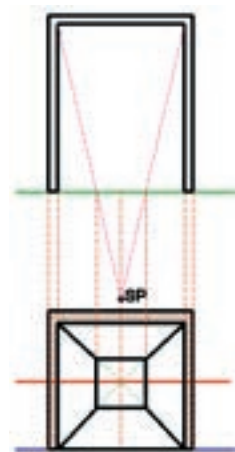
شکل ۲-۴۹

مرحله ۵: برای مشخص شدن سطح انتهایی حجم، خطوط را از دو انتهای آن به SP متصل می‌کنیم. این خطوط خط عکس را در نقاط مشخصی قطع می‌کنند. این تلاقی‌ها اندازه تصویر سطح انتهایی حجم خواهد بود که با انتقال آن‌ها به پرسپکتیو مطابق شکل ۲-۴۹ می‌توان سطح یا دیوار انتهایی فضا را مشخص نمود. در این مرحله به دست آوردن یک تلاقی بر روی خط تصویر کافی است و گوشه دیگر دیوار انتهایی را می‌توان با انتقال خطوط افقی به گوشه‌های بالا و پایین دیوار مقابل به دست آورد. البته توصیه می‌شود که تلاقی دوم برای کنترل صحت انتقال‌ها ترسیم شود.



شکل ۲-۵۰

مرحله ۶: این مرحله که برای مشخص کردن فضای اصلی حجم مرحله آخر است با پررنگ کردن خطوط گوشه‌ها یا کنج‌ها به پایان می‌رسد (شکل ۲-۵۰).



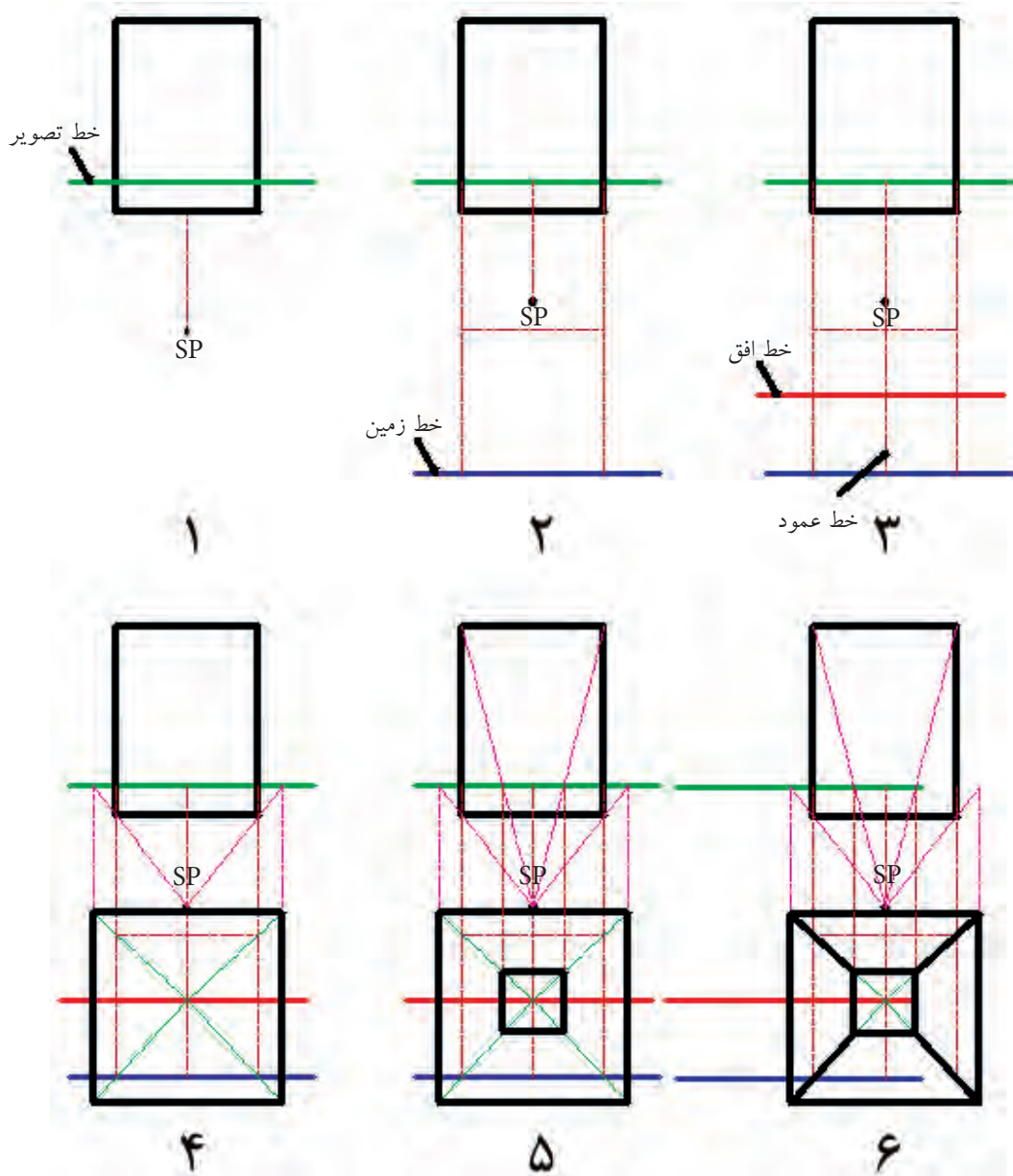
شکل ۲-۵۱

لازم به ذکر است در ترسیم پرسپکتیو داخلی یک فضا مانند اتاق خواب، آشپزخانه و یا ...، باید ضخامت دیوارها و سقف برای نمایش بهتر پرسپکتیو، ترسیم شوند (شکل ۲-۵۱).

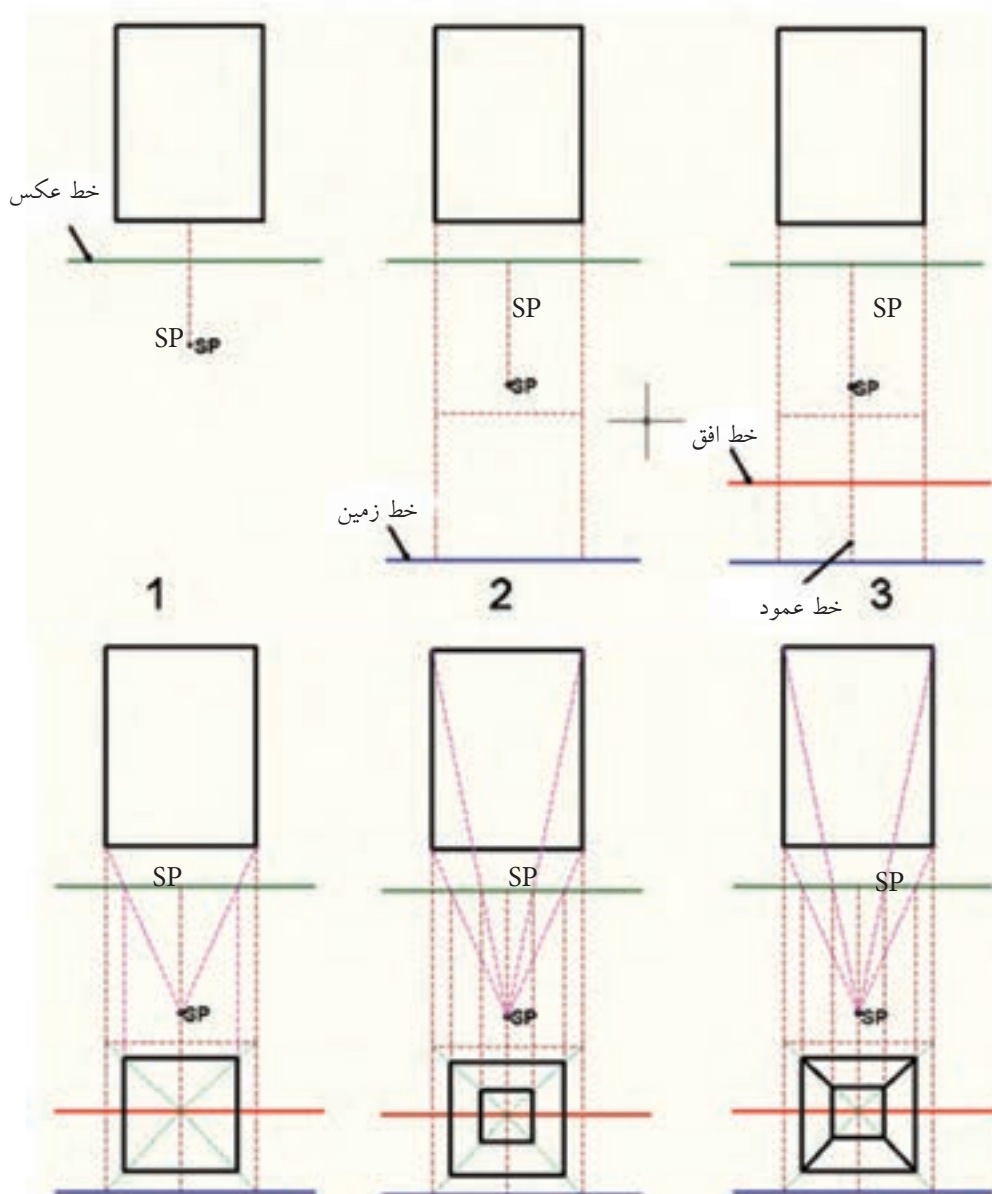
ضخامت دیوارها با توجه به این که دیوار داخلی، خارجی یا بر حسب تحمل بار از ۱۰ تا ۳۵ سانتی متر و ضخامت سقف از ۳۰ تا ۴۰ سانتی متر ترسیم می‌شوند.

ترسیم پرسپکتیو یک نقطه‌ای ممکن است دو حالت دیگر نیز وجود داشته باشد، یکی حالتی است که پلان مطابق شکل ۲-۵۲ جلوتر از خط تصویر قرار گیرد و دیگری حالتی است که پلان مطابق شکل ۲-۵۳ عقب تر از خط تصویر قرار داشته باشد که مراحل ترسیم هر کدام در اشکال مذکور از شماره ۱ تا ۶ نمایش داده شده است.





شکل ۵۲-۲ مراحل ترسیم پرسپکتیو یک نقطه گریز در حالی که پلان از صفحه تصویر جلوتر است



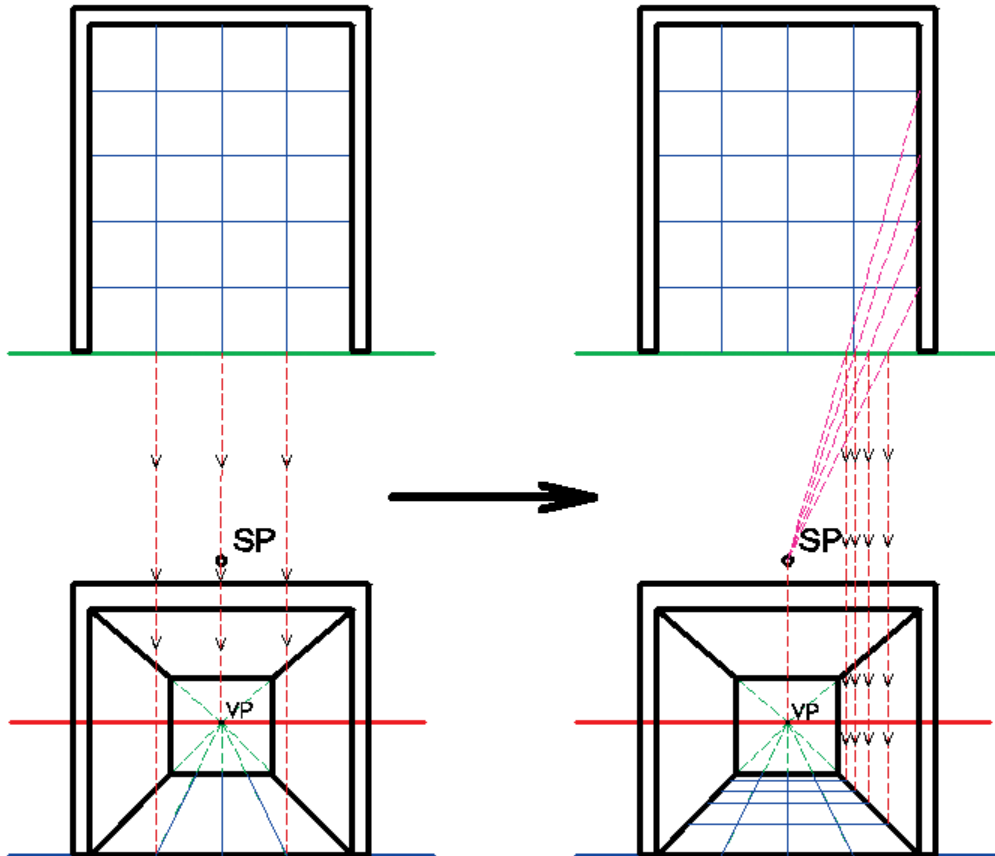
شکل ۵۷-۲ مراحل ترسیم پرسپکتیو یک نقطه گریز در حالی که پلان از صفحه تصویر عقب تر است

با توجه به مراحل ذکر شده در خصوص ترسیم پرسپکتیو یک نقطه گریز، نحوه ایجاد پرسپکتیوها در اشکال ۵۲-۲ و ۵۳-۲ را در کلاس در قالب گروه‌های منتخب مورد تجزیه و تحلیل قرار داده و سپس درباره آن‌ها بین گروه‌ها بحث کنید.



اگر بخواهیم سرامیک های کف اتاق را ترسیم نماییم، از دو روش می توان استفاده نمود:

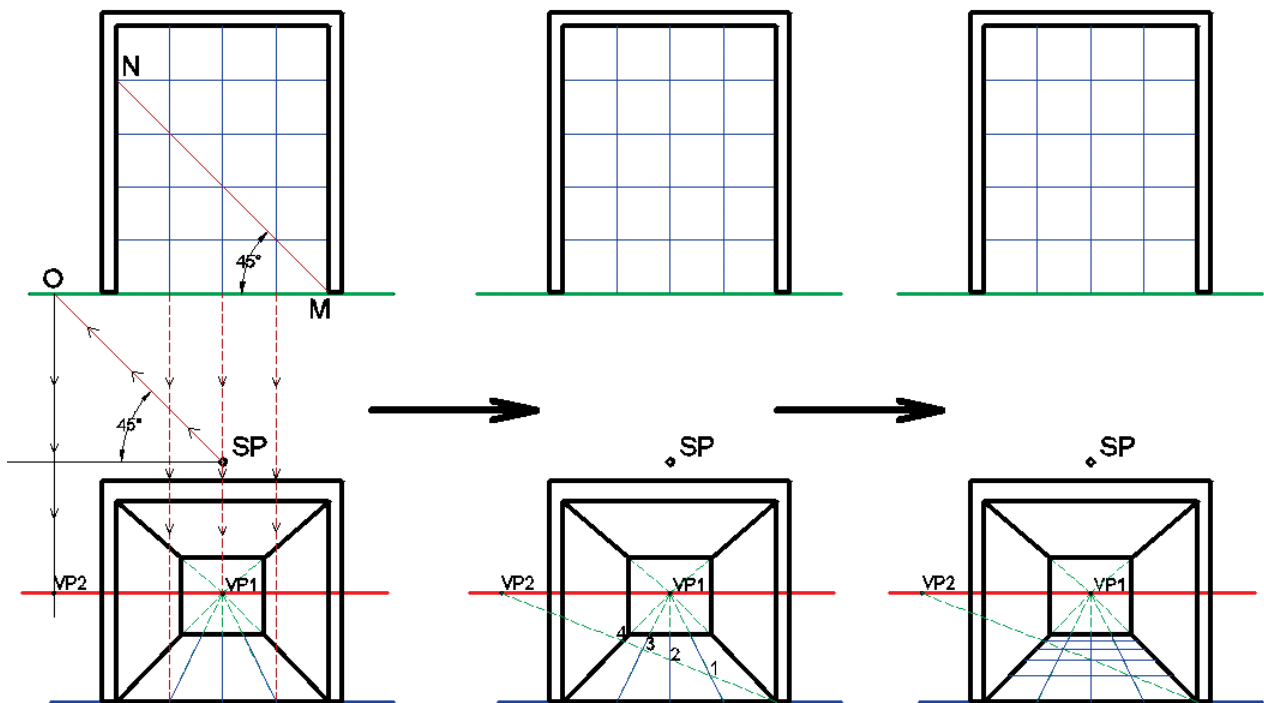
روش اول: مطابق شکل ۵۴-۲، ابتدا سرامیک ها را با ابعاد اصلی بر روی پلان ترسیم می کنیم. سپس، با انتقال سرجلوی خط سرامیک ها که با خط تصویر در تماس اند، به سمت ترسیم پرسپکتیو، تلاقی آن ها را بر روی خط زمین به دست می آوریم. برای ترسیم خطوط افقی سرامیک در پلان، محل برخورد آن ها را بر روی دیوار سمت چپ یا دیوار سمت راست به SP (ناظر) وصل می کنیم. این خطوط اتصال با خط تصویر در محل های مشخصی تلاقی می نماید. حال با انتقال این تلاقی ها به صورت عمودی، محل برخورد آن ها را بر روی قسمت پایین دیوار مشخص می کنیم. سپس، از محل این تلاقی ها خطوط افقی سرامیک های کف را ترسیم می نماییم. لازم به ذکر است ترسیم سرامیک کف و یا سایر جزئیات موجود در پلان، به این روش، اصولی تر از روش دوم است. بنابراین توصیه می شود برای ترسیم جزئیات پرسپکتیو یک نقطه فرار یا گریز از این روش استفاده شود.



شکل ۵۴-۲ روش اول ترسیم پرسپکتیو سرامیک های کف

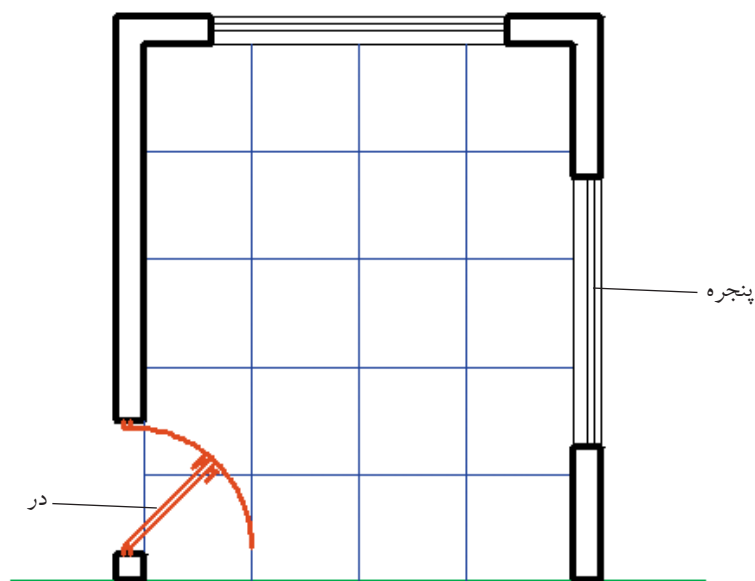
روش دوم: در این روش می توان از نقطه گریز دوم کمکی استفاده نمود. بدین صورت که مطابق شکل ۲-۵۵ ابتدا خطی مانند MN را طوری ترسیم می کنیم تا از محل تلاقی سرامیک ها بگذرد. سپس، خطی به موازات خط MN از محل SP طوری ترسیم می کنیم که خط تصویر را در نقطه O قطع نماید (که در این پلان ۴۵ درجه است اما می تواند زاویه دیگری غیر از این زاویه را نیز داشته باشد. زیرا زاویه آن به زاویه خط اولیه بستگی دارد). سپس خطی را از محل تلاقی به دست آمده طوری عمود می کنیم تا خط افق را در نقطه ای مانند VP۲ قطع نماید. این نقطه همان نقطه گریز یا فرار دوم کمکی است که می توان توسط آن محل مناسب ترسیم خطوط افقی تقسیمات کف را مشخص نمود. برای این منظور پس از ترسیم خطوط عمودی مانند روش اول، از گوشه پایین، جلو و سمت راست پرسپکتیو خطی را به نقطه گریز دوم (VP۲) متصل می نماییم. خط مذکور خطوط عمقی (عمودی) سرامیک را، که قبلاً ترسیم نموده ایم، در نقاط ۱، ۲، ۳ و ۴ قطع خواهد نمود. حال از محل این تلاقی ها می توان خطوط افقی سرامیک را ترسیم نمود.

همان طور که قبلاً نیز بیان شد، این روش ترسیم محدودیت هایی را برای رسام ایجاد خواهد نمود. به ویژه در پلان های پیچیده و پلان هایی مانند پلان یک راهرو که طول آن ها نسبت به عرض شان زیادتر است. بنابراین استفاده از آن را فقط در پلان های ساده توصیه می کنیم.



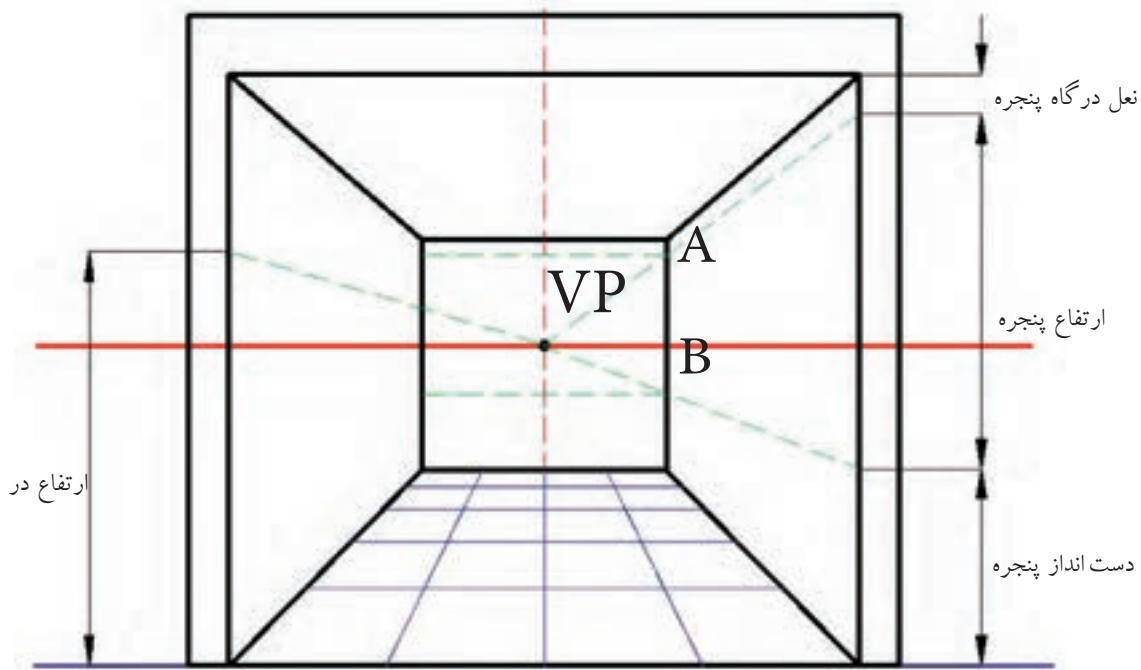
شکل ۲-۵۵ روش ترسیم پرسپکتیو سرامیک های کف

نحوه ترسیم در و پنجره در پرسپکتیو یک نقطه فرار یا گریز ترسیم در و پنجره طبق مراحل زیر انجام می شود:  
مرحله ۱- ترسیم جزئیات در و پنجره در پلان، مانند شکل ۲-۵۶.



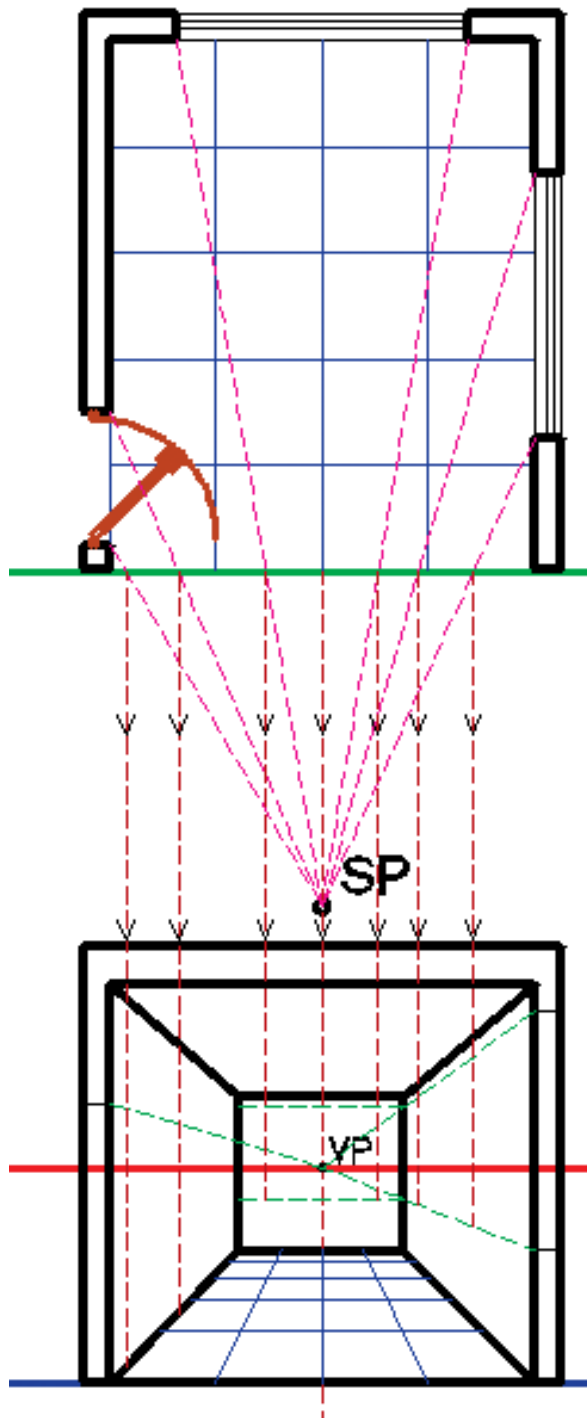
شکل ۲-۵۶ ترسیم جزئیات در و پنجره در پلان

مرحله ۲- برای تعیین کردن جزئیات ارتفاع در و پنجره در قسمت جلوی پرسپکتیو مطابق شکل ۲-۵۷ و همچنین برای مشخص شدن محدوده قرارگیری در و پنجره به لحاظ ارتفاع، از محل های مشخص شده خطوطی به نقاط گریز متصل می کنیم.



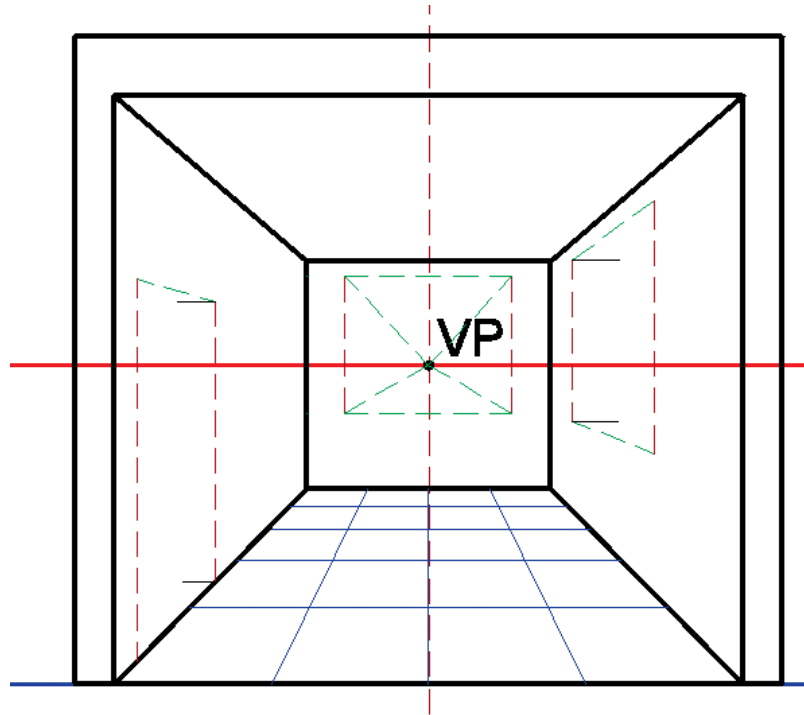
شکل ۲-۵۷ مشخص کردن جزئیات ارتفاع در و پنجره در پرسپکتیو

مرحله ۳ - پیدا کردن محل پنجره ها و در با اتصال دو انتهای آن ها، مطابق شکل ۲-۵۸ به نقطه SP در پلان، و سپس انتقال نقاط برخورد این اتصال ها به پرسپکتیو



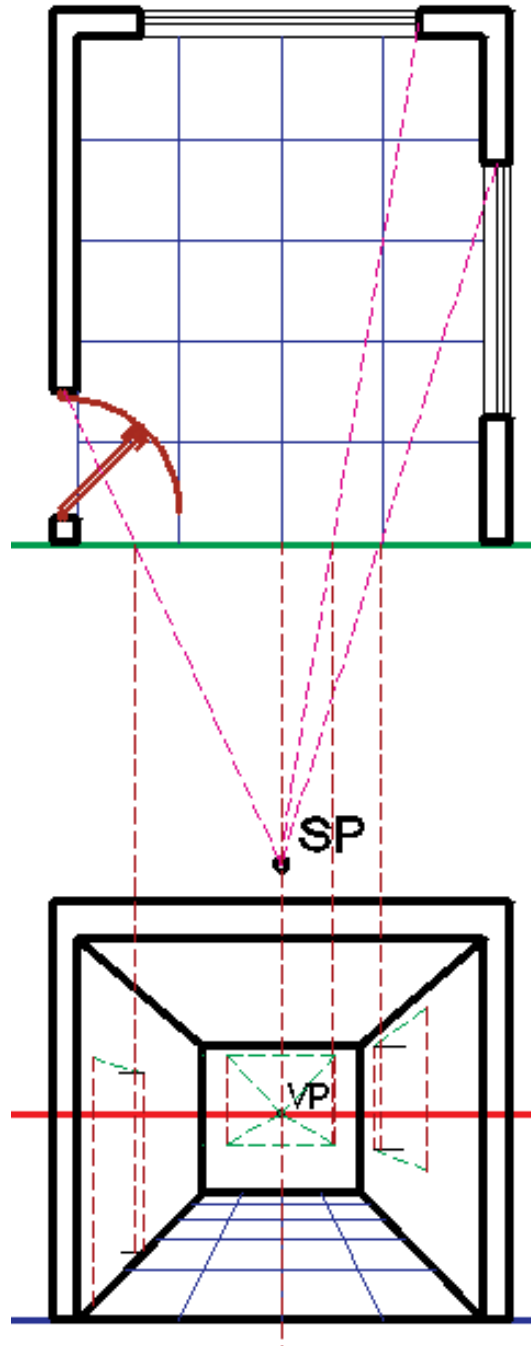
شکل ۲-۵۸ مشخص کردن محل در و پنجره در پرسپکتیو

مرحله ۴ - مطابق شکل ۲-۵۹ برای مشخص کردن تونشستگی پنجره و در، روی دیوارهای سمت چپ و راست خطوطی را از گوشه‌های مقابل آن‌ها به صورت افقی ترسیم می‌نماییم و برای پنجره دیوار مقابل خطوطی را از گوشه‌های آن‌ها به نقاط گریز رسم می‌کنیم.



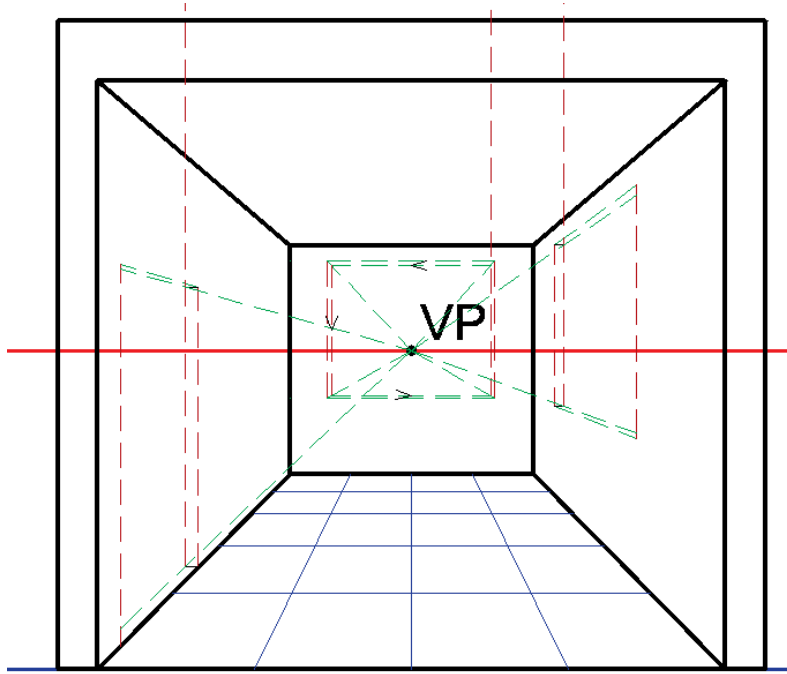
شکل ۲-۵۹ ترسیم خطوط تونشستگی در و پنجره در پرسپکتیو

مرحله ۵- در این مرحله، مطابق شکل ۶۰-۲، تونشستگی در و پنجره‌ها را در پلان به SP متصل می‌نمائیم. سپس تلاقی به دست آمده را، با خط عکس آن‌ها، را جهت مشخص شدن محل تونشستگی‌ها به پرسپکتیو منتقل می‌کنیم و پس از برخورد این خطوط با خطوط ترسیم شده در مرحله ۴، مطابق شکل ۶۱-۲، خطوطی را به سمت نقطه گریز رسم می‌کنیم تا خطوط افقی تونشستگی‌ها مشخص شود.



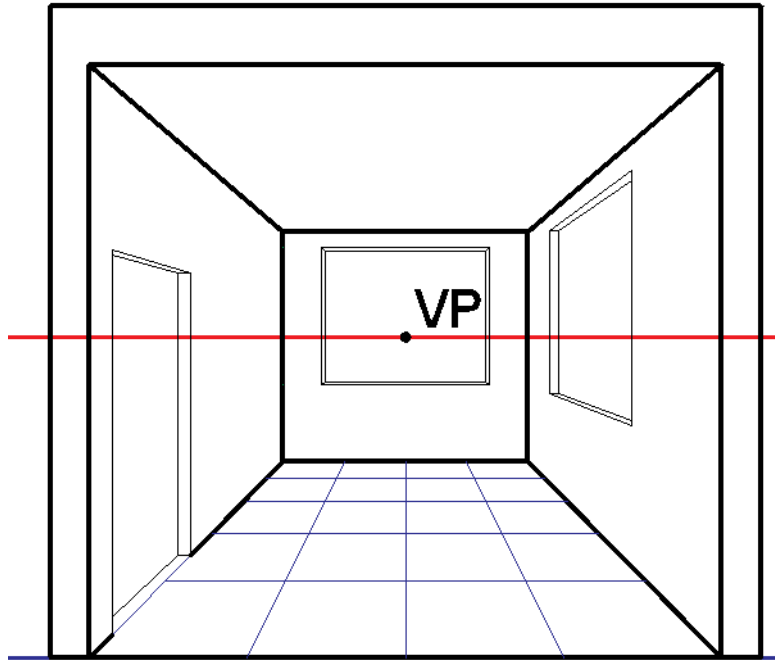
شکل ۶۰-۲ مشخص کردن محل تونشستگی در و پنجره در پرسپکتیو





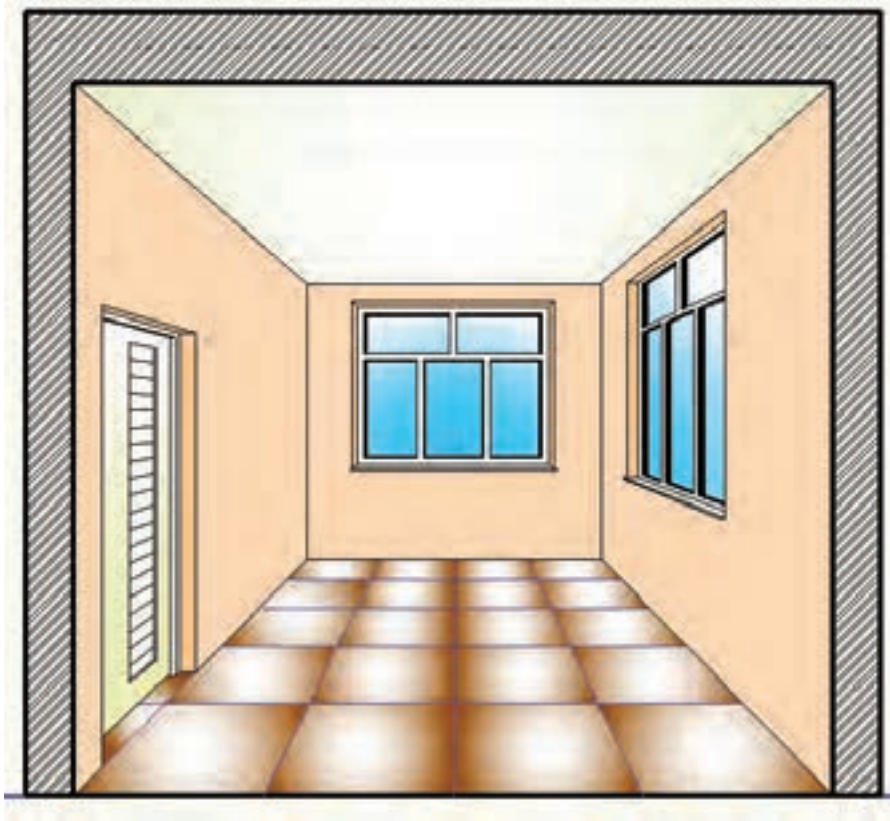
شکل ۲-۶۱ ترسیم خطوط افقی تو نشستگی در و پنجره در پرسپکتیو

مرحله ۶ - مطابق شکل ۲-۶۲، پررنگ کردن خطوط پنجره ها و پاک کردن خطوط اضافه.



شکل ۲-۶۲ پر رنگ کردن خطوط در و پنجره و پاک کردن خطوط اضافه در پرسپکتیو

مرحله ۷- ترسیم جزئیات در و پنجره، مانند فریم ها، چهارچوب و سایر جزئیات (مثل سنگ کف پنجره و...) و سپس رنگی کردن پرسپکتیو تا تصویر از حالت خشک و بی روح نقشه به عکس نزدیک تر شود. در صورت وجود جزئیات دیگری مثل مبلمان، لازم است قبل از رنگی کردن پرسپکتیو، این جزئیات ترسیم شوند.



شکل ۶۳-۲ رنگی کردن پرسپکتیو جهت روح دادن به آن

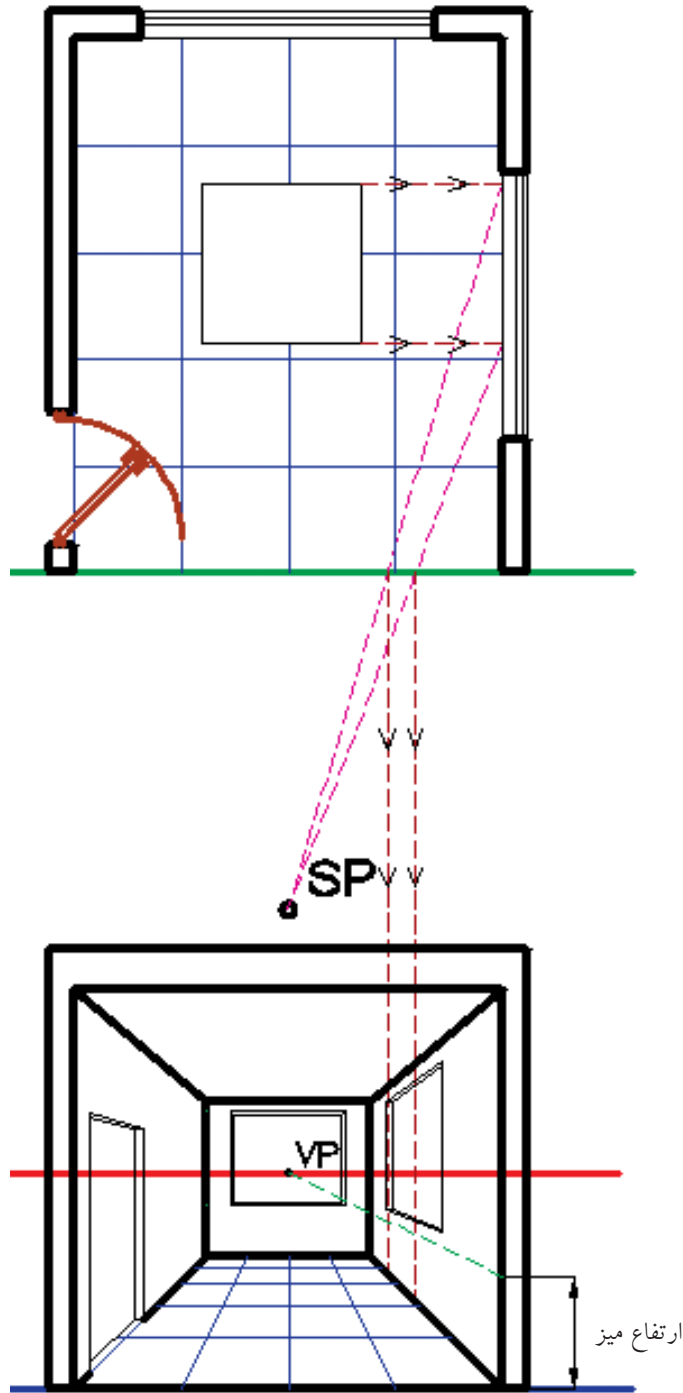
#### ترسیم اجزای میانی در پلان

در صورتی که بخواهیم پرسپکتیو جزئیاتی مانند میز را، که معمولاً در وسط فضا قرار می گیرند، ترسیم نماییم، ابتدا مطابق شکل ۶۴-۲ نمای از بالای میز را در پلان ترسیم می کنیم. سپس، با ترسیم خطوطی به موازات خط عکس از دو انتهای میز، تصویر آن را به روی یکی از دیوارها منتقل می کنیم.

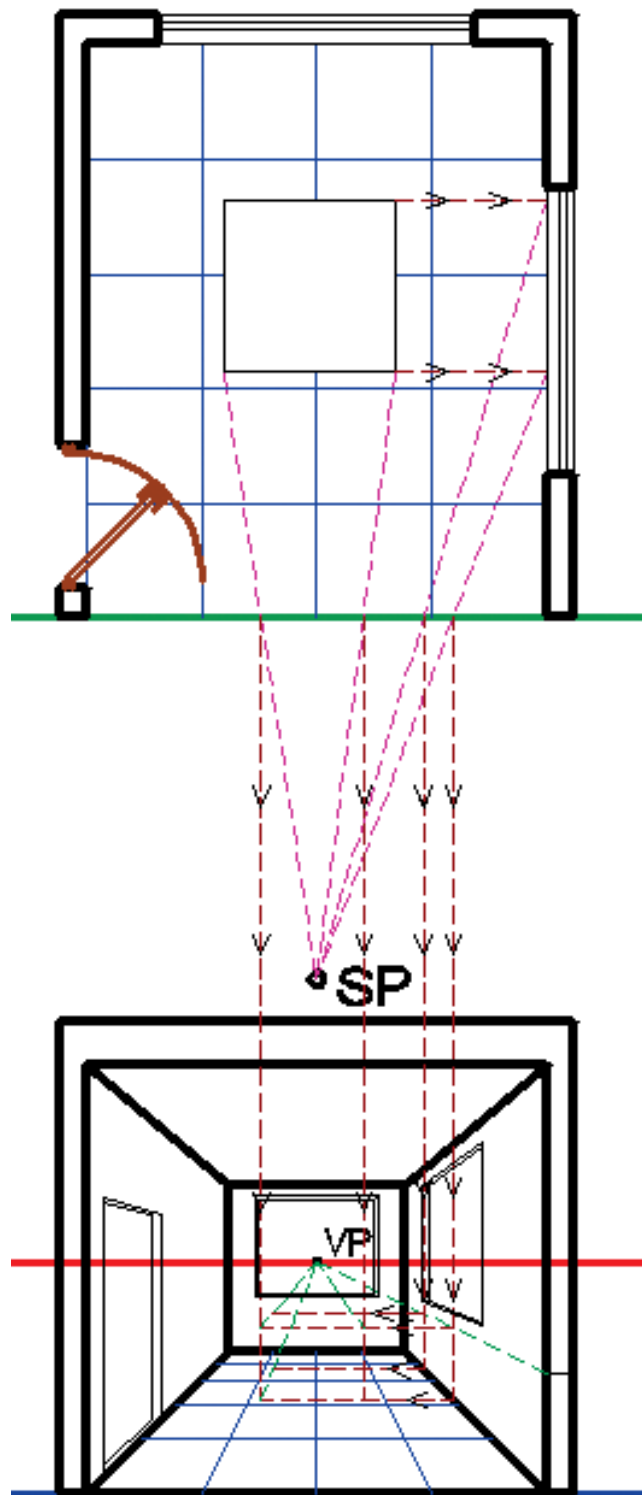
سپس مطابق شکل ۶۵-۲ و ۶۶-۲ که در پرسپکتیو مشخص تر نشان داده شده است، با ترسیم خطوط در جهت های مشخص شده می توان مکعب محیطی میز را ترسیم نمود.

باید توجه داشت که برای ترسیم هر پرسپکتیوی باید اصل از کل به جزء، رسیدن را فراموش نکنید. یعنی ابتدا باید کلیات حجم، مثل مکعب محیطی آن را ترسیم نمود، سپس به جزئیات آن پرداخت.

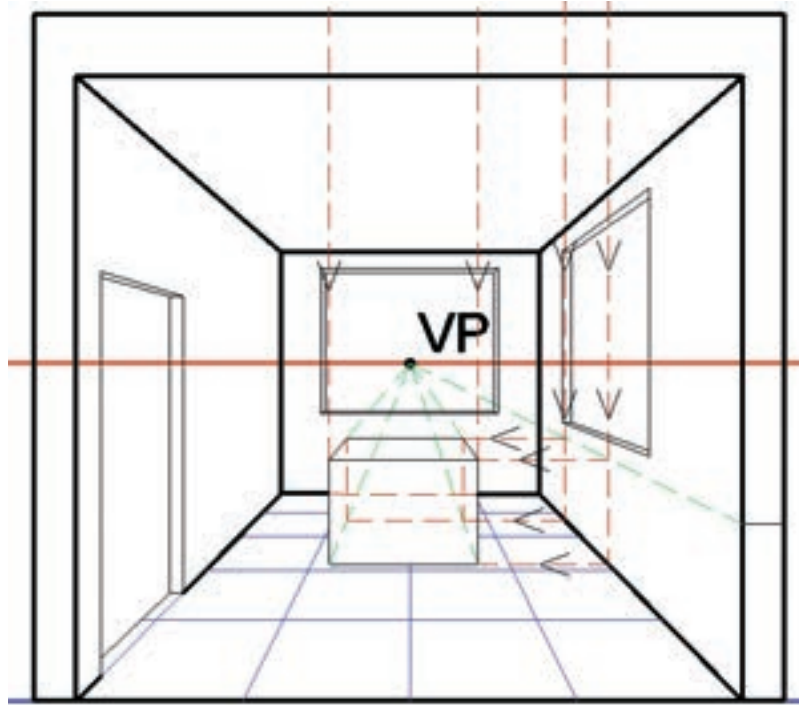




شکل ۶۴-۲ ترسیم محل میز در پلان و مشخص کردن تصویر آن روی دیوار

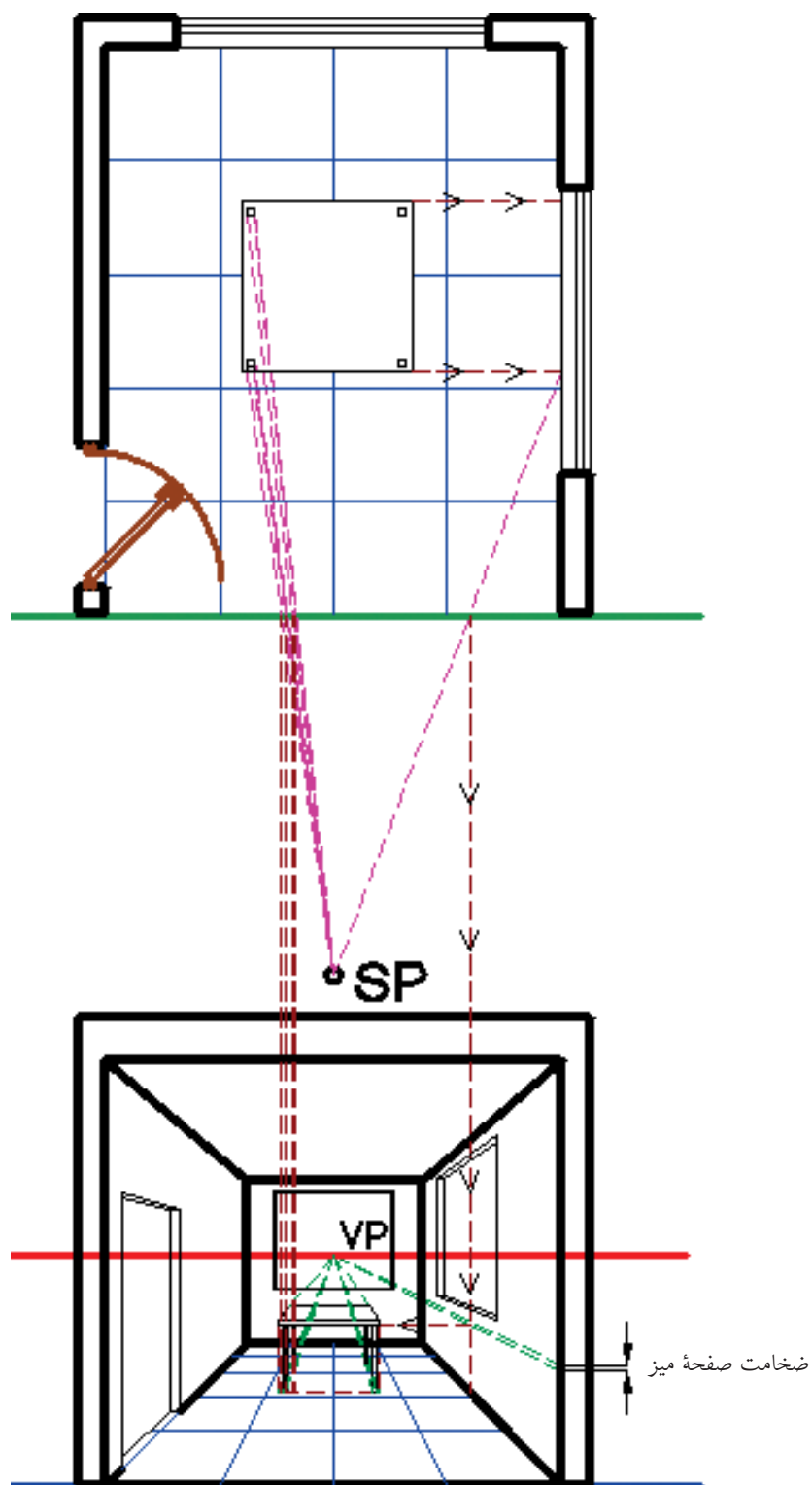


شکل ۶۵-۲ مشخص کردن محل مکعب محیطی میز

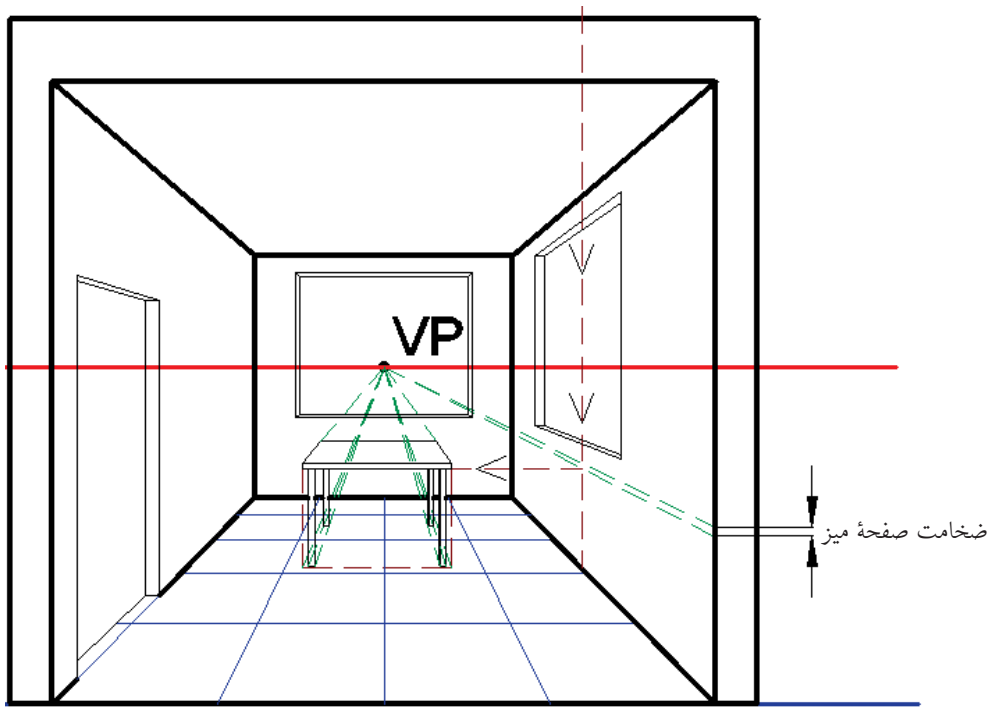


شکل ۲-۶۶ مکعب محیطی میز

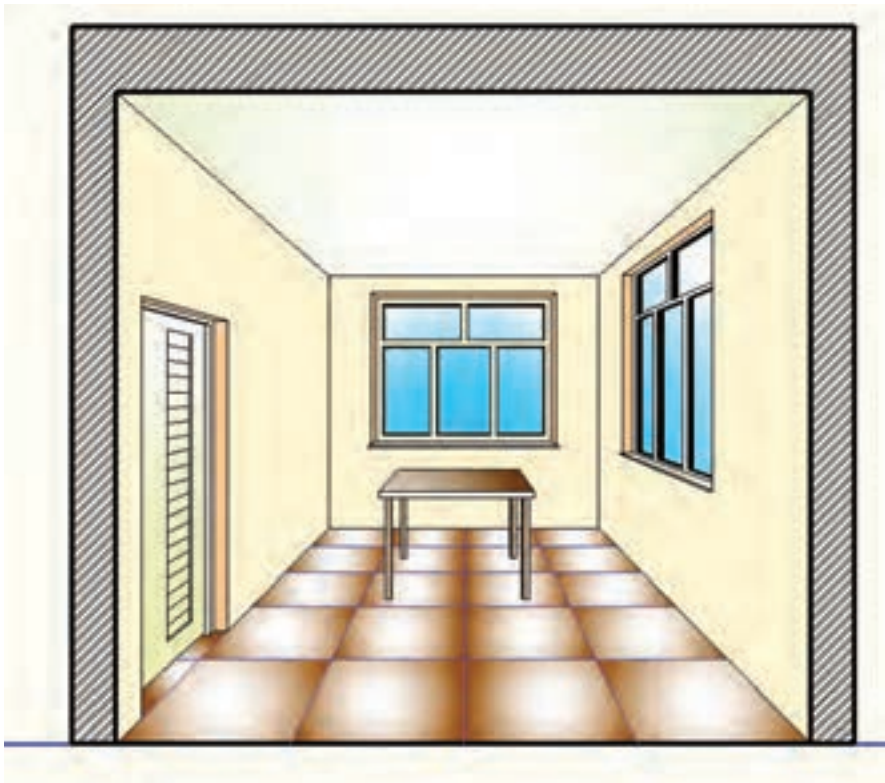
بعد از رسم کلیات میز، مطابق شکل ۲-۶۷، با ترسیم جزئیات آن مطابق شکل ۲-۶۸، می توان میز را تکمیل نمود و سپس مطابق شکل ۲-۶۹ پرسپکتیو را جهت روح دادن و مطابقت با واقعیت برای وضوح بهتر رنگی نمود.



شکل ۶۷-۲ رسم جزئیات میز



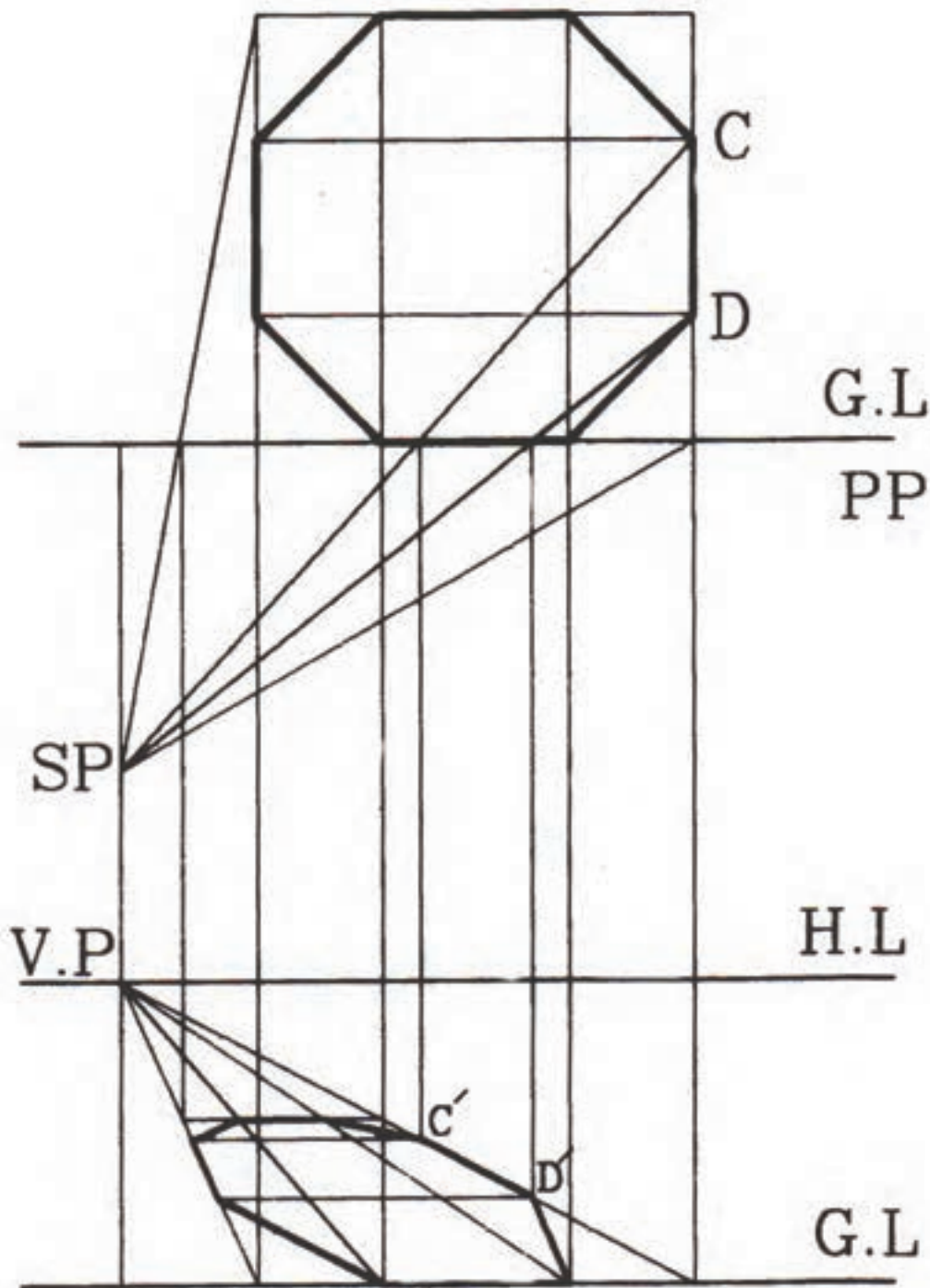
شکل ۲-۶۸ ترسیم جزئیات میز



شکل ۲-۶۹ رنگی کردن پرسپکتیو جهت روح دادن به آن

نحوه ترسیم خطوط مورب در پرسپکتیو

برای ترسیم خطوط مورب مانند پخ در پرسپکتیو، ابتدا پخ را نباید در نظر گرفت. مانند شکل ۲-۷۰ که به ترسیم پرسپکتیو یک شش ضلعی مربوط است و در آن ابتدا پرسپکتیو مربع محیطی آن می توان ترسیم نمود. سپس با پیدا کردن نقاط دو انتهای پخ توسط SP و انتقال آن ها به پرسپکتیو، می توان پخ را ترسیم نمود.

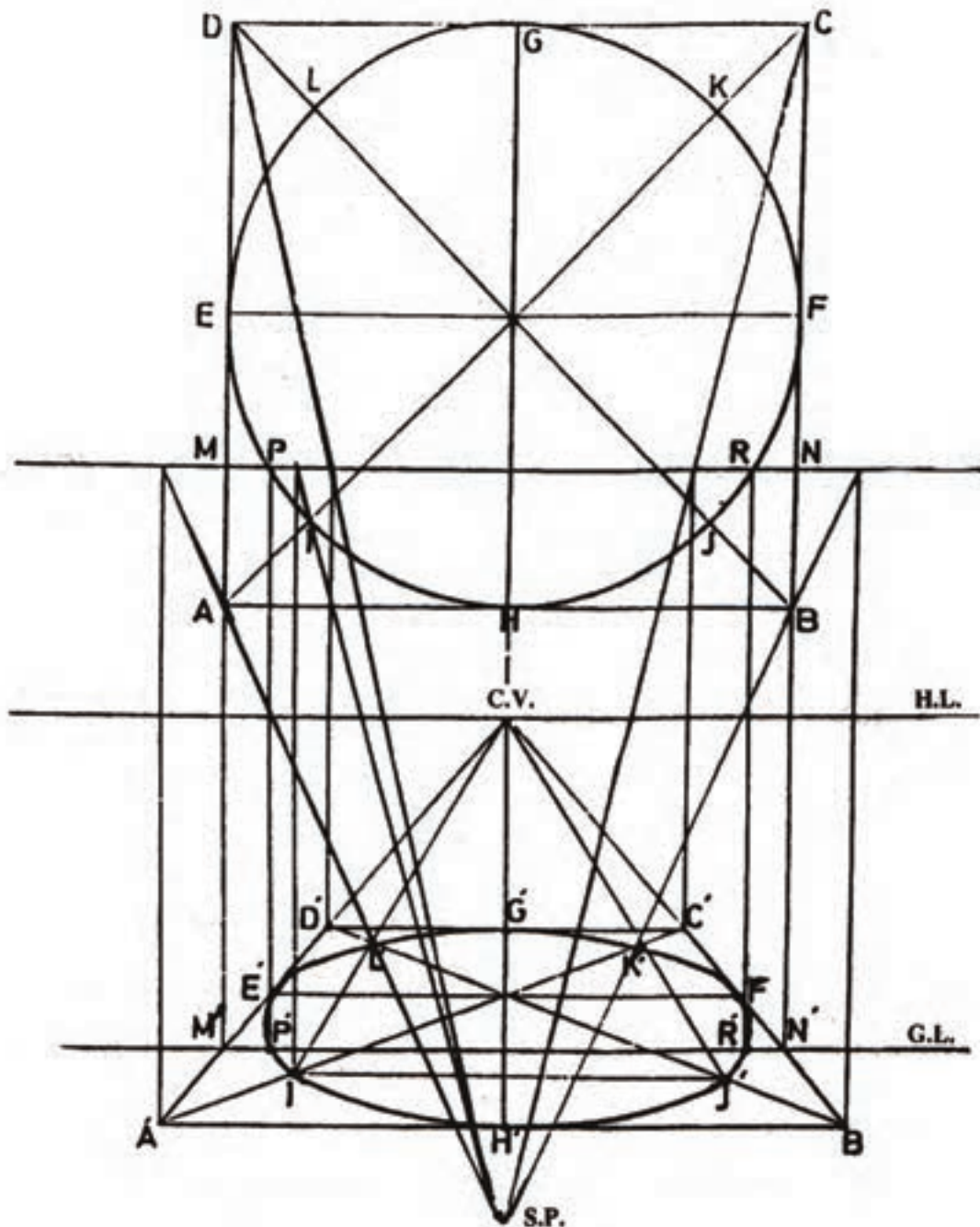


شکل ۲-۷۰ ترسیم خطوط مورب در پرسپکتیو یک نقطه گریز



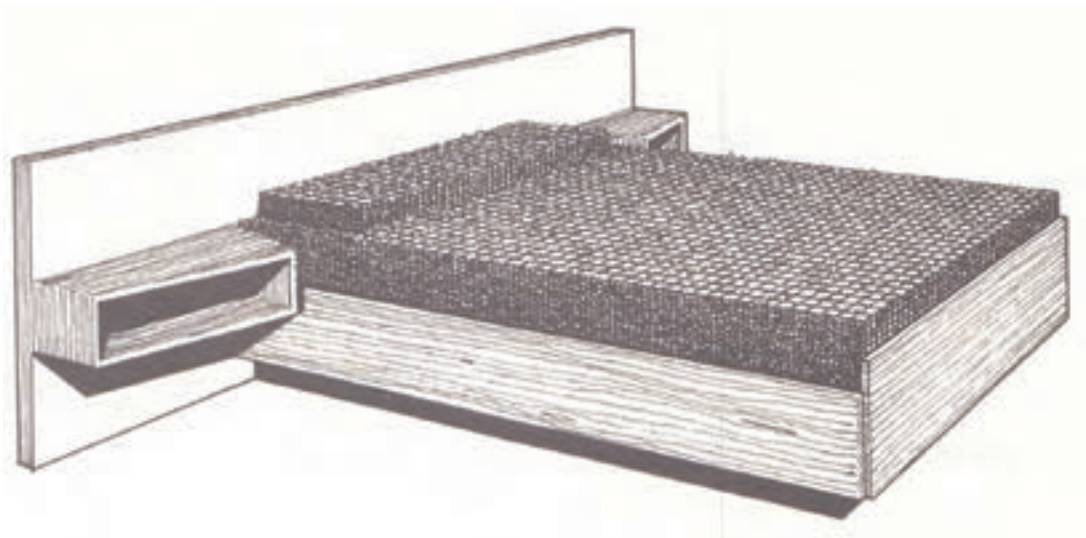
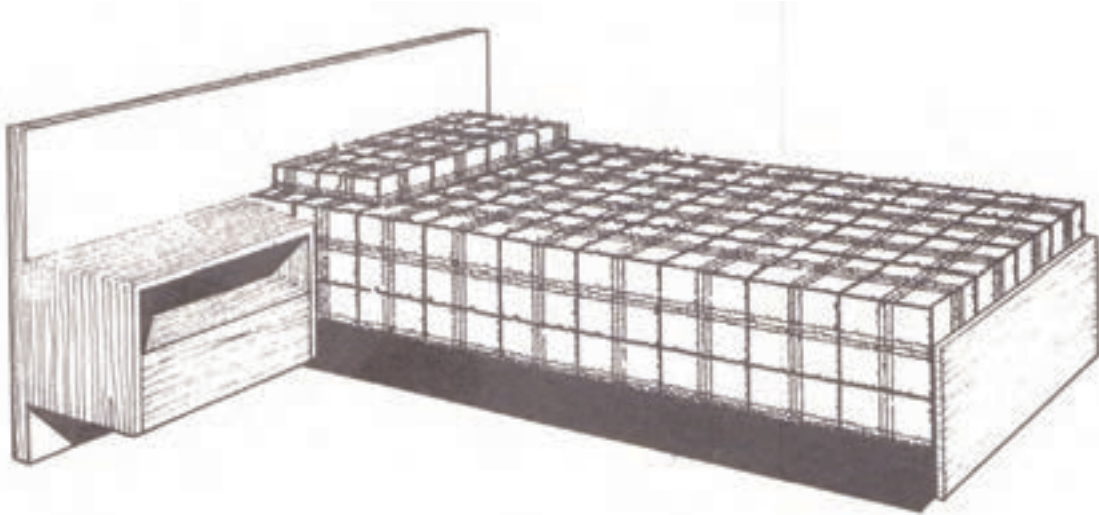
نحوه ترسیم دایره در پرسپکتیو

برای ترسیم دایره در پرسپکتیو مطابق شکل ۲-۷۱، ابتدا دایره محیطی آن را سپس اقطار مربع را ترسیم می‌کنیم. قطرهای ترسیمی دایره را در نقاط مشخصی مانند  $L$ ،  $K$  و  $J$  قطع خواهد نمود. حال اگر محل تصویر نقاط فوق و نقاط مشترک میان دایره و مربع ( $F$ ،  $G$ ،  $E$  و  $H$ ) را در پرسپکتیو پیدا نماییم، می‌توانیم با متصل کردن آن‌ها پرسپکتیو دایره را رسم نماییم.



شکل ۲-۷۱ ترسیم دایره در پرسپکتیو یک نقطه گریز

اشکال زیر دو تخت یک نفره و دو نفره با ابعاد کلی  $200 \times 90 \times 45$  و  $200 \times 180 \times 45$  سانتی متر است. مطلوب است ترسیم پرسپکتیو یک نقطه گریز تخت های مذکور، با در نظر گرفتن اصول ترسیم. سایر تناسبات تخت را با توجه به ابعاد کلی در نظر بگیرید.





با در نظر گرفتن مشخصات ذکر شده ، پرسپکتیو یک نقطه ای پلان آشپزخانه را ترسیم نمایید.

۱- ترسیم پلان آشپزخانه با مقیاس ۱:۲۵ توجه نمایید که اندازه های پلان به سانتیمتر است.

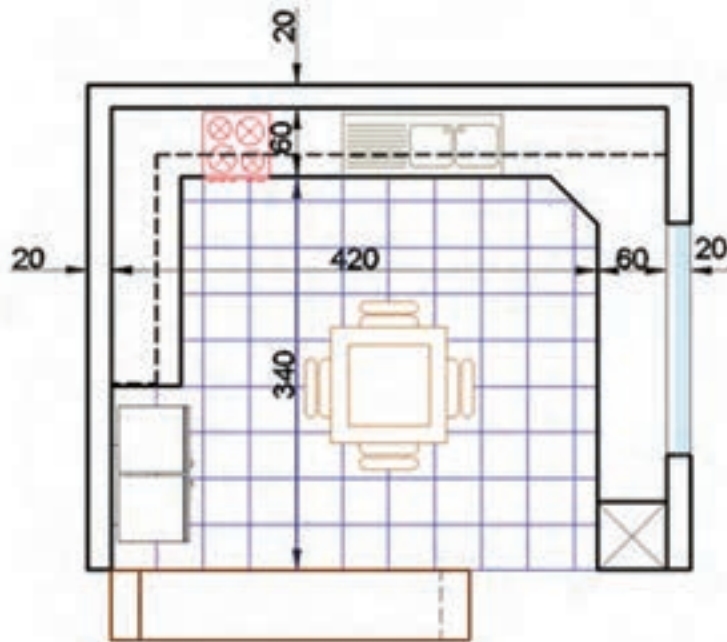
۲- هنرجویان محترم جزییات را با برداشت از فضای آشپزخانه پیرامون خود و با نظر هنر آموز محترم تعیین نمایید.

۳- کاغذ مورد استفاده A3 در نظر گرفته شود.

۴- برای ایده گرفتن و تفهیم بهتر پلان ، نمای روبه روی آشپزخانه در زیر پلان قرار داده شده است .

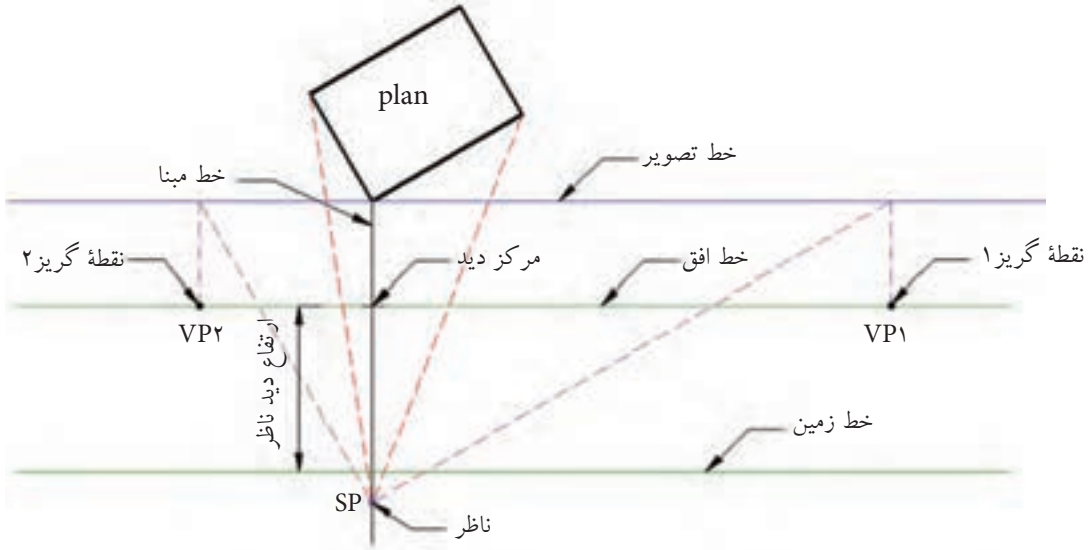
۵- ارتفاع دید ناظر را طوری در نظر بگیرید که بهترین دید را به فضا داشته باشید.

۶- پس از اتمام پرسپکتیو توسط مداد رنگی آن را با سلیقه خود رنگ نمایید.



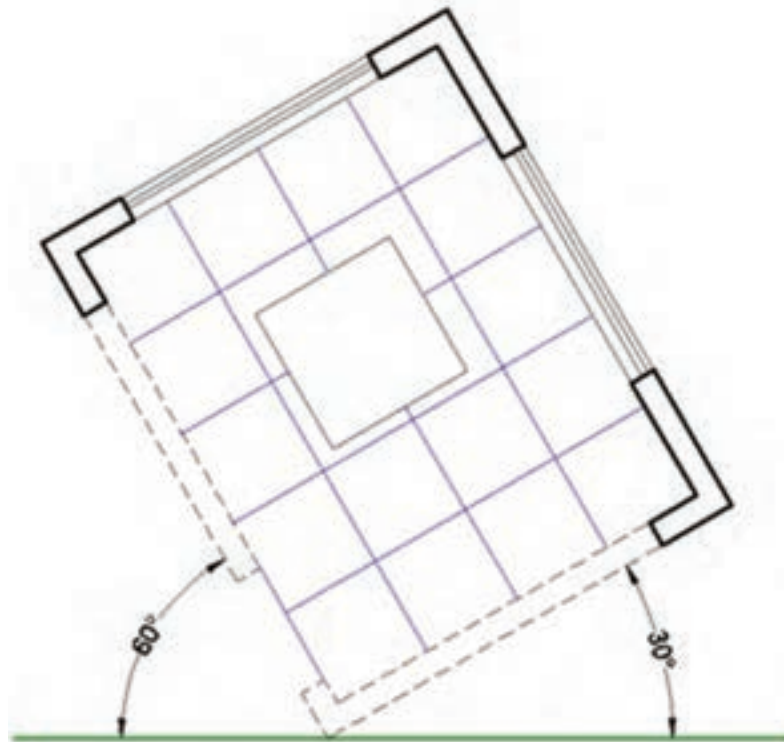
۲-۲-۲-۲) نحوه ترسیم پرسپکتیو دو نقطه گریز

همان طور که قبلاً ذکر شد، اساس ترسیم پرسپکتیو مرکزی رسیدن پرتوهایی از حجم مورد نظر به چشم ناظر است و برای ترسیم پرسپکتیو دو نقطه گریز اجزای آن را مطابق شکل ۲-۷۲ باید ایجاد نمود. برای ایجاد این اجزا طبق مراحل زیر عمل می‌کنیم.



شکل ۲-۷۲ اجزای لازم برای ترسیم پرسپکتیو دو نقطه گریز

مرحله ۱ - ترسیم پلان با زاویه خاص نسبت به خط افق، مطابق شکل ۲-۷۳



شکل ۲-۷۳ ترسیم پلان با زاویه دلخواه نسبت به خط تصویر



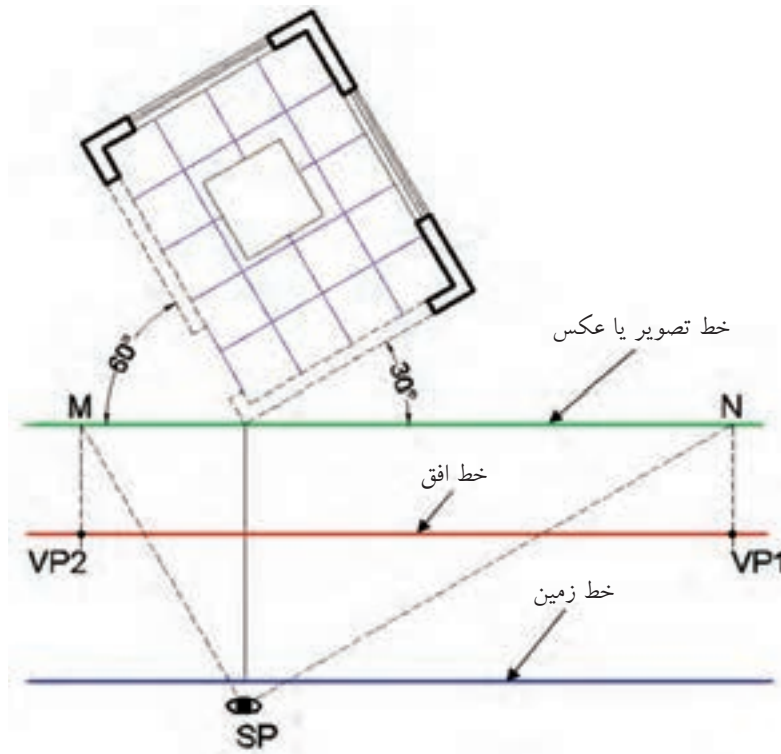
۱- سطحی از حجم که لازم است دید بیشتری داشته باشد باید نسبت به خط افق زاویه کمتری داشته باشد و اگر بخواهیم دید برای دو طرف مساوی باشد زاویه ها را برابر ۴۵ درجه در نظر می گیریم.

۲- در صورت مساوی بودن زاویه ها پلان را در وسط کاغذ و اگر زاویه ها برابر نباشند پلان را باید مقداری به طرفی که دارای زاویه بزرگ تری است ترسیم نماییم. زیرا همان طور که در شکل ۲-۶۵ ملاحظه می کنید، فاصله نقطه گریز تا خط مبنا (خط عمود) در جهتی که دارای زاویه کمتری است بیشتر است و اگر پلان، وسط کاغذ رسم شود احتمال خروج نقطه گریز از کاغذ و حتی از میز رسم، زیاد خواهد بود.

۳- در صورت جا نشدن نمای از بالا یا پلان در کاغذ اصلی، باید آن را بر روی یک کاغذ جداگانه ترسیم نمود و آن را با زاویه مناسب در خارج کاغذ رسم و در محل مناسب چسبانده شود.

۴- برای دیده شدن داخل حجم، در ترسیم پرسپکتیوهای داخلی، مانند شکل ۲-۷۳، لازم است قسمتی از دیوارها در پلان حذف شوند.

مرحله ۲- ترسیم ابزار ترسیم مانند خط تصویر یا عکس، خط زمین، خط تراز دید (خط افق)، نقطه ایست و پیدا کردن نقاط گریز ۱ و ۲، مطابق شکل ۲-۷۴

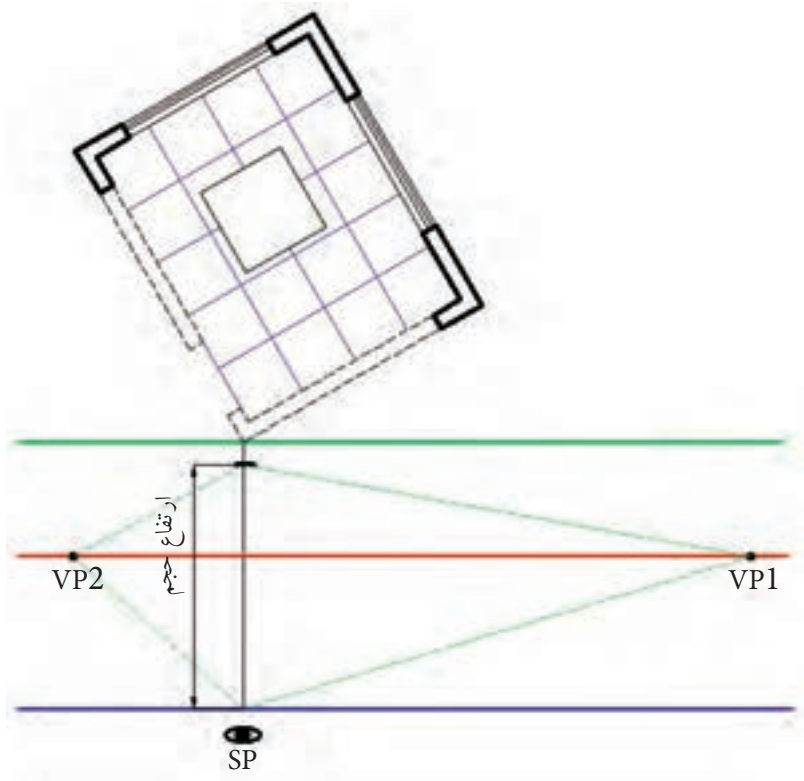


شکل ۲-۷۴ ترسیم پلان و اجزای لازم برای ترسیم پرسپکتیو دو نقطه گریز

۱- خط عکس به گوشه ای از پلان متصل باشد.  
 ۲- فاصله خط عکس تا خط زمین برابر یا بیشتر از ارتفاع کل حجم در نظر گرفته شود.  
 ۳- فاصله خط افق تا خط زمین معمولاً برابر فاصله چشم ناظر تا زمین در حالت ایستاده در نظر گرفته شود. به همین منظور می توانید فاصله چشم خودتان تا زمین را در حالت ایستاده اندازه گیری کنید و آن را به صورت خط تراز دید (فاصله خط افق تا زمین) در نظر بگیرید.

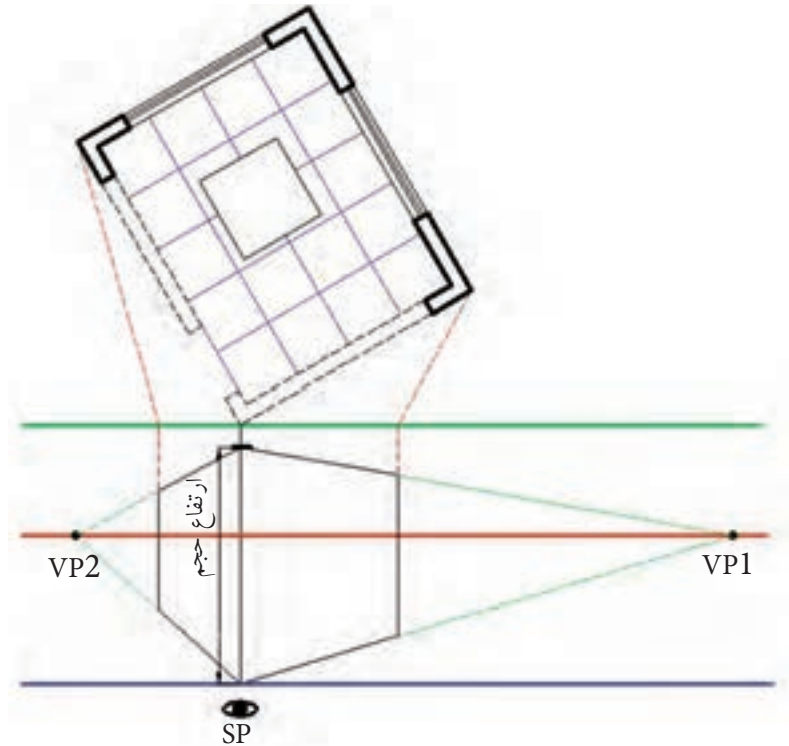
۴- برای مشخص کردن محل نقاط گریز مطابق شکل ۲۴-۲، دو خط به موازات کناره های پلان از محل SP ترسیم کنید تا با خط عکس در نقاطی مانند M و N برخورد نمایند. حال از محل نقاط M و N خطوطی را به طور عمود ترسیم کنید تا با خط افق برخورد نمایند. تلاقی های حاصله (نقاط VP1 و VP2) نقاط گریز خواهند بود.

مرحله ۳- تعیین ارتفاع حجم بر روی خط عمود و ترسیم خطوطی از محل برخورد خط عمود با خط زمین و ارتفاع حجم به سمت نقاط گریز مطابق شکل ۲۵-۲.



شکل ۲۵-۲ ترسیم اولین خطوط پرسپکتیو

مرحله ۴ - محدود کردن طول و عرض کلی حجم با متصل کردن دو انتهای حجم به SP و منتقل کردن تلاقی‌های حاصل از برخورد این خطوط با خط عکس، به پرسپکتیو مطابق شکل ۲-۷۶.

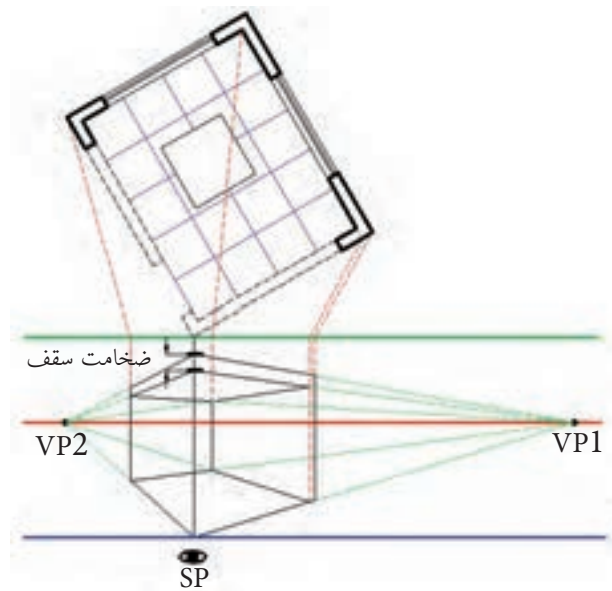


شکل ۲-۷۶ تعیین ابعاد کلی حجم

برای جلوگیری از شلوغ شدن پرسپکتیو از ترسیم خطوط اتصالی به SP در پرسپکتیو خودداری نمایید.

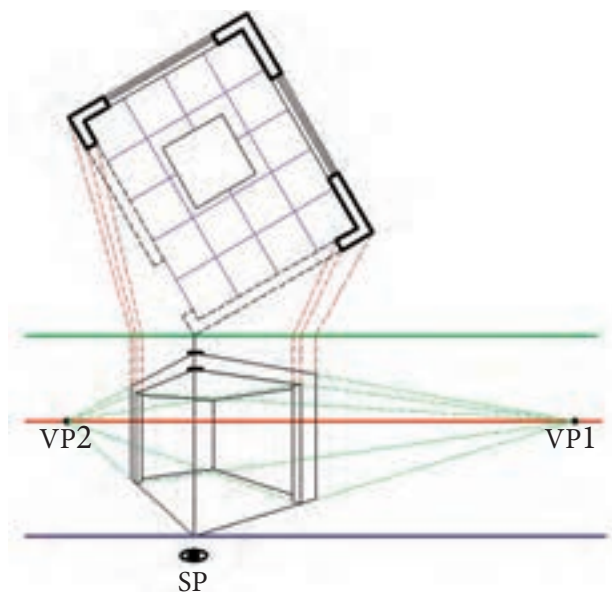


مرحله ۵- با ترسیم خطوط، مطابق شکل ۲-۷۷، می توان ابعاد داخلی فضا را مشخص نمود.



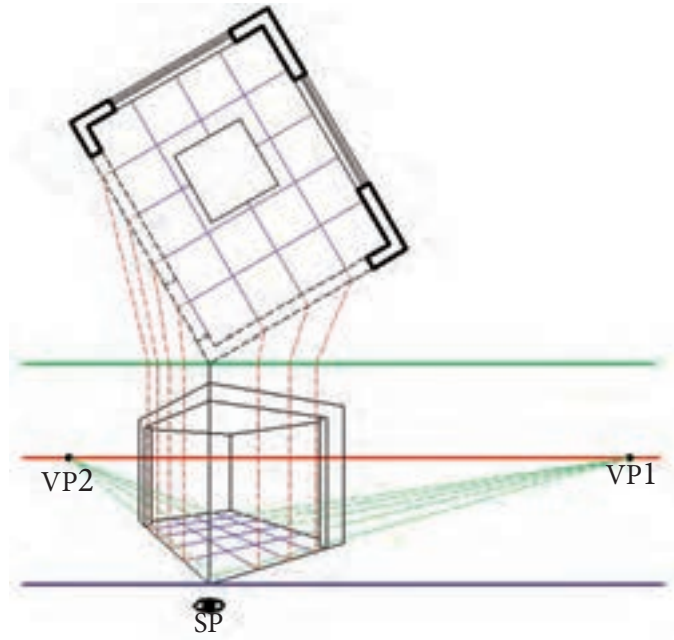
شکل ۲-۷۷ مشخص کردن ابعاد داخلی فضا

مرحله ۶- ترسیم دیواره ها و تقسیمات کف مطابق اشکال ۲-۷۸ و ۲-۷۹.



شکل ۲-۷۸ ترسیم دیواره های فضا



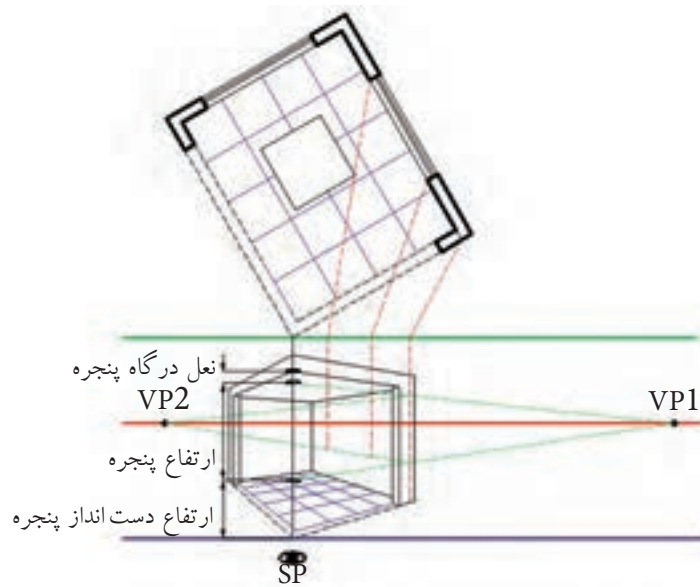


شکل ۲-۷۹ ترسیم تقسیمات کف

برای ترسیم تقسیمات کف، ابتدا باید آن‌ها را مطابق شکل ۲-۷۹ به خطوط کناری پلان منتقل نمود.



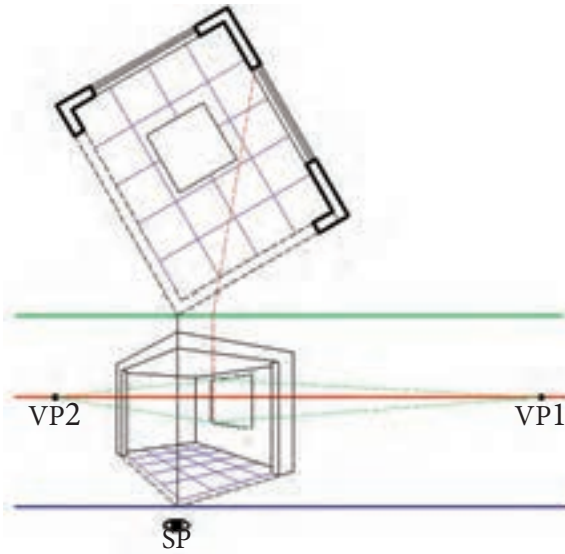
مرحله ۷- ترسیم پنجره‌ها مطابق اشکال ۲-۸۰ تا ۲-۸۱



شکل ۲-۸۰ تعیین محل قرارگیری پنجره‌ها در پرسپکتیو

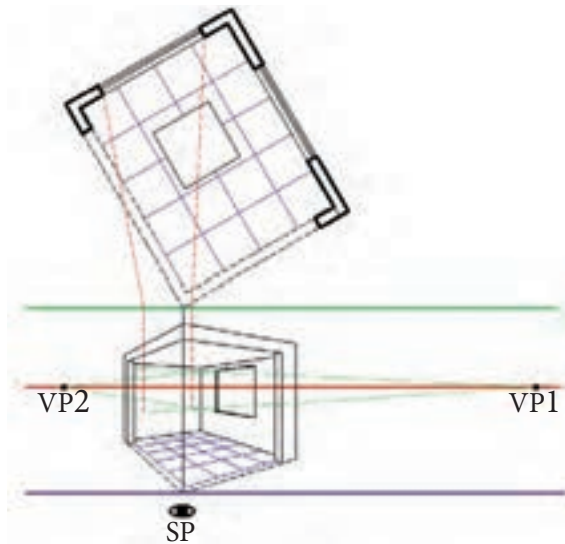


باید توجه داشت تنها مکانی که می توان توسط خط کش اندازه گذاری نمود خط مبناست، بنابراین، برای تعیین اندازه اجزائی مانند پنجره در شکل ۲-۸۰ و یا میز در شکل ۲-۸۱ ابتدا باید اندازه آن بر روی خط مبنا مشخص گردد و سپس توسط خطوط گریز به محل موضوع مورد نظر انتقال داده شود.

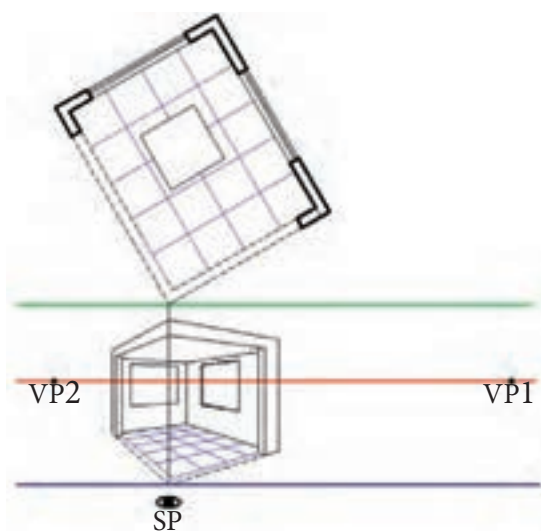


شکل ۲-۸۱ ترسیم تورفتگی پنجره

همان طور که در اشکال ۲-۸۲ و ۲-۸۳ ملاحظه می کنید، ابتدا محل پنجره ها ترسیم می شود. سپس برای ترسیم تورفتگی پنجره خطوط پنجره به SP متصل می گردد.

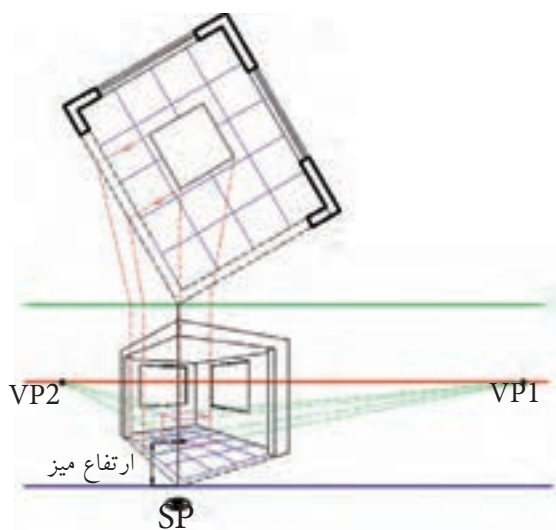


شکل ۲-۸۲ تعیین محل پنجره دوم

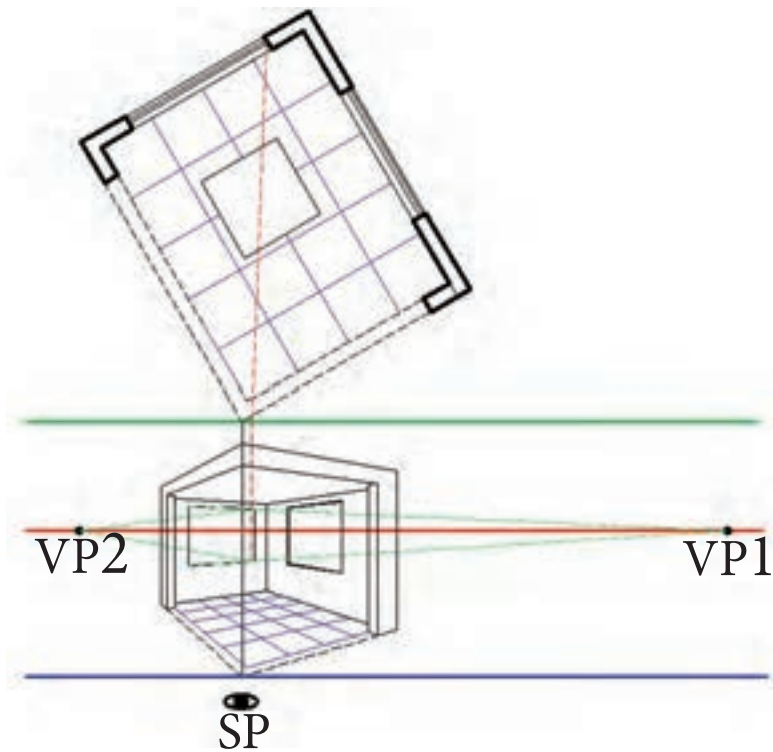


شکل ۲-۸۳ ترسیم تورفتگی پنجره دوم

**مرحله ۸-** ترسیم میزی که در وسط فضا قرار دارد. همان طور که در شکل های ۲-۸۴ تا ۲-۸۷ ملاحظه می کنید، برای ترسیم میز مانند حالت یک نقطه ای ابتدا باید تصویر میز را با انتقال خطوط بر روی یکی از دیواره ها پیدا نمود. سپس، با مشخص کردن ارتفاع میز بر روی خط مبنا و انتقال اندازه ها به کمک نقطه گریز به محل میز، ابتدا اندازه های کلی میز و سپس جزئیات آن را ترسیم نمود.

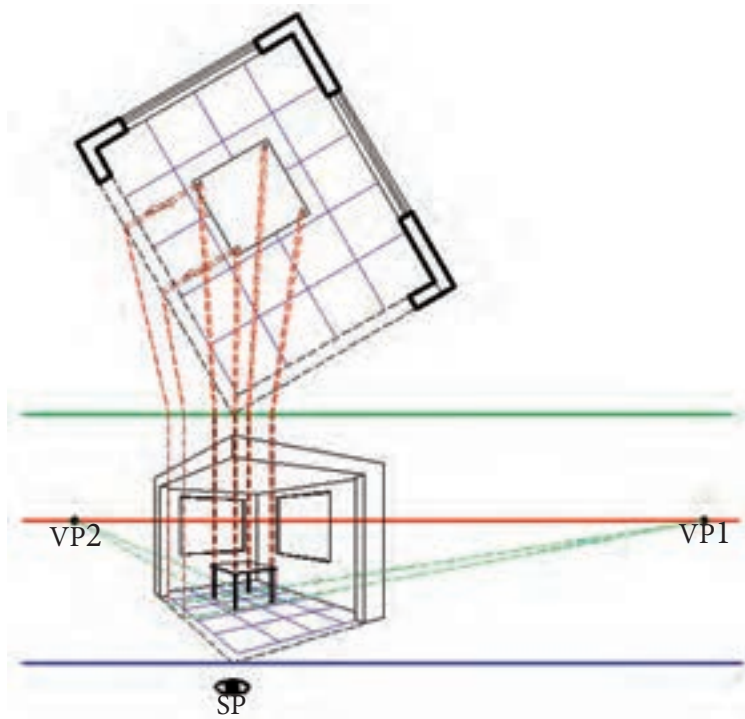


شکل ۲-۸۴ ترسیم محل قرارگیری میز

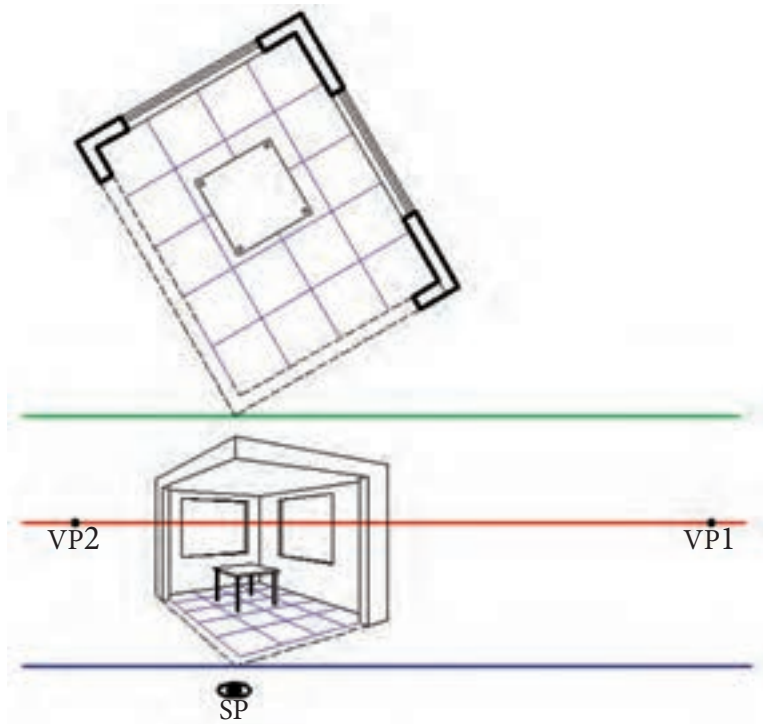


شکل ۲-۸۵ ترسیم پایه های میز

همان طور که در شکل ۲-۸۶ ملاحظه می کنید، برای ترسیم پایه های میز ابتدا باید محل پایه ها در نمای از بالای میز مشخص شود.

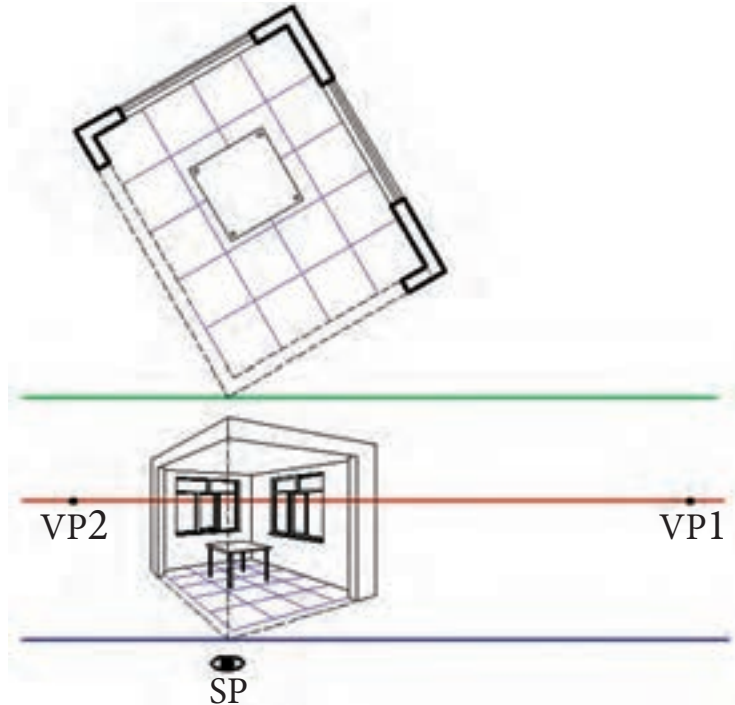


شکل ۲-۸۶ ترسیم ضخامت پایه های میز



شکل ۸۷-۲ اتمام ترسیم میز

**مرحله ۹-** پس از اتمام کلیات ترسیم، باید مانند شکل ۸۸-۲ جزئیات فضا مانند سنگ کف و قاب‌های پنجره و سایر جزئیات مورد نظر ترسیم گردد. سپس، مانند شکل ۸۹-۲، لازم است برای روح دادن به پرسپکتیو آن را رنگ نمود. باید توجه داشت در این مرحله، قدرت تجسم و سلیقه و ابتکار می‌تواند به زیبایی پرسپکتیو بسیار کمک کند. همچنین در نظر گرفتن نور و ایجاد سایه روشن‌های لازم می‌تواند در نزدیکی پرسپکتیو به عکس کمک نماید.



شکل ۸۸-۲ ترسیم جزئیات پنجره



شکل ۸۹-۲- رنگی نمودن پرسپکتیو

- با توجه به مشخصات پلان مطلوب است :
- ۱- ترسیم پرسپکتیو دو نقطه فرار فضای پذیرایی از جهت و ارتفاع دید مناسب با مقیاس ۱:۲۵
  - ۲- ترسیم پرسپکتیو دو نقطه فرار آشپزخانه با مقیاس ۱:۲۵



در ترسیم به مراحل زیر دقت کنید:

الف - ابتدا پلان فضاهای مورد نظر را بر روی برگه جداگانه مناسب با مقیاس ۱:۲۵ ترسیم نمایید.

ب - اندازه ها بر حسب سانتیمتر است

ج - انتخاب زاویه و ارتفاع و فاصله دید مناسب ، با هنرجو و راهنمایی دبیر محترم انتخاب شود

د - پس از اتمام ترسیم ، پرسپکتیوها با ابزار مناسب رنگی شوند

مشخصات نقشه عبارت است از :

\* ارتفاع تمام شده کف تا سقف ۳۱۰ سانتیمتر

\* ارتفاع دست انداز پنجره ( پایین پنجره تا کف تمام شده) ۱۰۰ سانتیمتر

\* ارتفاع نعل درگاه پنجره ( بالای پنجره تا سقف ) ۲۰ سانتیمتر

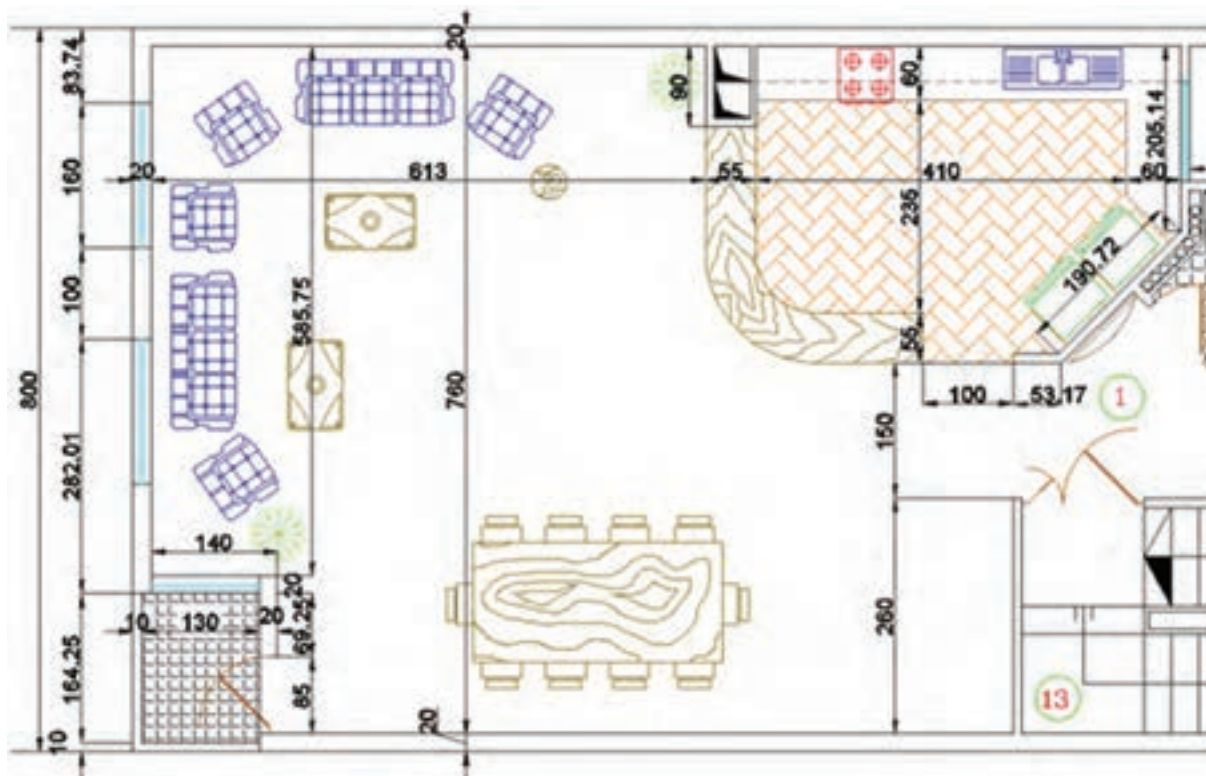
\* ارتفاع کابینت های پایین و آپن آشپزخانه ۹۰ سانتیمتر

\* فاصله کابینت پایین و بالا از یکدیگر ۷۰ سانتیمتر

\* ارتفاع کابینت بالا ۷۰ سانتیمتر

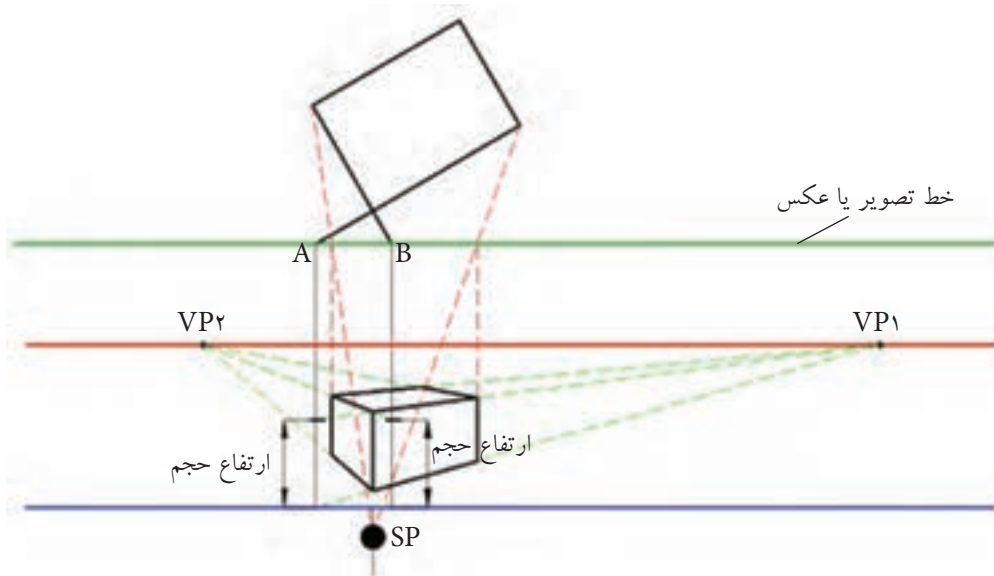
سایر مشخصات لازم نظیر اندازه میز غذاخوری ، مبل ها و ... را از وسایل مشابه اطراف خود و نظر هنرآموز محترم در نظر بگیرید.

توجه مهم: همکاران محترم پلان را قبل از ترسیم به طور کامل برای هنرجویان توجیه بفرمایند.

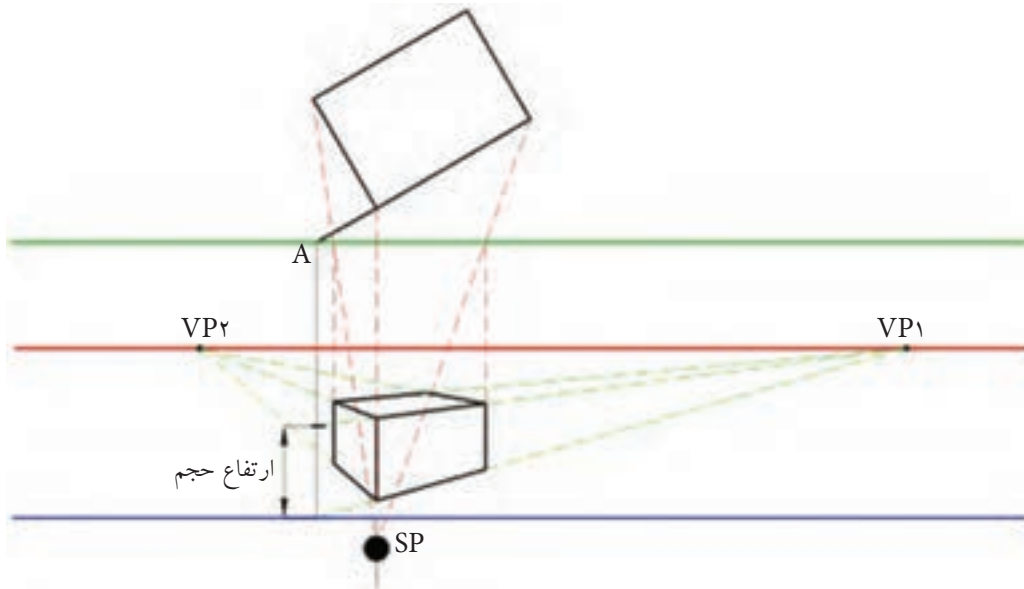


ترسیم پرسپکتیو دو نقطه فرار در حالی که پلان عقب تر از خط تصویر یا عکس است :  
 برای ترسیم اینگونه پرسپکتیوها مطابق شکل ۲-۹۰ ابتدا باید با انتقال خطوط در دو یا یک جهت نقاطی مانند A و B را بر روی خط تصویر یا عکس به دست آورد سپس از نقاط مذکور دو خط را به پرسپکتیو منتقل می کنیم . بر روی این خطوط به عنوان دو خط مبنا می توان اندازه ها را مشخص کرد و با ترسیم خطوط به سمت نقاط فرار و منتقل کردن اندازه ها توسط SP حجم را ترسیم نمود.

همانطور که در شکل ۲-۹۱ ملاحظه می کنید برای ترسیم این نوع پرسپکتیوها همچنین می توان از یک نقطه مانند A نیز استفاده نمود .



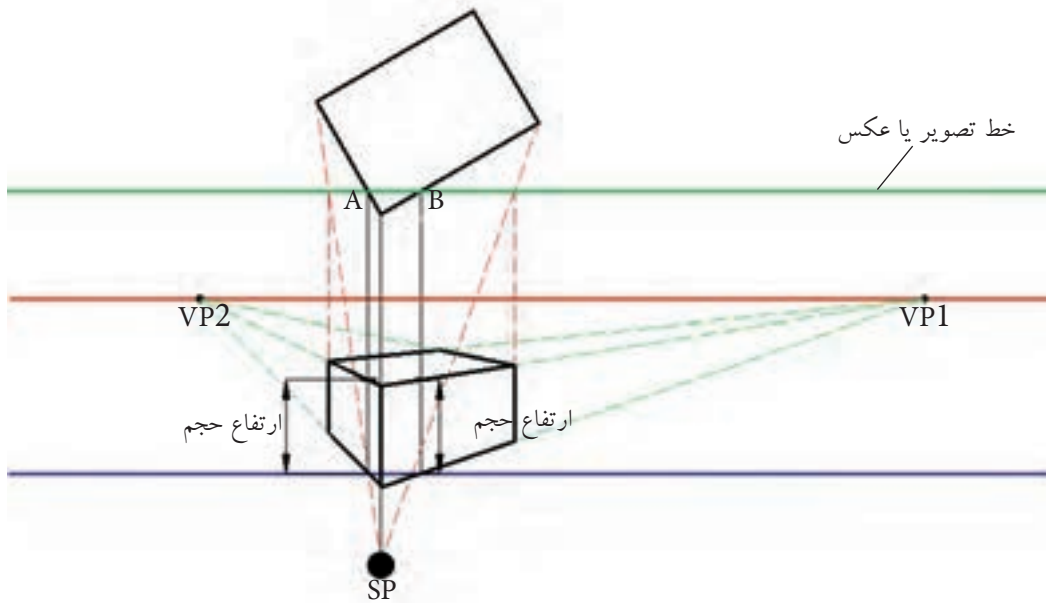
شکل ۲-۹۰ - ترسیم پرسپکتیو دو نقطه فرار در حالی که پلان عقب تر از خط عکس است به کمک دو خط مبنا



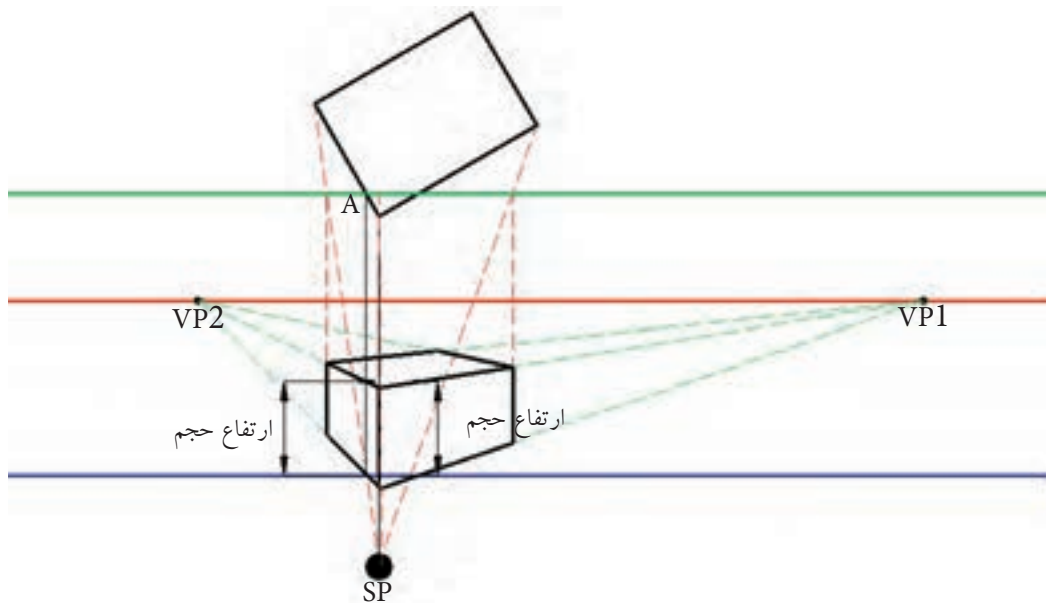
شکل ۲-۹۱ - ترسیم پرسپکتیو دو نقطه فرار در حالی که پلان عقب تر از خط تصویر یا عکس است به کمک یک خط مبنا



ترسیم پرسپکتیو دو نقطه فرار یا گریز در حالی که پلان جلوتر از خط تصویر یا عکس است همان طور که در شکل ۲-۸۴ ملاحظه می کنید، در این حالت، پلان در دو نقطه مانند A و B با خط تصویر برخورد نموده است. بنابراین، می توان از محل این دو نقطه خط مبنا ترسیم نمود و با مشخص کردن ارتفاع حجم بر روی این خطوط (خطوط مبنا) پرسپکتیو را ترسیم نمود. همان طور که در شکل ۲-۸۵ ملاحظه می کنید، از یک خط مبنا نیز می توان برای رسم این حالت در پرسپکتیو استفاده نمود.



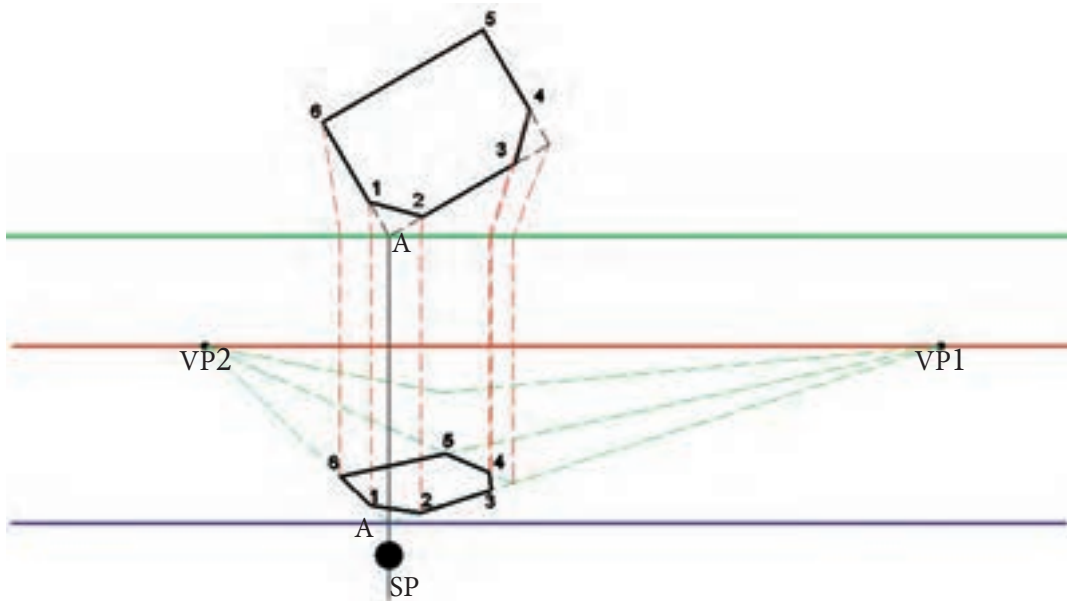
شکل ۲-۹۲- ترسیم پرسپکتیو دو نقطه گریز در حالی که پلان جلوتر از خط عکس است به کمک دو نقطه برخورد



شکل ۲-۹۳- ترسیم پرسپکتیو دو نقطه گریز در حالی که پلان جلوتر از خط تصویر یا عکس است به کمک یک نقطه برخورد

### ترسیم پخ (خطوط مورّب) در پرسپکتیو دو نقطه فرار

طبق شکل ۹۴-۲، برای ترسیم خطوط مورّب (خطوطی که به موازات هیچ کدام از محورهای مختصات نباشند) ابتدا باید این نوع خطوط را در نظر نگرفت و سطح مورد نظر به صورت یک گوشه قائمه ترسیم شوند، سپس با پیدا کردن دو نقطه ابتدا و انتهای پخ ها (که در این شکل نقاط ۱، ۲ و ۳، ۴ هستند) و متصل کردن آن ها به یکدیگر پخ را ترسیم نمود.

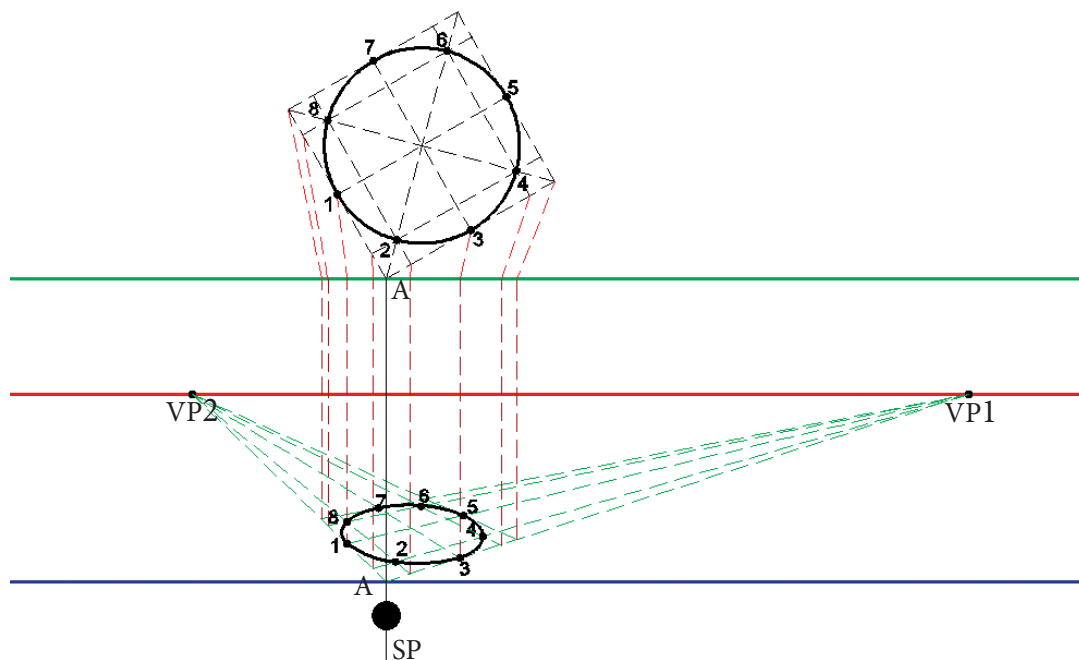


شکل ۹۴-۲- ترسیم پخ در پرسپکتیو دو نقطه فرار

### ترسیم دایره در پرسپکتیو دو نقطه فرار

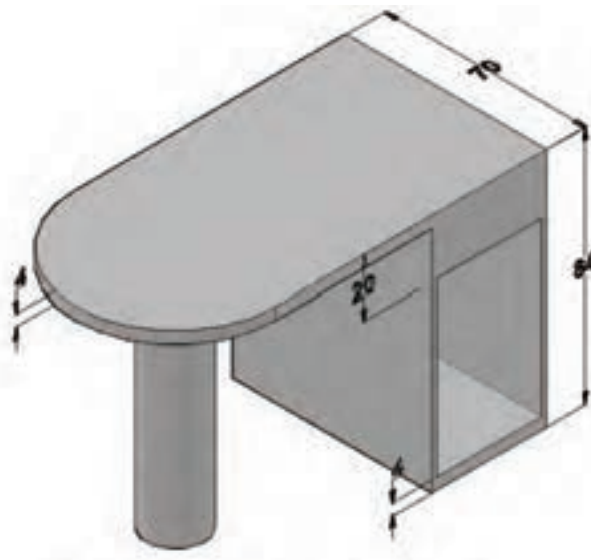
همان طور که قبلاً نیز توضیح داده شده است، هر دایره یا خط منحنی تشکیل شده است از یک سری نقاط که در راستای قوسی کنار یکدیگر جمع می شوند و برای ترسیم هر کمان نیاز به حداقل سه نقطه ابتدا، انتها و میانی داریم. برای ترسیم یک دایره در پرسپکتیو، که با توجه به زاویه دید به صورت بیضی دیده خواهد شد، مطابق شکل ۹۵-۲، ابتدا مربع محیطی دایره را (مربعی که اضلاع آن برابر قطر دایره و اضلاع آن بر دایره مماس باشد) ترسیم می کنیم و پس از آن لازم است نقاطی از دایره را مشخص کنیم و باید توجه داشت که چهار نقطه مانند ۱، ۳، ۵ و ۷ نقاط مهمی هستند که حتماً مشخص شوند، زیرا این چهار نقطه بین دایره و مربع محیطی مشترک اند و حداقل باید چهار نقطه دیگر مانند ۲، ۴، ۶ و ۸، که بین نقاط مماسی قرار دارند، مشخص شوند.

حال با ترسیم پرسپکتیو مربع و مشخص کردن نقاط ۱ تا ۸ بر روی این مربع و متصل کردن این نقاط توسط دست آزاد یا پیستوله می توان بیضی را ترسیم نمود. باید توجه داشته باشید که از اتصال مستقیم این نقاط خودداری شود، زیرا به جای بیضی یک چندضلعی ترسیم خواهد شد. بنابراین لازم است با قدرت تجسم و استفاده از خطوط منحنی این نقاط را به یکدیگر متصل نمایید. توجه داشته باشید که هر چه نقاط میانی بیشتر تعیین شوند دقت ترسیم بیضی نیز بالاتر خواهد بود.



شکل ۹۵- ترسیم دایره در پرسپکتیو دو نقطه گریز

- پرسپکتیو دو نقطه فرار حجم زیر را در دو حالت عقب تر و جلوتر از خط عکس با در نظر گرفتن موارد زیر بر روی کاغذ  $A3$  ترسیم نمایید :
- ۱- اندازه ها بر حسب سانتیمتر است
  - ۲- مقیاس ترسیمی  $1:10$  در نظر گرفته شود
  - ۳- ابتدا نمای از بالای حجم را با مقیاس  $1:10$  و با زاویه مناسب ترسیم نمایید
  - ۴- پس از اتمام ترسیم ، پرسپکتیو را رنگ نمایید

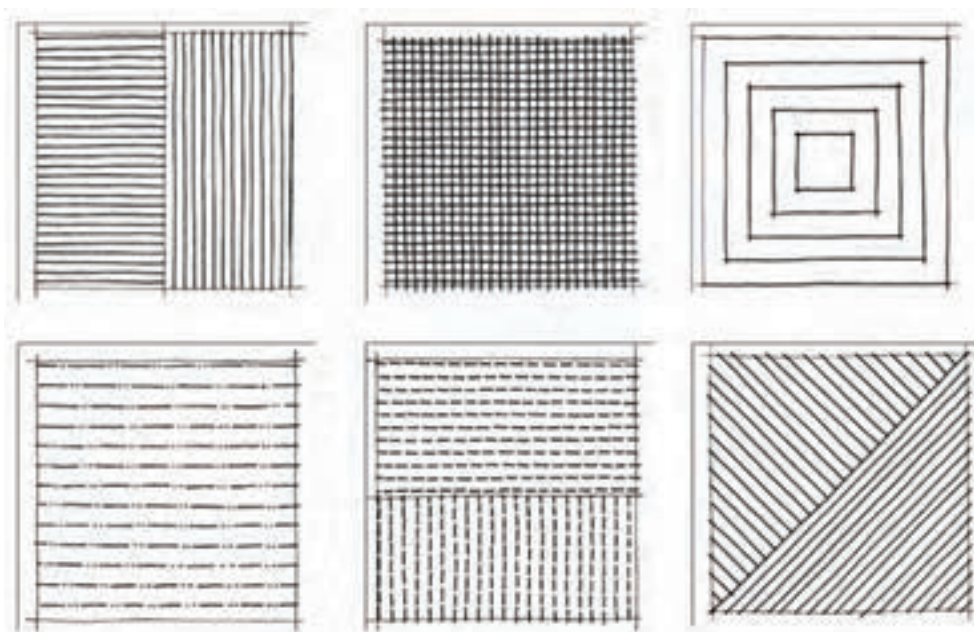


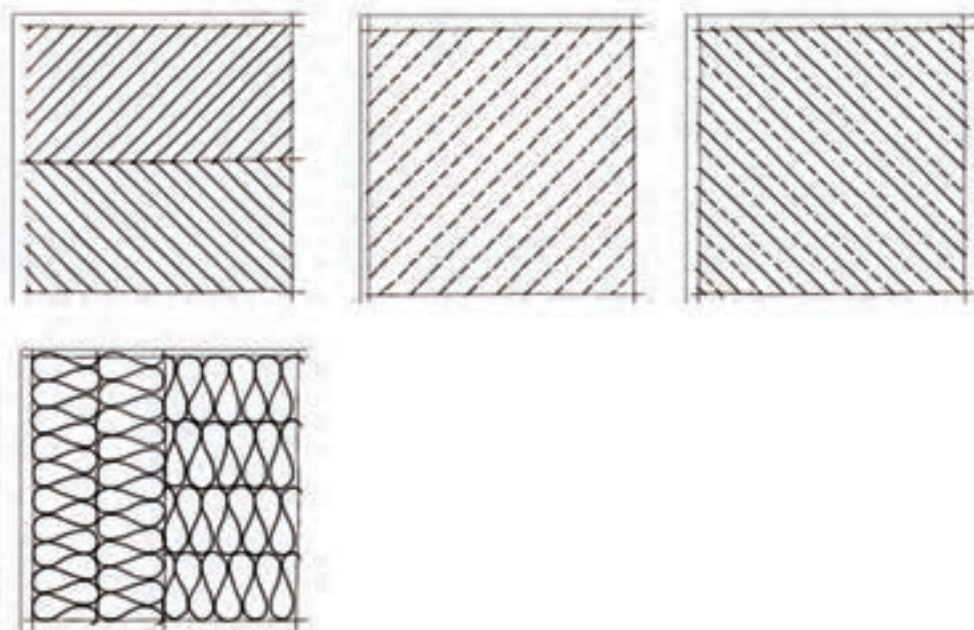
### ۳-۲-۲-۲) مهارت‌های لازم برای ترسیم پرسپکتیو به روش اسکیس (دست آزاد)

طراحی با دست آزاد حتی در عصر رایانه، از مفیدترین فنون طراحی در یادداشت برداری، خلق ایده طراحی و ایجاد مضامین ارتباط گرافیکی است. طراحی دست آزاد از طریق ایجاد مهارت‌های اولیه‌ای همچون استفاده از شبکه‌ها، چهارچوب‌ها و اشکال تا عناصر اسکیس نهایی همانند طیف سایه - روشن، بافت، رنگ و جزئیات و تجربه ارائه رایانه‌ای و اعتماد به نفس با تسلط بر اصول بنیادی آن، به شما کمک می‌کند. مطلب دیگری که ترسیم با دست آزاد را از اهمیت خاصی برخوردار می‌سازد این است که استفاده از ابزار رسم برای انجام طراحی باعث می‌شود که طراح تمرکز لازم را برای به عینیت در آوردن ایده خود نداشته باشد، زیرا وی باید بتواند طرحی را که در ذهن پرورش داده است با حداکثر جزئیات بر روی کاغذ پیاده نماید تا مورد قضاوت چشم از طرف خود وی و از طرف مخاطب قرار گیرد و در این مهم بهترین نوع ترسیم، ترسیم با دست آزاد یا اسکیس است.

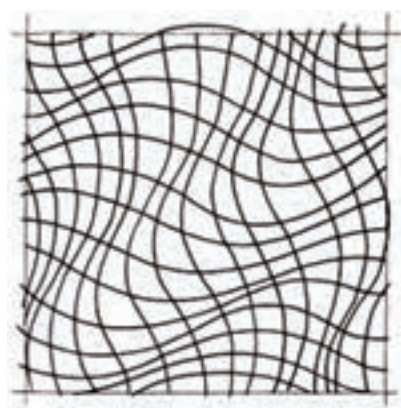
در گام اول سعی خواهد شد که بر روی ایجاد مهارت‌های اساسی ترسیم اسکیس، نظیر مشاهده و ایجاد، هماهنگی دست و چشم، تمرین‌های اولیه دستگرمی، ترسیم خطوط محاطی و فضای خالی و... متمرکز شویم. سپس، به ترسیم طرح‌ها و پرسپکتیوها با دست آزاد بپردازیم. یادآوری می‌شود ممارست و تمرین فراوان می‌تواند مهارت‌های لازم را افزایش دهد.

ترسیم خطوط مستقیم و مورّب: در این تمرین با استفاده از مداد  $B_p$  و یا HB به صورت دست آزاد بدون استفاده از ابزار کمکی سعی کنید خطوط موازی را رسم نمایید. برای این منظور با تقسیم کردن کاغذ A4 به دو قسمت، در هر نیمه با حایل کردن دست مخالف و هدایت چشم سعی کنید خطوط موازی مطابق اشکال زیر ترسیم نمایید. توجه داشته باشید که ترسیم خطوط افقی و مورّب از چپ به راست و خطوط عمودی از بالا به پایین انجام شود.



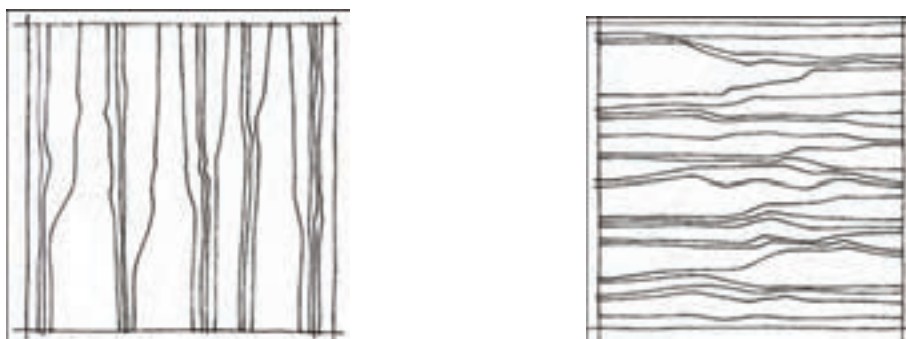


**ترسیم خطوط منحنی:** این تمرین مربوط به ترسیم خطوط محاطی است. در این تمرین از دست دیگر خود به صورت حائل استفاده کنید. کار ترسیم را با طولانی ترین خطوط یا لبه ها شروع کنید. در حالی که قلم طراحی را بر روی کاغذ و چشم را بر روی موضوع نگه داشته اید، لبه ها و چین ها را چنان دنبال کنید که انگار آن ها را لمس می کنید، عجله نکنید. اگر اسکیس ها بی نظم و خارج از تناسب است نگران نباشید زیرا اسکیس های به وجود آمده به اندازه خلق عادات تمرکز و مشاهده با اهمیت نیستند. مناسب ترین اشیا برای ترسیم خطوط محاطی اشیایی هستند که شکل شان غیرقابل پیش بینی است، مثل کاغذ مچاله شده یا میوه درخت کاج و یا یک جفت کفش ورزشی با بندهای در هم تنیده شده. بعد از این سعی کنید اشیا را در مقابل نور زیاد قرار دهید و لبه سایه ها و انعکاسات را دنبال کنید.



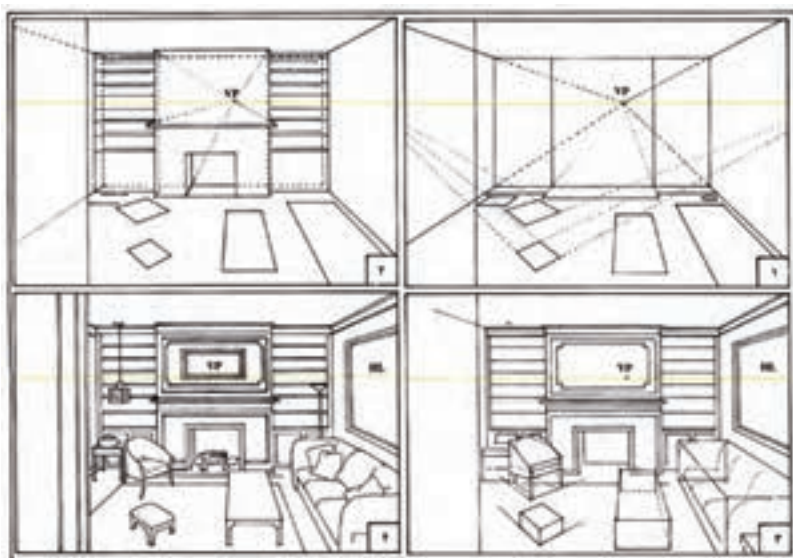


ترسیم نقوش چوب: با توجه به اهمیت استفاده از نقوش چوب در روح بخشیدن به طرح‌های سازه‌های چوبی به خصوص در نقشه‌های فاز ۱، لازم است هنرجویان تا حد امکان این نقوش را نزدیک به واقعیت ترسیم نمایند. در این تمرین باید سعی نمایید در مراحل اولیه با نگاه کردن به نقش‌های چوب، که پیرامون ما به وفور یافت می‌شوند. نسبت به ترسیم آن‌ها اقدام نمایید تا اینکه به مرحله‌ای برسید که بتوانید بدون نگاه کردن به این نقوش، نقش چوب را به صورت طبیعی ایجاد نمایید. نکته‌ای که در ایجاد نقش چوب حائز اهمیت است این است که این نقوش در عین بی‌نظمی دارای نظم است که زیبایی منحصر به فرد خود را به بیننده القا می‌کنند و این اصل باید در ترسیمات شما در نظر گرفته شود. پس از تقسیم کاغذ A4 به چهار قسمت مساوی سعی کنید نقوش چوب را تا حد امکان به صورت طبیعی ترسیم نمایید. در زیر چهار نمونه نقش چوب درج شده است که ابتدا آن‌ها را رسم کنید، سپس از نقوش اطراف خود نیز استفاده نمایید.



#### ۲-۲-۲-۴) ترسیم پرسپکتیو با دست آزاد

پس از کسب مهارت‌های لازم برای ترسیم اسکیس باید بتوانید پرسپکتیو فضاهای داخلی را به کمک دست آزاد ترسیم نمایید. یادآوری می‌شود برای این منظور مطابق شکل‌های ۲-۹۶ و ۲-۹۷ باید از اصول رسم پرسپکتیوهای مرکزی استفاده نمایید و با توجه به نوع پرسپکتیو ابتدا نقاط گریز را مشخص نمایید.



شکل ۲-۹۶ ترسیم مراحل ترسیم پرسپکتیو به صورت اسکیس



شکل ۹۷-۲ ترسیم جزئیات بیشتر برای کامل شدن طرح در ترسیم پرسپکتیو با دست آزاد

# آزمون پایانی ?

۱- فضایی مانند کلاس درس، آشپزخانه، اتاق خواب، نشیمن و ... را به دلخواه یا توصیه هنرآموز محترم انتخاب و سعی نمایید پرسپکتیو یک نقطه گریز و دو نقطه گریز آن را با رعایت اصول ترسیم به کمک دست آزاد ترسیم نمایید.