

**پیش‌آزمون ۱۴**

- ۱- آیا وسایل برنده، همیشه تیزی خود را حفظ می‌کنند؟ چرا؟
- ۲- استفاده از وسایل برنده‌ی مستهلک، چه مشکلاتی ایجاد می‌کند؟
- ۳- چه ارتباطی بین بالا رفتن هزینه‌های تولید در اثر استفاده از تیغه‌های کند وجود دارد؟
- ۴- چه ارتباطی بین سرعت عمل و تیغه‌های تیز وجود دارد؟
- ۵- آیا دستگاه‌های سوراخ‌کننده‌ی دارای تیغه‌های کند، در هنگام کار آسیب می‌بینند؟
- ۶- قطعات سوراخ‌کاری شده با تیغه‌های تیز، چه تفاوتی با قطعات سوراخ‌کاری شده با تیغه‌های کند دارند؟
- ۷- آیا ضریب ایمنی در کار تیغه‌های تیز بیشتر است یا تیغه‌های کند؟ چرا؟
- ۸- آیا تیغه‌های درودگری را می‌توان متناوباً تیز کرد و مورد استفاده قرار داد؟
- ۹- آیا روش تیز کردن تیغه‌ها مشابه یکدیگر است یا خیر؟
- ۱۰- به نظر شما، می‌توان روشی ابداع کرد که تیغه‌ها کمتر نیاز به تیز کردن داشته باشند؟

## ۱۴-۱- ابزار و وسایل مخصوص تیز کردن

وسایل دستی تیز کردن ابزارها، به شرح زیر است.

### ۱۴-۱-۱- سنگ نفت

سنگ نفت، عمدتاً از دانه‌های ساییده‌ای که اغلب از جنس مواد مصنوعی مانند پامیس، نیترو و برن، اسپینل و ... می‌باشد، تشکیل شده است. دانه‌های ساییده‌ی سنگ نفت، ممکن است به صورت یکنواخت و هم اندازه باشند. (شکل ۱۴-۱).



شکل ۱-۱۴- سنگ نفت یکنواخت.

همچنین ممکن است سنگ نفت به صورت دو لایه مجزا از هم بوده و دانه‌های درشت در یک طرف و دانه‌های ریز در طرف دیگر سنگ قرار گرفته است (شکل ۱۴-۲).



شکل ۲-۱۴- سنگ نفت دو طرفه.

برای تیز کردن ابزار با سنگ نفت، باید از مواد کمکی مانند روغن رقیق یا نفت یا مخلوط هر دو استفاده کرد؛ زیرا این کار، قابلیت برندگی سنگ را بالا برده و باعث می‌شود که سنگ در اثر تماس با فلزات، دیرتر کند شود. (شکل ۱۴-۳)



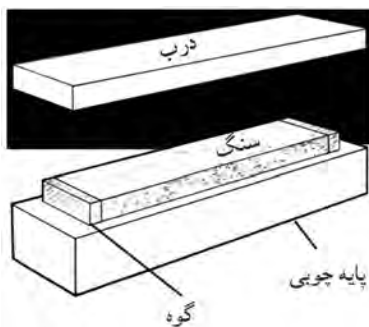
شکل ۳-۱۴

تیز کردن ابزار با استفاده از سنگ نفت و روغن + نفت. هنگام استفاده از سنگ نفت، باید از تمام سطح آن به طور یکنواخت استفاده کرده، در غیر این صورت یک قسمت از سنگ نفت که بیشتر مورد استفاده قرار گرفته گود می‌شود. در این شرایط، سنگ دارای سطحی ناصاف خواهد بود (شکل ۱۴-۴)



شکل ۴-۱۴- استفاده‌ی نادرست از سنگ نفت.

سنگ نفت را، معمولاً داخل یک جعبه‌ی چوبی قرار می‌دهند و برای جلوگیری از تکان خوردن آن در هنگام کار، از دو گوه استفاده می‌کنند. در ضمن برای جلوگیری از نفوذ گرد و غبار، روی سنگ نفت را در مواقعی که از آن استفاده نمی‌کنند می‌پوشانند که این پوشش، از شکستن آن نیز جلوگیری می‌کند. (شکل ۱۴-۵).



شکل ۵-۱۴- سنگ نفت همراه با جعبه و در چوبی آن.

### ۱۴-۱-۲- سوهان‌های مخصوص تیز کردن

الف) سوهان سه گوش: این سوهان، که به سوهان سه پهلو نیز معروف است، در هر سه طرف، دارای آج بوده و برای تیز کردن تیغه‌های اره‌دستی و ماشینی مورد استفاده قرار می‌گیرد. (شکل ۱۴-۶)



شکل ۶-۱۴- سوهان سه پهلو.



شکل ۹-۱۴- سنگ سنباده‌ی (رومیزی).

این ماشین، از قسمت‌های مختلفی تشکیل شده که به شرح زیر است:

**الف) سنگ سنباده یا سنگ تیزکن:** سنگ سنباده، از ذرات ریز غیر هماهنگی که دارای لبه‌های تیز و برنده بوده با چسب مخصوصی به یکدیگر متصل و داخل قالب خاصی شکل گرفته‌اند، تشکیل شده است. (شکل ۱۰-۱۴)



شکل ۱۰-۱۴- سنگ سنباده.

ماشین سنگ سنباده، دارای یک یا دو سنگ است که روی یک محور و به وسیله‌ی الکتروموتور به حرکت در می‌آیند. روی ماشین‌هایی که قابلیت نصب دو سنگ در طرفین دارند، یک سنگ دارای زبری بیشتر برای انجام کارهای خشن اولیه و یک سنگ نرم‌تر، برای کارهای ظریف‌تر نصب می‌کنند.

**ب) الکتروموتور:** الکتروموتور این ماشین‌ها، از نوع اونیورسال بوده که قادرند هم با برق AC و هم DC کار کنند. سرعت این موتورها زیاد است، به طوری که در حالت بدون بار ۲۰۰۰ دور در دقیقه و در حالت بار کامل ۴۰۰۰ تا ۱۶۰۰۰ دور در دقیقه می‌زنند. اغلب، شفت اصلی این موتورها دو

**توجه:** سوهان سه پهلو، بیشتر برای تیز کردن اره‌های ماشینی به کار می‌رود.

**ب) سوهان دم‌کاری (با مقطع مثلث):** تیغه‌ی این سوهان، به شکل کارد و تقریباً سه پهلو می‌باشد؛ طوری که یک طرف لبه‌ی این سوهان، دارای ضخامت کم و شبیه لبه‌ی تیز کارد و لبه‌ی دیگر آن، قدری ضخیم‌تر می‌باشد. (شکل ۷-۱۴)



شکل ۷-۱۴- سوهان دم‌کاری با مقطع مثلث.

**توجه:** از این سوهان، بیشتر برای تیز کردن دندانه‌ی تیغه‌های اره‌های دستی ایرانی استفاده می‌شود.

**ج) سوهان دم‌کاری (با مقطع لوزی):** این سوهان، که دارای مقطع لوزی می‌باشد، بیشتر برای تیز کردن دندانه‌های تیغه‌های اره‌های دستی به کار می‌رود. (شکل ۸-۱۴)



شکل ۸-۱۴- سوهان دم‌کاری با مقطع لوزی.

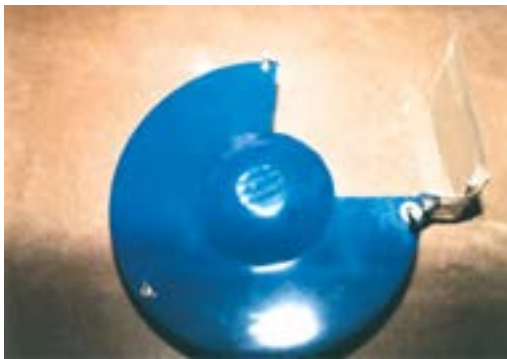
این سوهان، از وسط به دو قسمت تقسیم شده، که می‌توان بعد از اینکه یک لبه آن کند شد، با لبه‌ی دیگر آن عمل تیز کردن را ادامه داد.

## ۱۴-۲- آشنایی با ماشین سنگ سنباده‌ی برقی و قسمت‌های مختلف آن

ماشین سنگ سنباده‌ی برقی از نظر فرم و کاربرد، دارای انواع مختلفی می‌باشد که به شرح زیر است:

### ۱-۲-۱- ماشین سنگ سنباده‌ی رومیزی

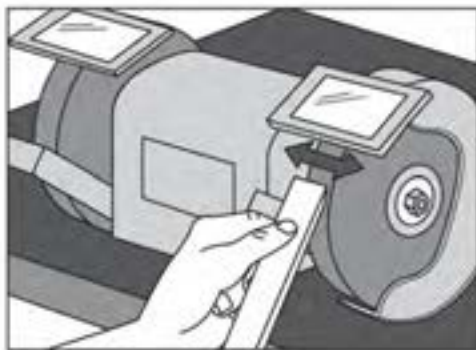
ماشین سنگ سنباده‌ی رومیزی، برای براده‌برداری و تیز کردن ابزارهایی مانند انواع تیغه رنده، مغار، مته، لبه‌ی قلم، سنبه نشان، و ساییدن نقطه جوش‌ها، برش لوله‌ها و غیره استفاده می‌شود. (شکل ۹-۱۴).



شکل ۱۳-۱۱. قاب محافظ سنگ سنباده.

**ه) بدنه‌ی دستگاه:** بدنه‌ی دستگاه، از جنس چدن است که روی الکتروموتور و محور دستگاه را پوشانده و از آن حفاظت می‌کند. قسمت پایه نیز از چدن است، و روی آن جای پیچ‌هایی وجود دارد که بدین وسیله می‌توان آنرا به صفحه‌ی میز محکم نمود.

**و) تلق محافظ:** برای جلوگیری از پرتاب شدن ذرات سنگ و همچنین ذرات فلزات هنگام کار کردن، روی قاب دستگاه، از تلق پلاستیکی شفاف استفاده می‌شود که با پیچ به دستگاه نصب شده و قابل تغییر می‌باشد. (شکل ۱۴-۱۴)



شکل ۱۴-۱۴. ماشین سنگ سنباده همراه تلق‌های شفاف.

### ۱۴-۳- تنظیم و راه‌اندازی ماشین سنگ سنباده برقی

قبل از هر کاری، باید سنگ سنباده را مورد بررسی قرار داد که فاقد هر گونه ترک و پریدگی باشد. اگر بین دانه‌های سنگ سنباده، با چسب و مواد دیگر پوشیده شده باشد و نتواند تیغه را تیز کند، باید بر اساس نوع سنگ، از وسیله یا ابزار مخصوص سنگ سنباده استفاده کرد و آنرا تمیز نمود (شکل ۱۴-۱۵).

طرفه طراحی می‌شود تا قابلیت نصب دو سنگ زبر و نرم را داشته باشد (شکل ۱۴-۱۱).



شکل ۱۱-۱۴. الکتروموتور.

**ج) تکیه‌گاه قابل تنظیم:** در مقابل سنگ سنباده، معمولاً تکیه‌گاهی قابل تنظیم نسبت به محور سنگ سنباده قرار گرفته، که می‌توان آنرا به راحتی تغییر داد و تنظیم نمود. ماشین‌هایی که دارای دو سنگ می‌باشند دارای دو تکیه‌گاه نیز هستند (شکل ۱۴-۱۲).



شکل ۱۲-۱۴. قسمت‌های مختلف سنگ سنباده.

**د) قاب محافظ:** سنگ‌های دستگاه سنگ سنباده، درون قاب محافظی قرار گرفته‌اند که به صورت یک تکه یا دو تکه بوده و  $\frac{3}{4}$  سطح سنگ سنباده را می‌پوشانند؛ یعنی فقط  $\frac{1}{4}$  سنگ که در قسمت جلو و برای کار کردن با سنگ به کار می‌ورد پیداست. این حفاظ‌ها برای جلوگیری از برخورد دست و خطرات دیگر به کار می‌روند. (شکل ۱۴-۱۳)

#### ۴-۱۴- چپ و راست کن‌های دستی و کاربرد آنها

برای اینکه شکاف برش ارّه بیش از ضخامت تیغه ارّه باشد تا در هنگام بریدن چوب یا مواد دیگر، تیغه در داخل کار گیر نکرده و برش به راحتی انجام گیرد، باید دندانه‌های تیغه ارّه را چپ و راست نمود.

**توجه:** چپ و راست کردن، یعنی دندانه‌های ارّه، یکی به راست و یکی به چپ مایل شدن (شکل ۱۷-۱۴)



شکل ۱۷-۱۴. دندانه‌های چپ و راست شده.

عمل چپ و راست کردن در اره‌های با طول زیاد مثل ارّه نواری (شکل ۱۸-۱۴)، بیشتر به صورت یک دندانه به چپ، یک دندانه به راست و یک دندانه مستقیم می‌باشد؛ که دندانه‌ی مستقیم، وظیفه‌ی خارج کردن خاک ارّه از داخل چوب را به عهده دارد.

اگر دندانه‌های تیغه ارّه چپ و راست نداشته باشد، هنگام بریدن قطعه کار، شکافی در چوب ایجاد می‌شود که با ضخامت تیغه ارّه برابر است، که در این حالت، پهنای تیغه ارّه در طول شکاف، تماس‌های جانبی پیدا کرده و در اثر اصطکاک، داغ می‌شود؛ این مورد، باعث کندی سرعت حرکت ارّه و خستگی شخص می‌شود.



شکل ۱۸-۱۴. تیغه اره نواری.



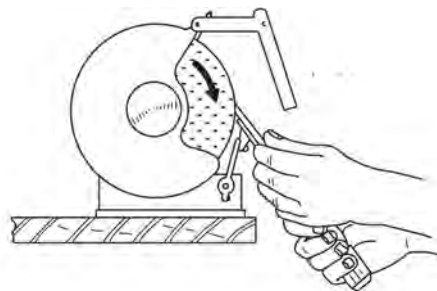
شکل ۱۵-۱۴. نمونه‌ی تمیز کردن سنگ سنباده با ابزار مخصوص.

تکیه‌گاه ماشین را باید براساس زاویه‌ی مورد نیاز در تیغه‌های مختلف، تنظیم نمود.

**توجه:** فاصله‌ی تکیه‌گاه تا سنگ، نباید از ۳ میلی‌متر بیشتر باشد، زیرا ممکن است قطعه کار را به داخل بکشد.

تلقی محافظ سنگ را باید تنظیم و محکم کرد، با توجه به نوع تیغه و مقدار براده‌برداری، باید از سنگ خشن یا نرم استفاده کرد.

برای آنکه سطح قطعه کار بعد از سنگ زدن صاف درآید، باید سنگ، فاقد هر گونه لنگی باشد. بنابراین، پس از اطمینان از سالم بودن و تنظیم تمام قطعات دستگاه سنگ سنباده، می‌توان آنرا روشن کرد، به طور صحیح تیغه را به لبه‌ی سنگ سنباده یا سطح آن نزدیک نموده و عمل تیز کردن را انجام داد. (شکل ۱۶-۱۴).



شکل ۱۶-۱۴. روش گرفتن تیغه هنگام تیز کردن.

آهن چپ و راست کن است، زیرا از قبل آنرا می‌توان تنظیم کرد و تمام دندان‌های ارّه را به یک اندازه چپ و راست نمود (شکل ۱۴-۲۱).



شکل ۱۴-۲۱

**توجه:** روی این ابزار، پیچ‌هایی وجود دارد که به وسیله‌ی آنها می‌توان عمق و مقدار فشار وارد بر دندان‌ها را تنظیم کرد؛ یعنی مقدار خم شدن دندان‌ها قابل تنظیم است.

#### ۱۴-۵- اصول تیز کردن انواع تیغه‌های درودگری

برای تیز کردن ابزارهای درودگری، باید با توجه به نوع تیغه و عملی که انجام می‌دهد، روش و ابزار خاصی به کار برد.

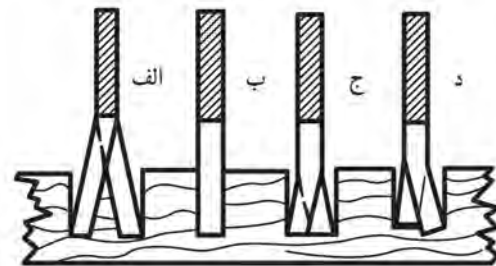
##### ۱۴-۵-۱- تیز کردن تیغه اره‌های دستی

برای تیز کردن تیغه اره‌های دستی، پس از اینکه چپ و راست تیغه انجام گرفت، باید آنرا به وسیله‌ی سوهان‌های دم‌کاردی با مقطع مثلث یا لوزی تیز نمود. (شکل ۱۴-۲۲)



شکل ۱۴-۲۲- تیزکردن اره با استفاده از سوهان.

**توجه:** میزان چپ و راست در اره‌ها و برش‌های مختلف، متفاوت است. مقدار چپ و راست برای اره‌هایی که برای برش‌های ظریف و چوب‌های خشک و سخت به کار می‌روند، باید کم، اما مقدار چپ و راست در اره‌هایی که برای چوب‌های نرم و تر به کار می‌روند، باید بیشتر باشد، یعنی حدوداً ۲ برابر ضخامت تیغه ارّه (شکل ۱۴-۱۹).



شکل ۱۴-۱۹

الف) مقدار چپ و راست زیاد می‌باشد.  
ب) اره چپ و راست نشده است و دافل کار گیر می‌کند.  
ج) مقدار چپ و راست مناسب می‌باشد.  
د) چپ و راست صمیع انجام نگرفته است.

برای چپ و راست کردن تیغه ارّه از ابزارهایی به نام چپ و راست کن استفاده می‌شود.

##### ۱۴-۴-۱- آهن چپ و راست کن

این وسیله، یکی از ابزارهای قدیمی است که دارای شکاف‌هایی در دو طرف می‌باشد. این شکاف‌ها، بر اساس ضخامت تیغه اره‌های مختلف، متفاوت است. (شکل ۱۴-۲۰).

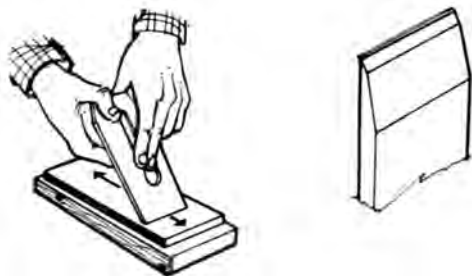


شکل ۱۴-۲۰

##### ۱۴-۴-۲- انبر چپ و راست کن

انبرهای چپ و راست کن، انواع مختلفی دارند. چپ و راست کردن دندان‌های ارّه با استفاده از این ابزار، آسان‌تر و دقیق‌تر از

۲۵ درجه) و با قرار دادن تیغه رنده روی تکیه‌گاه، دستگاه سنگ سنباده را روشن کرد. سپس باید تیغه را به آرامی به سنگ سنباده چسباند و مقداری به چپ و راست حرکت داد. این عمل، باید آنقدر ادامه داشته باشد که یک لبه‌ی پلیسه‌دار روی تیغه ظاهر شود. پس از این کار، باید آنرا با سنگ نفت، پلیسه‌گیری کرد (شکل‌های ۱۴-۲۵ و ۱۴-۲۶).



شکل ۱۴-۲۵- تیزکردن تیغه با سنگ نفت.

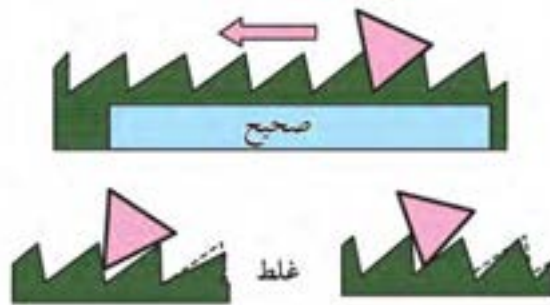


شکل ۱۴-۲۶- پلیسه‌گیری تیغه.

## ۱۴-۶- اصول چپ و راست کردن انواع تیغه‌های درودگری

برای چپ و راست کردن تیغه‌های ارّه، باید با توجه به این که ارّه‌ی مورد نظر برای چه برشی و چه نوع چوبی استفاده می‌شود، عمق چپ و راست و همچنین مقدار خم شدن دندانان ارّه را به وسیله‌ی پیچ‌های روی انبر تنظیم نمود؛ که معمولاً عمق آن  $\frac{1}{3}$  ارتفاع و مقدار خم شدن (عرض چپ و راست) با توجه به نوع برش و چوب، معمولاً  $\frac{1}{4}$  ضخامت دندانان تعیین می‌شود.

برای انجام این کار، باید تیغه ارّه را داخل تنگ ارّه قرار داد، به گیره‌ی میز کار محکم نمود، و سپس به وسیله‌ی سوهان، عمل تیز کردن را بر خلاف جهت برش شروع کرد؛ طوری که ابتدا سینه‌ی دندانان ساییده و در مرحله‌ی دوم پلیسه‌ی ایجاد شده در پشت دندانان بعدی گرفته شود. (شکل ۱۴-۲۳).



شکل ۱۴-۲۳- نمونه‌ی قرارگرفتن سوهان هنگام تیزکردن ارّه.

هنگام به کارگیری سوهان سه پهلو برای تیز کردن اره‌های ماشینی، لبه‌های سوهان باید مقداری گرد باشد تا ته دندانان ترک بر ندارد.

## ۱۴-۵-۲- تیز کردن تیغه رنده‌های دستی

تیغه‌رنده‌های دستی، در صورتی که دارای پریدگی یا ناصافی زیاد باشد، باید ابتدا با سنگ سنباده تیز شود. (شکل ۱۴-۲۴).

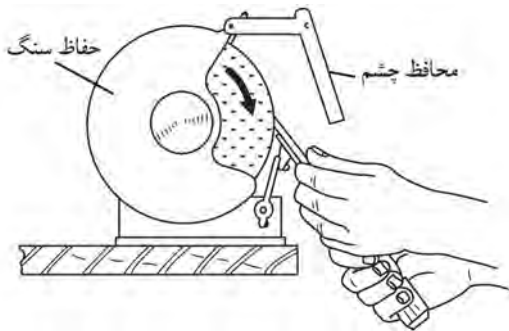


شکل ۱۴-۲۴- تیزکردن تیغه رنده با سنگ سنباده.

برای این کار، باید ابتدا تکیه‌گاه ماشین سنگ سنباده را با توجه به زاویه‌ای که تیغه باید داشته باشد، تنظیم نمود (معمولاً

هنگام کار، باید مراقب بود که انگشتان دست با سنگ برخورد نکند.

پیچ‌های تکیه‌گاه را باید کاملاً محکم کرد تا هنگام تیز کردن، تکیه‌گاه حرکت نکرده و دست با سنگ برخورد ننماید. سنگ سنباده حتماً باید قاب محافظ داشته باشد. (شکل ۱۴-۳۰)

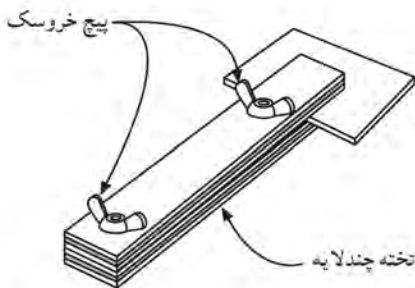


شکل ۱۴-۳۰

دستگاه سنگ سنباده، باید روی میز یا زمین کاملاً محکم شده باشد.

هنگام تنظیم کردن قسمت‌های مختلف دستگاه، باید آنرا خاموش کرد.

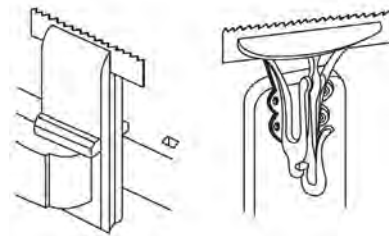
هرگز برای ایستادن سنگ سنباده نباید آنرا با دست لمس کرد. برای جلوگیری از برخورد سنگ سنباده با دست در هنگام تیز کردن قطعات کوچک، باید از گیره یا ابزار کمکی استفاده کرد (شکل ۱۴-۳۱).



شکل ۱۴-۳۱- استفاده از ابزار کمکی هنگام تیز کردن قطعات کوچک. دستگاه سنگ سنباده برقی که دارای برق سه فاز می‌باشد، حتماً باید دارای سیم اتصال به زمین (سیم ارت) نیز باشد. فاصله‌ی تکیه‌گاه تا سنگ سنباده، نباید زیاد باشد زیرا ممکن است در اثر حرکت دورانی سنگ، قطعه کار را به داخل بکشد و باعث صدمه به شخص شود.

توجه: هر چه عرض چپ و راست کمتر باشد، برش بهتر و ظریف‌تری به دست می‌آید.

**یادآوری:** برای چپ و راست کردن، باید ارّه را داخل تنگ یا بین دو قطعه چوب قرار داد و داخل گیره محکم کرد، و سپس به وسیله‌ی آهن یا انبر چپ و راست کن، تیغه را به طور صحیح چپ و راست کرد (شکل‌های ۱۴-۲۷ و ۱۴-۲۸).



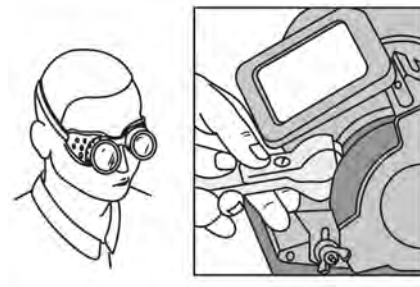
شکل ۱۴-۲۷- بستن تیغه ارّه در داخل تنگ ارّه تیزکنی.



شکل ۱۴-۲۸- چپ و راست کردن دندانه ارّه با انبر چپ و راست کن.

## ۱۴-۷- اصول رعایت نکات ایمنی ضمن تیز کردن تیغه‌های درودگری

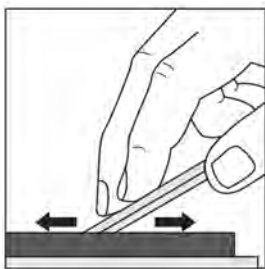
هنگام استفاده از ماشین سنگ سنباده، و برای جلوگیری از برخورد براده‌ی حاصل از تیز کردن با چشم، باید از تلق محافظ یا عینک حفاظتی استفاده کرد. (شکل ۱۴-۲۹).



شکل ۱۴-۲۹- استفاده از عینک حفاظتی یا تلق محافظ، در هنگام کار.



ه) با دست راست، دسته‌ی مغار را بگیرید و با دست چپ، تیغه‌ی مغار را روی سنگ نفت فشار دهید. (شکل ۱۴-۳۴)



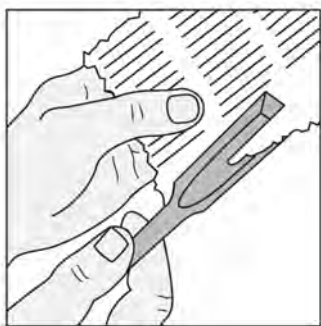
شکل ۱۴-۳۴

و) با حرکت دادن تیغه به صورت عدد ۸ انگلیسی (∞) روی سنگ نفت، عمل تیز کردن را انجام دهید.  
 ز) سنگ نفت را برگردانده و با استفاده از طرف نرم آن، عمل تیز کردن و پلیسه‌گیری را تکرار کنید (شکل ۱۴-۳۵).



شکل ۱۴-۳۵- پلیسه‌گیری.

ح) با تکه‌ی کهنه دست، براده و همچنین نفت و روغن مغار را پاک کنید.  
 ط) در پایان، برای اطمینان از تیز شدن تیغه، مطابق شکل ۱۴-۳۶ یک تکه کاغذ را ببرید.



شکل ۱۴-۳۶- آزمون تیزی مغار.

## ۸-۱۴- دستورالعمل تیز کردن مغار و تیغه رنده به وسیله سنگ نفت

پس از آماده کردن ابرازها و وسایلی مانند سنگ نفت (دو طرفه)، تیغه مغار، تیغه رنده، نفت یا روغن (مخلوط هر دو)، و یک تکه کهنه دست، مراحل عملیاتی زیر را انجام دهید:

### ۱-۸-۱۴- تیز کردن تیغه مغار

الف) تیغه مغار کُند شده را انتخاب کنید.  
 ب) سنگ نفت را، طوری روی میز کار مستقر کنید که قسمت خشن سنگ (زبر) در بالا قرار گیرد.  
 ج) روی سنگ نفت، مقداری نفت و روغن یا مخلوط هر دو را بریزید. (شکل ۱۴-۳۲).

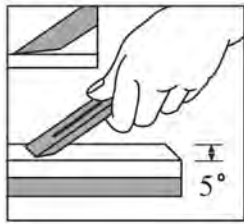


شکل ۱۴-۳۲

د) تیغه مغار را طوری روی سنگ نفت قرار دهید که زاویه‌ی آن به طور صحیح (بین ۲۵ تا ۳۰ درجه) روی سطح سنگ نفت قرار بگیرد. (شکل ۱۴-۳۳)

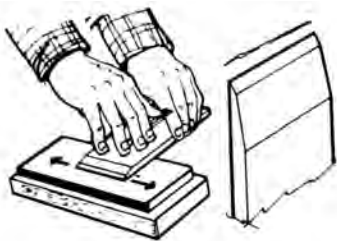


شکل ۱۴-۳۳- نمونه‌ی قرار دادن صمیع تیغه روی سنگ (زاویه‌ی تیغه).



شکل ۱۴-۳۹. حرکت رفت و برگشت تیغه روی سنگ نفت.

ها) پس از تیز کردن پخ تیغه، آنرا برعکس کرده و با حرکت دادن روی سنگ نفت، پلیسه‌های ایجاد شده را بگیرید (شکل ۱۴-۴۰)



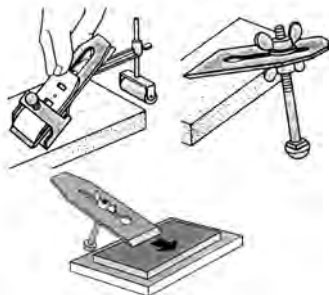
شکل ۱۴-۴۰. پلیسه‌گیری تیغه رنده.

و) به وسیله پارچه (کهنه) تیغه را تمیز کنید.  
ز) با استفاده از کاغذ، آزمایش تیز بودن تیغه را نیز انجام دهید. (شکل ۱۴-۴۱)



شکل ۱۴-۴۱. آزمایش تیزی تیغه رنده.

**یادآوری:** در صورت امکان، برای استقرار بهتر تیغه روی سنگ نفت، می‌توان از وسایل کمکی استفاده نمود (شکل ۱۴-۴۲).

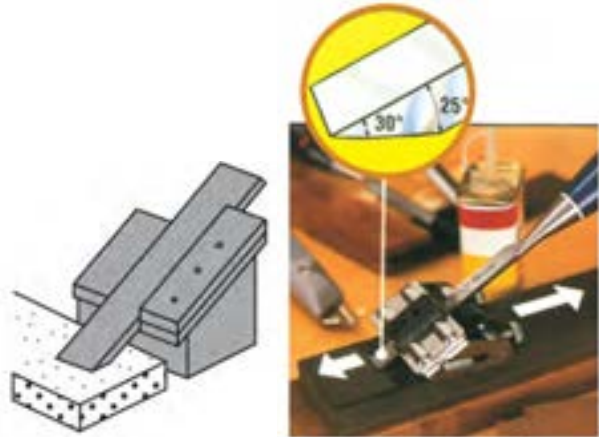


شکل ۱۴-۴۲. استفاده از وسایل کمکی برای استقرار بهتر تیغه روی سنگ نفت.

**توجه:** هرگز برای بررسی تیز بودن تیغه رنده، از دست

**یادآوری:** دقت کنید که هنگام تیز کردن تیغه، از تمام سنگ به صورت یکسان استفاده نمایید تا قسمتی از سنگ گود نشود.

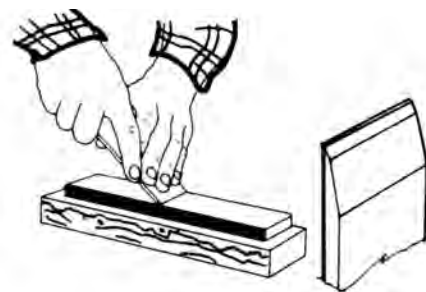
نکته: در صورت امکان، برای بهتر تیز شدن و جلوگیری از به هم خوردن زوایه‌ی مغار، می‌توانید از جایگاه مخصوص یا مقر تیغه استفاده نمایید. (شکل ۱۴-۳۷).



شکل ۱۴-۳۷. استفاده از مقر یا جایگاه برای تیزکردن مغار.

## ۱۴-۸-۲. تیز کردن تیغه رنده

الف) تیغه‌ای را که نیاز به تیز کردن دارد، انتخاب نمایید.  
ب) مقداری نفت و روغن روی سنگ بریزید.  
ج) پخ تیغه را طوری روی سنگ نفت قرار دهید که تیغه با سنگ نفت، زوایه‌ای حدود ۲۵ تا ۳۰ درجه ایجاد نماید.  
د) با حرکت رفت و برگشت تیغه روی سنگ نفت، آنرا کاملاً تیز نمایید. (شکل ۱۴-۳۸ و ۱۴-۳۹).

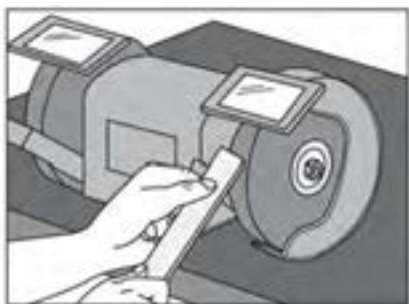


شکل ۱۴-۳۸. تیزکردن تیغه رنده به طور اصولی.



شکل ۱۴-۴۵ قرار دادن تیغه روی تکیه‌گاه.

**توجه:** برای شروع کار، از سنگ سنباده‌ی زبر استفاده کنید. (و) با حرکت دادن تیغه به طرفین و در روی سنگ سنباده، آنرا کاملاً تیز نمایید. (شکل ۱۴-۴۶)



شکل ۱۴-۴۶ حرکت دادن تیغه روی سنگ سنباده.

**نکته:** در اثر اصطکاک زیاد، تیغه می‌سوزد، برای جلوگیری از سوختن تیغه هنگام تیز کردن، باید هر چند لحظه یک بار، تیغه را با آب خنک نمایید. (ز) عمل تیز کردن را باید تا پیدا شدن پلیسه در لبه کار و تیز شدن کامل، ادامه دهید (شکل ۱۴-۴۷).

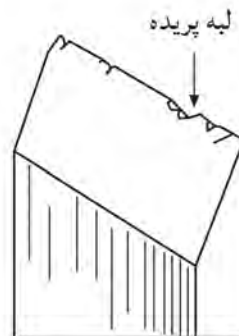


شکل ۱۴-۴۷

استفاده نکنید.

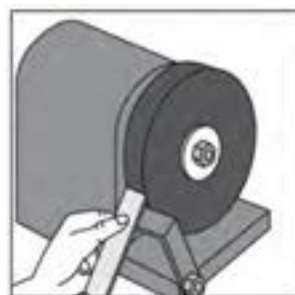
## ۹-۱۴- دستورالعمل به کارگیری ماشین سنگ سنباده در عملیات تیز کردن تیغه‌های درودگری

پس از آماده کردن ابزار و تجهیزاتی مانند ماشین سنگ سنباده، انواع تیغه رنده و مغار که دارای پریدگی یا ناصافی باشد، آب - صابون یا روغن، عینک حفاظتی، گونیای ۹۰ درجه و پارچه (کهنه) عملیات زیر را انجام دهید. الف) مغاری را که دارای پریدگی می‌باشد، انتخاب کنید. (شکل ۱۴-۴۳)



شکل ۱۴-۴۳ مغار لبه پریده.

ب) ابتدا سنگ سنباده را مورد بررسی قرار دهید و از سالم بودن و نداشتن هر گونه اشکال مطمئن شوید. ج) تکیه‌گاه سنگ سنباده را بر اساس زاویه‌ی تیغه تنظیم نمایید (شکل ۱۴-۴۴).



شکل ۱۴-۴۴ تنظیم تکیه‌گاه سنگ سنباده.

د) ماشین سنگ سنباده را روشن نمایید. ه) پس از قرار دادن تیغه روی تکیه‌گاه، آنرا به آرامی به سنگ سنباده نزدیک کنید (شکل ۱۴-۴۵).

### ۱-۱۰-۱۴- چپ و راست کردن با استفاده از آهن چپ و راست کن

الف) تیغه اره‌ای را که فاقد چپ و راست است، انتخاب کنید.  
ب) ارّه را داخل تنگ ارّه تیز کنی قرار دهید، که دندانه‌های ارّه بالاتر از تنگ قرار گیرد. (شکل ۱۴-۵۰).



شکل ۱۴-۵۰- قرار دادن ارّه داخل تنگ.

**توجه:** در صورت نبودن تنگ ارّه تیز کنی، از دو قطعه چوبی که گفته شد، استفاده نمایید. (شکل ۱۴-۵۱)



شکل ۱۴-۵۱- استفاده از دو قطعه چوب به جای تنگ.

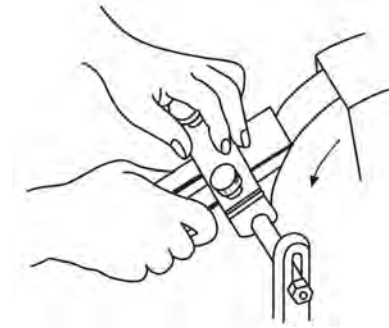
ج) تنگ یا دو قطعه چوبی را که ارّه بین آن قرار گرفته، به گیره‌ی میز کار محکم نمایید.

د) بر اساس ضخامت تیغه ارّه، یکی از شکاف‌های آهن چپ و راست کن را انتخاب نمایید.

ه) دندانه‌های ارّه را از  $\frac{1}{3}$  ارتفاع دندانه، یکی به راست و

یکی به چپ مایل کنید (شکل ۱۴-۵۲).

**یادآوری ۱:** اصول تیز کردن تیغه‌های مغار و رنده، تقریباً مانند هم می‌باشند. (شکل ۱۴-۴۸).

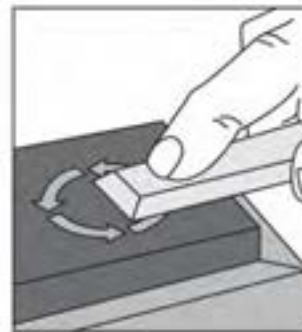


شکل ۱۴-۴۸- تیز کردن تیغه رنده، با استفاده از سنباده و ابزار کمکی.

**یادآوری ۲:** هنگام تیز کردن تیغه، ابتدا تیغه را با سنگی که خشن‌تر است تیز نمایید و سپس با سنگ نرم، عمل تیز کردن و پلیسه‌گیری را انجام دهید.

**توجه:** اگر پریدگی و کندی تیغه کم است، فقط از سنگ سنباده‌ی نرم استفاده نمایید.

ح) پس از پایان عمل تیز کردن تیغه به وسیله‌ی سنگ سنباده، برای پلیسه‌گیری، از سنگ نفت استفاده نمایید. (شکل ۱۴-۴۹).



شکل ۱۴-۴۹- پلیسه‌گیری تیغه با سنگ نفت.

### ۱۰-۱۴- دستورالعمل چپ و راست کردن تیغه‌های ارّه دستی

پس از تهیه‌ی ابزارها و تجهیزاتی مثل تیغه ارّه‌ی بدون چپ و راست، انبر یا آهن چپ و راست کن، تنگ ارّه تیز کنی یا دو قطعه چوب به طول تیغه ارّه و عرض حدود ۵۰ و ضخامت ۱۵ میلی‌متر، مراحل زیر را انجام دهید.



شکل ۱۴-۵۴-۱. فم کردن بقیه دندانها به طرف پایین.

۲-۱۰-۱۴. چپ و راست کردن دندانهای ارّه با استفاده از انبر چپ و راست کن

الف) انبر چپ و راست کن را با استفاده از پیچ‌های تعبیه شده روی آن، بر اساس ارتفاع دندانها و ضخامت آن تنظیم نمایید. (شکل ۱۴-۵۵).



شکل ۱۴-۵۵-۱. تنظیم انبر چپ و راست کن با پیچ‌های مفصوم.

ب) ارّه را به تنگ ارّه تیز کنی محکم نمایید (البته هنگام کار کردن با انبر چپ و راست، الزامی به استفاده از تنگ نمی‌باشد).  
ج) در صورت استفاده از تنگ ارّه تیز کنی، عمل چپ و راست کردن، مشابه چپ و راست کردن با آهن چپ و راست کن است (شکل ۱۴-۵۶).



شکل ۱۴-۵۶-۱. انجام عمل چپ و راست کردن به وسیله انبر چپ و راست کن.



شکل ۱۴-۵۲-۱. چپ و راست کردن ارّه با آهن چپ و راست کن.

**نکته:** برای چپ و راست کردن دقیق‌تر با آهن چپ و راست کن، می‌توان تمام دندانهای ارّه را یک در میان به چپ مایل نمود، سپس با قرار گرفتن در طرف دیگر تیغه ارّه و یا بر عکس نمودن تیغه ارّه در داخل تنگ، دندانهای باقی‌مانده را به راست مایل کرد.

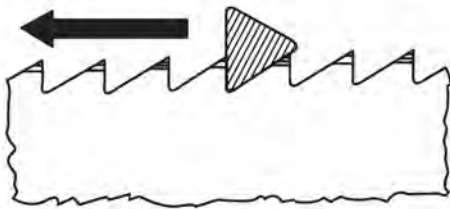
و) در صورتی استفاده نکردن از تنگ، می‌توان به شرح زیر عمل نمود:

- ارّه را طوری در دست بگیرید که جهت دندانهای آن به طرف خودتان باشد.
- با دست دیگر، انبر را بگیرید.
- به طور صحیح، دندانهای ارّه را یک در میان به طرف پایین خم کنید. (شکل ۱۴-۵۳)



شکل ۱۴-۵۳-۱. چپ و راست کردن دندان بدون استفاده از تنگ.

- سپس ارّه را بر گردانده و دندانهای باقی‌مانده را نیز، به طرف پایین خم نمایید (شکل ۱۴-۵۴).



شکل ۱۴-۵۹- جهت تیزکردن به وسیله سوهان.



شکل ۱۴-۶۰- تیزکردن اره با سوهان.



شکل ۱۴-۶۱- پلیسه‌گیری.

**توجه:** اگر نوک دندان‌های اره در یک سطح نباشند، تیغه اره روی سطح کار می‌لغزد و در کار گیر می‌کند؛ بنابراین ابتدا باید تمامی دندان‌های تیغه اره را به وسیله سوهان در یک سطح میزان کرد و سپس اقدام به چپ و راست و همچنین تیز کردن نمود. (شکل ۱۴-۶۲).



شکل ۱۴-۶۲- میزان کردن دندان‌های اره به وسیله سوهان.

## ۱۴-۱۱- دستورالعمل تیز کردن تیغه‌های اره دستی با سوهان

پس از آماده کردن تیغه اره، تنگ اره تیزکنی و سوهان (سه گوش، دم‌کاردی...) مراحل کاری زیر را انجام دهید.  
الف) تیغه‌ای را که چپ و راست شده است، انتخاب نمایید. (شکل ۱۴-۵۷)



شکل ۱۴-۵۷- تیغه اره‌ی چپ و راست شده.

ب) بر اساس نوع تیغه، سوهان لازم برای تیز کردن را انتخاب کنید. (به مقطع سوهان و فرم دندان‌های اره، در شکل ۱۴-۵۸ توجه کنید).

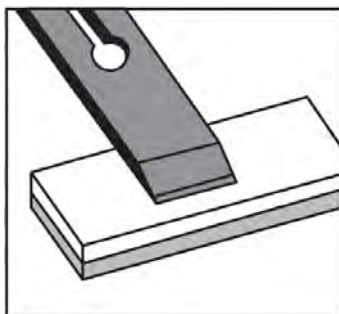


شکل ۱۴-۵۸- تیزکردن اره با سوهان دم‌کاردی با مقطع لوزی.

ج) تیغه را داخل تنگ قرار دهید به طوری که دندان‌های آن بالاتر از تنگ قرار گیرد، و سپس آنرا به گیره‌ی میز کار محکم کنید.  
د) سوهان را بر خلاف جهت برش، بین دندان‌ها (شکل ۱۴-۵۹) طوری قرار دهید که هنگام تیز کردن، ابتدا سینه‌ی دندان‌ها ساییده و در مرحله دوم، پلیسه‌ی ایجاد شده در پشت دندان‌های بعدی گرفته شود. (شکل‌های ۱۴-۶۰ و ۱۴-۶۱)

## آزمون پایانی ۱۴

- ۱- برای تیز کردن تیغه ارّه باید ...
- الف) ابتدا ارّه را تیز و بعد چپ و راست کرد.  
 ب) تفاوتی ندارد.  
 ج) ابتدا ارّه را چپ و راست، بعد تیز نمود.  
 د) فقط باید اره‌ها را تیز نمود.
- ۲- سنگ نفت و سیله‌ای است برای .....
- الف) تمیز کردن سوهان و چوبسا      ب) پلیسه‌گیری و تیز کردن تیغه‌ها  
 ج) فقط پلیسه‌گیری      د) تیز کردن تیغه ارّه
- ۳- برای چپ و راست کردن تیغه ارّه باید از ..... استفاده کرد.
- الف) گاز انبر      ب) سوهان سه گوش  
 ج) آهن و انبر چپ و راست کن      د) انبر دست
- ۴- برای تیز کردن تیغه‌ی رنده دستی باید .....
- الف) تیغه رنده آرام و یکنواخت به صورت دایره‌ای روی سنگ کشیده شود.  
 ب) سنگ را روی تیغه رنده کشید.  
 ج) تیغه رنده را به آرامی و به طور یکنواخت به صورت مستقیم روی سنگ کشید.  
 د) تیغه رنده را با تندی و به صورت موازی روی سنگ کشید.
- ۵- هنگام تیز کردن تیغه رنده، زاویه‌ی پخ رنده باید چقدر باشد؟
- الف) ۳۵ درجه      ب) ۴۰ درجه      ج) ۴۵ درجه      د) ۲۵ درجه
- ۶- شکل زیر چه عملی را نشان می‌دهد؟
- الف) تیز کردن تیغه      ب) پلیسه‌گیری  
 ج) سنگ زدن      د) پاک کردن تیغه



۷- هنگام تیز کردن تیغه ارّه باید .....  
 الف) سینه‌ی دندان‌ها در طرف چپ باشد.  
 ب) زاویه‌ی برش هر دندان‌ها را تامین نمود.  
 ج) چپ و راست دندان‌ها را تنظیم کرد.  
 د) هیچکدام

۸- برای تیز کردن دندان‌های ارّه دستی، کدام یک از سوهان‌های زیر مناسب است؟  
 الف) سوهان تخت  
 ب) سوهان دم‌کاردی  
 ج) سوهان نیم‌گرد  
 د) سوهان زرگری

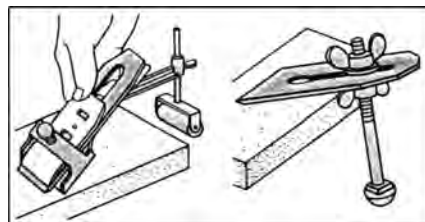
۹- برای تیز کردن تیغه‌ی ارّه نواری، کدام سوهان مناسب است؟  
 الف) سوهان دم‌کاردی  
 ب) سوهان قاشقی  
 ج) سوهان سه‌گوش  
 د) سوهان تخت

۱۰- علت چپ و راست کردن دندان‌های تیغه ارّه چیست؟  
 الف) کند شدن ارّه  
 ب) گیر نکردن تیغه ارّه داخل کار  
 ج) دندان‌های ارّه نشکند و برش بهتر انجام گیرد.  
 د) تیز شدن بیشتر تیغه ارّه

۱۱- شکل زیر چه وسیله‌ای را نشان می‌دهد؟  
 الف) انبر چپ و راست کن  
 ب) آهن چپ و راست کن  
 ج) وسیله‌ی تیز کردن تیغه  
 د) هیچکدام



۱۲- وسیله‌ی مورد استفاده در شکل زیر چه کاربردی دارد؟  
 الف) تیز شدن بیشتر تیغه  
 ب) تیز شدن طبق زاویه  
 ج) راحت تیز شدن  
 د) ب و ج





۱۳- تصویر زیر چه عملی را نشان می‌دهد و از چه وسیله‌ای استفاده کرده است؟

الف) تیز کردن ارّه - سوهان

ب) چپ و راست کردن ارّه - آهن چپ و راست کن

ج) چپ و راست کردن ارّه - انبر چپ و راست کن

د) تیز کردن ارّه - انبر چپ و راست کن



۱۴- شکل زیر چه وسیله‌ای را نشان می‌دهد؟

الف) گیره‌ی رومیزی

ب) تنگ ارّه تیز کنی

ج) گیره‌ی مخصوص کارهای ظریف

د) هیچکدام



۱۵- سنگ نفت را شرح دهید و موارد استفاده‌ی آنرا بنویسید.

۱۶- سوهان‌های مخصوص تیز کردن را نام ببرید.

۱۷- قسمت‌های مختلف ماشین سنگ سنباده را نام ببرید.

۱۸- مواد تشکیل دهنده‌ی سنگ سنباده را بنویسید.

۱۹- برای تیز کردن سنگ سنباده، چه عملی باید انجام داد؟

۲۰- علت چپ و راست کردن تیغه ارّه را توضیح دهید.

۲۱- وسایل چپ و راست کردن تیغه ارّه را نام ببرید.

۲۲- تیز کردن تیغه‌ی ارّه دستی به وسیله‌ی سوهان را شرح دهید.

۲۳- طرز تیز کردن تیغه‌ی رنده دستی را شرح دهید.

۲۴- نکات ایمنی ضمن تیز کردن را بنویسید.

۲۵- هنگام تیز کردن تیغه رنده، زاویه‌ی تیغه نسبت به سنگ چند درجه باید باشد؟



# توانایی رسم فنی عمومی صنایع چوب

## واحد کار پانزدهم

فراگیر پس از آموزش این واحد کار، قادر خواهد بود:

- انواع شکل‌های هندسی منظم را ترسیم نماید.
- ابزار و وسایل ترسیم شکل‌های هندسی را معرفی و آنها را به کار گیرد.
- خطوط در ترسیم را معرفی کرده و آنها را در جای مناسب به کار گیرد.
- مشخصات نقشه‌ی کار را معرفی کند.
- اصول ترسیم شکل‌های هندسی روی چوب را بیان کند.
- ترسیم سه‌نمای اجسام را انجام دهد.
- اندازه‌گذاری کامل در ترسیم اجسام را انجام دهد.
- تصویر مجسم اجسام از روی سه‌نما را ترسیم نماید.
- تصویر مجسم ایزومتریک را ترسیم کند.
- تصویر مجسم دیمتریک را ترسیم کند.
- تصویر مجسم کاوالیر را ترسیم کند.
- برش در کارهای ساده‌ی چوبی را انجام دهد.

### ساعت آموزش

جمع	عملی	نظری
۶۰	۵۰	۱۰

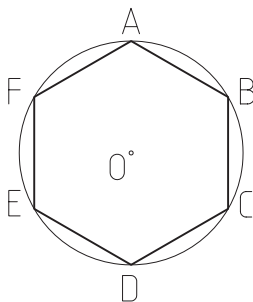


## پیش آزمون ۱۵

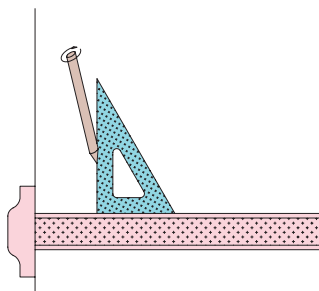
- ۱- آیا وسایل نقشه کشی برای ترسیم شکل های هندسی را می شناسید؟
- ۲- آیا می دانید کاربرد گونیا در ترسیم شکل های هندسی چیست؟
- ۳- چند نوع کاغذ برای ترسیم نقشه های فنی می شناسید؟
- ۴- کاربرد شابلن در نقشه کشی چیست؟
- ۵- مطابق شکل زیر، رسام در ترسیم، از چه وسیله ای استفاده می کند؟



- ۶- به نظر شما، برای ترسیم یک شش ضلعی مطابق شکل زیر، از چه روشی می توان استفاده کرد؟

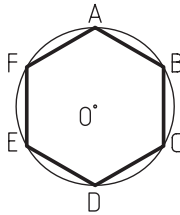


- ۸- آیا می دانید خط کش T چیست و کاربرد آن در کجاست؟
- ۹- در شکل زیر، برای ترسیم فنی از چه وسایلی استفاده شده است؟



### ۱-۱۵-۱-۱- تعریف شکل‌های هندسی منتظم و محاسبه‌ی محیط و مساحت آنها

هر چند ضلعی‌ای که دارای اضلاع برابر بوده و در یک دایره محاط شده باشد، چندضلعی منتظم نام دارد (شکل ۱-۱۵).

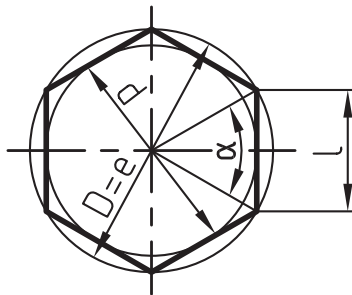


شکل ۱۵-۱

برای محاسبه‌ی محیط و مساحت چندضلعی‌ها از رابطه‌ی زیر استفاده می‌شود:

چند ضلعی منتظم  
تعداد گوشه‌ها =  $n$

$$u = n \times 1$$



در شش ضلعی منتظم

$$A \approx 0.699 D^2; A \approx 0.866 d^2$$

$$A = \frac{n \times l \times d}{4}$$

$$l = D \times \sin\left(\frac{180^\circ}{n}\right)$$

$$d = \sqrt{D^2 - l^2}$$

### ۱-۱۵-۱- اصول ترسیم انواع شکل‌های منتظم هندسی

به طور کلی، چندضلعی‌ها، دایره، بیضی، مثلث و احجامی مانند مکعب، منشور، هرم، کره، مخروط، استوانه و غیره، از شکل‌های هندسی منتظم هستند.

**نکته:** علائم اختصاری ذکر شده در روابط محاسباتی برای سطوح جانبی و محیط قطعات، به شرح زیر است:

$$A = \text{سطح قاعده} / \text{مساحت}$$

$$A_M = \text{سطح جانبی}$$

$$A_O = \text{سطح کل}$$

$$A_1 = \text{سطح قاعده پایینی}$$

$$A_2 = \text{سطح قاعده بالایی}$$

$$H, h = \text{ارتفاع}$$

$$L = \text{طول} / \text{طول وتر}$$

$$L_m = \text{طول متوسط}$$

$$L_B = \text{طول قوس}$$

$$b = \text{عرض}$$

$$E = \text{قطر}$$

$$D = \text{قطر بزرگ} / \text{قطر دایره محیطی}$$

$$d = \text{قطر کوچک} / \text{قطر دایره محاطی}$$

$$d_m = \text{قطر متوسط (در تاج دایره)}$$

$$n = \text{تعداد اضلاع}$$

$$U = \text{محیط}$$

$$R = \text{شعاع بزرگ}$$

$$r = \text{شعاع کوچک}$$

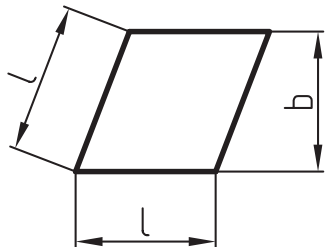
$$S = \text{عرض (در تاج دایره)}$$

$$\alpha = \text{زاویه مرکزی}$$

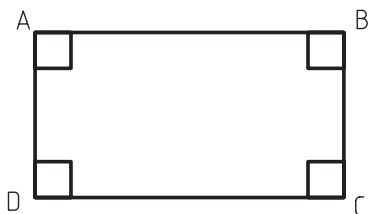
برای محاسبه‌ی مساحت و محیط لوزی، از رابطه‌ی زیر استفاده می‌شود.

$$A = l \times b$$

$$U = 4 \times l$$



مستطیل، متوازی‌الاضلاع است که زوایای آن، قائمه بوده و کلیه‌ی مشخصات متوازی‌الاضلاع را دارد (شکل ۱۵-۴).



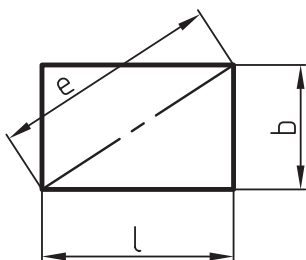
شکل ۱۵-۴

برای محاسبه‌ی مساحت و محیط مستطیل، از رابطه‌ی زیر استفاده می‌شود:

$$A = l \times b$$

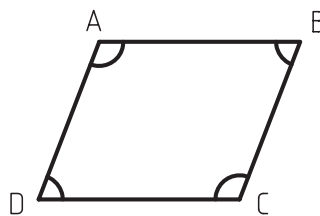
$$U = 2 \times (l + b)$$

$$e = \sqrt{l^2 + b^2}$$



متوازی‌الاضلاع، دارای دو ضلع موازی با هم است که زوایای مقابل آن، با هم برابرند (شکل ۱۵-۲).

$$D = \angle B, \angle C = \angle A$$



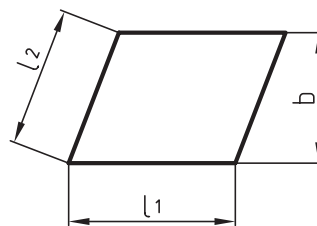
شکل ۱۵-۲

برای محاسبه‌ی محیط و مساحت این شکل، باید از رابطه‌ی زیر استفاده کرد:

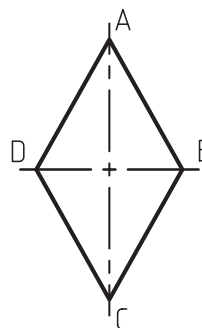
متوازی‌الاضلاع

$$A = l_1 \times b$$

$$U = 2 \times (l_1 + l_2)$$

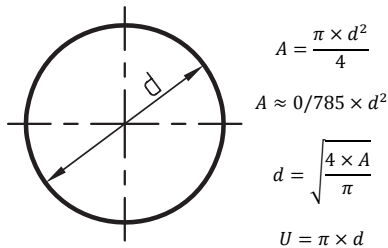


لوزی، متوازی‌الاضلاع است که چهار ضلع آن با هم برابرند (شکل ۱۵-۳).

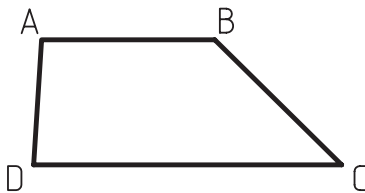


شکل ۱۵-۳

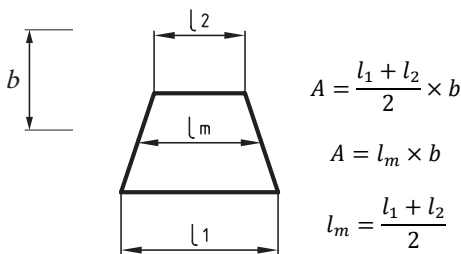
رابطه‌ی محاسبه‌ی محیط و مساحت دایره، به شکل زیر است:



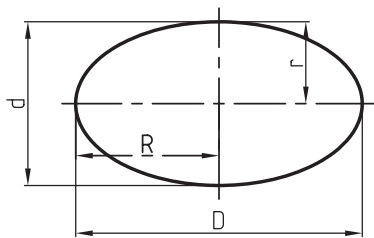
دوزنقه، یک چهارضلعی است که فقط دو ضلع آن با هم موازی می‌باشد. اگر دو ساق دوزنقه با هم برابر باشند، دوزنقه از نوع متساوی‌الساقین و اگر یکی از ساق‌ها بر دو قاعده عمود باشد، دوزنقه را قائم‌الزاویه می‌نامند.



رابطه‌ای محاسبه‌ی محیط و مساحت، به قرار زیر است:

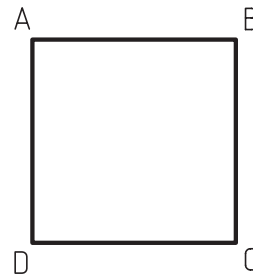


بیضی، منحنی بسته‌ای است که دارای دو قطر بزرگ و کوچک، و دو کانون است (شکل ۱۵-۷).



شکل ۱۵-۷

مربع، مستطیلی است که چهار ضلع آن با هم مساوی است (شکل ۱۵-۵).



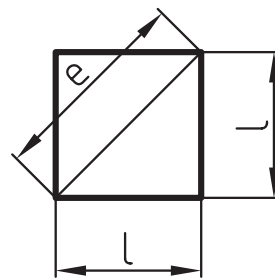
شکل ۱۵-۵

روابط محاسبه‌ی محیط و مساحت مربع، به قرار زیر است:

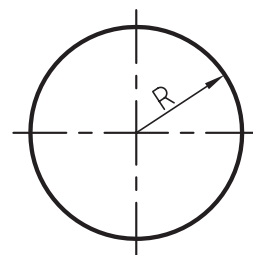
$$A = l^2$$

$$e = \sqrt{2} \times l \approx 1.414 \times l$$

$$U = 4 \times l$$



دایره، منحنی بسته‌ای است که فاصله‌ی هر نقطه از روی منحنی تا مرکز آن (O)، برابر بوده و وترى که از مرکز دایره می‌گذرد، قطر نامیده می‌شود (شکل ۱۵-۶).



شکل ۱۵-۶



محیط و مساحت جانبی منشور، به صورت زیر محاسبه می شود:

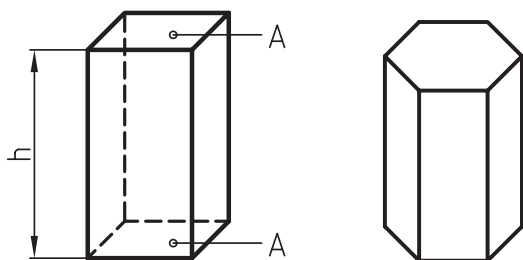
$$V = A \times h$$

ارتفاع  $\times$  مساحت قاعده = حجم

$$A_0 = A + A_M + A$$

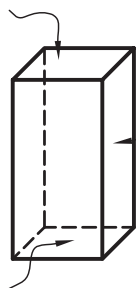
= سطح کل

سطح قاعده‌ی بالایی + سطح جانبی + سطح قاعده‌ی پایینی



شش وجهی‌ای که همه‌ی وجوه آن مربع بوده و یال‌های آن با هم برابر باشند، مکعب مستطیل نام دارد (شکل ۱۵-۱۰).

قاعده بالا



شکل ۱۵-۱۰

محیط و مساحت جانبی مکعب چهار وجهی، به شکل زیر

محاسبه می شود:

$$u = L \times 4$$

$4 \times$  یک ضلع = محیط

$$A_0 = A + A_M + A$$

= مساحت جانبی

سطح قاعده‌ی بالایی + سطح جانبی + سطح قاعده‌ی پایینی

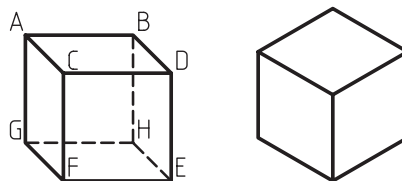
برای محاسبه‌ی محیط و مساحت بیضی، از روابط زیر استفاده می شود:

$$A = \frac{\pi \times D \times d}{4}$$

$$U \approx \pi \times \frac{D + d}{2}$$

$$U \approx \pi \times \sqrt{2 \times (R^2 + r^2)}$$

هر جسم سه بعدی که قاعده‌ها و وجوه جانبی آن مربع و عمود بر هم باشد، مکعب نامیده می شود. مکعب، دارای شش وجه مساوی است (شکل ۱۵-۸).



شکل ۱۵-۸

محاسبه‌ی محیط و مساحت مکعب به قرار زیر است:

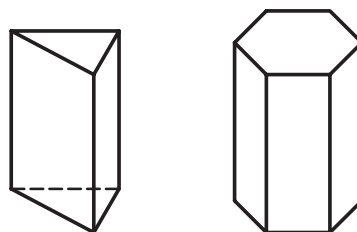
$$U = L \times 4$$

$4 \times$  یک ضلع = محیط

$$A_0 = A \times 6$$

$6 \times$  سطح قاعده = مساحت

چند وجهی‌ای که دو قاعده‌ی هم‌شکل و متوازی داشته و سایر وجه‌های آن متوازی‌الاضلاع باشد، منشور نام دارد (شکل ۱۵-۹).

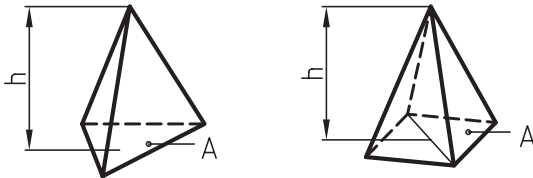


شکل ۱۵-۹

روابط محاسبه‌ی محیط و مساحت جانبی هرم، به‌قرار زیر است:

$$\text{سطح جانبی} + \text{سطح قاعده} = \text{سطح کل}$$

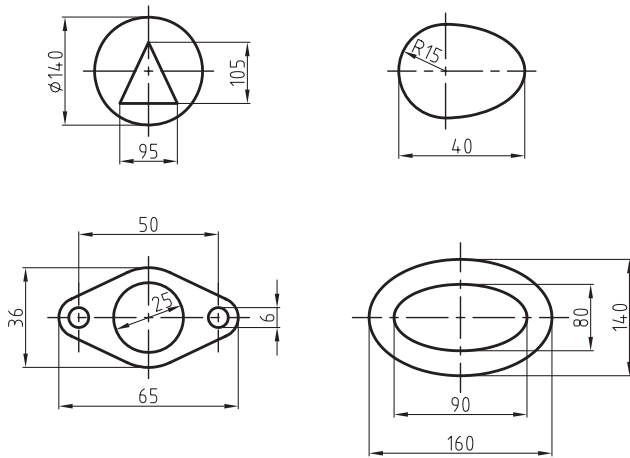
$$A_s = A + A_m$$



از دوران یک نیم‌دایره حول قطرش، کره‌ای به‌دست می‌آید. به مرکز O، که تمام نقاط سطح کره تا آن، به یک فاصله است.

### ۱۵-۱-۲- محاسبه‌ی مساحت شکل‌های هندسی غیر منتظم

بر اساس رابطه‌های گفته شده، مساحت شکل‌های زیر را محاسبه نمایید (شکل ۱۵-۱۳).

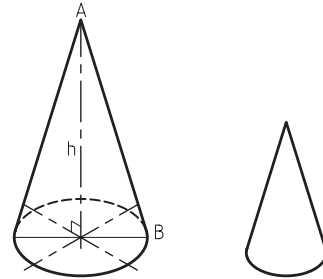


شکل ۱۵-۱۳

### ۱۵-۱-۳- تقسیم پاره خط و زاویه به چند قسمت مساوی

برای تقسیم پاره خط و زاویه به قسمت‌های مساوی، به روش‌های زیر عمل کنید:

اگر سطح دایره را در ارتفاع h، به یک نقطه معطوف کرده و سطوح جانبی آن ایجاد شود، حجم به‌دست آمده را مخروط می‌نامند (شکل ۱۵-۱۱).



شکل ۱۵-۱۱

محیط و مساحت جانبی مخروط، چنین به‌دست می‌آید:

مساحت قطاع دایره = سطح جانبی مخروط

$$A_m = \frac{L^2 \times \pi \times \alpha}{360}$$

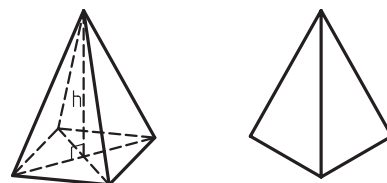
$$l = \sqrt{\left(\frac{d}{2}\right)^2 + h^2}$$

$$\alpha = \frac{180 \times d}{l}$$

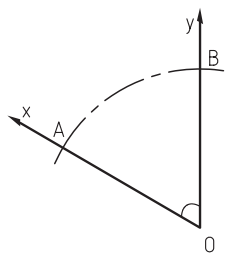
$$\text{حجم} = \frac{(\text{سطح قاعده} \times \text{ارتفاع})}{3}$$

$$V = \frac{A \times h}{3}$$

اگر سطح چند ضلعی را در ارتفاع h به یک نقطه معطوف سازیم و سطوح جانبی آن ایجاد شود، حجم به‌دست آمده، هرم خواهد بود؛ که اغلب به فرم هرم سه ضلعی و هرم چهار ضلعی مرسوم است (شکل ۱۵-۱۲).

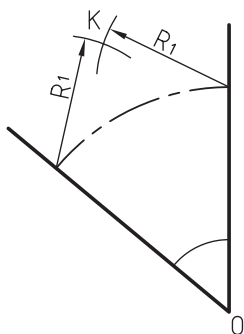


شکل ۱۵-۱۲

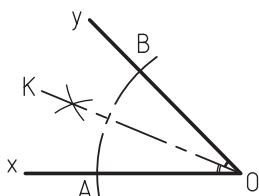


شکل ۱۵-۱۴

از تقاطع نقاط A و B، دو قوس به شعاع دلخواه  $R_1$  رسم کنید تا در k، نقطه‌ی تلاقی به دست آید. محل تلاقی را به نقطه‌ی O وصل کنید.



خط OK زاویه را به دو قسمت مساوی تقسیم کرده است (شکل ۱۵-۱۷).



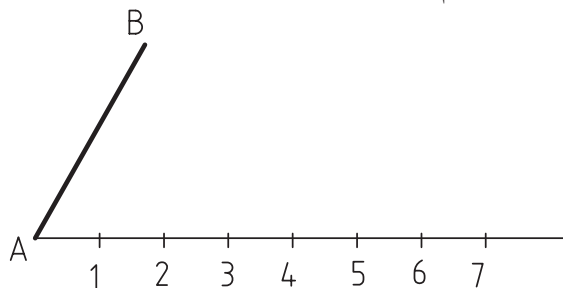
شکل ۱۵-۱۷

(ج) تقسیم زاویه به سه قسمت مساوی به کمک پرگار

- زاویه‌ی xoy دلخواه را رسم کنید.

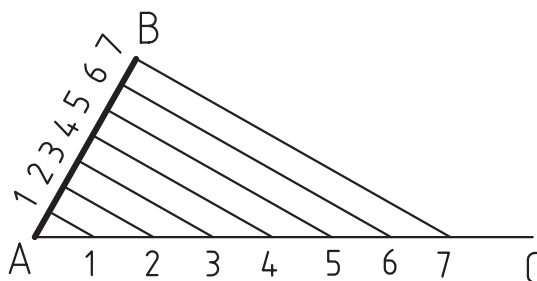
- از نقطه‌ی O شعاع دلخواه R را رسم کنید تا نقاط A و B به دست آید (شکل ۱۵-۱۸).

الف) تقسیم پاره‌خط به چند قسمت مساوی: پاره‌خط AB مفروض است. از ابتدای خط، با زاویه‌ی دلخواه، یک پاره‌خط رسم کرده (شکل ۱۵-۱۴)، و آن را به ۷ قسمت (دلخواه) تقسیم نمایید.



شکل ۱۵-۱۴

ابتدا از نقطه‌ی شماره‌ی ۷، خطی به نقطه‌ی B ترسیم کنید. سپس از نقاط دیگر (نقطه‌ی ۶ تا ۱)، خطوطی دیگر ترسیم کنید، طوری که همه‌ی آنها با خط B موازی باشد. نتیجه‌ی کار، تقسیم شدن پاره‌خط AB به ۷ قسمت مساوی است (شکل ۱۵-۱۵).

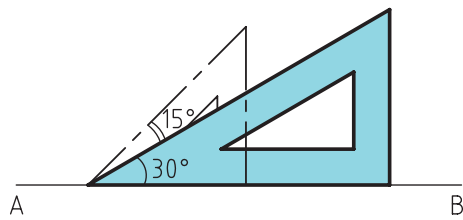


شکل ۱۵-۱۵

توجه: برای تقسیم خط به قسمت‌های مختلف، باید همین مراحل انجام می‌گیرد.

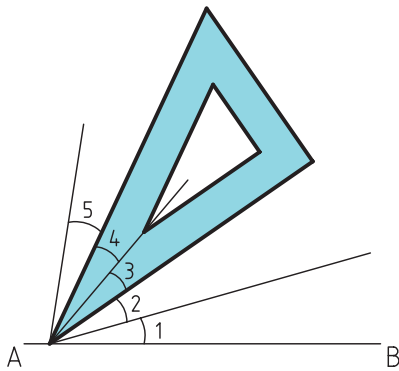
ب) تقسیم زاویه به دو قسمت مساوی: برای تقسیم زوایایی که مقدار آنها یک عدد صحیح است، اغلب از نقاله استفاده می‌شود، اما برای تقسیم زوایای مختلف به دو قسمت مساوی، می‌توان از پرگار کمک گرفت.

زاویه‌ی xoy را رسم کنید. از نقطه‌ی O به شعاع دلخواه، قوسی رسم کنید تا نقاط A و B به دست آید (شکل ۱۵-۱۶).



شکل ۱۵-۲۰

● برای تقسیم زاویه‌ی ۷۵ درجه به پنج قسمت مساوی، طبق تقسیمات زاویه‌ی ۴۵ درجه عمل کنید. در این روش، گونیای ۳۰ درجه را روی لبه‌ی زاویه‌ی ۱۵ درجه‌ی آخر قرار دهید، که با تفاوت آن دو، قسمت چهارم نیز ترسیم می‌گردد. به همین ترتیب، قسمت پنجم را نیز رسم کنید (شکل ۱۵-۲۱).



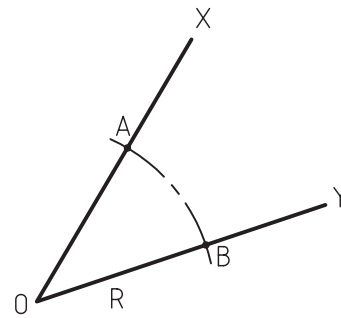
شکل ۱۵-۲۱

#### ۱۵-۱-۴- تقسیم دایره به چند قسمت مساوی

در واقع با تقسیم دایره به چند قسمت مساوی، می‌توان چندضلعی‌های منتظم ترسیم نمود؛ که دستورالعمل‌های زیر، به همین منظور ارایه گردیده است.

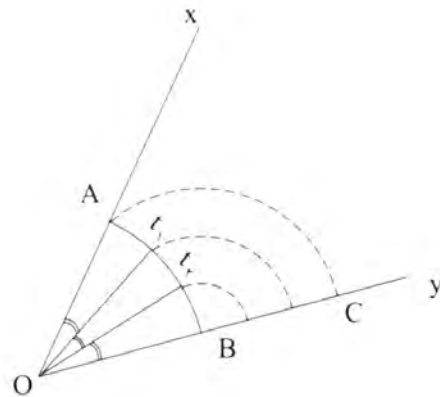
**الف) ترسیم مثلث:** از تقسیم دایره به سه قسمت مساوی، مثلث شکل می‌گیرد، که برای این کار، باید:

- قطرهای عمود بر هم دایره را رسم کرد.
- از نقطه‌ی تلاقی قطر و محیط دایره  $(M)$ ، به اندازه‌ی شعاع  $R$ ، قوسی زد تا نقاط  $A$  و  $B$  به دست آید.
- نقطه‌ی  $O$  را به نقاط  $A$  و  $B$  وصل نمود تا با ترسیم خط  $AB$ ، یک مثلث شکل گیرد (شکل ۱۵-۲۲).



شکل ۱۵-۱۸

- به مرکز  $B$  و به شعاع  $AB$ ، قوسی رسم کنید که ضلع زاویه را در نقطه‌ی  $C$  قطع کند. این فاصله  $(BC)$  را طبق روش تقسیم پاره‌خط (که گفته شد) به سه قسمت مساوی تقسیم کنید. از نقاط تقسیم، به مرکز  $B$  قوس‌هایی را رسم کنید تا به کمان  $AB$  برسد. از محل تلاقی به نقطه  $O$  رسم کنید (شکل ۱۵-۱۹).

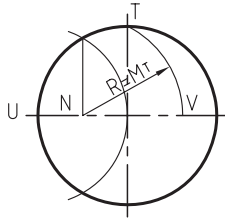


شکل ۱۵-۱۹

#### د) تقسیم زوایا به قسمت‌های مساوی به کمک گونیا

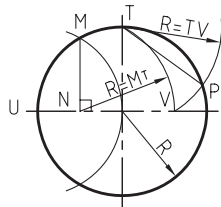
● گونیای ۳۰ و ۴۵ درجه، به صورت مکمل، می‌توانند زوایای مختلفی بسازند. در شکل ۱۵-۲۰، به کمک گونیای ۴۵ درجه، یک خط ترسیم نمایید. سپس به کمک گونیای ۳۰ درجه، در نقطه‌ی موردنظر، خطی دیگر رسم کنید. از اختلاف این دو گونیا، یک زاویه‌ی ۱۵ درجه رسم می‌گردد که بدین ترتیب می‌توانید زاویه‌ی ۴۵ درجه را، به سه قسمت ۱۵ درجه‌ای تقسیم کنید.

از نقطه‌ی  $N$  به فاصله  $NT$ ، قوسی زد تا روی خط افقی، نقطه‌ی  $V$  به دست آید (شکل ۱۵-۲۴).



شکل ۱۵-۲۴

از نقطه‌ی  $T$ ، فاصله‌ی  $TV$  را با پرگار اندازه گرفته، قوسی را روی دایره زد تا نقطه‌ی  $P$ ، به دست بیاید. فاصله‌ی  $TP$ ، طول ضلع یکی از اضلاع پنج ضلعی است؛ که با ادامه دادن قوس‌ها با شعاع  $TP$ ، پنج ضلعی رسم می‌شود (شکل ۱۵-۲۵).

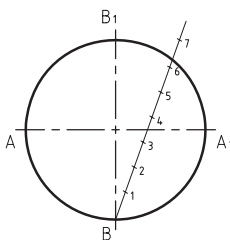


شکل ۱۵-۲۵

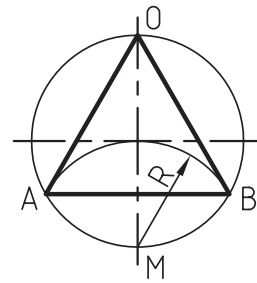
(د) تقسیم دایره به  $n$  قسمت مساوی: برای ترسیم چندضلعی‌های متفاوت، یک اصول کلی به شرح زیر بیان می‌شود (به فرض، دایره را باید به ۷ قسمت مساوی تقسیم کرد):

پس از ترسیم یک دایره به شعاع دلخواه  $R$ ، باید اقطار دایره را ترسیم نمود تا نقاط  $AA_1$  و  $BB_1$  مشخص شوند.

باید از نقطه‌ی  $B$ ، خطی با زاویه‌ی دلخواه ترسیم، و آنرا به هفت قسمت مساوی تقسیم کرد (شکل ۱۵-۲۶).

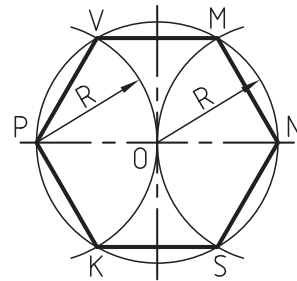


شکل ۱۵-۲۶



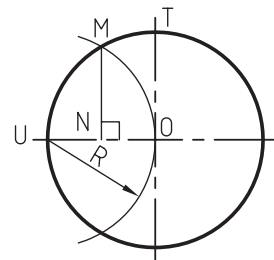
شکل ۱۵-۲۲

(ب) ترسیم شش ضلعی: با تقسیم دایره به شش قسمت مساوی، شش ضلعی منتظم به دست می‌آید؛ برای این کار، باید: - پرگار را به اندازه‌ی شعاع  $R$  باز کرد و از هر دو طرف دایره ( $P$  و  $N$ )، قوسی زد تا نقاط  $V$  و  $K$  مشخص شود. - با وصل کردن نقاط به دست آمده به یکدیگر، یک شش ضلعی شکل می‌گیرد (شکل ۱۵-۲۳).



شکل ۱۵-۲۳

(ج) ترسیم پنج ضلعی: برای ترسیم پنج ضلعی منتظم، باید: - به شعاع  $R$  و از نقطه‌ی  $U$ ، قوسی رسم کرد تا نقطه‌ی  $M$  به دست آید؛ و از نقطه‌ی  $M$ ، خطی عمود رسم نمود تا نقطه‌ی  $N$  به دست آید.



## ۱۵-۲- ابزار و وسایل مورد نیاز ترسیم

برای ترسیم دقیق شکل‌های فنی، به یک سری وسایل نقشه‌کشی نیاز می‌باشد، که به شرح زیر است:

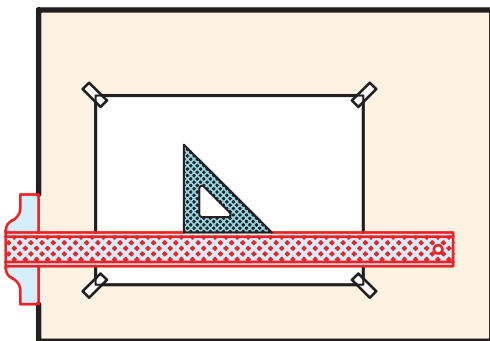
### ۱۵-۲-۱- تخته رسم

یکی از ضروری‌ترین وسایل برای ترسیم نقشه‌های فنی است که در شکل‌ها و ابعاد مختلف، از چوب یا پلاستیک ساخته می‌شود (شکل ۱۵-۳۰).



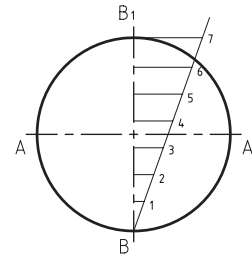
شکل ۱۵-۳۰

پس از نصب کاغذ روی تخته رسم، به کمک خط‌کش T و گونیا، نقشه‌های مورد نظر ترسیم می‌شود (شکل ۱۵-۳۱).



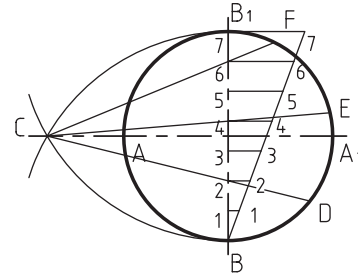
شکل ۱۵-۳۱

از انتهای قطر دایره، باید به خط تقسیم شماره ۷، خطی کشید و به موازات این خط، خطوط دیگر را نیز رسم نمود تا قطر دایره، به ۷ قسمت مساوی تقسیم شود (شکل ۱۵-۲۷).



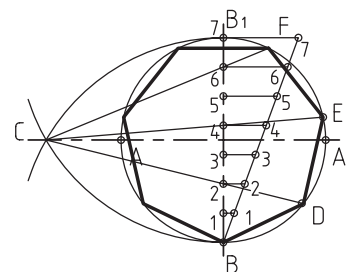
شکل ۱۵-۲۷

از نقاط B و B<sub>1</sub> به شعاع قطر دایره، قوسی باید رسم کرد که نقطه‌ی C، به دست آید. اکنون باید از نقطه‌ی C خطوطی را به نقاط ۲ و ۴ و ۶ امتداد داد، به طوری که ادامه‌ی آن، قوس دایره را قطع کند؛ که در این حالت، نقاط D و E و F به دست خواهد آمد (شکل ۱۵-۲۸).



شکل ۱۵-۲۸

فاصله‌ی EF، طول یکی از اضلاع این هفت ضلعی است که با پرگار می‌توان بقیه‌ی تقسیمات را انجام داد (شکل ۱۵-۲۹).



شکل ۱۵-۲۹

ابعاد	گروه A
A0	۱۱۸۹ × ۸۴۱
A1	۸۴۱ × ۵۹۴
A2	۵۹۴ × ۴۲۰
A3	۴۲۰ × ۲۹۷
A4	۲۹۷ × ۲۱۰
A5	۲۱۰ × ۱۴۸

**ب) کاغذ کالک یا کاغذ شفاف:** بیشتر برای مرکب کاری استفاده می‌شود؛ یعنی پس از ترسیم نقشه روی کاغذ سفید، با قرار دادن کاغذ کالک روی آن، می‌توان با قلم رایپید یا قلم ترلین، خطوط ترسیم را مرکبی کرد.

**نکته:** قلم ترلین نیز، قلم مرکبی است که برای مرکبی کردن ترسیمات، مورد استفاده قرار می‌گیرد.

**ج) کاغذ پوستی:** نوعی کاغذ نیمه‌شفاف و ارزان است که نقشه‌های مقدماتی و دست آزاد، روی آن ترسیم می‌شود.

**د) کاغذ شطرنجی و کاغذ میلی‌متری:** دارای خطوط افقی و عمودی است، که برای طراحی اولیه و ترسیم دیاگرام یا نمودارها کاربرد بیشتری دارند.

#### ۱۵-۲-۴- پرگار

برای اندازه‌گیری، اندازه‌گذاری و ترسیم قوس‌ها و دواير مختلف، به کار گرفته می‌شود. در شکل ۱۵-۳۴، یک جعبه پرگار نشان داده شده است.

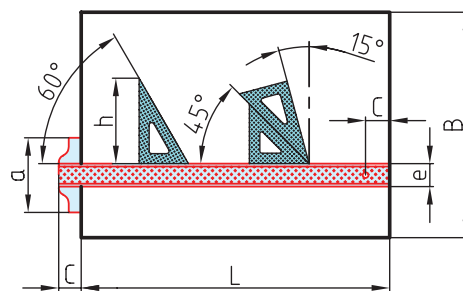


شکل ۱۵-۳۴

#### ۱۵-۲-۲- خط کش T

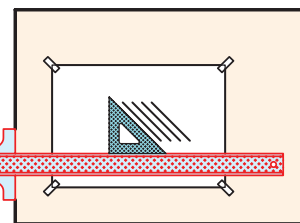
از دو قسمت بازو و سر خط کش تشکیل شده که نسبت به هم، زاویه‌ی ۹۰ درجه دارند.

بازوی خط کش، صاف و مدرج است. سر خط کش، به لبه‌ی تخته رسم تکیه داده شده و با دست چپ به آن فشار وارد می‌آید تا در جای خود ثابت شده، بتوان خطوط افقی را به کمک آن رسم کرد. برای ترسیم خطوط عمودی و مورب، باید از گونیا که روی خط کش T قرار می‌گیرد، کمک گرفت (شکل ۱۵-۳۲).



شکل ۱۵-۳۲

در شکل ۱۵-۳۳، نحوه‌ی قرارگیری خط کش T و گونیا، و موقعیت نصب کاغذ روی تخته رسم نشان داده شده است.



شکل ۱۵-۳۳

#### ۱۵-۲-۳- کاغذ

از مهم‌ترین وسایل ترسیم نقشه‌های فنی است که با توجه به کاربرد و نوع ترسیم، دارای جنس و ابعاد متفاوتی می‌باشد.

**الف) کاغذ سفید:** از رایج‌ترین کاغذهای رسم فنی است که در سیستم ISO، برای آنها حرف A در نظر گرفته شده و طبق جدول زیر، اندازه‌گذاری شده‌اند.

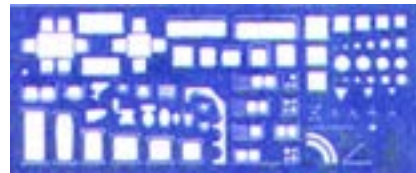
## ۱۵-۲-۵- شابلون‌ها

برای ترسیم قوس‌ها، از انواع شابلون‌های طراحی مانند شابلن دایره، شابلون بیضی و از وسایلی مانند خط‌کش مار (انعطاف پذیر) و پیستوله استفاده می‌شود. در شکل ۱۵-۳۵، نمونه‌هایی از شابلون‌ها نشان داده شده است.



شکل ۱۵-۳۵

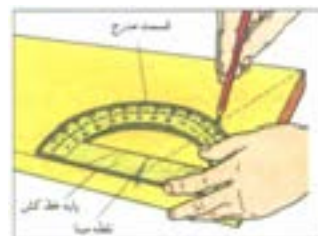
از شابلن‌های تزئینات داخلی نیز، می‌توان برای ترسیم بعضی شکل‌های خاص استفاده نمود (شکل ۱۵-۳۶).



شکل ۱۵-۳۶

## ۱۵-۲-۶- نقاله

برای ترسیم و مشخص کردن انواع زوایا و درجات قوس‌ها، نقاله به کار می‌رود. شکل ۱۵-۳۷، کاربرد نقاله را نشان می‌دهد.



شکل ۱۳-۳۷

## ۱۵-۲-۷- مداد

وسیله‌ی ترسیم است که بر اساس درجه‌ی سختی و نرمی، یا کم‌رنگ و پررنگ بودن، درجه‌بندی شده است. مدادهای پررنگ با علامت B و مدادهای کم‌رنگ با علامت H و مدادهای متوسط با علامت HB یا F مشخص می‌شود. شماره‌ی مدادها، هر قدر افزایش یابد، خاصیت پررنگی یا کم‌رنگی آنها شدت می‌یابد؛ مثلاً: 9H از 5H کم‌رنگ‌تر است یا 7B از 3B پررنگ‌تر.

در ترسیم فنی، از مدادهای متوسط برای نوشتن؛ از مدادهای H یا سخت برای خطوط ظاهری؛ و از مدادهای B برای سایه زدن در طراحی استفاده می‌شود.

مداد اتود، که دارای مغز مدادی با شماره‌های مختلف می‌باشد، کار ترسیم را ساده‌تر کرده و نیاز تراشیدن مداد یا تیز کردن نوک را از بین برده است.

## ۱۵-۲-۸- پاک کن

برای پاک کردن اشتباهات ترسیمی به کار می‌رود. پاک‌کن‌ها باید از نظر جنس، کیفیت خوبی داشته و اثر لکه یا کثیفی روی کاغذ بجا نگذارند.

## ۱۵-۲-۹- خط‌کش اشل

نوعی خط‌کش مدرج است که مقطع مثلثی داشته و لبه‌ی آن، با مقیاس معینی مدرج شده است. طول خط‌کش‌های اشل، ۳۰ سانتی‌متر است (شکل ۱۵-۳۸).



شکل ۱۵-۳۸

توجه: خط‌کش اشل، دارای ۶ لبه است که هر لبه‌ی آن، با یک مقیاس معین درجه‌بندی شده است. در شکل ۱۵-۳۹،



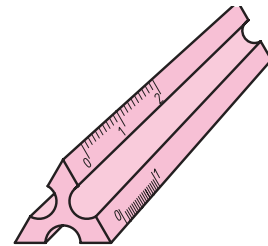
شماره	نام خط	کاربرد	ضخامت خطوط مورد استفاده						
۱	خط اصلی یا خط پر، خط دید	دوره‌ی ظاهری جسم و لبه‌ها	۰/۲۵	۰/۳۵	۰/۵	۰/۷	۱	۱/۴	۲
۲	خط چین یا خط ندید	خطوط مخفی که در معرض دید مستقیم قرار ندارند	۰/۱۸	۰/۲۵	۰/۳۵	۰/۵	۰/۷	۱	۱/۲
۳	خط پر نازک	خط اندازه، خط رابط، خط کمکی، خط هاشور	۰/۱۳	۰/۱۸	۰/۲۵	۰/۳۵	۰/۵	۰/۷	۱
۴	خط نقطه یا خط محور	محور تقارن	۰/۱۳	۰/۱۸	۰/۳۵	۰/۳۵	۰/۵	۰/۷	۱
۵	خط برش یا خط نقطه با ابتدا و انتهای پر	امتداد صفحات برش	۰/۱۳ و ۰/۲۵	۰/۱۸ و ۰/۲۵	۰/۳۵ و ۰/۵	۰/۳۵ و ۰/۷	۰/۵ و ۱	۰/۷ و ۱/۲	۱ و ۲
۶	خط شکستگی	شکستگی‌ها و محدوده‌ی برش‌های جزئی	۰/۱۳	۰/۱۸	۰/۲۵	۰/۳۵	۰/۵	۰/۷	۱

شکل ۱۵-۴۰

### ۱-۴-۱۵- مفهوم مقیاس نقشه

مقطع آن نشان داده شده است.

برای ترسیم متناسب قطعه کار روی کاغذ رسم، باید نقشه را براساس مقیاس ترسیم نمود. مقیاس، در دو صورت کاهنده و افزایشنده به کار می‌رود؛ که در صنایع چوب، چون قطعات اغلب بزرگ هستند، از مقیاس کاهنده مانند  $\frac{1}{10}$ ،  $\frac{1}{20}$ ،  $\frac{1}{30}$  و  $\frac{1}{40}$  و ... استفاده می‌شود. رابطه‌ی مقیاس، برای به‌دست آوردن اندازه‌ی ترسیمی به صورت زیر بیان می‌شود:



شکل ۱۵-۳۹

$$\text{مقیاس} = \frac{\text{اندازه ی ترسیمی}}{\text{اندازه ی حقیقی}}$$

**مثال:** قطعه‌ای به طول ۱۶۰ میلی‌متر، باید با مقیاس ۱:۲/۵ ترسیم شود. طول ترسیمی آن، چند میلی‌متر است؟  
**حل:**

$$\text{مقیاس} = \frac{\text{طول ترسیمی}}{\text{طول حقیقی}} \rightarrow \frac{1}{2.5} = \frac{X}{160}$$

$$X = \frac{160}{2.5} = 64 \text{ mm}$$

مقیاس‌های کاهنده و افزایشنده، در جدول بعد آورده شده است:

### ۳-۱۵- آشنایی با مفهوم خطوط قراردادی در رسم فنی و کاربرد آن

استفاده از خطوط مختلف با ضخامت‌های متفاوت، علاوه بر زیبایی نقشه، به درک آن نیز کمک می‌کند؛ بنابراین خطوط به‌صورت استاندارد نام‌گذاری شده و با ضخامت‌های معین به کار می‌روند.

در جدول نشان داده شده در شکل ۱۵-۴۰، نام، کاربرد و ضخامت خطوط مورد استفاده در نقشه‌های فنی، آورده شده است.

### ۴-۱۵- آشنایی با مشخصات نقشه‌ی کار

نقشه‌ی کار، علاوه بر ترسیم فنی، باید دارای اطلاعات فنی قطعه کار به‌صورت جدول مشخصات نیز باشد.

مقیاس	طول ترسیمی در نقشه برابر است با
کاهنده	طول حقیقی تقسیم بر:
۱ : ۵۰	۵۰
۱ : ۲۰	۲۰
۱ : ۱۰	۱۰
۱ : ۵	۵
۱ : ۲/۵	۲/۵
۱ : ۱ مقیاس طبیعی	۱
افزاینده	طول حقیقی ضرب در:
۲ : ۱	۲
۵ : ۱	۵
۱۰ : ۱	۱۰

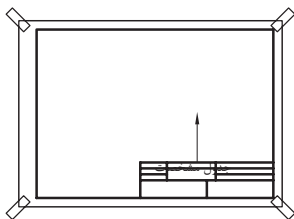
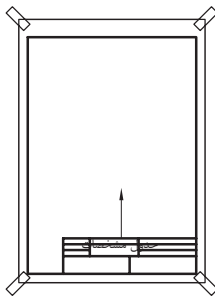
## ۲-۴-۱۵- جدول مشخصات نقشه‌ی کار

جدول مشخصات (به صفحه‌ی بعد مراجعه کنید)، حاوی نام مؤسسه، نام ترسیم کننده، مقیاس نقشه و شماره‌ی نقشه می‌باشد که در موارد کلی، عناوین دیگری نیز با توجه به نیاز مجموعه، به جدول اضافه می‌گردد.

به‌طور کلی، در مراکز آموزشی، همین اطلاعات کافی است ولی در کارخانه‌های تولیدی، اطلاعات دقیق‌تر و مشخصات ریز قطعات کار نیز، باید وجود داشته باشد.

ابعاد پیشنهادی برای جدول، ۵۱ × ۱۸۰ میلی‌متر بوده و موقعیت قرارگیری جدول مشخصات، در پایین و سمت راست کاغذ رسم می‌باشد (شکل ۴۱-۱۵).

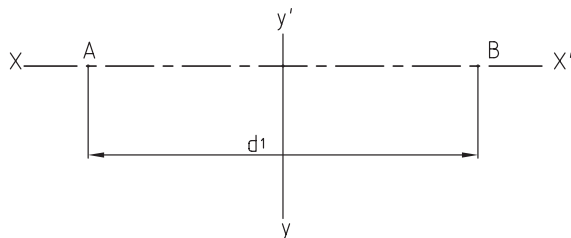
**توجه:** کادر نقشه، باید از سه طرف ۵ میلی‌متر و از طرف چپ، ۲۰ میلی‌متر تا لبه‌ی کاغذ A<sub>۴</sub> فاصله داشته باشد.



شکل ۴۱-۱۵- موقعیت قرارگیری جدول مشخصات.

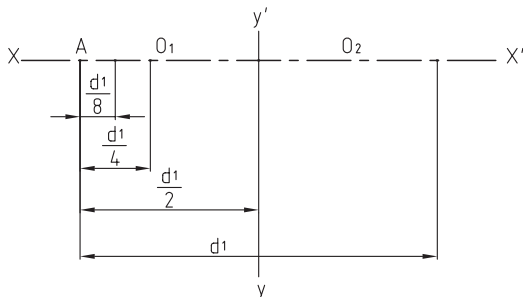
۵۱		شماره طرح:	موسسه آموزشی:		
		شماره پروژه:			
		رشته:	نام و نام خانوادگی:		
		کنترل:			
		کنترل:	عنوان نقشه:		
		شماره نقشه:			

۲- اندازه‌ی قطر بزرگ را، روی محور افقی و اندازه‌ی نصف قطر بزرگ را روی محور عمودی مشخص کنید (شکل ۱۵-۴۳).



شکل ۱۵-۴۳

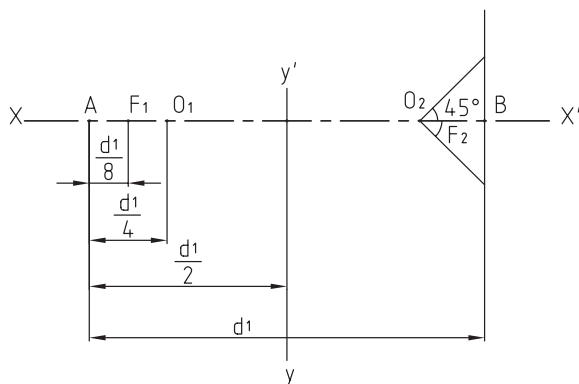
۳- به اندازه‌ی یک چهارم قطر بزرگ، روی محور افقی جدا کرده و با  $O_1$  و  $O_2$  از هر طرف مشخص کنید (شکل ۱۵-۴۴).



شکل ۱۵-۴۴

۴- به اندازه‌ی یک هشتم قطر بزرگ، از هر طرف جدا کرده و علامت بزینید تا نقاط  $F_1$  و  $F_2$  کانونی به دست آید.

۵- از نقطه‌های  $O_1$  و  $O_2$ ، مطابق شکل، خطوط تحت زاویه‌ی ۴۵ درجه رسم کنید (شکل ۱۵-۴۵).



شکل ۱۵-۴۵

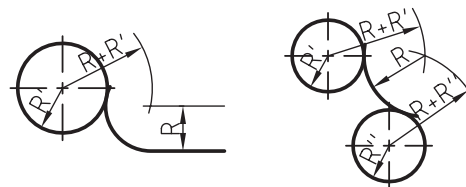
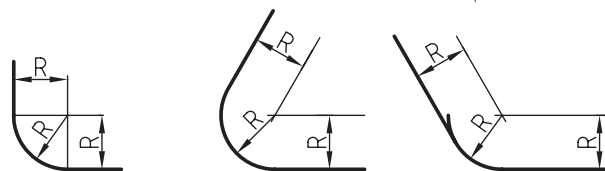
## ۱۵-۵- اصول ترسیم شکل‌های هندسی روی چوب

اصول و قواعد ترسیم شکل‌های هندسی، در مبحث گذشته بیان شد. برای ترسیم شکل روی چوب، مانند روش ترسیم روی کاغذ عمل می‌شود؛ اما بعضی مواقع، این امکان وجود نداشته و باید از روش کارگاهی و با ابزارهای در دسترس اقدام به ترسیم نمود؛ بنابراین در این قسمت، با اجرای چند دستورالعمل در این زمینه، می‌توانید مهارت کافی در ترسیم مستقیم شکل‌های هندسی روی چوب را به دست آورید.

### دستورالعمل ترسیمات هندسی روی چوب

برای ترسیم قوس‌ها و منحنی‌ها روی چوب، به مهارت بالایی نیاز است که با رعایت نکات و دستورالعمل‌های آمده، می‌توان بدان دست یافت.

**الف) ترسیم قوس مناسب روی چوب:** برای گوشه‌های قطعات کار و پروفیل‌های صفحات چوبی، نیاز به ترسیم قوس می‌باشد؛ با انجام تمرین‌های داده شده در شکل ۱۵-۴۲ و با در نظر گرفتن ابعاد و اندازه‌های موجود، می‌توان به اصول ترسیم قوس‌های لازم، پی برد.



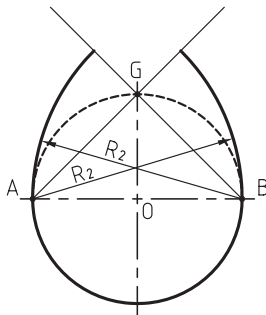
شکل ۱۵-۴۲- برخی از قوس‌های لبه‌ی کار یا پروفیل‌ها.

**ب) روش ترسیم بیضی:** برای ترسیم بیضی، به ترتیب زیر عمل کنید:

۱- برای قطرهای بزرگ و کوچک بیضی، خطوطی عمود

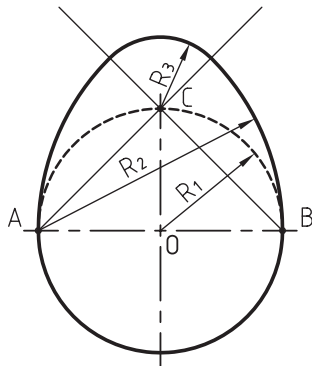
بر هم رسم کنید.

ج) روش ترسیم قوس تخم مرغی: دایره‌ای به مرکز  $O$  و به شعاع  $R$  رسم کنید. از نقطه‌ی  $A$  و  $B$  خطی به نقطه  $C$  وصل کرده و از نقاط  $A$  و  $B$ ، یک بار به مرکز  $B$  و به شعاع  $R_4$  و یک بار به مرکز  $A$  و به شعاع  $R_2$  (AB) قوس بزنید، طوری که هر دو قوس، یکدیگر را در امتداد  $BC$  و  $AC$  قطع کنند (شکل ۱۵-۴۹).



شکل ۱۵-۴۹

به مرکز  $C$ ، و از محل تلاقی دو قوس با امتداد  $BC$  و  $AC$ ، به شعاع  $R_3$  قوس بزنید. شکل به دست آمده در شکل ۱۵-۵۰، همان قوس تخم مرغی است.

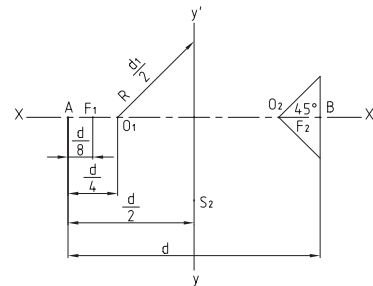


شکل ۱۵-۵۰

د) رسم قوس‌های ترکیبی: در تیغه‌های فرز، به منظور ابزار زدن مناسب برای صفحات چوبی، از قوس‌های ترکیبی استفاده می‌شود.

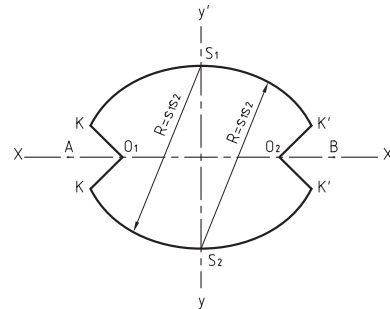
در شکل ۱۵-۵۱، نمونه‌هایی از قوس‌های ترکیبی در تیغه‌های ابزار یا پروفیل‌ها نشان داده شده است.

۶- به اندازه‌ی نصف قطر بزرگ از نقطه  $F_1$  و  $F_2$  در جهت محور عمودی امتداد داده و نقاط  $S_1$  و  $S_2$  را مشخص کنید (شکل ۱۵-۴۶).



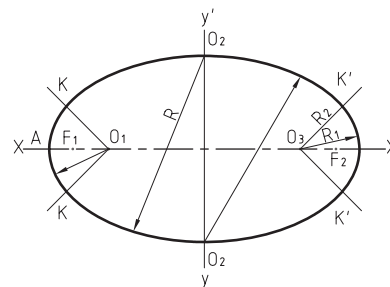
شکل ۱۵-۴۶

۷- از نقاط  $S_1$  و  $S_2$ ، به فاصله‌ی  $S_2 S_1$  قوسی بزنید که در محل تقاطع، با خطوط  $45^\circ$  درجه، نقاط  $K$  و  $K'$  را مشخص کند (شکل ۱۵-۴۷).



شکل ۱۵-۴۷

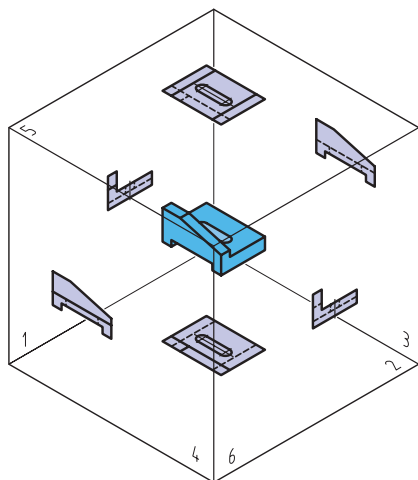
۸- از نقاط  $O_1$  و  $O_2$  به شعاع  $R_1$  قوسی بزنید که در امتداد قوس قبلی باشد؛ به این ترتیب، شکل بیضی کامل می‌شود (شکل ۱۵-۴۸).



شکل ۱۵-۴۸

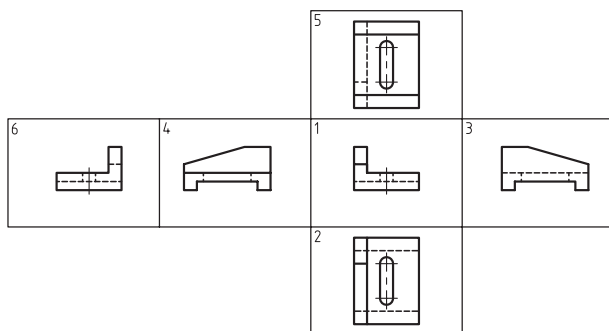
### ۱۵-۶- اصول رسم سه‌نمای اجسام

همه‌ی اجسام و اشیاء، دارای شش وجه می‌باشند که گاهی برای شناختن آنها، لازم است همه‌ی وجوه آن ترسیم شود. به‌عنوان مثال، در شکل ۱۵-۵۲، قطعه‌ای نشان داده شده، که شش وجه یا شش نمای آن، در جهات مختلف ترسیم شده است.



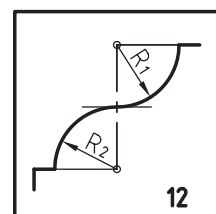
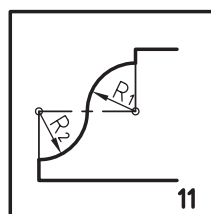
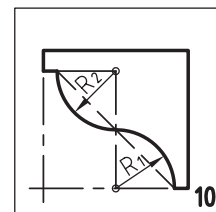
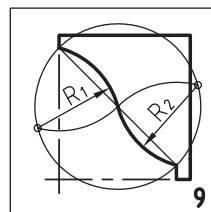
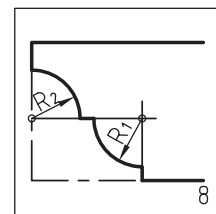
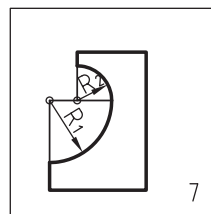
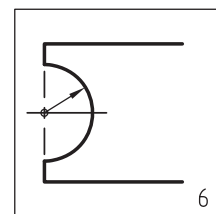
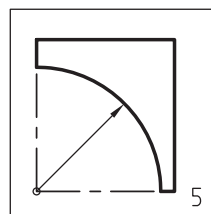
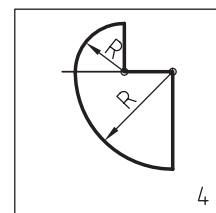
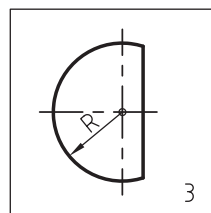
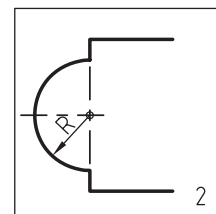
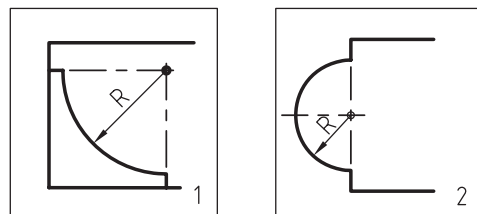
شکل ۱۵-۵۲

ترتیب قرار گرفتن نماها یا صفحات تصویر پس از باز شدن، مطابق شکل ۱۵-۵۳ می‌باشد.



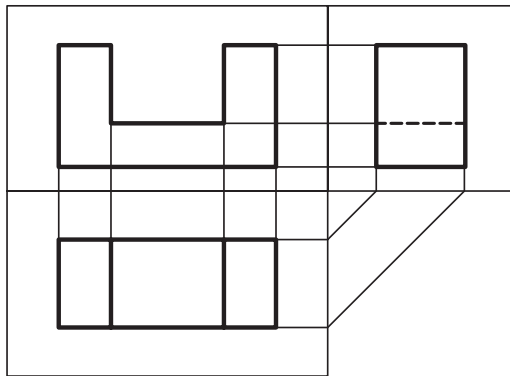
شکل ۱۵-۵۳

با توجه به شکل ۱۵-۵۳، نام تصویر یا نماها مطابق با شماره‌های داده شده، بدین شرح می‌باشد:



شکل ۱۵-۵۱

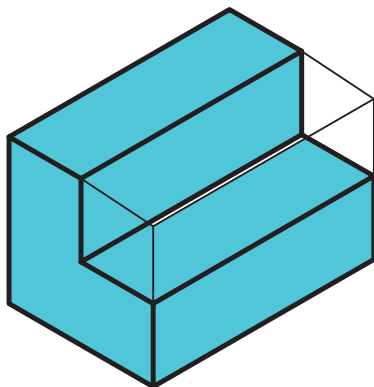
با توجه به اینکه آموزش در ایران، به روش اروپایی صورت گرفته، نقشه‌ها همیشه به روش اروپایی ترسیم می‌شود. در شکل ۱۵-۵۵، قرارگیری سه‌نما در روش اروپایی نشان داده شده که در آن، نمای جانبی از چپ در سمت راست نمای روبرو و نمای افقی (دید از بالا) در پایین نمای روبرو رسم شده است.



شکل ۱۵-۵۵

### ۱۵-۸-۱- دستورالعمل ترسیم سه‌نمای اجسام مختلف، به روش اروپایی (ISO)

همه‌ی اجسام را می‌توان در قالب مکعبی تصور کرد، که یا حجمی از آن برداشته یا حجمی به آن اضافه شده است. به شکل ۱۵-۵۶ دقت کنید.



شکل ۱۵-۵۶

برای ترسیم سه‌نمای این جسم، باید مانند شکل ۱۵-۵۷ عمل کرده و پس از مشخص کردن جهت‌های دید در قسمت (الف)، سه نمای مورد نظر را در قسمت (ب) ترسیم نمود.

سطوح تصویر	نام تصویرها (نماها)
۱	تصویر روبرو (دید از جلو)
۲	تصویر افقی (دید از بالا)
۳	تصویر جانبی (دید از چپ)
۴	تصویر جانبی (دید از راست)
۵	تصویر افقی (دید از زیر)
۶	تصویر روبرو (دید از پشت)

**توجه:** برای ترسیم فنی اجسام، از سه نمای جسم (روبرو، جانبی و بالا) استفاده می‌شود؛ زیرا همین سه نما، می‌توانند معرف نمای‌های دیگر جسم نیز باشد.

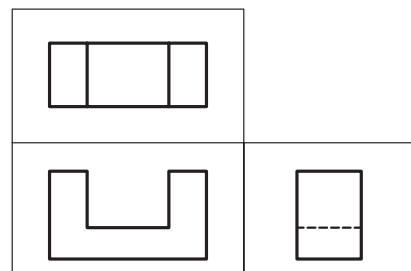
### ۱۵-۷- آشنایی با مفهوم سه‌نما

همانطور که در شکل ۱۵-۵۳ نشان داده شد، ترسیم شش تصویر از یک جسم، غیر ضروری بوده و در ترسیمات فنی، فقط از سه‌نما استفاده می‌شود.

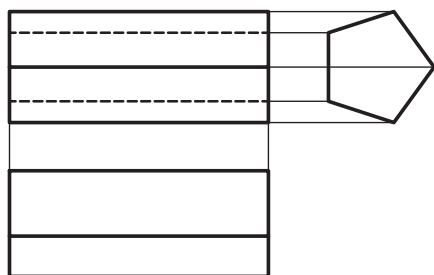
سه‌نما، شامل تصویر نمای روبرو (دید از جلو=۱)، تصویر نمای افقی (دید از بالا=۲)، و تصویر جانبی (دید از چپ=۳) می‌باشد.

### ۱۵-۸- آشنایی با نحوه‌ی ترسیم سه‌نما به روش اروپایی (OSI)

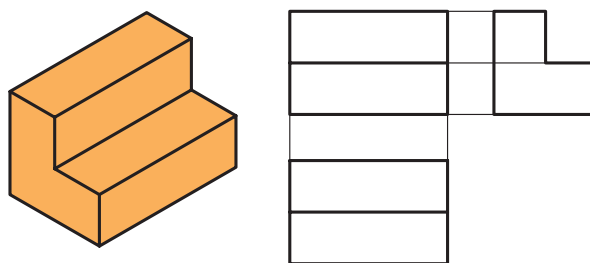
ترسیم سه‌نما، به روش‌های آمریکایی و اروپایی (ISO) مرسوم است، که تفاوت این دو، در چیدمان ترسیم سه‌نما است. در روش آمریکایی، نمای جانبی از چپ، در سمت راست نمای روبرو ترسیم می‌شود و نمای افقی (دید از بالا) در بالای تصویر روبرو. در شکل ۱۵-۵۴، اصول ترسیم به روش آمریکایی نشان داده شده است.



شکل ۱۵-۵۴



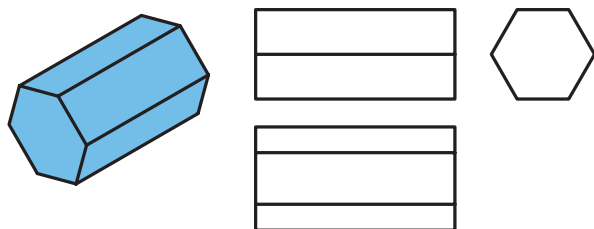
شکل ۱۵-۶۰



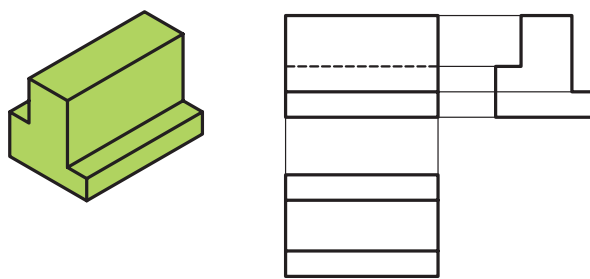
شکل ۱۵-۵۷

تصاویر سه‌نمای منشور، با قاعده‌ی پنج ضلعی، در شکل ۱۵-۶۱ نشان داده شده است.

در شکل ۱۵-۵۸، تصاویر سه‌نمای قطعه‌ی پله‌دار دوطرفه نشان داده شده است.



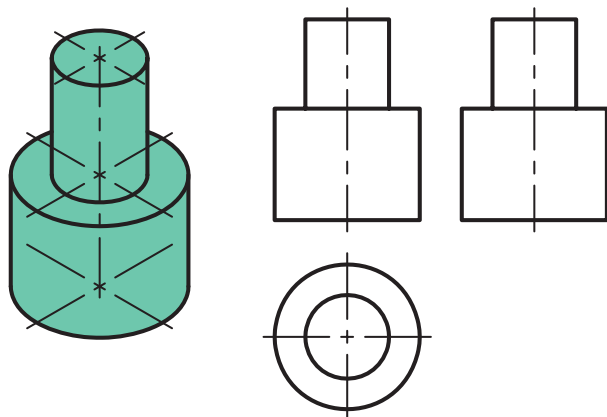
شکل ۱۵-۶۱



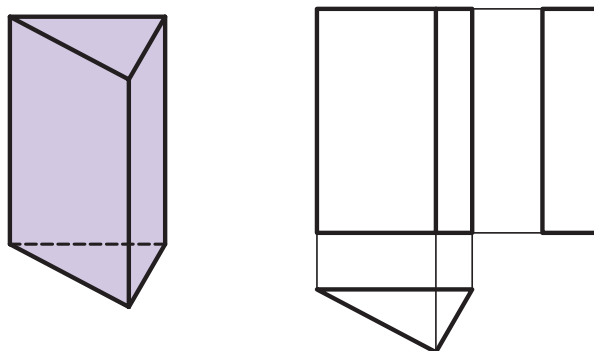
شکل ۱۵-۵۸

تصاویر سه‌نمای استوانه‌ای با اختلاف قطر، مطابق شکل ۱۵-۶۲ می‌باشد.

تصاویر سه‌نمای یک منشور با قاعده‌ی مثلث، در شکل ۱۵-۵۹ نشان داده شده است.



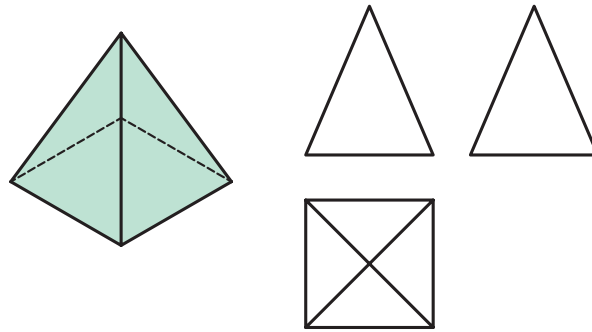
شکل ۱۵-۶۲



شکل ۱۵-۵۹

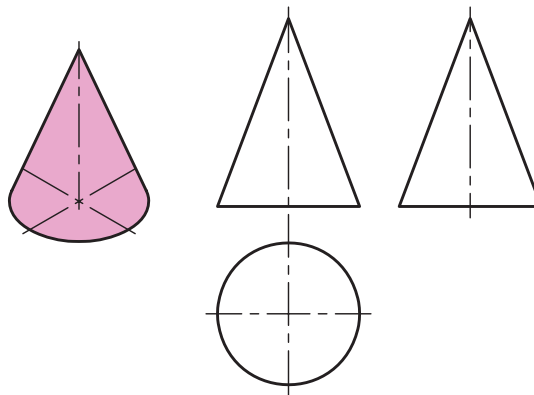
تصاویر سه‌نمای هرم، در شکل ۱۵-۶۳ نشان داده شده است.

در شکل ۱۵-۶۰، تصاویر سه‌نمای منشور با قاعده‌ی شش ضلعی نشان داده شده است.



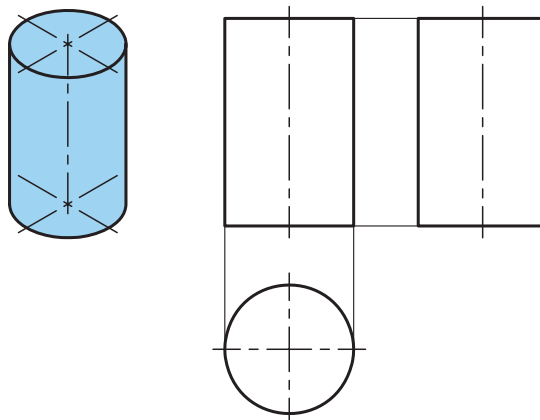
شکل ۱۵-۶۳

- تصاویر سه‌نمای یک مخروط، در شکل ۱۵-۶۴ نشان داده شده است.



شکل ۱۵-۶۴

- تصاویر سه‌نمای استوانه، مطابق شکل ۱۵-۶۵ است.

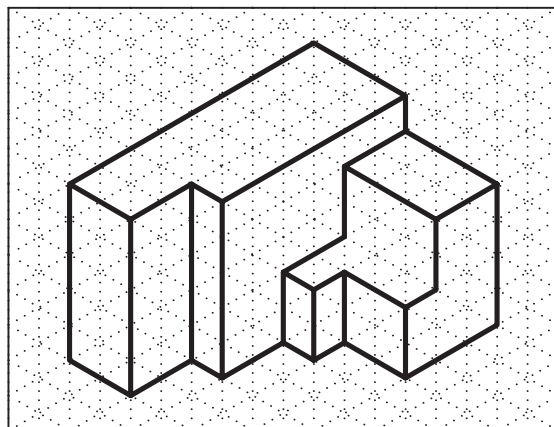
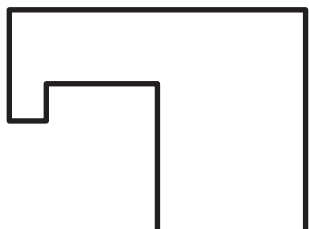
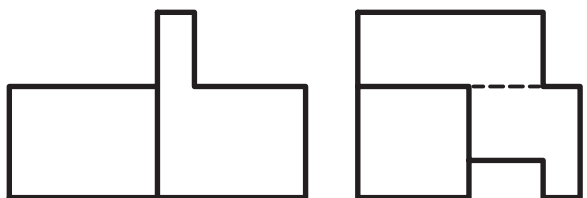
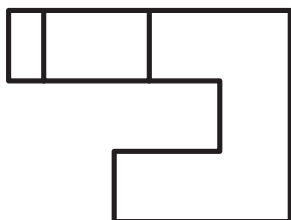
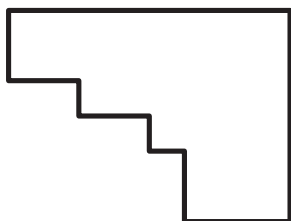


شکل ۱۵-۶۵

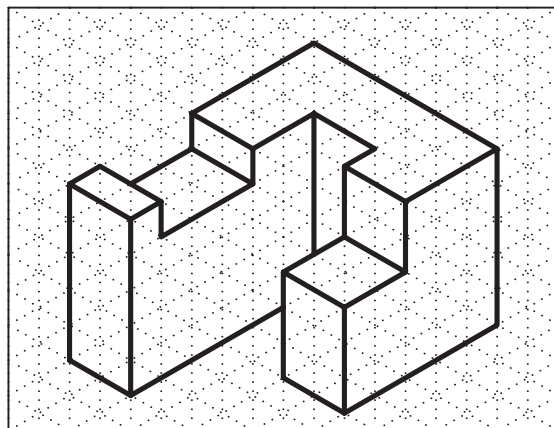




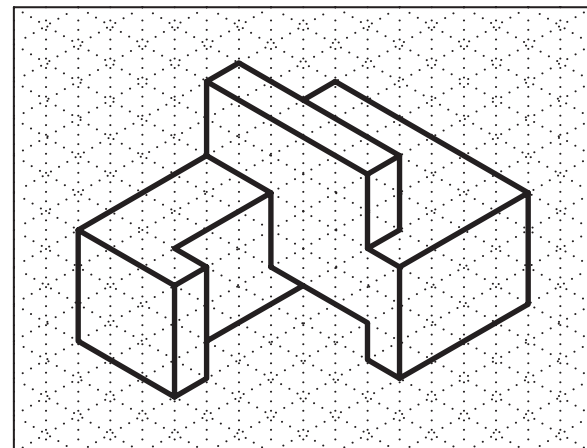
تمرین ۱-۱۵: شکل‌های زیر، به‌طور ناقص ترسیم شده است. آنها را کامل کنید.



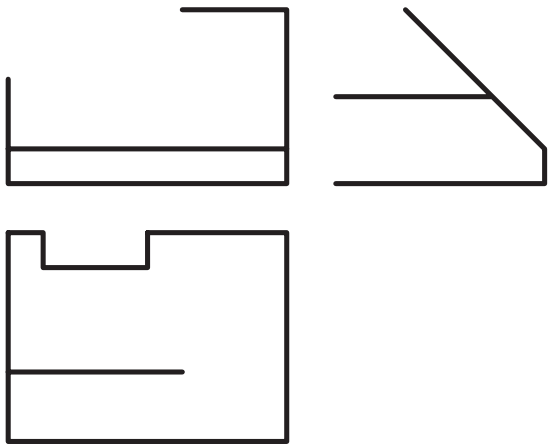
شماره ۱



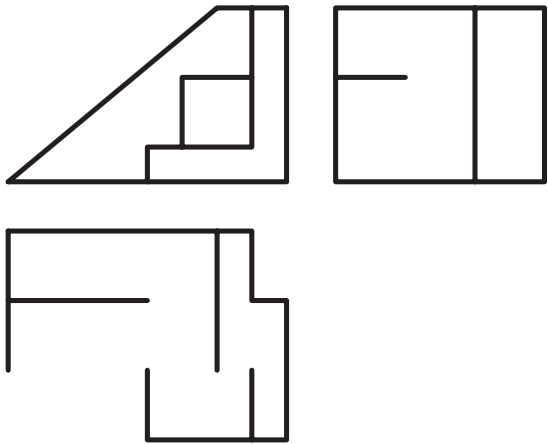
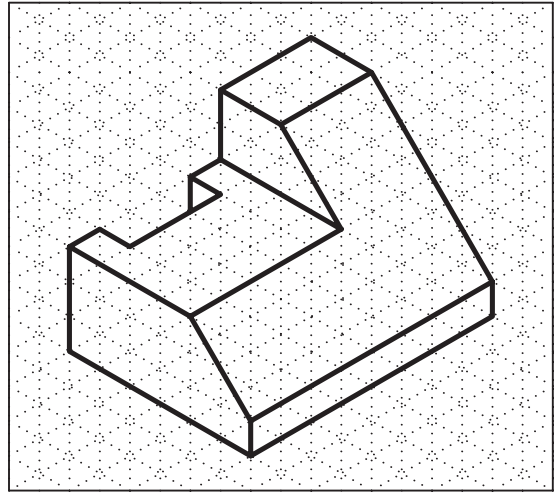
شماره ۲



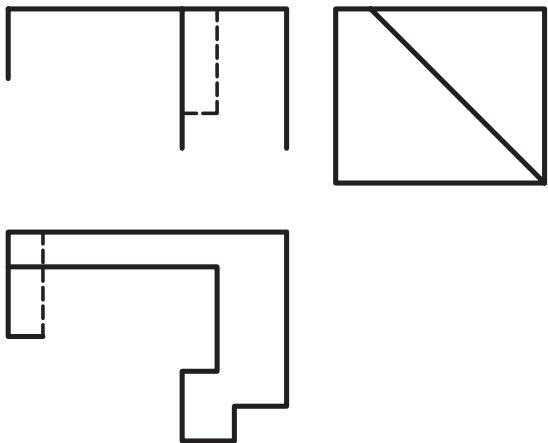
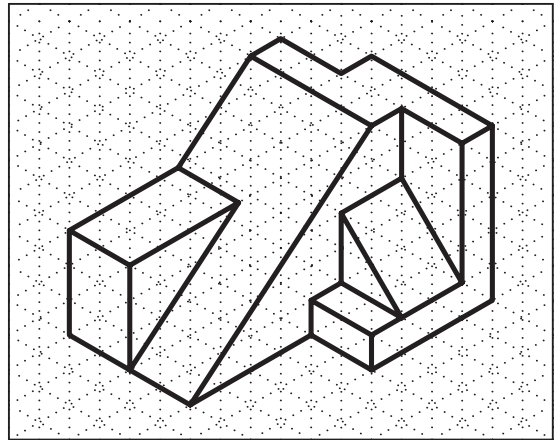
شماره ۳



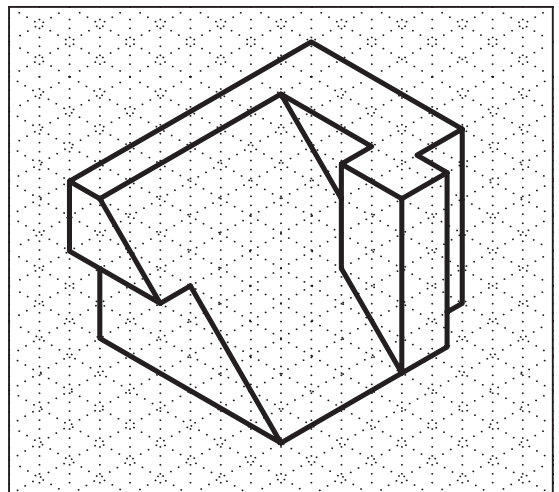
شکل ۴

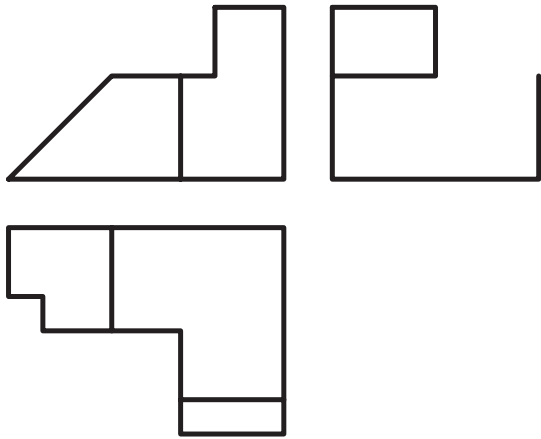


شکل ۵

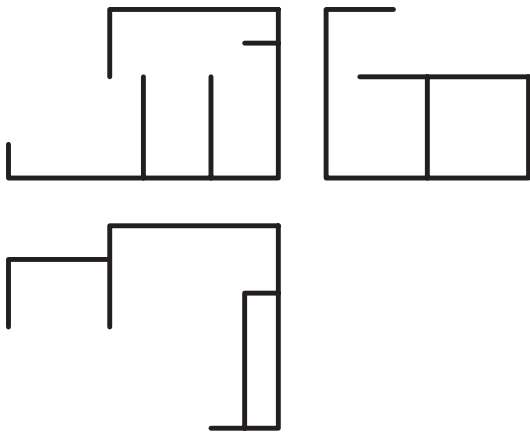
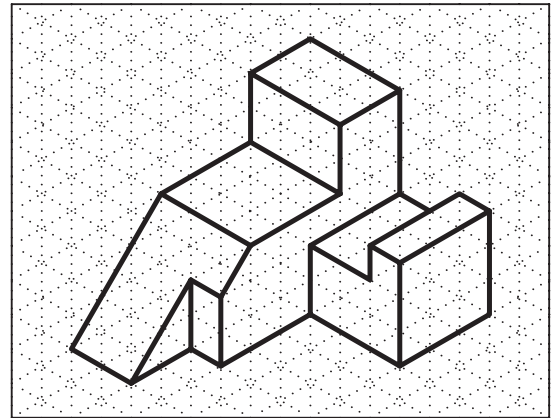


شکل ۶

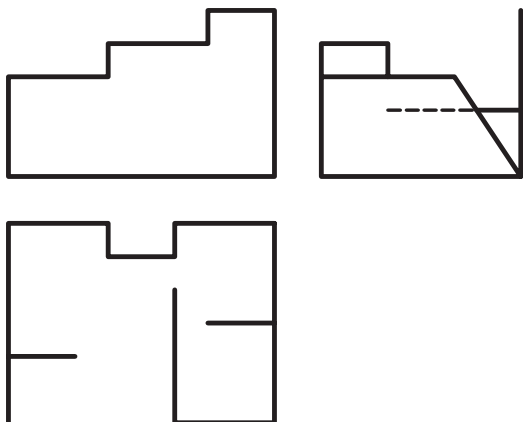
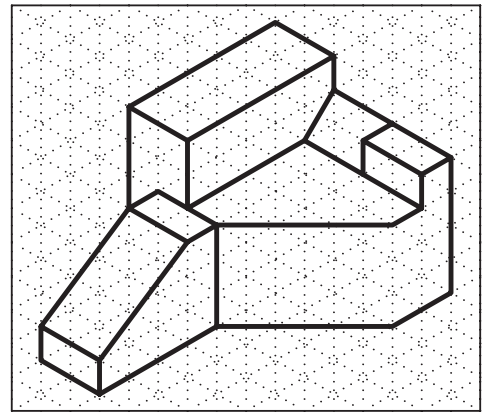




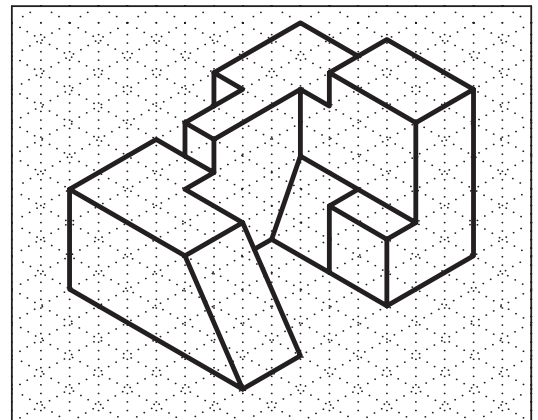
شکل ۱



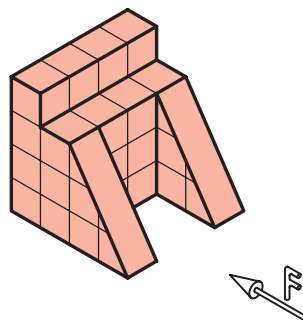
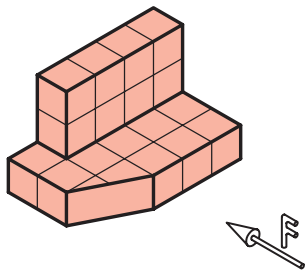
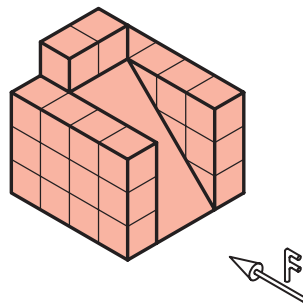
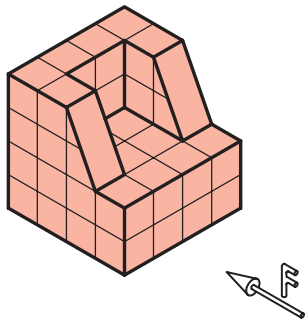
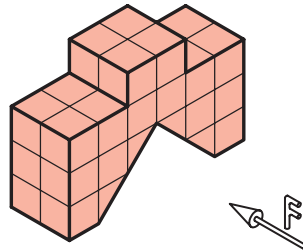
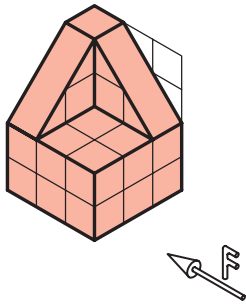
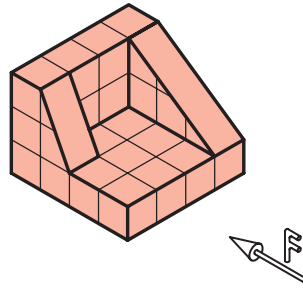
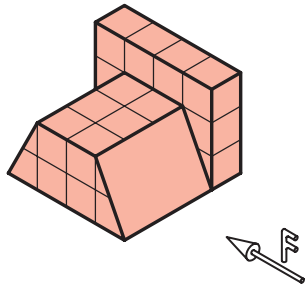
شکل ۲

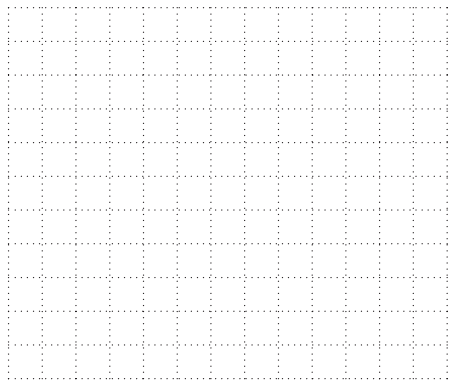
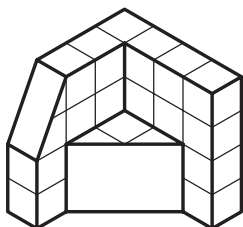
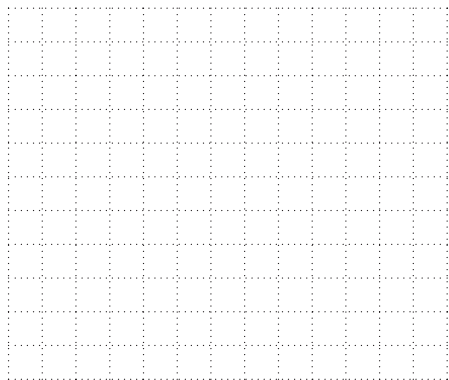
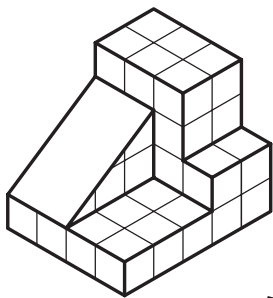
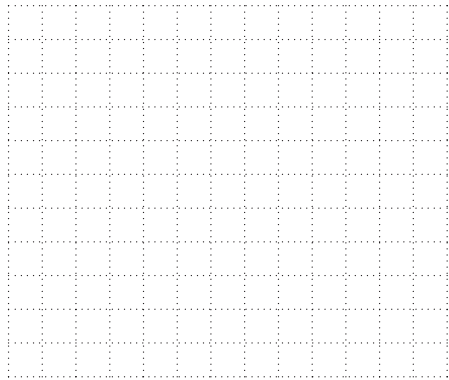
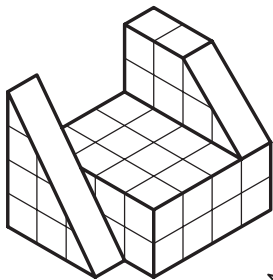
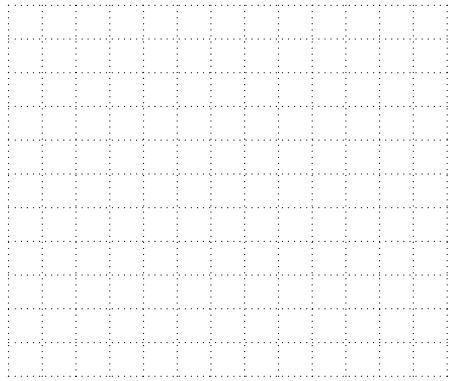
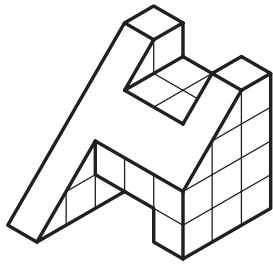


شکل ۳



تمرین ۱۵-۲: سه نمای اجسام زیر را در کاغذ  $A_4$  رسم کنید (کشیدن کادر و جدول مشخصات ضروری است).

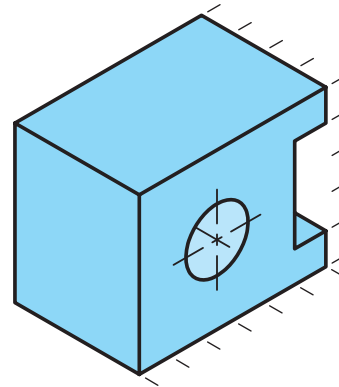




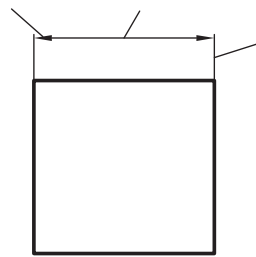
## ۱۵-۹- اصول اندازه‌گذاری روی سه‌نمای اجسام

مفهوم اندازه‌گذاری، تعیین ابعاد روی نقشه‌ی کار است. در حقیقت، اندازه‌ی ابعاد، شکاف‌ها، شیارها، سوراخ‌ها و سایر اطلاعات را ارائه می‌دهد.

برای این منظور، از علائم، نشانه‌ها و خطوطی که به وسیله‌ی استاندارد تعیین گردیده، استفاده می‌شود. این علائم در شکل ۱۵-۶۶ نشان داده شده است.

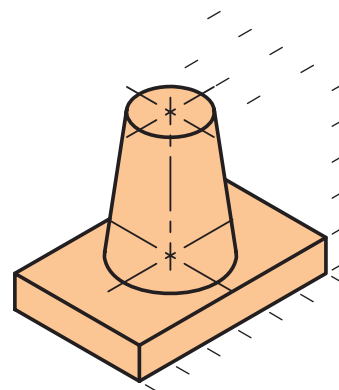


خط رابط اندازه  
خط اندازه  
فلش (سهمی)

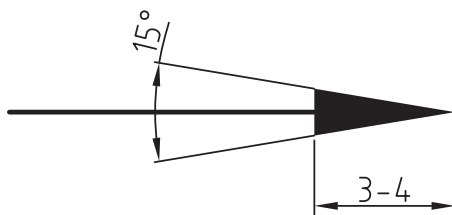


شکل ۱۵-۶۶

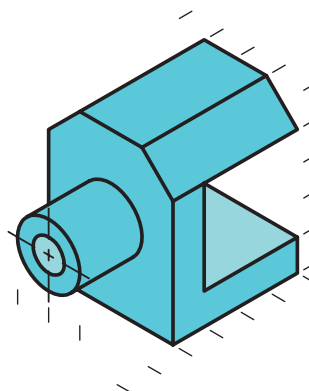
خط اندازه باید به فاصله‌ی ۵ تا ۷ میلی‌متر از خطوط نقشه، ترسیم شده و از دو طرف، به خطوط رابط محدود شود. خط رابط یا خط کمکی، تقریباً ۱ تا ۲ میلی‌متر از خط اندازه فراتر می‌رود.



سهمی یا فلش، تقریباً به طول ۳ میلی‌متر و ضخامت آن  $\frac{1}{3}$  طول سهمی است (شکل ۱۵-۶۷).

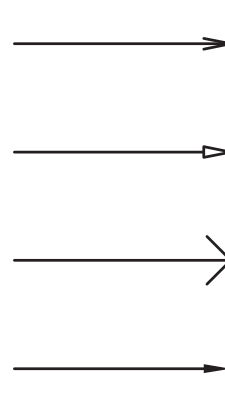


شکل ۱۵-۶۷



در استاندارد ISO، چهار نوع سهمی وجود دارد که ما از نوع سوم استفاده می‌کنیم (شکل ۱۵-۶۸).

جای اعداد	جای فلشها (میلی ۵)	نوعه ترسیم اندازه	فاصله بین دو خط رابط
داخل	داخل		بیشتر از ۱۰ میلی متر (۱۰ میلی متر دانه‌ها)
داخل	خارج		بین ۵ تا ۱۰ میلی متر
خارج	دانه‌ها		کمتر از ۵ میلی متر
خارج	جابجایی به وسیله فلش		



شکل ۱۵-۶۸

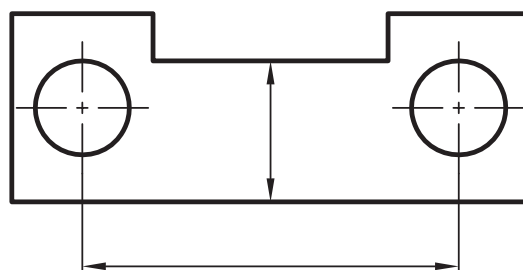
در موقع اندازه‌گذاری، باید اصول زیر را رعایت کرد:

۱- هر اندازه، فقط یکبار نوشته شود.

۲- همه‌ی اندازه‌های مورد لزوم، نوشته شوند.

۳- اندازه‌ها از کوچک‌تر به بزرگ‌تر نوشته شده و توسط خطوط از هم جدا نشوند.

۴- از خطوط اصلی و محور تقارن، نمی‌توان به جای خط اندازه استفاده کرد ولی به‌عنوان خط رابط اندازه، مورد استفاده قرار می‌گیرند (شکل ۱۵-۶۹).



شکل ۱۵-۶۹

۶- عدد اندازه، باید در وسط و بالای خط اندازه و به فاصله‌ی ۰/۵ میلی‌متری از آن نوشته شود. در موقع نوشتن اعداد، به نکات زیر توجه شود:

- ارتفاع اعداد، معمولاً ۳/۵ میلی‌متر بوده و به‌طور یکنواخت نوشته شود.

- اعداد، موازی خط اندازه نوشته شود و از سمتی که رسم دیده می‌شود (یعنی از سمت پایین کاغذ).

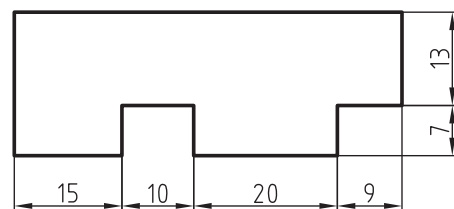
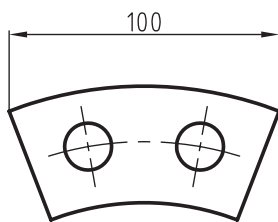
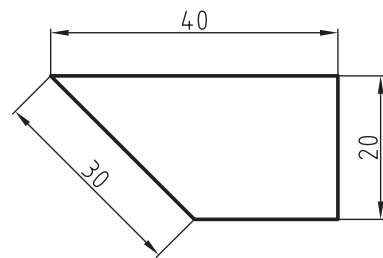
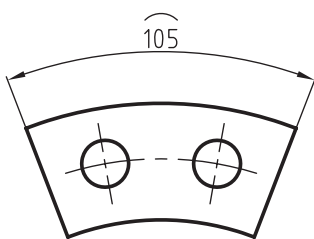
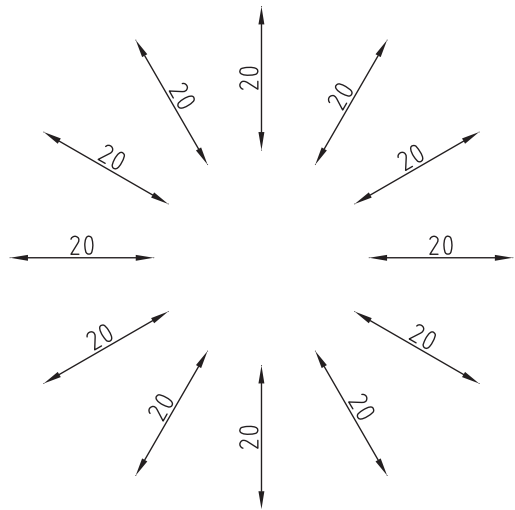
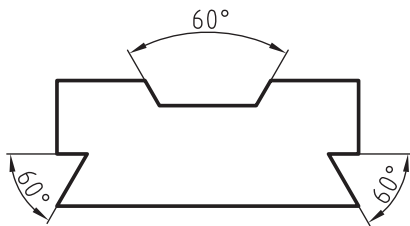
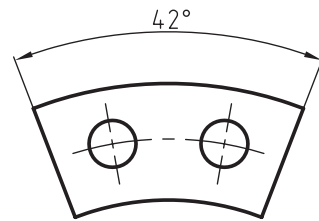
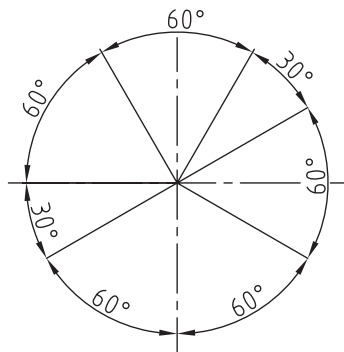
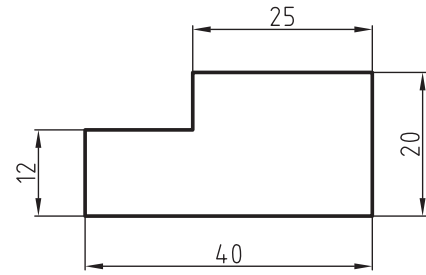
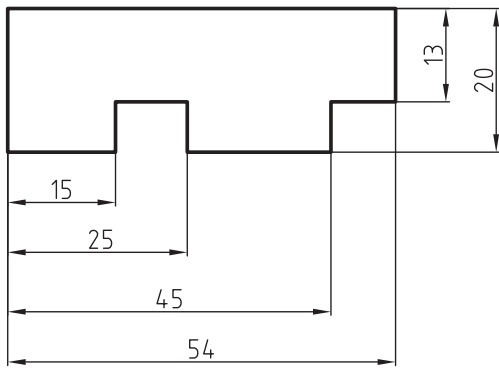
- تمامی اندازه‌ها، به میلی‌متر نوشته شود؛ در غیر اینصورت، در جدول مشخصات یا زیر نقشه، باید عبارت تمام اندازه‌ها بر حسب cm و یا m است قید گردد.

### ۱-۱۵-۹- اندازه‌گذاری در سطوح مختلف

با توجه به توضیحات داده شده و تنوع قطعات از نظر شکل و مقاطع، که نمونه‌هایی از آنها در صفحه‌ی بعد آورده شده است، می‌توان به این نتیجه رسید که اندازه‌گذاری روی سطوح و در جهت‌های مختلف، بسیار متفاوت می‌باشد.

**توجه:** برای اندازه‌گذاری روی نقشه‌ها و ترسیمات فنی، الگوهای زیر را در نظر گرفته و طبق اصول رعایت شده برای هر قطعه، قطعات خود را اندازه‌گذاری کنید (شکل ۱۵-۷۰).

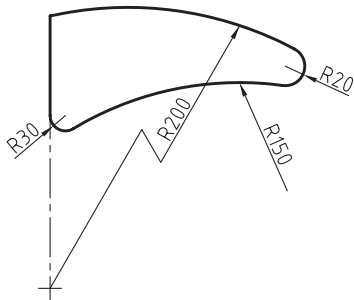
۵- اگر برای رسم فلش، جای کافی وجود نداشته باشد، بسته به فاصله‌ی بین دو خط رابط، جای فلش‌ها و اعداد تغییر می‌کند؛ که در جدول زیر، جای صحیح فلش‌ها و اعداد نشان داده شده است.



شکل ۱۵-۷۰- نمونه‌هایی از قطعات اندازه‌گذاری شده.

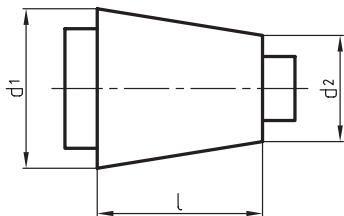


- در مواردی که مرکز قوس‌ها، خارج از حد نقشه قرار بگیرد، خط اندازه به صورت شکسته نشان داده می‌شود (شکل ۱۵-۷۵).



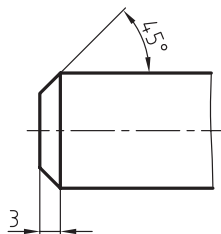
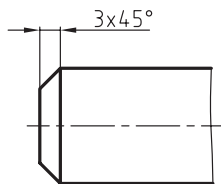
شکل ۱۵-۷۵

- برای اندازه‌گذاری مخروط، باید مطابق شکل ۱۵-۷۶ عمل کرد.



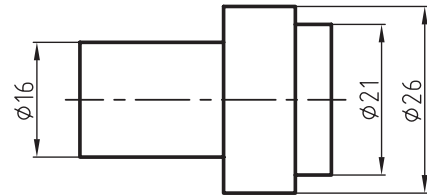
شکل ۱۵-۷۶

- برای اندازه‌گذاری پخ قطعات، باید طبق شکل ۱۵-۷۷ عمل نمود.



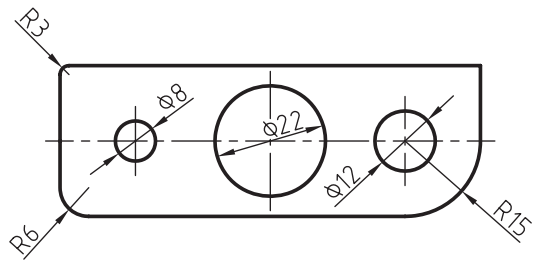
شکل ۱۵-۷۷

- علامت  $\emptyset$  برای نشان دادن مقطع دایره‌ای می‌باشد (شکل ۱۵-۷۱).



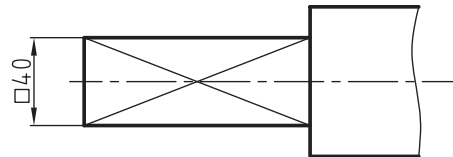
شکل ۱۵-۷۱

- برای نشان دادن اندازه‌ی دواير، خط اندازه حتماً باید از مرکز دایره عبور کند (شکل ۱۵-۷۲).



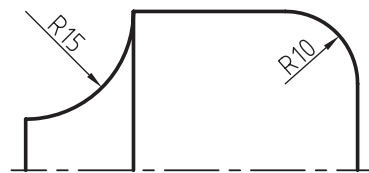
شکل ۱۵-۷۲

- علامت  $\square$  قبل از عدد اندازه، به مفهوم مقطع مربعی می‌باشد (شکل ۱۵-۷۳).



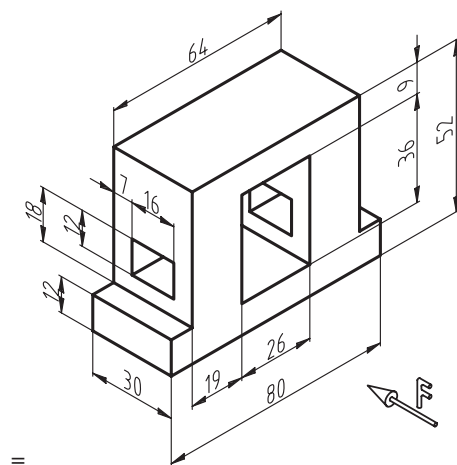
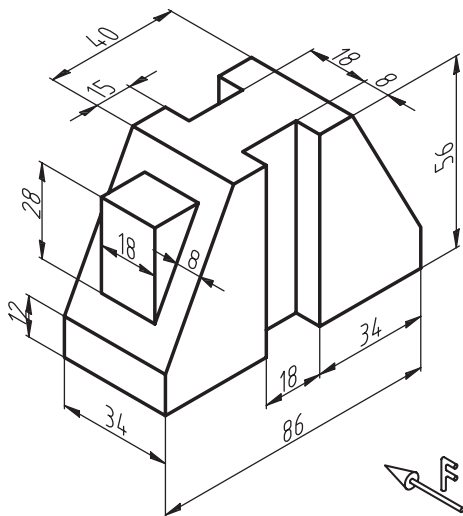
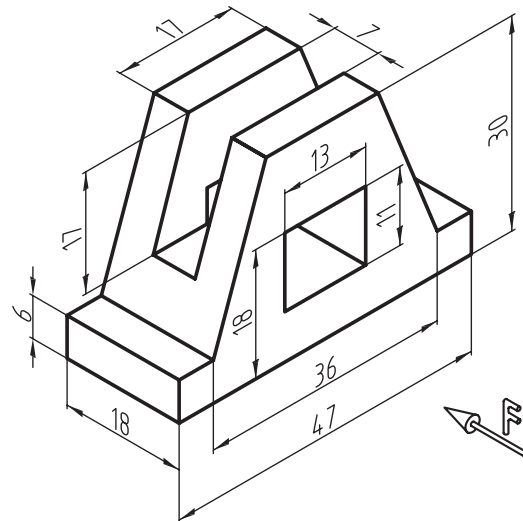
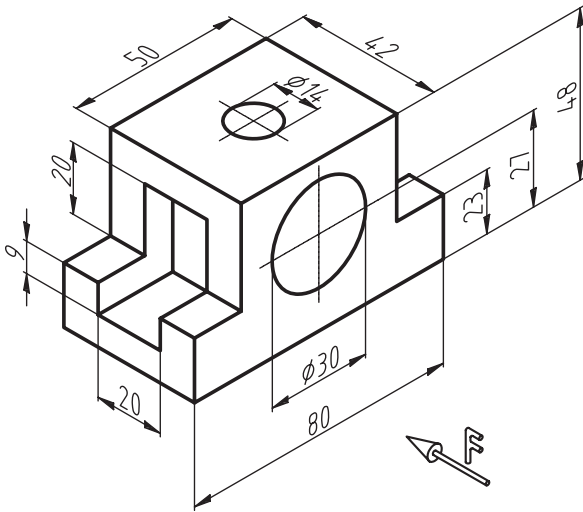
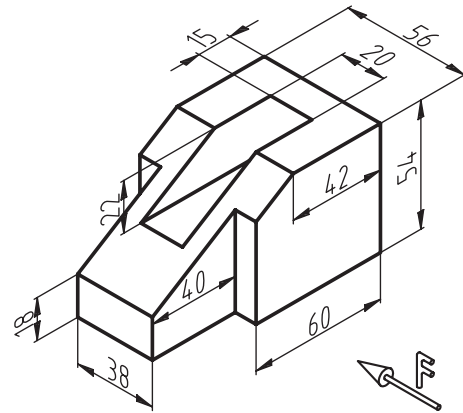
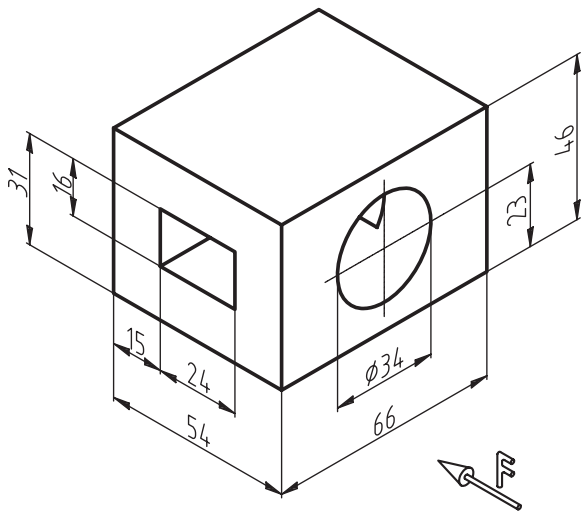
شکل ۱۵-۷۳

- همیشه قبل از اندازه‌ی شعاع، حرف R نوشته می‌شود (شکل ۱۵-۷۴).



شکل ۱۵-۷۴

**تمرین ۳-۱۵:** تصاویر زیر را در کاغذ  $A_4$  ترسیم کرده و سه نمای آنها را با اندازه گذاری کامل رسم نمایید. (کادر و جدول مشخصات ضروری است).



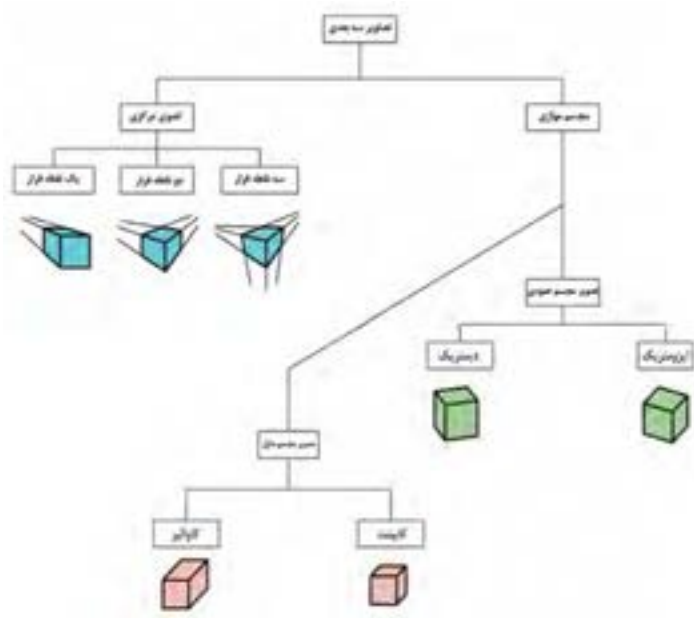
### ۱۵-۱۰- اصول ترسیم تصاویر مجسم (پرسپکتیو) اجسام، از روی سه‌نما

تصویر مجسم، یک شکل فضایی از جسم است که سه بُعد جسم را معرفی می‌کند.

تصویر مجسم، به‌عنوان نقشه‌ی ساخت مورد استفاده قرار

نمی‌گیرد بلکه برای تفهیم بهتر نقشه‌های دو بُعدی، از آن به‌عنوان یک نقشه‌ی کمکی استفاده می‌شود.

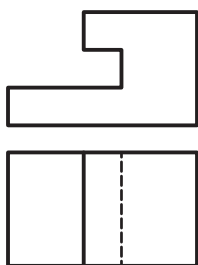
دیاگرام شناسایی تصاویر سه بُعدی، در شکل ۱۵-۷۸، نشان داده شده است.



شکل ۱۵-۷۸

### ۱-۱۱-۱۵- نحوه‌ی ترسیم پرسپکتیو ایزومتریک

نمای روبرو و نمای افقی قطعه‌ای، در شکل ۱۵-۸۰، نشان داده شده است. مطلوبست رسم پرسپکتیو ایزومتریک این قطعه.



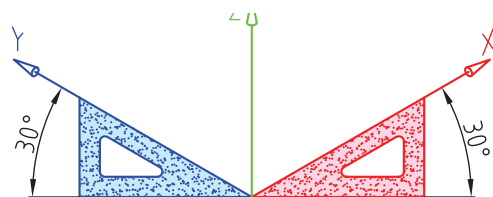
شکل ۱۵-۸۰

برای ترسیم تصویر مجسم شکل ۱۵-۸۰، چنین عمل کنید:  
الف) محورهای  $x$  و  $y$  و  $z$  را رسم کنید.

از مجموع تصاویر مجسم موازی که در شکل ۱۵-۷۸ آمده، روش‌های ایزومتریک، دیمتریک، کواویر و کابینت مورد بحث می‌باشند.

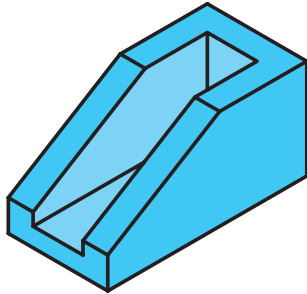
### ۱۱-۱۵- آشنایی با اصول ترسیم تصاویر مجسم ایزومتریک

برای ترسیم ایزومتریک، که از مهم‌ترین انواع تصاویر مجسم است، باید دو محور  $x$  و  $y$  نسبت به خط افق، زاویه‌ی  $30^\circ$  درجه داشته باشند (شکل ۱۵-۷۹).



شکل ۱۵-۷۹

ب) با انتقال نماها در سطوح، و حذف قسمت‌های اضافی، شکل موردنظر به دست می‌آید (شکل ۱۵-۸۵).



شکل ۱۵-۸۵

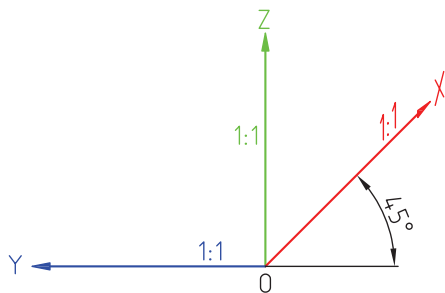
### ۱۵-۱۳-۱- آشنایی با اصول ترسیم تصویر مجسم مایل

تصویر مجسم مایل، به دو نوع زیر تقسیم می‌شوند:

#### ۱۵-۱۳-۱-۱- تصویر مجسم کاوالیر

مقیاس، در تصویر مجسم کاوالیر، روی هر سه محور، برابر ۱:۱ می‌باشد.

در این پرسپکتیو، محور xها با محور افقی، زاویه‌ی ۴۵ درجه می‌سازد؛ و محور yها، همسطح با محور افق می‌باشند (شکل ۱۵-۸۶).

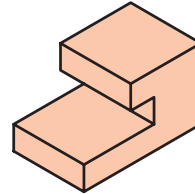


شکل ۱۵-۸۶

#### ۱۵-۱۳-۲- نحوه‌ی ترسیم پرسپکتیو کاوالیر

نمای روبرو و نمای افقی داده شده در شکل ۱۵-۸۷ را در نظر گرفته و پرسپکتیو آنرا، طبق دستورالعمل زیر، ترسیم کنید.

ب) شکل ۱۵-۸۰، را در قالب یک مکعب فرض کرده و آنرا در داخل صفحات محورهای رسم شده انتقال دهید؛ به طوری که، نمای روبرو در صفحه‌ی ZX، نمای جانبی از چپ در صفحه‌ی ZY و نمای افقی در صفحه‌ی YX ترسیم شود. ج) شکل ۱۵-۸۱، تصویر مجسم ایزومتریک ترسیم شده را نشان می‌دهد.

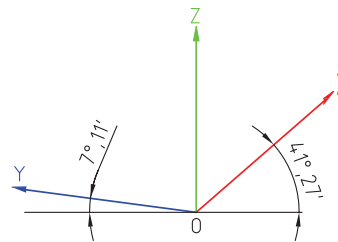


شکل ۱۵-۸۱

### ۱۵-۱۲- آشنایی با اصول ترسیم تصاویر مجسم

#### دیمتریک

دیمتریک، به معنای دو مقیاس است؛ یعنی محور x با زاویه‌ی ۲۷° ۴۱'، و محور y با زاویه‌ی ۱۰° ۲' نسبت به خط افق ترسیم می‌شود (شکل ۱۵-۸۲).

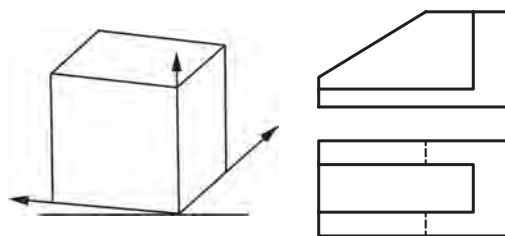


شکل ۱۵-۸۲

#### ۱۵-۱۲-۱- نحوه‌ی ترسیم پرسپکتیو دیمتریک

با توجه به دونمای داده شده در شکل ۱۵-۸۳، تصویر مجسم این قطعه را، طبق دستورالعمل زیر ترسیم نمایید.

الف) محورهای x و y و z را ترسیم کرده و مکعب قالبی شکل را روی سطوح موردنظر انتقال داد (شکل ۱۵-۸۴).

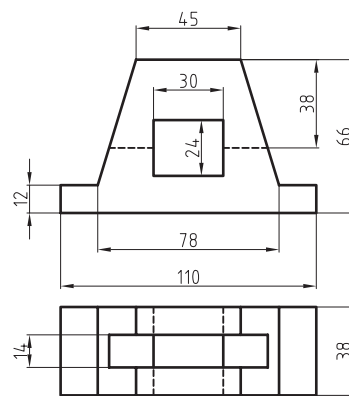
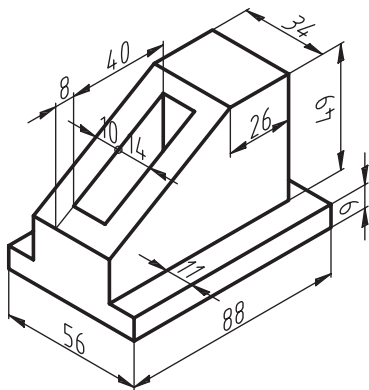
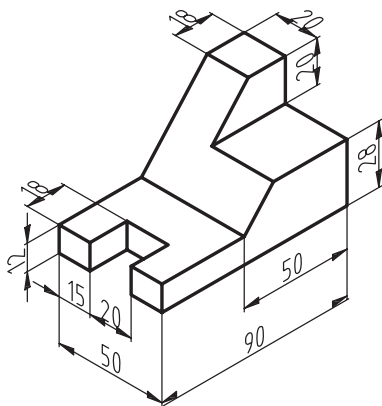
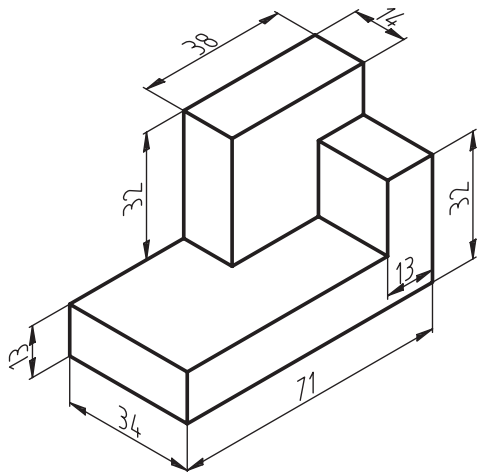


شکل ۱۵-۸۴

شکل ۱۵-۸۳

تمرین ۱۵-۴: تصاویر داده شده‌ی زیر را، به صورت

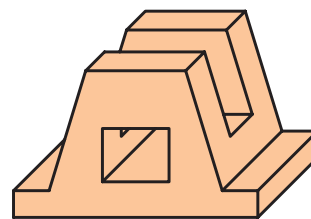
تصویر مجسم ایزومتریک رسم کنید.



شکل ۱۵-۸۷

الف) پس از ترسیم محورهای  $x$  و  $y$  و  $z$  مطابق با زوایای گفته شده، باید نماهای مورد نظر را روی صفحات انتقال دهید.

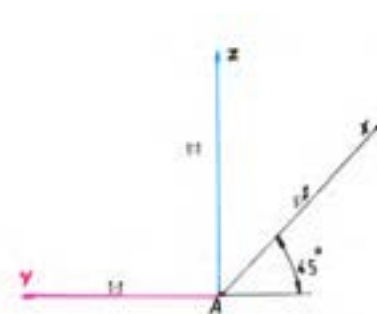
ب) با حذف قسمت‌های اضافی و عمق دادن به تصاویر در سطوح مختلف، شکل ۱۵-۸۸ به دست خواهد آمد که تصویر مجسم کاوالیر می‌باشد.



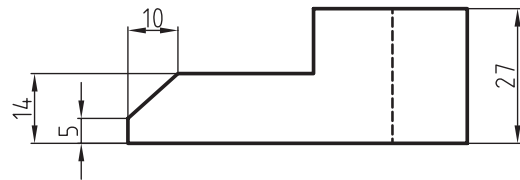
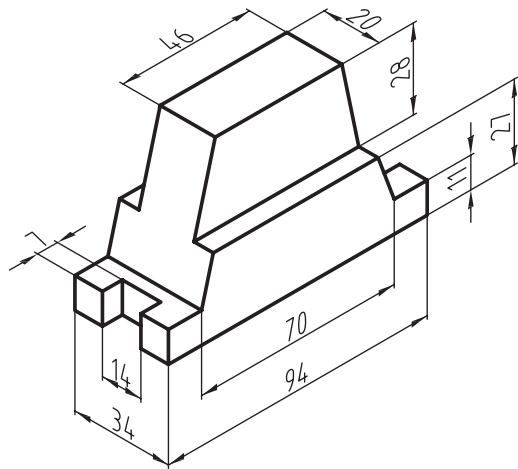
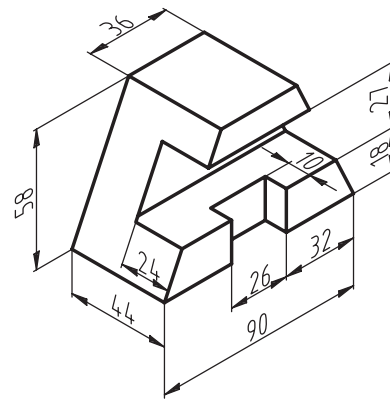
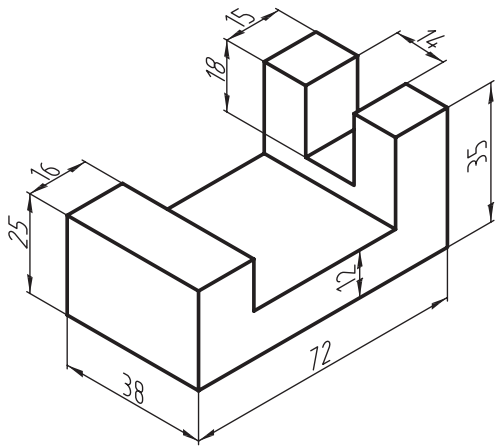
شکل ۱۵-۸۸

۱۵-۱۳-۳- تصویر مجسم کابینت

مانند تصویر مجسم کاوالیر است، با این تفاوت که در محور  $x$ ها به جای مقیاس ۱:۱، مقیاس ۱:۲ خواهد بود (شکل ۱۵-۸۹).

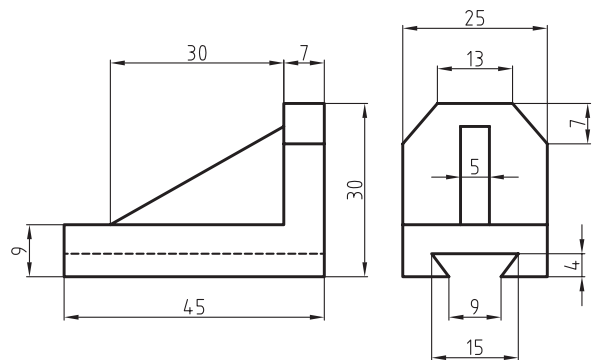
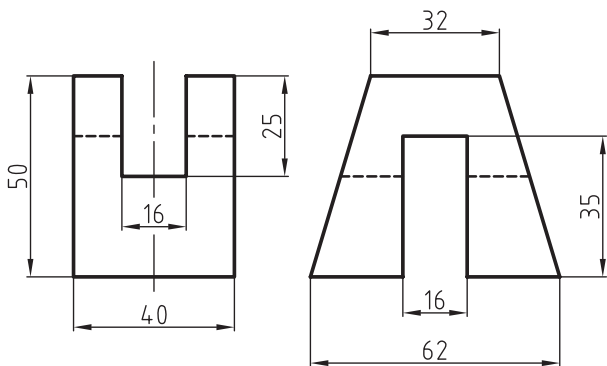


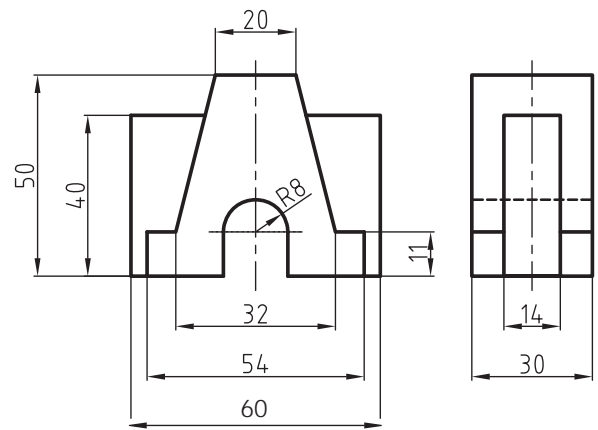
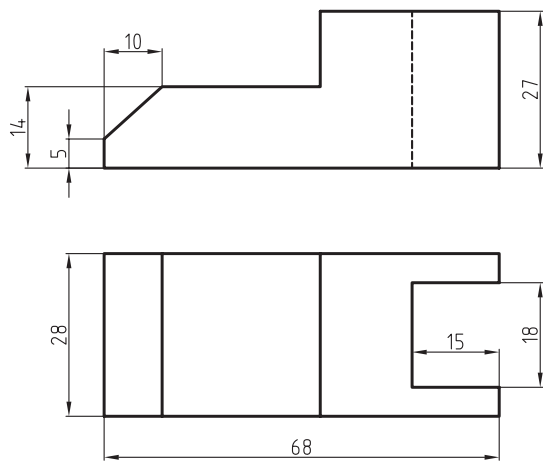
شکل ۱۵-۸۹



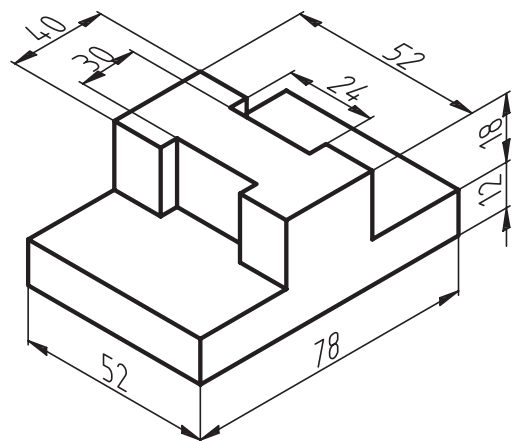
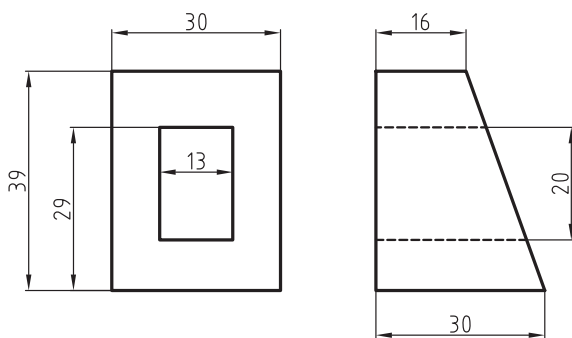
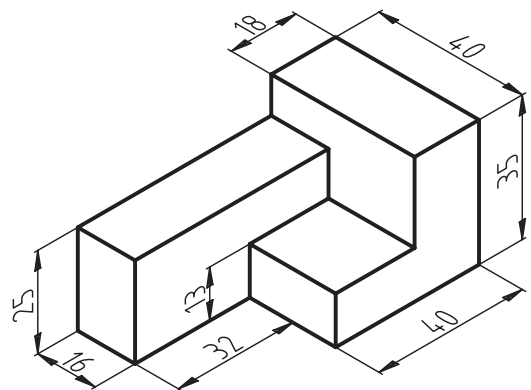
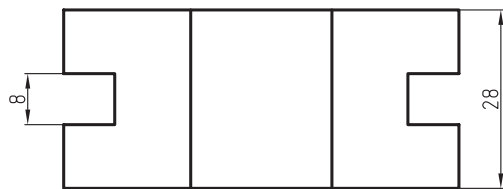
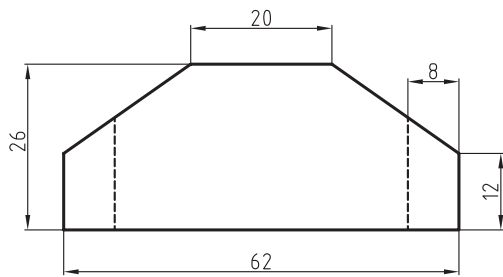
تمرین ۵-۱۵: تصویرهای داده شده را، در تصویر مجسم

دیمریک رسم کنید.

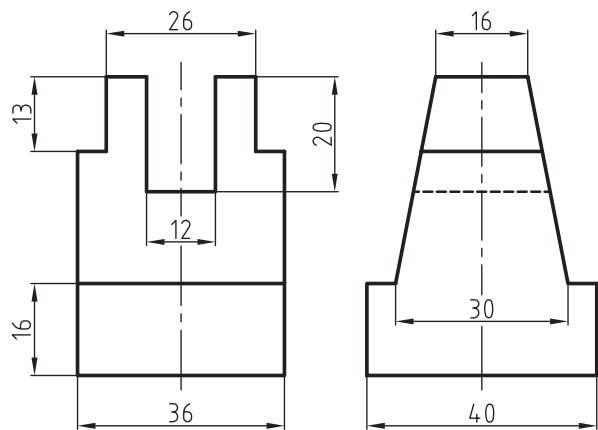
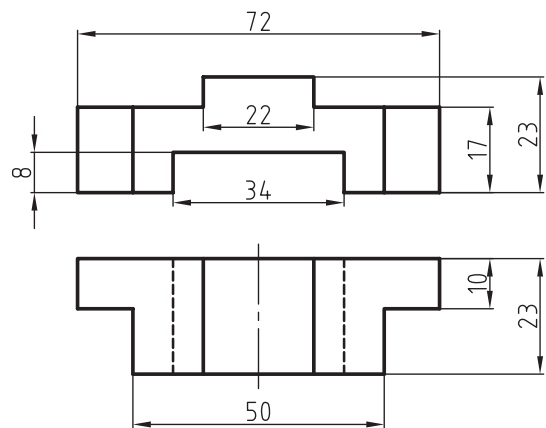
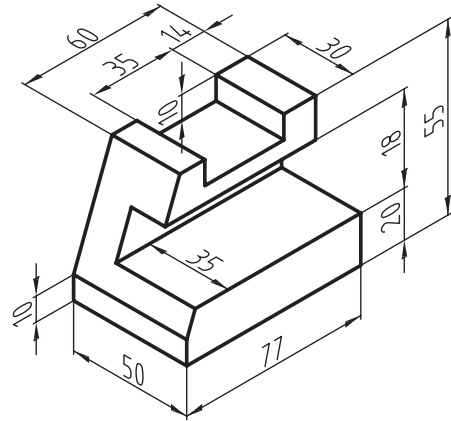
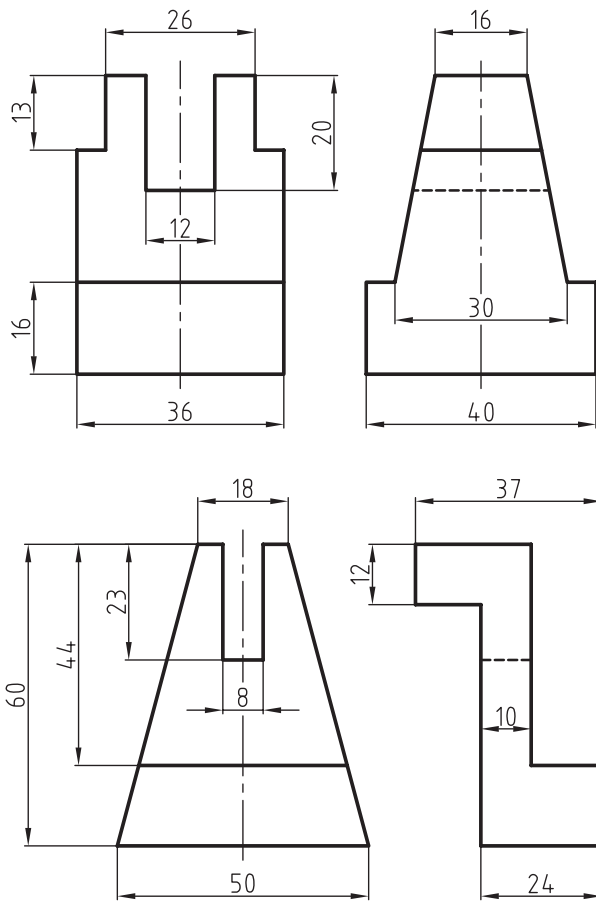




تمرین ۶-۱۵: تصاویر داده شده را، در پرسپکتیو کاوالیر رسم کنید.



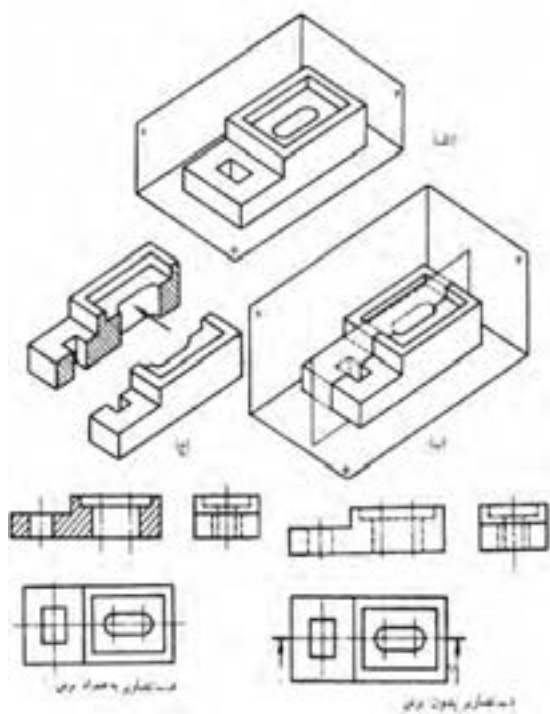
تمرین ۲-۱۵: شکل‌های داده شده‌ی زیر را، در تصویر مجسم کابینت ترسیم کنید.





موقعیت ترسیم برش‌ها، مانند موقعیت ترسیم سه نما است؛ یعنی برش پیشانی در جای نمای روبرو، برش عمودی در جای نمای جانبی از چپ، و برش عرضی در جای نمای افقی و دید از بالا ترسیم می‌شود.

در ترسیم سه‌نما، برای نشان دادن مسیر برش، از خط - نقطه‌ای استفاده می‌شود که دو انتهای آن کلفت تر است؛ و این، مفهوم خط برش است که با حروف AA یا AB و ... مشخص می‌شود. شکل ۱۵-۹۱ مفهوم برش، صفحه‌ی برش و توضیحات لازم برای تفهیم هرچه بهتر این موضوع را نشان می‌دهد.



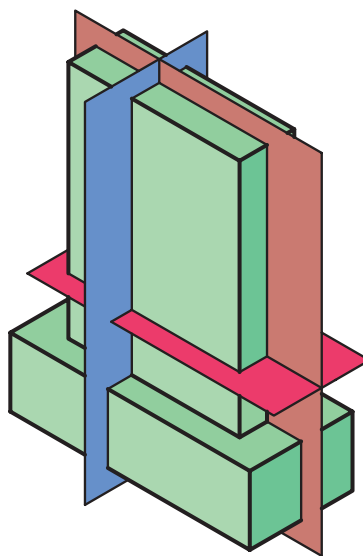
شکل ۱۵-۹۱

در قسمت الف، قطعه کار در داخل صفحات اصلی نشان داده شده است؛ در قسمت ب، صفحه‌ی برش پیشانی، محل برش را نشان می‌دهد؛ در قسمت ج، هاشورها نشان دهنده‌ی مقطعی است که توسط صفحه‌ی برش بریده شده است؛ قسمت د، سه‌نمای شکل را همراه با خط برش نشان می‌دهد؛ و قسمت هـ، نمای روبرو را به صورت برش خورده نشان می‌دهد که برش پیشانی نام دارد.

## ۱۴-۱۵- آشنایی با برش‌های ساده و کاربرد آن

برش، به منظور دستیابی به اطلاعات دقیق‌تر، از جزئیات داخل قطعه کار انجام می‌گیرد که ممکن است در جهت طولی، عرضی یا پیشانی باشد.

جهت‌های مختلف برش، در شکل ۱۵-۹۰ نشان داده شده؛ و همانطور که مشخص است، عمل برش، توسط صفحات فرضی صورت می‌گیرد که آنها را صفحات برش می‌نامیم.



شکل ۱۵-۹۰

صفحه‌ی AB که به رنگ آبی کشیده شده، برش طولی یا عمودی را انجام داده و اثر برش به صورت نمای جانبی از چپ دیده و کشیده می‌شود؛ رنگ هاشورها در برش طولی نیز، به رنگ آبی است.

صفحه‌ی CD به رنگ قرمز، برش عرضی یا افقی را انجام می‌دهد، که اثر برش آن، در نمای افقی یا دید از بالا ترسیم شده و رنگ هاشور آن قرمز خواهد بود.

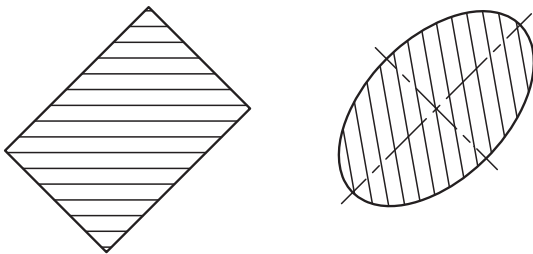
صفحه‌ی EF، به رنگ قهوه‌ای است که برش پیشانی را نشان داده و از جهت نمای روبرو دیده می‌شود؛ رنگ هاشورها، به رنگ قهوه‌ای می‌باشد.

در قسمت (الف)، صفحه‌ی برش افقی، محل برش را نشان داده است؛ قسمت (ب)، موقعیت محل برش خورده و اثر خط برش را نشان می‌دهد؛ و قسمت (ج)، سه‌نمای قطعه کار همراه با نمای افقی و قسمت (د) وضعیت برش را نشان می‌دهد. برش فوق برش عرضی یا افقی نام دارد.

### ۱-۱۴-۱۵- اصول ترسیم هاشورها در برش

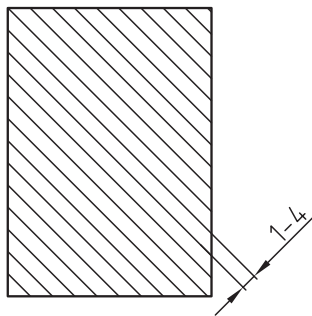
هنگام هاشور زدن در محل برش، باید موارد زیر را مورد نظر قرار داد تا نقشه، به صورت استاندارد و کاملاً درست ترسیم شود.

۱- هاشور با خط نازک تحت زاویه‌ی ۴۵ درجه رسم می‌گردد. در موارد خاصی که قطعه کار تحت زاویه قرار دارد، ممکن است هاشور، تحت زاویه‌ی ۳۰ یا ۶۰ درجه ترسیم شود (شکل ۱۵-۹۴).



شکل ۱۵-۹۴

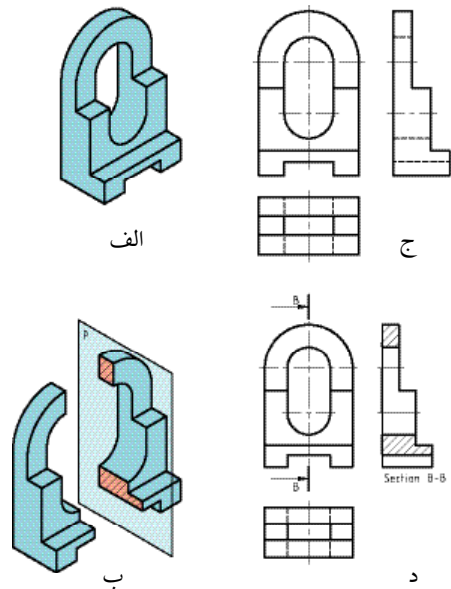
۲- فاصله‌ی هاشور، متناسب با اندازه‌ی تصویر در کاغذ  $A_3$  و  $A_4$  حدو ۱ تا ۴ میلی‌متر انتخاب می‌شود (شکل ۱۵-۹۵).



شکل ۱۵-۹۵

۳- هاشور به خط اصلی منتهی شده و هرگز از خط اصلی نمی‌گذرد (شکل ۱۵-۹۶).

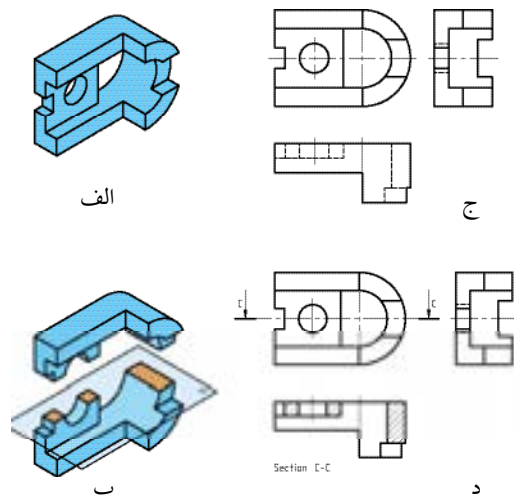
در شکل ۱۵-۹۲، موقعیت برش عمودی نشان داده شده است.



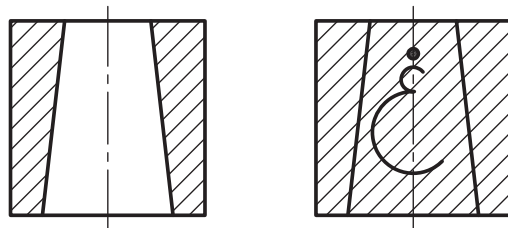
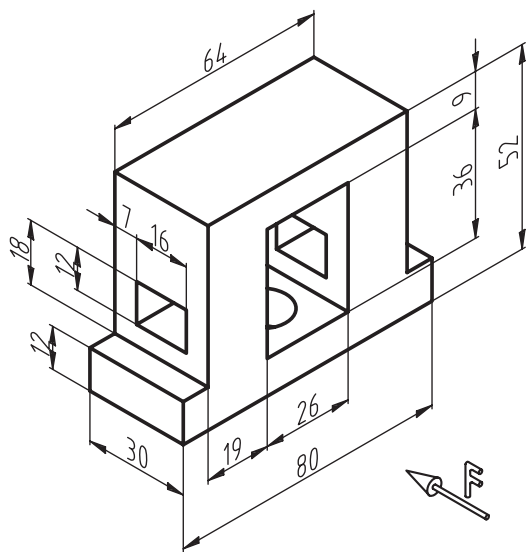
شکل ۱۵-۹۲

در قسمت (الف)، صفحه‌ی برش عمودی، محل برش را نشان می‌دهد؛ قسمت (ب)، موقعیت محل برش خورده و اثر خط برش را نشان می‌دهد؛ و قسمت (ج)، سه‌نمای کار همراه با نمای جانبی و قسمت (د) وضعیت برش که برش عمودی نام دارد را نشان می‌دهد.

در شکل ۱۵-۹۳، وضعیت برش افقی یا عرضی نشان داده شده است.



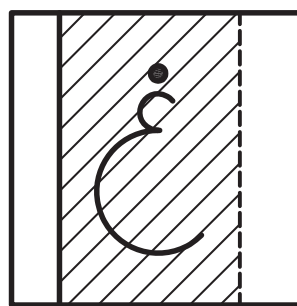
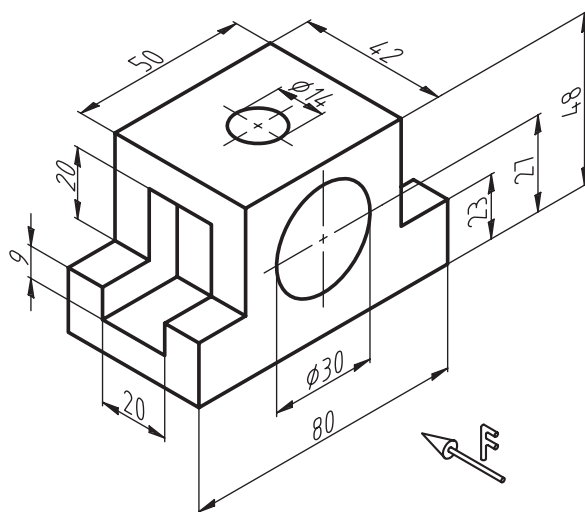
شکل ۱۵-۹۳



شکل ۱۵-۹۶

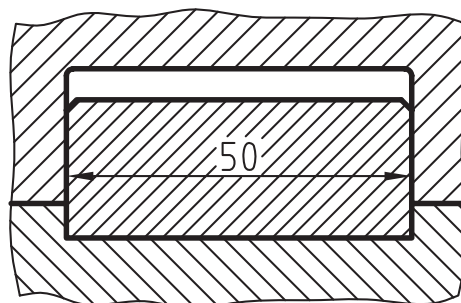
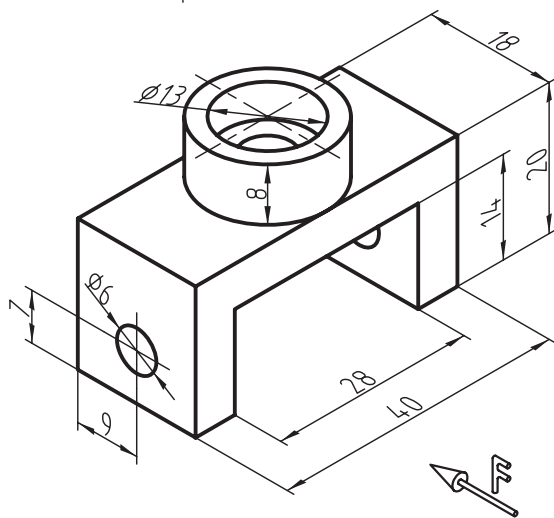
۴- از ترسیم خط چین در برش، خودداری کنید؛ مگر آنکه رسم خط چین، به درک و فهم نقشه کمک کند.

۵- هاشور، هیچ گاه به خط چین منتهی نمی شود (شکل ۱۵-۹۷).



شکل ۱۵-۹۷

۶- در صورت اجبار، می توان در قطعات بزرگ، قسمتی از هاشور را پاک کرد و عدد اندازه را نوشت (شکل ۱۵-۹۸).

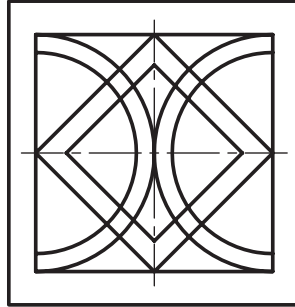


شکل ۱۵-۹۸

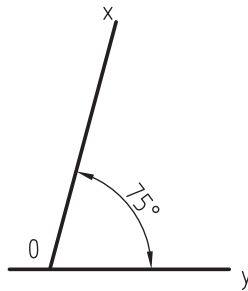
**تمرین:** شکل های داده شده را روی کاغذ A<sub>4</sub> ترسیم کنید. کادر، جدول مشخصات و اندازه گذاری رعایت شود. برش دلخواه در یکی از مقاطع را ترسیم نمایید.

## آزمون پایانی ۱۵

۱- شکل زیر، طرحی از یک صفحه‌ی معرق شده است؛ طرح داده شده را با مقیاس  $\frac{3}{4}$  در کاغذ  $A_4$  رسم کنید.



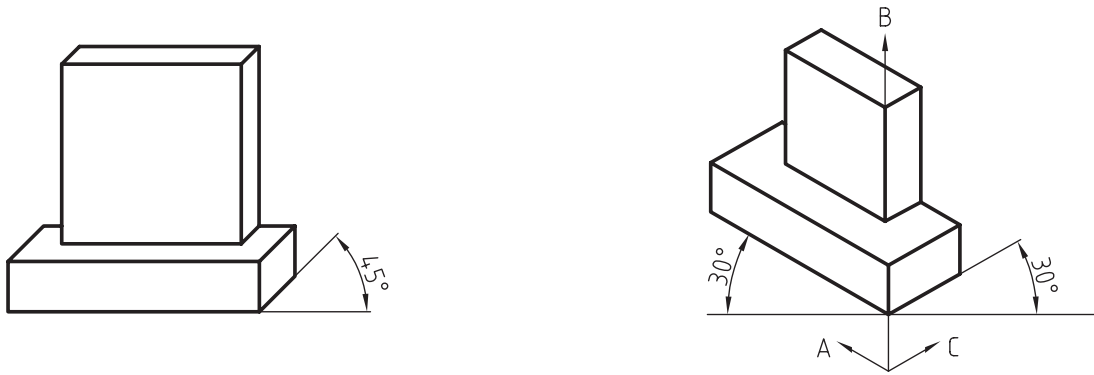
۲- زاویه‌ی  $75^\circ$  درجه در شکل مقابل را به پنج قسمت مساوی تقسیم کنید.



۳- در شکل زیر، از چه وسیله‌ای برای ترسیم استفاده شده است. کاربرد این وسیله را بنویسید.

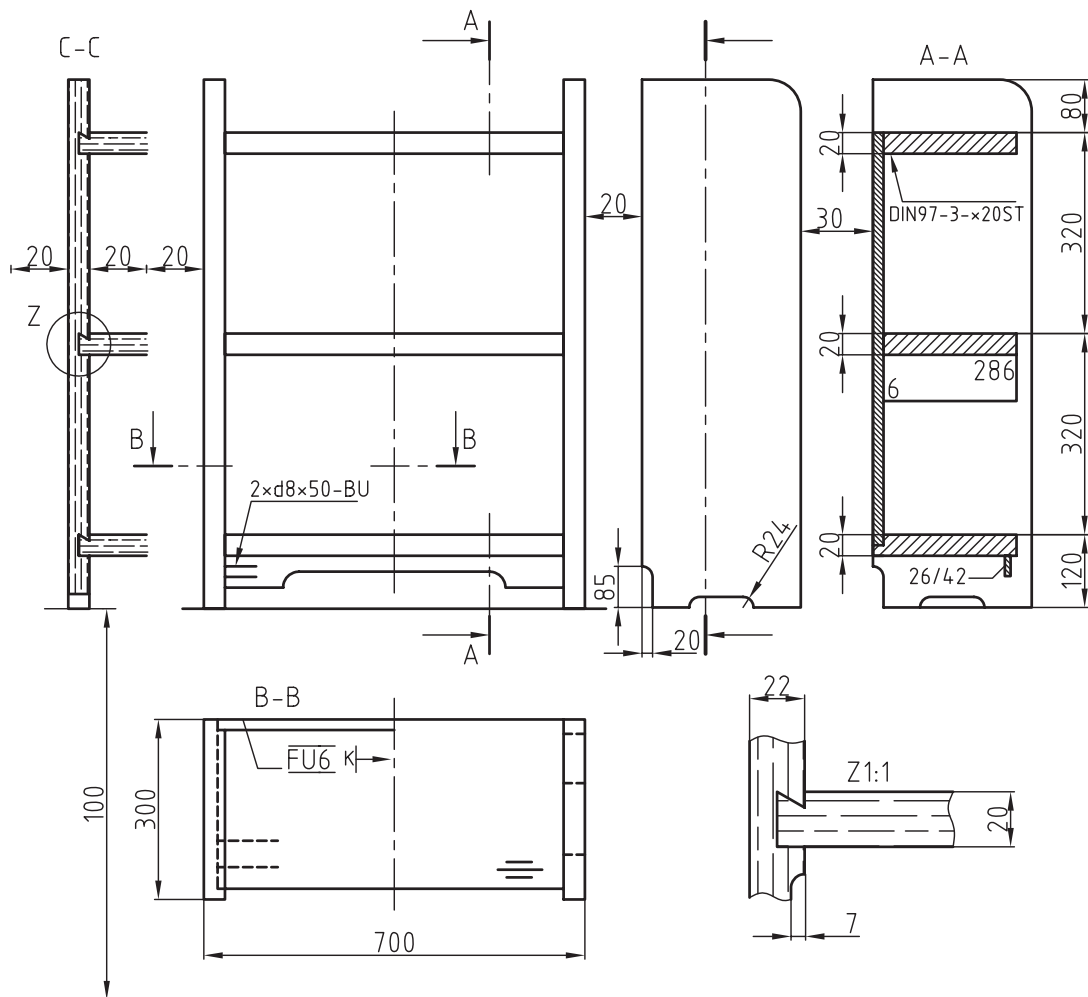


۴- در شکل های زیر، نوع ترسیم پرسپکتیو را مشخص کنید.



۵- کابینت داده شده را با مقیاس ۱:۱۰ در کاغذ A<sub>۴</sub> رسم کنید.

برش A-A را نیز با مقیاس ۱:۱ ترسیم نمایید.

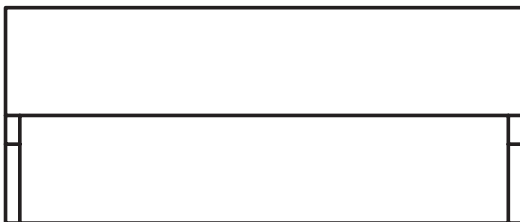
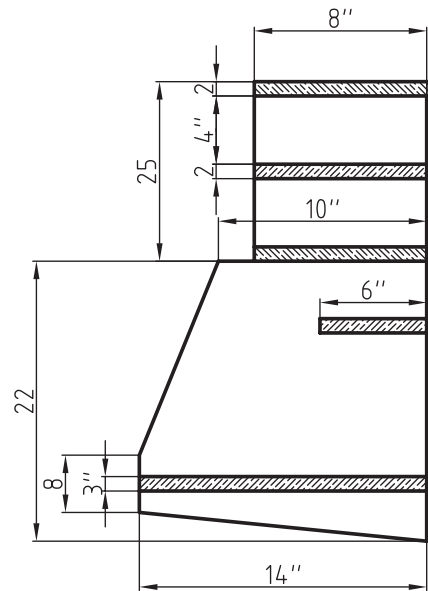
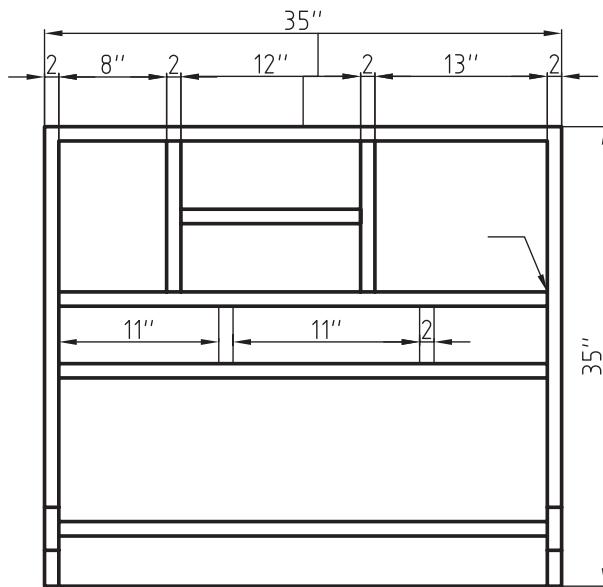
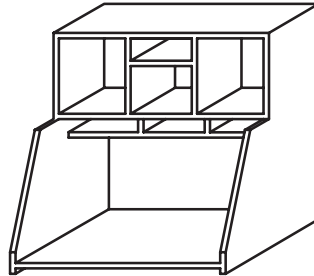


۶- در نقشه‌ی کابینت دیواری صفحه بعد، اندازه‌ها بر حسب اینچ داده شده است (هر اینچ برابر با ۲۵/۴ میلی‌متر) مطلوبست:

الف) ترسیم سه‌نما با مقیاس  $\frac{1}{4}$  و اندازه‌گذاری میلی‌متری، و

ب) برش عمودی با مقیاس  $\frac{1}{4}$ .

توجه: سه‌نمای خواسته شده را به روش اروپایی رسم کنید.





## منابع و مآخذ

- ۱- عبدی اردشیر - نیکنام، محمد علی - (۱۳۸۹). مقدمات کار با چوب - آموزش و پرورش (کد ۶۰۲/۳)
- ۲- غفرانی، محمد - نظری، امیر - رنگ آور، حسین - (۱۳۸۹). ساخت اتصالات چوبی - آموزش و پرورش
- ۳- باقری، حاتم - کاظمی، رسول - (۱۳۸۹). کار با ابزارهای دستی - آموزش و پرورش (کد ۱-۶۰۲)
- ۴- توبه خواه فرد، داوود - (۱۳۸۹). رسم فنی مقدماتی صنایع چوب - آموزش و پرورش (کد ۲-۶۰۲)
- ۵- توبه خواه فرد، داوود - نظری، امیر - عبدی، اردشیر - (۱۳۸۹). رسم فنی عمومی صنایع چوب - آموزش و پرورش (کد ۳۵۹/۳۵)
- ۶- رنگ آور، حسین - عبدی، اردشیر - (۱۳۸۹). ساخت کابینت چوبی - آموزش و پرورش (کد ۶۰۹/۸)

7. A.JACKSON & D.DAY - Good Wood Tools - ISBN000712225x - Singapore 1997

8. DK.Wood Work: Complete Step-By5-tepmanual ISBN9781405332064