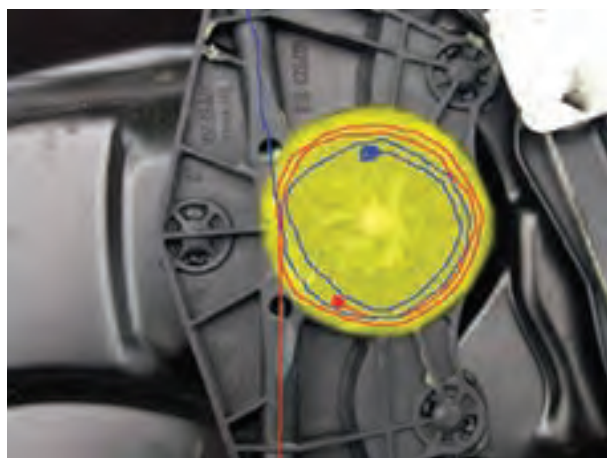




شکل ۱۰۴-۲- قرقره روی ریل شیشه بالابر



شکل ۱۰۵-۲- نحوه‌ی اتصال کابل به پولی اصلی



شکل ۱۰۶-۲- نحوه‌ی ارتباط رگلاتورهای مکانیزم شیشه بالابر

هدایت کابل و تغییر جهت آن در مکانیزم شیشه بالابر توسط قرقره‌های تعبیه شده در ریل‌ها، عملی می‌شود در شکل ۱۰۴-۲، قرقره‌ی تعبیه شده در روی ریل (برای تغییر جهت کابل) با فلش قرمز رنگ و نحوه‌ی اتصال لوله‌ی محافظ کابل به ریل شیشه‌ی بالابر با فلش زرد رنگ، دیده می‌شود.

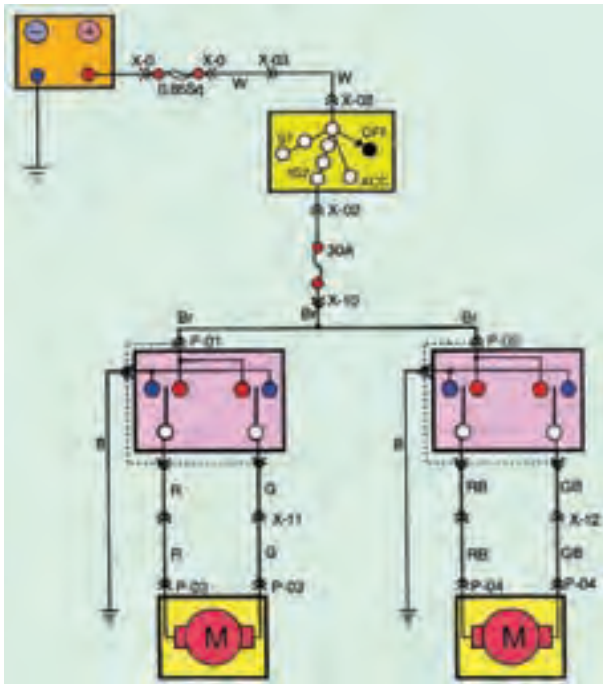
ابتدای کابل اول و انتهای کابل سوم، عکس جهت چرخش یکدیگر دور پولی اصلی در محل‌های پیش‌بینی شده قرار می‌گیرند. به‌صورتی که هنگام برقراری جریان الکتریکی مدار شیشه بالابر و انتقال حرکت موتور الکتریکی به پولی اصلی و دوران آن، یکی از کابل‌ها از روی پولی باز و کابل دیگر به دور پولی پیچیده می‌شود. برحسب اتصال ضربداری کابل‌ها، رگلاتورها و به همراه آن‌ها نگه‌دارنده‌های شیشه‌ی در خودرو همزمان با هم به سمت پایین آوردن شیشه و یا بالا بردن آن در روی ریل‌ها حرکت می‌کنند. جهت حرکت بالابرها، بر مبنای وضعیت قرار گرفتن سوئیچ راه‌انداز سیستم شیشه بالابر، تعیین می‌شود. در شکل ۱۰۵-۲، نحوه‌ی اتصال کابل‌ها به پولی اصلی سیستم شیشه بالابر به‌صورت شماتیک، نشان داده شده است.

در بعضی از شیشه بالابرها کابلی دوریلی از دو قطعه کابل برای ارتباط رگلاتورهای روی ریل‌ها استفاده شده است. یکی از کابل‌ها به رگلاتور شماره‌ی (۱) متصل می‌شود و پس از عبور از قرقره‌ی شماره‌ی (۱) به دور پولی اصلی می‌پیچد و با عبور از قرقره شماره‌ی (۴) به رگلاتور شماره‌ی (۲) وصل می‌شود. کابل دوم نیز رگلاتور شماره‌ی (۲) را پس از عبور از قرقره‌های شماره‌ی (۲) و شماره‌ی (۳) به رگلاتور شماره‌ی (۱) متصل می‌کند. در شکل شماره‌ی ۱۰۶-۲، رگلاتورهای مکانیزم شیشه‌ی بالابر با شماره‌های (۱) و (۲) قرمز رنگ و قرقره‌های استفاده شده با شماره‌های (۱) و (۲) و (۳) و (۴) زرد رنگ، مشخص شده‌اند.



شکل ۲-۱۰۷- پولی اصلی مکانیزم شیشه بالابر یک نوع خودروی سواری

در این نوع مکانیزم نیز با برقرار شدن مدار الکتریکی شیشه بالابر، حرکت موتور الکتریکی از طریق جعبه‌ی دنده به پولی اصلی منتقل می‌شود و آن را به چرخش درمی‌آورد. به طوری که دوران پولی از طریق کابل به صورت حرکت خطی به رگلاتورها منتقل می‌شود و باعث بالا رفتن و یا پایین آمدن پایه‌های نگه‌دارنده‌ی شیشه‌ی در خودرو می‌شود. در شکل ۲-۱۰۷، پولی اصلی مکانیزم شیشه‌ی بالابر و نحوه‌ی گردش کابل به دور آن دیده می‌شود.



شکل ۲-۱۰۸- مدار الکتریکی شیشه بالابر یک نوع خودرو

۲-۱۵- مدار الکتریکی شیشه بالابر

نقشه مدار الکتریکی سیستم شیشه بالابر یک نوع خودرو، که درهای جلو آن مجهز به بالابر الکتریکی است، در شکل ۲-۱۰۸ نشان داده شده است. در نقشه‌ی مدار الکتریکی، سوئیچ اصلی موتور (سوئیچ جرقه) با X-02، سوئیچ شیشه بالابر در سمت راست با P-01، سوئیچ شیشه بالابر در سمت راست با P-02، موتور الکتریکی بالابر در سمت راست با P-03 و سمت چپ با P-04 مشخص شده و سیم‌های به کار رفته در سیم‌کشی مدار الکتریکی به رنگ‌های سفید (W)، سیاه با راه قرمز (Br)، قرمز (R)، سبز (G)، سیاه (B)، قرمز با راه سیاه (RB)، سبز با راه سیاه (GB) است و یک عدد فیوز ۳۰ آمپری مدار الکتریکی سیستم شیشه بالابر را حفاظت می‌کند.

زمان: ۴ ساعت

۲-۱۶- دستورالعمل پیاده و سوار کردن سیستم شیشه بالابر الکتریکی

وسایل لازم: جعبه‌ی ابزار

برای پیاده کردن شیشه بالابر در خودرو به ترتیب زیر

اقدام کنید:

– کابل اتصال ترمینال منفی باتری را جدا کنید. در شکل



شکل ۲-۱۰۹- باز کردن اتصال منفی باتری

۲-۱۰۹، بست اتصال کابل ترمینال منفی باتری پس از باز کردن پیچ نگه‌دارنده‌ی بست و جدا کردن آن از قطب منفی باتری، دیده می‌شود.



شکل ۲-۱۱۰- جدا کردن قاب سوئیچ شیشه بالابر

– قاب سوئیچ شیشه بالابر را از محل خود در روی رودری در جدا کنید. برای جدا کردن قاب، ابتدا با استفاده از پیچ‌گوشتی تخت خارهای پلاستیکی قاب سوئیچ شیشه بالابر را از محل خود آزاد کنید. در شکل ۲-۱۱۰، جدا کردن قاب سوئیچ، نشان داده شده است.

توجه: خارهای روی بدنه‌ی قاب در مقابل اعمال نیروی زیاد شکننده‌اند. لذا هنگام استفاده از پیچ‌گوشتی دقت کنید که به خارها آسیبی وارد نشود.



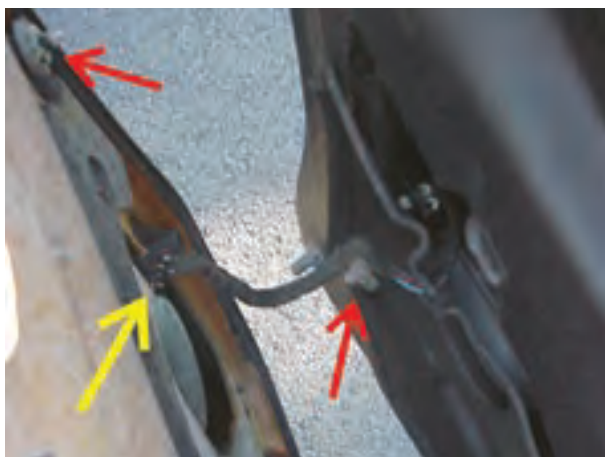
شکل ۲-۱۱۱- سوکت سوئیچ شیشه بالابر

– سوکت اتصال سیم‌کشی مدار الکتریکی به سوئیچ را جدا کنید. برای جدا کردن سوکت، ابتدا خارهای فشاری پلاستیکی روی سوکت را با احتیاط به اندازه‌ی لازم فشار دهید و پس از آزاد شدن ضامن خارها، آن را از سوئیچ شیشه بالابر جدا کنید. در شکل ۲-۱۱۱ سوکت اتصال الکتریکی سوئیچ و خارهای روی آن با فلش، نشان داده شده است.



شکل ۱۱۲-۲- جدا کردن قاب روی اهرم قفل دستی در

– قاب روی اهرم دستی قفل در خودرو به وسیله‌ی دو عدد خار استوانه‌ای در روی رودری ثابت نگه‌داشته می‌شود. قاب را، با اعمال نیرو در جهت بیرون آمدن خارها، از محل خود خارج کنید. در این نوع خودرو بلندگوی کوچکی در روی قاب اهرم دستی قفل در نصب شده است. پس از جدا کردن سیم‌های مدار سیستم صوتی از ترمینال‌های بلندگو، قاب را در محل مناسبی قرار دهید و از آن محافظت کنید. در شکل ۱۱۲-۲، قاب روی اهرم قفل کن دستی و سیم‌های متصل به بلندگوی روی آن، دیده می‌شود.



شکل ۱۱۳-۲- جدا کردن رودری

– رودری، معمولاً به وسیله‌ی تعدادی خار پلاستیکی در روی در خودرو ثابت نگه‌داشته می‌شود. برای جلوگیری از آسیب دیدن محل نصب خار در روی رودری و شکستن خارها ابتدا با استفاده از اهرم مخصوص، اتصال خارهای رودری را آزاد کنید. سپس رودری را با احتیاط از روی در خودرو جدا کنید. در صورتی که روی رودری در بلندگو نصب شده باشد ترمینال‌های اتصال سیم کشی سیستم صوتی را نیز از بلندگو جدا کنید. در شکل ۱۱۳-۲، خارهای پلاستیکی با فلش‌های قرمز رنگ و ترمینال‌های سیم کشی مدار سیستم صوتی با فلش زردرنگ، نشان داده شده است.



شکل ۱۱۴-۲- رودری روی در خودرو پس از جدا کردن آن

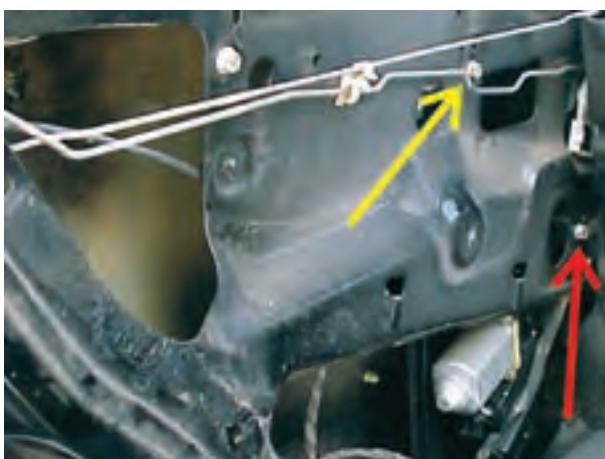
– سوکت اتصال سیم کشی به سوئیچ شیشه بالابر را از روی رودری عبور دهید و آن را آزاد کنید.

– اهرم دستی در را از شکاف روی رودری عبور دهید تا رودری کاملاً آزاد شود. پس از جدا کردن رودری، خارهای روی آن را از نظر سالم بودن آن‌ها بررسی کنید و در صورتی که هرکدام از خارها آسیب دیده باشد آن را تعویض نمایید. در شکل ۱۱۴-۲، رودری در خودرو پس از جدا کردن آن نشان داده شده است.



شکل ۱۱۵-۲- لایه‌ی اسفنجی زیر رودری

– در زیر رودری در خودرو لایه‌ی نازک اسفنجی، به عنوان صداگیر، نصب شده است و از انعکاس صدای بلندگوی سیستم صوتی نصب شده و روی رودری به داخل محفظه‌ی در خودرو جلوگیری می‌کند. این لایه آسیب‌پذیر است و به راحتی پاره می‌شود. در شکل ۱۱۵-۲، لایه‌ی اسفنجی زیر رودری دیده می‌شود.



شکل ۱۱۶-۲- پیچ‌های اتصال شیشه بالابر به بدنه‌ی در

– لایه‌ی صداگیر را از روی در خودرو جدا کنید تا به پیچ‌های اتصال شیشه بالابر دسترسی داشته باشید. شیشه بالابر نصب شده در داخل در به وسیله‌ی سه عدد پیچ روی بدنه بسته شده است. در شکل ۱۱۶-۲، پیچ اتصال محفظه‌ی گیربکس تعدیل دور با فلش قرمز رنگ و پیچ بالایی ریل شیشه بالابر با فلش زرد رنگ، نشان داده شده است.



شکل ۱۱۷-۲- مهره‌های روی تکیه‌گاه شیشه‌ی در

– شیشه‌ی در خودرو در داخل نگه‌دارنده‌ی آن به وسیله‌ی دو عدد پیچ (M10) ثابت نگه داشته می‌شود. با استفاده از آچار بکس ۱۰ میلی‌متری مهره‌های روی پیچ تکیه‌گاه را به اندازه‌ای باز کنید تا شیشه‌ی در، در داخل لاستیک‌های محافظ بالابر آزاد شود. در شکل ۱۱۷-۲، مهره‌های تکیه‌گاه شیشه با فلش، نشان داده شده است.



شکل ۱۱۸-۲- اتصال سوکت سوئیچ شیشه بالابر

اتصال بدنه ی باتری را برقرار کنید و سوکت اتصال الکتریکی سیم کشی مدار شیشه بالابر را به سوئیچ آن وصل کنید. سپس سوئیچ را در وضعیت بالا بردن شیشه در قرار دهید تا شیشه در حالت بسته بودن قرار گیرد. در شکل ۱۱۸-۲، اتصال سوکت سیم کشی به سوئیچ شیشه بالابر در خودرو نشان داده شده است.



شکل ۱۱۹-۲- مهار کردن شیشه ی در به وسیله ی نوار چسب

با استفاده از نوار چسب، شیشه ی در را در حالت بالا بودن آن مهار کنید. برای این کار از نوار چسب مناسب و مقاومی استفاده نمایید که بتواند وزن شیشه را تحمل کند. در شکل ۱۱۹-۲، مهار کردن شیشه ی در خودرو با نوار چسب نشان داده شده است. سوئیچ شیشه ی بالابر را در وضعیت پایین آوردن شیشه قرار دهید تا نگاه دارنده ی شیشه در ابتدای کورس حرکت خود قرار گیرد و سپس اتصال ترمینال منفی باتری را قطع کنید و سوکت اتصال سیم کشی مدار الکتریکی شیشه بالابر را از سوئیچ آن جدا کنید.



شکل ۱۲۰-۲- باز کردن پیچ ریل شیشه بالابر

به وسیله ی آچار بکس ۱۰ میلی متری دو عدد پیچ اتصال ریل شیشه بالابر را باز کنید و آن ها را در محل مناسبی قرار دهید.

سپس پیچ اتصال قاب مجموعه ی گیربکس تعدیل دور و قرقره ی اصلی و موتور الکتریکی به در خودرو را نیز باز کنید و آن را در کنار سایر پیچ و مهره ها قرار دهید و از آن ها محافظت نمایید. در شکل ۱۲۰-۲، باز کردن پیچ بالایی ریل شیشه بالابر با استفاده از آچار بکس، نشان داده شده است.



شکل ۱۲۱-۲- بیرون آوردن شیشه بالابر

– پس از آزاد شدن شیشه بالابر، آن را با احتیاط از داخل محفظه‌ی در خودرو بیرون آورید. در حین خارج نمودن مجموعه‌ی شیشه بالابر، دقت کنید که به سیم‌های مدار الکتریکی بالابر آسیب وارد نشود. زیرا لبه‌های بدنه‌ی داخلی در خودرو تیز و بُرنده‌اند و باعث لطمه دیدن عایق‌بندی یا روکش عایق سیم‌ها می‌شود. در شکل ۱۲۱-۲، بیرون آوردن شیشه بالابر از داخل محفظه‌ی در خودرو دیده می‌شود.



شکل ۱۲۲-۲- جدا کردن سوکت اتصال الکتریکی از شیشه بالابر

– سوکت اتصال سیم‌کشی به شیشه بالابر را جدا کنید. در شکل ۱۲۲-۲، جدا کردن سوکت سیم‌کشی مدار الکتریکی از شیشه بالابر نشان داده شده است.
– شیشه بالابر خودرو را به‌طور کامل بیرون آورید و آن را در محل مناسبی قرار دهید. سپس به ترتیب فوق بقیه‌ی شیشه بالابرها نصب شده در روی درهای خودرو را پیاده کنید.



شکل ۱۲۳-۲- شیشه بالابر خودرو

مراحل سوار کردن شیشه بالابر عکس مراحل بازکردن و پیاده کردن آن است.
در شکل ۱۲۳-۲، شیشه بالابر در خودرو پس از پیاده کردن آن نشان داده شده است.



شکل ۱۲۴-۲- اجزای داخل جعبه دنده‌ی تعدیل دور

۱۷-۲- اجزای گیربکس تعدیل دور شیشه بالابر
در نوعی از مکانیزم شیشه بالابر، دور موتور الکتریکی، از طریق دنده‌ی حلزون روی محور موتور به چرخ دنده‌ای (از جنس پلاستیک فشرده داخل محفظه‌ی چرخ دنده‌ها) منتقل می‌شود. آن‌گاه دنده‌ی فلزی خروجی از گیربکس را به چرخش درمی‌آورد. محفظه‌ی چرخ دنده‌ها به وسیله‌ی درپوشی (که در مرکز آن کاسه نمد طراحی و نصب کرده‌اند)، نسبت به بیرون آبیندی شده است. برای دسترسی به چرخ دنده‌ها چهار عدد پیچ نگه‌دارنده‌ی درپوش را باز و آن را از پوسته جدا کنید. در شکل ۱۲۴-۲، اجزای داخل پوسته پس از بازکردن درپوش، دیده می‌شود.



شکل ۱۲۵-۲- اجزای داخل پوسته‌ی گیربکس تعدیل دور

در داخل چرخ دنده‌ی بزرگ‌تر (شماره‌ی ۱) فضای خالی منثلی شکلی (شماره‌ی ۲) ایجاد شده است، به طوری که درون آن سه عدد بادامک (شماره‌ی ۳) قرار می‌گیرد. با چرخش چرخ دنده‌ی بزرگ‌تر، دور آن از طریق بادامک‌ها به دنباله‌ی چرخ دنده‌ی فلزی (شماره‌ی ۴) منتقل می‌شود و چرخ دنده‌ی (شماره‌ی ۵) خروجی از گیربکس را به چرخش درمی‌آورد. برای پیاده کردن اجزای داخل پوسته، ابتدا خار فلزی (شماره‌ی ۶) را از روی محور چرخ دنده‌ها جدا کنید و سپس چرخ دنده‌ها را بیرون آورید. در شکل ۱۲۵-۲، اجزای داخل گیربکس تعدیل دور سیستم شیشه بالابر دیده می‌شوند.



شکل ۱۲۶-۲- معیوب بودن بادامک‌ها

- بادامک‌ها را از نظر خوردگی و ترک‌های ایجاد شده در آن‌ها بررسی کنید و در صورت معیوب بودن، آن‌ها را با بادامک‌های سالم تعویض نمایید. در شکل ۱۲۶-۲، خوردگی سطح بادامک و ایجاد ترک در بدنه‌ی آن‌ها با فلش نشان داده شده است.



شکل ۱۲۷-۲ وجود عیب در چرخ دنده

– چرخ دنده را از نظر خوردگی و یا شکستگی دندانه‌های آن بررسی کنید و در صورت معیوب بودن چرخ دنده، آن را با نوع سالم تعویض نمایید. در شکل ۱۲۷-۲، خوردگی در دندانه‌های چرخ دنده و معیوب بودن آن، با فلش نشان داده شده است.



شکل ۱۲۸-۲ سوار کردن چرخ دنده‌ی فلزی

بادامک‌های سالم و نو را در داخل فضای سه گوش چرخ دنده‌ی جدید قرار دهید و سپس چرخ دنده‌ی فلزی را با تطبیق دادن انحنا‌ی دنباله‌ی چرخ و انحنا‌ی سطوح بادامک در داخل چرخ دنده‌ی بزرگ سوار کنید. در شکل ۱۲۸-۲، نحوه‌ی قرار گرفتن بادامک‌ها و چرخ دنده‌ی فلزی در داخل چرخ دنده‌ی بزرگ تر نشان داده شده است.

برای قرار گرفتن کامل چرخ دنده‌ی فلزی و بادامک‌ها در فضای سه گوش داخل چرخ دنده‌ی بزرگ تر، با استفاده از چکش پلاستیکی ضربه‌های ملایمی را به قسمت وسط چرخ دنده‌ی فلزی وارد نمایید.



شکل ۱۲۹-۲ جانداختن خار فنری

– پس از قرار دادن مجموعه‌ی چرخ دنده‌ها در داخل محفظه، با استفاده از انبردست دم باریک، خار فنری را درون شیار محیطی روی محور چرخ دنده‌ها قرار دهید. خار فنری، حرکت عمودی، چرخ دنده‌ها را در روی محور کنترل می‌کند. در شکل ۱۲۹-۲، جانداختن خار فنری به وسیله‌ی انبردست دم باریک نشان داده شده است.



شکل ۱۳۰-۲- روغن کاری چرخ دنده ها

— در بسته بندی چرخ دنده های نو، روغن ژلاتینی مخصوص پیش بینی و در اختیار گذاشته شده است که پس از سوار کردن چرخ دنده ها برای کاهش اصطکاک بین دندانه ها و روغن کاری آن ها، مورد استفاده قرار می گیرد. لذا دندانه های چرخ دنده ی فلزی و سایر چرخ دنده های گیربکس تعدیل دور را با روغن داخل بسته ی تیویی شکل روغن کاری کنید. در شکل ۱۳۰-۲، آغشته کردن دندانه ها با روغن ژلاتینی دیده می شود.



شکل ۱۳۱-۲- بستن پیچ های درپوش به بدنه

— محل قرار گرفتن درپوش در روی دیواره ی پوسته و اطراف کاسه نمود درپوش را نیز به وسیله ی روغن مخصوص روغن کاری کنید و پس از قرار دادن آن در روی بدنه (پوسته) گیربکس به وسیله ی آچار پیچ گوشتی، چهار عدد پیچ اتصال درپوش به بدنه را ببندید. در شکل ۱۳۱-۲، بستن پیچ های درپوش نشان داده شده است.



شکل ۱۳۲-۲- سوئیچ شیشه بالابر

۱۸-۲- سوئیچ شیشه بالابر الکتریکی
 برای راه اندازی شیشه بالابر نصب شده در درها از سوئیچ های دو وضعیتی ای که معمولاً در روی رودری درهای خودرو نصب می گردد، استفاده می شود.
 سوئیچ مدار الکتریکی شیشه بالابر در داخل قاب کائوچویی یا پلاستیکی که به همین منظور پیش بینی و طراحی شده است تعبیه می شود. شکل ظاهری سوئیچ ها، بر مبنای طراحی کارخانه ی سازنده، متنوع ساخته شده اند و با یکدیگر متناوب هستند. در شکل ۱۳۲-۲، یک نوع سوئیچ شیشه بالابر نصب شده در روی در خودرو، دیده می شود.



شکل ۱۳۳-۲- سوئیچ شیشه بالابر در جلو سمت سرنشین

سوئیچ شیشه بالابر هر یک از درهای خودرو به طور مستقل در روی همان در طراحی و نصب می شود، به طوری که با تعبیه سوئیچ درها، پایین آوردن یا بالا بردن شیشه در برای سرنشینان خودرو امکان پذیر می گردد. در بعضی از خودروها فقط درهای جلو مجهز به شیشه بالابر الکتریکی است. بالا و پایین بردن شیشه درهای دیگر از طریق اهرم بندی مکانیکی اعمال می شود. در شکل ۱۳۳-۲ سوئیچ شیشه بالابر نصب شده در روی در جلو سمت سرنشین نشان داده شده است.



شکل ۱۳۴-۲- سوئیچ های در سمت راننده در یک نوع خودرو

سوئیچ های نصب شده در روی در سمت راننده ی خودروهایی که فقط درهای جلو آن مجهز به سیستم بالابر الکتریکی هستند به تعداد دو عدد است. یکی از آنها برای راه اندازی شیشه در سمت راننده و دیگری برای بالا بردن و یا پایین آوردن شیشه در سمت سرنشین جلو است. با این طرح کنترل شیشه سمت سرنشین نیز برای راننده ی خودرو امکان پذیر می گردد. در شکل ۱۳۴-۲، سوئیچ های روی در سمت راننده در یک نوع خودرو نشان داده شده است.



شکل ۱۳۵-۲- سوئیچ های شیشه بالابر در سمت راننده

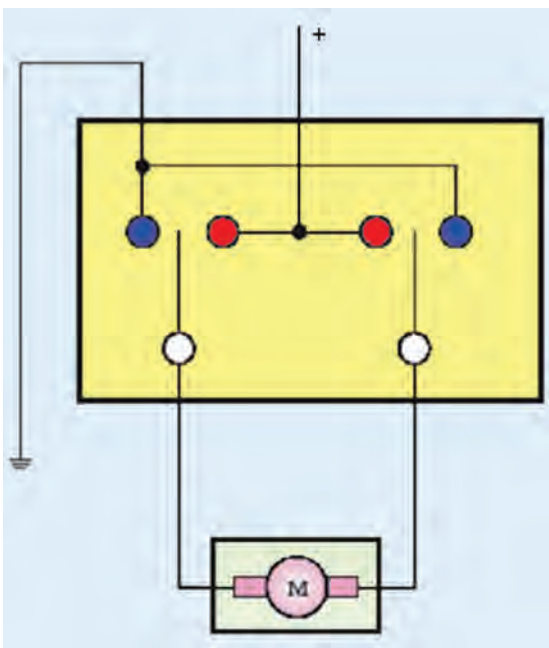
در بعضی از خودروها هر چهار در خودرو مجهز به سیستم شیشه بالابر الکتریکی هستند. در این خودروها در روی در سمت راننده تعداد چهار عدد سوئیچ شیشه بالابر نصب شده است، به طوری که راننده ی خودرو می تواند شیشه های سایر درهای خودرو را در وضعیت های مورد نظر قرار دهد. در شکل ۱۳۵-۲، سوئیچ های شیشه بالابر نصب شده در روی در سمت راننده ی یک نوع خودرو نشان داده شده است.



شکل ۱۳۶-۲- سوئیچ شیشه بالا بر نصب شده در روی کنسول وسط



شکل ۱۳۷-۲- سوئیچ قفل کن سیستم شیشه بالا بر



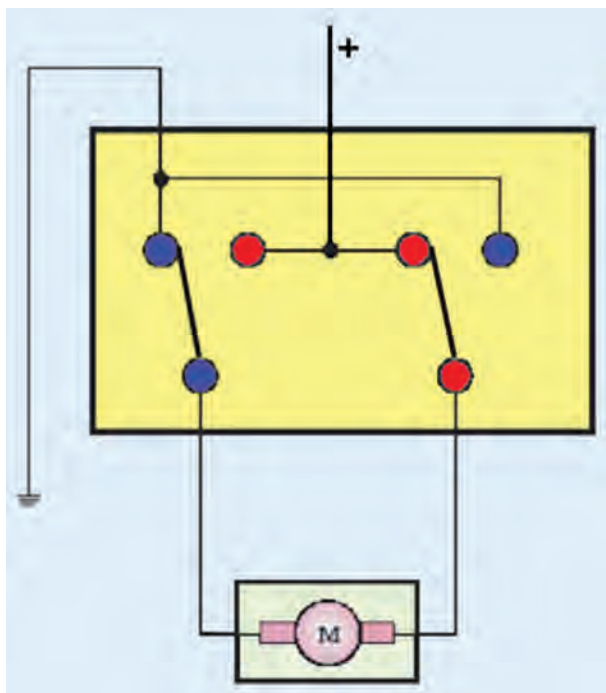
شکل ۱۳۸-۲- مدار الکتریکی سوئیچ شیشه بالا بر و موتور الکتریکی

در بعضی از خودروها، بر مبنای طراحی کارخانه‌ی سازنده، سوئیچ سیستم شیشه بالا بر در روی کنسول وسط اتاق نصب می‌شود. محل نصب سوئیچ را به گونه‌ای انتخاب می‌کنند که دسترسی به آن برای راننده‌ی خودرو به آسانی امکان‌پذیر باشد. در شکل ۱۳۶-۲، سوئیچ‌های شیشه بالا بر نصب شده در روی کنسول وسط یک نوع خودرو، دیده می‌شود.

در ساختمان سوئیچ شیشه بالا بر فزری تعبیه شده است که تمایل دارد همواره سوئیچ را در وضعیت خاموش (غیر فعال بودن سوئیچ) نگه دارد. لذا هنگام فعال کردن سوئیچ شیشه بالا بر برای حالت پایین آوردن و یا بالا بردن شیشه‌ی در خودرو، فنر جمع می‌شود و زمانی که اعمال نیرو به شستی سوئیچ قطع گردد فنر داخل سوئیچ شستی را در حالت خاموش بودن قرار می‌دهد و باعث قطع جریان الکتریکی مدار شیشه بالا بر می‌شود. در بعضی از خودروها برای ایمنی بیش‌تر از سوئیچ قطع کن جریان الکتریکی مدار استفاده شده است، که در کنار سایر سوئیچ‌های شیشه بالا بر طراحی شده و در روی در سمت راننده تعبیه می‌شود. با فعال کردن این سوئیچ جریان الکتریکی سایر سوئیچ‌های روی درها قطع می‌شود و کنترل آن‌ها در اختیار راننده‌ی خودرو قرار می‌گیرد. در شکل ۱۳۷-۲، سوئیچ قفل کن جریان الکتریکی سیستم شیشه بالا بر خودرو، با فلش، نشان داده شده است.

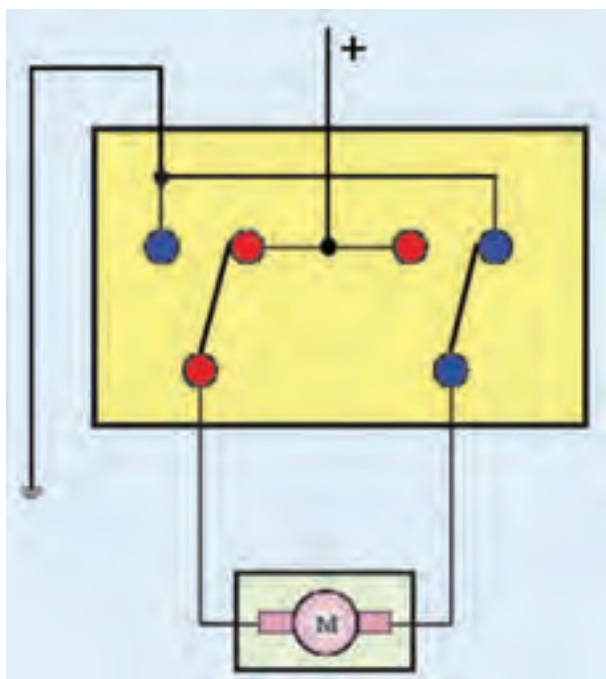
۱-۱۸-۲- عملکرد سوئیچ شیشه بالا بر: در حالت

عادی، شستی سوئیچ شیشه بالا بر در خودرو تحت تأثیر نیروی فنر داخل سوئیچ در وضعیت خاموش (غیرفعال) قرار دارد و هیچ کدام از ترمینال‌های ورودی به ترمینال‌های خروجی به موتور الکتریکی متصل نیست. در شکل ۱۳۸-۲ تصویر شماتیک وضعیت ترمینال‌های داخل سوئیچ شیشه بالا بر و مدار الکتریکی موتور دی‌سی (DC) سیستم شیشه‌ی بالا بر، نشان داده شده است.



شکل ۱۳۹-۲- عملکرد سوئیچ شیشه بالا بر در وضعیت پایین رفتن شیشه‌ی در

زمانی که شستی سوئیچ بالا بر در وضعیت پایین رفتن شیشه‌ی در خودرو قرار گیرد ترمینال‌های مثبت و منفی ورودی سوئیچ به دو ترمینال خروجی متصل به موتور الکتریکی وصل می‌شوند. با برقرار شدن جریان الکتریکی مدار و گردش موتور الکتریکی، شیشه‌ی در به سمت پایین حرکت می‌کند. در شکل شماتیک ۱۳۹-۲، ارتباط ترمینال‌های داخل سوئیچ شیشه بالا بر و برقراری جریان الکتریکی موتور شیشه بالا بر، نشان داده شده است.



شکل ۱۴۰-۲- عملکرد سوئیچ شیشه بالا بر در وضعیت بالا بردن شیشه‌ی در خودرو

زمانی که شستی سوئیچ شیشه بالا بر در جهت عکس حالت قبل قرار گیرد، جهت جریان الکتریکی به وسیله‌ی جابه‌جا شدن ترمینال‌های داخل سوئیچ تغییر می‌کند و مدار الکتریکی موتور شیشه‌ی بالا بر عکس حالت اول برقرار می‌شود. در نتیجه جهت دوران محور موتور برعکس می‌شود. با این عمل حرکت خطی انتقال یافته به بالا بر شیشه‌ی در خودرو باعث بالا رفتن شیشه در جهت بسته شدن آن می‌گردد. در شکل شماتیک ۱۴۰-۲، نحوه‌ی برقراری ارتباط بین ترمینال‌های داخلی سوئیچ شیشه بالا بر در وضعیت بالا بردن شیشه‌ی در خودرو نشان داده شده است.

زمان : ۴ ساعت



شکل ۱۴۱-۲- باز کردن کابل اتصال بدنه‌ی باتری

۱۹-۲- دستورالعمل پیاده و سوار کردن سوئیچ شیشه بالابر و آزمایش و عیب‌یابی مدار الکتریکی آن

وسایل لازم:

- جعبه‌ی ابزار برق خودرو
- چراغ یا لامپ آزمایش
- سیم رابط فیوزدار
- لوازم عایق‌کاری

نکته‌ی ایمنی: هنگام کار بر روی سیستم‌های الکتریکی خودرو، برای جلوگیری از ایجاد اتصال کوتاه در مدار الکتریکی، ابتدا کابل اتصال بدنه‌ی باتری را از ترمینال منفی آن جدا کنید. در شکل ۱۴۱-۲، باز کردن پیچ بست اتصال کابل ترمینال منفی باتری در یک نوع خودرو نشان داده شده است.



شکل ۱۴۲-۲- خارج کردن قاب سوئیچ شیشه بالابر

برای پیاده کردن سوئیچ شیشه بالابر خودرو، به ترتیب زیر اقدام کنید :

- قاب سوئیچ شیشه بالابر را از محل خود در روی رودری جدا کنید. قاب سوئیچ به وسیله‌ی خارهای پلاستیکی دور قاب در داخل شیارهای تعبیه شده در روی رودری ثابت نگه داشته می‌شود. لذا با استفاده از پیچ‌گوشتی تخت و اهرم کردن آن با احتیاط خارهای قاب را آزاد کنید و آن را از محل خود خارج نمایید. در شکل ۱۴۲-۲، خار کردن قاب سوئیچ شیشه بالابر خودروی نشان داده شده است.



شکل ۱۴۳-۲- الف - سوکت اتصال سیم‌کشی مدار به سوئیچ شیشه بالابر

- سوکت سیم‌کشی (دسته‌ی سیم) مدار الکتریکی شیشه بالابر را از ترمینال‌های سوئیچ شیشه بالابر جدا کنید. در شکل ۱۴۳-۲ - الف سوکت دسته‌ی سیم با فلش زرد رنگ نشان داده شده است.



شکل ۲-۱۴۳- ب - ترمینال‌های مجموعه سوئیچ‌های روی رودری

- در این خودرو سوئیچ‌های سیستم شیشه بالابر الکتریکی به همراه سوئیچ آینه‌ی جانبی خودرو در یک مجموعه طراحی شده است. پس از جدا کردن سوکت دسته‌ی سیم مدار الکتریکی آینه‌ی جانبی خودرو از سوئیچ آن، قاب سوئیچ‌ها را در محل مناسبی قرار دهید. در شکل ۲-۱۴۳ - ب ترمینال‌های سوئیچ شیشه بالابر با شماره‌ی (۱) و ترمینال‌های سوئیچ آینه‌ی جانبی خودرو با شماره‌ی (۲)، نشان داده شده است.



شکل ۲-۱۴۴- محل و پیچ اتصال سوئیچ به بدنه‌ی در

- در بعضی از خودروها سوئیچ شیشه بالابر به وسیله‌ی دو عدد پیچ در روی رودری بسته می‌شود. برای باز کردن سوئیچ و خارج نمودن آن از محل خود ابتدا با استفاده از پیچ‌گوشتی چهارسو پیچ‌های اتصال بدنه‌ی سوئیچ به رودری را باز کنید. سپس آن را از محل خود خارج نمایید. در شکل ۲-۱۴۴، محل پیچ اتصال سوئیچ، با فلش نشان داده شده است. - سوکت اتصال سیم‌کشی مدار به سوئیچ شیشه بالابر را جدا کنید.

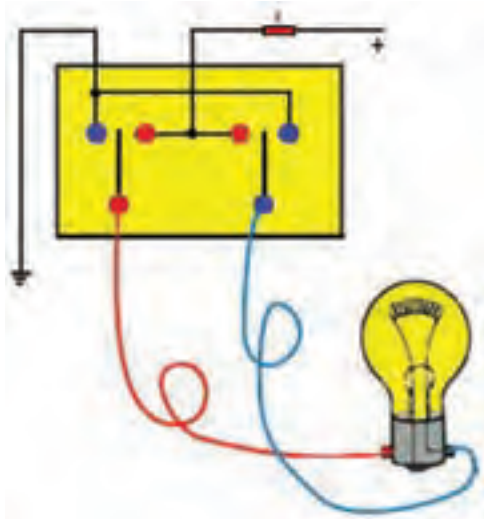


شکل ۲-۱۴۵- تعویض شستی معیوب

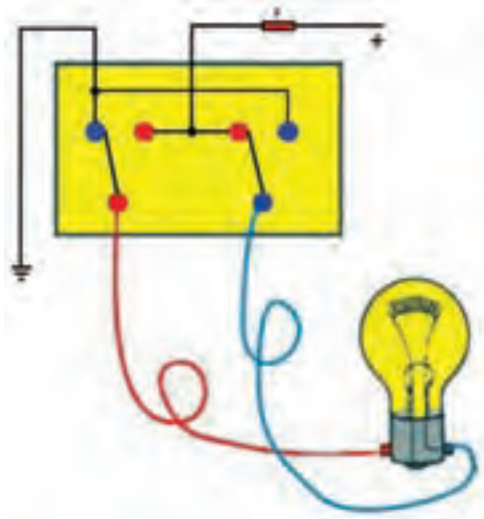
- با توجه به این که شستی‌های این نوع سوئیچ بالابر در روی خارهای تعبیه شده در بدنه‌ی سوئیچ حرکت لولایی می‌کنند و همواره تحت تأثیر نیروی فنر داخل سوئیچ قرار دارند، لذا معمولاً از همان محل و به سبب مقاومت کم بدنه‌ی شستی ترک می‌خورند و می‌شکنند. برای تعویض شستی معیوب با استفاده از پیچ‌گوشتی تخت، آن را از روی خارهای بدنه‌ی سوئیچ جدا و شستی سالم را جایگزین کنید. در شکل ۲-۱۴۵، خارج نمودن شستی معیوب سوئیچ شیشه بالابر، دیده می‌شود. - هنگام نصب شستی نو به جهت قرار گرفتن صحیح آن در روی بدنه‌ی سوئیچ توجه کنید و سپس شستی را به‌طور مایل در محل خود قرار دهید، به‌نحوی که امتداد سوراخ شستی در امتداد خار روی بدنه قرار گیرد.



شکل ۱۴۶-۲- شستی سوئیچ شیشه بالابر



شکل ۱۴۷-۲- اتصال باتری و لامپ آزمایش به سوئیچ شیشه بالابر



شکل ۱۴۸-۲- آزمایش سوئیچ شیشه بالابر در حالت بالا بردن شیشه‌ی خودرو

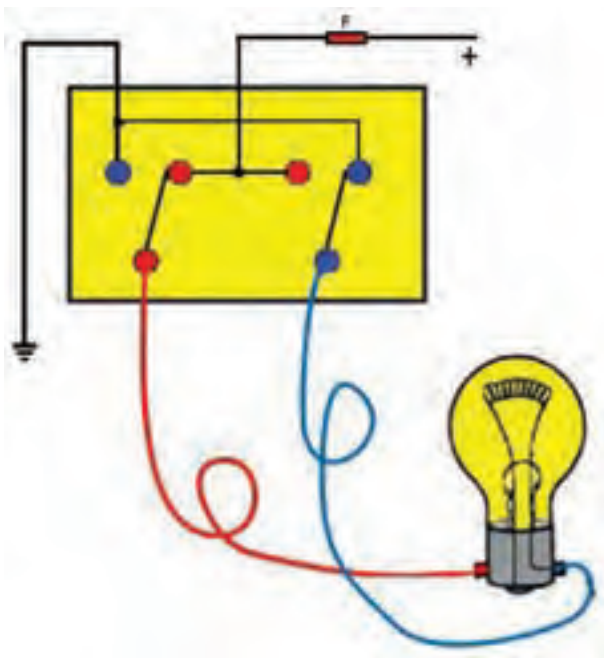
با اعمال نیروی مناسب به شستی، آن را در روی خارها سوار کنید و سپس حرکت آزاد و روان شستی سوئیچ را در دو جهت فعال شدن سوئیچ شیشه بالابر آزمایش و بررسی کنید. در شکل ۱۴۶-۲، شستی سوئیچ شیشه بالابر نشان داده شده است.

— برای آزمایش سالم بودن سوئیچ شیشه بالابر با استفاده از نقشه‌ی مدار الکتریکی خودرو و کد رنگ سیم‌ها، ابتدا ترمینال‌های ورودی سوئیچ و ترمینال خروجی آن را به موتور الکتریکی شیشه بالابر در خودرو شناسایی کنید. سپس به وسیله‌ی سیم رابط فیوزدار اتصال ترمینال مثبت باتری به ترمینال مثبت ورودی سوئیچ شیشه بالابر را برقرار کنید.

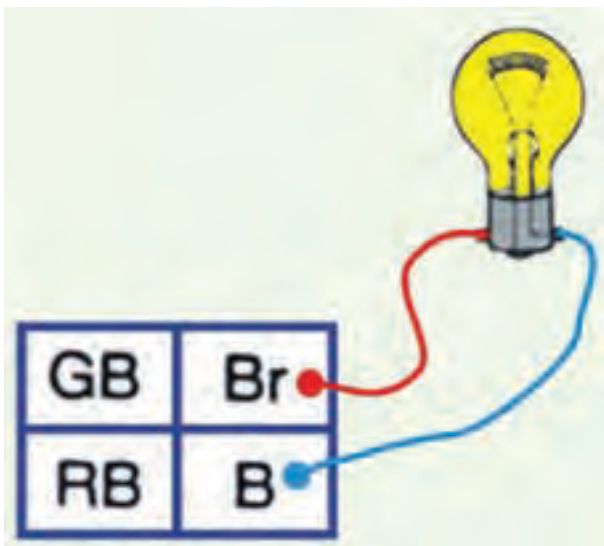
ترمینال منفی باتری را به وسیله‌ی سیم رابط به ترمینال اتصال بدنه‌ی سوئیچ شیشه بالابر وصل کنید.

سیم‌های چراغ (لامپ) آزمایش را به ترمینال‌های خروجی سوئیچ شیشه بالابر متصل کنید. در شکل ۱۴۷-۲، نحوه‌ی اتصال باتری به سوئیچ شیشه بالابر و لامپ آزمایش به‌طور شماتیک، نشان داده شده است.

— سوئیچ شیشه بالابر را در وضعیت بالا بردن شیشه‌ی در خودرو قرار دهید و لامپ آزمایش را مشاهده کنید. روشن شدن لامپ دلیل سالم بودن سوئیچ شیشه بالابر و عملکرد صحیح آن است. در صورتی که لامپ آزمایش روشن نشود نشان‌دهنده‌ی معیوب بودن سوئیچ شیشه بالابر است و لازم است که سوئیچ تعویض شود. در شکل ۱۴۸-۲، نحوه‌ی آزمایش به‌صورت شماتیک، نشان داده شده است.



شکل ۱۴۹-۲- آزمایش سوئیچ شیشه بالا بر در وضعیت پایین آوردن شیشه‌ی خودرو



شکل ۱۵۰-۲- آزمایش سالم بردن سیم‌کشی شیشه بالا بر

– در مرحله‌ی دوم سوئیچ شیشه بالا بر را در وضعیت پایین آوردن شیشه‌ی در خودرو قرار دهید و لامپ آزمایش را مشاهده نمایید. روشن شدن لامپ دلیل سالم بودن سوئیچ شیشه بالا بر و روشن نشدن آن نشان‌دهنده‌ی معیوب بودن سوئیچ در وضعیت دوم، یعنی حالت پایین آوردن شیشه است. در شکل ۱۴۹-۲، طریقه‌ی آزمایش سوئیچ شیشه بالا بر به صورت شماتیک، دیده می‌شود. برای آزمایش سالم بودن سیم‌کشی مدار الکتریکی شیشه بالا بر به ترتیب زیر عمل کنید:

– سوکت اتصال سیم‌کشی خودرو به سوئیچ شیشه بالا بر را جدا کنید.

– با استفاده از دفترچه‌ی راهنمای تعمیرات خودرو ترمینال‌های سوکت را با استفاده از نقشه‌ی مدار الکتریکی و کد رنگ سیم‌ها بررسی و شناسایی کنید. (نحوه‌ی آزمایش، با استفاده از نقشه‌ی مدار الکتریکی سیستم شیشه بالا بر نشان داده شده در شکل ۱۰۸-۲، اجرا می‌شود).

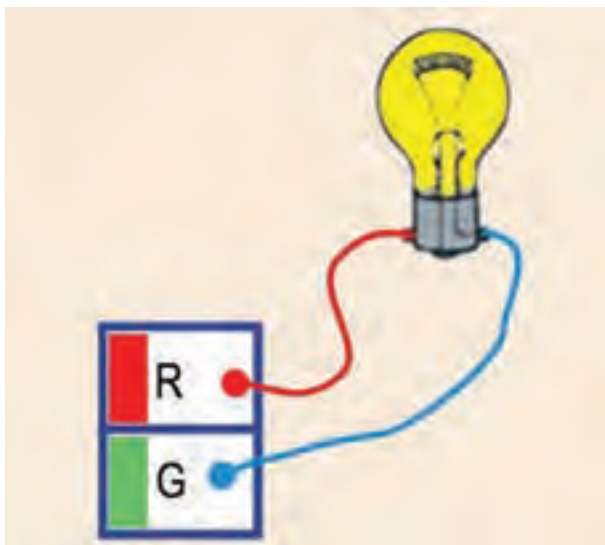
– یکی از سیم‌های لامپ آزمایش را به ترمینال متصل به سیم قهوه‌ای (Br) و سیم دیگر لامپ را به ترمینال متصل به سیم سیاه (B) سوکت وصل کنید.

– سوئیچ اصلی موتور (سوئیچ جرقه) را در وضعیت آی‌جی (IG) قرار دهید. روشن شدن لامپ آزمایش سالم بودن سیم‌کشی مدار و برقراری جریان الکتریکی باتری از سوئیچ اصلی تا سوئیچ بالا بر را نشان می‌دهد. در شکل ۱۵۰-۲، نحوه‌ی اتصال لامپ آزمایش به سوکت سیم‌کشی به صورت شماتیک، نشان داده شده است.

سوکت اتصال سیم‌کشی به موتور الکتریکی شیشه بالا بر را جدا کنید.

– یکی از سیم‌های لامپ آزمایش را به ترمینال سیم قرمز (R) سوکت و سیم دیگر لامپ آزمایش را به ترمینال سیم سبز (G) سوکت موتور الکتریکی وصل کنید.

– سوئیچ اصلی موتور را در وضعیت آی‌جی (IG) قرار دهید.



شکل ۱۵۱-۲- آزمایش سالم بودن دسته‌ی سیم از سوئیچ تا موتور الکتریکی شیشه بالابر



شکل ۱۵۲-۲- استفاده از چراغ آزمایش برای تشخیص سیم حامل جریان الکتریکی



شکل ۱۵۳-۲- عایق‌کاری محل اتصال سیم قطع شده

– سوئیچ شیشه بالابر را در وضعیت پایین آوردن و یا بالا بردن شیشه‌ی در خودرو قرار دهید و به لامپ آزمایش توجه کنید. روشن شدن لامپ دلیل سالم بودن سیم کشی (دسته‌ی سیم) از سوئیچ شیشه بالابر تا موتور الکتریکی است. در شکل ۱۵۱-۲، نحوه‌ی آزمایش به صورت شماتیک، دیده می‌شود.

آزمایش سالم بودن سوئیچ بالابر و سیم کشی مدار الکتریکی را، برای تمامی درهایی که مجهز به مکانیزم شیشه بالابر الکتریکی هستند، مطابق مراحل ذکر شده اجرا کنید.

برای آزمایش سالم بودن سیم کشی هر قسمت از مدار الکتریکی و تشخیص برقراری جریان الکتریکی آن می‌توان از چراغ آزمایش به ترتیب زیر استفاده نمود:

– سیم مثبت را با استفاده از نقشه‌ی مدار و کد رنگ سیم‌ها شناسایی کنید. سرسیم یا سوکت اتصال الکتریکی را جدا کنید.

– سیم اتصال بدنه‌ی چراغ آزمایش را به بدنه‌ی خودرو متصل نمایید و سرسوزنی آن را به سرسیم یا ترمینال سوکت وصل کنید. روشن شدن لامپ چراغ آزمایش نشان‌دهنده‌ی وجود جریان الکتریکی در سیم و سالم بودن آن را نشان می‌دهد. در شکل ۱۵۲-۲، نحوه‌ی آزمایش و استفاده از چراغ، دیده می‌شود. (با این آزمایش می‌توان سیم مثبت و یا ترمینال مثبت سوکت را بدون استفاده از نقشه‌ی مدار الکتریکی تشخیص داد).

– برای اتصال مجدد سیم قطع شده‌ی مدار الکتریکی، ابتدا روکش عایق دوسر سیم را به اندازه‌ی لازم به وسیله‌ی سیم‌لخت‌کن جدا کنید. سپس آن‌ها را به یکدیگر لحیم‌کاری نمایید. برای عایق کردن قسمت لحیم‌کاری شده از عایق تیوپی (لوله‌ای) استفاده کنید و آن را به وسیله‌ی دمنده‌ی هوای گرم حرارت دهید تا منقبض شود و محل اتصال را کاملاً بپوشاند.

در شکل ۱۵۳-۲، عایق‌کاری سیم سوئیچ شیشه بالابر پس از اتصال سیم‌ها و لحیم‌کاری آن، نشان داده شده است.

۲۰-۲- آینه‌های جانبی خودرو (نوع الکتریکی)

آینه‌های جانبی، معمولاً به تعداد دو عدد در روی درهای جلوی خودروهای سواری طراحی و نصب می‌شود. با این طرح امکان رؤیت فضای جانبی و فضای عقب خودرو برای راننده فراهم می‌گردد و خودرو آسان‌تر هدایت می‌شود.



شکل ۱۵۴-۲- آینه‌های جانبی یک نوع خودرو

آینه‌های جانبی به لحاظ نمایش وضعیت و موقعیت سایر خودروها، از ابزارهای ایمنی رانندگی به‌شمار می‌رود. استفاده صحیح از آینه‌ها در هنگام رانندگی می‌تواند در کاهش تصادفات اثر گذار باشد. در شکل ۱۵۴-۲، آینه‌های جانبی یک نوع خودرو، با فلش نشان داده شده است.



شکل ۱۵۵-۲- آینه‌ی جانبی یک نوع خودرو

آینه‌های جانبی در طرح‌های متنوعی ساخته شده‌اند و از نظر مکانیزم، عملکرد آینه در دو نوع مکانیکی و الکتریکی طراحی و تولید می‌شود. نوع مکانیکی آینه‌ها نیز به دو دسته تقسیم‌بندی می‌شوند. در نوعی از آن شیشه‌ی آینه نسبت به قاب آن ثابت و قاب آینه نسبت به بدنه‌ی خودرو متحرک است. برای تنظیم این نوع آینه‌ها، راننده‌ی خودرو با تغییر موقعیت قاب نسبت به بدنه‌ی خودرو، آن را به‌صورت دستی تنظیم می‌کند. این نوع آینه‌ها معمولاً در روی بدنه‌ی در خودرو به‌وسیله‌ی پیچ بسته می‌شود. در شکل ۱۵۵-۲، آینه‌ی جانبی نصب شده در روی در خودروی نشان داده شده است.



شکل ۱۵۶-۲- آینه‌ی جانبی و مکانیزم حرکت آن

در نوع دیگر آینه‌های جانبی، شیشه‌ی آینه نسبت به قاب آن متحرک است و آینه به‌وسیله‌ی اهرم تعبیه شده در داخل اتاق خودرو تنظیم می‌شود. اهرم تنظیم آینه به صفحه‌ای که توسط کابل‌های فلزی به صفحه‌ی دیگر پشت شیشه‌ی آینه وصل شده، متصل است. با جابه‌جا کردن اهرم تنظیم، حرکت آن به‌وسیله‌ی کابل‌ها به شیشه‌ی آینه منتقل می‌شود و آن را در جهت افقی و یا عمودی می‌چرخاند. در شکل ۱۵۶-۲، آینه‌ی جانبی یک نوع خودرو، نشان داده شده است.