

## ۹-۲- حسگرها و عملگرها (محرک‌ها)

### ۱-۹-۲- حسگرها و عملگرها در خودرو: همان‌طور

که در بخش‌های قبلی مطرح شد، حسگرها در خودرو بسیار گسترده و متنوع‌اند.

**تعریف حسگر:** حسگر یا سنسور وسیله‌ای است که می‌تواند با توجه به ساختاری که دارد عوامل مختلفی از قبیل میزان نور، میزان دما، میزان فشار، میزان جریان سوخت و ... را تشخیص دهد. به عبارت دیگر حسگرها وسیله‌ای هستند که یک نوع انرژی را به انرژی دیگر تبدیل می‌کنند. از جمله، برای تشخیص دما از ترموکوپل استفاده می‌شود. ترموکوپل وسیله‌ای است که دمای الکتریکی را تبدیل به یک ولتاژ الکتریکی می‌کند. در شکل ۱۸۱-۲ چند نمونه حسگر حرارتی را ملاحظه می‌کنید.



شکل ۱۸۱-۲- چند نمونه ترموکوپل که در خودرو به کار می‌رود.

### ۲-۹-۲- انواع حسگرهای مورد استفاده در خودرو:

#### - حسگر سطح سوخت: این حسگر میزان سطح سوخت

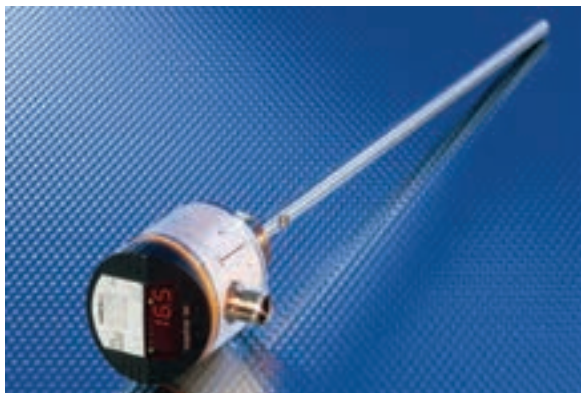
را تشخیص می‌دهد. حسگر سوخت در مخزن سوخت خودرو انواع متعددی دارد. ساده‌ترین آن‌ها حسگر مقاومتی است که در اتومبیل‌های قدیمی مورد استفاده قرار می‌گرفت در این حسگر با حرکت یک شناور یک بازو جابه‌جا می‌شود و مقدار مقاومت تغییر می‌کند. با تغییر مقاومت میزان جریان عبوری از یک میلی‌آمپر متر تغییر می‌کند و سطح سوخت را نشان می‌دهد. در شکل ۱۸۲-۲ یک نمونه از این حسگر را مشاهده می‌کنید.



شکل ۱۸۲-۲- یک نمونه حسگر سطح سوخت قدیمی

در اتومبیل‌های مدرن برای سنجیدن سطح مخزن سوخت

از حسگرهای ویژه استفاده می‌کنند. در شکل ۱۸۳-۲ یک نمونه از این حسگرها را مشاهده می‌کنید.



شکل ۱۸۳-۲- یک نمونه حسگر سطح سوخت جدید

#### تحقیق کنید

با مراجعه به سایت‌های اینترنتی یا سایر منابع دیگر، اصول کار این نوع حسگر را بیابید و درباره‌ی آن توضیح دهید.



شکل ۱۸۴-۲- چند نمونه حسگر مجاورتی



شکل ۱۸۵-۲- دو نمونه حسگر فشار



شکل ۱۸۶-۲- چند نمونه عملگر



شکل ۱۸۷-۲- چند نمونه عملگر پر کاربرد در خودرو

— حسگرهای مجاورتی: این حسگرها هنگامی که در مجاورت فلز قرار می‌گیرند فعال می‌شوند. امروزه کاربرد این گونه حسگرها در صنایع بسیار گسترده شده است. این حسگرها را اصطلاحاً حسگرهای مغناطیسی نیز می‌گویند. در شکل ۱۸۴-۲ چند نمونه از این نوع حسگرها را می‌بینید. حسگرهای مجاورتی برای تشخیص وضعیت میل‌لنگ، سیستم تعلیق و ... به کار می‌رود.

**حسگر فشار:** در بسیاری از قسمت‌های مختلف خودرو نیاز به سنجش فشار است. برای مثال، میزان فشار روغن، میزان فشار سوخت برای ورود به انژکتور، میزان فشار باد لاستیک، میزان فشار گازهای متصاعد شده از مخزن سوخت، میزان فشار در داخل سیلندر در زمان‌های مختلف، میزان فشار دود و گاز خروجی و ... از مواردی است که نیاز به سنجش دارد. در شکل ۱۸۵-۲ دو نمونه حسگر فشار را مشاهده می‌کنید.

**۳-۹-۲- عملگرها (actuators):** عملگرها قطعاتی هستند که اطلاعات به دست آمده از حسگرها را دریافت می‌کنند و آن‌ها را مورد استفاده قرار می‌دهند برای مثال هنگامی که موتور خودرو بیش از اندازه گرم می‌شود، ابتدا حسگر گرما را حس می‌کند، سپس فرمان لازم را به رله می‌دهد، رله عمل می‌کند و موتور دور تند خنک‌کننده را به کار می‌اندازد. رله را عملگر می‌نامند. شیر برقی، شیر انژکتور پمپ، در بازکن خودرو و ... همه عملگر هستند. در شکل ۱۸۶-۲ چند نمونه عملگر پمپ درب خودرو و قطعات جانبی آن را مشاهده می‌کنید. در شکل ۱۸۷-۲ چند نمونه عملگر دیگر به نام‌های رله‌ی استارت، رله‌ی برق، رله‌ی سیستم روشنایی، رله‌ی بخاری و ... ملاحظه می‌شود.

### فکر کنید

تفاوت حسگر و عملگر را در سه سطر

توضیح دهید.

.....  
 .....



شکل ۱۸۸-۲- چند نمونه حسگر و عملگر پر کاربرد در خودرو

در شکل ۱۸۸-۲ تعدادی عملگر و حسگر را که در قسمت‌های مختلف خودرو استفاده می‌شود، ملاحظه می‌نمایید. هر یک از این عملگرها و حسگرها کار ویژه‌ای را انجام می‌دهند. برخی از حسگرها مغناطیسی و برخی دیگر حرارتی هستند. برای به دست آوردن مشخصات فنی عملگرها و حسگرها باید به کاتالوگ کارخانه‌ی سازنده مراجعه کنید. معمولاً هر یک از این قطعات دارای یک شماره‌ی فنی هستند. از طریق شماره‌ی فنی می‌توانید اطلاعات مورد نیاز خود را از دفترچه راهنمای کاربرد استخراج نمایید. آزمایش تعدادی حسگرها و عملگرها با مولتی‌متر امکان‌پذیر است. نحوه‌ی آزمایش این قطعات را معمولاً در کاتالوگ آن می‌نویسند.

۲ ساعت

زمان

#### ۴-۹-۲- کار عملی: شناسایی حسگرها و عملگرها

- تجهیزات و مواد لازم: چند نمونه عملگر و حسگر استفاده شده در خودرو - دستور کار و راهنمای نصب حسگرها
- مراحل اجرای آزمایش
- با مراجعه به کاتالوگ و راهنمای کاربرد حسگرها، مشخصات و موارد کاربرد آن‌ها را شناسایی و در جدول ۲-۷ ثبت کنید.
- در صورت امکان محل کاربرد این حسگرها را در داخل اتومبیل شناسایی نمایید.

جدول ۲-۷- دسته‌بندی حسگرها و عملگرها

ردیف	شماره‌ی فنی	نوع حسگر	موارد کاربرد
۱			
۲			
۳			
۴			
۵			
۶			
۷			

#### تحقیق کنید

با مراجعه به منابع مختلف و سایت‌های اینترنتی، تعداد دیگر از انواع حسگر و عملگر را بیابید که در خودروهای معدن به کار می‌رود. نام‌ها را فهرست کنید.

ویژه دانش‌آموزان علاقه‌مند

## ۱۰-۲- عیب‌یابی و رفع عیب انواع حسگرها و عملگرها

۱-۱۰-۲- اصول عیب‌یابی: همان‌طور که قبلاً اشاره شد، در هر خودرو تعداد بسیار زیادی حسگر و عملگر به کار می‌رود. برای این که بتوانید عیب برقی و الکترونیکی یک خودرو را تشخیص دهید، باید با اصول کار مدارهای الکتریکی و الکترونیکی خودرو کاملاً آشنا باشید. یکی از ابزارهایی که می‌تواند به شما کمک کند نقشه‌ی الکتریکی و الکترونیکی خودرو است. علاوه بر داشتن تسلط بر استفاده از نقشه‌ی الکترونیکی و الکتریکی خودرو، ضرورت دارد که با عملکرد قسمت‌های مکانیکی خودرو و عیوب آن نیز کاملاً آشنایی داشته باشید. به عبارت دیگر باید بدانید که اگر یک حسگر عمل نکند، کدام عملگر کار نمی‌کند و کدام قسمت موتور از کار می‌افتد یا فعال می‌شود.

برای مثال، اگر حسگر مربوط به دور تند پروانه‌ی خنک‌کننده خراب شود چه اتفاقی می‌افتد؟

این حسگر در حالت معمولی، بویین یک رله یا عملگر را به صورت فعال در می‌آورد و کنتاکت‌های رله تغییر حالت می‌دهند. در صورت خراب شدن، فرمان از روی رله حذف می‌شود و کنتاکت رله تغییر وضعیت می‌دهد. در نتیجه دور تند پروانه فعال می‌شود و پروانه به طور دائم کار می‌کند. در شکل ۲-۱۸۹، این فرآیند را مشاهده می‌کنید.



شکل ۲-۱۸۹- فرآیند بروز عیب در خودرو

۲-۱۰-۲- نقش بُرد کامپیوتری در خودرو: برد کامپیوتری در خودرو در نقش یک سامانه‌ی هوشمند عمل می‌کند. این بُرد اطلاعات لازم را از حسگرها به صورت پالس‌های معین (سیگنال یا موج) دریافت می‌کند و پس از پردازش به عملگرها می‌دهد. برای هر قسمت خودرو ممکن است یک بُرد کامپیوتری ویژه وجود داشته باشد که تعدادی از آن‌ها به شرح زیرند:

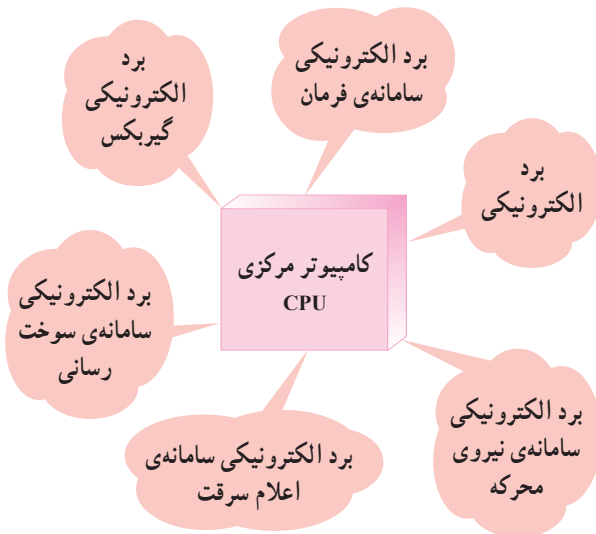
- سامانه‌ی ترمز
- سامانه‌ی فرمان و تعلیق
- سامانه‌ی سوخت‌رسانی

### توجه کنید

با توجه به پروتوکل‌های تعریف شده برای سامانه‌های الکترونیکی خودرو، مسئله ایمنی برای از کار افتادن حسگر دمای رادیاتور نیز رعایت شده است. به طوری که با از کار افتادن حسگر، سامانه‌ی خنک‌کننده‌ی موتور از کار نمی‌افتد، بلکه با دور تند عمل خنک‌کردن را ادامه می‌دهد.



یک نمونه برد کامپیوتری



شکل ۱۹۰-۲ ارتباط قسمت‌های مختلف خودرو از نظر الکترونیکی با یکدیگر



شکل ۱۹۱-۲ یک نمونه برد الکترونیکی که در داخل قسمت‌های مکانیکی نصب شده است

- سامانه‌ی اعلام سرقت
- سامانه‌ی ایمنی مانند کیسه‌ی هوا و ...
- سامانه‌ی نیروی محرکه
- سامانه‌ی تهویه
- سامانه‌ی .....

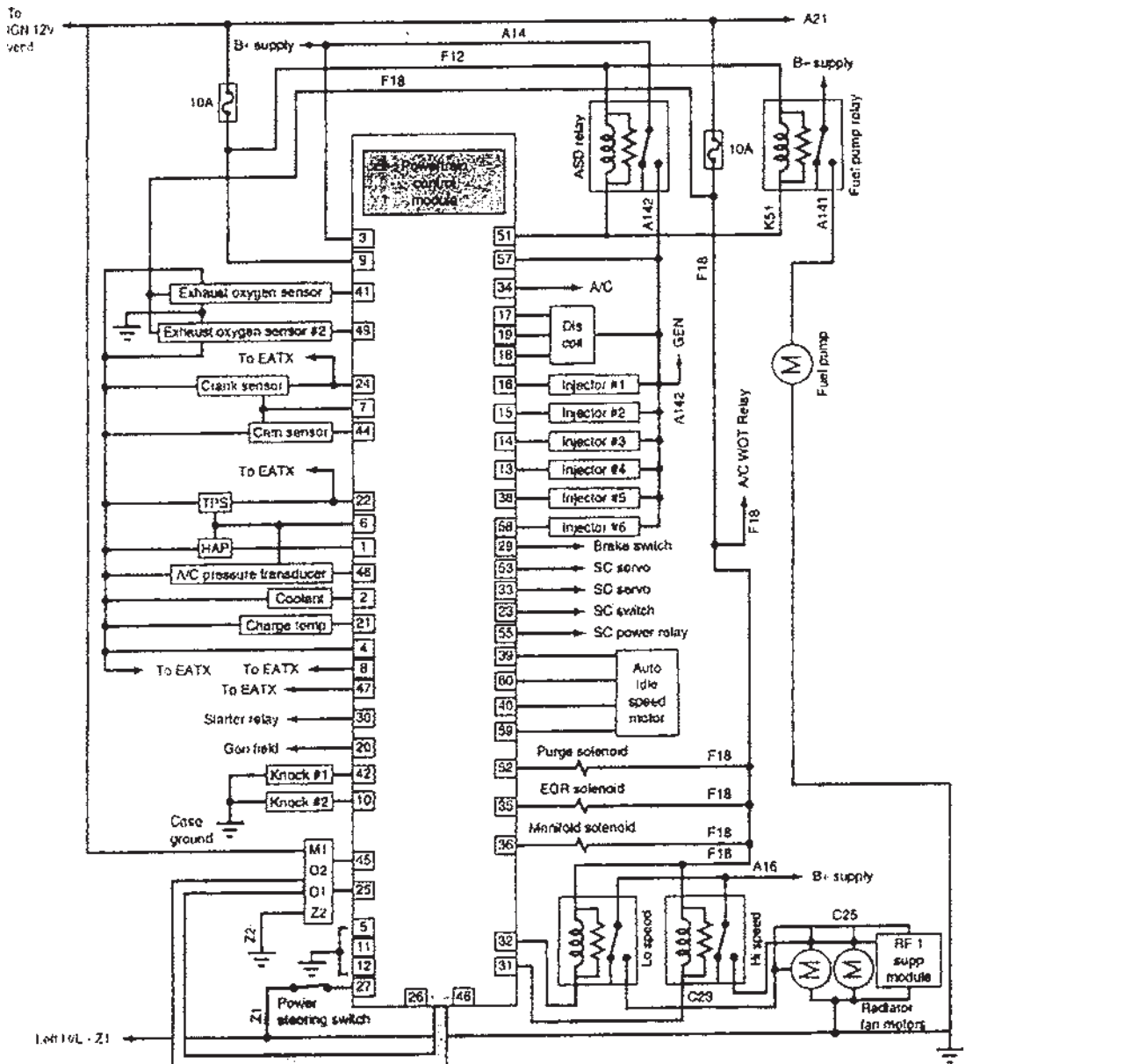
در خودروهای بسیار مدرن، هر یک از بردهای الکترونیکی این سیستم‌ها به یک کامپیوتر مرکزی متصل می‌شود و کامپیوتر مرکزی پردازش اطلاعات را به عهده می‌گیرد و هشدارها و علائم مورد نیاز را به صورت صوتی، تصویری یا نوشتاری روی نمایشگر ظاهر می‌کند. در شکل ۱۹۰-۲ یک نمونه بُرد کامپیوتری و ارتباط قسمت‌های الکترونیکی خودرو را با هم ملاحظه می‌کنید.

تحقیق کنید

ویژه دانش آموزان علاقه‌مند

با مراجعه به نقشه الکترونیکی یکی از خودروهای ملی، بلوک دیاگرام بردهای الکترونیکی و کامپیوتر مرکزی آن را رسم کنید و در مورد نحوه‌ی ارتباط بلوک‌ها با هم توضیح دهید.

در شکل ۱۹۱-۲ یک نمونه بُرد الکترونیکی را که در داخل یکی از قسمت‌های مکانیکی خودرو قرار دارد، ملاحظه می‌کنید. در شکل ۱۹۲-۲ نقشه بُرد الکترونیکی کنترل موتور خودرو را مشاهده می‌کنید. کلیه‌ی اصطلاحات روی این نقشه به زبان اصلی است. تنها در صورتی شما می‌توانید به تعمیراتی خودرو بپردازید که بتوانید نقشه‌ی الکترونیکی آن را به زبان اصلی بخوانید و قطعات را تشخیص دهید.



Cavity	Circuit	Function	Cavity	Circuit	Function
1	K1 DG/RD	Map sensor signal	30	T21 BK/LG	Park/neutral switch sense
2	K2 TN/BK	Engine coolant temperature sensor signal	31	C27 DB/PK	High rad fan control
3	A14 RD/WT	Battery positive voltage	32	C24 WT	Low rad fan control
4	K4 BK/LB	Sensor ground	33	V36 TN/RD	Vehicle speed control vacuum solenoid control
5	Z11 BK/WT	Signal ground	34	C28 DB/OF	A/C compressor clutch relay control
6	K8 VT/WT	5-volt supply	35	K35 GY/YL	EGR solenoid control
7	K7 OR	8-volt supply	36	K36 VT/WT	Manifold solenoid driver
8	T10 YL/DG	Torque management request sense	38	K38 GY	Injector #5 driver
9	F12 DB/WT	Ignition 18-volt feed	39	K39 GY/RD	Idle air control motor #1 driver
10	K142 GY/BK	Knock sensor signal	40	K40 BR/WT	Idle air control motor #3 driver
11	Z12 BK/TN	Power ground	41	K41 BK/DG	Left oxygen sensor signal
12	Z12 BK/TN	Power ground	42	K42 BK/LG	Left knock sensor signal
13	K14 LB/BR	Injector #4 driver	44	K44 TN/YL	Camshaft position sensor signal
14	X13 YL/WT	Injector #3 driver	45	D20 LG	SCI receive
15	K12 TN	Injector #2 driver	46	D2 WT/BK	Chrysler collision detection bus (+)
16	K11 WT/DB	Injector #1 driver	47	G7 WT/OR	Speed in
17	K17 DB/YL	Ignition coil #2 driver	48	C18 DB	A/C pressure sense
18	K18 RD/YL	Ignition coil #3 driver	49	K141 TN/WT	Right oxygen sensor signal
19	X19 GY	Ignition coil #1 driver	51	K51 DB/YL	Auto shutdown relay control
20	K20 DG	Generator field driver	52	K52 PK/BK	Evaporative emission solenoid control
21	K21 BK/RD	Intake air temperature signal	53	V35 LG/RD	Vehicle speed control vent solenoid control
22	K22 OR/DB	Throttle position sensor signal	55	V38 TN/RD	Vehicle speed control relay control
23	V37 RD/LG	Cruise	57	A142 DG/OR	Auto shutdown relay sense
24	K24 GY/BK	Crank position sensor signal	58	K58 BR/BK	Injector #6 driver
25	D21 PK	SCI transmit	59	K59 VT/BK	Idle air control motor #4 driver
26	D1 VT/BR	Chrysler collision detection Bus (-)	60	K60 YL/BK	Idle air control motor #2 driver
27	S28 YL/BK	Power steering pressure sense			
29	K29 WT/PK	Brake switch sense			



### ۳-۱۰-۲- کامپیوتر در نقش دستگاه عیب‌یاب:

توجه داشته باشید برای عیب‌یابی نیازی نیست که شما جزئیات مدارهای الکترونیکی خودرو را فرا بگیرید. کافی است با ارتباط قسمت‌های مختلف و نقشه‌ی آن آشنایی داشته باشید. از آن‌جا که کامپیوتر یک سامانه‌ی هوشمند است، با استفاده از دستگاه‌های کامپیوتری جانبی که آن را اسکنر موتور می‌نامند می‌توانید عیوب موتور را پیدا نمایید. در شکل ۱۹۳-۲ دو نمونه دستگاه اسکنر خودرو را ملاحظه می‌کنید. معمولاً روی بُرد الکترونیکی خودرو سوکت مخصوصی وجود دارد که توسط آن می‌توانید دستگاه اسکنر را به آن وصل کنید و عیوب خودرو را بیابید.



شکل ۱۹۳-۲- دو نمونه دستگاه عیب‌یاب و اسکنر خودرو

#### عمل کنید

با مراجعه به یک مرکز تنظیم موتورهای خودروهای مدرن، کتاب راهنمای دستگاه عیب‌یاب و اسکنر را مورد مطالعه قرار دهید و در مورد نحوه‌ی عملکرد آن به‌طور خلاصه توضیح دهید. می‌توانید از مسئولان مربوطه بخواهید که در صورت نیاز برای شما نحوه‌ی عملکرد دستگاه را شرح دهند.



شکل ۱۹۴-۲- یک نمونه دستگاه اسکنر کوچک دستی

### در شکل ۱۹۴-۲ دستگاه اسکنر موتور خودرو را ملاحظه

می‌کنید. دستگاه عیب‌یاب یا اسکنر دستگاهی است که پس از اتصال به کامپیوتر مرکزی خودرو، کلیه‌ی عملیات خودرو را مورد پردازش قرار می‌دهد و با ارائه‌ی یک گزارش از حسگرها و عملگرها، عیوب خودرو را روی صفحه‌ی نمایش ظاهر می‌سازد. برخی از اسکنرها و عیب‌یاب‌ها خیلی کوچک و به اندازه‌ی مولتی‌متر هستند.

### در شکل ۱۹۴-۲ یک نمونه از این دستگاه‌ها را، که در

حال آزمایش روی اتومبیل است، مشاهده می‌کنید.



در برخی از خودروها یک صفحه‌ی نمایش نسبتاً بزرگ نصب می‌شود که از این صفحه نمایش برای مشاهده‌ی عیوب موتور نیز می‌توان استفاده کرد. روی همین صفحه‌ی نمایش است که به راننده هشدارهای مربوط به بروز عیب داده می‌شود. در شکل ۱۹۵-۲ یک نمونه از این صفحه‌ی نمایش‌ها را مشاهده می‌کنید.

شکل ۱۹۵-۲- دستگاه مانیتور نصب شده روی خودرو که می‌تواند در نقش عیب‌یاب نیز عمل کند.

### تمرین کنید:

سعی کنید به چند مرکز تعمیر و عیب‌یابی خودروهای مدرن مراجعه کنید و مشاهدات خود را در طی یک هفته در ارتباط، نحوه‌ی عیب‌یابی و رفع عیب بنویسید.

.....

.....

.....

.....

.....

.....

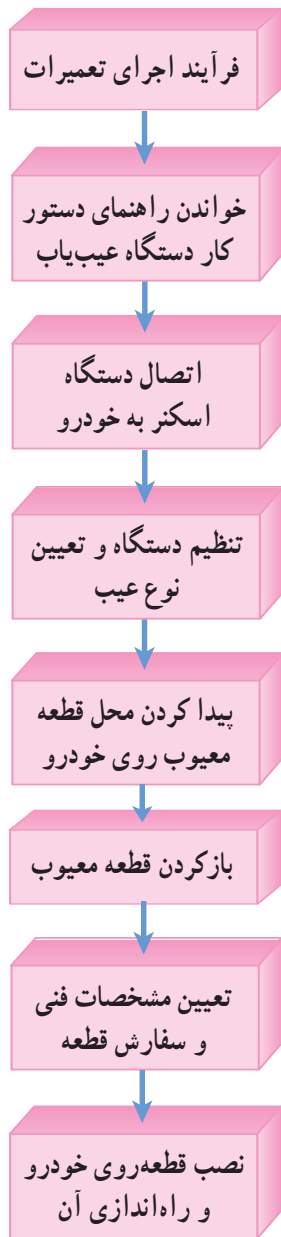
.....

.....

.....

.....





شکل ۱۹۶-۲- فرآیند اجرای تعمیرات در خودرو

برای این که بتوانید عیب مدارهای الکترونیکی خودرو را پیدا کنید باید توانایی استفاده از دستگاه‌های عیب‌یاب و اسکنر را داشته باشید. برای رسیدن به این توانایی، خواندن راهنمای دستور کار دستگاه و نحوه‌ی استفاده از آن، که به زبان اصلی بیان می‌شود، ضرورت دارد. پس از این مرحله باید با ساختار خودرو آشنا باشید و بتوانید محل قطعات معیوب را تشخیص دهید و آن‌ها را از محل خود خارج سازید. پس از این مرحله باید بتوانید مشخصات فنی قطعه را شناسایی کنید و سفارش دهید. در نهایت قطعه را جای‌گزین کنید و دستگاه را راه‌اندازی نمایید. در شکل ۱۹۶-۲ فرآیند اجرای تعمیرات را ملاحظه می‌کنید.

**نکته‌ی مهم:** در فرآیند اجرای تعمیرات لازم است کلیه‌ی نکات ایمنی را رعایت کنید.

با توجه به این که خودروهای جدید به صورت هوشمند عمل می‌کنند و متناسب با شرایط، فرمان‌های لازم را به خودرو می‌دهند. برای تنظیم این دستگاه‌ها از دستگاه‌های مخصوص استفاده می‌کنند. معمولاً دستگاه‌های اسکنر و عیب‌یاب برای تنظیم خودرو نیز به کار می‌روند.

۴ ساعت

زمان

#### نکته ایمنی

در صورتی که با اصول کار دستگاه اسکنر آشنا نیستید، حتی در یک دوره کارآموزی در محل شرکت تولید کننده، نحوه‌ی استفاده از آن را فرا بگیرید سپس اقدام به تعمیر کنید.

۴-۱۰-۲- کار عملی: استفاده از اسکنر

- تجهیزات و مواد مورد نیاز: دستگاه اسکنر راهنمای دستور کار، ابزار اولیه متناسب با نیاز، موتور خودرو
- مراحل انجام کار
  - راهنمای دستور کار دستگاه اسکنر را مطالعه کنید.
  - دستگاه اسکنر را به خودرو وصل کنید.



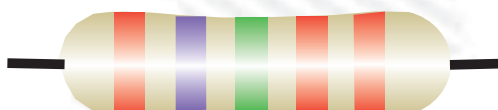
شکل ۱۹۷-۲

- خودرو را مورد پردازش قرار دهید.
- عیوب خودرو را روی صفحه‌ی نمایش دستگاه مشخص کنید.
- قطعه‌ی معیوب را شناسایی و رفع عیب کنید.

## آزمون پایانی (۲)

۱- سیگنال‌های آنالوگ و دیجیتال را توضیح داده و شکل موج آن‌ها را رسم کنید.

۲- مقدار مقاومت شکل مقابل برابر است با :



الف - ۵۲۷K. -۷ ب - ۲۷۵K. -۵

ج - ۲۷۵K. -۲ د - ۲۷۵K. -۲

۳- روی خازنی عدد ۱۰۴ نوشته شده است مقدار ظرفیت خازن چقدر است؟

.....  
.....

۴- در کدام یک از وسایل زیر سیم پیچ مورد استفاده قرار نمی‌گیرد؟

الف - کویل خودروهای قدیمی ب - کویل خودروهای جدید

ج - رله‌های استارتر د - ترموکویل

۵- LED (دیود نورانی) را توضیح دهید و موارد کاربرد آن را بنویسید.

.....  
.....

۶- برای تخلیه بار الکترواستاتیک بدن انسان از چه وسیله‌ای استفاده می‌شود؟ توضیح دهید.

.....  
.....

۷- کدام یک از موارد زیر در مولتی متر دیجیتال وجود ندارد؟

الف - LCD ب - terminal V/.

ج - Time/DIV د - Function key

۸- نحوه‌ی آزمایش سالم بودن فیوز تیغه‌ای را با استفاده از مولتی متر دیجیتالی توضیح دهید.

.....  
.....

۹- موارد کاربرد پروب  $\times 1$  و  $\times 10$  در اسیلوسکوپ را توضیح دهید.

.....  
.....

۱۰- برای تنظیم صفر اشعه در روی صفحه‌ی اسیلوسکوپ از کدام یک استفاده می‌شود؟

الف - AC-GND-DC

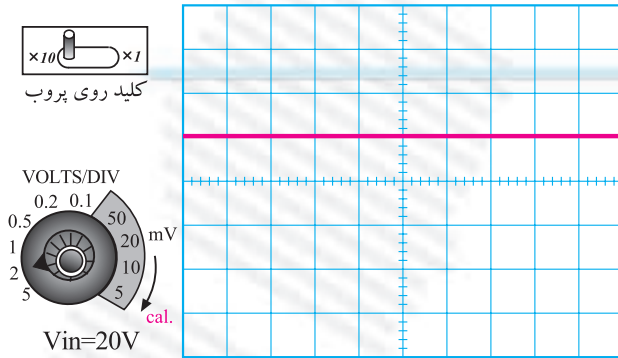
ب - y Position

ج - H Position

د - V/DIV

۱۱- در شکل مقابل مقدار ولتاژ DC چقدر

است؟ توضیح دهید.



.....  
 .....  
 .....

۱۲- نحوه‌ی تنظیم اسیلوسکوپ برای اندازه‌گیری ولتاژ، زمان تناوب و فرکانس را به طور خلاصه توضیح دهید.

.....  
 .....  
 .....  
 .....

۱۳- تفاوت سیستم جرقه‌زنی مکانیکی را نسبت به الکترونیکی توضیح دهید.

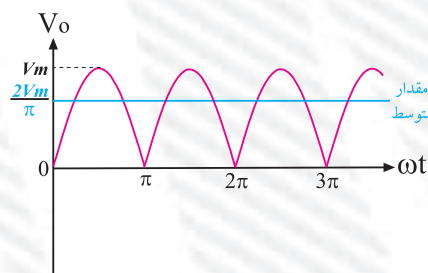
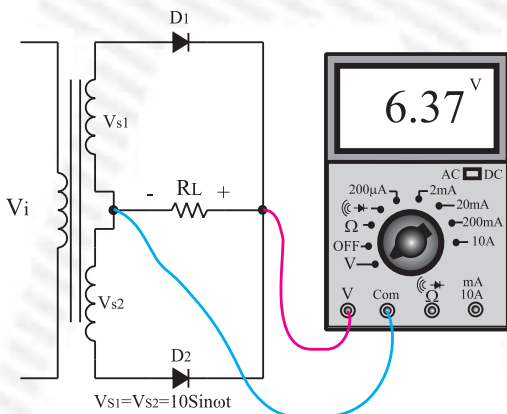
.....  
 .....

۱۴- عملکرد سه نمونه حسگر موجود در بدن انسان را با حسگرهای استفاده شده در خودرو مقایسه کنید.

.....  
 .....

۱۵- آزمایش شکل مقابل را توضیح دهید.

.....  
 .....



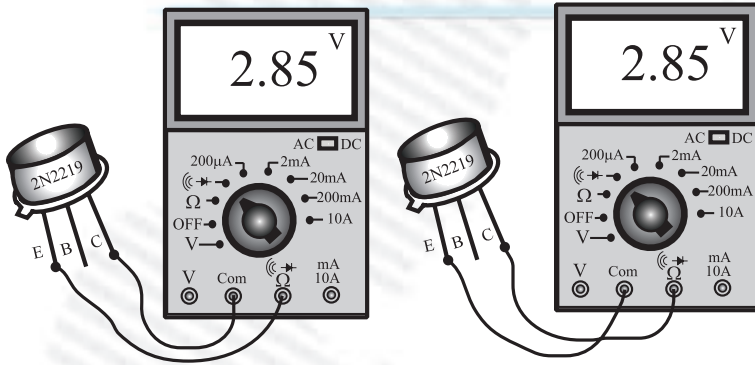
۱۶- نحوه‌ی آزمایش دیود را توضیح دهید.

.....

.....

.....

۱۷- نحوه‌ی آزمایش ترانزیستور را توضیح دهید.



.....

.....

.....

.....

۱۸- عملکرد حسگر سطح سوخت را توضیح دهید.

.....

.....

.....

۱۹- کدام یک از قطعات زیر حسگر و کدام یک عملگر است؟

- پمپ شیشه بالای، رله‌ی استارتر، تشخیص دهنده‌ی درجه حرارت آب موتور اندازه‌گیر فشار روغن

.....

.....

.....

## منابع و مأخذ

- ۱- Automotive Technology-jak Erjavec 2004 by Delmar learning
- ۲- تجربیات شخصی مؤلفین
- ۳- سایت‌های اینترنتی مرتبط با مدارهای الکترونیکی و الکتریکی خودرو
- ۴- کاتالوگ و نقشه‌های انواع دستگاه‌ها و سیستم‌های الکترونیکی خودرو ساخت داخل و خارج
- ۵- کاتالوگ انواع دستگاه‌های اندازه‌گیری الکترونیکی ساخت داخل و خارج
- ۶- نمونه‌ی Demo نرم افزار ادیسون Edison
- ۷- کتاب‌های ابزار مقدماتی الکترونیک، دیود ترازیستور کاربرد قطعات در مدارهای الکترونیکی تألیف آقای فتح‌ا... نظریان ناشر شرکت صنایع آموزشی
- ۸- Practical electronic نوشته‌ی شرکت مهندسی Buck

