

مدارهای منطقی پیشرفته

هدف کلی: آشنایی با کاربرد تراشه‌ها و مدارهای منطقی پیشرفته در سامانه‌های دیجیتالی

کل زمان اختصاص داده شده به فصل: ۱۲ ساعت آموزشی

هدف‌های رفتاری: در پایان این فصل از فراگیرنده انتظار می‌رود که:

- ۱- گیت‌های منطقی قابل برنامه‌نویسی (FPGA) دهد.
- ۲- شمارنده قابل برنامه‌ریزی (آی‌سی ۷۴۱۹۳) را توضیح دهد.
- ۳- واحد محاسبه‌گر (جمع‌گر، تفریق‌گر) در سیستم‌های دیجیتالی را به صورت بلوک دیاگرام تشریح کند.
- ۴- بلوک دیاگرام مبدل ساده دیجیتال به آنالوگ (DAC) را شرح دهد.
- ۵- مدار ساده دیجیتال به آنالوگ را توضیح دهد.
- ۶- بلوک دیاگرام ساده مبدل آنالوگ به دیجیتال (ADC) را شرح دهد.
- ۷- تراشه مبدل آنالوگ به دیجیتال ۸ بیتی را توضیح دهد.
- ۸- حافظه را تعریف کند.
- ۹- ذخیره‌سازی بیت، بایت و کلمه را در حافظه‌ها شرح دهد.
- ۱۰- انواع حافظه را توضیح دهد.
- ۱۱- میکروپروسور را تعریف کند.
- ۱۲- میکرو کنترلر را شرح دهد.
- ۱۳- میکروپروسور را با میکروکنترلر مقایسه کند.
- ۱۴- مینی‌مم سیستم را تعریف کند.
- ۱۵- کلیه هدف‌های رفتاری در حیطه عاطفی را که در فصل اول آمده است را باید در این فصل نیز مورد توجه قرار دهد.
- ۱۶- به سؤال‌های الگوی پرسش، پاسخ دهد.

7 0 1 1 1 D I G I T A L 7

FPGA: Field Programmable Gate Array	آی‌سی قابل برنامه‌ریزی	PROM: Programmable ROM	حافظه ROM قابل برنامه‌ریزی
Word	کلمه	EPROM: Erasable PROM	حافظه PROM قابل پاک کردن
BUS	خطوط موازی گذرگاه داده	EEPROM: Electronic Erasable PROM	PROM قابل پاک کردن با جریان الکتریسیته
RAM: Random Access Memory	حافظه با دسترسی تصادفی	A/D: Analog to Digital	مبدل آنالوگ به دیجیتال
ROM: Read Only Memory	حافظه فقط خواندنی	D/A: Digital to Analog	مبدل دیجیتال به آنالوگ
Chip Select	تراشه‌گزین	Memory	حافظه

واژه‌های بنیادی فصل هفتم

پیش‌گفتار

یعنی حافظه دست‌یابی به‌طور تصادفی قابل استفاده است که سرعت مناسبی هم دارد.

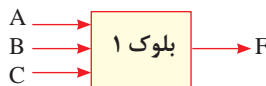
اطلاعات ذخیره‌شده در FPGA به صورت یک برنامه کامل در داخل حافظه PROM یعنی حافظه قابل برنامه‌ریزی (Programmable ROM) قرار می‌گیرد. لذا در هنگام قطع برق این اطلاعات محفوظ می‌ماند و در هنگام پیاده‌سازی، مدارهای دیجیتالی دوباره در دسترس قرار دارد.

حافظه‌های ROM, RAM, PROM را در بخش‌های بعدی تشریح خواهیم کرد.

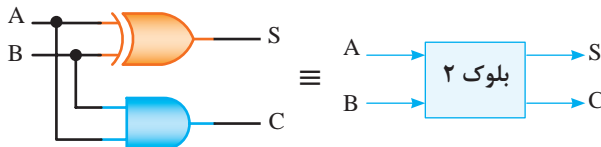
همان‌طور که اشاره شد یکی از کاربردهای تراشه FPGA طراحی مدارهای دیجیتالی است.

به‌عنوان مثال می‌توانید یک تابع مانند F یا مدار یک جمع‌گر ناقص را با استفاده از بلوک آماده موجود در FPGA طراحی کنید. در شکل ۷-۱ الف و ب، یک نمونه از این نوع بلوک‌ها نشان داده شده است.

$$F=AC+AB+BC$$



الف) اجرای تابع F با بلوک آماده در FPGA



ب) اجرای مدار جمع‌گر ناقص با بلوک آماده در FPGA

شکل ۷-۱- کاربرد بلوک‌های موجود در FPGA

مدار شکل ۷-۲ که یک مدار تایمر LCD است را می‌توانید با استفاده از تراشه FPGA طراحی کنید.



نکته مهم: در بلوک دیاگرام تایمر هدف کاربرد مدارها در یک مدار عملی است. از این بلوک دیاگرام در طراحی سؤال استفاده نشود.

تراشه FPGA یک تراشه قابل برنامه‌ریزی الکترونیکی است. در این تراشه می‌توانیم مدارهای دیجیتالی پیچیده و وسیع را در حجم کم و سرعت بالا برنامه‌ریزی و پردازش کنیم. از ویژگی‌های FPGA قابلیت اصلاح مدارها، پاک کردن و دوباره برنامه‌ریزی کردن آن است. این تراشه به‌وسیله نرم‌افزارهای رایج برنامه‌ریزی می‌شود و برای پیاده‌سازی مدارهای دیجیتال به کار می‌رود. با تراشه FPGA می‌توان مدارهای ترکیبی دیجیتالی مانند مالتی‌پلکسر، جمع‌کننده، تفریق‌کننده، ضرب‌کننده، شمارنده‌های قابل برنامه‌ریزی و مدارهای کنترل‌کننده دیجیتالی را طراحی کرد.

هم‌چنین انتقال داده‌ها یعنی انتقال علائم صفر و یک منطقی در سیستم‌های مخابراتی از طریق تراشه‌های FPGA امکان‌پذیر است.

۷-۱- تراشه

FPGA (Field Programmable Gate Array)

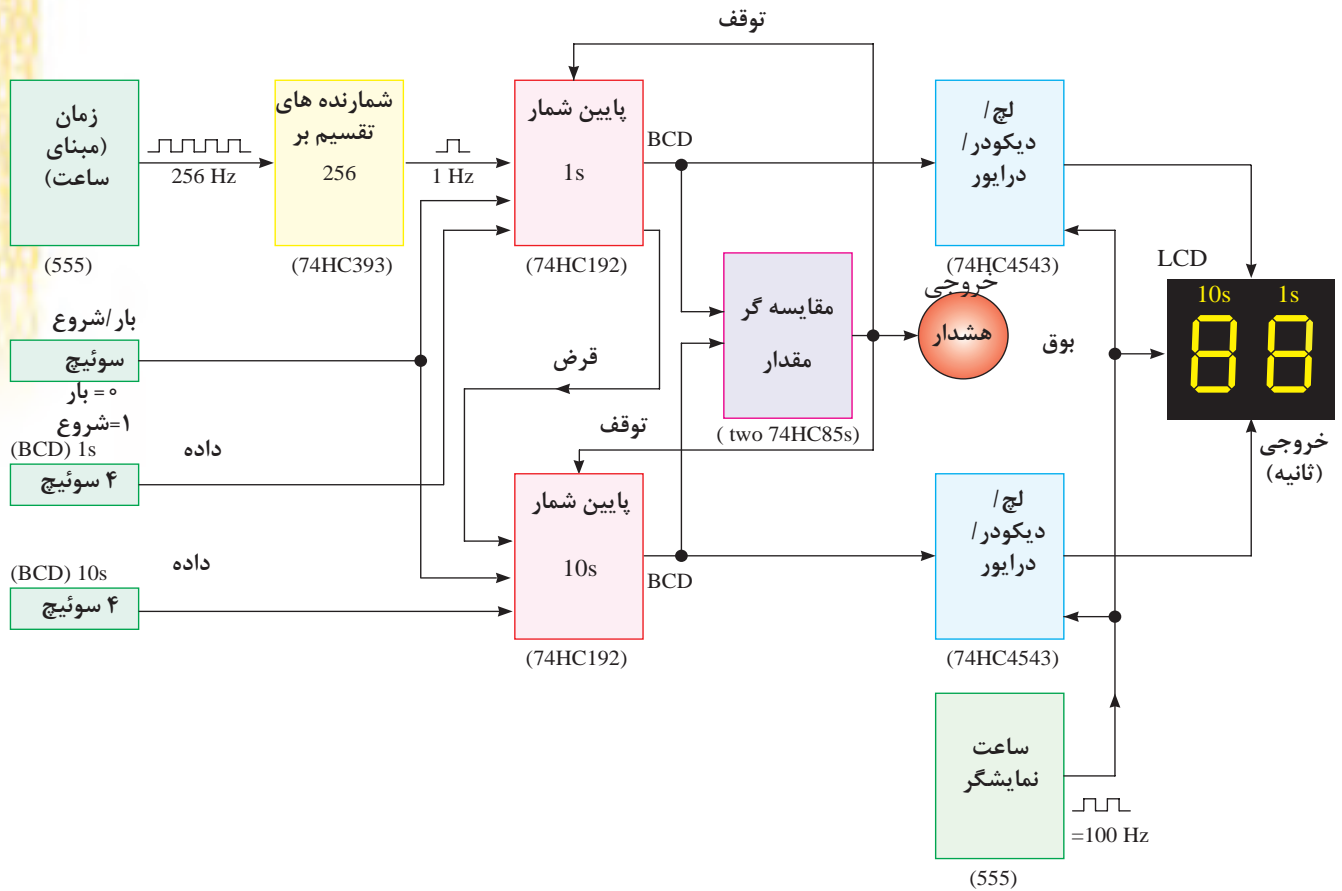
(آرایه‌های گیت‌های منطقی قابل برنامه‌ریزی):

ساختار داخلی FPGA شامل بلوک‌های منطقی (LogicBlock) و بلوک‌های ورودی و خروجی (Block Output/Input) است.

در بلوک‌های منطقی FPGA تعداد زیادی گیت‌های منطقی وجود دارد که با برنامه‌ریزی از طریق نرم‌افزار مورد استفاده قرار می‌گیرد.

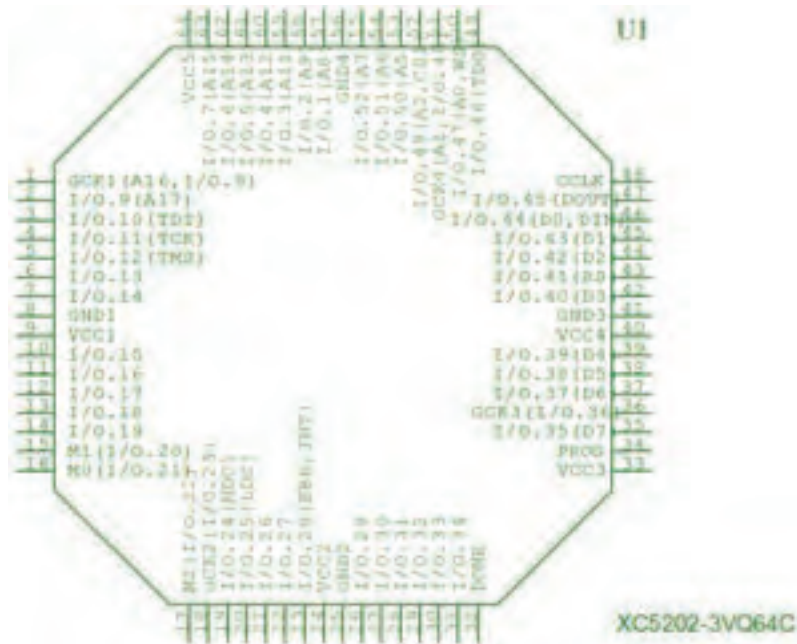
مثلاً در تراشه سری DS۰۹۹، DS۳۱۲ یا DS۱۶۲ حدود ۷۰۰۰۰ تا ۸۰۰۰۰ گیت منطقی قرار دارد که به‌وسیله آن‌ها می‌توانید توابع منطقی بسیار پیچیده را پیاده‌سازی و اجرا کنید و در نهایت به طراحی مدارهای کنترل دیجیتالی برسید. عملیات ریاضی جمع و ضرب در حجم زیاد نیز به‌وسیله FPGA امکان‌پذیر است.

FPGA به‌صورت یک حافظه ROM (Read Only Memory) و حافظه فقط خواندنی یا حافظه RAM (Random Access Memory)



شکل ۲-۷- نمودار بلوکی مشروح یک تایمر LCD عملی

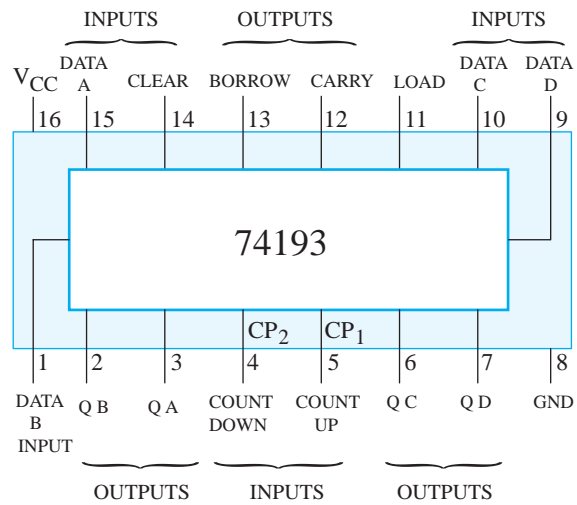
در شکل ۳-۷ یک نمونه تراشه FPGA را به شماره فنی XC5202-3VQ64C نشان داده شده است.



شکل ۳-۷- یک نمونه تراشه FPGA

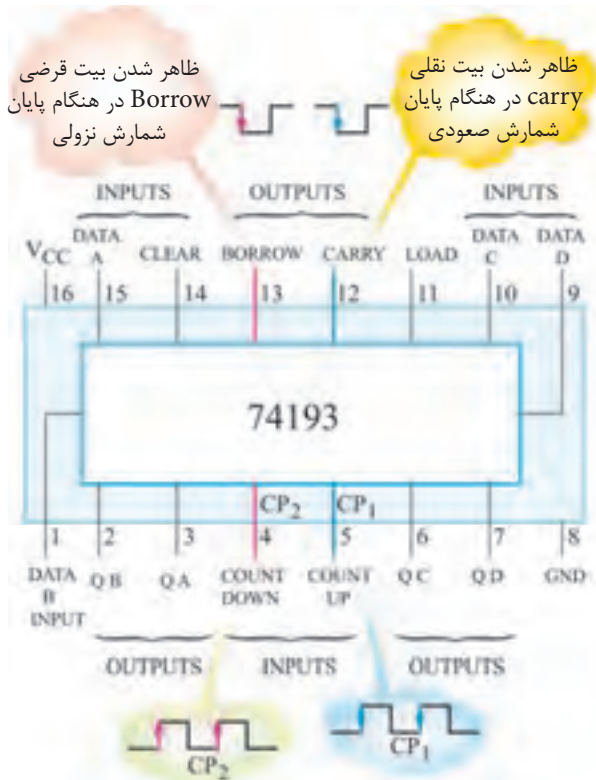
۷-۲- شمارنده قابل برنامه‌ریزی

مدار شمارنده‌هایی را که تاکنون مورد مطالعه قرار دادیم، می‌تواند فقط شمارش صعودی، نزولی یا به طور مجزا را اجرا کند. اما تراشه‌هایی هم وجود دارند که می‌توانند عمل شمارش را در یک مدار تماماً به صورت صعودی و به صورت نزولی انجام دهند. یکی از رایج‌ترین این آی‌سی‌ها، آی‌سی ۷۴۱۹۳ TTL است. در شکل ۷-۴ نمودار بلوکی و پایه‌های آن را مشاهده می‌کنید.



شکل ۷-۴- تراشه ۷۴۱۹۳ شمارنده قابل برنامه‌ریزی

یکی از مزیت‌های مهم این شمارنده این است که اگر پالس ساعت به پایه ورودی تعیین‌کننده شمارش صعودی (cp_1 - up count) وارد شود، آی‌سی عمل شمارش را از پایین به بالا انجام می‌دهد. هم‌چنین، اگر پالس ساعت به ورودی پایین شمارش (cp_2 - down count) داده شود، عمل شمارش معکوس می‌شود و از بالا به پایین می‌شمارد. عمل شمارش به صورت افزایشی یا کاهش‌ی در لبه بالا رونده پالس ساعت صورت می‌گیرد. در زمان شمارش صعودی هرگاه به عدد پایانی ۱۵ برسد، پالس با لبه پایین رونده در پایه خروجی carry ایجاد می‌کند. هم‌چنین در شمارش نزولی، در هنگامی که به عدد پایانی صفر می‌رسد، یک پالس پایین رونده در پایه خروجی Borrow به وجود می‌آورد. در شکل ۷-۵ سیگنال پالس ساعت به ورودی‌های CP_1 و CP_2 را نشان می‌دهد.



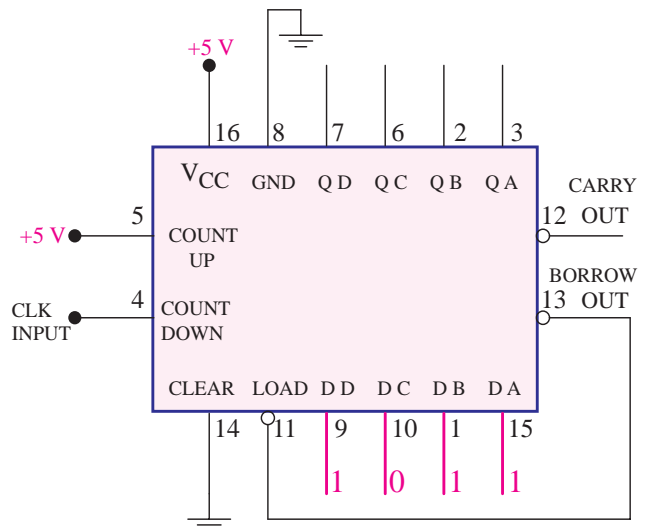
شکل ۷-۵- با اعمال پالس ساعت به پایه ۴ یا ۵ عمل شمارش نزولی یا صعودی صورت می‌گیرد.

این آی‌سی قابلیت برنامه‌ریزی عمل شمارش را از یک عدد خاص نیز دارد. این عمل با فعال کردن پایه Load انجام می‌شود. به این ترتیب که هرگاه یک عدد باینری چهاربیتی روی پایه‌های (Data - A تا D) داده، قرار گیرد و به‌طور هم‌زمان پایه Load (پایه ۱۱) فعال شود، عمل شمارش از آن عدد به بالا یا پایین شروع می‌شود. در شکل ۷-۶ عدد ورودی ۱۰۱۱ به شمارنده را نشان می‌دهد که به صورت کاهش‌ی از عدد ۱۰۱۱ (بازده دسی‌مال) تا ۰۰۰۰ (صفر دسی‌مال) را می‌شمارد. در این حالت پایه Load با سطح منطقی صفر فعال می‌شود. از این خاصیت آی‌سی برای مدارهای کنترل دیجیتال مانند نمایشگر امتیازات در مسابقات ورزشی، مشخص کردن شماره کانال‌های رادیویی در دستگاه‌های صوتی و تصویری و تعیین تعداد ورود و خروج افراد از درهای ورودی و خروجی امکان استفاده می‌شود.

جدول ۷-۱- جدول شمارش مربوط به شکل ۷-۶

8	4	2	1	
Q ₃	Q ₂	Q ₁	Q ₀	Decimal
1	0	1	1	11
1	0	1	0	10
1	0	0	1	9
1	0	0	0	8
0	1	1	1	7
0	1	1	0	6
0	1	0	1	5
0	1	0	0	4
0	0	1	1	3
0	0	1	0	2
0	0	0	1	1
0	0	0	0	0

پهلو:
شمارش



شکل ۷-۶- اعمال عدد باینری ۱۱۰۱۱ (۱۱ دسی مال) جهت شمارش معکوس به شمارنده

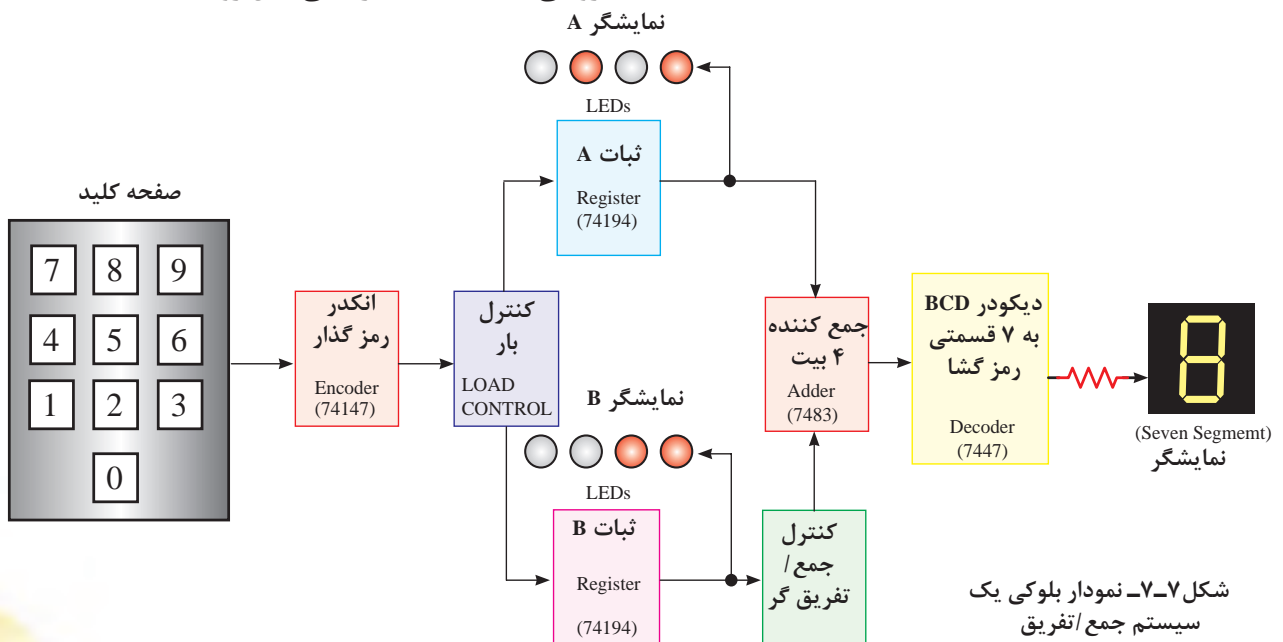
جدول ۷-۱- جدول صحت این شمارش را نشان می‌دهد.

صفحه کلید وارد می‌کنیم. این اعداد توسط بلوک رمزگذار ۷۴۱۴۷ به عدد دودویی تبدیل می‌شود. بلوک کنترل بار (Load) اجازه ثبت عدد x را در ثبات A (آی‌سی ۷۴۱۹۴) و عدد Y را در ثبات B (آی‌سی ۷۴۱۹۴) می‌دهد. برای اجرای عملیات جمع یا تفریق، بلوک کنترل جمع‌گر یا تفریق‌گر تنظیم می‌شود. نتیجه عملیات ریاضی، حاصل جمع یا حاصل تفریق دو عدد x و y است که توسط بلوک رمزگشای BCD به دهدهی تبدیل می‌شود و در نمایشگر خروجی نتیجه عملیات ریاضی قابل رویت است.

۷-۳- واحد محاسبه‌گر

هدف از ارائه این مطلب آشنایی با مدارهای منطقی شامل عناصر منطقی ترکیبی و عناصر ترتیبی است که برای ساخت واحد محاسبه در سیستم‌های دیجیتالی (مانند ماشین حساب) به کار می‌رود.

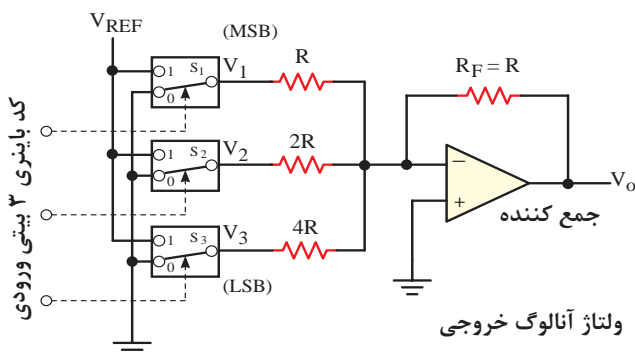
در شکل ۷-۷ بلوک دیاگرام ساده سیستم جمع و تفریق چهار بیتی نشان داده شده است. در این سیستم می‌خواهیم ابتدا عدد دهدهی x و y را با هم جمع ($x+y$) یا از هم کم (تفریق) ($x-y$) کنیم. ابتدا عدد دهدهی x را به وسیله



شکل ۷-۷- نمودار بلوکی یک سیستم جمع/تفریق

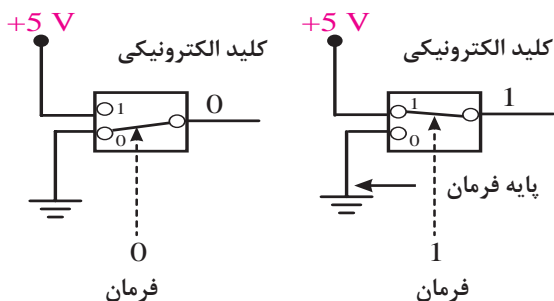
۷-۴- مبدل دیجیتال به آنالوگ D/A (Digital to Analog Converter)

اطلاعات و علائم دیجیتال ذخیره شده در واحدهای حافظه، لازم است توسط یک مدار مبدل «دیجیتال به آنالوگ» بازیابی و به سیگنال آنالوگ تبدیل شوند. در شکل ۷-۸ بلوک دیاگرام مبدل D/A را مشاهده می‌کنید.



شکل ۷-۱۰ مدار مبدل دیجیتال به آنالوگ D/A

این کلیدهای الکترونیکی دو وضعیت هستند و با کد دودویی تغییر حالت می‌دهند، در شکل ۷-۱۱ نحوه تغییر حالت کلیدها نمایش داده شده است.



شکل ۷-۱۱ نحوه تغییر وضعیت کلیدهای الکترونیکی با بیت‌های صفر و یک ورودی که به عنوان سیگنال فرمان اعمال می‌شوند.

نحوه کار مدار بدین ترتیب است که با قرار گرفتن یک کد ۳ بیتی در ورودی مدار، کلیدهای S_1 تا S_3 طبق شکل ۷-۱۲ تغییر وضعیت می‌دهند.

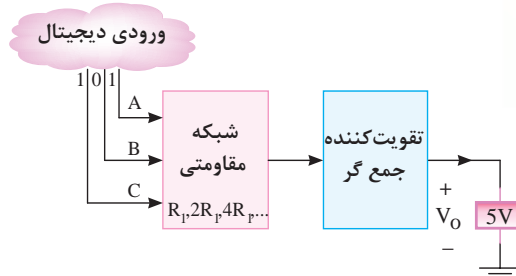
به عنوان مثال اگر عدد باینری «۱۱۱» به ورودی داده شده هر سه کلید S_1 تا S_3 در حالت ۱ قرار می‌گیرند و بنا به رابطه مربوط به مدار جمع‌کننده، ولتاژ خروجی به ۷ ولت می‌رسد.

ولتاژ خروجی V_O از رابطه زیر محاسبه می‌شود.

$$V_O = -\left(\frac{R_F}{R} \cdot V_{REF} + \frac{R_F}{2R} \cdot V_{REF} + \frac{R_F}{4R} \cdot V_{REF}\right)$$

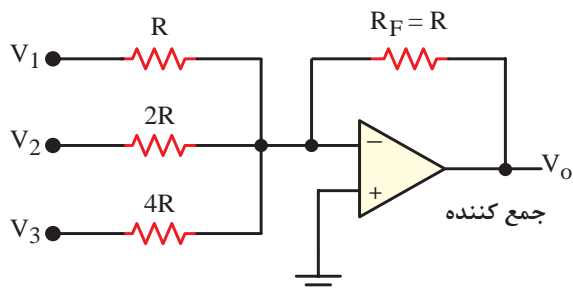
$$V_O = -\frac{R_F}{R} \cdot V_{REF} \left(1 + \frac{1}{2} + \frac{1}{4}\right)$$

$$V_{REF} = +4 \Rightarrow V_O = -7V$$



شکل ۷-۸ بلوک دیاگرام مبدل D/A

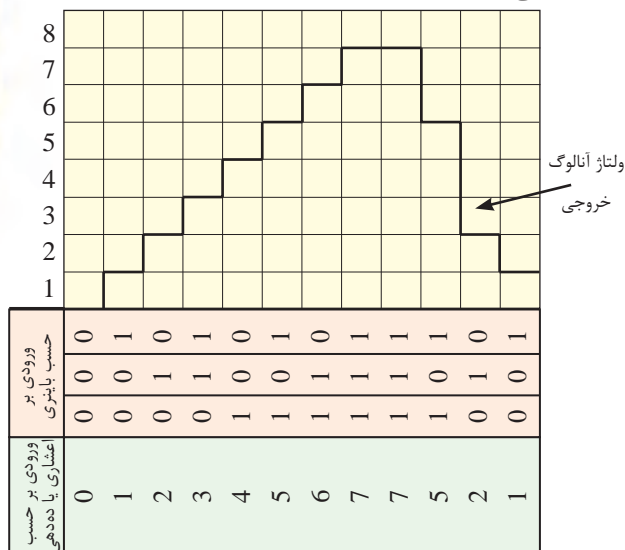
مدار D/A یک جمع‌کننده ولتاژ است که شبکه مقاومتی ورودی آن به صورت مقاومت‌هایی با ضریب ۲ انتخاب می‌شوند. شکل ۷-۹ شبکه مقاومتی را نشان می‌دهد.



شکل ۷-۹ جمع‌کننده ولتاژ با مقاومت‌های ورودی متغیر با ضریب ۲

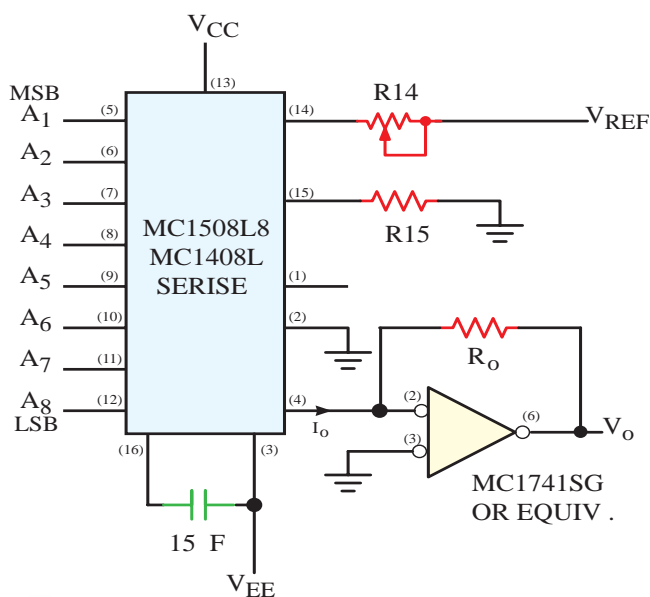
ولتاژهای ورودی جمع‌کننده، V_1 تا V_3 توسط کلیدهای الکترونیکی S_1 تا S_3 که مطابق شکل ۷-۱۰ در ورودی جمع‌کننده قرار دارند تأمین می‌شوند.

کدهای باینری که به ورودی مدار می‌رسد، دامنه ولتاژ خروجی را به مقدار معینی می‌رساند. با قرار گرفتن این ولتاژها در کنار هم در خروجی ولتاژ آنالوگ خروجی ایجاد می‌شود.

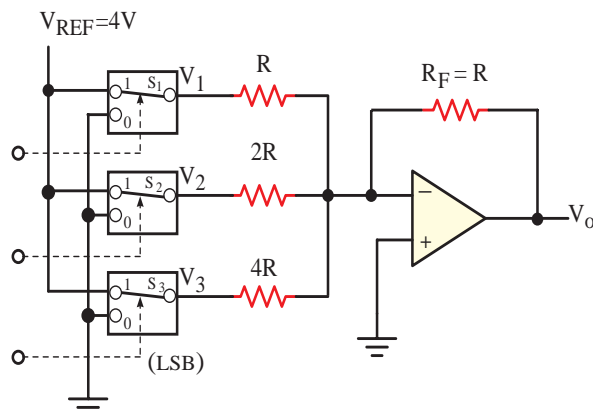


شکل ۷-۱۳ موج خروجی مبدل دیجیتال به آنالوگ

یکی از انواع مبدل‌های دیجیتال به آنالوگ (D/A) تراشه MC1408 است. در شکل ۷-۱۴ بلوک دیاگرام این مبدل را ملاحظه می‌کنید.



شکل ۷-۱۴ بلوک دیاگرام آی سی MC1408 مبدل دیجیتال به آنالوگ D/A



شکل ۷-۱۲ مدار مبدل دیجیتال به آنالوگ در حالتی که هفت باینری به ورودی داده می‌شود.

به عبارت دیگر برای هر عدد سه بیتی باینری ولتاژ معینی در خروجی ظاهر خواهد شد به عنوان مثال: اگر عدد «۰۰۱» به ورودی داده شده، فقط کلید S_3 برابر با «۱» می‌شود و در خروجی مقدار ولتاژ یک ولت را به وجود می‌آورد. هم‌چنین اگر عدد «۱۱۰» به ورودی برسد کلیدهای S_1 و S_3 در حالت یک قرار می‌گیرند. به این ترتیب در خروجی ولتاژی برابر با ۶ ولت ایجاد می‌شود. به این ترتیب می‌توان نتیجه گرفت که به ازای هر عدد باینری ورودی ولتاژ معینی در خروجی ظاهر می‌شود که می‌تواند به عنوان سیگنال آنالوگ مورد استفاده قرار گیرد.

تمرین کلاسی ۷-۱: اعداد باینری «۱۰۱» و «۰۱۱» در ورودی مدار شکل ۷-۱۰ قرار می‌گیرند، وضعیت کلیدهای S_1 تا S_3 را مشخص کنید.

تمرین کلاسی ۷-۲: اگر در ورودی مدار شکل ۷-۱۰ عدد «۱۰۰» قرار گیرد، ولتاژ خروجی V_o چند ولت است؟

در شکل ۷-۱۳ نحوه تبدیل سیگنال باینری به آنالوگ را مشاهده می‌کنید. همان‌طور که می‌بینید هر یک از

۱-۵-۷- گام ولتاژ: کمترین افزایش ولتاژ آنالوگ ورودی که در اثر آن به اعداد دودویی خروجی مبدل A/D یک رقم اضافه می‌شود را قدرت تفکیک یا میزان دقت مبدل آنالوگ به دیجیتال می‌گویند. این ولتاژ را گام ولتاژ نیز می‌گویند. به عنوان مثال یک مبدل A/D هشت بیتی که دامنه ولتاژ ورودی $V_{DC} = 10$ و تعداد اعداد دودویی آن ۲۵۶ است، باید بتواند اعداد صفر تا ۲۵۵ را از هم تفکیک کند. لذا این مبدل ۸ بیتی باید دارای ۲۵۵ سطح ولتاژی برابر با $10/255$ ولت یا ۲۵۵ گام ولتاژ باشد. مقدار گام ولتاژ از رابطه زیر به دست می‌آید.

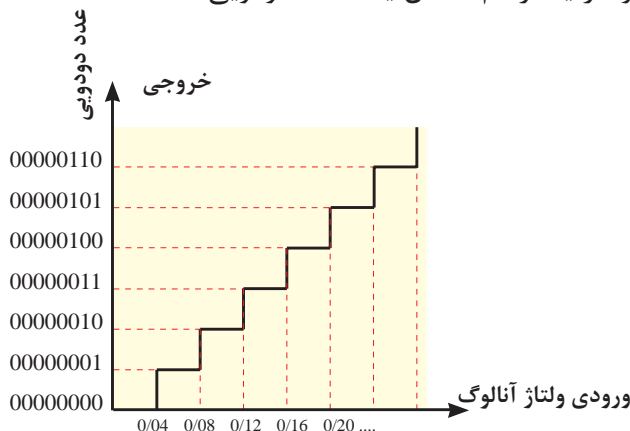
$$\text{سطح ولتاژ هر گام} = \frac{V_{inDC}}{2^n - 1}$$

n = تعداد بیت های خروجی A/D

Vin = سطح ولتاژ DC ورودی A/D

$$V = 10 \text{ ولت} \Rightarrow \frac{10}{2^8 - 1} = \frac{10}{255} = 0.039 = 0.04 \text{ ولت هر گام}$$

شکل ۱۶-۷ سطوح گام ولتاژ را نشان می‌دهد که سطح ولتاژ یا هرگام معادل یک عدد دودویی است.



شکل ۱۶-۷ نمایش سطوح یا گام ولتاژ در مبدل آنالوگ به دیجیتال

۲-۵-۷- مدار الکترونیکی مبدل A/D:

مدار الکترونیکی مبدل A/D نسبت به مدار مبدل D/A پیچیده تر است. بلوک دیاگرام یک مبدل آنالوگ به دیجیتال در شکل ۱۷-۷ آمده است.



جهت هنرجویان علاقه‌مند:

heoretical V.

$$I_1 = \frac{V_{REF}}{R14} (R_0) \left\{ \frac{A1}{2} + \frac{A2}{4} + \frac{A3}{8} + \frac{A4}{16} + \frac{A5}{32} + \frac{A6}{64} + \frac{A7}{128} + \frac{A8}{256} \right\}$$

ADJUST VREF, R14 OR R0 SO THAT V0 WITH ALL DIGITAL INPUTS HIGH LEVEL IS EQUAL TO 9.961

$$V_0 = \frac{2V}{1K\Omega} (\Delta K\Omega) \left\{ \frac{1}{2} + \frac{1}{4} + \frac{1}{8} + \frac{1}{16} + \frac{1}{32} + \frac{1}{64} + \frac{1}{128} + \frac{1}{256} \right\}$$

$$= 10V \left\{ \frac{255}{256} \right\} = 9.961$$

این آی سی ۱۶ پایه دارد و ولتاژهای تغذیه آن $V_{CC} = +5V$ و $V_{EE} = -5V$ است. جریان خروجی این تراشه از پایه ۴ دریافت می‌شود. این جریان را می‌توان توسط یک مبدل، به ولتاژ تبدیل کرد. حداکثر ولتاژ خروجی این آی سی کد هشت بیتی ورودی ۱۱۱۱۱۱۱ برابر با ۹/۹۶۱ ولت است.

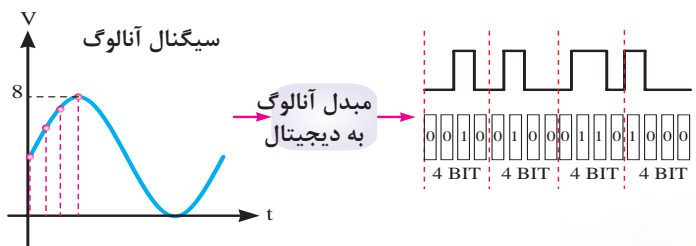


نکته: به خاطر سپردن پایه‌ها و نقش آنها در آی سی مبدل D/A MC1408 الزامی نیست و در صورت نیاز باید بتوانید آنها را از Data Sheet استخراج کنید.

۵-۷- مبدل آنالوگ به دیجیتال A/D

(Analog to Digital Converter)

به مداری که سیگنال آنالوگ را به دیجیتال تبدیل می‌کند، مبدل آنالوگ به دیجیتال می‌گویند و آن را به صورت A/D نشان می‌دهند. در شکل ۱۵-۷ بلوک دیاگرام ساده مبدل A/D را مشاهده می‌کنید.



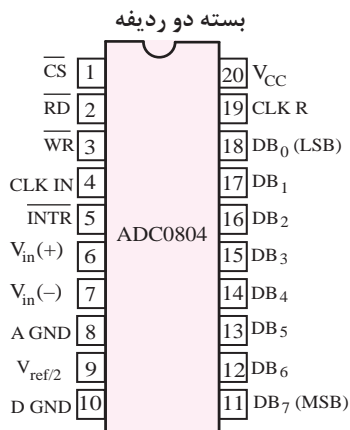
شکل ۱۵-۷ بلوک ساده مبدل آنالوگ به دیجیتال، سیگنال ورودی آنالوگ و سیگنال خروجی کدهای باینری است.

در شکل ۷-۱۷ ولتاژ آنالوگ به ورودی A مدار مقایسه گر ولتاژ اعمال می شود و ولتاژ ورودی از مبدل D/A را کنترل می کند. اگر ولتاژ ورودی آنالوگ در نقطه A بزرگتر از ولتاژ ورودی در نقطه B باشد، در خروجی مقایسه گر یعنی نقطه X عدد یک منطقی حاصل می شود در این لحظه پالس ساعت از گیت AND عبور می کند و اجازه شمارش را به شمارنده می دهد. عمل شمارش آن قدر افزایش می یابد تا ولتاژ فیدبک نقطه B که از مبدل D/A دریافت می شود بزرگتر از ولتاژ آنالوگ ورودی A شود. در این حالت خروجی مدار مقایسه گر (نقطه X) که به گیت AND می رسد برابر با صفر منطقی می شود و اجازه ورود پالس به شمارنده را نمی دهد و شمارش را متوقف می سازد.

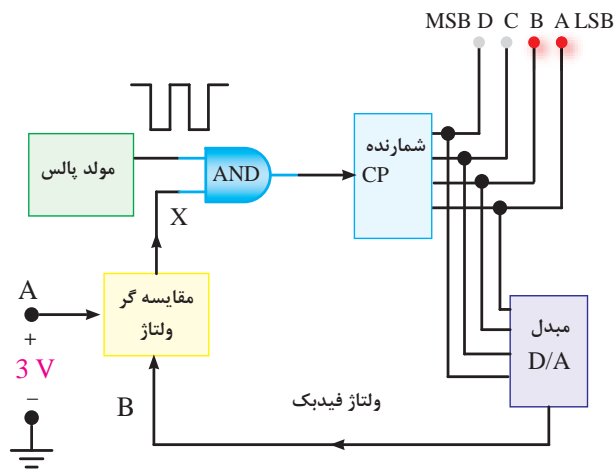
پس از پایان یافتن شمارش، عدد دودویی معادل ولتاژ آنالوگ ورودی در خروجی ظاهر می شود.

مبدل دیجیتال به آنالوگ به صورت تراشه های n بیتی (۸، ۱۲، ۱۶...) به بازار عرضه می شوند.

در شکل ۷-۱۸ آی سی مبدل A/D تجارتي هشت بیتی $ADC0804$ را ملاحظه می کنید. این آی سی یک آی سی مبدل A/D است که در سیستم های دیجیتالی که با میکروپروسسور کنترل می شوند کاربرد وسیع دارند. آی سی $ADC0804$ دارای خروجی باینری است و ورودی ها و خروجی های آن با خانواده های تراشه TTL و CMOS سازگاری دارد.



شکل ۷-۱۸ تراشه $ADC0804$ مبدل آنالوگ به دیجیتال



شکل ۷-۱۷- بلوک دیاگرام مبدل آنالوگ به دیجیتال

همان طور که در شکل ۷-۱۷ مشاهده می کنید، مبدل A/D شامل یک مقایسه گر ولتاژ، یک گیت AND، یک شمارنده دودویی و یک مبدل D/A و مولد پالس ساعت است. چنانچه قدرت تفکیک یا گام ولتاژ یا میزان دقت A/D را $V/2$ ولت فرض کنیم، به ازای هر $0/2$ افزایش سیگنال آنالوگ ورودی، عدد دودویی خروجی، یک واحد اضافه می شود.

چنانچه ولتاژ ورودی از صفر تا ۳ ولت تغییر کند، می توان هر گام یا سطح ولتاژ آنالوگ ورودی را مطابق جدول ۷-۲ با یک کد چهار بیتی دودویی نشان داد.

جدول ۷-۲- جدول صحت مبدل A/D

پله یا گام	ورودی آنالوگ Volts	خروجی دودویی			
		8s D	4s C	2s B	1s A
1	0	0	0	0	0
2	0.2	0	0	0	1
3	0.4	0	0	1	0
4	0.6	0	0	1	1
5	0.8	0	1	0	0
6	1.0	0	1	0	1
7	1.2	0	1	1	0
8	1.4	0	1	1	1
9	1.6	1	0	0	0
10	1.8	1	0	0	1
11	2.0	1	0	1	0
12	2.2	1	0	1	1
13	2.4	1	1	0	0
14	2.6	1	1	0	1
15	2.8	1	1	1	0
16	3.0	1	1	1	1



جهت هنرجویان علاقه‌مند: به‌خاطر سپردن پایه‌ها و نقش آنها در آی‌سی مبدل A/D و جدول ۷-۳ الزامی نیست و برای اطلاع از آنها می‌توانید به برگه اطلاعات IC مراجعه کنید.

از مزایای دیگر تراشه وجود یک مولد پالس ساعت داخلی است که توسط دو قطعه مقاومت و خازن که به پایه‌های ۴ و ۱۹ اتصال داده می‌شود، فعال می‌شوند. ولتاژ کار آی‌سی $ADC0804$ برابر با ۵V است و می‌تواند ورودی آنالوگ صفر تا پنج ولت را به اعداد دیجیتالی دودویی تبدیل کند. در جدول ۷-۳ مشخصات این آی‌سی آمده است.

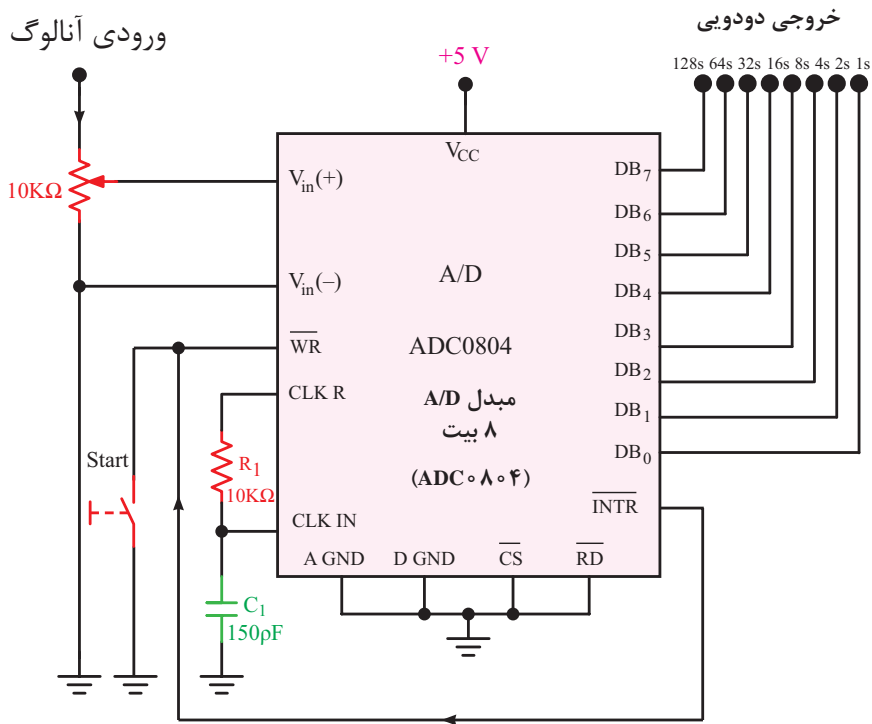
جدول ۷-۳- پایه‌ها و نقش آنها در آی‌سی $ADC0804$

شماره پایه	نماد	ورودی/خروجی یا تغذیه	توصیف
1	\overline{CS}	ورودی	خط انتخاب تراشه از کنترل μP
2	\overline{RD}	ورودی	خط خواندن از کنترل μP
3	\overline{WR}	ورودی	خط نوشتن از کنترل μP
4	CLK IN	ورودی	ساعت
5	\overline{INTR}	تغذیه	خط وقفه به ورودی وقفه μP می‌رود
6	$V_{in}(+)$	ورودی	ولتاژ آنالوگ (ورودی مثبت)
7	$V_{in}(-)$	ورودی	ولتاژ آنالوگ (ورودی منفی)
8	A GND	خروجی	زمین آنالوگ
9	$V_{ref}/2$	ورودی	مرجع ولتاژ ثانویه
10	D GND	تغذیه	زمین دیجیتال
11	DB ₇	خروجی	خروجی داده MSB
12	DB ₆	خروجی	خروجی داده
13	DB ₅	خروجی	خروجی داده
14	DB ₄	خروجی	خروجی داده
15	DB ₃	خروجی	خروجی داده
16	DB ₂	خروجی	خروجی داده
17	DB ₁	خروجی	خروجی داده
18	DB ₀	خروجی	خروجی داده LSB
19	CLK R	ورودی	اتصال مقاومت ورودی برای ساعت
20	V_{CC} or (ref)	تغذیه	تغذیه ۵-۷ مثبت و ولتاژ اصلی مرجع

شده‌اند تولید می‌شود. داده‌های خروجی را می‌توان از پایه‌های DB_۰ تا DB_۷ دریافت کرد و از طریق روشن شدن هشت LED صحت عملکرد مدار را مشاهده نمود. کلید Start جهت راه‌اندازی مدار و پتانسیومتر به عنوان تغییر دهنده ولتاژ ورودی عمل می‌کنند.

با استفاده از مدار شکل ۱۹-۷ می‌توانید آی‌سی $ADC0804$ را آزمایش کنید و صحت عملکرد آن را به تأیید برسانید.

پالس ساعت داخلی با استفاده از مقاومت R_1 و خازن C_1 که به پایه ۱۹ (CLKR) و پایه ۴ (CLKIN) متصل



شکل ۱۹-۷- نمودار سیم‌بندی برای تست آی‌سی مبدل $ADC0804$

1 0 1 1 0 0 1 1

شکل ۲۰-۷- حافظه مانند خانه‌هایی است که ارقام باینری ۰ و ۱ را در خود ذخیره می‌کند.

۲-۶-۷- **بایت (Byte):** هر داده از هر نوعی که باشد (رقم، حرف و یا غیره) به صورت ترکیبی از صفرها و یک‌ها کدبندی می‌شود. معمولاً داده‌ها در دسته‌های ۸ تایی سازماندهی می‌شوند. به هر ۸ بیت یک بایت گویند.

هر بایت 2^8 یا ۲۵۶ ترکیب مختلف از صفرها و یک‌ها را ایجاد می‌کند. در شکل ۲۱-۷ دو نوع ترکیب بایت نشان داده شده است.

یک ترکیب ۸ بیتی 0 1 1 1 0 1 1 0

یک ترکیب دیگر ۸ بیتی 1 1 0 1 0 0 0 1

شکل ۲۱-۷- دو ترکیب متفاوت که شامل ۸ بیت (یک بایت) است.



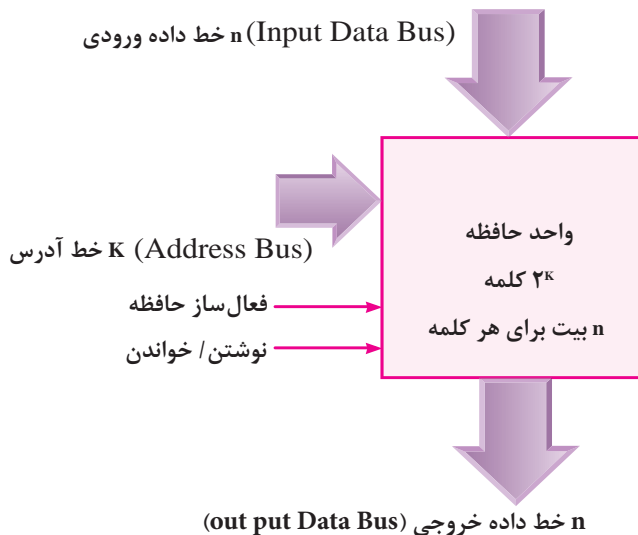
جهت هنرجویان علاقه‌مند: با استفاده از سایت‌های مرتبط، کاتالوگ و مشخصات چندین تراشه D/A و A/D را جستجو کنید و برای معرفی به سایر هنرجویان به کلاس ارائه کنید.

۶-۷- بررسی انواع آی‌سی‌های حافظه

۱-۶-۷- تعریف حافظه و بیت (Bit):

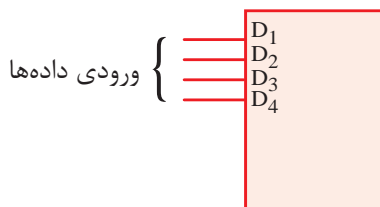
حافظه مجموعه‌ای از سلول‌ها است که برای ذخیره اطلاعات (داده) به کار می‌رود. معمولاً در حافظه‌ها مدارهایی برای انتقال اطلاعات نیز وجود دارد. واحد حافظه، اطلاعات را به صورت ارقام باینری ۰ و ۱ در خود ذخیره می‌کند.

شکل ۲۰-۷ حافظه را مانند خانه‌هایی نشان می‌دهد که صفر و یک را در خود ذخیره می‌کند. به هر «۰» یا «۱» یک بیت گفته می‌شود.



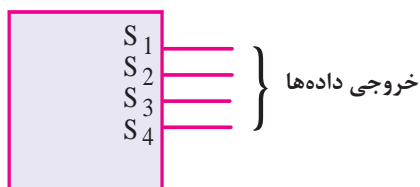
شکل ۷-۲۳- بلوک دیاگرام یک واحد حافظه

۷-۶-۶- ورودی: n خط ورودی، اطلاعاتی (داده‌هایی) را که باید در حافظه ذخیره شود در ورودی حافظه قرار می‌دهد (شکل ۷-۲۴).



شکل ۷-۲۴- چهار خط ورودی داده‌ها

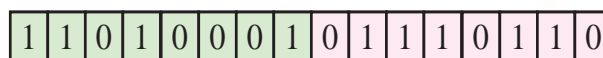
۷-۶-۷- خروجی: n خط خروجی اطلاعات (داده‌ها) را به خارج از حافظه انتقال می‌دهد. شکل ۷-۲۵ خط‌های خروجی را نشان می‌دهد.



شکل ۷-۲۵- خط‌های خروجی داده‌ها

۷-۶-۸- آدرس: تعداد k خط آدرس، کلمه مشخصی را از بین کلمات متعدد موجود در حافظه انتخاب می‌کند.

۷-۶-۳- کلمه (Word): گاهی در حافظه‌ها کلمه به جای بایت سازمان دهی می‌شود. هر کلمه نسبت به بایت از تعداد بیشتری بیت درست شده است. کلمه معمولاً ضربی از بایت است. مثلاً کلمه ۲ بایتی از ۱۶ بیت و کلمه ۴ بایتی از ۳۲ بیت تشکیل شده است. پس کلمه نشان‌دهنده گروه کوچکی از داده‌ها است. شکل ۷-۲۲ یک کلمه دوبایتی را نشان می‌دهد.



شکل ۷-۲۲- یک کلمه دوبایتی

۷-۶-۴- ظرفیت حافظه: ظرفیت هر حافظه معمولاً به مجموع تعداد بایت‌های آن حافظه گفته می‌شود. حجم حافظه‌ها معمولاً ضربی از $2^{10} = 1024$ بایت است و در جدول ۷-۴ انواع واحدهای متداول برای حافظه‌ها را مشاهده می‌کنید.

جدول ۷-۴- انواع واحدهای متداول برای ظرفیت حافظه‌ها

بایت 2^{10}	$1024B=1KB$	کیلو بایت
بایت 2^{20}	$1024KB=1MB$	مگا بایت
بایت 2^{30}	$1024MB=1GB$	گیگا بایت
بایت 2^{40}	$1024GB=1TB$	ترا بایت

۷-۶-۵- ارتباط بین حافظه‌ها و مدارهای

خارجی: ارتباط بین حافظه با دستگاه‌ها و مدارهای خارجی از طریق خطوط داده ورودی، خطوط داده خروجی، خطوط آدرس و خطوط کنترل انجام می‌شود. در شکل ۷-۲۳ بلوک دیاگرام یک واحد حافظه نشان داده شده است. در این شکل برای جلوگیری از رسم تعداد زیاد خط، به جای n خط موازی فقط یک خط ضخیم به نام گذرگاه Bus رسم شده است.

داده‌ها در حافظه نوشته می‌شوند. در صورتی که $WE=1$ باشد عمل خواندن از حافظه انجام می‌شود. برای مثال حافظه‌ای با ظرفیت یک کیلوبایت کلمه ۱۶ بیتی را در نظر می‌گیریم. این حافظه به صورت $16 \times 1K$ یا 16×1024 بیت نشان داده می‌شود. این حافظه را همراه با آدرس هر کلمه می‌توان مطابق شکل ۷-۲۹ نشان داد. در شکل فقط سه کلمه اول و سه کلمه آخر نوشته شده است.

آدرس حافظه ده‌دهی دودویی	محتوای حافظه ۱۶ بیتی
00000000 0	1011010101011011
00000001 1	1000010101011011
00000010 2	1100010111111011
....
....
....
11111101 1021	1000010101111111
11111110 1022	1011010101011011
11111111 1023	1011100100011000

شکل ۷-۲۹- محتوای حافظه 16×1024 بیتی

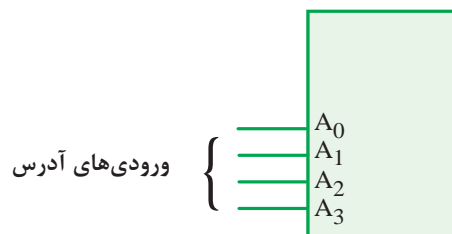
۷-۷- انواع حافظه

حافظه‌ها بر اساس نحوه ذخیره‌سازی اطلاعات و چگونگی دسترسی به آنها به انواع مختلف تقسیم بندی می‌شوند.

۷-۷-۱- حافظه با دست‌یابی تصادفی یا

RAM (Random Access Memory): این حافظه یک نوع حافظه موقتی برای نگه‌داری اطلاعات و داده‌ها است. چون دست‌یابی به داده موجود در این حافظه به محل قرارگرفتن آن بستگی ندارد و اصولاً می‌توان به هر سلول حافظه، در هر محل تصادفی در حافظه دسترسی داشت، به این نوع حافظه، حافظه با دستیابی تصادفی (RAM) می‌گویند. شکل ۷-۳۰ چند نمونه RAM را نشان می‌دهد. اطلاعات ذخیره‌شده در RAM پاک شدنی است و پس از پاک کردن RAM می‌توان داده‌های جدیدی را در آن

بنابراین باید برای انتخاب هر کلمه در داخل حافظه، یک آدرس k بیتی در خطوط آدرس وجود داشته باشد. یک رمزگشا در داخل حافظه، این آدرس را به‌عنوان ورودی دریافت می‌کند و مسیرهای لازم را برای کلمه موردنظر باز می‌کند. شکل ۷-۲۶ چهار خط آدرس را نشان می‌دهد.



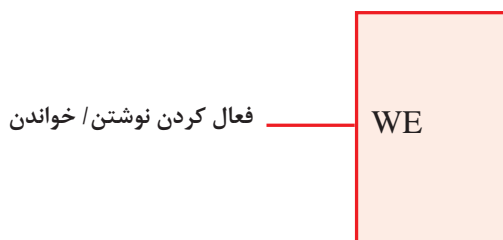
شکل ۷-۲۶- چهار بیت آدرس یکی از $2^4=16$ کلمه حافظه را انتخاب می‌کنند.

۷-۶-۹- خطوط کنترلی: خطوط کنترلی جهت

انتقال اطلاعات به کار می‌روند. خطوط کنترل مربوط به نوشتن اطلاعات برای انتقال اطلاعات به حافظه به کار می‌روند. خطوط کنترل مربوط به خواندن، اطلاعات را از حافظه می‌خوانند و خارج می‌کنند. شکل ۷-۲۷ و ۷-۲۸ نمونه‌ای از خطوط کنترل حافظه را نشان می‌دهد.

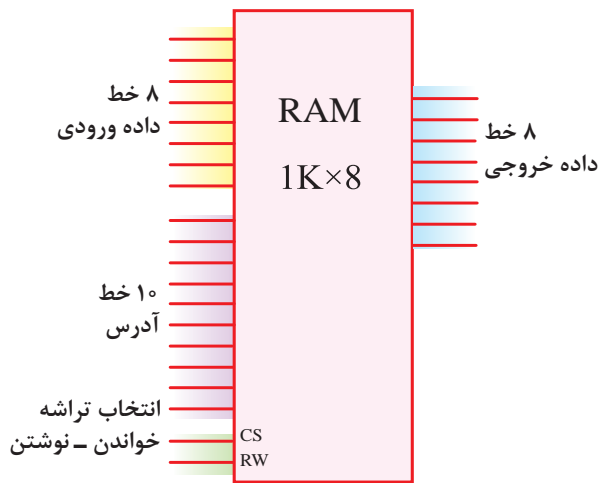


شکل ۷-۲۷- فعال ساز حافظه یک خط کنترل است.



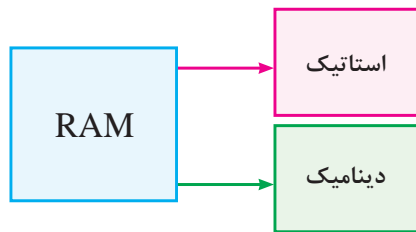
شکل ۷-۲۸- فعال‌ساز خواندن یا نوشتن حافظه

ME (Memory Enable) خط کنترل فعال‌ساز حافظه است و WE (Write and Read Enable) جهت نوشتن یا خواندن حافظه به کار می‌رود. مثلاً اگر $WE=0$ باشد



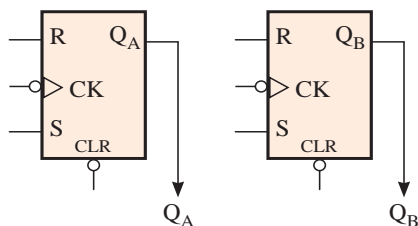
شکل ۷-۳۲ خطوط ورودی و خروجی و کنترل در یک RAM

حافظه RAM به دو شکل استاتیک و دینامیک موجود است. در نمای بلوکی شکل ۷-۳۳ انواع RAM نشان داده شده است.



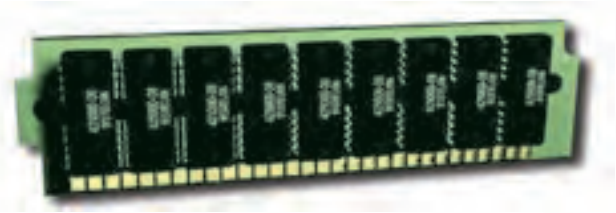
شکل ۷-۳۳ انواع RAM

۷-۷-۲ RAM استاتیک: در RAM استاتیک مانند شکل ۷-۳۴ از فلیپ فلاپ برای ذخیره اطلاعات دو دویی استفاده می‌شود. این نوع RAM تا زمانی که ولتاژ تغذیه به آن وصل است اطلاعات را نگه می‌دارد ولی با قطع ولتاژ تغذیه اطلاعات آن پاک می‌شود و از بین می‌رود. کار با حافظه RAM استاتیک آسان و زمان خواندن و نوشتن در آن کوتاه است. مزایای RAM استاتیک در بلوک دیاگرام شکل ۷-۳۵ نشان داده شده است.



شکل ۷-۳۴ نماد بلوکی مدار فلیپ فلاپ

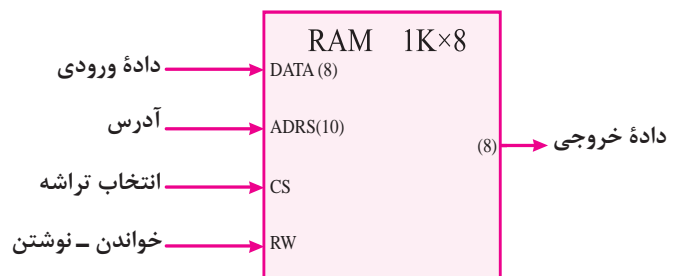
جایگزین کرد. به عبارت دیگر RAM تابلویی است که می‌توان بارها روی آن نوشت و پاک کرد. با قطع برق تمام محتوای این حافظه از بین می‌رود. به همین جهت این نوع حافظه را حافظه موقتی می‌نامند.



شکل ۷-۳۰ آی سی های RAM در یک کامپیوتر

شکل ۷-۳۱ نماد بلوکی یک تراشه RAM را نشان می‌دهد. ظرفیت این حافظه ۱۰۲۴ کلمه و هر کلمه دارای ۸ بیت است.

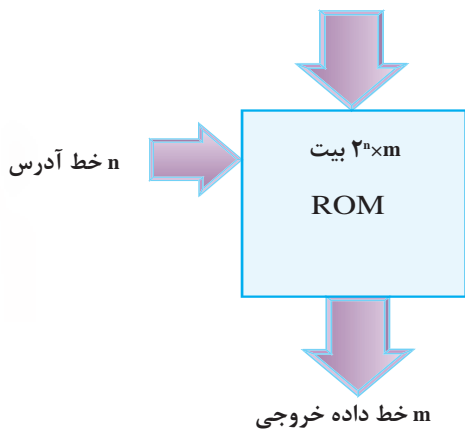
برای ۱۰۲۴ کلمه به ۱۰ خط آدرس نیاز است. داده‌های ورودی ۸ خط و داده‌های خروجی نیز ۸ خط دارد. خطوط ورودی، آدرس و خروجی در دیاگرام شکل ۷-۳۱ برای اختصار با یک خط نشان داده شده است.



شکل ۷-۳۱ نماد بلوکی تراشه یک حافظه RAM

در شکل ۷-۳۲ تعداد دقیق خطوط ورودی و خروجی این RAM را مشاهده می‌کنید. خط (Chip Select) CS یا خط انتخاب کننده تراشه، حافظه خاصی را در داخل RAM انتخاب می‌کند. خط (Read/Write) R/W ورودی خواندن و نوشتن است. خط R/W خواندن یا نوشتن اطلاعات را مشخص می‌کند.

اطلاعات نوشته شده روی آن را پاک کرد. در شکل ۷-۳۷ بلوک دیاگرام یک حافظه ROM که توسط کارخانه سازنده برنامه ریزی شده است را ملاحظه می کند.



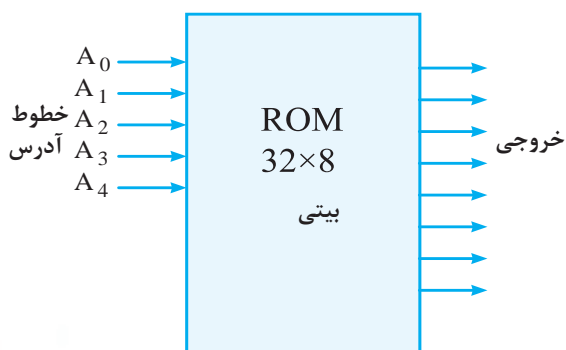
شکل ۷-۳۷- بلوک دیاگرام یک حافظه ROM



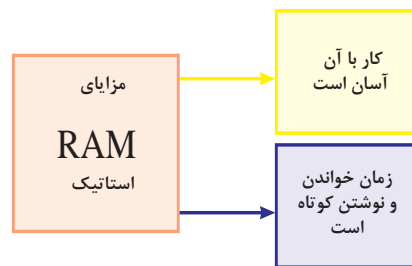
نکته:

n بیت در ورودی را آدرس (Add) می نامند. m بیت موجود در خروجی یک کلمه (داده، دیتا) است. اندازه حافظه ROM به وسیله 2^n کلمه که هر کلمه m بیت است مشخص می شود.

شکل ۷-۳۸ یک ROM با حافظه 32×8 بیتی را نشان می دهد. این حافظه دارای $2^5 = 32$ کلمه است و هر کلمه آن هشت بیت دارد که در ۸ خط خروجی قرار می گیرد. ۵ خط یا آدرس در ورودی ROM وجود دارد.



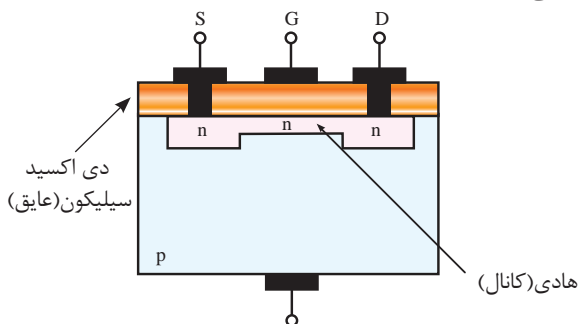
شکل ۷-۳۸- بلوک دیاگرام ROM با حافظه 32×8 بیتی



شکل ۷-۳۵- مزایای RAM استاتیک

۷-۷-۳- RAM دینامیک: در حافظه RAM دینامیک

اطلاعات دودویی به صورت شارژ الکتریکی در خازن ترانزیستور یا MOSFET ذخیره می شود. شکل ۷-۳۶ ساختمان داخلی MOSFET را نشان می دهد. چون انرژی ذخیره شده در خازن به مرور از بین می رود باید هر چند میلی ثانیه، شارژ آن را بازسازی کرد. از مزایای RAM دینامیک مصرف توان کم و تعداد زیاد سلول حافظه در یک تراشه را می توان نام برد. در RAM دینامیک نیز با قطع برق و ولتاژ تغذیه، اطلاعات آن پاک می شود و از بین می رود.



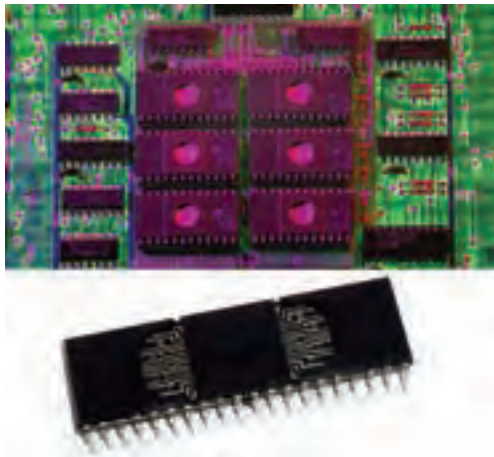
شکل ۷-۳۶- ساختمان داخلی دو هادی و یک عایق تشکیل خازن را می دهند.

۷-۷-۴- حافظه فقط خواندنی

ROM (Read Only Memory): این حافظه برای

ذخیره دائمی اطلاعات دودویی به کار می رود. محتوای این حافظه ثابت و غیر قابل تغییر است. خاموش کردن دستگاه یا قطع برق هیچ تأثیری بر اطلاعات موجود در این نوع حافظه ROM ندارد. اطلاعات این حافظه توسط شرکت سازنده در آن قرار می گیرد. بنابراین ROM را می توان مانند کاغذی تایپ شده در نظر گرفت که به طور عادی نمی توان

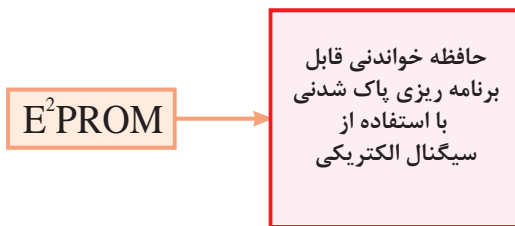
۷-۷-۷-۷ EPROM (Erasable PROM): این نوع PROM قابل پاک کردن است. وقتی یک EPROM برای مدتی تحت تأثیر نور ماوراءبنفش قرار گیرد پاک می‌شود، یعنی تمام اطلاعات و بیت‌های ۰ و ۱ ذخیره شده در آن از بین می‌رود. می‌توان بعد از پاک شدن، این حافظه را دوباره برنامه‌ریزی کرد. برای برنامه‌ریزی و نوشتن اطلاعات مجدد در این حافظه به‌دستگاهی به نام برنامه‌ریز EPROM نیاز است. شکل ۷-۴۱ آی‌سی‌های EPROM را نشان می‌دهد.



شکل ۷-۴۱- آی‌سی‌های EPROM

۷-۷-۸ EEPROM

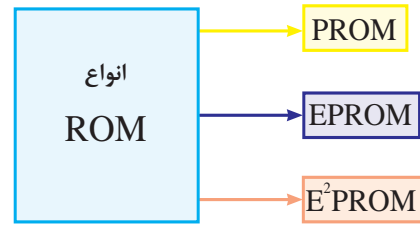
(EEPROM) Electrical EPROM): این نوع حافظه مشابه حافظه EPROM است با این تفاوت که برای پاک کردن آن از سیگنال الکتریکی استفاده می‌شود.



۷-۸-۸ میکروپروسسور CPU (Central Processing unit):

اساسی‌ترین بخش یک کامپیوتر CPU یا میکروپروسسور است که به آن پردازشگر مرکزی می‌گویند. وظیفه

۷-۷-۵ انواع ROM: طبق شکل ۷-۳۹ انواع ROM را می‌توان به شرح زیر تقسیم‌بندی کرد.

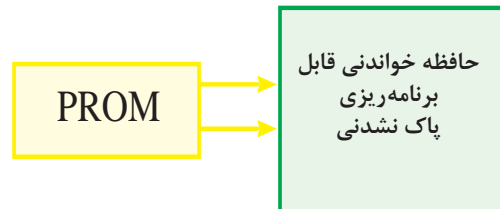


شکل ۷-۳۹- انواع ROM

۷-۷-۶ PROM (Programmable ROM): در

این نوع ROM فقط یکبار می‌توان اطلاعات را در حافظه نوشت. بعد از ثبت شدن اطلاعات در حافظه، دیگر نمی‌توان اطلاعات ذخیره شده را تغییر داد و از بین برد. برای نوشتن کلمات در آدرس‌های مورد نظر در حافظه ROM از دستگاه برنامه‌ریز PROM استفاده می‌شود. برنامه‌ریزی در PROM فقط یکبار انجام می‌گیرد. در صورتی که نیاز به تغییر اطلاعات باشد باید PROM جدیدی را دوباره برنامه‌ریزی کرد.

شکل ۷-۴۰ چند آی‌سی PROM را نشان می‌دهد.



شکل ۷-۴۰- چند آی‌سی PROM

وسایل ورودی مانند صفحه کلید، موسواره، کارت خوان، اسکنر و ... اطلاعات را از فرد به CPU انتقال می‌دهند. این وسایل باید زبان انسان را به زبان دودویی کامپیوتر یعنی رمزگذاری (Encode) تبدیل کنند.

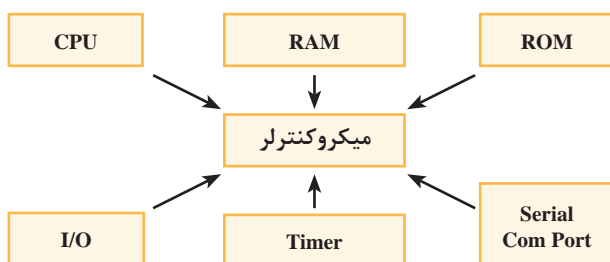
وسایل خروجی از قبیل نمایشگر، چاپگر و ... ارتباط CPU با انسان را برقرار می‌کنند. اطلاعات خروجی می‌تواند روی انواع وسایل ذخیره‌سازی با انواع حافظه‌ها ذخیره شوند.

وسایل خروجی باید زبان ماشین را به زبان انسان ترجمه یا رمزگشایی (Decode) کنند.

آموزش ساختمان، برنامه‌نویسی و راه‌اندازی میکروپروسسور نیاز به زمان بیشتری دارد، از این رو در این بخش صرفاً به کاربرد میکروپروسورها در دستگاه‌های الکترونیکی و فرآیندهای ساده آن می‌پردازیم.

۷-۹- میکروکنترلر

در شکل ۷-۴۴ قسمت‌های تشکیل دهنده یک میکروکنترلر را مشاهده می‌کنید. میکروکنترلر از یک ریزپردازنده، حافظه‌های ROM و RAM و واحدهای ورودی و خروجی و تایمر تشکیل شده است.



شکل ۷-۴۴- قسمت‌های تشکیل دهنده یک میکروکنترلر

ریزپردازنده موجود در میکروکنترلر قادر به پردازش و محاسبات پیچیده نیست. به همین دلیل کاربرد همه منظوره مانند کامپیوترها را ندارد. میکروکنترلر برای انجام عملیات محدود و مشخص طراحی شده است. برای مثال در کنترل دمای یخچال، کنترل تلویزیون، کنترل

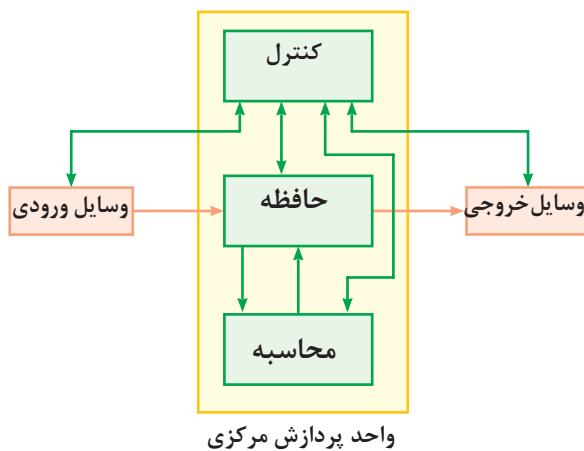
میکروپروسسور اجرای یک مجموعه دستورالعمل است که تحت عنوان برنامه در حافظه کامپیوتر ذخیره شده است. میکروپروسسور به صورت یک تراشه الکترونیکی است. در شکل ۷-۴۲ یک CPU که اساس یک کامپیوتر شخصی را تشکیل می‌دهد، مشاهده می‌کنید.



شکل ۷-۴۲- شکل واقعی یک CPU از کامپیوتر خانگی

در شکل ۷-۴۳ بلوک دیاگرام CPU آمده است، عناصر داخلی شامل یک بخش محاسبات ریاضی و منطقی تحت عنوان ALU (Arithmetic logic unit) و بخش دیگری تحت عنوان مجموعه حافظه‌هاست که نوع، تعداد و طرز کار آنها بستگی به معماری کامپیوتر دارد.

بخش سوم واحد کنترل، CU (Control unit) نامیده می‌شود که نظارت بر اجرای دستورالعمل‌ها را از ابتدا تا انتها بر عهده دارد. دستورها از حافظه خوانده می‌شود، سپس رمزگشایی و تفسیر و در نهایت عمل محاسبات توسط واحد ALU صورت می‌گیرد.

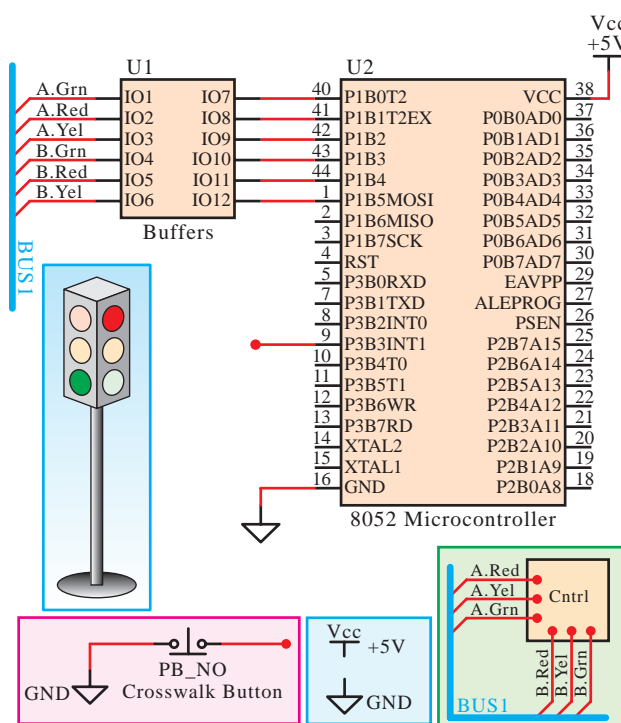


شکل ۷-۴۳- بلوک دیاگرام CPU

RAM دو عدد شمارنده مستقل ۱۶ بیتی و مدار نوسان ساز داخلی وجود دارد. علاوه بر موارد بالا به ۶۴ کیلو بایت حافظه خارجی نیز می‌تواند دسترسی داشته باشد. ۳۴ خط ورودی و خروجی آن شامل ۴ درگاه (port) ۸ بیتی است. شکل ۴۶-۷، درگاه این آی‌سی را نشان می‌دهد.

میکروکنترلرها دارای یک مجموعه دستورالعمل‌های خاص و نیز تعدادی رجیسترهای داخلی هستند که منحصر به فرد می‌باشند. بنابراین برنامه‌ای که برای یک میکروکنترلر نوشته می‌شود نمی‌تواند روی میکروکنترلر دیگری اجرا شود.

در شکل ۴۷-۷ بلوک دیاگرام مدار چراغ‌های راهنمایی را مشاهده می‌کنید که برای کنترل ترافیک، با یک میکروکنترلر برنامه‌ریزی و کنترل می‌شوند.



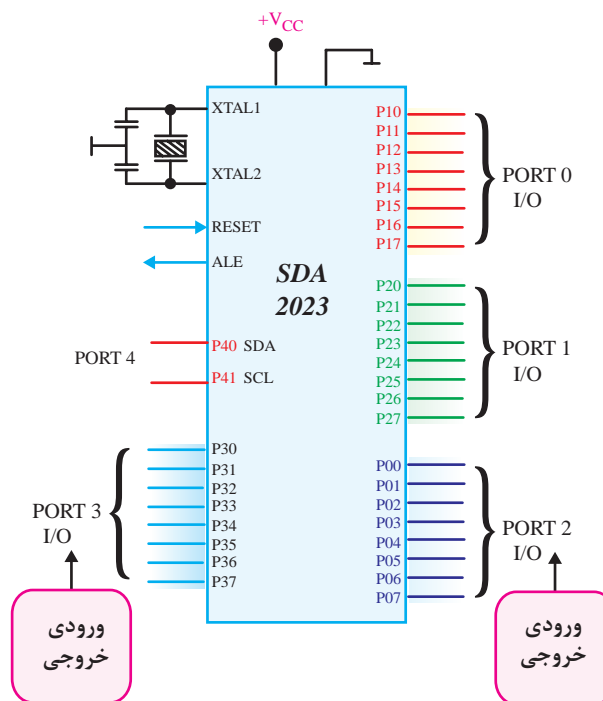
شکل ۴۷-۷- نقشه شماتیک سیستم کنترل چراغ‌های راهنمایی با میکروکنترلر ۸۰۵۲

دستگاه‌های کپی و چاپگر و ... از میکروکنترلر استفاده می‌شود. در شکل ۴۵-۷ آی‌سی میکروکنترلر تلویزیون با شماره فنی ۲۳SDA۲۰ می‌باشد.



شکل ۴۵-۷- آی‌سی میکروکنترلر تلویزیون

آی‌سی ۲۳SDA۲۰ یک ریزپردازنده از خانواده ۸۰۵۱ است. در کارهای کنترلی بیشترین کاربرد را دارد. این میکروکنترلر یک ریز پردازنده ۸ بیتی است که در آن ۴ کیلو بایت حافظه ROM، ۱۲۸ بایت حافظه

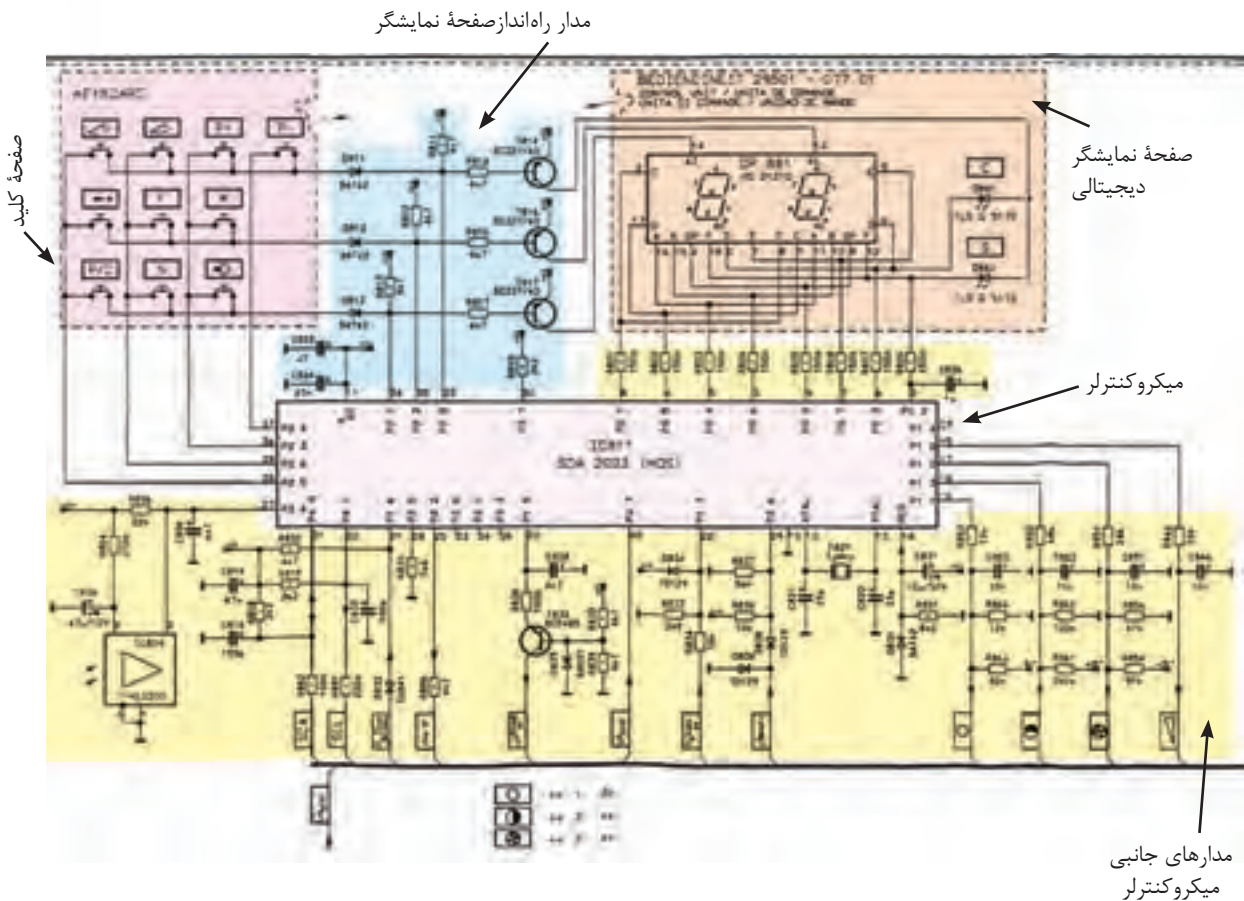


شکل ۴۶-۷- درگاه‌های آی‌سی میکروکنترلر

۱۰-۷- مینیم سیستم و مقایسه آن با میکروکنترلر

میکروکنترلر است. قبل از عرضه میکروکنترلر به بازار با استفاده از سخت‌افزاری مناسب یک مینیم سیستم را طراحی می‌کنند و برنامه آن نیز توسط سازنده و در یک EPROM صورت می‌گیرد. شکل ۷-۴۸ مدار واحد کنترل یک تلویزیون توسط میکروکنترلر نشان داده شده است. این مجموعه یک مینیم سیستم است، که در بخش‌های مختلف آن توسط کادرهای رنگی مشخص شده است.

اگر با استفاده از یک تراشه CPU و تراشه‌های حافظه و صفحه کلید محدود و یک صفحه نمایش ساده یک سیستم کنترل ساده برای هدف مشخصی طراحی شود، در این صورت به یک مینیم سیستم نیاز داریم. امروزه تمام این کارها با میکروکنترلر انجام می‌شود. در واقع قلب یک مینیم سیستم یک



شکل ۷-۴۸- یک مجموعه مینیم سیستم برای واحد کنترل تلویزیون



نکته: مدارهای کاربردی میکروکنترلر در این فصل فقط جهت آشنایی با نقش میکروکنترلر در یک دستگاه است و از این نقشه‌ها به هیچ عنوان نباید در آزمون‌ها سؤالی طراحی شود.

۷-۱۱- الگوی پرسش

- ۱- برنامه اطلاعات تراشه یا برنامه ذخیره شده FPGA در کدام حافظه قرار می‌گیرد؟
- ۲- به چه دلیل آی‌سی ۷۴HC۱۹۳، شمارنده قابل برنامه‌ریزی نام گذاری شده است؟
- ۳- ظرفیت حافظه را تعریف کنید.
- ۴- حافظه RAM در چند نوع ساخته می‌شود؟
- ۵- خط Chip Select چه کاربردی دارد؟ شرح دهید.
- ۶- کدام نوع حافظه را می‌توان با سیگنال الکتریکی برنامه‌ریزی و پاک کرد؟
- ۷- یک حافظه ROM دارای ۶ خط آدرس‌دهی است، این حافظه چند کلمه خروجی ۸ بیتی دارد؟
- ۸- یک مولد D/A یک ورودی را به یک خروجی تبدیل می‌کند.

۹- با توجه به شکل ۷-۱۷ و جدول ۷-۲ اگر ورودی آنالوگ یک ولت باشد خروجی دودویی است.

۱۰- ورودی‌ها و خروجی‌های آی‌سی ADC۰۸۰۴ با مشخصات کدام خانواده آی‌سی‌ها (TTL -CMOS) سازگار است؟

۱۱- انواع کاربرد میکروپروسسور را بنویسید.

۱۲- یک را می‌توان

کامپیوتر در یک تراشه توصیف کرد. زیرا حاوی CPU، RAM، ROM، پالس ساعت و پایه‌های I/O در یک تراشه است.

۱۳- میکروکنترلر به دلیل اندازه کوچک، ارزانی و کاربرد تک منظوره در کارهای کنترلی مورد توجه است.

درست نادرست

۱۴- در مبدل D/A مدار جمع‌گر ولتاژ وجود دارد.

درست نادرست

۱۵- مقایسه‌گر ولتاژ از اجزای مدار مبدل آنالوگ به دیجیتال است.

درست نادرست

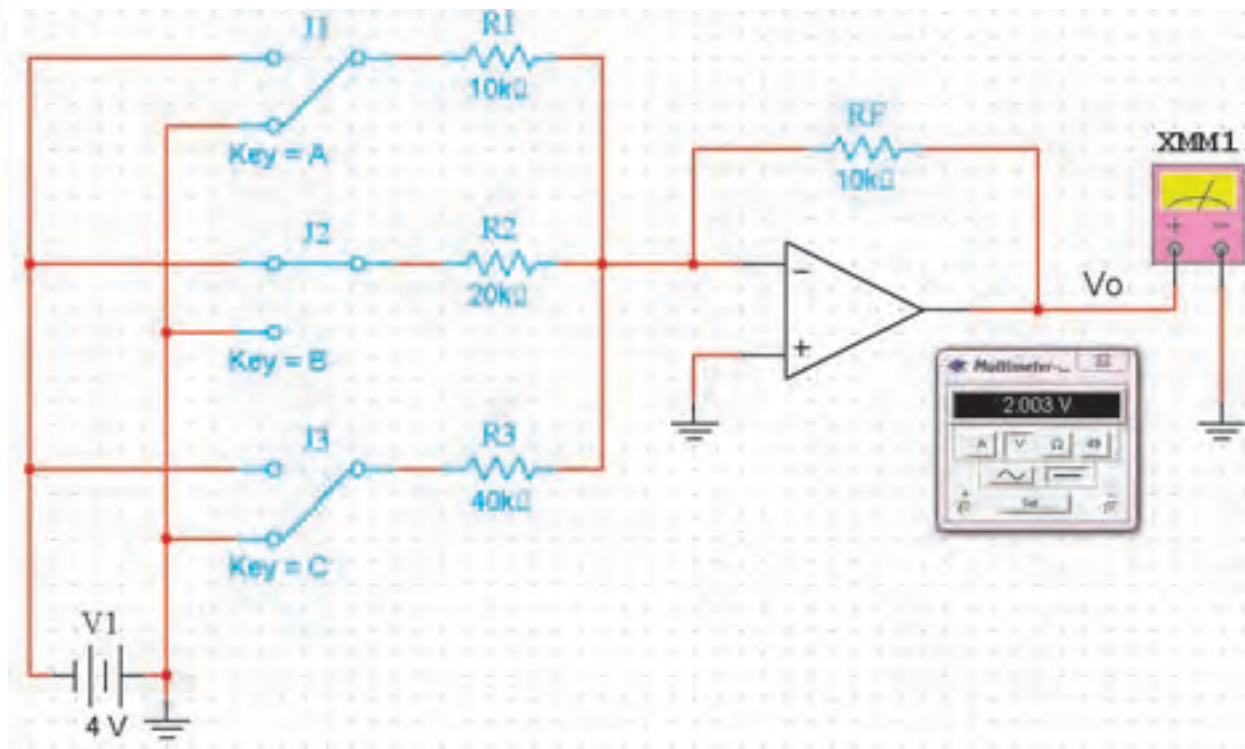
۱۶- تراشه FPGA را به صورت سخت افزاری طراحی می‌کنند.

درست نادرست

سپس مطابق جدول ۷-۵ با تغییر کلیدها ولتاژ خروجی

۷-۱۲- کار با نرم افزار

مدار شکل ۷-۴۹ را با نرم افزار مولتی سیم ببندید. را به دست آورید.



شکل ۷-۴۹- مدار مربوط به نرم افزار

جدول ۷-۵- جدول وضعیت مدار نرم افزار

KEYA	KEYB	KEYC	V_o
۰	۰	۰	
۰	۰	۱	
۰	۱	۰	
۰	۱	۱	
۱	۰	۰	
۱	۰	۱	
۱	۱	۰	
۱	۱	۱	

فهرست منابع کتاب

سال چاپ	ناشر	نام کتاب	مترجم	نام کتاب	مؤلف
۱۹۹۲	Pws Publishing co	Fundamentals of Logic Design	—	Introductory Digital Electronics	۱- Nigel P.Cook
۱۹۹۵	Prentice – Hall	Digital Logic circuit Analysis and design	—	Digital Logic circuit Analysis and design	۳- Nelson, Negle, carroll, Irwin
۱۹۹۱	Prentice – Hall	Digital system ; Principles and applications	—	Digital system ; Principles and applications	۴- Ronald .Tocci
۱۹۸۴	Prentice –Hall	Digital Design	—	Digital Design	۵- Moris M.Mano
۱۹۹۰	Mc Graw Hill	Digital Electronics	—	Digital Electronics	۶- Roger L.Tokhim
سال چاپ	ناشر	نام کتاب	مترجم	نام کتاب	مؤلف
۱۳۶۹	دانشکده برق دانشگاه خواجه نصیرالدین طوسی	دستور کار آزمایشگاه دیجیتال		دانشکده برق دانشگاه خواجه نصیرالدین طوسی	۷- مهرداد، فرخ
۱۳۷۴	انتشارات دانشگاه شهید رجایی و دانشگاه خواجه نصیرالدین طوسی	مدارهای منطقی و دیجیتالی		انتشارات دانشگاه شهید رجایی و دانشگاه خواجه نصیرالدین طوسی	۸- نصری، غلامحسین
۱۳۸۹	انتشارات شرکت صنایع آموزشی	منبع تغذیه و واحد کنترل		انتشارات شرکت صنایع آموزشی	۹- نصیری سوادکوهی، شهرام

