

فصل اول

ساعات آموزش		
نظری	عملی	جمع
۴	۲۰	۲۴

معرفی اجزای شبکه‌های الکتریکی سه فاز

هدف‌های رفتاری: از هنرجو انتظار می‌رود در پایان این فصل بتواند:

- ۱- چگونگی تولید انرژی الکتریکی را شرح دهد.
- ۲- ساختمان یک آلترناتور را به صورت خلاصه توضیح دهد.
- ۳- دلیل استفاده از برق سه فاز را بیان کند.
- ۴- مفاهیم انتقال و توزیع انرژی الکتریکی را شرح دهد.
- ۵- مصرف کننده‌های سه فاز ستاره و مثلث را شرح دهد.
- ۶- مقدار جریان و ولتاژ الکتریکی را در مصرف کننده‌های سه فاز ستاره و مثلث اندازه گیری کند.
- ۷- تفاوت ولتاژ و جریان فازی و خطی را توضیح دهد.
- ۸- آزمایش‌های مربوط به این بخش را اجرا کند.
- ۹- روابط بین جریان‌های خطی و فازی و ولتاژهای خطی و فازی را در مصرف کننده‌ها با اتصال ستاره و مثلث شرح دهد.
- ۱۰- بارهای متعادل و نامتعادل را تعریف کند.
- ۱۱- اطلاعات را از پلاک مشخصات موتورهای الکتریکی استخراج کند.

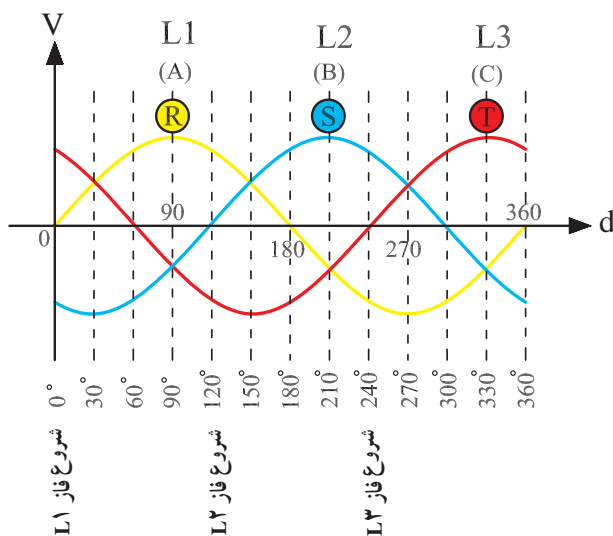
مقدمه

ماشین‌آلات گوناگون برقی موجب افزایش روزافزون نیروگاه‌های مختلف و تولید انرژی الکتریکی در همه کشورهای جهان، از جمله ایران شده است. امروز صنعت برق به عنوان یکی از شاخص‌های مهم توسعه اقتصادی، اجتماعی و فرهنگی کشورها به شمار می‌آید. رشد نیروگاه‌های مختلف در طول ۱۱۰ سال گذشته باعث شده که تولید انرژی الکتریکی در حال حاضر به حدود ۲۵۰۰۰ مگاوات برسد.

در سال ۱۸۸۲ میلادی ادیسون نخستین مؤسسه برق تجاری خود را برای تأمین روشنایی یکی از خیابان‌های شهر نیویورک افتتاح کرد.

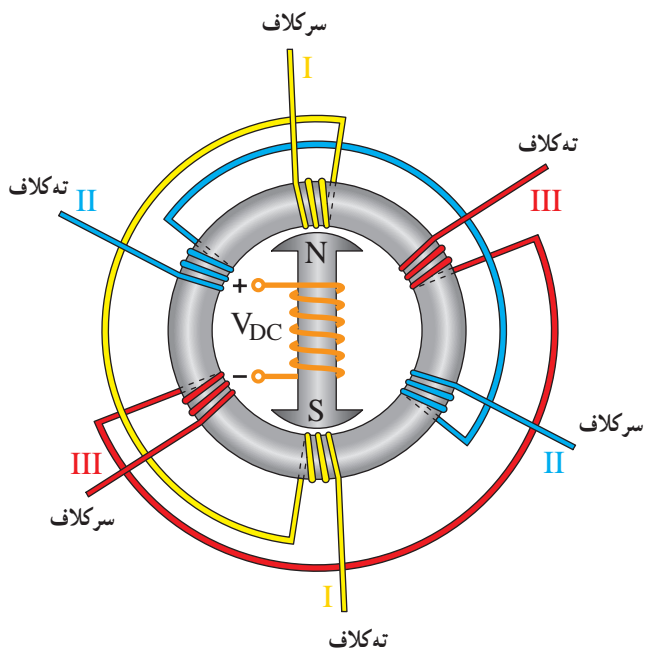
سه سال بعد ناصرالدین شاه برای روشنایی کاخ سلطنتی خود اولین مولد با قدرت حدود ۳ کیلووات را به ایران وارد نمود. رشد شهرنشینی و توسعه صنعت و استفاده از تجهیزات و

۱- تولید انرژی الکتریکی سه فاز (ژنراتور)



شکل ۱-۲

به طور ساده طرز قرارگیری سیم پیچ های استاتور در شکل ۱-۳ نشان داده شده است.



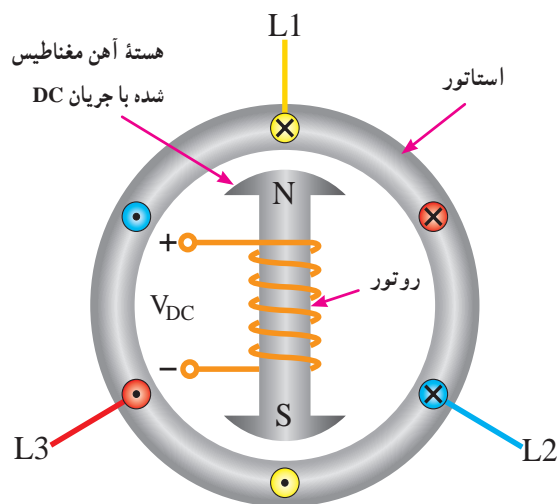
شکل ۱-۳

در مولدهای بزرگ انرژی الکتریکی در قسمت ثابت (استاتور) ماشین تولید می شود. ولی در مولدهای کوچک معمولاً

انرژی الکتریکی در نیروگاه ها به وسیله مولدهای (ژنراتور) سه فاز تولید می شود. این مولدها مطابق شکل ۱-۱ از دو قسمت اصلی زیر تشکیل شده اند.

الف) استاتور

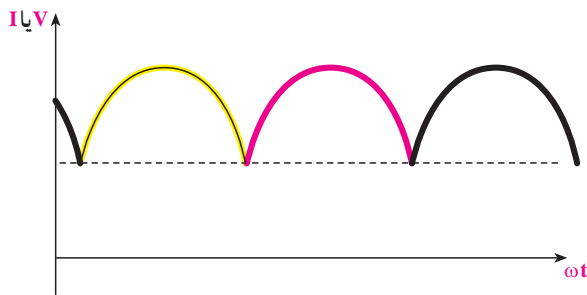
از یک هسته آهنی شیاردار به صورت ثابت ساخته می شود. داخل شیارها سه گروه کلاف به صورتی قرار می گیرند که با هم 120° درجه الکتریکی اختلاف فاز داشته باشند. انرژی الکتریکی تولیدی به صورت سه فاز از طریق استاتور به مدارهای خارج منتقل می گردد (شکل ۱-۱).



شکل ۱-۱- مولد انرژی الکتریکی

ب) روتور

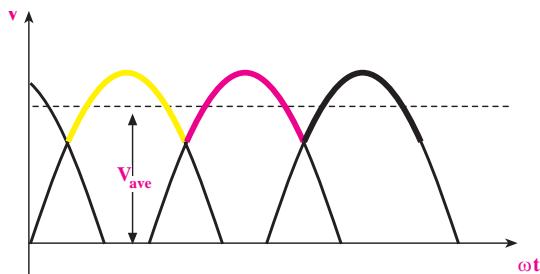
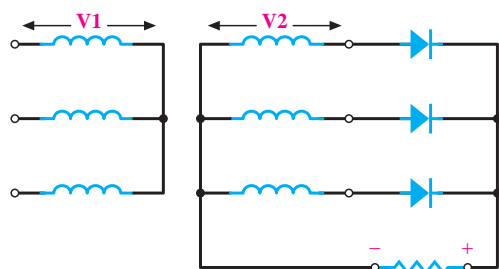
قسمت گردنده مولد از هسته آهنی شیاردار ساخته می شود و داخل این شیارها سیم های مسی برای تولید فوران مغناطیسی قرار می گیرد. این فوران با اعمال ولتاژ (DC) تولید می شود. نیروی محرکه الکتریکی (ولتاژ) تولید شده در مولدهای سه فاز (مطابق شکل ۱-۲) با شکل سینوسی و با اختلاف فاز 120° درجه الکتریکی است.



شکل ۱-۵

ج) در راه اندازی موتورهای سه فازه نیاز به سیم پیچ راه انداز نداریم و به همین دلیل حجم موتورها کاهش می یابد.

د) در رکتیفایرهای^۱ سه فاز، ولتاژ دی سی (DC) شده ریبیل (ضربان) کم تری دارد یعنی ولتاژ خروجی جریان مستقیم در رکتیفایرهای سه فاز، نسبت به ولتاژ یک سو شده در رکتیفایرهای تک فاز، صاف تر است (شکل ۱-۶).



شکل ۱-۶

از آن جا که مقدار ولتاژ تولید شده در مولدها نمی تواند بیش از حد مجاز باشد و انتقال این ولتاژ با جریان های بالا موجب افزایش اتلاف انرژی در سیم ها و افت ولتاژ انتهای خط می شود بنابراین، در ابتدای خط مقدار ولتاژ تولید شده (توسط ترانسفورماتورها) افزایش و در انتهای خط در چند مرحله (جهت استفاده مصرف کنندگان صنعتی و خانگی) در حد ولتاژ مجاز

انرژی الکتریکی در قسمت گردنده (روتور) ایجاد می شود. به قسمتی که در آن انرژی الکتریکی تولید می شود آرمیچر می گویند. شکل ۱-۴، دو نمونه مولد انرژی الکتریکی را نشان می دهد.



الف



ب

شکل ۱-۴

در نیروگاه ها انرژی الکتریکی همواره به صورت سه فاز تولید می شود؛ زیرا :

الف) اقتصادی تر است، به دلیل این که آلترناتورهای سه فاز، با توان مشابه حجم کم تری نسبت به آلترناتورهای تک فاز دارد.
ب) توان لحظه ای سه فاز در مصرف کننده هیچ گاه به صفر نمی رسد، بنابراین، توان شبکه سه فاز تغییرات کم تری نسبت به توان در شبکه تک فاز دارد (شکل ۱-۵).

۱- رکتیفایر: مبدل موج (AC) به (DC) به معنی یکسو کننده

۳۸۰/۲۲۰) کاهش می‌یابد. برای این منظور به خطوط انتقال انرژی و هم‌چنین مراکز توزیع انرژی الکتریکی نیاز است. در ادامه به شبکه‌های انتقال و توزیع اشاره می‌کنیم.

۲- انتقال نیرو



شکل ۱-۷

انرژی تولید شده در نیروگاه‌های مختلف (آبی، دیزلی، گازی، چرخه ترکیبی، بخاری، اتمی و بادی) پس از افزایش به مقدار ولتاژهای (۴۰۰، ۲۳۰، ۱۳۲ و ۶۳) کیلوولت به مناطق مصرف انتقال می‌یابد.

جابه‌جایی انرژی الکتریکی با ولتاژهای ۴۰۰ یا ۲۳۰ کیلوولتی را در اصطلاح انتقال نیرو می‌خوانند و هدف آن تبادل انرژی و توان بین مناطق و نواحی اصلی است که معمولاً در فاصله‌های دور از هم قرار گرفته‌اند. شکل ۷-۱، یک نمونه دکل فشار قوی را نشان می‌دهد.

۳- شبکه‌های فوق توزیع



شکل ۱-۸

رساندن انرژی و توان به مراکز مصرف بیش‌تر با خط‌های ۶۳ (یا ۶۶) یا ۱۳۲ کیلوولتی صورت می‌گیرد. این بخش از فعالیت نیرورسانی را در اصطلاح شبکه‌های فوق توزیع می‌نامند. شکل ۸-۱، یک خط فوق توزیع ۶۳ کیلوولتی را نشان می‌دهد.

۴- توزیع نیرو

۴-۱- خط‌های فشار متوسط

در صنعت برق، توزیع انرژی برق اساساً در دو سطح فشار متوسط و فشار ضعیف صورت می‌گیرد. بیش‌تر شبکه‌های فشار متوسط در ایران از نوع ۲۰ کیلوولتی‌اند؛ اما ولتاژهای ۳۳ و ۱۱ کیلوولتی نیز به‌پهنه‌های محدودی

ولتی و معمولاً به صورت ۵ سیمه اند. در شکل ۱-۱۰، خط توزیع فشار متوسط و ضعیف نمایش داده شده است.

از کاربرد را دارند. در شکل ۱-۹، تصویری از یک شبکه توزیع فشار متوسط نمایش داده شده است.



شکل ۱-۱۰

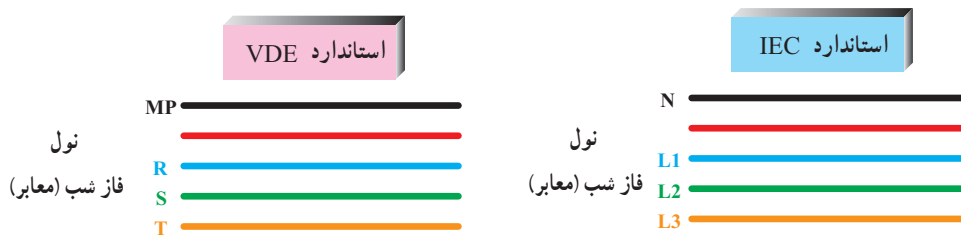


شکل ۱-۹

۴-۲- خط‌های فشار ضعیف

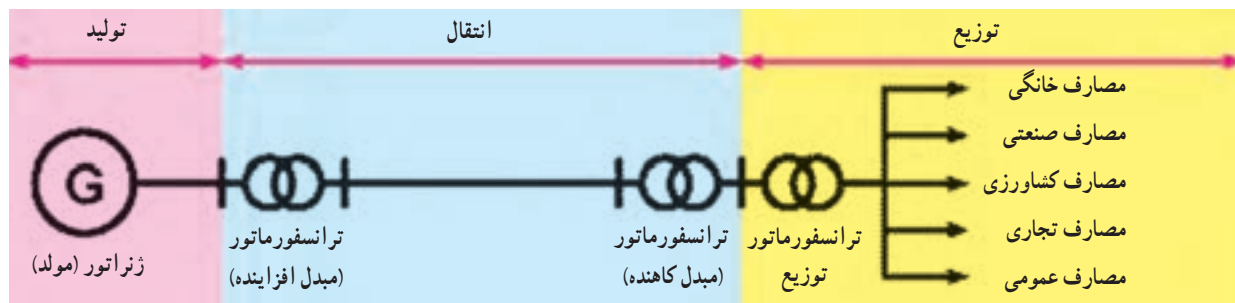
برق مصرف کنندگان عادی با خط‌های فشار ضعیف تأمین می‌شود. این خط‌ها آخرین قسمت از شبکه عظیم و گسترده برق‌رسانی را پیش از تحویل انرژی به مصرف کننده تشکیل می‌دهند. خط‌های فشار ضعیف رایج در سراسر کشور از نوع ۳۸۰/۲۲۰

همان‌طور که در شکل ۱-۱۰ مشاهده می‌کنید، این شبکه از پنج سیم تشکیل شده و ترتیب قرار گرفتن سیم‌ها و حروف اختصاری هر یک از آن‌ها مطابق شکل ۱-۱۱ است.



شکل ۱-۱۱

شکل ۱-۱۲، تصویر شماتیک یا ساده یک سیستم قدرت را از تولید تا مصرف نشان می‌دهد.



شکل ۱-۱۲

۵- معرفی ولتاژها و جریان‌های شبکه سه فاز

در شکل کلی، ولتاژها و جریان‌های شبکه سه فاز با عناوینی

به شرح زیر معرفی شده و به کار می‌روند.

— ولتاژ خطی (V_L): به مقدار ولتاژ (اختلاف پتانسیل)

بین دو فاز یک شبکه سه فاز ولتاژ خطی می‌گویند، که در شبکه فشار ضعیف ایران مقدار آن برابر 380° ولت است.

— ولتاژ فازی (V_P): مقدار ولتاژ (اختلاف پتانسیل) دو

سر هر مصرف کننده سه فاز را ولتاژ فازی می‌گویند. مقدار آن در

شبکه فشار ضعیف ایران 220° ولت است.

جریان خطی (I_L): به جریانی که از هر خط سیم فاز شبکه

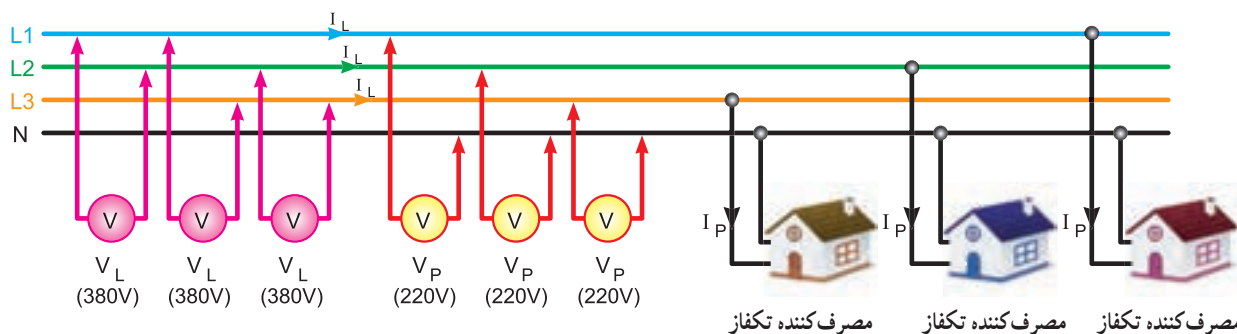
عبور می‌کند جریان خطی می‌گویند.

جریان فازی (I_P): به جریانی که از هر مسیر فازی داخل

یک مصرف کننده عبور می‌کند جریان فازی می‌گویند.

در شکل ۱۳-۱، ولتاژها و جریان‌های خط و فاز نشان

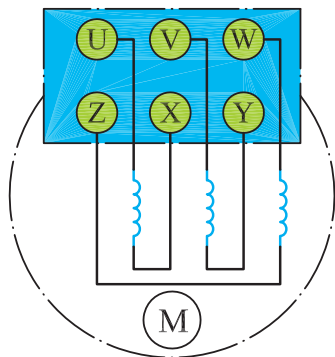
داده شده است.



شکل ۱۳-۱

۶- پلاک اتصالات موتور (تخته کلم)

کلاف اول تا سوم از حروف U، V و W و برای نمایش ته کلاف‌ها به ترتیب از حروف X، Y و Z استفاده می‌شود. نحوه قرار گرفتن سرسیم‌ها در زیر پیچ‌های تخته کلم مطابق شکل ۱۵-۱ است. دلیل این که ته کلاف‌ها، مشابه سر کلاف‌ها، به ترتیب از کلاف اول تا سوم نوشته نمی‌شود این است که در صورت نیاز به ایجاد اتصالات ستاره یا مثلث بتوان بدون استفاده از کلید مربوطه و با قرار دادن چند تسمه مسی در زیر پیچ‌ها، موتور را به صورت ستاره یا مثلث اتصال داد.



شکل ۱۵-۱

برای اتصال سیم پیچ‌های موتور سه فاز، سرسیم‌ها از داخل

پوسته به یک محفظه یا ترمینال موتور هدایت می‌شوند که اصطلاحاً به آن «تخته کلم» می‌گویند (شکل ۱۴-۱).

به طور کلی سر و ته کلاف‌های یک موتور سه فاز، با دو

حرف مشخص می‌شوند.



شکل ۱۴-۱

در استاندارد VDE قدیم نشان دادن سر کلاف‌ها به ترتیب برای

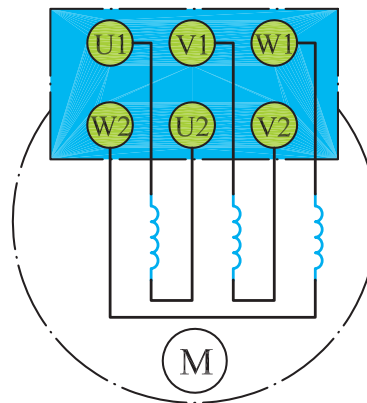
۱- در برخی موارد به اختلاف پتانسیل بین هر فاز و نول نیز ولتاژ فازی می‌گویند.



شکل ۱۸-۱- اتصال ستاره روی تخته کلم موتور

در استاندارد^۱ (IEC) برای نشان دادن سر کلاف‌ها به ترتیب از کلاف اول تا سوم از حروف (U1، V1 و W1) و برای مشخص کردن ته کلاف‌ها به ترتیب از حروف (U2، V2 و W2) استفاده می‌شود. شکل ۱۶-۱، وضعیت قرار گرفتن سیم پیچ‌ها و پیچ‌های تخته کلم را نشان می‌دهد.

از این پس در این کتاب سرهای موتور، براساس استاندارد (IEC) (در نقشه‌ها) نام گذاری می‌شوند.



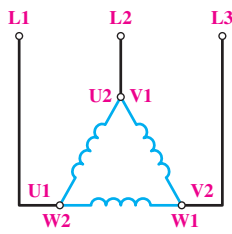
شکل ۱۶-۱

اتصال مثلث

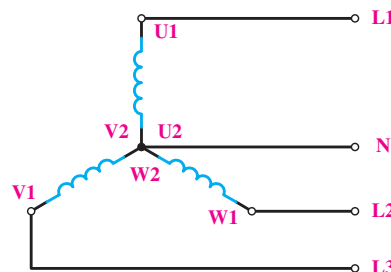
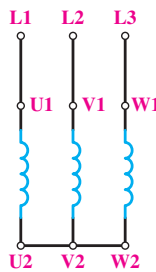
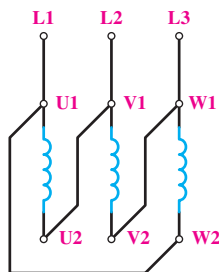
هرگاه انتهای کلاف اول (U2) به ابتدای کلاف دوم (V1) و انتهای کلاف دوم (V2) به ابتدای کلاف سوم (W1) و به همین ترتیب انتهای کلاف سوم (W2) به ابتدای کلاف اول (U1) وصل شود، به این اتصال «اتصال مثلث» گویند. شکل‌های ۱۹-۱ و ۲۰-۱، نحوه اتصال مثلث را به صورت مداری و روی تخته کلم موتور نشان می‌دهد. جهت خلاصه نویسی، برای بیان حالت مثلث در متون فنی از علامت Δ استفاده می‌شود.

اتصال ستاره

هرگاه به ابتدای سیم پیچ‌های (سرکلاف‌های U1 و V1 و W1) موتور به ترتیب شبکه سه فاز L1، L2 و L3 را وصل کرده و انتهای سیم پیچ‌ها (ته کلاف‌ها W2، V2 و U2) را به یکدیگر وصل کنیم این اتصال را «اتصال ستاره» گویند. شکل‌های ۱۷-۱ و ۱۸-۱، نحوه اتصال ستاره را به صورت مداری و روی تخته کلم موتور نشان می‌دهند. گفتنی است به جهت خلاصه نویسی، برای بیان حالت ستاره در متون فنی از علامت \star استفاده می‌شود.



شکل ۱۹-۱- شکل مداری اتصال ستاره

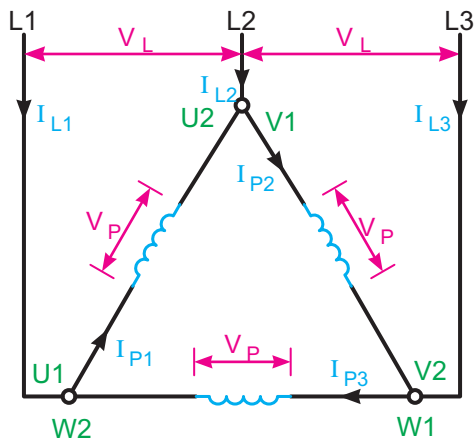
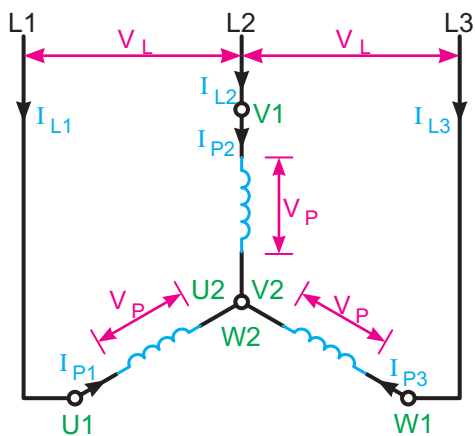


شکل ۱۷-۱- شکل مداری اتصال ستاره

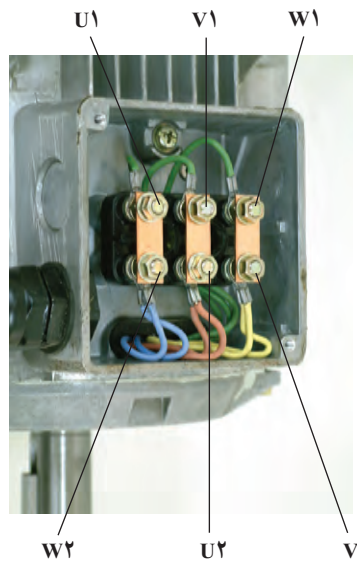
– اگر از وسایل و تجهیزات کارگاه به خوبی مراقبت کنید این وسایل می‌توانند سال‌های متوالی در اختیار هنرجویان قرار گیرند.

جریان و ولتاژ فازی و خطی

تصاویر شکل ۱۲-۲۲ پارامترهای ولتاژ و جریان خطی و فازی را روی شکل اتصالات ستاره و مثلث موتور سه فاز نشان می‌دهد.

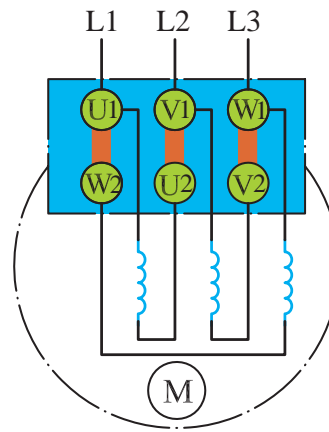
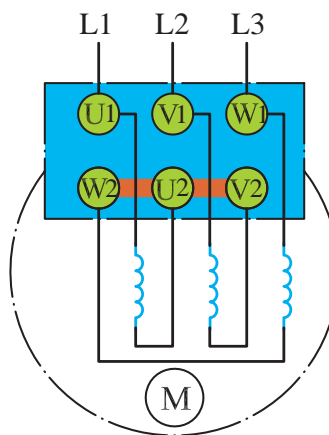


شکل ۱۲-۲۲



شکل ۱۸-۱ – اتصال مثلث روی تخته کلم موتور

تصاویر شکل ۲۱-۱ چگونگی ایجاد اتصال ستاره و مثلث را به روش ترسیمی بر روی تخته کلم موتور سه فاز نشان می‌دهد.



شکل ۲۱-۱

۱-۴- محل سرسیم های اهم متر را، مطابق شکل ۱-۲۵، تغییر دهید (دو سر کلاف دوم). در این حالت نیز لازم است عقربه اهم متر تا انتهای صفحه منحرف شود.



شکل ۱-۲۵

۱-۵- در مرحله سوم نیز، مانند شکل ۱-۲۶، محل قرار گرفتن سرسیم های اهم متر را دو سر کلاف سوم قرار دهید. در این شرایط نیز لازم است عقربه تا انتهای صفحه منحرف شود.



شکل ۱-۲۶

تذکر: در صورتی که سیم پیچ های نشان داده شده در تصاویر با یکدیگر یا بدنه موتور ارتباط داشته باشند موتور سالم نیست و نباید آن را در مدار قرار داد.



هدف: تشخیص سالم بودن کلاف های موتور

مراحل اجرای کار

۱-۱- تخته کلم موتور سه فاز را مطابق شکل ۱-۲۳ باز کنید و محل اتصال سر و ته کلاف ها را به همراه حروف مشخصه یادداشت کنید.



شکل ۱-۲۳

۱-۲- آوومتر موجود در کارگاه را در حالت اهم متری قرار دهید.

۱-۳- دو سرسیم اهم متر را، مطابق شکل ۱-۲۴، به پیچ های مربوط به کلاف اول در تخته کلم وصل کنید. در این صورت لازم است عقربه اهم متر تا انتهای صفحه منحرف شود.



شکل ۱-۲۴



شکل ۱-۲۹

$$R_1 = R_{(U_1 - U_2)} = \dots\dots\Omega$$

$$R_2 = R_{(V_1 - V_2)} = \dots\dots\Omega$$

$$R_3 = R_{(W_1 - W_2)} = \dots\dots\Omega$$

۱-۹- در این شرایط و در صورت سالم بودن موتور هرگاه یک سیم اهم متر به بدنه و سر سیم دیگر به هر یک از سیم پیچ‌های تخته کلم وصل شود، عقربه نباید منحرف شود. به عبارت دیگر نباید هیچ ارتباط الکتریکی بین کلاف‌های موتور با بدنه وجود داشته باشد. برای اطمینان می‌توان از میگر، لامپ تست یا اهم متر در رنج‌های بالا، نداشتن اتصال بدنه را آزمایش کرد.

۱-۱۰- با کمک آچار اتصال ستاره را باز کنید.

۱-۱۱- با به کارگیری آچار مخصوص، تسمه‌های مسی و مهره مربوط به اتصالات تخته کلم کلاف‌ها را به یکدیگر وصل کنید (شکل ۱-۳۰).



شکل ۱-۳۰

۱-۶- شکل ۱-۲۷، تسمه‌های مسی مربوط به اتصالات تخته کلم، را به همراه مهره و واشر نشان می‌دهد. برای ایجاد اتصالات، آن‌ها را از انبار تحویل بگیرید.



شکل ۱-۲۷

۱-۷- با به کارگیری آچار مخصوص، تسمه‌های مسی و مهره مربوط به اتصالات تخته کلم، انتهای کلاف‌ها را به یکدیگر وصل کنید (شکل ۱-۲۸).



شکل ۱-۲۸

۱-۸- در شکل ۱-۲۹ تخته کلم یک موتور را، که به حالت ستاره وصل شده است، مشاهده می‌کنید. با استفاده از اهم متر، مقدار مقاومت سر و ته کلاف‌های هر فاز موتور را اندازه‌گیری کنید.

$$R_1 = R_{(U_1 - V_1)} = \dots\dots\Omega$$

$$R_2 = R_{(V_1 - W_1)} = \dots\dots\Omega$$

$$R_3 = R_{(W_1 - U_1)} = \dots\dots\Omega$$

۱-۱۳- در این شرایط و در صورت سالم بودن موتور نباید هیچ ارتباط الکتریکی بین کلاف‌های موتور با بدنه وجود داشته باشد. برای اطمینان می‌توان از میگر یا اهم متر در رنج‌های $[k\Omega]$ ، اتصال نداشتن سیم‌ها به بدنه را آزمایش کرد.

۱-۱۴- با کمک آچار اتصال مثلث را باز کنید.

سؤال: آیا نتایج به دست آمده با مطالب نظری مطابقت دارد؟

۱-۱۲- در شکل ۱-۳۱ تخته کلم یک موتور را، که

به حالت مثلث وصل شده است، مشاهده می‌کنید. با استفاده از اهم متر، مقدار مقاومت بین ترمینال‌های موتور را اندازه‌گیری کنید.



شکل ۱-۳۱

۷- اندازه‌گیری کمیت‌های الکتریکی در مصرف‌کننده‌ها

آن‌ها مقدار جریان مصرفی و ولتاژ مصرف‌کننده‌ها را می‌توان اندازه گرفت. این دستگاه‌ها براساس اهداف مورد نیاز به صورت‌های مختلف ساخته می‌شوند.

۱-۱-۷- دستگاه‌های اندازه‌گیری تابلویی: این دستگاه‌ها معمولاً یک رنج دارند و کاربرد آن‌ها (در روی تابلوها) به منظور نشان دادن مقدار کمیت مورد نظر است (نه آزمایش و اندازه‌گیری دقیق کمیت الکتریکی). در شکل ۱-۳۲، چند نمونه از آن‌ها نشان داده شده است.

برای اندازه‌گیری مقدار جریان، ولتاژ، توان، فرکانس و اختلاف فاز، دستگاه‌های اندازه‌گیری مناسب مورد نیاز است. با اصول کار، ساختمان و طرز کار دستگاه‌های اندازه‌گیری الکتریکی در سال دوم آشنا شده‌اید. در کتاب حاضر به صورت عملی با طرز کار برخی از آن‌ها در مدار آشنا خواهید شد. در ابتدا به یادآوری مفاهیم قبلی می‌پردازیم.

۱-۷- اندازه‌گیری مقدار جریان و ولتاژ متناوب

آمپر متر و ولت متر دو دستگاه اندازه‌گیری هستند که به وسیله



شکل ۱-۳۲

می‌شوند. کمیت‌های الکتریکی مورد سنجش در این دستگاه‌ها در محدوده بسیار وسیع و با دقت قابل قبولی اندازه‌گیری می‌شوند. مالتی‌مترهای دیجیتال، نسبت به مالتی‌مترهای آنالوگ دارای تنوع، انعطاف و قیمت ارزان‌تری هستند. در شکل ۱-۳۳، نمونه‌ای از این دستگاه‌های اندازه‌گیری نشان داده شده‌اند.



شکل ۱-۳۳

۱-۲-۷- دستگاه‌های اندازه‌گیری پرتابل (قابل حمل): دستگاه‌های اندازه‌گیری پرتابل در صنعت برق کاربردی وسیع دارند. این دستگاه‌ها به دو صورت آنالوگ و دیجیتال در کارخانجات ساخته می‌شوند. از آن‌جا که این دستگاه‌ها کمیت‌های مختلف (جریان، ولتاژ، مقاومت و...) را اندازه‌گیری می‌کنند، اصطلاحاً آوومتر ($A \ V \ \Omega$) و یا مالتی‌متر نامیده

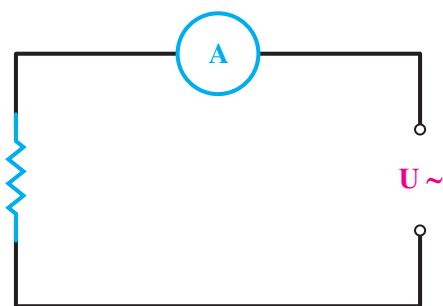
۲-۲- اندازه‌گیری جریان متناوب

آمپر متر: مقدار جریان الکتریکی عبوری از یک مصرف‌کننده یک فاز یا سه فاز به وسیله آمپر متر اندازه‌گیری می‌شود. این اندازه‌گیری به سه روش صورت می‌گیرد:

۱- آمپر مترهایی که، مطابق شکل ۱-۳۵، به طور مستقیم در مسیر جریان قرار می‌گیرند و مقدار کمیت مورد سنجش را اندازه‌گیری می‌کنند و آن را نمایش می‌دهند. در اندازه‌گیری به روش مستقیم باید به نکات زیر توجه شود:

- دستگاه قادر به اندازه‌گیری جریان متناوب باشد.

- جریان مورد سنجش از جریان مجاز آمپر متر بیش تر نباشد.



شکل ۱-۳۵

۱-۳-۷- دستگاه‌های اندازه‌گیری آزمایشگاهی:

به منظور اجرای برخی تحقیقات علمی در آزمایشگاه و کنترل دقیق فرآیند تولید صنایع پیشرفته نظامی، اتمی و فضایی به دستگاه‌های اندازه‌گیری الکتریکی‌ای نیاز است که از دقت و کیفیت مرغوب‌تری (نسبت به دستگاه‌های اندازه‌گیری معمولی) برخوردار باشند. این دستگاه‌ها برای کالیبره (تنظیم) کردن دستگاه‌های اندازه‌گیری در مؤسسات استاندارد نیز به کار می‌روند. این وسایل اندازه‌گیری دارای ساختمانی پیچیده‌اند و نسبت به دستگاه‌های معمولی قیمت بالاتری دارند.

در شکل ۱-۳۴، نمونه‌ای از دستگاه‌های اندازه‌گیری

آزمایشگاهی نشان داده شده است.

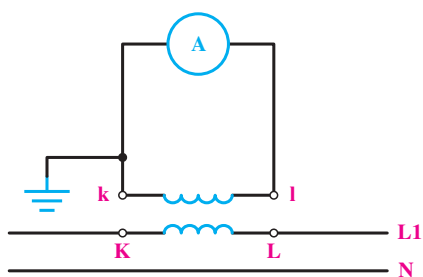


شکل ۱-۳۴

– در صورتی که از مالٹی متر استفاده می‌شود، در انتخاب رنج دقت شود (شکل ۱-۳۶).



شکل ۱-۳۶



اندازه‌گیری جریان زیاد در مدار یک فاز

شکل ۱-۳۷

۳- آمپمترهای القایی (انبری) که، مطابق شکل ۱-۳۸، به ساده‌ترین روش با قرار دادن سیم بین دو فک آمپمتر مقدار جریان عبوری از سیم را اندازه‌گیری می‌کنند. این آمپرها براساس القای الکترومغناطیس کار می‌کنند.



شکل ۱-۳۸

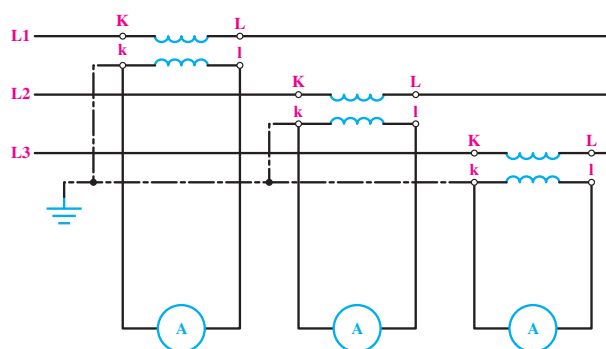
۲- آمپمترهایی که مطابق شکل ۱-۳۷، به صورت غیرمستقیم و به وسیلهٔ ترانسفورماتور (مبدل) مقدار جریان‌های بسیار زیاد عبوری از هر سیم برق دار را اندازه‌گیری می‌کنند. از این ترانسفورماتورها معمولاً در تابلوهای توزیع انرژی جریان زیاد استفاده می‌شود که به آن‌ها ترانس جریان یا C.T می‌گویند.



الف) ترانسفورماتور (مبدل) جریان

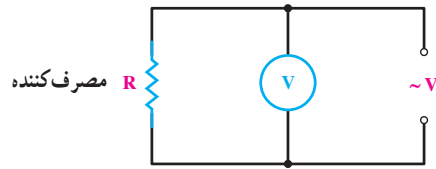
۳-۷- اندازه‌گیری اختلاف سطح الکتریکی (ولتاژ)

مقدار ولتاژ دو سر یک مولد یا مصرف‌کننده همواره به وسیلهٔ ولت‌متر اندازه‌گیری می‌شود. چون ولت‌متر اختلاف پتانسیل بین دو نقطه را اندازه‌گیری می‌کند، باید با دو سر مصرف‌کننده یا مولد (مطابق شکل ۱-۳۹) به صورت موازی قرار گیرد. با ولت‌متر به



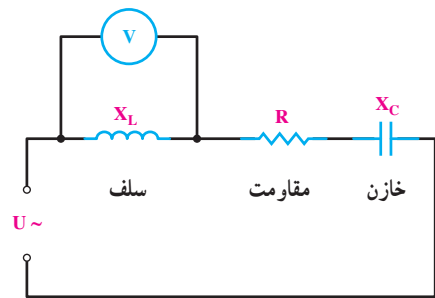
ب) اندازه‌گیری جریان زیاد در مدارهای سه فاز

دو روش مستقیم و غیرمستقیم می‌توان اختلاف سطح الکتریکی را اندازه‌گیری نمود.



شکل ۱-۳۹

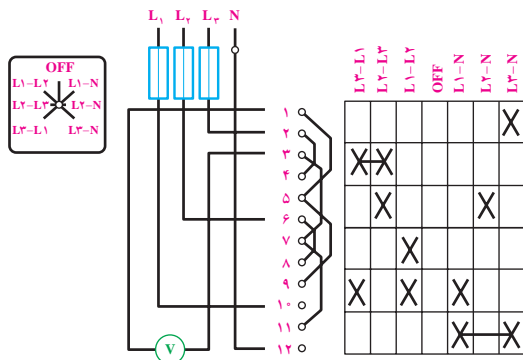
در روش مستقیم ولت متر (مطابق شکل ۱-۴۰) به دو سر مصرف کننده متصل می‌شود و مقدار ولتاژ را اندازه‌گیری می‌کند.



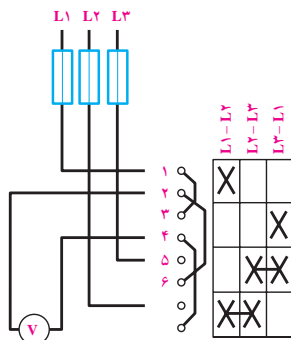
شکل ۱-۴۰

شبکه‌های سه فاز از یک ولت متر، به همراه کلید ولت متری (مطابق شکل ۱-۴۲ الف) استفاده می‌کنند. این کلید در حالت‌های مختلف، ولتاژهای بین خطوط (L_1, L_2) و (L_2, L_3) و (L_1, L_3) و ولتاژهای L_1N و L_2N و L_3N را اندازه‌گیری می‌کند. توجه داشته باشید که در مسیر سه فاز L_1, L_2 و L_3 فیوز قرار می‌گیرد. در برخی از کلیدهای ولت متری فقط می‌توان ولتاژ بین دو فاز را اندازه‌گیری کرد (شکل ۱-۴۲ ب).

شکل ۱-۴۲ ج- شکل ظاهری یک نمونه کلید ولت متری را نشان می‌دهد.



الف) اندازه‌گیری ولتاژ بین دو فاز و فاز و نول



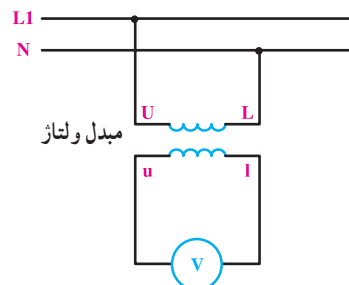
ب) اندازه‌گیری ولتاژ بین دو فاز



ج- شکل ظاهری

شکل ۱-۴۲

در روش غیرمستقیم ولت متر به وسیله یک مبدل ولتاژ یا ترانس ولتاژ (P.T) (مطابق شکل ۱-۴۱) به دو سر مصرف کننده یا مولد متصل می‌شود. این روش در مواردی به کار می‌رود که ولتاژ کار مصرف کننده‌ها یا شبکه بیش از حد مجاز دستگاه اندازه‌گیری باشد و یا این که از نظر حفاظتی نتوان ولتاژ مورد اندازه‌گیری را مورد سنجش قرار داد.



شکل ۱-۴۱

۴-۷- کلید ولت متر

برای اندازه‌گیری مقدار ولتاژهای خطی و فازی در

۵-۷- اندازه گیری جریان ها و ولتاژها در مصرف کننده های سه فاز ستاره



کار عملی ۲

هدف: بررسی اتصال ستاره متعادل و نامتعادل

وسایل و ابزارهای مورد نیاز

برای اجرای کارهای عملی از وسایل معرفی شده در جدول ۱-۱ استفاده کنید.

جدول ۱-۱

تعداد	حرف مشخصه	نام وسایل و ابزار	
۶ عدد	-	سریج لامپ	
۶ عدد	E	لامپ رشته ای ۱۰۰W	
۲ عدد از هر کدام	E	لامپ رشته ای ۱۵۰W و ۶۰W	
۱ عدد	F۱	فیوز مینیاتوری سه فاز	
۱ عدد	Q۱	کلید سه فاز قطع و وصل زبانه ای	
۳ عدد	A	آمپر متر با حداکثر رنج ۵A	
۳ عدد	V	ولت متر با حداکثر رنج ۵۰۰V	

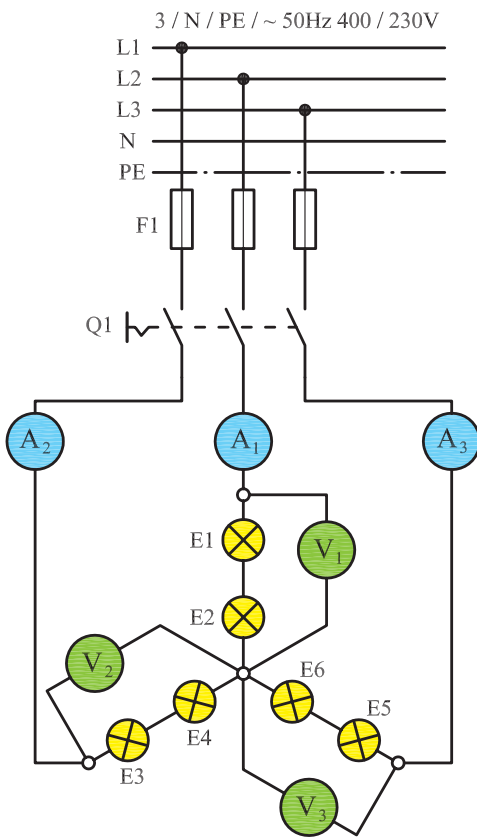
توجه: لازم است اتصالات ستاره (Δ) و مثلث (Λ) و وسایل اندازه گیری در زیر پیچ های ترمینال اجرا و روی تابلو نصب شود.

وسایل کارگاه را مانند وسایل شخصی خود بدانید. هزینه این وسایل را به طور غیرمستقیم خودتان تأمین کرده اید.

الف) مراحل اجرای اتصال ستاره متعادل

مرحله ۱

۱-۱- مدار شکل ۱-۴۳ را با کمک شش لامپ ۱۰۰W (مطابق شکل ۱-۴۴) روی تابلو برق ببندید. اتصال بین قطعات مدار را توسط سیم و با استفاده از پیچ پایینی ترمینال ها برقرار کنید.



شکل ۱-۴۳

۲-۲- کلید Q1 را وصل کنید و مقادیر ولت مترها و آمپرترها را بخوانید و یادداشت کنید.

$I_{A_1} =$ <input type="text"/> A	$V_1 =$ <input type="text"/> V
$I_{A_2} =$ <input type="text"/> A	$V_2 =$ <input type="text"/> V
$I_{A_3} =$ <input type="text"/> A	$V_3 =$ <input type="text"/> V

پرسش: ?

- ۳- نتایج این مرحله را با مرحله (۱) مقایسه کنید. چه نتیجه‌ای می‌گیرید؟
- ۴- قطع یک فاز چه اثری روی کمیت‌های دیگر می‌گذارد؟

مرحله ۳

- ۳-۱- فیوز F1 و کلید Q1 را قطع کنید.
- ۳-۲- لامپ‌های E1 و E2 را از روی سرپیچ باز کنید.
- ۳-۳- فیوز F1 و کلید Q1 را وصل کنید و مقادیر ولت مترها و آمپرترها را بخوانید و یادداشت کنید.
- ۳-۴- فیوز مینیاتوری سه فاز F1 و کلید Q1 را قطع کنید.

$I_{A_1} =$ <input type="text"/> A	$V_1 =$ <input type="text"/> V
$I_{A_2} =$ <input type="text"/> A	$V_2 =$ <input type="text"/> V
$I_{A_3} =$ <input type="text"/> A	$V_3 =$ <input type="text"/> V

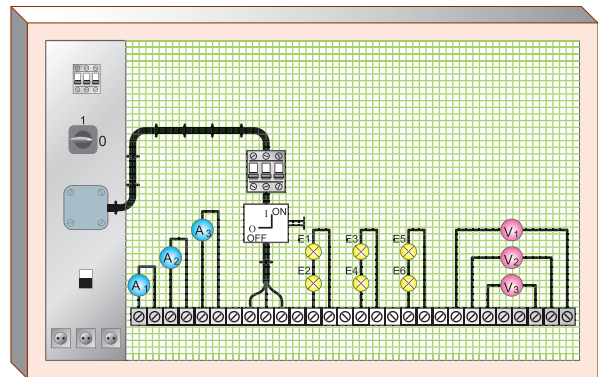
پرسش: ?

- ۵- نتایج این مرحله را با مراحل (۱) و (۲) مقایسه کنید. چه نتیجه‌ای می‌گیرید؟

۲-۱- فیوز مینیاتوری سه فاز را وصل کنید و سپس کلید Q1 را در حالت ON قرار دهید و ولتاژ و جریان هریک از ولت مترها و آمپرترها را بخوانید.

$I_{A_1} =$ <input type="text"/> A	$V_1 =$ <input type="text"/> V
$I_{A_2} =$ <input type="text"/> A	$V_2 =$ <input type="text"/> V
$I_{A_3} =$ <input type="text"/> A	$V_3 =$ <input type="text"/> V

۳-۱- کلید را در حالت OFF قرار دهید و مدار را خاموش کنید.



شکل ۴۴-۱- تصویری از مدار لامپی با کلید قطع و وصل (۱-۰) نصب شده روی تابلو

پرسش: ?

- ۱- مقادیر اندازه‌گیری شده معرف کدام یک از پارامترهای ولتاژی و جریانی اتصال ستاره است؟
- ۲- آیا بین جریان‌های عبوری از هریک از لامپ‌ها تفاوتی وجود دارد؟

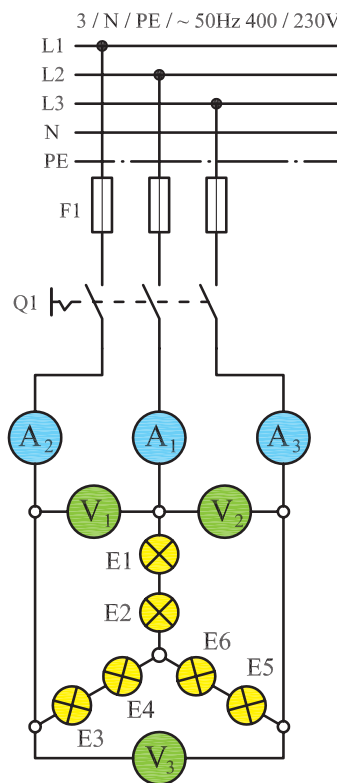
مرحله ۲

- ۲-۱- یکی از فیوزها را قطع کنید و دو فیوز دیگر را در حالت وصل بگذارید.

مرحله ۴

۴-۱- محل قرار گرفتن ولت مترها را مطابق مدار شکل

۱-۴۵ تغییر دهید.



شکل ۱-۴۵

۴-۲- ابتدا فیوز F1 و سپس کلید Q1 را در حالت وصل

قرار دهید.

۴-۳- مقادیر ولتاژ و جریان هریک از ولت مترها و

آمپرترها را بخوانید و یادداشت کنید.

$$I_{A_1} = \quad \text{A} \quad V_1 = \quad \text{V}$$

$$I_{A_2} = \quad \text{A} \quad V_2 = \quad \text{V}$$

$$I_{A_3} = \quad \text{A} \quad V_3 = \quad \text{V}$$

۴-۴- کلید Q1 را در حالت OFF قرار داده و مدار را

خاموش کنید.

پرسش: !

۶- مقادیر اندازه گیری شده معرف کدام یک از پارامترهای

ولتاژی و جریانی اتصال ستاره است؟

۷- از مقایسه مقادیر اندازه گیری شده در دو مرحله ۱ و ۴

چه نتیجه ای می گیرید؟

۸- بین جریان عبوری از خط و جریان فاز چه رابطه ای

برقرار است؟

۹- بین ولتاژ خط و ولتاژ فاز چه رابطه ای وجود دارد؟

۱۰- آیا نتایج به دست آمده با مطالب نظری مطابقت دارد؟

ویژه هنرجویان علاقه مند

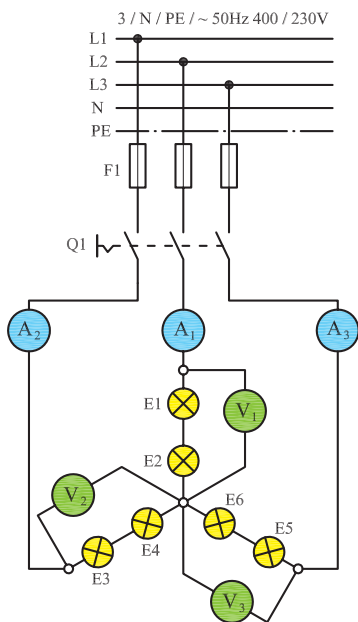
در مورد نیاز و یا عدم نیاز به سیم نول در اتصال ستاره متعادل تحقیق کرده و نتیجه را به کلاس ارائه کنید.

(ب) مراحل اجرای اتصال ستاره نامتعادل

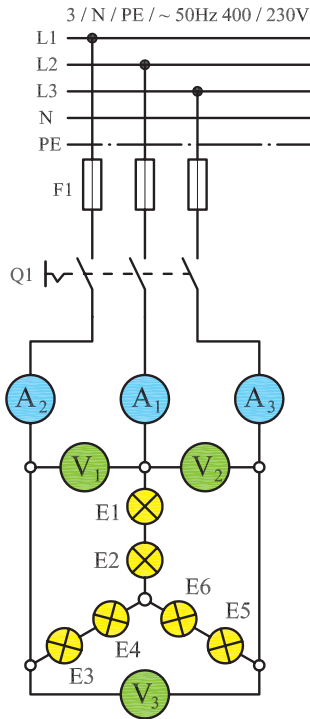
مرحله ۵

۵-۱- اتصال ولت مترهای مدار را مجدداً مطابق شکل

۱-۴۶ به وضعیت قبلی شکل ۱-۴۳ بازگردانید.



شکل ۱-۴۶



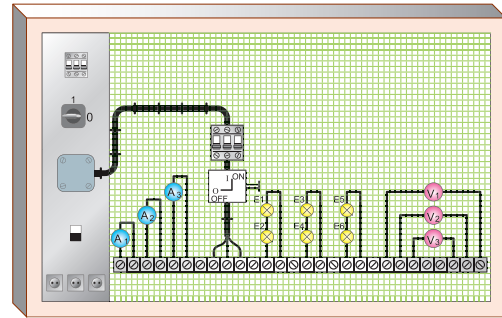
شکل ۱-۴۸

۲-۶ - مقادیر ولتاژ و جریان هریک از ولت مترها و آمپرترها را بخوانید.

$I_{A_1} =$ <input type="text"/> A	$V_1 =$ <input type="text"/> V
$I_{A_2} =$ <input type="text"/> A	$V_2 =$ <input type="text"/> V
$I_{A_3} =$ <input type="text"/> A	$V_3 =$ <input type="text"/> V

پرسش: ?

- ۲- مقادیر اندازه گیری شده معرف کدام یک از پارامترهای ولتاژی و جریانی اتصال ستاره است؟
- ۳- از مقایسه مقادیر اندازه گیری شده در دو مرحله ۵ و ۶ چه نتیجه ای می گیرید؟
- ۴- قطع یکی از فازها چه اثری روی کمیت های الکتریکی دیگر دارد؟
- ۵- آیا نتایج به دست آمده با مطالب تئوری مطابقت دارد؟



شکل ۱-۴۷

۲-۵ - توان لامپ های موجود در مدار را، به صورت زیر، روی سربیچ ها قرار دهید.

$$E_1 = 100\text{ W} \quad E_3 = 60\text{ W} \quad E_5 = 150\text{ W}$$

$$E_2 = 100\text{ W} \quad E_4 = 60\text{ W} \quad E_6 = 150\text{ W}$$

۳-۵ - فیوز مینیاتوری F1 را وصل کنید و سپس با وصل کلید Q1، ولتاژ و جریان هریک از ولت مترها و آمپرترها را بخوانید.

$I_{A_1} =$ <input type="text"/> A	$V_1 =$ <input type="text"/> V
$I_{A_2} =$ <input type="text"/> A	$V_2 =$ <input type="text"/> V
$I_{A_3} =$ <input type="text"/> A	$V_3 =$ <input type="text"/> V

۴-۵ - فیوز مینیاتوری F1 و کلید Q1 را در حالت خاموش قرار دهید.

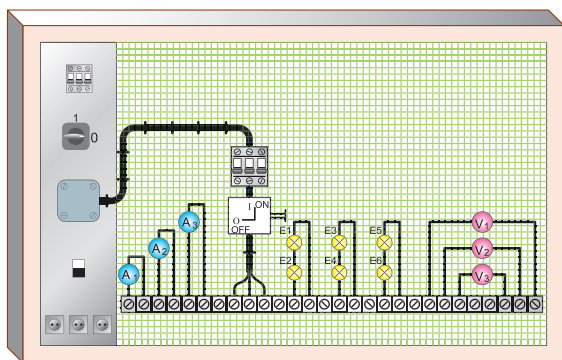
پرسش: ?

- ۱- مقادیر اندازه گیری شده معرف کدام یک از پارامترهای ولتاژی و جریانی اتصال ستاره است؟

مرحله ۶

۱-۶ - محل قرار گرفتن ولت مترها را مطابق شکل ۱-۴۸

تغییر دهید.



شکل ۱-۵۰

۱-۲- فیوز مینیاتوری سه فاز را وصل کنید و سپس کلید Q1 را در حالت ON قرار دهید و ولتاژ و جریان هر یک از ولت‌مترها و آمپرترها را بخوانید.

$I_{A_1} =$ <input type="text"/>	A	$V_1 =$ <input type="text"/>	V
$I_{A_2} =$ <input type="text"/>	A	$V_2 =$ <input type="text"/>	V
$I_{A_3} =$ <input type="text"/>	A	$V_3 =$ <input type="text"/>	V

۱-۳- کلید را در حالت OFF قرار دهید و مدار را خاموش کنید.

پرسش:

- ۱- مقادیر اندازه‌گیری شده معرف کدام یک از پارامترهای ولتاژی و جریانی اتصال مثلث است؟
- ۲- بین ولتاژ دو سر مصرف‌کننده و ولتاژ بین دو خط چه رابطه‌ای وجود دارد؟

مرحله ۲

- ۲-۱- یکی از فیوزها را قطع کنید و دو فیوز دیگر را در حالت وصل بگذارید.
- ۲-۲- کلید Q1 را وصل کنید و مقادیر ولت‌مترها و آمپرترها را بخوانید و یادداشت کنید.

ویژه هنرجویان علاقه‌مند

در مورد نیاز داشتن یا نداشتن اتصال ستاره نامتعادل به سیم نول، تحقیق کرده و نتیجه را به کلاس ارائه کنید.

۶-۷- اندازه‌گیری جریان‌ها و ولتاژها در مصرف‌کننده‌های

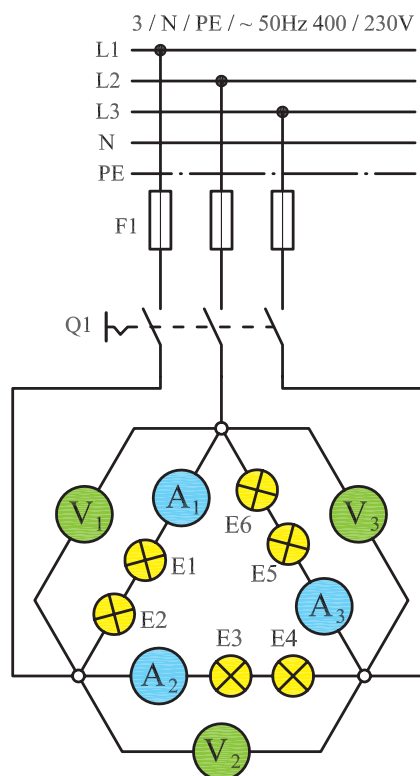
سه‌فاز مثلث



هدف: بررسی اتصال مثلث متعادل

مرحله ۱

- ۱-۱- مدار شکل ۱-۴۹ را با کمک شش لامپ ۱۰۰ W (مطابق شکل ۱-۵۰) روی تابلوی برق ببندید. اتصال بین قطعات مدار را توسط سیم و با استفاده از پیچ پایینی ترمینال‌ها برقرار کنید.



شکل ۱-۴۹

۲-۲- ابتدا فیوز F1 و سپس کلید Q1 را در حالت وصل قرار دهید.

۲-۳- مقادیر ولتاژ و جریان هر یک از ولت مترها و آمپر مترها را بخوانید و یادداشت کنید.

$I_{A1} =$ <input type="text"/> A	$V_1 =$ <input type="text"/> V
$I_{A2} =$ <input type="text"/> A	$V_2 =$ <input type="text"/> V
$I_{A3} =$ <input type="text"/> A	$V_3 =$ <input type="text"/> V

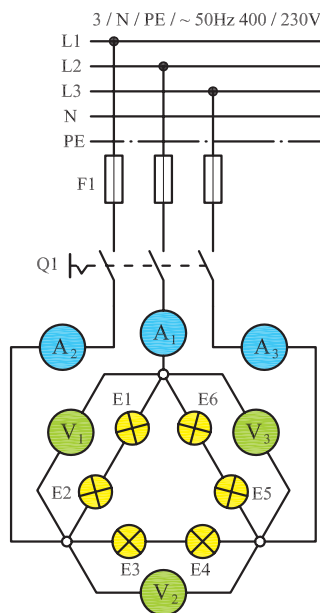
۲-۳- کلید Q1 را در حالت OFF قرار داده و مدار را خاموش کنید.

$I_{A1} =$ <input type="text"/> A	$V_1 =$ <input type="text"/> V
$I_{A2} =$ <input type="text"/> A	$V_2 =$ <input type="text"/> V
$I_{A3} =$ <input type="text"/> A	$V_3 =$ <input type="text"/> V

۳- نتایج این مرحله را با مرحله (۱) مقایسه کنید. چه نتیجه ای می گیرید؟

مرحله ۳

۳-۱- لامپ های E1 و E2 را از روی سرپیچ باز کنید.
 ۳-۲- کلید Q1 را وصل کنید و مقادیر ولت مترها و آمپر مترها را بخوانید و یادداشت کنید.
 ۳-۳- فیوز مینیاتوری سه فاز F1 و کلید Q1 را قطع کنید.



شکل ۵۱-۱

$I_{A1} =$ <input type="text"/> A	$V_1 =$ <input type="text"/> V
$I_{A2} =$ <input type="text"/> A	$V_2 =$ <input type="text"/> V
$I_{A3} =$ <input type="text"/> A	$V_3 =$ <input type="text"/> V

۴-۲- کلید Q1 را در حالت OFF قرار داده و مدار را خاموش کنید.

پرسش:

۶- مقادیر اندازه گیری شده، معرف کدام یک از پارامترهای ولتاژی و جریانی اتصال مثلث است؟

۷- از مقایسه مقادیر اندازه گیری شده توسط آمپر مترها در دو مرحله ۱ و ۴ چه نتیجه ای می گیرید؟

پرسش:

۴- نتایج این مرحله را با مراحل ۱ و ۲ مقایسه کنید. چه نتیجه ای می گیرید؟
 ۵- اثر قطع یک فاز روی مدار را شرح دهید.

مرحله ۴

۴-۱- محل قرار گرفتن آمپر مترها را مطابق مدار شکل ۵۱-۱ تغییر دهید.

۸- بین جریان خط و جریان فاز چه رابطه‌ای وجود دارد؟

۹- آیا نتایج به دست آمده با مطالب تئوری مطابقت دارد؟

شبکه برق به آن‌ها می‌رسد. از آن‌جا که در اتصال مثلث ولتاژ هر فاز $\sqrt{3}$ برابر ولتاژ فازی در حالت اتصال ستاره است، باید در اتصال موتور به صورت ستاره و مثلث دقت کافی نمود. برای مثال، اگر بر روی پلاک یک موتور الکتریکی سه فاز نوشته شده باشد $(\Delta 220V)$ ، به این معنی است که این موتور را در برق ایران نمی‌توان به صورت مثلث به شبکه متصل کرد؛ زیرا به هر سیم پیچ یک فاز $380V$ ولت ولتاژ می‌رسد و آن را می‌سوزاند. در ایران موتوری را می‌توان به صورت مثلث اتصال داد که روی پلاک مشخصات آن نوشته شده باشد $(\Delta 380V)$ و یا $380/660V$. از جدول ۱-۲، برای تشخیص نوع اتصال موتور در شبکه برق ایران، می‌توان استفاده کرد.

توجه: در مصرف کننده‌های واقعی سه فاز، معمولاً بار هر مصرف کننده اهمی (مقاومت) خالص نیست؛ مانند موتورهای که همواره یک بار اهمی - سلفی $(R - L)$ هستند. به این ترتیب مدار همواره دارای ضریب قدرت $(\cos\phi)$ است.

توجه: در اتصال مصرف کننده‌های سه فاز (موتورها) به شبکه برق، باید دقت کنیم که ولتاژ کار هر یک از سیم پیچ‌ها (ولتاژ فازی) برابر ولتاژی باشد که از طریق

جدول ۱-۲- تشخیص نوع اتصال موتور به شبکه برق ایران

مشخصات پلاک موتور	نحوه اتصال موتور به شبکه برق ایران
۲۳۰۸	نمی‌تواند با شبکه سه فاز ایران راه‌اندازی شود
۲۳۰Δ	فقط به صورت ستاره
۴۰۰۸	فقط به صورت ستاره
۴۰۰Δ	به صورت ستاره مثلث می‌توان راه‌اندازی کرد و در نهایت باید اتصال مثلث باشد
۴۰۰/۲۳۰۸/Δ	فقط به صورت ستاره
۴۰۰/۶۸۰۸/Δ	به صورت ستاره مثلث راه‌اندازی می‌شود و در نهایت باید مثلث بسته شود

در اتصال هر مصرف کننده سه فاز به شبکه، ولتاژی که به دو سر هر سیم پیچ فازی می‌رسد نباید از ولتاژ مجاز بیشتر باشد. ولتاژ مجاز هر سیم پیچی بر روی پلاک موتور نوشته می‌شود.

سؤال: اگر روی پلاک یک موتور عبارت $220/380V$ وصل کرد؟ توضیح دهید. نوشته شده باشد، با چه اتصالی می‌توان آن را به شبکه برق ایران

۸ - آشنایی با پلاک مشخصات الکتروموتورهای سه فاز

آن‌ها متفاوت است. شکل‌های ۱-۵۲ و ۱-۵۳ دو نمونه پلاک موتور سه فاز را نشان می‌دهد.

برای انتخاب صحیح و مناسب موتور سه فاز، باید به توضیحات روی پلاک مشخصات موتور کاملاً توجه نمود. شکل پلاک موتورهای سه فاز، هم چنین اطلاعات نوشته شده در روی

PE•21 PLUS™		PREMIUM EFFICIENCY	
ORD.NO.	ILA02864SE41	E NO.	
TYPE	RGZESD	FRAME	286T
H.P.	30.00	SERVICE FACTOR	1.15
AMPS	34.9	VOLTS	460
R.P.M.	1765	HERTZ	60
DUTY	CONT	40°C	AMB.
CLASS	F	NEMA DESIGN	B
INSUL		K.V.A. CODE	G
SH END BRG	50BC03JPP3	OPF. END BRG	50BC03JPP3
DATE CODE			
NEMA NOM. EFF.		93.6	
MILL AND CHEMICAL DUTY QUALITY INDUCTION MOTOR			
Siemens Energy & Automation, Inc. Little Rock, AR			

ب

Motor & Co GmbH	
Typ 160 l	
3 ~ Mot.	Nr. 18345-82
Δ Υ 230/400 V	12 / 6,9 A
S1 3,5 kW	cos φ 0,80
2850 /min	50 Hz
Iso.-Kl. E	IP 44
V3	t
IEC34-1/VDE 0530	

الف

شکل ۱-۵۲

موتورهای سه فاز مشاهده می‌شود. در جدول ۱-۳ توضیحات مربوط به هر قسمت آمده است.

اگر مشخصات نوشته شده (روی پلاک موتورها) را با یکدیگر مقایسه کنیم مشاهده می‌شود که این پلاک‌ها تفاوت‌هایی با هم دارند. در شکل ۱-۵۳ بخش‌های مختلف یک نوع پلاک

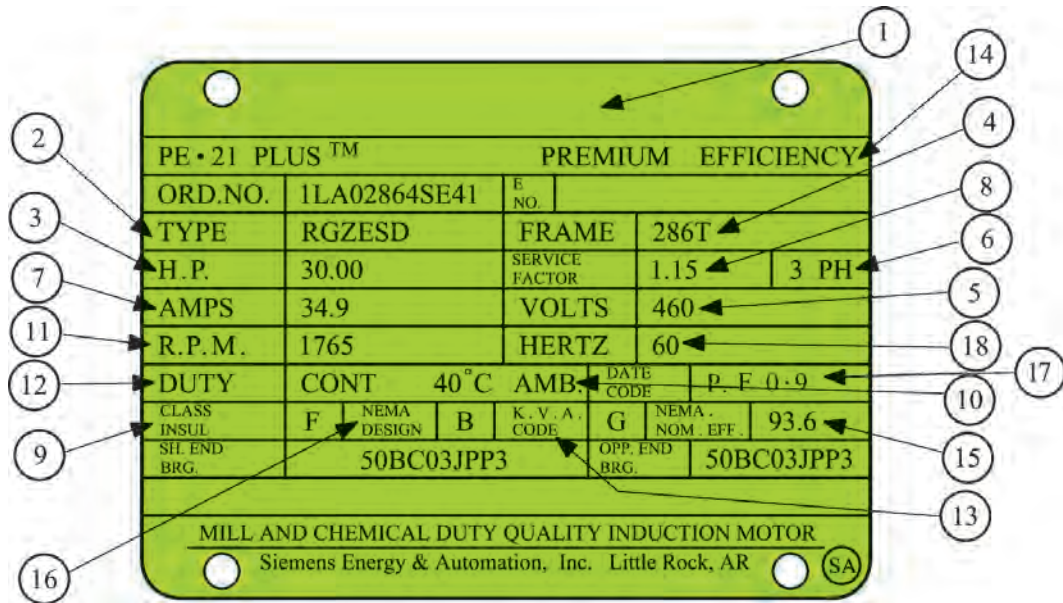
1	
2	
3 4	Nr. 5
6 7	8 A
9 10 11	cos φ 12
13 14 /min	15 Hz
16 17 18	19
Iso.-Kl. 20	IP 21
22	23 t
24	

شکل ۱-۵۳

جدول ۳-۱

شماره	اطلاعات داده شده		
۱	نشانه کارخانه (نام و آرم)		
۲	نشانه نوع ماشین (تیپ ماشین)		
۳	نوع جریان مانند: G (جریان مستقیم)، E (جریان تک فاز)، D (جریان سه فاز)		
۴	نوع کار (Gen - ژنراتور)؛ (Mot - موتور)		
۵	شماره تولید ماشین		
۶	نوع اتصال سیم پیچ استاتور در ماشین های سنکرون و القایی، به علاوه:		
	علامت	کلاف	مدار
	I		1~
	II	با کلاف (سیم پیچ) کمکی	
	III	به صورت باز	3~
	IV	ستاره	
۷	ولتاژ نامی		3~ به هم وصل شده
	مثلاً		
۸	ستاره با نقطه وسط خارج شده		
۷	ولتاژ نامی		
۸	جریان نامی		
۹	توان نامی (تحویلی) یا قدرت ظاهری خروجی در موتورها و ژنراتورها		
۱۰	نشانه واحدها VA, kVA, W, kW و مولدها بر حسب (VA یا kVA) و موتورها بر حسب (W یا kW)		
۱۱	نوع کار (در کار دائمی = S1) و زمان کار نامی یا مدت زمان روشن بودن نسبی مثال: S2 30min		
۱۲	ضریب توان نامی $\cos\phi$. در ماشین های سنکرون در صورتی که توان راکتیو دریافت شود، باید نشانه u اضافه شود.		
۱۳	جهت چرخش (از طرف سر محور موتور نگاه می شود): → (راست گرد) ← (چپ گرد)		
۱۴	سرعت نامی. (علاوه بر این در موتورهای با تحریک سری حداکثر سرعت n_{max} ؛ در مولدهای با توربین آبی، سرعت میانی n_d توربین؛ در موتورهای چرخ دنده دار سرعت آخرین چرخ دنده n_z ارائه می شود.)		
۱۵	فرکانس نامی		
۱۶	در ماشین جریان مستقیم و ماشین سنکرون	در روتور با حلقه لغزان	در موتور تکفاز خازنی
	تحریک کننده یا «Err»	روتور یا «Lfr»	خازن موقت C_A
۱۷	نوع اتصال سیم پیچ روتور	ظرفیت خازن موقت به نام μF	
۱۸	ولتاژ تحریک نامی به V (ولت)	ولتاژ سکون روتور به V (ولت)	خازن دایم C_B
۱۹	جریان تحریک	جریان روتور	ظرفیت خازن دایم به μF
	در کار نامی، اگر جریان کوچک تر از $10A$ باشد، اطلاعات حذف می شود.		
۲۰	گروه مواد عایق کننده (Y,A,E,B,F,H,C) اگر سیم پیچ استاتور و روتور از گروه های مختلفی عایقی استفاده شده باشند، ابتدا گروه عایقی (کلاس عایقی) سیم پیچ استاتور و سپس گروه عایقی سیم پیچ روتور بیان می شود. (مثلاً F/B)		
۲۱	نوع محافظت طبق DIN 40050، مثلاً IP44		
۲۲	طرز صحیح نصب موتور حرف A و B و C و D برای نصب افقی و W و V برای نصب عمودی همراه عددی مقابل حرف		
۲۳	وزن تقریبی به t، برای وزن های کم تر از یک تن اطلاعاتی داده نمی شود.		
۲۴	توضیحات اضافی، به طور مثال VDE0350/000 مقدار متوسط خنکی با تهویه هوای آزاد یا خنک شدن با آب.		

توضیحات مربوطه به نمونه دیگری از پلاک موتورهای آمده است.
سه فازه، که در شکل ۱-۵۴ نشان داده شده، در جدول ۱-۴



شکل ۱-۵۴

جدول ۱-۴

شماره	اطلاعات داده شده
۱	نام کارخانه
۲	مدل
۳	قدرت بر حسب اسب بخار
۴	شماره بدنه
۵	ولتاژ کار
۶	تعداد فاز - یک فاز یا سه فاز
۷	مقدار جریان (مقدار آمپر)
۸	ضریب خدمات (ضریب کارکرد)
۹	کلاس عایقی
۱۰	دمای مجاور (دمای محیط)
۱۱	تعداد دور در دقیقه
۱۲	مدت زمان کار موتور در بار نامی
۱۳	حرف رمز حالت توقف و یا در حال کار روتور
۱۴	حداکثر بازده
۱۵	میزان بازده اسمی
۱۶	استاندارد کارخانجات تولید کننده وسایل الکتریکی
۱۷	ضریب قدرت
۱۸	فرکانس (برحسب هرتز)

شرح تکمیلی برخی از علائم روی پلاک

می‌شوند. مفهوم هر یک از حروف مطابق جدول ۵-۱ است^۱. مثلاً اگر روی پلاک موتوری در ردیف نوع کار، S_۱ نوشته شده باشد نشان می‌دهد که این موتور تحت بار نامی، در درجه حرارت پایدار و بی‌وقفه کار می‌کند بدون این که از دمای مجاز موتور تجاوز کند.

در ردیف یازدهم جدول ۳-۱ نوع کار و مدت زمان روشن بودن ماشین به طور نسبی بیان می‌شود. هشت حالت کاری، طبق استاندارد، تعریف شده است که با حروف S_۱ تا S_۸ نشان داده

جدول ۵-۱- انواع کار ماشین‌ها

کار پیوسته S1	ماشین تحت بار نامی به درجه حرارت پایدار و ثابت می‌رسد. کار ماشین می‌تواند بدون وقفه اجرا شود، بدون این که از دمای مجاز تجاوز کند. مثال: پمپ فاضلاب.
کار کوتاه مدت S2	زمان کار در مقایسه یا وقفه بعد از آن کوتاه است. کار با بار نامی فقط در زمان داده شده مجاز به اجراست. زمان‌های بارگذاری استاندارد: 10 و 30، 60، 90 دقیقه. مثال: موتور محرکه سیرن (آژیر)
کار موقت S3	زمان روشن بودن ED فقط بخشی از مدت زمان سیکل است. EDهای استاندارد: 15، 25، 40 و 60%. اگر مدت زمان سیکل معلوم نباشد، آن را 10 دقیقه در نظر می‌گیرند. در نوع کار S3 مرحله‌ی راه اندازی هیچ اثری بر روی دمای ماشین نمی‌گذارد. مثال برای S3: موتور بالابر (روتور با حلقه لغزان)
S4	در S4 کار شبیه S3 است، با این حال جریان راه اندازی، ماشین را بیشتر گرم می‌کند. اطلاعات مثلاً: h/راه اندازی 500، S4 ED 25%. مثال برای S4: موتور محرک برای بالا بر کوچک (روتور قفسه‌ای)
S5	در S5 کار شبیه S4 است، با این حال در این جا یک ترمز الکتریکی (ترمز جریان مستقیم، ترمز جریان معکوس) در نظر گرفته شده، که در گرم شدن نیز سهیم است. اطلاعات مثلاً: h/راه اندازی 500، جریان معکوس، S4 ED 25%. مثال برای S5: موتور محرکه برای نقاله‌ها.
کار پیوسته با بار موقت S6	این نوع کار شبیه نوع کار S3 است. با این حال این ماشین به هنگام وقفه در حالت بی‌باری می‌ماند و خاموش نمی‌شود. اطلاعات مثلاً: S6 10mn/60min یا بهتر S6 ED 25% 40 min
کار بدون وقفه S7	این ماشین در کار بدون وقفه است و بدین جهت از طریق راه اندازی مداوم و ترمز الکتریکی بیش از حد معمول گرم می‌شود. اطلاعات مثلاً: h/راه اندازی 100، ترمز با جریان مستقیم، S7 مثال: موتور محرکه برای ماشین‌های تراش مرکزی (ماشین ابزار خودکار)
S8	این نوع کار شبیه S7 است، با این حال به جای راه اندازی و ترمز با تغییر دور، به طور مثال از طریق تغییر قطب‌ها، کار را پیش می‌برد. اطلاعات: S8.300min ⁻¹ 5min/1500min ⁻¹ 10min کاربرد: خط تولید خودکار









۱- به خاطر سپردن جزئیات جدول ۵-۱ اجباری نیست.

اول و دوم بعد از IP را مشاهده می کنید. هم چنین بر روی برخی دستگاه‌ها از علائم خاصی، مشابه علائم جدول، استفاده می شود. توضیحات هر یک را می توان از جدول‌ها استخراج کرد.^۲ به عنوان مثال اگر بر روی پلاک موتوری IP44 نوشته شده باشد بیانگر آن است که این موتور در مقابل اجسام خارجی بزرگ‌تر از قطر ۱mm و هم چنین در مقابل پاشیده شدن آب، حفاظت شده است.

در ردیف بیست و یکم جدول ۳-۱، که نوع محافظت (ایمنی) به کار رفته در مقابل تماس و نفوذ اجسام خارجی و آب بیان می شود، از دو حرف IP^۱ و دو رقم کد استفاده می شود. اولین رقم، درجه ایمنی در مقابل تماس و نفوذ اجسام خارجی و دومین رقم، درجه ایمنی در مقابل نفوذ آب را نشان می دهد. گاهی اوقات نیز از کد ۳ رقمی استفاده می شود که یک رقم آن مربوط به شرایط محیطی است. در جدول ۶-۱، معانی هر یک از رقم‌های

جدول ۶-۱

نوع ایمنی	توضیح	نشانه
ایمنی تماس و ایمنی جسم خارجی		
IP0X	بدون ایمنی تماس، بدون ایمنی جسم خارجی	-
IP1X	ایمنی در مقابل جسم خارجی بزرگ‌تر از 50mm Ø	-
IP2X	ایمنی در مقابل جسم خارجی بزرگ‌تر از 12mm Ø	-
IP3X	ایمنی در مقابل جسم خارجی بزرگ‌تر از 2.5mm Ø	-
IP4X	ایمنی در مقابل جسم خارجی بزرگ‌تر از 1mm Ø	-
IP5X	ایمنی در مقابل رسوب گرد و غبار مضر به داخل	۱
IP6X	ایمنی در مقابل نفوذ گرد و غبار	۲
ایمنی آب		
IPX0	بدون ایمنی آب	-
IPX1	ایمنی در مقابل ریزش عمودی قطرات آب	-
IPX2	ایمنی در مقابل ریزش مایل قطرات آب (15° نسبت به عمود)	-
IPX3	ایمنی در مقابل پخش آب	۳
IPX4	ایمنی در مقابل پاشیدن آب	۴
IPX5	ایمنی در مقابل فوران آب، مثلاً از نازل	۵
IPX6	ایمنی در مقابل جریان آب	۶
IPX7	ایمنی در مقابل غوطه‌ور شدن	۷
IPX8	ایمنی در مقابل غوطه‌وری کامل	۸

نشانه انواع ایمنی (مفهوم را در جدول بالا ببینید)							
							 ... Pa
1	2	3	4	5	6	7	8

۱- International Protection (حفاظت بین المللی)

۲- به خاطر سپردن جزئیات جدول ۶-۱ ضروری و اجباری نیست.