

فصل دوم

اصول

نقشه کشی

ساعات آموزش		
	نظری	عملی
	۲	۲
	جمع	۴

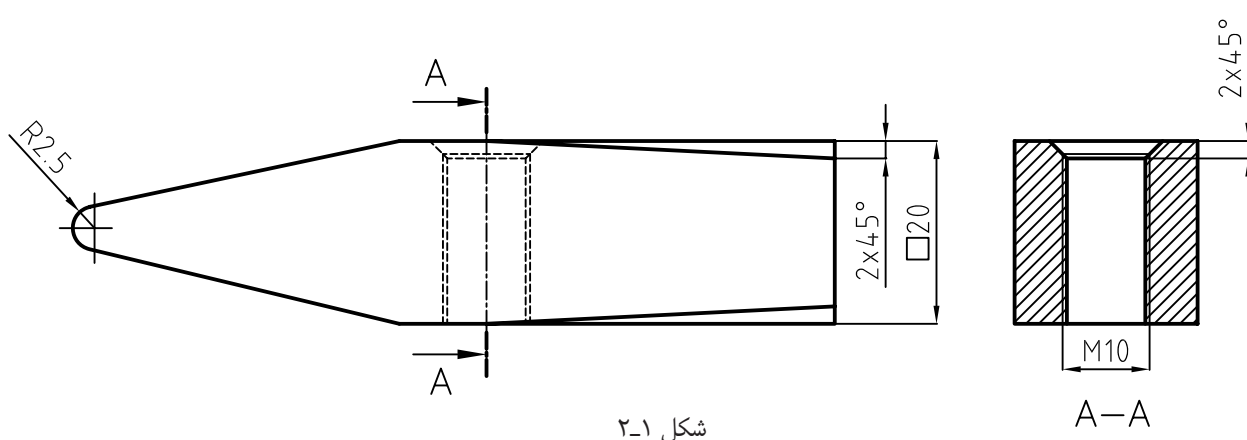
هدف‌های رفتاری

- پس از پایان این فصل از هنرجو انتظار می‌رود:
- ۱- انواع خطوط را از لحاظ ضخامت نام ببرد.
 - ۲- کاربرد خطوط را از لحاظ ضخامت، شرح دهد.
 - ۳- انواع خطوط را نام ببرد.
 - ۴- کاربرد انواع خطوط را توصیف کند.
 - ۵- ضخامت حروف و اعداد را توصیف کند.
 - ۶- ارتفاع حروف و اعداد را توصیف کند.
 - ۷- کادر کاغذ را ترسیم کند.
 - ۸- جدول نقشه‌ها را ترسیم کند.
 - ۹- جدول نقشه‌ها را تکمیل کند.
 - ۱۰- انواع خطوط را در نقشه ترسیم کند.

گروه‌های ضخامتی خطوط

تعیین می‌شود. برای آشنایی بیشتر با کاربرد خطوط در نقشه

شناخت و معرفی یک قطعه رسم شده به وسیله «خطوط» به شکل ۲-۱ دقت کنید.



شکل ۲-۱

برای کاغذهای A_3 و A_4 استاندارد ایزو ۰/۳۵ و ۰/۵ را

پیش‌نهاد می‌کند که معمولاً از اندازه ۰/۵ استفاده می‌شود.

جدول ۲-۱- اندازه‌ها برحسب میلی‌متر

۲	۱/۴	۱	۰/۷	۰/۵	۰/۳۵	۰/۲۵
---	-----	---	-----	-----	------	------

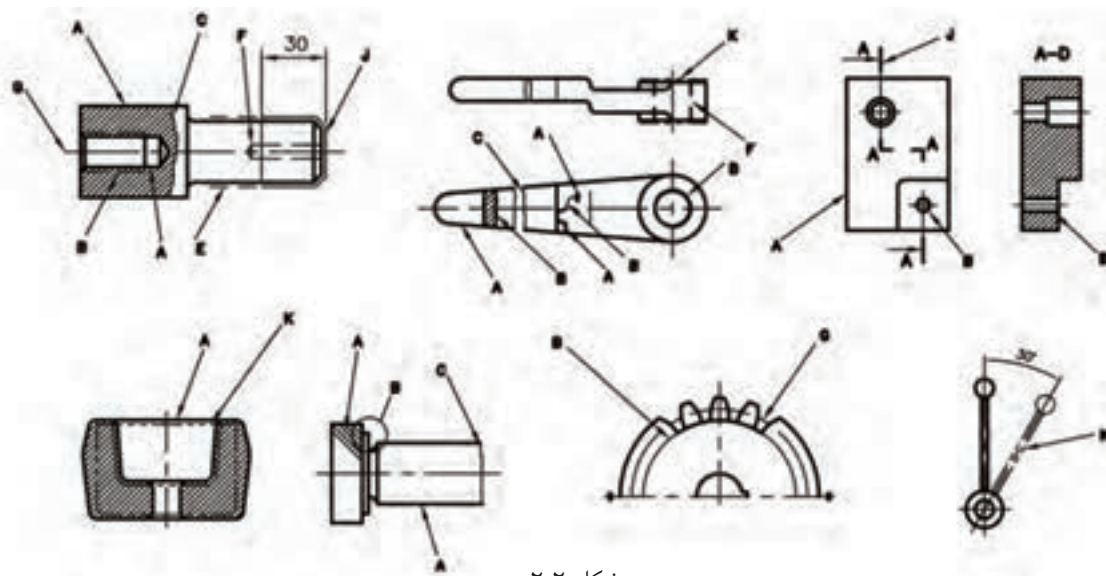
همان‌طور که در شکل ۲-۱ مشاهده می‌کنید، هر قسمت از نقشه با یک نوع خط ترسیم شده است، که معنای خاصی دارد و در جدول ۲-۲ معرفی شده است.

همان‌طوری که مشاهده می‌کنید، ضخامت خطوط با هم متفاوت هستند و هر یک از آن‌ها معنای خاصی دارند.

در استاندارد ایزو (ISO) برای هر نوع خط ضخامتی معین

معرفی شده که رعایت آن الزامی است.

در استاندارد ایزو خطوط در هفت گروه ضخامتی دسته‌بندی شده‌اند و با توجه به اندازه کاغذ انتخاب می‌شوند (جدول ۲-۱).



شکل ۲-۲

جدول ۲-۲

نوع خط	پهنای خط					کاربرد و انتخاب
<p>A</p> <p>خط ممتد ضخیم</p>	۰/۲۵	۰/۳۵	۰/۵	۰/۷	۱	<p>۱- خط دید (خطوط اصلی)</p> <p>۲- خط سردنده‌ها</p> <p>۳- خط طول دنده‌ها (خط انتهایی دنده)</p>
<p>B</p> <p>خط ممتد ، نازک</p>						<p>۱- خطوط اندازه</p> <p>۲- خطوط کمکی (خطوط رابط)</p> <p>۳- خطوط هاشور</p> <p>۴- خطوط ته دنده پیچ‌ها</p> <p>۵- خطوط دایره‌های دیتایل</p>
<p>C</p> <p>خط با دست آزاد</p>						<p>۱- خط انتهایی قطعات برش خورده</p> <p>۲- اندازه گذاری قطعات بریده شده</p>
<p>D</p> <p>خط زیگزاگ</p>	۰/۱۳	۰/۱۸	۰/۲۵	۰/۳۵	۰/۵	<p>۱- خطوطی که در نقشه دیده نمی‌شوند (خط ندید)</p> <p>۲- خط محور (محور سوراخ‌های گرد ، شکل‌های قوس‌دار)</p> <p>۳- خطوط تقارن</p>
<p>F</p> <p>خط چین نازک</p>						
<p>G</p> <p>خط و نقطه نازک</p>						
<p>J</p> <p>خط و نقطه ضخیم</p>	۰/۲۵	۰/۳۵	۰/۵	۰/۷	۱	<p>۱- برای نشان دادن سطوحی که لازم است روی آن عملیات خاصی مانند (عملیات حرارتی و غیره) انجام شود</p>

حروف و اعداد

طریقه نوشتن حروف و اعداد زمانی دارای ارزش است، که ضمن خوانا بودن، با نقشه مطابقت داشته باشد، یعنی از استاندارد مورد استفاده نقشه تبعیت کند. در استاندارد ایزو فاصله به طور تقریبی دو برابر ضخامت خط اصلی است.

جدول ۲-۳

گروه خط	خط اصلی	خط چین	خط کمکی
۱/۲	۱/۲	۰/۶	۰/۴
۰/۸	۰/۸	۰/۴	۰/۳
۰/۵	۰/۵	۰/۳	۰/۲
۰/۳	۰/۳	۰/۲	۰/۱



شکل ۲-۳

ارتفاع حروف: معمولاً ده برابر ضخامت حروف است. نشان می‌دهد.

جدول ۲-۴ ارتفاع حروف و ... را برای ضخامت‌های مختلف

جدول ۲-۴

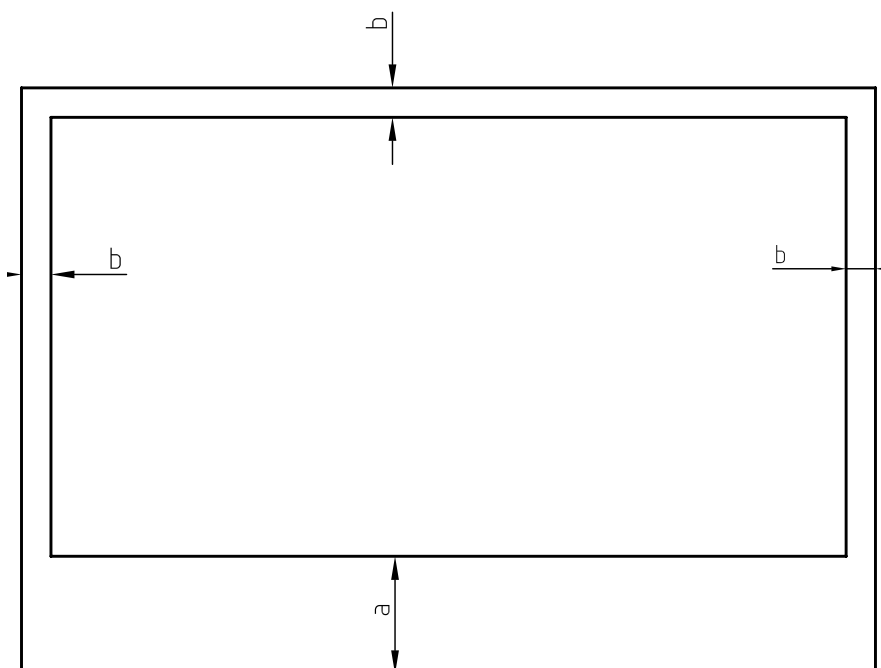
بلندی حرف یا شماره	h	۱/۸	۲/۵	۳/۵	۵	۷	۱۰	۱۴	۲۰
بلندی حرف کوتاه	c	-	-	۲/۵	۳/۵	۵	۷	۱۰	۱/۴
پهنای خط	d	۰/۱۸	۰/۲۵	۰/۳۵	۰/۵	۰/۷	۱	۱/۴	۲
کم‌ترین فاصله	a	-	۰/۵	۰/۷	۱	۱/۴	۲	۲/۸	۴
کم‌ترین فاصله‌ی دو خط	b	-	۴	۵/۷	۸	۱۱/۴	۱۶	۲۲/۸	۳۲
کم‌ترین فاصله‌ی دو کلمه	e	-	۱/۵	۲/۱	۳	۴/۲	۶	۸/۴	۱۲

کادر: عبارت است از محدوده خط‌کشی شده کاغذ. (جدول ۲-۵).

فاصله خطوط حاشیه کاغذ، معمولاً به ابعاد آن بستگی دارد

جدول ۲-۵

A _۵	A _۴	A _۳	A _۲	A _۱	A _۰	کاغذ
						لبه
۲۰	۲۰	۲۰	۲۰	۲۰	۲۰	a
۵	۱۰	۱۰	۱۰	۲۰	۲۰	b



شکل ۲-۴

اندازه a و محدوده آن را به طور معمول برای منگنه و بایگانی کردن اختصاص می‌دهیم. اگر این کار لازم نباشد همه اندازه‌های حاشیه را برابر b در نظر می‌گیریم.

جدول ۱: جدول را می‌توان شناسنامه یک نقشه دانست، زیرا تمام اطلاعاتی را که نمی‌توان روی نقشه‌های کشیده شده نشان داد در داخل جدول منظور می‌کنند.

با توجه به تنوع مطالب و اطلاعات نقشه در رشته‌های مختلف، نمی‌توان یک جدول را به تمام رشته‌ها تعمیم داد.

از این رو، هر یک از کارخانه‌ها به تناسب فعالیت و نیاز خود می‌توانند جدول ویژه‌ای برای خود طراحی کنند.

جدول همیشه در سمت راست پایین کاغذ و چسبیده به کادر قرار می‌گیرد. در شکل (۲-۵) نمونه‌ای از یک جدول برای مراکز آموزشی را مشاهده می‌کنید. توجه داشته باشید ضخامت مورد استفاده برای کادر و جدول برابر با ضخامت خط اصلی است.

جنس:	نام نقشه:	ترسیم:
تفرانس:		رشته:
مقیاس:	سازمان آموزشی:	بازبین:
شماره:		تاریخ:

شکل ۲-۵a

جنس	سفارش	نام	تاریخ	طراح
				نقشه کش
تفرانس				بازبینی
				مقیاس
نام سازمان		نام قطعه		شماره

شکل ۲-۵b

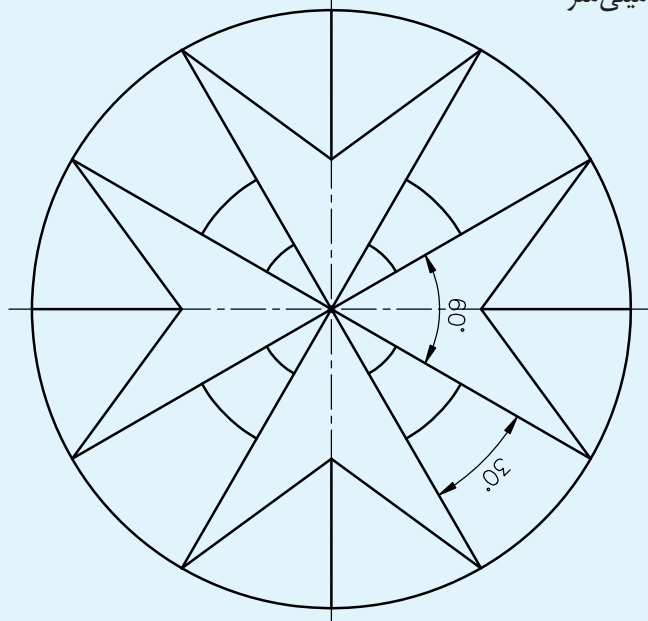
ملاحظات	وزن	ابعاد اولیه	جنس	نرم (استاندارد)	تعداد قطعه	شرح	شماره قطعه
مقیاس	تاریخ			ترسیم کننده	نام موسسه		
				کنترل کننده			
تفرانس				نام دستگاه	رشته	شماره نقشه	
					استاندارد		

شکل ۲-۵c

ارزشیابی پایان فصل

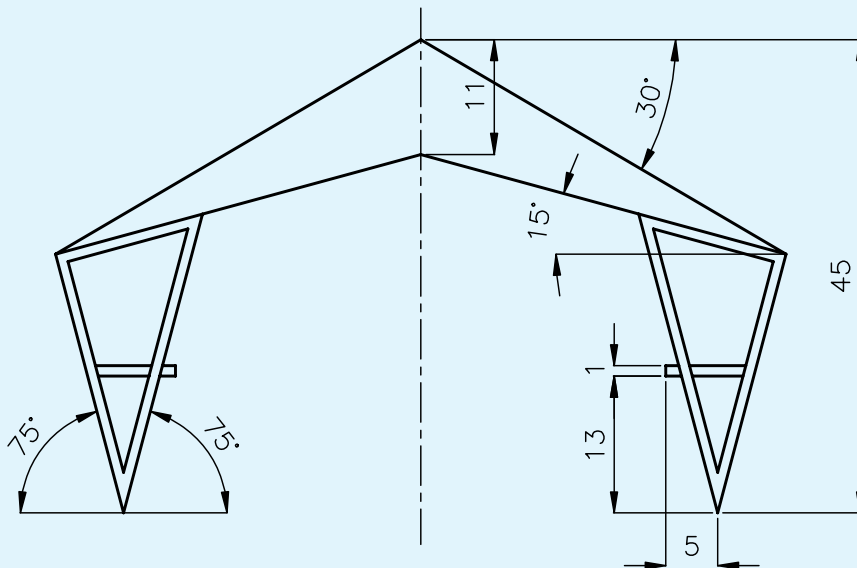
- ۱- گروه‌های ضخامتی خطوط را نام ببرید.
- ۲- مبنای انتخاب گروه ضخامتی چیست؟
- ۳- چرا ضخامت خطوط در یک نقشه متفاوت است؟
- ۴- در گروه ضخامتی ۰/۵ ضخامت خط اصلی است و ضخامت خط
- ۵- ۰/۳۵ و ضخامت خط کمکی است.
- ۵- انواع خطوط در یک نقشه را نام ببرید.
- ۶- کاربرد خط برای نمایش حاشیه جسم است.
- ۷- چرایی استاندارد بودن ارتفاع حروف را شرح دهید.

شکل زیر را با مشخصات داده شده ترسیم کنید:
 قطر دایره بزرگ ۹۰ میلی‌متر
 قطر دایره متوسط ۵۰ میلی‌متر
 قطر دایره کوچک ۱۶ میلی‌متر
 اندازه کاغذ A۴



شکل ۲-۶

شکل زیر را با اندازه‌های داده شده ترسیم کنید:
 کاغذ A۴ افقی
تذکر: استفاده از نقاله ممنوع است.
توجه: برای ترسیم بهتر است اندازه‌ها را دو برابر کنید.



شکل ۲-۷