

ساعات آموزش		
جمع	عملی	نظری
۱۸	۱۶/۵	۱/۵

## تجدید سیم پیچی موتورهای جریان متناوب

**هدف‌های رفتاری:** از هنرجو انتظار می‌رود در پایان این فصل بتواند:

- ۱- قطعات موتور را از یک‌دیگر جدا کند.
- ۲- از روی پلاک موتور مشخصات آن را برداشت کند.
- ۳- سیم‌های سوخته را از داخل شیار خارج کند.
- ۴- قطر سیم را اندازه‌گیری کند و تعداد دور کلاف‌ها را بشمارد.
- ۵- داخل شیارها را عایق‌کاری کند.
- ۶- کلاف‌ها را اندازه بگیرد و قالب مناسب را انتخاب کند.
- ۷- کلاف‌ها را ببیچد.
- ۸- کلاف‌ها را در شیارها جا بزند.
- ۹- سیم‌ها را در داخل شیار محکم کند.
- ۱۰- کلاف‌های موتور را سربندی کند.
- ۱۱- کلاف‌ها را نواربندی کند.
- ۱۲- آزمایش‌های مقدماتی را انجام دهد.
- ۱۳- قسمت‌های مکانیکی موتور را مونتاژ کند.
- ۱۴- موتور را به وسیله‌ی برق آزمایش کند.
- ۱۵- موتور را باز کرده مجدداً بازمینی کند.
- ۱۶- به سیم‌پیچ‌های موتور شارلاک بزند.
- ۱۷- موتور را سوار و مجدداً آزمایش کند.



## ۶- تجدید سیم پیچی موتورهای جریان متناوب

ترتیب کار برای تجدید سیم پیچی یک موتور سوخته

تهیه ی کلاف‌ها، مراحل زیر را نیز انجام دهیم.  
 ۱- طراحی نقشه‌ی مناسب برای سیم پیچی  
 ۲- محاسبه‌ی تعداد دور و قطر سیم  
 ۳- بررسی این که آیا سیم‌ها در داخل شیار استاتور جای می‌گیرند یا نه؟  
 حال به شرح هریک از مراحل ذکر شده برای تعویض سیم پیچی موتوری که سیم پیچ آن سوخته است، می‌پردازیم.

### ۱-۶- جدا کردن رتور از استاتور (باز کردن موتور)

برای باز کردن موتور، قبل از هر کاری باید موتور را به دقت بررسی کرده و نحوه‌ی باز کردن قطعات آن را طرح ریزی کنید. قطعات مشابه یا خاص موتور را باید قبل از باز کردن علامت گذاری کنید تا در موقع سوار کردن، مجدداً به‌طور صحیح در جای خود قرار گیرند.

یکی از قسمت‌های مهم موتور درپوش‌های آن است که می‌توان محل هر کدام را با علامت گذاری (مثلاً توسط سنبه یا سوزن خط کش) روی درپوش و پوسته‌ی موتور مشخص کرد. در موقع باز کردن موتور، باید دقت کافی داشته باشیم که هر قطعه را چگونه و از کدام محل جدا می‌کنیم. قطعات جدا شده را بعد از تمیز کردن، درون جعبه‌ی مخصوص قرار می‌دهیم تا گم نشوند یا در موقع سوار کردن مجدد آن‌ها به مشکلی برخورد نکنیم.

در شکل‌های ۱-۶ ترتیب باز کردن یک موتور نشان داده شده است.

- ۱- جدا کردن رتور از استاتور (باز کردن موتور)
  - ۲- برداشتن مشخصات و نقشه از روی سیم پیچی استاتور
  - ۳- خارج کردن سیم‌های سوخته از داخل شیارها
  - ۴- اندازه‌گیری قطر سیم و تعداد دور کلاف‌ها
  - ۵- عایق‌کاری داخل شیارها
  - ۶- ساختن قالب برای تهیه ی کلاف‌ها
  - ۷- پیچیدن کلاف‌ها
  - ۸- جا زدن کلاف‌ها در داخل شیار
  - ۹- محکم کردن سیم‌ها در داخل شیار
  - ۱۰- سربندی کلاف‌های موتور
  - ۱۱- نواربندی کلاف‌های موتور
  - ۱۲- آزمایش موتور توسط وسایل اندازه‌گیری
  - ۱۳- سوار کردن موتور به‌طور موقت
  - ۱۴- آزمایش موتور به وسیله‌ی اتصال به برق
  - ۱۵- باز کردن مجدد موتور و کنترل عایق‌بندی و نوارپیچی آن
  - ۱۶- لاک زدن موتور
  - ۱۷- سوار کردن کامل موتور و آزمایش مجدد
- در صورتی که بخواهیم خصوصیات یک موتور از قبیل تعداد دور، ولتاژ و ... را با سیم پیچی مجدد تغییر دهیم، باید علاوه بر اجرای مراحل گفته شده قبل از ساختن قالب برای

## ۲-۶- برداشتن مشخصات و نقشه از روی سیم پیچی استاتور

برای تجدید سیم پیچی، باید از روی سیم پیچی معیوب نقشه برداریم و مشخصات لازم را یادداشت کنیم. مشخصات و نقشه باید به نحوی برداشته شود که قابل استفاده باشد و برای دوباره پیچی و سربندی کلاف‌ها ما را راهنمایی کند. برای این منظور باید به نکات زیر دقت کرد:

- ۱: یک فاز یا سه فاز بودن موتور
  - ۲: تعداد سرهای خروجی موتور
  - ۳: نوع سیم پیچی موتور (یک طبقه یا چند طبقه)
  - ۴: نوع اتصال موتور (ستاره - مثلث - یک دور یا چند دور)
  - ۵: تعداد کلاف‌های موتور
  - ۶: تعداد کلاف‌های هر فاز
  - ۷: اتصال کلاف‌های هر فاز (سری یا موازی)
  - ۸: گام کلاف‌ها
  - ۹: تعداد سیم‌های موازی
  - ۱۰: تعداد دور هر کلاف
  - ۱۱: قطر سیم
- روش ترسیم نقشه‌ی سیم پیچی، در فصل بعدی کتاب توضیح داده خواهد شد.



شکل ۲-۶- برداشتن مشخصات و نقشه



الف- باز کردن پیچ‌های موتور



ب- درآوردن پروانه



پ- جدا کردن قالب‌ها



ت- جدا کردن قطعات موتور

شکل ۱-۶

### ۶-۳- خارج کردن سیم‌های سوخته از داخل شیار

برای خارج کردن سیم‌های سوخته از داخل شیار، باید ابتدا گوهی عایق را که در روی سیم‌ها قرار دارد، از شیار خارج کرد. بدین منظور می‌توان از یک تیغ اره‌ی آهن‌پر استفاده کرد و با فرو بردن دندان‌های آن در جهت طول گوه و ضربه زدن به انتهای آن، گوه را خارج نمود. پس از آن اگر سیم‌های موتور کاملاً سوخته و به یک‌دیگر و به جداره‌ی شیار نچسبیده باشند، می‌توان آن‌ها را به راحتی از شیار خارج کرد. اما چون معمولاً کلاف‌ها توسط لاک یک‌پارچه می‌شوند و به جداره‌ی شیار نیز می‌چسبند، باید آن‌ها را به وسیله‌ی عبور جریان الکتروسیسته کاملاً سوزاند. برای این منظور، از یک ترانسفورماتور با ولتاژ کم و جریان زیاد استفاده می‌شود.

پس از سوزاندن لاک سیم‌ها، با دقت تمام سیم‌ها را از داخل شیارها خارج می‌کنیم. گاهی لازم است یک طرف کلاف‌ها را با اره یا قلم بیریم و سیم‌ها را به وسیله‌ی سنبه‌ی سر تخت از شیار خارج کنیم. در این صورت باید دقت کرد که ورقه‌های دیناموبلش یا پوسته‌ی موتور صدمه‌ای نبینند.

با قرار دادن سیم‌ها در داخل تری کلراتیلن ( $C_2HCl_3$ ) به مدت چند ساعت نیز می‌توان لاک سیم‌ها را نرم کرد و آن‌ها را به راحتی از شیار خارج ساخت.

### ۶-۴- اندازه‌گیری قطر سیم و تعداد دور کلاف‌ها

میکرومتر دستگاهی است که می‌توان با آن، ضخامت ورق‌ها و قطر سیم‌های نازک را تا دقت یک صدم میلی‌متر، اندازه‌گیری کرد.

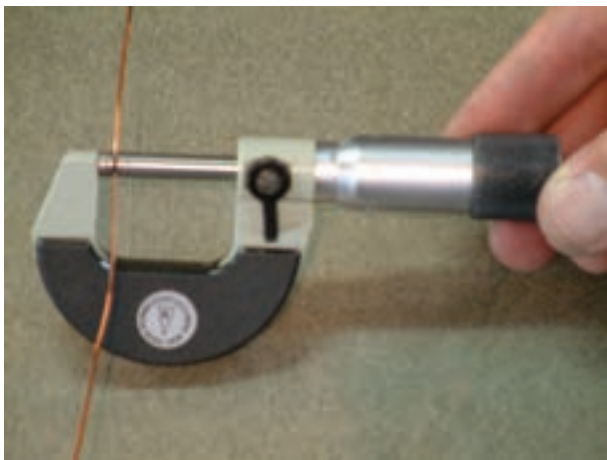


(الف)

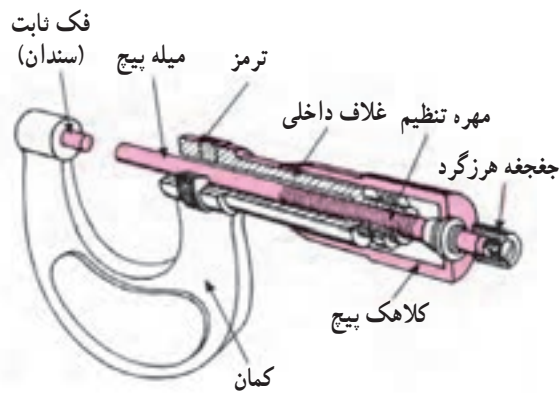


(ب)

شکل ۶-۳



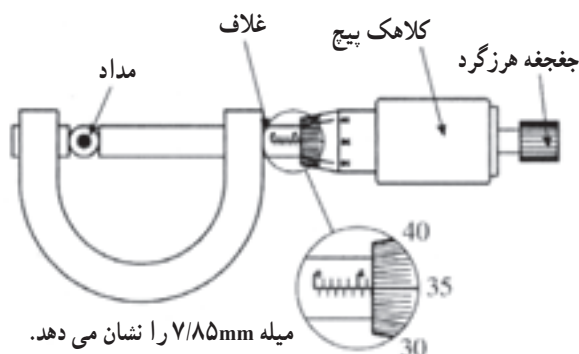
شکل ۶-۴



شکل ۵-۶

میکرومتر اساساً از یک میله و یک پیچ درست شده است. در این وسیله، میله استوانه‌ای توخالی است که سطح خارجی آن برحسب میلی‌متر مدرج شده است. روی پیچ، کلاهکی قرار دارد که می‌تواند در امتداد غلاف جابه‌جا شود. کلاهک پیچ روی سطح خارجی میله حرکت می‌کند. با پیچاندن جفجغه هرزگرد کلاهک بر روی میله جابه‌جا می‌شود. در شکل (۵-۶) قسمت‌های مختلف یک میکرومتر معرفی شده است.

اگر کلاهک یک دور بچرخد زبانه متحرک نیم میلی‌متر جابه‌جا می‌شود (گام پیچ نیم میلی‌متر است). لبه کلاهک به  $50^\circ$  قسمت تقسیم شده است بنابراین هر درجه موجود بر روی کلاهک یک صدم میلی‌متر را نشان می‌دهد.



میله  $7/85\text{mm}$  را نشان می‌دهد.  
قطر مداد = درجه‌ای را که میله نشان می‌دهد.

به علاوه درجه‌ای که کلاهک نشان می‌دهد.

قطر مداد =  $7/85\text{mm}$

شکل ۶-۶

برای اندازه‌گیری قطر سیم، سیم را بین دو فک میکرومتر قرار می‌دهیم و جفجغه هرزگرد را آن قدر می‌چرخانیم تا دو فک، سیم را در میان بگیرند. در این حالت جفجغه هرزگرد با چرخش خود صدایی تولید می‌کند و فک‌ها دیگر پیش نمی‌روند. از خط کش مهره غلاف، میلی‌متر و از لبه کلاهک صدم میلی‌متر را می‌خوانیم.

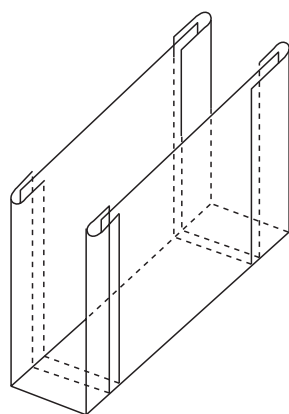
مثلاً در شکل (۶-۶) قطر مداد  $7/85\text{mm} = 7/5 + 0/35$

قرائت می‌شود.

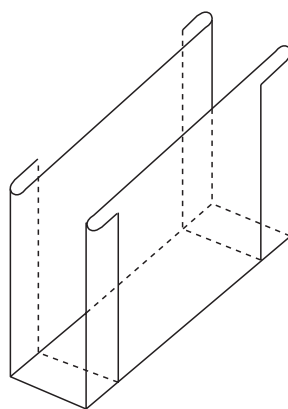
## ۵-۶-۶ عایقکاری داخل شیارها

طول عایق معمولاً ۶ تا ۱۰ میلی‌متر بیش‌تر از طول شیار و عرض آن مطابق فرم شیار استاتور انتخاب می‌شود. لبه‌های عایق را می‌توان از دو طرف شیار به طرف خارج تا زد. در این صورت، از حرکت عایق در درون شیار جلوگیری می‌شود و استحکام مکانیکی عایق در آن قسمت افزایش می‌یابد و در موقع فرم دادن به سیم پیچ پاره نمی‌شود. به این منظور باید طول عایق را به اندازه‌ی لبه‌های تاشده، بیش‌تر از حالتی که تا نمی‌زنیم، انتخاب کرد (شکل ۷-۶).

دلیل عایق کردن داخل شیارها این است که سیم‌های داخل شیار، با بدنه‌ی موتور اتصال پیدا نکنند. ممکن است در هنگام پیچیدن کلاف یا جا زدن سیم‌ها در داخل شیارها، لاک روی سیم زخمی شود. بنابراین، باید حتماً داخل شیارها را عایقکاری کرد. قبل از این کار باید با وسایل مناسب شیارها را تمیز کنیم و قطعات و ذرات مربوط به عایق‌های قبلی یا لاک و غیره را که احتمالاً داخل شیار چسبیده است، از بین ببریم.



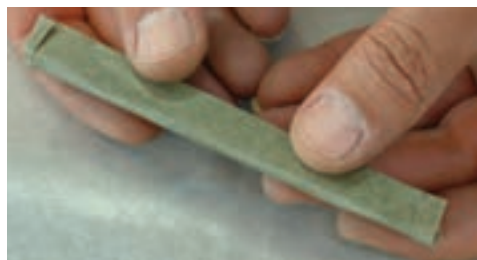
(ب)



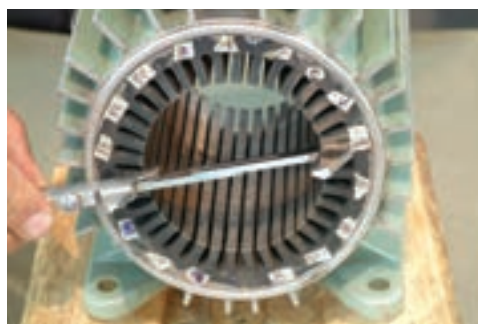
(الف)



(ت)



(پ)



(ث)

شکل ۶-۷- عایق شیپار

جنس عایق معمولاً از کاغذ آغشته به روغن یا کاغذ برش مان (شومیز) است و ضخامت آن به اندازه‌ی شیپار و ولتاژ سیم پیچ بستگی دارد که در جدول ۱-۶ برای موتورهای با قدرت متوسط داده شده است.

پس از قراردادن عایق در درون شیپار، باید قالبی را که به شکل و اندازه‌ی شیپار است و معمولاً از چوب ساخته می‌شود، در داخل شیپار جا زد تا عایق، کاملاً به فرم شیپار درآید و فضای خالی کافی، برای قراردادن سیم ایجاد شود.

جدول ۱-۶- کاغذ برش مان مناسب برای ولتاژهای مختلف

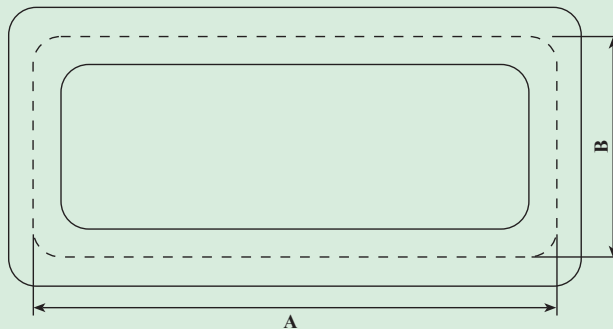
ولتاژ فازی [V]	۰-۱۰۰	۱۰۰-۲۰۰	۲۰۰-۳۰۰	۳۰۰-۴۵۰	۴۵۰-۶۰۰	۶۰۰-۸۰۰	۸۰۰-۱۰۰۰
ضخامت عایق [mm]	۰/۲	۰/۳	۰/۵	۰/۶	۰/۷۵	۰/۷۵	۱

## مطالعه‌ی آزاد

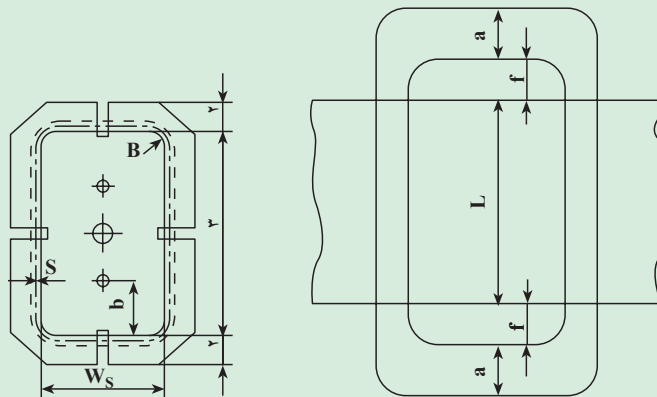
### ۶-۶- ساختن قالب برای تهیه‌ی کلاف‌ها

کلاف‌های موتور باید ابتدا بر روی یک قالب مناسب پیچیده شده و سپس در شیارها جا زده شوند. قالب کلاف را به چند روش می‌توان تهیه کرد.

روش اول: برای تهیه‌ی قالب بدین صورت است که ابتدا کلافی را که از موتور بیرون آمده فرم می‌دهیم تا شکل مشخصی پیدا کند. سپس طول و عرض متوسط آن را مانند شکل زیر اندازه می‌گیریم و مطابق این اندازه یک قالب چوبی می‌سازیم. ضخامت چوبی که برای ساختن قالب از آن استفاده می‌شود، باید در حدود  $\frac{3}{4}$  ارتفاع شیار باشد.



روش دوم: قالب‌های چهارگوش را می‌توان از روی اندازه‌های استاتور و گام سیم‌پیچی مانند شکل زیر نیز ساخت. در این شکل اندازه‌های لازم داده شده است.



پهنای قالب ( $W_s$ ) باید کمی از فاصله‌ی لازم بین بازوهای کلاف در استاتور بیش‌تر باشد. درازای قالب را می‌توان از رابطه‌ی زیر به‌دست آورد:

$$l_s = l + 2f + 2a$$

در این رابطه  $l$  طول شیار استاتور است و در صورتی که موتور برای اولین بار سیم‌پیچی می‌شود، باید متناسب با بزرگی موتور ۲ الی ۵ میلی‌متر برای باز شدن احتمالی ورقه‌ها و افزایش ظاهری شیارها به آن افزود.



$f$  نیز فاصله‌ی بین ورقه‌های استاتور تا پیشانی کلاف کوچک‌تر است و مقدار آن به فضای خالی بین ورقه‌ها و درپوش موتور و تجهیزات واقع در این فضا – مانند پروانه، کلید گریز از مرکز و ... – بستگی دارد.  $a$  نیز فاصله‌ی بین پیشانی کلاف‌های یک گروه کلاف است. در موتورهای کوچک اگر پیشانی کلاف‌ها روی هم واقع شوند، می‌تواند مقدار  $a$  صفر باشد. شعاع  $r_s$ ، به قطر سیم و کلفتی کلاف (S) بستگی دارد. حداقل مقدار  $r_s$ ، معمولاً ۱۵ میلی‌متر است. در شکل صفحه‌ی قبل علاوه بر قالب اصلی، یک قطعه‌ی دیگر از فیبر یا چوب به اندازه‌ی  $1\frac{1}{2}$  در هر طرف از قالب اصلی بزرگ‌تر رسم شده است. وظیفه‌ی این قطعه که باید در دو طرف قالب این قطعه قرار گیرد، نگهداری سیم‌ها در هنگام پیچیدن کلاف است.

روش سوم (تجربی): استفاده از قالب متغیر (قابل تنظیم) است. برای تنظیم این قالب، ابتدا یکی از شیارهای استاتور را به‌عنوان شیار شماره‌ی یک انتخاب می‌کنیم. سپس شیار بعدی را با توجه به گام سیم‌پیچی، مشخص می‌کنیم و پس از آن، مطابق شکل ۸-۶ قطعه سیمی را در دو شیار مشخص شده قرار می‌دهیم و به سیم مزبور، فرم و اندازه‌ی کلاف‌ها را می‌دهیم. سپس دو سر سیم را به هم نزدیک می‌کنیم و می‌تابانیم.



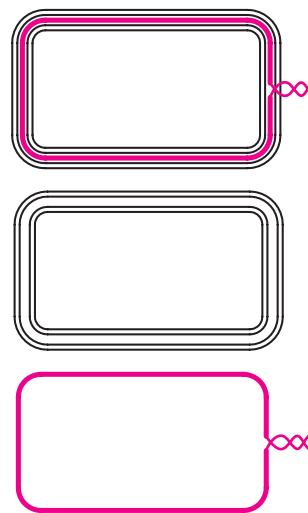
شکل ۸-۶ – طریقه‌ی اندازه‌گیری کلاف‌ها با توجه به گام کلاف

پس از آن که سیم به فرم یک حلقه‌ی مناسب درآمد، آن را از داخل استاتور خارج می‌کنیم و مانند شکل ۹-۶ بر روی دو نیم قالب متحرک قرار می‌دهیم. قطعات نیم‌قالب را آن قدر از یک‌دیگر دور می‌کنیم تا سیم به حالت کاملاً کشیده درآید. سپس مهره‌های نیم‌قالب را محکم می‌کنیم. در صورت لزوم برای کسب اطمینان از نزدیک شدن دو نیم قالب به یک‌دیگر یا یکسان بودن اندازه‌ی کلاف‌های بعدی و ساده‌تر شدن تنظیم نیم قالب‌ها، می‌توان

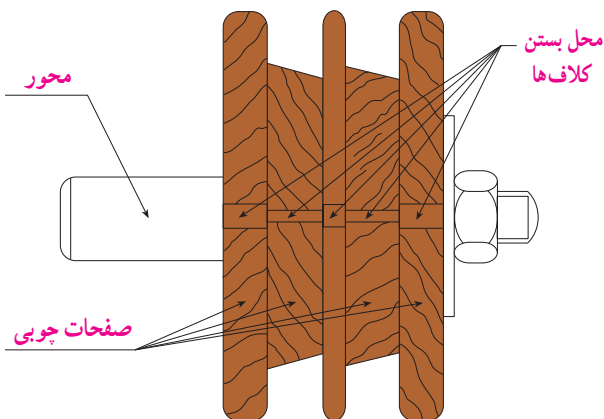
دقت داشته باشید که اگر محیط سیم (حلقه) کم باشد، برای جا انداختن کلاف‌ها در داخل استاتور با مشکل روبه‌رو می‌شویم. اگر محیط سیم (حلقه) نیز زیاد باشد، فرم مجموعه‌ی سیم‌بندی شده به هم می‌خورد و فضای زیادی را اشغال می‌کند. در عین حال، مقاومت سیم‌پیچی و حجم سیم به کار رفته افزایش می‌یابد و احتمالاً برای جا انداختن درپوش‌های موتور، با مشکل مواجه خواهیم شد.

توجه کرد، شبی است که لازم است در ضخامت قالب به وجود آید. در صورت وجود این شیب هنگامی که سیم دور قالب پیچیده می‌شود، به آسانی می‌توان کلاف را از قالب جدا کرد.

یک قطعه چوب مناسب را در فاصله‌ی بین دو نیم‌قالب قرار داد. هم‌چنین می‌توان قالب‌ها را چند طبقه ساخت و چند کلاف را بر روی قالب پیچید. نکته‌ی مهمی که در تهیه‌ی قالب باید به آن



شکل ۹-۶- طریقه‌ی اندازه‌کردن بوبین در کلاف پیچ



شکل ۱۰-۶- طریقه‌ی قرار گرفتن قالب و نگهدارنده‌ها

پس از تهیه‌ی قالب، باید قطعات نگهدارنده‌ی طرفین قالب را ساخت. جنس این قطعات چوب نازک یا فیبربختاری و اندازه‌ی آن‌ها بزرگ‌تر از قالب اصلی و به‌شکل همان قالب است.

در دو سر نگهدارنده‌ها (دیواره‌ها) باید شکافی برای قراردادن نوار یا سیم به‌منظور بستن سیم‌های کلاف پیش‌بینی کرد. در شکل ۱۰-۶ طرز قرار گرفتن قالب و نگهدارنده‌ها بر روی محورشان نشان داده شده است.

در شکل ۱۰-۶ نیز علاوه بر قالب اصلی، نگهدارنده نیز رسم شده است که در هر طرف آن یک شیار برای بستن کلاف وجود دارد.

## ۶-۷- پیچیدن کلاف‌ها

پس از ساختن قالب‌ها باید آن‌ها را به همراه نگهدارنده‌ها بر روی محور دستگاه سیم‌پیچی سوار کنیم و قرقره‌ی سیم را نیز در پایه‌ی مخصوص خود جای دهیم. پس از کسب اطمینان از ثابت ماندن قرقره‌ی سیم، ابتدای سیم را به قالب می‌بندیم و شروع به پیچیدن سیم می‌کنیم.

رفتن عایق، خطر اتصال کوتاه حلقه‌ها به یک‌دیگر نیز وجود دارد.

در شکل ۱۱-۶ یک کلاف را که به‌طور غلط پیچیده شده و حلقه‌های آن در هم است، مشاهده می‌کنید.



ب - صحیح



الف - غلط

شکل ۱۱-۶ - طریقه‌ی کلاف‌پیچی

## ۸-۶ - طرز جازدن کلاف‌ها در شیارها

پس از آماده‌شدن کلاف‌ها و عایق کردن شیارها، کلاف‌ها را در داخل شیار جا می‌زنیم. این کار باید به‌ترتیب خاص و با حوصله و دقت کافی انجام گیرد تا سیم‌ها زخمی نشوند و کلاف در درون شیار جای گیرد.

برای این کار ابتدا استاتور را بر روی یک پایه‌ی مناسب قرار می‌دهیم. سپس یکی از کلاف‌ها را طوری در دست می‌گیریم که مثلاً دو سر کلاف به‌طرف راست باشد.

پس از آن، نوار یا سیم نگهدارنده‌ی یک بازوی کلاف را به سمت چپ یا راست حرکت می‌دهیم تا تمام سیم‌های یک بازوی کلاف آزادانه در بین انگشتان قرار گیرند. آن‌گاه کلاف را به‌دقت به داخل استاتور می‌بریم و به آرامی شروع به قراردادن سیم‌ها در داخل شیار استاتور می‌کنیم. معمولاً ضخامت یک کلاف از دهانه‌ی یک شیار بیش‌تر است. بازوی کلاف را نمی‌توان یک‌باره درون شیار قرار داد. به همین دلیل، هادی‌های بازوی کلاف را در دسته‌های چندتایی در درون شیار جای می‌دهیم.

پس از کامل شدن تعداد دور یک کلاف، باید طرفین آن را با نوار پارچه‌ای، نخ یا سیم در محل شیارهایی که در دوسر قالب و دیواره‌های فیبری ایجاد شده است یا در محل خاص بین دو قطعه قالب متحرک، به‌طور آزاد ببندیم. سپس قالب‌ها را باز کنیم و کلاف‌ها را در جهت شیب قالب از داخل قالب‌ها خارج سازیم.

در شکل ۱۲-۶ یک کلاف آماده نشان داده شده است. استقامت حرارتی و ضخامت عایق سیمی که از آن برای پیچیدن کلاف استفاده می‌شود، باید مشابه سیم اصلی موتور یا بیش‌تر از آن باشد.



شکل ۱۲-۶ - کلاف پیچیده شده



شکل ۱۳-۶- حالت دست در کلاف گذاری (۱)



شکل ۱۴-۶- حالت دست در کلاف گذاری (۲)



شکل ۱۵-۶- طریقه در دست گرفتن کلاف



شکل ۱۶-۶- مرتب کردن سیم‌ها جهت کلاف گذاری

به این ترتیب که هر سمت کلاف را بین انگشت شست و انگشت نشانه‌ی دو دست می‌گیریم و با حرکت انگشتان نشانه‌ی دو دست به‌طور متناوب به بالا و آن را در درون شیار قرار می‌دهیم. در ضمن باید با انگشت شست فشار بسیار کمی بر روی سیم‌ها وارد کرد.

برای تمرین کردن شیوه‌ی انجام این کار ابتدا انگشتان خود را مطابق شکل ۱۳-۶ طوری قرار دهید که نوک انگشتان اشاره (سبابه) بر روی شست قرار گیرد و سه انگشت دیگر به کف دست بچسبند. سپس مطابق شکل ۱۴-۶ دو انگشت نشانه را به آهستگی به طرف پایین حرکت دهید. این حرکت برای تخت و صاف کردن بازویی از کلاف است که باید درون شیار جای گیرد و در شکل ۱۵-۶ نشان داده شده است. توجه داشته باشید که این عمل به همراه کلاف در داخل استاتور انجام می‌گیرد. پس از آن، چند سیم را که تعداد آن‌ها به بزرگی دهانه‌ی شیار و قطر سیم بستگی دارد (مانند شکل ۱۶-۶) از کلاف جدا می‌کنیم و با دقت در داخل شیار قرار می‌دهیم. این عمل را آن قدر تکرار می‌کنیم تا تمام هادی‌های بازوی کلاف در داخل شیار استاتور قرار گیرند.

برای قرار دادن بازوی دوم کلاف و هم‌چنین سایر کلاف‌ها نیز باید به همین ترتیب عمل کرد. ترتیب قراردادن بازوها نیز بسته به نوع سیم‌پیچی و گام کلاف، در قسمت‌های بعد توضیح داده می‌شود.

در هنگام جدا کردن یا قراردادن سیم‌ها در درون شیار استاتور، باید دقت داشت که مانند شکل ۱۷-۶ الف یک یا چند حلقه از کلاف کشیده نشود یا به‌صورت متقاطع قرار نگیرد؛ زیرا در این صورت، علاوه بر این که زیبایی سیم‌پیچ از بین می‌رود، خطر پاره‌شدن یا اتصال کوتاه بین سیم‌ها نیز وجود دارد. در عین حال، زمان بیش‌تری صرف جازدن بازوها در داخل شیار خواهد شد.

پس از قرار دادن اولین کلاف در استاتور، بررسی می‌کنیم که اندازه‌ی کلاف مناسب باشد. در غیر این صورت، باید اندازه‌ی قالب سیم‌پیچی را متناسب با اندازه‌ی جدید تغییر دهیم.



ب- صحیح



الف- غلط

شکل ۱۷-۶- طریقه‌ی کلاف‌گذاری

شیار خارج می‌شود، کلاف را به سمت خارج از استاتور فشار دهیم تا کلاف در دو لبه‌ی شیار، تا بخورد و فضای خالی مناسب برای کلاف‌های بعدی ایجاد شود.

پس از جازدن هر کلاف، برای این که برای کلاف‌های بعدی جا باشد و علاوه بر آن، در هنگام جازدن و چرخیدن موتور نیز به سیم‌ها صدمه‌ای وارد نشود، باید به کمک انگشتان شست و سبابه (مانند شکل ۱۸-۶) در دو محلی که کلاف از



شکل ۱۸-۶- طریقه‌ی کلاف‌گذاری

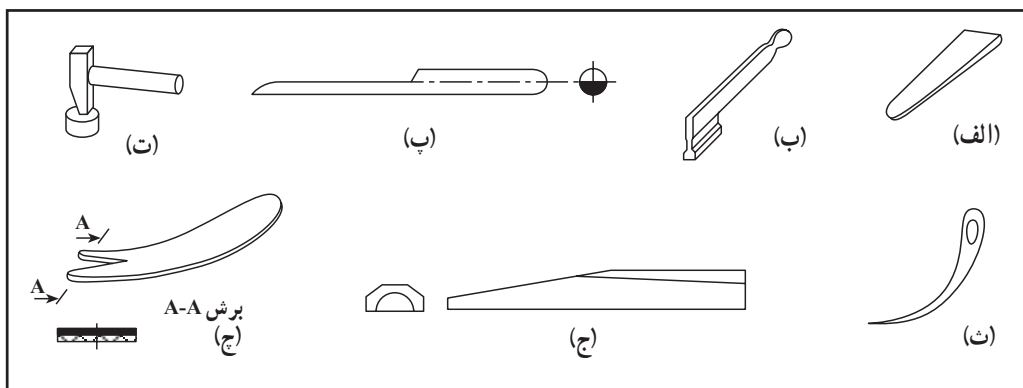
و سرعت عمل بیش‌تر خواهد شد. طول شیار و قطر دهانه‌ی استاتور و قطر سیم نیز در سرعت انجام کار تأثیر دارند. هرچه طول شیار کوچک‌تر و دهانه‌ی استاتور بزرگ‌تر باشد، بازوهای کلاف‌ها، راحت‌تر در درون شیارها قرار می‌گیرند. سیم‌های با قطر متوسط را بهتر از سیم‌های با قطر خیلی کم یا با قطر خیلی زیاد، می‌توان در درون شیارها جای داد.

سرعت عمل جازدن کلاف در درون شیار و مدت زمانی که برای این کار صرف می‌شود، تا حدود زیادی به نسبت پهنای دهانه‌ی شیار (b) و به قطر سیم (d) بستگی دارد. هرچه این نسبت کم‌تر باشد، انجام این کار مشکل‌تر خواهد بود. حاصل  $\frac{b}{d}$  باید از  $\frac{1}{5}$  بزرگ‌تر باشد. اگر این نسبت از ۲ بیش‌تر باشد، سیم‌های متقاطع نیز به راحتی در درون شیار جای خواهند گرفت

استفاده می‌شود که دو نوع آن در شکل‌های ۱۹-۶-ب و ۱۹-۶-پ نشان داده شده است. با قرار دادن قسمت تخت آهن T (شکل ۱۹-۶-ب) در داخل شیار و کشیدن آن در امتداد شیار بر روی سیم‌ها و وارد آوردن فشار بر روی آن، می‌توان سیم‌های داخل شیار را فشرده کرد تا برای بقیه‌ی سیم‌ها جا باز شود. این کار را با وارد کردن میله‌ی شیار (شکل ۱۹-۶-پ) به داخل شیار در جهت محور آن نیز می‌توان انجام داد. مقطع میله‌ی شیار به صورت نیم‌دایره و سر آن گرد است تا عایق سیم‌ها را از بین نبرد. در شکل ۱۹-۶ تعدادی از ابزارهایی را که در مراحل مختلف سیم‌پیچی مورد نیاز است، می‌بینید.

در موارد خاص، می‌توان با مالیدن پارافین به سیم‌ها آن‌ها را راحت‌تر در داخل شیار قرار داد. مقدار پارافین باید کم باشد تا در هنگام لاک‌زدن مشکلی ایجاد نکند.

برای این که هادی‌ها در داخل شیار بهتر جای بگیرند، باید گونه‌ی مخصوص شیار (کاردک) را که جنس آن معمولاً از فیبر و یا غیرفلز دیگری است، (شکل ۱۹-۶-الف) در امتداد دهانه‌ی شیار بر روی سیم‌های داخل شیار کشید تا جا برای سیم‌های باقی‌مانده باز شود. از وسایل دیگری نیز برای باز کردن جا در داخل شیار،



شکل ۱۹-۶ ابزار جا زدن کلاف در شیار



شکل ۲۰-۶ محکم کردن سیم‌ها در داخل شیار با گونه‌ی عایق

## ۹-۶- محکم کردن سیم‌ها در داخل شیار

سیم‌ها باید در داخل شیار موتور کاملاً محکم شوند تا از ارتعاش یا خارج شدن آن‌ها از داخل شیار جلوگیری شود. برای این منظور، پس از آن که کلاف در درون شیار قرار گرفت یک عایق ضخیم روی آن قرار می‌گیرد. سپس (مانند شکل ۲۰-۶) در مرحله‌ی آخر یک گونه‌ی عایق (معمولاً چوبی) که به فرم فضای داخلی بالای شیار است، قرار می‌دهند. این گونه علاوه بر عایق بودن، باید تحمل درجه‌ی حرارت موتور را داشته باشد.

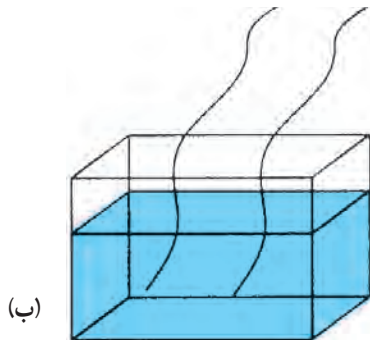
## ۱-۶- سربندی کلاف‌های موتور

پس از قرار دادن گروه کلاف‌ها در شیارهای استاتور، مطابق نقشه باید اقدام به سربندی کلاف‌ها کرد. برای این کار، ابتدا سربندی کلاف‌های مربوط به یک فاز را انجام می‌دهیم و ابتدا و انتهای آن را مشخص می‌کنیم. سپس، دو فاز دیگر را به ترتیب سربندی می‌کنیم و پس از آن، اتصالات را به دقت لحیم کرده یا به یک دیگر جوش می‌دهیم تا اتصالات محکم و کامل شوند. سرهای خروجی هر فاز را نیز بهتر است با سیم‌های افشان و عایق مقاوم در مقابل حرارت به جعبه‌ی ترمینال موتور وصل کنیم. برای مشخص کردن ابتدا و انتهای هر کلاف یا فاز می‌توان

از اهم‌متر یا لامپ آزمایش استفاده کرد. برای اتصال کلاف‌ها به یک‌دیگر باید سر سیم‌ها را از لاک پاک کنیم.

لاک روی سیم‌های لاک‌ی با قطر بیش‌تر از  $0.6$  میلی‌متر را می‌توان با چاقو از بین برد. این کار به تجربه و مهارت زیادی نیاز دارد تا در حین عمل، سیم زخمی نشود و بعداً در اثر خمیدگی یا تابیده شدن نشکند.

لاک روی بعضی از سیم‌ها را می‌توان به روش شیمیایی نیز از بین برد. انتخاب محلول شیمیایی بستگی به جنس لاک روی سیم دارد.

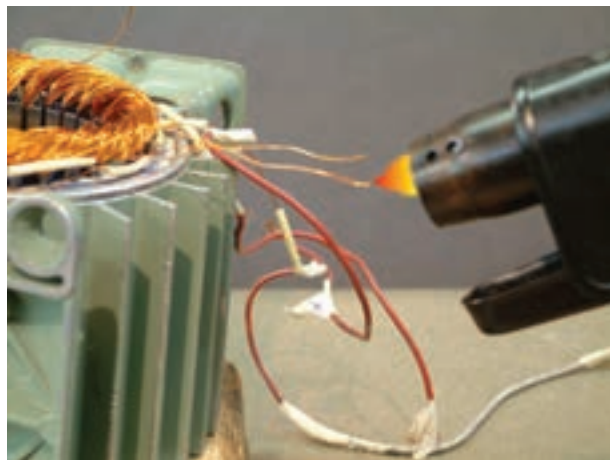


شکل ۶-۲۱

روش دیگری که برای پاک کردن و از بین بردن لاک روی سیم از آن استفاده می‌شود، روش حرارتی است. بدین منظور، باید سر سیم را مدت کوتاهی روی شعله‌ی گاز بگیریم تا عایق آن بسوزد. پس از سوزاندن لاک سیم را در محلول الکل و آب با نسبت مساوی فرو می‌بریم تا سیم سخت شود.

پس از آن‌که لاک روی سیم‌ها از بین رفت، سیم‌هایی را که با یک‌دیگر اتصال می‌یابند، به هم تاب می‌دهیم. سپس سیم‌پیچ‌های هر فاز را با اهم‌متر امتحان می‌کنیم و در صورت سالم بودن، محل‌های اتصال را لحیم کرده یا جوش می‌دهیم.

هنگام اتصال سیم‌های مسی به یک‌دیگر، برای این‌که از اکسید شدن محل لحیم‌کاری جلوگیری شود، باید ابتدا محل تابیده شده را در محلول الکل و کلوفونیم فرو ببریم و سپس با قلع  $40$  تا  $60$  درصد (LSn 40-LSn60) توسط هویه و یا حمام (ظرف) قلع مذاب، عمل لحیم‌کاری را انجام دهیم.

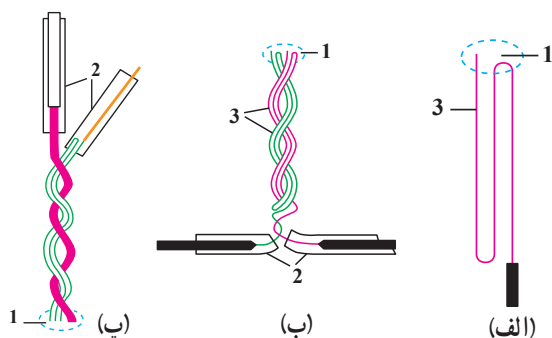


شکل ۶-۲۲

در صورتی که قطر هر یک از سیم‌ها از یک میلی‌متر کم‌تر باشد، باید سیم‌ها را با خم کردن مجدد، آن‌چنان پهلوی هم قرارداد که سطح جوشکاری از  $75/0$  میلی‌متر مربع کم‌تر نباشد.

در سیم‌هایی که قطر آن‌ها از یک میلی‌متر کم‌تر است، باید مطابق شکل ۲۳-۶ هر یک از سیم‌ها را چند بار خم کنیم؛ به طوری که سر آن‌ها در محل جوش قرار گیرد (شکل ۲۳-۶ الف). سپس مطابق شکل ۲۳-۶ ب، دو سیم را در محل تاخورد، به یک‌دیگر بتابانیم و سپس سر آن‌ها را جوش بدهیم.

در شکل ۲۳-۶ پ چگونگی قرار گرفتن و اتصال سیم لاکه و سیم رابط را برای اتصال به ترمینال‌های موتور مشاهده می‌کنید.



شکل ۲۳-۶ - طریقه‌ی اتصال سیم‌ها با قطر کم‌تر از یک میلی‌متر

سیم‌های با قطر بیش‌تر از یک میلی‌متر را می‌توان بدون تا کردن به یک‌دیگر تاباند و سپس جوش داد. طول لازم برای تاباندن سیم‌های با قطر کم‌تر از یک میلی‌متر، حدود ۱۵ میلی‌متر و برای سیم‌های با قطر بین یک تا دو میلی‌متر، حدود  $20$  میلی‌متر است.

برای جوش دادن سیم‌های مسی با قطر بیش از  $4/0$  میلی‌متر، می‌توان از شعله‌ی استیلن یا پروپان با اکسیژن استفاده کرد.

برای این کار، انتهای دو سیم را به یک‌دیگر می‌تابانیم و سپس با شعله، در سر آن یک نقطه‌ی جوش به وجود می‌آوریم.

برای جوش دادن سیم‌های آلومینیمی با قطر  $6/0$  تا یک میلی‌متر از شعله‌ی استیلن با هیدروژن یا پروپان یا بنزن با اکسیژن و برای سیم‌های با قطر بیش‌تر از یک میلی‌متر از شعله‌ی استیلن با اکسیژن استفاده می‌شود.

در سری کاری<sup>۱</sup>، اگر حرارت حمام قلع  $240$  درجه‌ی سانتی‌گراد باشد، سرعت عمل بسیار زیاد خواهد بود.

برای جلوگیری از ورود ذرات مس به درون ظرف قلع که باعث بالارفتن درجه‌ی ذوب قلع می‌شود، باید مدت قراردادن مس در داخل قلع مذاب، تا حد ممکن کوتاه باشد.

در لحیم کاری سیم‌های ضخیم و تسمه‌ها به یک‌دیگر، بهتر است هر یک از سیم‌ها جداگانه قلع اندود و سپس به یک‌دیگر لحیم شوند.

در هنگام لحیم کردن سیم‌های آلومینیومی به یک‌دیگر به سرعت در سطح کار اکسید آلومینیوم  $Al_2O_3$  تشکیل می‌شود. برای جلوگیری از تشکیل این لایه، می‌توان ابتدا هر یک از سیم‌ها را در حمام قلع LSn60 با کشیدن یک شابر یا برس سیمی بر روی آن، قلع اندود کرد و پس از تابانیدن به یک‌دیگر، آن‌ها را مشابه سیم‌های مسی لحیم نمود.

در صورتی که درجه‌ی حرارت کار موتور بالا باشد، نمی‌توان با لحیم کردن معمولی کلاف‌ها را به یک‌دیگر یا به ترمینال‌های خروجی اتصال داد.

برای چنین موتورهایی می‌توان از لحیم فسفر مس (LCuP8) با درجه ذوب  $707$  درجه‌ی سانتی‌گراد و درجه حرارت لحیم کاری  $760$  درجه سانتی‌گراد یا لحیم فسفر نقره (LAG15P) با درجه ذوب  $646$  تا  $710$  درجه‌ی سانتی‌گراد یا لحیم نقره (LAG45) در درجه حرارت کار  $650$  درجه‌ی سانتی‌گراد استفاده کرد.

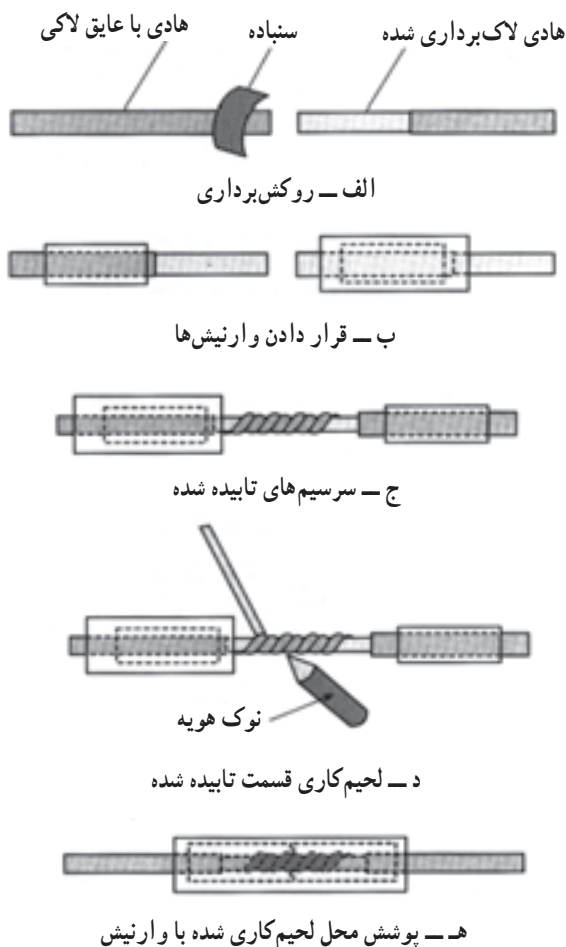
علاوه بر روش‌های ذکر شده از جوش نیز می‌توان به جای لحیم استفاده کرد.

در این صورت، خوردگی الکتریکی حاصل از لحیم کاری دیگر پیش نمی‌آید. علاوه بر این، در درجه حرارت‌های بالا نیز اتصال سیم‌ها از یک‌دیگر باز نمی‌شود و در سیم‌های لاکه نیز اغلب به از بین بردن لاک روی سیم نیازی نیست. در همه‌ی روش‌هایی که برای جوش کاری سیم‌ها به یک‌دیگر مورد استفاده قرار می‌گیرد، لازم است محل جوش به قدر کافی ضخیم باشد.

۱- روش سری کاری تولید انبوه محصولاتی که نیاز به فرآیند کاری متعدد دارند استفاده می‌شود. در این روش عملیات مونتاژ طی چند مرحله توسط افراد یا دستگاه‌های مختلف صورت می‌گیرد.



این لوله‌ها که قبل از اتصال دو انتهای سیم به یک‌دیگر در روی سیم‌ها جا زده می‌شوند، باید مانند شکل ۶-۲۴ در قسمت تاییده شده رانده شوند. این کار علاوه بر عایق کردن، از خوردگی الکتریکی که تحت تأثیر مواد لحیم کاری و قرار گرفتن محل اتصال بر روی سیم‌های دیگر ایجاد می‌شود، جلوگیری می‌کند.



شکل ۶-۲۴ - نحوه‌ی ورنیش (ماکارونی) گذاری

## ۱۱-۶- نواربندی کلاف‌ها

پس از آن که سربندی کلاف‌ها پایان یافت و محل خروج سرسیم‌ها مشخص شد، بست‌های سیمی و یا نواری روی پیشانی کلاف‌ها را که از قبل مانده است، باز کرده و کلاف‌های موتور را در هر دو طرف مرتب می‌کنیم و فرم می‌دهیم. آن‌گاه بانخ یا نوار مخصوص موتورپیچی، آن‌ها را نوارپیچی و محکم می‌کنیم.

یک انتخابی برای جوش آلومینیم، باید یک شماره از یک انتخابی برای جوش مس کم‌تر باشد. روش دیگر جوش دادن سیم‌ها به یک‌دیگر، جوش کاری به طریقه‌ی مقاومت الکتریکی است. به کمک یک ترانسفورماتور و با تابانیدن سیم‌ها به یک‌دیگر و عبور دادن جریان الکتریکی توسط یک انبردستی از قسمت‌هایی که باید به یک‌دیگر اتصال یابند، دو سیم به یک‌دیگر جوش داده می‌شوند.

برای اتصال سرهای خروجی سیم پیچ‌های موتور به جعبه کلم نیز باید از سیمی استفاده کرد که سطح مقطع آن متناسب با جریان موتور باشد.

در موتورهای کوچک که جعبه کلم (ترمینال) ندارند، از سیم‌هایی با روپوش بافته شده استفاده می‌شود. جنس هادی این سیم‌ها در سیم پیچ‌های مسی از مس و در سیم پیچ‌های آلومینیمی از جنس آلومینیم مس‌اندود شده است.

اگر سطح مقطع سیم زیاد باشد، می‌توان از کابل‌های NYA یا NCA یا NGAF استفاده کرد.

محل اتصال سیم به کلاف را نیز باید لحیم کاری کرد یا جوش داد.

در روی جعبه کلم باید سیم‌ها را به صورت حلقه درآورد و یا توسط کابل شو در زیر پیچ‌ها محکم کرد. این سیم‌ها باید به طریقی در روی ترمینال‌ها بسته شوند که برای اتصال سیم‌های ورودی شبکه، به باز کردن مجدد آن‌ها نیازی نباشد.

بدین منظور، معمولاً از یک مهره برای بستن سر کلاف‌ها و از مهره‌ی دیگر برای بستن سیم‌های شبکه استفاده می‌کنند. به طور کلی در اتصال سیم‌ها به یک‌دیگر دو نکته را باید در نظر داشت:

۱- کمی مقاومت الکتریکی در محل اتصال دو سیم تا در اثر عبور جریان حرارت ایجاد نشود.

۲- وجود استقامت مکانیکی کافی.

لازم به تذکر است که تمام قسمت‌هایی که به یک‌دیگر لحیم شده یا جوش داده می‌شوند، باید توسط لوله‌های عایق (ماکارونی یا ورنیش) از سایر قسمت‌ها جدا شوند.

در هنگام نواریچی موتورهای یک فاز، باید بین کلاف‌های سیم‌پیچی اصلی و سیم‌پیچ راه انداز کاغذ عایق قرار داد تا از اتصال این دو سیم‌پیچ به یک‌دیگر جلوگیری شود.

این عمل در موتورهای سه فاز بدین صورت انجام می‌گیرد که هر کلاف یا گروه کلاف که مربوط به فازهای مختلف هستند، از یک‌دیگر عایق می‌شوند.

در موتورهای آسنکرون، پیشانی کلاف‌های فازهای مختلف با نوارهای کنفی - روپوش نخ‌پنبه‌ای (لوله‌ای شکل)، نخ پرلون یا باند پنبه‌ای به صورت بانداژ مانند تصاویر شکل ۶-۲۵ محکم به یک‌دیگر بسته می‌شوند.

برای عبور دادن نخ یا باند از زیر پیشانی و لابه‌لای کلاف‌ها، می‌توان از سوزن قوس‌دار مخصوص (مانند شکل ۶-۲۵ الف) استفاده کرد.



(الف)



(ب)

شکل ۶-۲۵ - روش نواربندی

## ۶-۱۲ - آزمایش مقدماتی موتور

سر و ته کلاف‌ها یا گروه کلاف‌ها را به وسیله‌ی اهم‌متر آزمایش می‌کنیم تا اگر در موقع نواریچی و فرم‌دادن، سیمی قطع شده است، آن را پیدا کنیم و عیب را برطرف نماییم. پس از کسب اطمینان از این که کلاف‌ها پاره نشده‌اند، به وسیله‌ی مگر عایق‌سیم‌ها را نسبت به یک‌دیگر و نسبت به بدنه آزمایش می‌کنیم. در صورتی که نتیجه‌ی هر دو آزمایش مثبت باشد، موتور برای آزمایش با برق آماده است.

## ۶-۱۳ - سوار کردن موتور

پس از کسب اطمینان کامل از سالم بودن سیم‌پیچی، لازم است موتور را برای زمان کوتاهی با اتصال به برق آزمایش کنیم تا اگر در اتصال کلاف‌ها و سرهای خروجی اشکالی وجود دارد، رفع شود.

برای این کار باید قطعات موتور را به همان ترتیبی که باز کرده‌ایم دوباره با دقت زیاد سوار کنیم. دقت داشته باشید که محور موتور باید کاملاً روان بگردد.

درپوش‌های موتور را باید کاملاً در جای خود قرار دهیم و دقت کنیم که در اطراف درپوش‌ها، در هیچ‌جا فاصله‌ای به وجود نیاید، زیرا این امر باعث لنگی محور و گیر کردن آن می‌شود. خلاصی بیش از حد رتور، خمیدگی محور رتور و گیر کردن آن به استاتور نیز می‌تواند مانع راه‌افتادن موتور شود.

## ۶-۱۴ - آزمایش موتور به وسیله‌ی اتصال به برق

با توجه به نوع اتصال سیم‌پیچ‌های موتور، سرهای خروجی را اتصال می‌دهیم. سپس آمپر‌متر را در مسیر فازها قرار داده و موتور را به شبکه‌ی با ولتاژ نامی موتور اتصال می‌دهیم. اگر موتور سالم باشد، جریان بی‌باری آن (که هر آمپر‌متر نشان می‌دهد) در مقایسه با آمپری که روی پلاک موتور نوشته شده، کم‌تر است. علاوه بر این، در موتورهای سه فاز باید جریان هر سه فاز با یک‌دیگر برابر باشد.

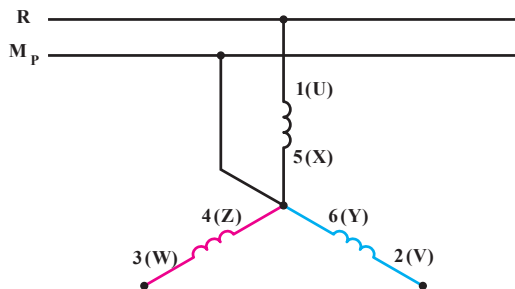
آزمایش دیگری که برای موتور لازم است، اندازه‌گیری دور آن به وسیله‌ی دستگاه دورسنج است.

این عدد را با تعداد دور ثبت شده روی پلاک موتور مقایسه می‌کنیم که باید در حدود آن و در حالت بی‌باری، کمی بیش‌تر از آن باشد.

در این صورت، موتور از هر نظر سالم است و باید آن را برای لاک‌ریزی آماده کرد.

لازم به تذکر است که پیش از لاک‌ریزی نباید موتور را برای مدت زیادی به برق اتصال داد.

گاهی در هنگام سیم‌پیچی موتورهای سه‌فازه، بر اثر سهل‌انگاری حروف مشخص‌کننده‌ی سرهای خروجی نامشخص می‌شوند. گاهی نیز در روی جعبه کلم یک موتور سه‌فازه، هر شش سر نامشخص‌اند. در این صورت، اگر نخواهیم موتور را مجدداً باز کرده و از روی سیم‌پیچی، سرهای خروجی را مشخص کنیم یا اصولاً این کار امکان نداشته باشد، می‌توانیم به روش زیر، سرها را حروف‌گذاری و مشخص کنیم.



شکل ۲۶-۶- آزمایش سرهای موتور

ابتدا سرهای موتور را به دلخواه از یک تا شش، شماره‌گذاری کرده و سپس با لامپ آزمایش یا اهم‌متر (مانند شکل ۲۶-۶) دو سر کلاف‌های هر فاز را مشخص می‌کنیم.

از سه سیم‌پیچ مشخص‌شده، دو سری یکی از آن‌ها (مثلاً سیم‌پیچ شماره ۵-۱) را به دلخواه با U یا X مشخص می‌کنیم و سپس، یک سر هر یک از سیم‌پیچ‌های دو فاز دیگر (مثلاً ۴ و ۶) را با X اتصال می‌دهیم.

اگر سیم‌پیچ U-X را با ولتاژ متناوب تغذیه کنیم، در سیم‌پیچ

۳-۴ و ۲-۶، نصف ولتاژ تغذیه، القا خواهد شد.

اگر اختلاف سطح بین ۱-۲ و ۱-۳ حدود ۱/۵ برابر ولتاژ تغذیه U-X باشد، اتصال صحیح است. در این صورت، اختلاف پتانسیل بین ترمینال‌های ۲ و ۳ صفر خواهد بود. بدین ترتیب، می‌توان شماره‌ی ۳ را با W و ۲ را با V و ۴ را با Z و ۶ را با Y مشخص کرد.

اگر مثلاً اختلاف سطح بین دو سر ۱ و ۳ از اختلاف سطح تغذیه کم‌تر باشد، باید ابتدا و انتهای سیم‌پیچ ۳-۴ را با یک دیگر عوض کرد.

در صورتی که اتصال سیم‌پیچ‌ها به صورت مثلث مورد نظر باشد، باید ابتدا سیم‌پیچ‌ها را به صورت ستاره اتصال داد و سرها را به روش ذکر شده مشخص نمود. آن‌گاه سیم‌پیچ‌ها را مجدداً به صورت مثلث اتصال داد.

## ۱۵-۶- باز کردن مجدد و کنترل عایق‌بندی و نوار پیچی موتور

پس از آزمایش مقدماتی، باید مجدداً درپوش‌ها و محور موتور را باز کرده و یک بار دیگر سیم‌بندی را کنترل کنیم تا در صورتی که پروانه یا رتور، به سیم‌بندی گیر کرده باشد، عیب آن رفع شود. پس از کسب اطمینان از مناسب بودن سیم‌بندی و عایق‌ها و نوار پیچی باید موتور را برای لاک‌زدن آماده کنیم.

## ۱۶-۶- لاک‌زدن موتور

هادی‌های مجاور هم در موتور، بسته به جهت جریان در آن‌ها یک‌دیگر را جذب یا دفع می‌کنند. هرچه شدت جریان و طول هادی بیش‌تر و فاصله‌ی سیم‌ها کم‌تر باشد، خطر برخورد سیم‌ها و کلاف‌ها به یک‌دیگر یا با بدنه‌ی موتور بیش‌تر خواهد بود. ممکن است در موقع جازدن سیم‌ها لاک روی آن‌ها ریخته شده باشد یا سیم‌ها زخمی شده باشند. هم‌چنین باید سیم‌ها در داخل شیار یا قسمت خارجی شیار کاملاً محکم و یک‌پارچه باشند تا از ارتعاش و حرکت آن‌ها جلوگیری شود. بنابراین چه گفته شد، باید سیم‌پیچی را بعد از اتمام سیم‌بندی و آزمایش اول،

لاک زد. نوع لاک‌ی که برای این کار به کار می‌رود، به نوع لاک به کار رفته برای عایق سیم بستگی دارد.

برای لاک زدن چند روش وجود دارد. در یکی از این روش‌ها استاتور را در داخل فر (گرم‌کن) مخصوص قرار می‌دهیم و آن را گرم می‌کنیم. حرارت گرم‌کن باید در حدود  $140^{\circ}$  درجه‌ی سانتی‌گراد باشد.

وقتی که استاتور به این درجه حرارت رسید، لاک مخصوص را آماده می‌کنیم. بهتر است لاک نیز کمی رقیق و گرم باشد تا حالت نفوذی آن بیش‌تر شود (باید دقت کرد که لاک آتش نگیرد).

پس از این که موتور گرم و لاک آماده شد، موتور را از گرم‌کن خارج می‌کنیم و از یک طرف به صورت عمودی قرار می‌دهیم آن‌گاه لاک را به آرامی روی سیم‌ها و در داخل شیارها و پیشانی کلاف‌ها می‌ریزیم. هم‌چنین می‌توان استاتور را در یک ظرف پر از لاک فرو برد تا لاک به خوبی در بین سیم‌ها نفوذ کند.

پس از آن که تمام قسمت‌ها لاک زده شد، باید قسمت‌های داخل استاتور و لبه‌های پوسته و قسمت‌های خارجی را با پارچه‌ی آغشته به تینر پاک کنیم تا لاک، روی این قسمت‌ها باقی نماند و رتور و درپوش موتور به راحتی در جای خود قرار گیرند.

پس از تمیز کردن پوسته، استاتور را به همان حالت عمودی قرار می‌دهیم تا لاک‌های اضافی آن خارج شود. پس از آن که دیگر لاک‌ی از موتور چکه نکرد، موتور برای پخت لاک آماده است.

عمل پخت برای سخت شدن لاک، انجام می‌پذیرد. برای این منظور پوسته را به حالت عمودی مجدداً به مدت چند ساعت در داخل گرم‌کن قرار می‌دهیم و پس از آن که رنگ لاک تا حدودی عوض شد و سطح سیم‌ها دیگر چسبندگی نداشت، گرم‌کن را خاموش می‌کنیم. پس از مدتی استاتور را از آن درمی‌آوریم و می‌گذاریم تا سرد شود.

در کارگاه‌هایی که برای گرم کردن استاتور و پخت لاک گرم‌کن (فر) وجود ندارد، می‌توان با عبور دادن جریان برق از سیم‌پیچ‌ها آن‌ها را گرم کرد. برای این کار، سیم‌پیچ‌ها را با هم



(الف)



(ب)



(ب)



(ت)

شکل ۲۷-۶

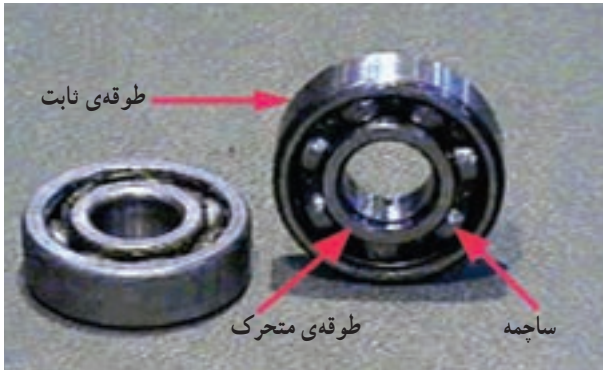
سری یا موازی کرده و به ولتاژ کم وصل می کنند. هنگامی که حرارت سیم ها به حد کافی رسید، جریان را قطع می کنند و به روش گفته شده سیم پیچی را لاک می زنند.

در پایان کار نیز به همین روش از جریان برق برای پخت و خشک کردن لاک استفاده می کنند.

در این روش باید دقت کرد که جریان زیادی از سیم پیچ عبور نکند و زمان خشک کردن لاک نیز خیلی طولانی نشود؛ زیرا در این صورت، لاک عایقی سیم پیچی می سوزد.

باید یادآوری کنیم که لاک زدن تنها و بدون نواری پیچی پیشانی کلاف ها، برای حفاظت از تکان خوردن پیشانی کلاف ها کافی نیست.

در کارگاه سیم پیچی، خصوصاً در هنگام لاک زدن موتور باید از انجام دادن کارهای مکانیکی که باعث پراکنده شدن ذرات فلز در محیط کارگاه می شود، پرهیز کرد تا ذرات فلز در درون سیم پیچی نفوذ نکند و از خاصیت عایقی آن نکاهد.



شکل ۲۸-۶

## ۱۷-۶- سوار کردن نهایی موتور و آزمایش مجدد

برای سوار کردن نهایی باید دقت داشت که موتور به همان فرم اول پیش از باز کردن، سوار شود.

هنگام سوار کردن موتور، باید بلبرینگ ها یا بوش های دو سر

موتور را کنترل کنیم و در صورت معیوب بودن، آن ها را تعویض نماییم. شکل ۲۸-۶ یک نمونه بلبرینگ و بوش را نشان می دهد.

برای تشخیص معیوب بودن بلبرینگ ها، پس از بررسی ظاهری و کسب اطمینان از سالم بودن بدنه و ساچمه های آن، بلبرینگ را (مانند شکل ۲۹-۶) در یک دست می گیریم و با دست دیگر، طوقه ی خارجی آن را به سرعت می چرخانیم. در صورتی که بلبرینگ هنگام گردش صدایی غیرعادی بدهد، خراب است و باید تعویض شود. هم چنین اگر طوقه ی خارجی در روی ساچمه ها لقی داشته باشد، باید آن را تعویض کرد.

تشخیص معیوب بودن بلبرینگ با استفاده از این روش، به تجربه نیاز دارد.



شکل ۲۹-۶- آزمایش بلبرینگ

علاوه بر این بررسی‌ها، باید رتور را به سمت جلو و عقب (درجهت محور موتور) حرکت دهیم. در صورتی که ببینیم زیاد بازی می‌کند، با اضافه کردن یک واشر مناسب می‌توانیم آن را کاملاً در داخل استاتور جای دهیم.

پس از انجام دادن آزمایش‌های گفته شده و سوار کردن کامل موتور، باید سیم‌های خروجی موتور را به فرم استاندارد و متناسب با پلاک موتور، به جعبه کلم اتصال داد.

پس از این کار، آزمایش مقاومت عایقی موتور ضروری است. مقاومت عایقی بین سیم پیچ‌ها و بدنه و هم چنین بین سیم پیچ‌های مختلف را باید با دستگاه اندازه‌گیری مقاومت عایقی (مگر) یا به روش‌های مناسب دیگر از روی جعبه کلم موتور اندازه‌گیری کرد.

مقاومت عایقی ماشین‌هایی را که ولتاژ نامی آن‌ها از ۱۰۰۰ ولت کم‌تر است، با یک مگر ۵۰۰ ولت می‌توان اندازه‌گیری کرد.

مقدار مقاومت عایقی، به اندازه‌های ماشین، اختلاف سطح نامی، درجه حرارت و مقدار رطوبت در سیم پیچی بستگی دارد. برای سیم پیچی استاتور با وضعیت مناسب و درجه حرارت داخلی ۱۰ تا ۳۵ درجه‌ی سانتی‌گراد و ولتاژ کم، مقاومت عایقی باید تا ۲ مگا اهم باشد.

پس از انجام مراحل گفته شده، اتصال مجدد موتور به برق صد درصد لازم و ضروری است. موتور حداقل باید یک ساعت بدون بار کار کند. پس از این آزمایش، موتور برای نصب در محل اول خود آماده است.

در بعضی از موتورهای با قدرت کم، به جای بلبرینگ از بوش استفاده می‌کنند. بوش نیز در اثر زیاد کار کردن گشاد شده و باعث لقی محور می‌شود.

در این گونه موتورها نیز با حرکت دادن محور موتور به سمت بالا و پایین می‌توان وجود لقی را تشخیص داد و بوش را تعویض کرد.

موتورهایی را که بلبرینگ آن‌ها خراب شده یا بوش گشاد کرده‌اند، باید آزمایش کرد تا لنگی نداشته باشند (مانند شکل ۳۰-۶).



شکل ۳۰-۶ - آزمایش لنگی (لقی) بوش‌ها یا بلبرینگ‌ها

قبل از سوار کردن موتور محل‌هایی را که به روغن و گریس احتیاج دارند، روغن کاری می‌کنیم. پس از سوار کردن کامل موتور، باید دقت کنیم که درپوش (قالیاق)‌های موتور کاملاً در جای خود قرار گیرند و با پوسته‌ی موتور، چفت شوند. برای این که بفهمیم رتور به استاتور گیر دارد یا نه، محور موتور را با دست می‌چرخانیم.