

ساعات آموزش		
نظری	عملی	جمع
۷	۸۳	۹۰

ترسیم نقشه‌های سیم‌پیچی موتورها

هدف‌های رفتاری: از هنرجو انتظار می‌رود در پایان این فصل بتواند:

- ۱- مشخصات لازم برای طراحی و سیم‌پیچی موتور را توضیح دهد.
- ۲- انواع سیم‌پیچی را از نظر شکل کلاف‌ها توضیح دهد.
- ۳- شیوه‌های مختلف ترسیم نقشه‌ی سیم‌پیچی را شرح دهد.
- ۴- روش‌های مختلف طراحی دیاگرام گسترده‌ی موتورهای آسنکرون سه‌فاز یک سرعت را توضیح دهد.
- ۵- روش سیم‌پیچی موتورهای دو دور سه‌فاز (دالاندر) را توضیح دهد.
- ۶- روش سیم‌پیچی موتورهای یک فاز روتور قفسی را توضیح دهد.
- ۷- موتورهای سه‌فاز و یک فاز آسنکرون یک طبقه را سیم‌پیچی کند.
- ۸- موتورهای دو طبقه گام کوتاه سه‌فاز و یک فاز را سیم‌پیچی کند.
- ۹- موتورهای دو دور دالاندر سه‌فاز را سیم‌پیچی کند.
- ۱۰- موتورهای دو دور دالاندر یک فاز را سیم‌پیچی کند.

۷- ترسیم نقشه‌های سیم‌پیچی موتورها

۷-۱- مشخصات لازم برای طراحی و سیم‌پیچی

را می‌توان از رابطه‌ی زیر به‌دست آورد:

$$P = \frac{60 \times f}{n_s}$$

در این رابطه n_s دور سنکرون میدان استاتور است که مقدار آن از دور رتور (n_r) که بر روی پلاک موتور نوشته می‌شود، کمی بیش‌تر است.

گام قطبی y : که عبارت است از فاصله‌ی بین مرکز دو قطب غیر همنام مجاور برحسب تعداد شیار. گام قطبی را می‌توان از رابطه‌ی زیر به‌دست آورد:

$$y_p = \frac{z}{2p}$$

موتور

برای محاسبه و سیم‌پیچی یک موتور، معلومات زیر موردنیاز است که از روی پلاک و پوسته‌ی موتور یا با توجه به‌نیاز و از طریق محاسبه به‌دست می‌آید.

تعداد شیارهای استاتور: که آن را با Z نشان می‌دهند و از روی پوسته‌ی موتور قابل شمارش است.

تعداد فازها: موتورهایی که در صنعت از آن‌ها استفاده می‌شود، معمولاً به‌صورت یک فاز و سه فاز هستند. تعداد فازها را با m نشان می‌دهند.

تعداد قطب‌های موتور ($2P$): تعداد قطب‌های موتور

تعداد کلاف‌های مربوط به هر فاز باید یک عدد صحیح مثلاً ۱ و ۲ و ۳ و ... باشد. چون در سیم‌پیچی یک طبقه هر یک از شیارها توسط یک بازوی کلاف پر می‌شود؛ بنابراین، هر کلاف دو شیار را پر می‌کند و برای m فاز، رابطه‌ی زیر برقرار خواهد بود:

$$z = 2\gamma_1 m$$

در این رابطه، γ_1 تعداد کلاف‌های هر فاز در سیم‌پیچی

$$\gamma_1 = \frac{z}{2m}$$

یک طبقه و برابر با عدد صحیح و بدون اعشاری است. اگر در یک استاتور، به جای سیم‌پیچی یک طبقه از سیم‌پیچی دو طبقه استفاده شود، در این حالت، تعداد دور هر کلاف نصف حالت یک طبقه است و در عوض، هر شیار توسط دو بازوی دو کلاف مختلف پر می‌شود. بنابراین، تعداد کلاف‌های مربوط به هر فاز نیز دو برابر تعداد کلاف‌ها در سیم‌پیچی یک طبقه می‌شود و مقدار آن - یعنی γ_2 - برابر است با:

$$\gamma_2 = \frac{z}{m}$$

شیارهای استاتور، توسط کلاف‌های مربوط به تمام فازها پر می‌شوند. هر چند کلاف از یک فاز با هم تشکیل یک گروه کلاف را می‌دهند و بازوهای دو طرف هر گروه کلاف نیز در دو قطب مخالف (در یک جفت قطب) قرار می‌گیرند. بنابراین، تعداد گروه کلاف‌های مربوط به هر یک از فازها در سیم‌پیچ یک طبقه برابر با تعداد جفت قطب‌هاست.

به عبارت دیگر، در هر جفت قطب مجموعاً m گروه کلاف و در مجموع برای $2P$ قطب تعداد $m.P$ گروه کلاف لازم است. اگر سیم‌پیچی یک طبقه، سه فاز باشد، مجموع گروه کلاف‌های لازم برای هر سه فاز $1/5$ برابر تعداد قطب‌ها خواهد بود.

زاویه‌ی الکتریکی بین دو شیار مجاور (α_{ez}):

محیط یک دایره، 360° درجه‌ی هندسی است. استاتور نیز به صورت دایره است؛ پس زاویه‌ی هندسی بین دو شیار مجاور هم برابر با $\alpha_z = \frac{360^\circ}{z}$ درجه می‌شود.

در یک سیم‌پیچی سه فازه دو قطب هر یک قسمت از گروه

گام سیم‌بندی y_z : عبارت است از فاصله‌ی بین دو بازوی یک کلاف بر حسب تعداد شیار. روش به دست آوردن گام سیم‌بندی را در سیم‌بندی‌های مختلف، در آینده توضیح خواهیم داد.

تعداد شیار زیر هر قطب مربوط به هر فاز q : حداقل

تعداد کلاف‌ها برای ایجاد یک جفت قطب در جریان متناوب به اندازه‌ی تعداد فازهاست. اگر بخواهیم در یک ماشین، تعداد قطب‌ها از ۲ بیش‌تر و برابر با $2P$ باشد، حداقل تعداد کلاف‌های لازم برابر با $P.m$ است و چون در سیم‌پیچی یک طبقه، هر کلاف دو شیار را پر می‌کند، حداقل تعداد شیارهای لازم برای تشکیل $2P$ قطب توسط m فاز، برابر است با:

$$z_{\min} = 2P.m$$

همان‌طور که گفته شد، این تعداد شیار حداقل تعداد شیارهای لازم است و در هر یک از قطب‌ها، یک شیار به هر فاز اختصاص می‌یابد اما اگر هر یک از بازوهای کلاف‌ها را در چندین شیار مجاور هم پخش کنیم و تعداد این شیارها را - که عبارت از تعداد شیار زیر هر قطب مربوط به هر فاز است - با q نشان دهیم، تعداد شیارهای لازم برای تشکیل $2P$ قطب توسط m فاز، برابر خواهد شد با:

$$z = 2P.m.q$$

بدین ترتیب با مشخص کردن تعداد شیارها و تعداد قطب‌ها، می‌توان مقدار q را به دست آورد:

$$q = \frac{z}{2P.m}$$

در صورتی که q عدد صحیح ۱ و ۲ و ۳ و ... باشد، سیم‌پیچی با شیار کامل و اگر یک عدد کسری باشد، سیم‌پیچی با شیار کسری نامیده می‌شود.

تعداد کلاف‌های لازم برای هر فاز: در سیم‌پیچ‌های

هر یک از فازهای ماشین الکتریکی، باید ولتاژهای یکسان القا شود. یا این سیم‌پیچ‌ها به ولتاژهای برابر اتصال یابند. بنابراین، تعداد کلاف‌های هر یک از فازها باید با هم برابر باشند و همچنین مجموع تعداد حلقه‌های کلاف‌های هر فاز نیز یکسان باشد.

لذا شروع فاز S باید از شیاری انتخاب شود که نسبت به فاز R به اندازه 120° درجه الکتریکی ($\frac{120}{\alpha_{ez}}$ شیار) و شروع فاز T نیز نسبت به شروع S به اندازه 120° درجه الکتریکی یا نسبت به شروع فاز R به اندازه 240° (شیار $\frac{240}{\alpha_{ez}}$) فاصله داشته باشد. در هر قطب تنها شروع یک فاز را نیز می توان قرار داد. مثلاً شروع فاز R را از شیار یک در قطب اول و شروع فاز T را از 240° درجه بعد از آن در قطب دوم و شروع فاز S را نیز از 240° درجه بعد از شروع فاز T و در قطب سوم قرار می دهیم. **ولتاژ کار موتور:** عبارت است از ولتاژ بین دو فاز شبکه که باید موتور به آن ولتاژ اتصال یابد. این ولتاژ به همراه نوع اتصال بر روی پلاک موتور نوشته می شود یا با توجه به محل استفاده به دست می آید.

اگر بر روی پلاک موتور نوشته شده باشد ($\Delta 220 V$)، بدین معنی است که سیم پیچ های هر فاز موتور، حداکثر ولتاژ 220° ولت را می توانند تحمل کنند. در صورتی که اتصال سیم پیچ ها به صورت ستاره بسته شود، می توان آن را به شبکه 380° ولتی اتصال داد.

گاهی بر روی پلاک موتورهای سه فاز، دو ولتاژ ثبت می شود؛ برای مثال $220 / 380V$. در این صورت ولتاژ کم تر، ولتاژ مجاز هر سیم پیچ است و در صورت بستن سیم پیچ ها به صورت مثلث باید آن را به ولتاژ سه فاز 220° ولتی متصل کرد. برای اتصال به ولتاژ سه فاز 380° ولتی نیز، باید حتماً سیم پیچ ها را به صورت ستاره اتصال داد.

قدرت نامی موتور: توان مکانیکی یا خروجی موتور (P_p) در حالت کار نامی، روی پلاک موتور بر حسب کیلووات (KW) یا اسب بخار (P_s) نوشته می شود و براساس آن می توان قدرت ورودی موتور را حساب کرد.

با توجه به قدرت ورودی و ولتاژ نامی می توان جریان هر یک از سیم پیچ ها را حساب کرد و از روی آن، قطر سیم را به دست آورد.

جریان خط: جریان خط نیز بر روی پلاک موتور ثبت می شود یا از طریق محاسبه به دست می آید. با توجه به آن می توان

کلاف های مربوط به هر فاز، $\frac{1}{6}$ محیط استاتور - یعنی 60° درجه هندسی - را بر می کند. به عبارت دیگر، هر قطب که 180° درجه الکتریکی است، به اندازه $180 = 3 \times 60^\circ$ درجه هندسی را در بر می گیرد.

اگر تعداد قطب ها بیش تر از دو باشد، زاویه هندسی مربوط به هر قطب از 180° درجه کم تر می شود. مثلاً اگر استاتور، 6 قطب سیم پیچی شود فقط 20° درجه از محیط آن توسط یک سمت هر گروه کلاف هر فاز بر می شود. به بیان دیگر، هر قطب که 180° درجه الکتریکی است، در $\frac{1}{6}$ محیط استاتور یا 60° درجه هندسی جای می گیرد؛ یعنی، هر $\frac{1}{6}$ از محیط استاتور معادل 180° درجه الکتریکی و کل محیط استاتور معادل $1080 = 6 \times 180^\circ$ درجه الکتریکی است.

بنابراین، زاویه الکتریکی محیط استاتور برخلاف زاویه هندسی، عدد ثابتی نیست و به تعداد قطب های ماشین بستگی دارد. به طوری که اگر ماشین دو قطب باشد، زاویه الکتریکی محیط استاتور برابر با $\alpha_e = 360^\circ$ درجه الکتریکی خواهد بود؛ یعنی، هر گام قطبی 180° درجه الکتریکی می شود و اگر ماشین چهار قطب باشد، محیط استاتور دارای $\alpha_e = 720^\circ$ درجه الکتریکی خواهد شد ($4 \times 180 = 720$). بدین ترتیب، در هر حالت می توان زاویه الکتریکی کل را از رابطه $\alpha_e = 360 \times P$ به دست آورد. در این صورت، برخلاف زاویه هندسی بین دو شیار مجاور که همیشه ثابت است، زاویه الکتریکی بین دو شیار مجاور به تعداد قطب ها بستگی دارد و از رابطه زیر به دست می آید:

$$\alpha_{ez} = \frac{360 \times P}{z}$$

شیار شروع فازهای R و S و T: در یک سیم پیچی نرمال، شروع فازها همیشه می تواند بدون وابستگی به تعداد قطب ها روی یک جفت قطب یا 360° درجه الکتریکی تقسیم شود. در جریان سه فاز، بین هر دو فاز 120° درجه الکتریکی اختلاف فاز وجود دارد.

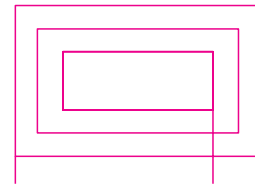
جریان هریک از سیم پیچ‌ها را به دست آورد و هم چنین وسایل حفاظتی مناسب را برای موتور به کار گرفت.

۷-۲-۲-۱ فرم کلاف‌های سیم پیچی

کلاف‌های یک گروه کلاف در اندازه‌های نامساوی یا مساوی پیچیده می‌شوند. حالت اول را سیم پیچی متحدالمرکز و حالت دوم را سیم پیچی زنجیری می‌نامند.

۷-۲-۱-۱ سیم پیچی متحدالمرکز: در سیم پیچی متحدالمرکز، گام کلاف‌های مربوط به هر گروه کلاف با یک دیگر تفاوت دارد و هر کلاف بزرگ، کلاف کوچک‌تر را احاطه می‌کند. بدین ترتیب در یک گروه کلاف، گام کلاف بزرگ‌تر از گام کلاف قبلی خود به اندازه دو شیار بیش‌تر است.

در شکل ۷-۱-۱ سه کلاف را که به صورت متحدالمرکز پیچیده شده‌اند، می‌بینید.



شکل ۷-۱-۱ گروه کلاف متحدالمرکز

در این شکل، هر سه کلاف با یک دیگر سری شده‌اند و مجموعاً یک گروه کلاف را تشکیل می‌دهند.

اتصال موازی کلاف‌های یک گروه کلاف به دلیل مساوی نبودن طول حلقه‌ی کلاف‌ها صحیح نیست اما می‌توان گروه کلاف‌های یک فاز را با هم موازی کرد. از این مورد در موتورهای با قدرت زیاد و ولتاژ کم استفاده می‌شود.

در این نوع سیم پیچی برای پیچیدن کلاف‌های یک گروه کلاف، باید از قالب‌های نامساوی استفاده کرد.

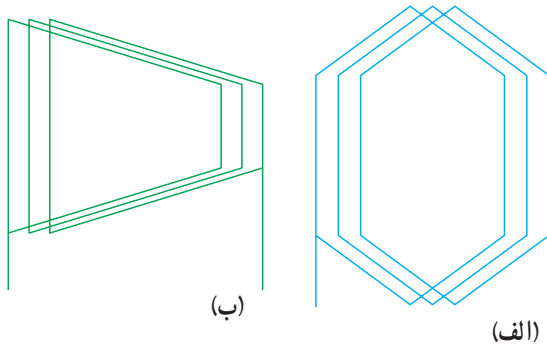
۷-۲-۲-۲ سیم پیچی زنجیری: سیم پیچی زنجیری یا با گام مساوی به نوعی از سیم پیچی گفته می‌شود که در آن همه‌ی کلاف‌های یک گروه کلاف و در نتیجه همه‌ی کلاف‌هایی که درون شیارهای استاتور جای می‌گیرند، به یک اندازه‌اند. برای پیچیدن این کلاف‌ها از یک قالب (یا قالب‌های یک اندازه) استفاده می‌شود.

به علت مشابه بودن کلاف‌ها با یک دیگر، زمان لازم برای تهیه‌ی قالب و پیچیدن و جا زدن کلاف‌ها در داخل شیارها کم‌تر

از حالت متحدالمرکز است. علاوه بر این، طول متوسط کلاف نیز در نوع سیم پیچی، کوتاه‌تر از نوع متحدالمرکز می‌باشد. به همین دلیل در این حالت، در مصرف سیم نیز صرفه‌جویی می‌شود.

امکان اتصال موازی کلاف‌های هر گروه کلاف یا هر چند کلاف با یک دیگر نیز در این حالت وجود دارد.

در سیم پیچی زنجیری، پیشانی کلاف‌های فازهای مختلف در پیرامون استاتور از روی هم عبور می‌کند و برای جلوگیری از اتصال کوتاه بین آن‌ها باید حتماً به خوبی از یک دیگر عایق شوند. در شکل ۷-۲ سه کلاف که به صورت زنجیری پیچیده شده و یک گروه کلاف را تشکیل می‌دهند، نشان داده شده است. در رسم دیاگرام گسترده‌ی این نوع سیم پیچی، کلاف‌ها را به هر دو صورت شکل الف و ب می‌توان نشان داد.



شکل ۷-۲-۱ گروه کلاف متساوی (زنجیره‌ای)

۷-۲-۳ روش‌های ترسیم نقشه‌ی سیم پیچی

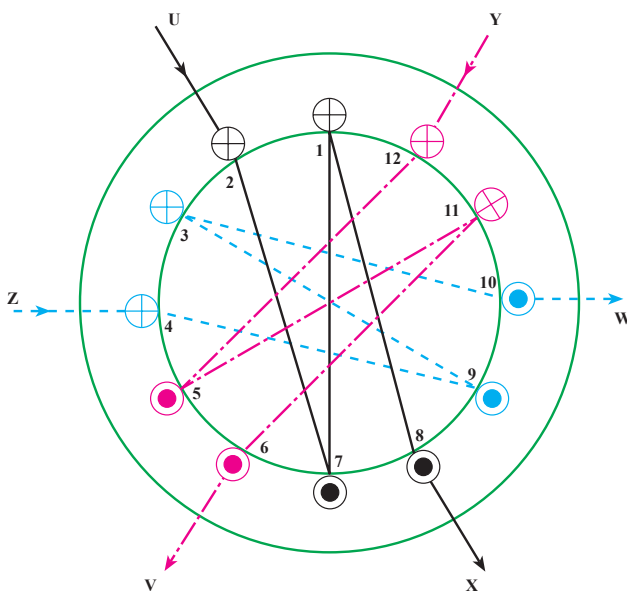
برای نشان دادن نوع سیم پیچی، فرم کلاف‌ها، ترتیب قرار گرفتن کلاف‌ها در شیارها، اتصال کلاف‌ها به یک دیگر و هم چنین اتصال آن‌ها به ترمینال‌های موتور از نقشه‌ی سیم پیچی استفاده می‌شود.

نقشه‌ی سیم پیچی را می‌توان از روی سیم پیچی موتور معیوب برداشت یا با طراحی مناسب آن را رسم کرد.

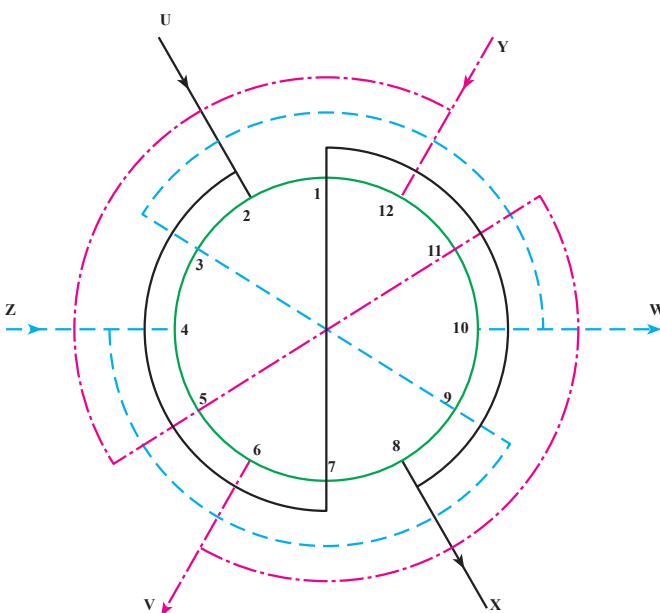
برای ترسیم نقشه‌ی سیم پیچی روش‌های مختلفی وجود دارد که مهم‌ترین آن‌ها، ترسیم نقشه به طریقه‌ی دیاگرام گسترده است. از روش دیاگرام مدور نیز برای کشیدن نقشه‌ی سیم پیچی استفاده می‌شود.

روش دیاگرام مدور: در این روش، مقطع استاتور به همان صورت واقعی دایره‌ای نشان داده شده و محل شیارها

در روی آن مشخص می‌شود. کلاف‌های واقع در شیارها نیز به وسیله‌ی خطوطی در داخل دایره، (مانند شکل ۳-۷) یا خارج آن (مانند شکل ۴-۷) ترسیم خواهند شد.



شکل ۳-۷- دیاگرام مدور موتور سه فاز با ۱۲ شیار و ۲ قطب



شکل ۴-۷- دیاگرام مدور موتور سه فاز با ۱۲ شیار و ۲ قطب

در این دو شکل، دیاگرام مدور برای یک موتور سه فاز ۱۲ شیار ۲ قطب نشان داده شده است. در روش دیاگرام مدور با نگاه کردن به نقشه، می‌توان از محل کلاف‌ها و تعداد قطب‌ها

تصویر خوبی به دست آورد.

در این روش، نمایش اتصال کلاف‌ها به یک‌دیگر مشکل است و مخصوصاً نشان دادن سیم پیچی دو طبقه‌ی اتصال کلاف‌ها به سادگی امکان پذیر نیست. به همین دلیل، از روش دیاگرام مدور کم‌تر استفاده می‌شود.

روش دیاگرام گسترده: در ترسیم نقشه به روش دیاگرام گسترده فرض می‌شود که استاتور در جهت یکی از شیارها بریده شده و سپس در روی یک صفحه باز شده و ترسیم می‌شود.

بدین ترتیب، شیارها در مجاور هم و در یک ردیف ترسیم می‌شوند. اشکال این نوع نقشه این است که اولین شیار و آخرین شیاری که روی آن ترسیم می‌شوند، با وجود این که در استاتور در مجاورت هم هستند اما بر روی کاغذ در دو طرف نقشه قرار می‌گیرند. کلاف‌ها نیز در این قسمت به صورت بریده نشان داده می‌شوند. با وجود این اکثر نقشه‌های سیم پیچی را به صورت دیاگرام گسترده ترسیم می‌کنند.

در این کتاب نیز تمام نقشه‌های داده شده به روش دیاگرام گسترده است و روش ترسیم آن‌ها بعداً توضیح داده خواهد شد. برای مشخص شدن کلاف‌های فازهای مختلف از یک‌دیگر، باید در صورت امکان، سیم‌های هر فاز را با یک رنگ ترسیم کرد یا برای ترسیم کلاف‌های فازهای مختلف از خط پر، خط نقطه و خط چین استفاده نمود.

۴-۷- روش‌های طراحی دیاگرام گسترده‌ی موتورهای آسنکرون سه فاز ۱۲ شیار

برای سیم پیچی یک موتور، ابتدا باید دیاگرام گسترده‌ی سیم پیچی را کشید و سپس با کمک آن استاتور را سیم پیچی کرد. برای ترسیم دیاگرام گسترده سیم پیچی، روش‌های متفاوتی وجود دارد. نتیجه‌ی نهایی همه‌ی این روش‌ها یکسان است و به کمک آن‌ها یک سیم پیچی کاملاً متقارن یا در حد قابل قبول به دست می‌آید. در هر یک از این روش‌ها، سعی می‌شود شیارهای استاتور توسط سه دسته سیم پیچی مساوی بر شده و به طریق صحیح به یک‌دیگر اتصال یابند تا در حد امکان یک میدان دوار متقارن (سیم‌تریک) به وجود آید.

چون q عدد صحیحی است، سیم پیچی با شیار کامل می‌باشد. در این مثال $q = 2$ یعنی، هر گروه کلاف از دو کلاف تشکیل می‌شود.

یک روش ساده برای پیدا کردن شیارهای مربوط به شروع هر فاز، استفاده از زاویه الکتریکی بین هر دو شیار است. در این مثال، زاویه الکتریکی بین دو شیار مجاور، برابر است با:

$$\alpha_{ez} = \frac{360 \times p}{z} = \frac{360 \times 2}{24} = 30^\circ$$

اگر فاز R از شیار یک شروع شود، شروع فاز S می‌تواند

از شیار $5 = 1 + \frac{120}{30}$ و شروع فاز T نیز از شیار $9 = 1 + \frac{240}{30}$ باشد.

شروع فازها می‌تواند از شیارهای دیگری باشد که در قطب‌های مختلف قرار گرفته‌اند؛ مثلاً شروع فاز R از شیار یک و شروع فاز T از شیار ۹ و شروع فاز S از شیار ۱۷ (240° درجه بعد از فاز T) باشد.

بدین ترتیب، در مورد فاز R چون تعداد شیار زیر هر قطب مربوط به هر فاز برابر با ۱۲ است، شیار شماره‌ی ۱ و ۲ باید توسط بازوی کلاف مربوط به فاز R است، پر شوند.

دو شیار ابتدای قطب بعدی - یعنی شیارهای شماره $1+6=7$ و $2+6=8$ - نیز به فاز R مربوط‌اند. به همین ترتیب، در دو قطب باقی مانده نیز شیارهای مربوط به فاز R عبارت خواهند بود از شیارهای $7+6=13$ و $8+6=14$ در قطب سوم و شیارهای $13+6=19$ و $14+6=20$ در قطب چهارم. پس شیارهای ۲-۱، ۸-۷، ۱۴-۱۳، و ۲۰-۱۹ به فاز R تعلق دارند.

شروع فاز S نیز - همان‌طور که توضیح داده شد - از شیار شماره‌ی ۵ است و شیارهای مربوط به آن در هر چهار قطب عبارت‌اند از: ۶-۵، ۱۲-۱۱، ۱۸-۱۷، و ۲۴-۲۳.

در مورد فاز T نیز که شروع آن از شیار ۹ است، می‌تواند شیارهای مربوط به آن را به ترتیب ۱-۹، ۱۶-۱۵، ۲۲-۲۱ و ۴-۳ نوشت.

با مشخص شدن شیارهای مربوط به هر سه فاز، می‌توان آن‌ها را مطابق جدول ۱-۷ مرتب کرد.

گاهی با به‌کارگیری چند قاعده‌ی ساده یا با استفاده از یک جدول می‌توان به این هدف دست یافت اما گاهی نیز باید از روش‌های خاصی استفاده کرد و دیاگرام گسترده‌ی مطلوب را رسم نمود.

در این کتاب تنها به بررسی معمول‌ترین روش‌هایی که برای ترسیم دیاگرام گسترده‌ی موتورهای سه‌فازه با شیار کامل، متداول است می‌پردازیم. شما هنرجویان برای یادگیری روش‌های ترسیم دیاگرام گسترده‌ی موتورهای با شیار کسری می‌توانید به کتاب‌هایی که در این زمینه موجود است، مراجعه کنید.

۱-۴-۷ - سیم پیچی یک طبقه‌ی موتورهای سه‌فاز

با شیار کامل: در صورتی که تعداد شیارهای هر فاز زیر هر قطب - یعنی q - عدد صحیح و بدون اعشاری (۱ و ۲ و ۳ و ...) باشد، سیم پیچی با شیار کامل نامیده می‌شود.

در سیم پیچی یک طبقه، تعداد کلاف‌های به‌کار رفته در موتور $\frac{z}{p}$ و تعداد کلاف‌های مربوط به هر فاز برابر با $\gamma_1 = \frac{z}{2m}$

و تعداد گروه کلاف‌های مورد استفاده برای هر سه فاز یک و نیم برابر تعداد قطب‌هایی است که باید در شیارهای استاتور به‌طور صحیح جای گیرند.

محل قرار گرفتن گروه کلاف‌های مربوط به هر یک از فازها را می‌توان با استفاده از جدول شیارها به‌دست آورد. برای توضیح این روش به توضیح یک مثال می‌پردازیم.

مثال ۱: استاتوری دارای ۲۴ شیار است و باید به‌صورت سه فاز ۴ قطب یک طبقه سیم پیچی شود. برای ترسیم دیاگرام گسترده‌ی این استاتور به روش زیر عمل می‌کنیم.

در سیم پیچی یک طبقه، کلاف‌ها را می‌توان به‌صورت متحد‌المرکز یا زنجیری پیچید. در هر دو صورت، گام قطبی برابر است با:

$$y = \frac{z}{2p} = \frac{24}{4} = 6$$

پس هر شش شیار، یک قطب را تشکیل می‌دهند و باید توسط سه فاز پر شوند؛ بنابراین:

$$q = \frac{z}{2pm} = \frac{24}{4 \times 3} = 2$$

جدول ۷-۱- جدول ابتدایی موتور سه فاز با ۲۴ شیار و ۴ قطب

شیارهای فاز T	شیارهای فاز S	شیارهای فاز R
۹ و ۱۰	۵ و ۶	۱ و ۲
۱۵ و ۱۶	۱۱ و ۱۲	۷ و ۸
۲۱ و ۲۲	۱۷ و ۱۸	۱۳ و ۱۴
۳ و ۴	۲۳ و ۲۴	۱۹ و ۲۰

دو بازوی غیر هم جهت نزدیک به هم را که مربوط به یک فاز هستند، به طریقی به یک دیگر وصل کرد تا گروه کلاف متحدالمرکز یا زنجیری ایجاد شود. در عین حال، می توان پیشانی کلاف ها را نیز در طبقات (ردیف) کم تری قرار داد تا گروه کلاف های هر سه فاز اندازه ی یکسانی داشته باشند.

دیگرام گسترده را به صورت متحدالمرکز به روش زیر می توانیم ترسیم کنیم.

مطابق شکل ۷-۵- الف ابتدا اولین گروه کلاف را در شیارهای ۱-۲ و ۷-۸ به طریقی رسم می کنیم که کلاف کوچک تر در شیارهای ۲-۷ و کلاف بزرگ تر در شیارهای ۱-۸ واقع شوند. پس از آن گروه کلاف دوم را در شیارهای ۹-۱۶ و ۱۰-۱۵ که مربوط به فاز سوم (T) است، مجاور گروه کلاف اول ترسیم می کنیم. و به همین ترتیب، گروه کلاف سوم در شیارهای ۱۷-۲۴ و ۲۳-۱۸ که مربوط به فاز دوم (S) است، در مجاورت گروه کلاف دوم رسم می شود. بدین ترتیب، سه گروه کلاف با اندازه ی مساوی در مجاورت یک دیگر رسم می شوند و پیشانی این سه گروه کلاف نیز در یک ردیف (یک طبقه) قرار می گیرند.

برای ترسیم بقیه ی دیگرام نیز باید گروه کلاف ها را به طریقی در ۱۲ شیار باقی مانده قرار دهیم که گام آن مشابه گام کلاف های قبلی باشد و کوتاه ترین مسیر نیز طی شود.

برای این منظور باید یک طرف چهارمین گروه کلاف را در شیارهای ۵-۶ و طرف دیگر آن را در شیارهای ۱۱-۱۲ قرار دهیم. برای پنجمین گروه کلاف نیز شیارهای ۱۳-۱۴ و ۱۹-۲۰ و برای ششمین گروه کلاف، شیارهای ۲۱-۲۲ و ۳-۴ اختصاص می یابد. با ترسیم ششمین گروه کلاف تمام شیارهای استاتور مانند شکل ۷-۵- ب پر می شوند. در این هنگام، باید کلاف ها را سر بندی کرد.

در هنگام سیم پیچی موتور نیز باید به همان ترتیب گفته شده، کلاف ها را درون شیارهای استاتور قرار داد. همان طور که در شکل ۷-۵- ب می بینید، سه گروه کلاف اول در اندازه ی کوچک و سه گروه کلاف دوم با بازوی بزرگ تر ترسیم شده اند. در سیم پیچی موتورهای کوچک که از سیم های لاکی با مقطع گرد و قطر کم استفاده می شود، بهتر است گروه کلاف ها نیز در دو اندازه ی کوچک و بزرگ پیچیده شوند و اگر

با کمی دقت در جدول ۷-۱، مشاهده می شود که اگر محل ستون مربوط به فاز S را با ستون مربوط به فاز T عوض کنیم، به راحتی می توانیم جدول ۷-۲ را که شیارهای مربوط به هر یک از فازها را مشخص می کند، تنها با دانستن $q = 2$ و به ترتیب از ۱ تا ۲۴ بنویسیم:

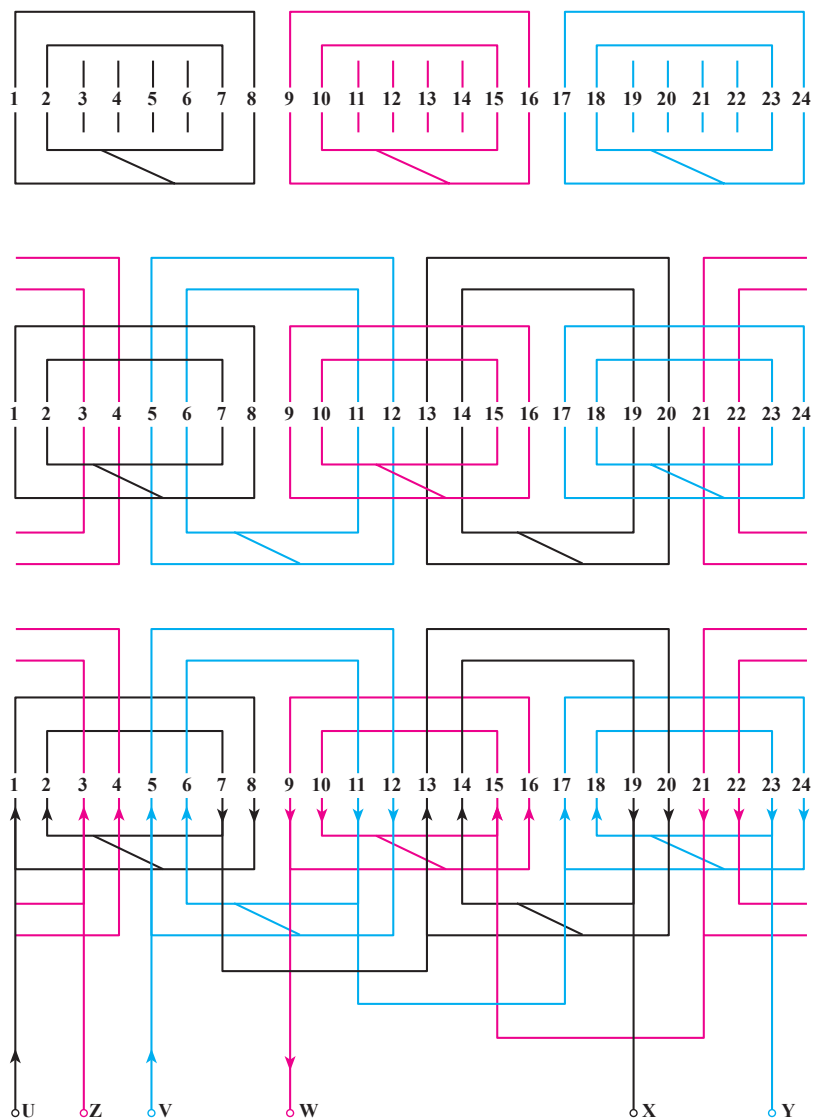
جدول ۷-۲- جدول موتور سه فاز با ۲۴ شیار و ۴ قطب

شیارهای فاز S	شیارهای فاز T	شیارهای فاز R
۵ و ۶	۳ و ۴	۱ و ۲
۱۱ و ۱۲	۹ و ۱۰	۷ و ۸
۱۷ و ۱۸	۱۵ و ۱۶	۱۳ و ۱۴
۲۳ و ۲۴	۲۱ و ۲۲	۱۹ و ۲۰

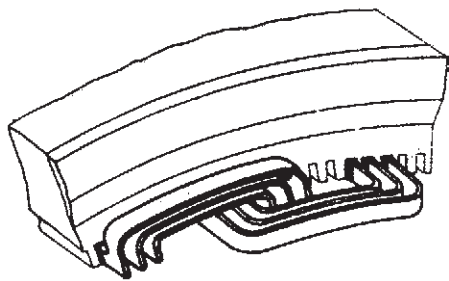
در این جدول، اعداد به ترتیب از ۱ تا ۲۴ در چهار سطر ($2p = 4$) نوشته شده اند. هر یک از سطرها، مشخص کننده ی یک قطب است. برای مثال، اگر سطر اول و سوم نشان دهنده ی قطب N باشند، سطرهای دوم و چهارم نشان دهنده ی قطب S خواهند بود.

با توجه به ستون مربوط به فاز R در جدول، مشاهده می شود که در شیارهای ۱-۲ و ۱۳-۱۴ باید جهت جریان هم جهت و مثلاً به سمت بالا و در شیارهای ۷-۸ و ۱۹-۲۰ به سمت پایین باشد تا قطب های N و S تشکیل شود.

در مورد بقیه ی فازها نیز به همین ترتیب شیارهای هم جهت مشخص می شوند و می توان با ترسیم بازوها در شیارها و مشخص کردن جهت جریان آنها، قطب ها را مشخص کرد (شکل ۷-۵- پ). ترسیم کلاف ها نیز با توجه به نوع گروه کلاف - یعنی متحدالمرکز یا زنجیری بودن آنها - انجام می گیرد. برای این منظور می توان پس از مشخص کردن جهت جریان در شیارها،



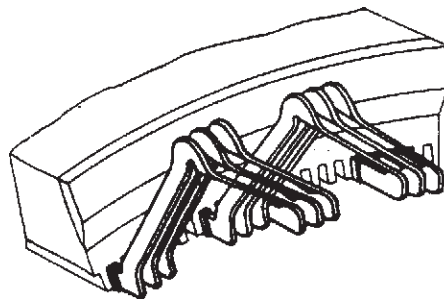
شکل ۵-۷- ترتیب قرارگیری کلاف‌ها در موتور و سربندی متحد‌المركز



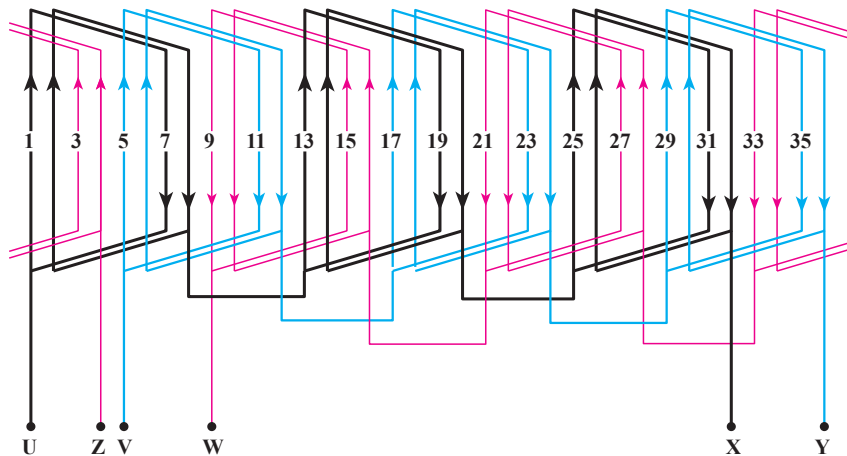
شکل ۶-۷- طریقه‌ی کلاف‌گذاری متحد‌المركز

این گروه کلاف‌ها در یک اندازه پیچیده شوند، مشکلی پیش نخواهد آمد. در ماشین‌های بزرگ که به جای سیم‌هایی با مقطع گرد از شمش‌های هادی استفاده می‌شود، گروه کلاف‌ها مطابق شکل ۶-۷ در اندازه‌های کوچک و بزرگ خواهند بود و چون برخلاف سیم‌های گرد و با مقطع کم، این تسمه‌ها را به سادگی نمی‌توان به فرم دلخواه درآورد، بنابراین، قبلاً در خارج از ماشین آن‌ها را فرم می‌دهند و سپس در داخل شیارها می‌گذارند. در سیم‌پیچی نوع زنجیری نیز اگر از هادی تسمه‌ای استفاده شود، باید قبلاً تسمه‌ها را در خارج ماشین فرم داد و سپس مانند شکل ۷-۷ در داخل شیارها جاگذاری کرد.

در صورتی که بخواهیم سیم‌پیچی به صورت زنجیری یا با کلاف‌های یک اندازه انجام شود، برای ترسیم دیاگرام سیم‌پیچی یا قرار دادن کلاف‌ها در داخل شیارها می‌توانیم مانند شکل ۷-۸ کلاف‌های یک گروه کلاف را به ترتیب در کنار یک‌دیگر جا بزنیم یا این که بدون توجه به تعداد کلاف‌های یک گروه کلاف به ترتیبی که بعداً توضیح داده می‌شود، کلاف‌ها را به صورت یک درمیان در شیارها جا بزنیم و سپس سربندی کنیم.



شکل ۷-۷- طریقه‌ی کلاف‌گذاری متساری

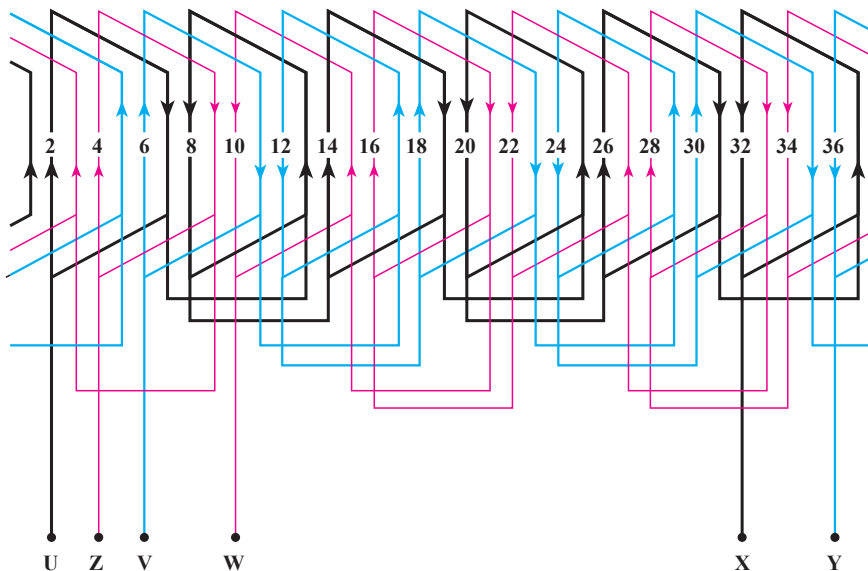


شکل ۷-۸- دیاگرام گسترده سیم‌پیچی به صورت زنجیره‌ای یک طبقه

شیارها به صورت یک درمیان جا زد؛ به طوری که بازوی سمت چپ کلاف‌ها که معمولاً در دیاگرام بلندتر از بازوی سمت راست کشیده می‌شود، در شیارهای فرد و بازوی سمت راست در شیارهای زوج قرار گیرند تا سیم‌بندی حالتی متقارن داشته باشد.

در مورد اول، باید پس از جازدن اولین گروه کلاف، شیارهای مربوط به گروه کلاف دوم را خالی بگذاریم و سومین گروه کلاف را در شیارهای مربوطه جا بزنیم. این عمل را به همین ترتیب ادامه می‌دهیم تا همه‌ی شیارها پر شوند.

در مورد دوم نیز باید مطابق شکل ۷-۹ کلاف‌ها را در



شکل ۷-۹- دیاگرام گسترده سیم‌پیچی موتور سه‌فاز با ۳۶ شیار و ۶ قطب $\frac{9}{4}$ گام کوتاه

برای این که این حالت بدون اشکال انجام گیرد، باید گام سیم پیچی عدد فرد باشد.

در صورتی که گام قطبی زوج باشد، با کم کردن یک شیار از آن می توان گام را فرد کرد و دیاگرام سیم بندی را با توجه به گام فرد ترسیم نمود.

در این حالت، شروع سیم بندی از شیار شماره ۲ است. در صورت استفاده از گام کوتاه شده، در مصرف سیم صرفه جویی می شود و در اطراف شیارها نیز فضای کمتری برای پیشانی کلاف ها لازم خواهد بود.

همان طور که توضیح داده شد، روش محاسبه پارامترهای مورد نیاز (به جز گام سیم پیچی) و نوشتن جدول در مورد سیم پیچی زنجیری و سیم پیچی متحدالمرکز یکی است. برای آشنایی بیشتر شما با توضیحات داده شده به ذکر دو مثال در مورد سیم پیچی زنجیری می پردازیم.

مثال ۲: مطلوب است ترسیم دیاگرام گسترده سیم بندی

یک موتور سه فاز ۳۶ شیار چهار قطب به طریقه ی زنجیری.

راه حل: گام قطبی برابر با $y = \frac{Z}{2P} = \frac{36}{4} = 9$ و تعداد

شیار زیر هر قطب مربوط به هر فاز برابر با

$q = \frac{Z}{2Pm} = \frac{36}{4 \times 3} = 3$ است. چون گام قطبی فرد است، گام

سیم پیچی را برابر با گام قطبی انتخاب می کنیم و به کوتاه کردن گام نیازی نیست.

زاویه ی الکتریکی بین هر دو شیار برابر با

$\alpha_{ez} = \frac{360 \times 2}{36} = 20^\circ$ درجه است و شروع فازها می تواند از

شیارهای ۱، ۷ و ۱۳ باشد.

جدول مشخص کننده ی شیارهای هر فاز را نیز می توان

به همان روشی که ذکر شد، مطابق جدول ۷-۳ ترسیم کرد.

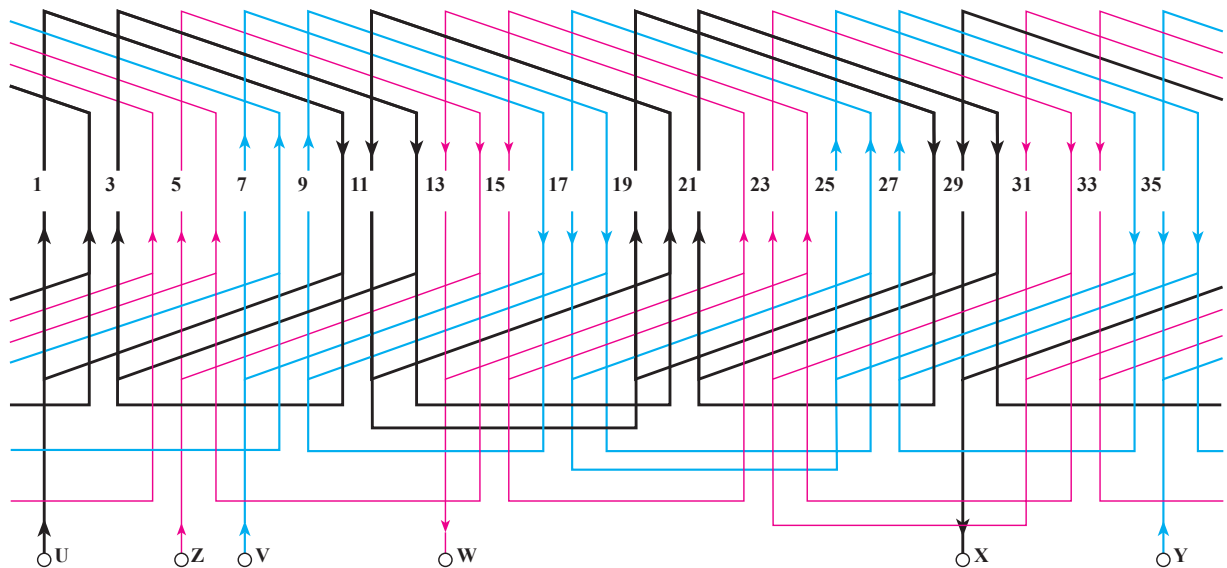
ترتیب قرار گرفتن کلاف ها در داخل شیارها به صورت

۱ به ۱۰ و ۳ به ۱۲ و ۵ به ۱۴ و ۷ به ۱۶ و ... است که دیاگرام

گسترده و کامل آن در شکل ۷-۱ کشیده شده است.

جدول ۷-۳- جدول موتور سه فاز با ۳۶ شیار و ۴ قطب یک طبقه

شیارهای فاز S	شیارهای فاز T	شیارهای فاز R
۷-۸-۹	۴-۵-۶	۱-۲-۳
۱۶-۱۷-۱۸	۱۳-۱۴-۱۵	۱۰-۱۱-۱۲
۲۵-۲۶-۲۷	۲۲-۲۳-۲۴	۱۹-۲۰-۲۱
۳۴-۳۵-۳۶	۳۱-۳۲-۳۳	۲۸-۲۹-۳۰



شکل ۷-۱- دیاگرام گسترده سیم پیچی موتور سه فاز ۳۶ شیار ۴ قطب یک طبقه

ترتیب سربندی و اتصال کلاف‌های هر فاز را به یک‌دیگر می‌توان با توجه به قطب‌ها و جهت جریان در شیارها نیز به‌دست آورد.

با کمی توجه و دقت می‌توان دریافت که همیشه برای سری کردن کلاف‌ها با یک‌دیگر، انتهای کلاف به انتهای کلاف بعدی و ابتدای کلاف به ابتدای کلاف بعدی متصل می‌شود.

مثال ۳: اگر بخواهیم موتور ۳۶ شیار را ۶ قطب و سه فاز

به‌طریقه‌ی زنجیری سیم‌بندی کنیم، گام قطبی $y = \frac{Z}{2P} = \frac{36}{6} = 6$

و تعداد شیار زیر هر قطب مربوط به هر فاز $q = 2$ می‌شود. این سیم‌پیچی را می‌توان با همان گام زوج و با قرار دادن کلاف‌های یک گروه کلاف در مجاورت هم مانند (شکل ۷-۸) انجام داد اما اگر بخواهیم سیم‌بندی را به فرم مثال قبل انجام دهیم، امکان ندارد مگر آن که گام سیم‌پیچی را با کم کردن یک واحد از گام کامل به $5 = 6 - 1$ تبدیل کنیم. در این صورت، محیط کلاف‌ها نیز کوچک‌تر می‌شود و اقتصادی‌تر است. بدین ترتیب، دیگرام سیم‌بندی مانند شکل ۷-۹ به‌دست می‌آید. همان‌طور که ملاحظه می‌شود، اگر سیم‌بندی را از شیار یک که به فاز R مربوط است، شروع کنیم، طرف بعدی کلاف در شیار $6 = 1 + 5$ که به فاز S در همان قطب مربوط است، قرار خواهد گرفت. لذا باید شیار شماره‌ی ۲ را برای شروع سیم‌پیچی انتخاب کنیم تا بازوی دیگر کلاف در شیار $7 = 2 + 5$ قرار گیرد که مربوط به همان فاز و در قطب بعدی است. شروع دو فاز دیگر را نیز می‌توان شیار شماره‌ی ۶ برای فاز S و شیار شماره‌ی ۱۰ برای فاز T انتخاب کرد.

برای سربندی کلاف‌های مثال‌های ذکر شده ساده‌ترین راه این است که به روش زیر عمل کنیم:

ابتدا با توجه به گام قطبی، شیارهای مجاور هم را که تشکیل یک قطب می‌دهند، جدا می‌سازیم و جهت جریان را در آن‌ها مشخص می‌کنیم. مثلاً، در مثال اول که گام قطبی آن ۶ بود، از شیار یک تا شش جهت جریان به‌سمت بالا بوده و پس از آن از شیار ۷ تا ۱۲ به‌سمت پایین و به‌همین ترتیب از ۱۳ تا ۱۸ مجدداً به‌سمت بالا و از شیارهای ۱۹ تا ۲۴ به‌سمت پایین خواهد بود تا ۴ قطب مشخص شوند.

در شکل ۵-۷- پ این مطالب نشان داده شده است. پس از مشخص کردن جهت جریان در بازوهای کلاف‌ها، باید با توجه به این جهت‌ها کلاف‌های مربوط به هر فاز را به یک‌دیگر متصل کنیم.

کلاف‌های هر فاز را می‌توان با یک‌دیگر سری یا موازی کرد که هر یک در مورد خاصی به‌کار گرفته می‌شود. در صورتی که بخواهیم گروه کلاف‌ها با یک‌دیگر به‌صورت سری قرار بگیرند، باید بازوهای را که دارای جهت جریان مخالف هم هستند و از دو گروه کلاف مجاور هم به یک فاز تعلق دارند، به یک‌دیگر متصل کنیم. اگر بخواهیم گروه کلاف‌های هر فاز موازی یک‌دیگر قرار بگیرند، باید بازوهای را که دارای جهت جریان مشابه‌اند، به هم اتصال دهیم.

مثلاً در مورد اتصال گروه کلاف‌های مربوط به فاز R در مثال اول، ابتدای فاز R در شیار یک را با U مشخص می‌کنیم و خروجی گروه کلاف اول - یعنی شیار ۷ - را به ابتدای دومین گروه کلاف مربوط به همین فاز - که جهت جریان آن مخالف جهت جریان بازوی واقع در شیار ۷ است - متصل می‌کنیم. انتهای گروه کلاف دوم - یعنی شیار ۱۹ - نیز خروجی فاز R است که آن را با X مشخص می‌کنیم. بدین ترتیب، اتصال کلاف‌های فاز اول به‌صورت سری کامل می‌شود. ابتدای فاز دوم که آن را با V نشان می‌دهند، با توجه به توضیحات بالا شیار ۵ انتخاب شده است.

کلاف‌های مربوط به این فاز را نیز مانند فاز اول به یک‌دیگر اتصال می‌دهیم؛ یعنی، انتهای اولین گروه کلاف مربوط به فاز S را که در شیار ۱۱ است، به ابتدای دومین گروه کلاف از همین فاز - یعنی شیار ۱۷ - متصل می‌کنیم شیار ۲۳ خروجی این فاز می‌شود که آن را با Y نشان می‌دهند. شروع فاز سوم نیز به‌همین ترتیب از شیار ۹ و انتهای آن در شیار ۳ است که در شکل ۵-۷- پ نشان داده شده است.

ابتدای فاز سوم را با W و انتهای آن را با Z نشان می‌دهند. در جریان سه فاز سه سیمه، جمع جریان‌های لحظه‌ای هر سه فاز برابر با صفر است. برای مثال، در صورتی که در دو فاز جریان به‌سمت مصرف کننده باشد، در فاز سوم جهت جریان از مصرف کننده به سمت خارج است و مقدار جریان خروجی نیز

در همان لحظه با جمع جریان‌های ورودی برابر خواهد بود. برای بررسی دیاگرام گسترده و اتصال کلاف‌ها در دیاگرام نیز جریان‌ها به صورت لحظه‌ای در نظر گرفته می‌شوند.

آن‌ها نیز به یک دیگر اتصال یابند. در موتور چهار قطب، دو گروه کلاف و در موتور شش قطب سه گروه کلاف به صورت موازی با هم قرار می‌گیرند. اتصال موازی کلاف‌ها به یک دیگر این مزیت را دارد که سطح مقطع سیم به کار رفته نسبت به حالت سری کم‌تر است اما در عوض، تعداد دور سیم افزایش می‌یابد.

مثلاً سطح مقطع سیم در صورت اتصال موازی گروه کلاف‌ها در موتور چهار قطب، $\frac{1}{4}$ و در موتور شش قطب، $\frac{1}{6}$ سطح مقطع سیم در حالت سری است اما در عوض تعداد دور سیم نیز دو و سه برابر می‌شود. در ماشین‌های جریان زیاد، می‌توان کلاف‌ها را به صورت موازی بست تا قطر سیم کاهش یابد و فرم دادن به آن‌ها آسان‌تر شود.

سیم پیچی متحدالمرکز با کلاف دوزنقه‌ای: در ماشین‌هایی که تعداد جفت قطب‌های آن (P) فرد است، در هنگام ترسیم دیاگرام گسترده به صورت متحدالمرکز، یکی از گروه کلاف‌ها دارای دو بازوی نامساوی شده و یک بازوی آن کوتاه و دیگری بلند ترسیم می‌شود.

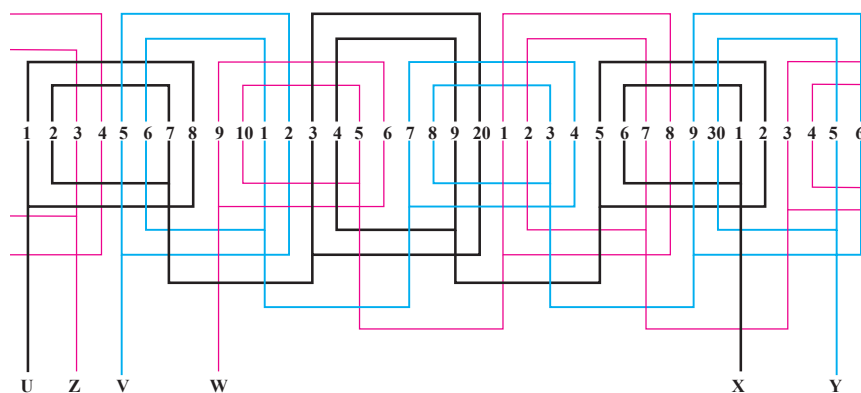
این موضوع در ماشین‌هایی که قدرت کمی دارند و در آن‌ها از سیم‌های گرد استفاده می‌شود، مشکلی ایجاد نمی‌کند و عملاً می‌توان تمام کلاف‌ها را به یک فرم درآورد. اما در ماشین‌های بزرگ که از تسمه‌های مسی به‌عنوان هادی در شیارها استفاده می‌شود، چون هادی‌ها باید در خارج از ماشین فرم داده شوند و سپس در شیارها قرار گیرند، از نظر سادگی و صرفه‌جویی مشکل ایجاد خواهد شد؛ زیرا اندازه و فرم یک گروه کلاف با اندازه و فرم سایر گروه کلاف‌ها متفاوت خواهد شد و باید یک بازو در زیر و بازوی دیگر در رو قرار بگیرد. در شکل ۱۱-۷ دیاگرام

برای سادگی کار باید جریان‌های لحظه‌ای را در گروه کلاف‌های مربوط به سه فاز به طریقی انتخاب کرد که مثلاً در دو فاز از ابتدا به سمت انتها و در گروه کلاف‌ها از ابتدا به سمت انتها و در دو گروه کلاف دو فاز دیگر از انتها به سمت ابتدا باشد. در مثال ذکر شده نیز چون جهت جریان فاز اول و دوم را در شیار ۱ و ۵ به سمت بالا انتخاب کردیم (از ابتدا به انتها) جهت جریان در فاز سوم از انتها به ابتدا و بنابراین، جهت جریان در شیار ۹ حتماً به سمت پایین خواهد بود.

در چنین حالتی چهار قطب مجاور هم در شیارهای استاتور تشکیل خواهند شد. مسلم است که برای لحظات دیگر که مقدار جریان و جهت آن برای هر فاز تغییر می‌کند، مکان قطب‌ها نیز تغییر خواهد کرد.

در مثال ذکر شده گروه کلاف‌های مربوط به هر فاز با هم به صورت سری قرار گرفتند. با کمی توجه به مطالب گفته شده ملاحظه می‌کنید که برای سری کردن گروه کلاف‌ها، انتهای هر گروه کلاف به ابتدای گروه کلاف بعدی همان فاز اتصال یافت. از این قاعده نیز بدون در نظر گرفتن جهت جریان در شیارها، می‌توان برای اتصال گروه کلاف‌ها به یک دیگر استفاده کرد. گروه کلاف‌های مربوط به هر فاز را در صورت مشابه بودن، به طور موازی نیز می‌توان با یک دیگر اتصال داد.

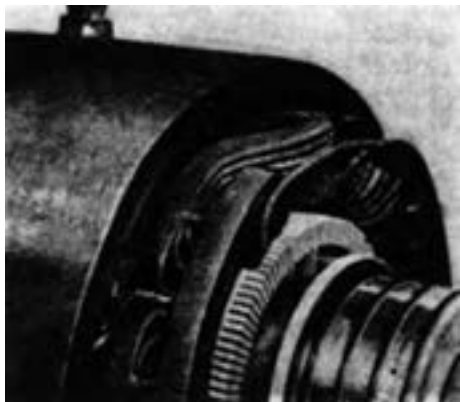
در این صورت نیز باید با توجه به جهت جریان، کلاف‌ها را با هم موازی کرد که ابتدای گروه کلاف‌ها به یک دیگر و انتهای



شکل ۱۱-۷- دیاگرام گسترده سیم پیچی موتور سه‌فاز با ۳۶ شیار، ۶ قطب و ۱ کلاف دوزنقه‌ای

برای مثال، در استاتور مورد نظر که ۳۶ شیبار ۶ قطب بوده و دارای $9 = 6 \times 1/5$ گروه کلاف است، هر یک از این گروه کلاف‌ها دو کلاف دارند که یکی از آن‌ها دارای دو بازوی نامساوی و به فرم دوزنقه است.

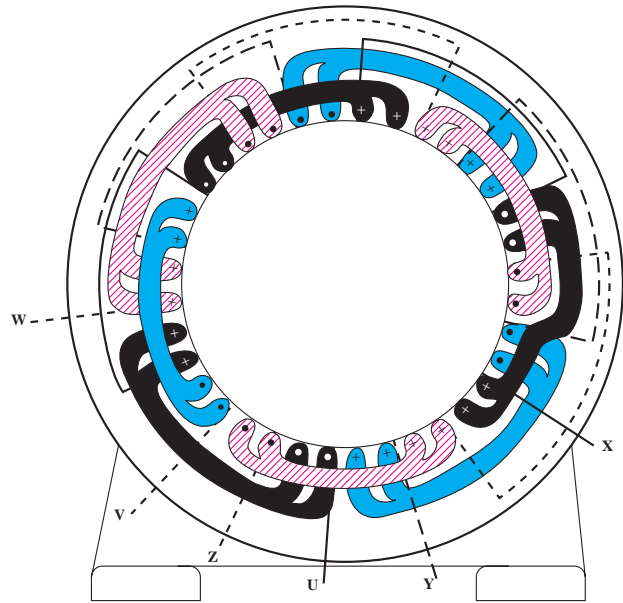
در شکل ۷-۱۲-ب استاتور یک موتور آسنکرون ۶ قطب با ۷۲ شیبار و $q=4$ که در آن یکی از گروه کلاف‌ها به صورت دوزنقه می‌باشد، نشان داده شده است.



(ب)

گسترده‌ی یک موتور ۳۶ شیبارشش قطب و در شکل ۷-۱۲-الف استاتور این ماشین که سیم پیچی شده است و یک کلاف دوزنقه دارد، نشان داده شده است.

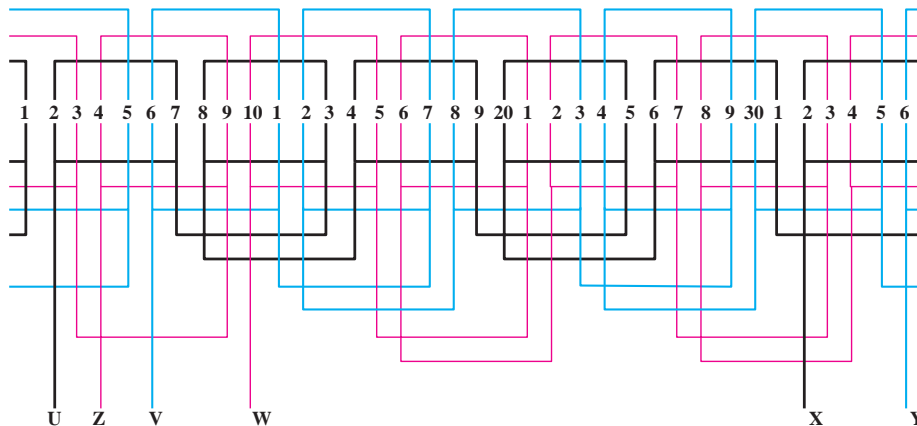
در این گونه ماشین‌ها، می‌توان با تقسیم هر گروه کلاف به دو قسمت و در عوض با دو برابر کردن تعداد گروه کلاف‌ها، بدون این که تعداد شیبارهای زیر هر قطب مربوط به هر فاز تغییر کند، این اشکال را برطرف کرد.



(الف)

شکل ۷-۱۲- کلاف‌گذاری موتور به صورت دوزنقه‌ای

اگر مطابق دیاگرام گسترده‌ی شکل ۷-۱۳، تعداد گروه کلاف‌ها را به $(2 \times 9 = 18)$ برسانیم و تعداد کلاف هر گروه کلاف را نیز نصف کنیم، دیگر گروه کلاف به صورت دوزنقه نخواهیم داشت و در مجموع از ۱۸ کلاف تکی استفاده می‌شود.



شکل ۷-۱۳- دیاگرام گسترده سیم پیچی موتور سه فاز با ۳۶ شیبار، ۶ قطب یک طبقه $\frac{q}{p}$ گام کوتاه

بدین ترتیب، گام کلاف‌ها کوتاه‌تر و سیم‌پیچی اقتصادی‌تر می‌شود.

۲-۴-۷- سیم‌پیچی دو طبقه‌ی موتورهای سه‌فاز:

در سیم‌پیچی دو طبقه در هر شیار استاتور، دو بازوی مربوط به دو کلاف مختلف قرار می‌گیرند. اگر دو بازوی یک کلاف به اندازه‌ی یک گام قطبی از یک‌دیگر فاصله داشته باشند، در این صورت دو بازوی واقع در یک شیار حتماً مربوط به یک فاز خواهند بود اما اگر این فاصله با گام قطبی برابر نباشد، در این صورت دو بازوی واقع در یک شیار می‌توانند مربوط به دو فاز مختلف نیز باشند. این گونه سیم‌پیچی را با گام کوتاه شده یا با گام کسری می‌نامند.

سیم‌پیچی دو طبقه که در آن گام کلاف‌ها برابر با گام قطبی است (گام کوتاه نشده)، در عمل به ندرت پیش می‌آید و معمولاً سیم‌پیچی دو طبقه با گام کوتاه شده (گام کسری) مورد استفاده قرار می‌گیرد.

این نوع سیم‌پیچی در ژنراتورها و موتورهای با قدرت کم تا قدرت‌های بالا مورد استفاده قرار می‌گیرد. موتورهایی که دارای سیم‌پیچی دو طبقه با گام کوتاه شده هستند، مزایای زیر را دارند:

الف: با کوتاه کردن گام سیم‌پیچی پیشانی کلاف‌ها کوتاه‌تر و مصرف سیم کم‌تر می‌شود. مخصوصاً در موتورهای دو قطب که گام سیم‌پیچی $\frac{3}{4}$ یا $\frac{2}{3}$ گام کامل انتخاب می‌شود، این موضوع را بهتر می‌توان دید.

ب: در یک سیم‌پیچی دو طبقه با شیار کامل، می‌توان کلاف‌های سیم‌پیچی را به اندازه‌ی $2p$ مرتبه با یک‌دیگر به‌طور موازی اتصال داد که این موضوع یکی از مزایای آن است؛ زیرا در ماشین‌های بزرگ با اختلاف سطح کم و جریان زیاد که باید سطح مقطع هادی‌های آن زیاد باشد، این امر باعث کم شدن سطح مقطع هادی‌ها می‌شود.

پ: در سیم‌پیچی دو طبقه، تعداد حلقه‌های هر کلاف نصف تعداد حلقه‌های کلاف سیم‌پیچی یک طبقه است و یک بازوی کلاف در کف شیار و بازوی دیگر در بالای شیار قرار می‌گیرد. بدین ترتیب، سیم‌پیچی دو طبقه از سیم‌پیچی یک طبقه

بهتر تهویه و خنک می‌شود؛ بنابراین، توان ماشین افزایش می‌یابد. علاوه‌براین، چون تلفات اضافی ماشین در اثر تضعیف هارمونی‌ها کاهش می‌یابد، در نتیجه سیم‌پیچی دو طبقه با گام کوتاه شده در مقابل سیم‌پیچی یک طبقه‌ی معمولی مشابه دارای افزایش قدرت حدود ۱۰ درصد است. این مطلب را در صورت تعویض سیم‌پیچی موتورهای یک طبقه‌ی قدیمی و تبدیل آن‌ها به دو طبقه، باید در نظر داشت.

با کوتاه کردن گام سیم‌پیچی، ضریب ولتاژ سیم‌پیچی نیز کاهش می‌یابد.

مثلاً در صورت استفاده از ضریب $\frac{5}{6}$ برای گام کلاف‌ها (مقدار کوتاهی گام به اندازه $\frac{1}{6}$ گام کامل) باید تعداد حلقه‌های کلاف را به اندازه‌ی ۵ درصد زیادتر پیچید تا نسبت‌های مغناطیسی ثابت باقی بماند. در صورت استفاده از ضریب $\frac{2}{3}$ برای گام کلاف‌ها نیز باید مقدار افزایش حلقه‌ها را ۱۵ درصد انتخاب کرد.

بنابراین، هنگام تعویض سیم‌پیچی یک موتور سوخته اگر بخواهیم، گام سیم‌پیچی آن را تغییر دهیم، باید به این موضوع توجه کنیم که در صورت کوتاه کردن گام، باید تعداد دور سیم‌پیچ را نسبت به حالت اول افزایش دهیم و در صورت زیاد کردن گام، از تعداد دور سیم‌پیچ نسبت به حالت اول بکاهیم. بدین ترتیب، دیگر افزایش جریان بی‌باری موتور که علت آن برعکس شدن جریان لحظه‌ای بازوی کلاف‌های واقع در بعضی از شیارها به خاطر فشردگی گام است، نیز پدید نخواهد آمد.

برای انتخاب گام سیم‌پیچی از ضریب ϵ استفاده می‌شود که مقدار آن معمولاً $\epsilon = \frac{5}{6}$ است و با ضرب کردن آن در y ، گام سیم‌پیچی y_z به دست می‌آید.

$$y_z = \epsilon y$$

با کوتاه شدن گام در سیم‌پیچی دو طبقه، دو بازوی قرار گرفته در پاره‌ای از شیارها به دو فاز مختلف مربوط می‌شوند؛ بنابراین، باید آن‌ها را به خوبی نسبت به یک‌دیگر عایق کرد.

در سیم‌پیچی دو طبقه تعداد کلاف‌ها دو برابر تعداد آن‌ها در سیم‌پیچی یک طبقه است. تعداد گروه کلاف‌ها نیز سه برابر تعداد قطب‌ها و برابر با $6p$ می‌باشد.

است با: $y_z = .y = \frac{5}{6} \times 9 = 7/5$
 چون گام به دست آمده عدد صحیح نیست، می توان گام
 سیم بندی را ۷ یا ۸ انتخاب کرد.

برای ادامه ی سیم پیچی، گام سیم بندی را ۷ انتخاب می کنیم

به این ترتیب، ϵ از $\frac{5}{6}$ کوچک تر خواهد شد.
 جدولی که برای تشخیص شیارهای مربوط به هر فاز نوشته
 می شود، باید به گونه ای باشد که بتواند بازوهای رو و زیر واقع در
 هر شیار را نیز نمایش دهد.

بدین منظور، جدول را به صورت زیر تکمیل می کنیم.
 تعداد سطرهای جدول برابر با تعداد قطب ها - یعنی ۴-
 است.

اعداد را مانند روش قبلی از ۱ تا ۳۶ و با توجه به $q=3$ در
 جدول می نویسیم. هریک از این اعداد مشخص کننده ی بازوی
 رویی یک کلاف نیز هست.

بازوی دیگر هر کلاف، باید به اندازه ی $y_z=7$ شیار با طرف
 اول آن فاصله داشته باشد.

شیاری را که بازوی دوم کلاف در آن واقع می شود، با توجه
 به گام سیم بندی در کنار همان عدد قبلی مربوط به بازوی اول کلاف
 و به صورت پریم دار می نویسیم تا جدول سیم پیچی مطابق جدول
 ۷-۴ کامل شود.

با دقت در جدول، مشاهده می شود که اعداد پریم دار نیز که
 مشخص کننده ی بازوهای زیری کلاف ها هستند، به ترتیب و پشت
 سرهم مانند جداول قبلی نوشته شده است.

دیاگرام گسترده ی این مثال که با کمک جدول ۷-۴ ترسیم
 شده، در شکل ۱۴-۷ نشان داده شده است.

جدول ۷-۴ - نحوه ی قرار دادن بازوهای کلاف در شیارها

R	T	S
۱→۸' , ۲→۹' , ۳→۱۰'	۴→۱۱' , ۵→۱۲' , ۶→۱۳'	۷→۱۴' , ۸→۱۵' , ۹→۱۶'
۱۰→۱۷' , ۱۱→۱۸' , ۱۲→۱۹'	۱۳→۲۰' , ۱۴→۲۱' , ۱۵→۲۲'	۱۶→۲۳' , ۱۷→۲۴' , ۱۸→۲۵'
۱۹→۲۶' , ۲۰→۲۷' , ۲۱→۲۸'	۲۲→۲۹' , ۲۳→۳۰' , ۲۴→۳۱'	۲۵→۳۲' , ۲۶→۳۳' , ۲۷→۳۴'
۲۸→۳۵' , ۲۹→۳۶' , ۳۰→۱'	۳۱→۲' , ۳۲→۳' , ۳۳→۴'	۳۴→۵' , ۳۵→۶' , ۳۶→۷'

روابطی که برای سیم بندی یک طبقه موتورهای سه فازه
 گفته شد، در این جا نیز صادق است. تنها همان طور که توضیح
 داده شد، در موتورهای دو طبقه، گام سیم بندی از رابطه ی $y_z = \epsilon y$
 به دست می آید.

طریقه ی قرار دادن کلاف ها در داخل شیارها نیز متفاوت
 است. باید کلاف ها را در داخل شیارهای استاتور به ترتیب و پشت
 سرهم طوری جا زد که یک بازوی کلاف در زیر و بازوی دیگر آن
 در بالای شیار قرار گیرد. در این صورت، فرم ظاهری سیم پیچی ها
 زیباتر می شود در هنگام سربندی نیز امکان اشتباه کم تر است.

ترسیم دیاگرام گسترده ی سیم پیچی دو طبقه نیز به روش های
 مختلف امکان پذیر است که در این جا با ذکر یک مثال به معرفی
 متداول ترین آن ها یعنی روش استفاده از جدول می پردازیم.

مثال: مطلوب است دیاگرام گسترده ی سیم پیچی یک موتور
 سه فازه ی ۳۶ شیار با ۴ قطب به صورت دو طبقه.

راه حل: برای رسم دیاگرام گسترده، ابتدا y, q, α_{ez} را
 حساب می کنیم.

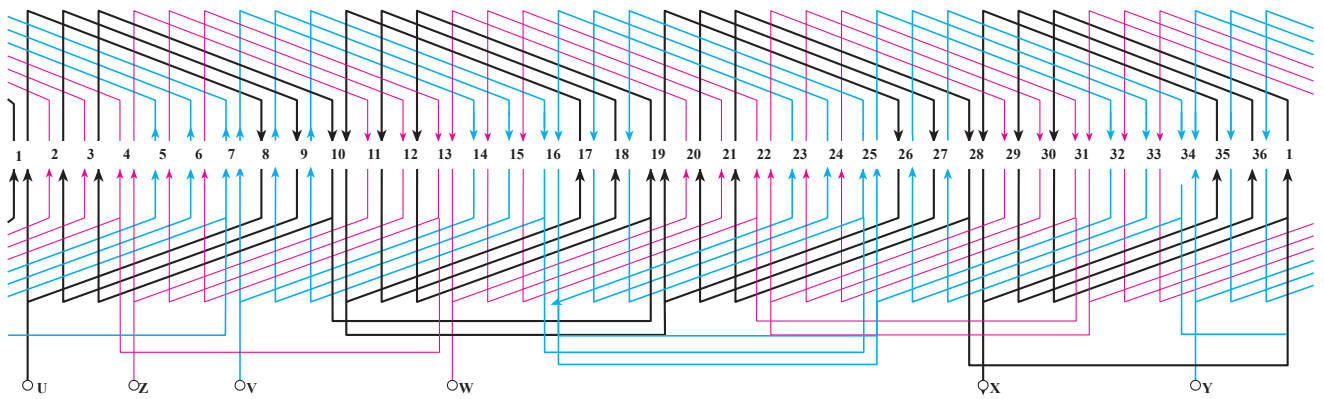
$$y = \frac{z}{2p} = \frac{36}{4} = 9$$

$$q = \frac{z}{2pm} = 3$$

$$\alpha_{ez} = \frac{36^\circ}{z} \times p = \frac{36^\circ \times 2}{36} = 2^\circ$$

با مشخص شدن $\alpha_{ez} = 2^\circ$. شروع فازها از شیارهای
 ۱ و ۷ و ۱۳ خواهد بود.

گام سیم بندی در صورتی که $\frac{5}{6} =$. انتخاب شود، برابر



شکل ۱۴-۷- دیاگرام گسترده سیم پیچی موتور سه فاز با ۳۶ شیار و ۴ قطب، دو طبقه با گام کوتاه

فرکانس f را به دست آورد و در موتورهای سنکرون و آسنکرون با داشتن فرکانس شبکه‌ی سه فاز، دور سنکرون n_s را پیدا کرد. در موتورهای سنکرون، دور میدان دوار (n_s) با دور موتور یکی است اما در موتورهای آسنکرون، دور موتور از دور میدان دوار کم تر است و لغزش یا عقب ماندگی نیز دارد. در این موتورها، لغزش نامی معمولاً بین ۱ تا ۵ درصد است و در موتورهای با قدرت بالا، لغزش حتی از یک درصد نیز کم تر می شود.

در صورت استفاده از موتور آسنکرون با رتور سیم پیچی شده و راه اندازی قابل تنظیم می توان دور موتور را در مقیاس کوچکی نیز تغییر داد اما این روش اقتصادی نیست و تلفاتی به همراه دارد.

از توضیحات بیان شده چنین نتیجه می گیریم که دور موتورهای آسنکرون، تقریباً ثابت است؛ مگر آن که فرکانس یا تعداد قطب های ماشین تغییر کند. ساده ترین حالت این است که برای تغییر دور، تعداد قطب های موتور را تغییر دهیم.

اگر استاتور یک ماشین را با دو یا چند سیم پیچ جداگانه و برای قطب های مختلف سیم پیچی کرده و هر کدام از آنها را جداگانه (غیر هم زمان) به شبکه ی سه فاز وصل کنیم، می توانیم دور های مختلفی را به دست آوریم.

مثلاً می توان یک استاتور ۳۶ شیار را برای ۲ و ۴ و ۶ قطب سیم پیچی کرد و با اتصال جداگانه ی هر یک از سیم پیچ ها به شبکه، به دور نزدیک ۳۰۰۰-۱۵۰۰ یا ۱۰۰۰ دور در دقیقه رسید.

ترتیب سربندی گروه کلاف های هر فاز نیز همانند روش های قبلی با توجه به جهت جریان در بازو های رویی است. در این جا نیز برای هر فاز، انتهای گروه کلاف به انتهای گروه کلاف بعدی و ابتدای آن به ابتدای گروه کلاف بعدی متصل می شود.

با کمی دقت در دیاگرام ملاحظه خواهید کرد که بین هر دو قطب، در دو شیار مجاور، جهت جریان لحظه ای بازو های واقع در هر شیار برعکس یک دیگر است.

پس از رسم دیاگرام گسترده، باید دقت کرد که این شیارها از نظر مکانی متقارن باشند.

تعداد این شیارها به مقدار کوتاهی گام بستگی دارد و در هر منطقه، قطبی از رابطه ی $y - y_z$ به دست می آید.

اگر گام سیم بندی را برابر $y_z = 8$ انتخاب کنیم، تنها یک شیار در بین هر دو قطب این خاصیت را پیدا خواهد کرد.

این موضوع باعث افزایش جریان بی باری موتور می شود و برای رفع آن - همان طور که قبلاً توضیح داده شد - باید تعداد دور سیم پیچی را افزایش داد.

۷-۵- سیم پیچی موتورهای دو دور سه فاز (دالاندر)

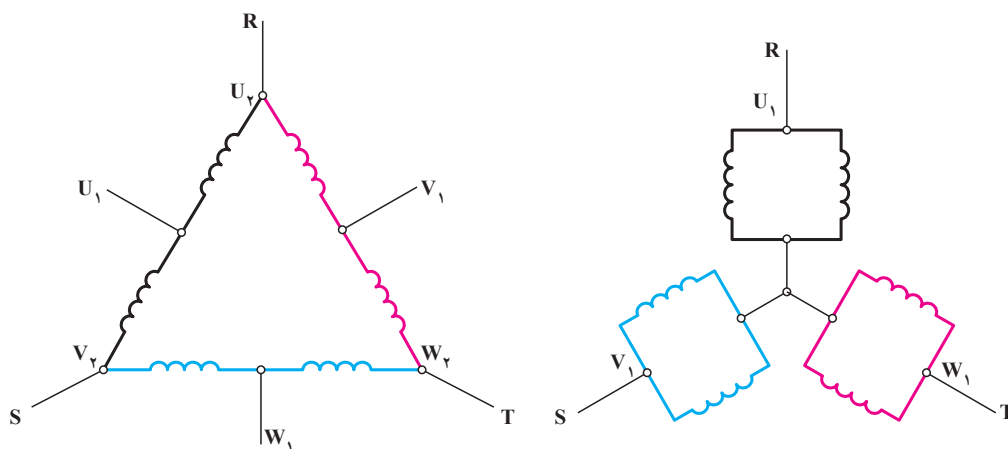
مابین فرکانس f و دور سنکرون ماشین n_s و تعداد جفت

$$\text{قطب های ماشین } 2p \text{ رابطه ی } n_s = \frac{60 \times f}{p} \text{ برقرار است.}$$

از این رابطه می توان استفاده کرد و در ژنراتورهای سنکرون با مشخص بودن تعداد دور ماشینی که ژنراتور را می چرخاند،

بودن درجه حرارت کار آن هاست که سبب بالا رفتن بازده (راندمان) می‌شود.

تعداد گروه کلاف‌های موتور دالاندر را باید طوری محاسبه کرد که تا ایجاد قطب بیش‌تر نیز امکان‌پذیر باشد. مجموعه‌ی گروه کلاف‌های هر یک از سه فاز، به دو قسمت تقسیم شده‌اند و در حالت قطب زیاد به صورت سری و در حالت قطب کم به صورت موازی با یک‌دیگر قرار می‌گیرند. در نتیجه، سیم پیچ‌های هر سه فاز در حالت دور کم (قطب زیاد) به صورت مثلث و در حالت دور زیاد به صورت ستاره‌ی دوبل ($\lambda\lambda$) مانند شکل ۱۵-۷ اتصال می‌یابند.



شکل ۱۵-۷ اتصال مثلث با دور کم و قطب زیاد و اتصال ستاره دوبل با دور زیاد و قطب کم

سرعت‌ی ۴ قطب را می‌توان برای ۸ و ۴ قطب سیم‌پیچی کرد. در حالت ۸ قطب، گام قطبی و در نتیجه سطح زیر هر قطب نصف حالت ۴ قطب است. در ضمن، چون تعداد دور کم‌تر می‌شود، تهویه‌ی موتور خوب کار نمی‌کند و موتور به خوبی خنک نمی‌شود. در این حالت، قدرت ماشین با قطب بیش‌تر حدود ۴۵٪ کم‌تر از قدرت همان ماشین در حالت قطب کم‌تر می‌باشد.

در موتور دالاندر برای این که تقسیم منحنی مغناطیسی در فاصله‌ی هوایی کاملاً سیمتریک باشد، باید گام سیم‌پیچی y_z را چنان انتخاب کرد که برای تعداد قطب بیش‌تر، یک گام کامل و برابر با گام قطبی باشد.

در صورتی که نسبت تغییر قطب $\frac{2}{\lambda}$ باشد، به جای این که در استاتور برای دو سرعت مختلف از دو سیم‌پیچ مجزا استفاده کنیم، می‌توانیم از یک سیم‌پیچ با اتصال خاص استفاده کنیم و با تغییر دادن اتصال کلاف‌ها به یک‌دیگر دور را تغییر دهیم.

امروزه از موتورهایی که دارای این‌گونه سیم‌پیچی هستند و با تغییر اتصال سیم‌پیچی، قطب‌های آن را تغییر می‌دهند و سرعت آن را دو برابر یا نصف می‌کنند، فراوان استفاده می‌شود. چنین موتورهایی به موتورهای با سیم‌پیچ دالاندر معروف‌اند. مزایای این موتورها کم بودن تلفات راه‌اندازی و پایین

برای این که هنگام تغییر اتصال، جهت گردش رتور تغییری نکند، باید محل اتصال V_1 و W_1 را در ترمینال‌های موتور با یک‌دیگر تعویض کرد.

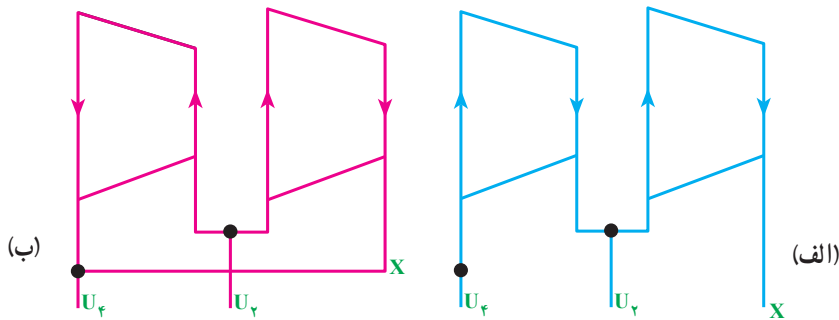
اگر بخواهیم سیم‌پیچی یک موتور سه‌فاز یک سرعت را تغییر دهیم و به صورت دو دور دالاندر سیم‌پیچی کنیم. باید دقت داشته باشیم که سطح قطب‌های استاتور برای دور بیش‌تر از دور نامی موتور کافی نیست و نمی‌توان این موتور را برای تعداد قطب کم‌تر سیم‌پیچی کرد و در صورت لزوم باید محاسبات مجدد را برای سیم‌پیچی انجام داد.

به عکس می‌توان همین موتور را برای تعداد دور کم‌تر (قطب بیش‌تر) سیم‌پیچی کرد. برای مثال، یک موتور یک

$y_z = \frac{m}{p} q = 1/5 q$ $y = \frac{2}{3} y_z$
 بدین ترتیب، با انتخاب گام سیم پیچی مناسب که با گام قطبی برای حالت قطب زیاد برابر است، می توان یک منحنی مغناطیسی سیمتربیک به دست آورد.

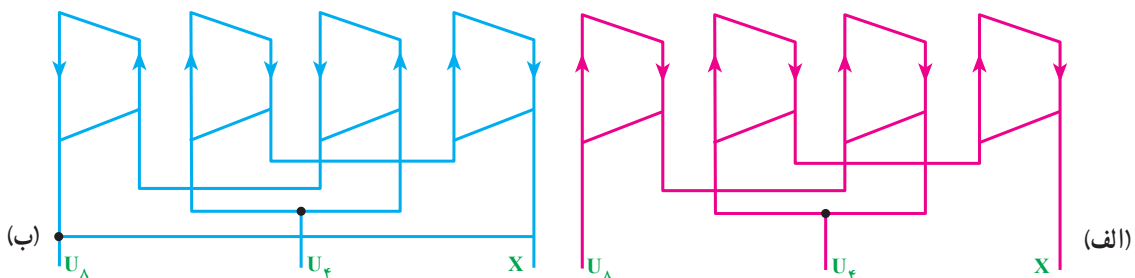
شرط لازم برای این کار- با توجه به رابطه ی اخیر- این است که q عدد زوج باشد. در حالتی که q عدد فرد باشد، گام سیم پیچی با گام قطبی یکی نیست و در نتیجه، میدان مغناطیسی نیز سیمتربیک نخواهد شد.

در شکل ۱۶-۷ الف دو گروه کلاف که با یک دیگر به صورت سری قرار گرفته اند و به یک فاز مربوط اند، نشان داده شده است. در صورتی که جریان از U_4 وارد و از X خارج شود و ترمینال U_2 آزاد بماند، در مجموع چهار قطب تشکیل می شود.



شکل ۱۶-۷- سربندی کلاف های یک فاز موتور دالاندر ۴ قطب و ۲ قطب

سری شده و ۸ قطب را تشکیل داده اند، نشان داده شده است. ترتیب سری شدن کلاف ها طوری است که بتوان با اتصال X به U_8 یک اتصال موازی که در یک شاخه، گروه کلاف یک و سه و در شاخه دیگر، گروه کلاف های دو و چهار قرار گرفته اند، مانند شکل ۱۷-۷ ب ایجاد نمود.



شکل ۱۷-۷- دیاگرام سربندی کلاف های موتور دالاندر ۸ قطب و ۴ قطب

بنابراین، اگر تعداد قطب موتور را در حالت دور بیشتر (قطب کم تر) با $2P_1$ و در حالت دور کم تر (قطب بیشتر) با $2P_2$ نشان دهیم، در این صورت گام سیم پیچی برابر می شود با:

$$y_z = \frac{z}{2P_1}$$

در یک سیم پیچی دالاندر، تعداد کل گروه کلاف های سه فاز، برابر با $2P_1 m$ است و در حالتی که $P_1 = 1$ باشد، تعداد گروه کلاف ها برابر با ۶ خواهد شد. بنابراین، در این سیم پیچی رابطه ی $z = 2P_1 m q = P_2 m q$ برقرار است.

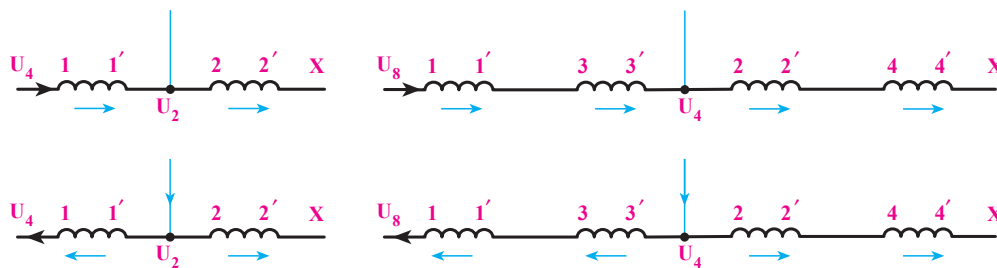
در این صورت مقدار q که مشخص کننده ی تعداد کلاف های هر گروه کلاف نیز هست، به صورت زیر به دست می آید:

$$y_z = \frac{z}{2P_2} = \frac{P_1 m q}{2P_2}$$

چنان چه این دو گروه کلاف مانند شکل ۱۶-۷ ب با اتصال X و U_4 با یک دیگر موازی شوند و جریان از U_4 وارد و از U_4 خارج شود، جهت جریان در کلاف شماره ی یک معکوس می شود و در مجموع، دو قطب تشکیل می دهد. در شکل ۱۷-۷ الف چهار گروه کلاف که با یک دیگر

در چنین حالتی چهار قطب ایجاد می‌شود. برای تبدیل قطب‌ها از ۸ به ۴ - همان‌طور که در این شکل دیده می‌شود - جهت جریان در گروه کلاف‌های شماره یک و سه معکوس شده است. اگر برای سادگی، هریک از کلاف‌ها را به صورت یک

سیم پیچ و سرورودی آن را با شماره‌ی همان کلاف و خروجی آن را نیز با شماره‌ی پریم‌دار همان کلاف نشان داده و گروه کلاف‌های سری شده را نیز به ترتیب - مانند شکل ۱۸-۷- پشت سرهم قرار دهیم، در این صورت کلاف‌های با شماره‌ی فرد در یک سمت و کلاف‌های با شماره‌ی زوج در سمت دیگر قرار می‌گیرند.



شکل ۱۸-۷- سربندی کلاف‌های یک فاز موتور دالاندر ۴/ قطب و ۴/ قطب

(R) را با $U-X$ و گروه کلاف‌های فاز دوم (S) را با $V-Y$ و فاز سوم (T) را با $W-Z$ نشان دهیم، ترتیب قرار گرفتن گروه کلاف‌های سه فاز در یک سیم پیچی دو طبقه به صورت زیر خواهد بود که در جدول ۵-۷ نیز مشخص شده است.

$U-X$	$W-Z$	$V-Y$	$U-X$	$W-Z$	$V-Y$
۱	۲	۳	۴	۵	۶
$U-X$	$W-Z$	$V-Y$	$U-X$	$W-Z$	$V-Y$
۷	۸	۹	۱۰	۱۱	۱۲

با توجه به آن چه گفته شد، گروه کلاف‌های مربوط به هر فاز را به صورت شکل ۱۹-۷ با هم سری می‌کنیم.

در اتصال با قطب زیادتر، جهت جریان در گروه کلاف‌های فرد و زوج هم جهت است اما در اتصال با قطب کم‌تر، جهت جریان در کلاف‌های فرد معکوس می‌شود.

سیم پیچی دالاندر معمولاً به صورت دو طبقه انجام می‌گیرد. با توجه به این موضوع و مطالب گفته شده، می‌توان سیم پیچ‌های هر سه فاز را به ترتیب زیر شماره گذاری کرد و گروه کلاف‌هایی را که باید جهت جریان در آن‌ها با تغییر قطب تعویض شوند، مشخص نمود.

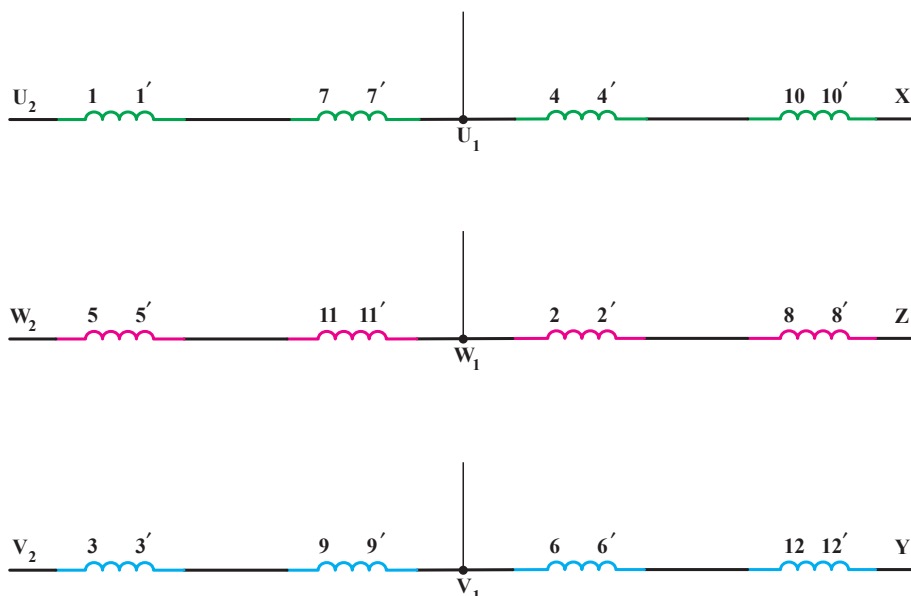
فرض می‌کنیم استاتوری مجموعاً دارای ۱۲ گروه کلاف است. در این صورت، اگر هریک از گروه کلاف‌های فاز اول

جدول ۵-۷- گروه کلاف‌های هر فاز موتور دالاندر

	فاز اول	فاز دوم	فاز سوم
گروه کلاف‌هایی که جهت جریان در آن‌ها تغییر می‌کند.	۱-۷	۵-۱۱	۳-۹
گروه کلاف‌هایی که جهت جریان در آن‌ها تغییر نمی‌کند.	۴-۱۰	۲-۸	۶-۱۲

به U_1 ، V_1 و W_1 اتصال دهیم. در این حالت، اگر R به U_1 و S به V_1 و T به W_1 وصل شود، جهت گردش رتور نیز عوض می‌شود؛ یعنی، اگر موتور در حالت دور کم راست‌گرد باشد، در حالت دور زیاد چپ‌گرد خواهد شد.

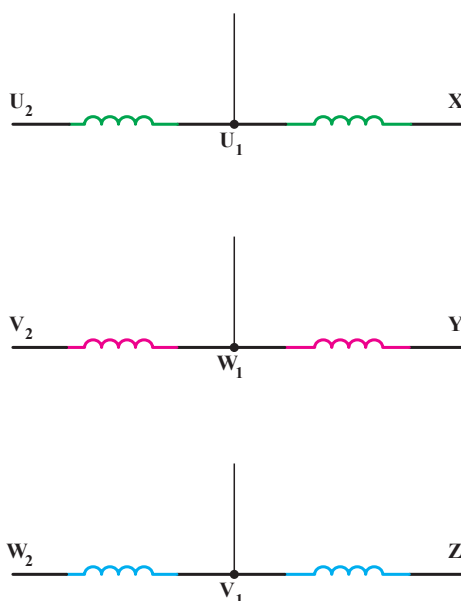
برای اتصال مثلث، باید Z را به U_2 ، Y را به W_2 و X را به V_2 متصل کرد و سه فاز را به ترتیب R را به U_2 ، S را به V_2 و T را به W_2 وصل نمود. برای اتصال ستاره‌ی دوپل، کافی است که U_2 ، V_2 و W_2 را به یک‌دیگر متصل کنیم و سه فاز را



شکل ۷-۱۹- سربندی گروه کلاف‌های هر فاز موتور دالاندر

را به جای اتصال به ترمینال W_1 جعبه کلم، به ترمینال V_1 و سر وسط گروه کلاف‌های مربوط به فاز دوم را به جای اتصال به ترمینال V_1 به ترمینال W_1 متصل کند (به‌طور خلاصه نام W_1 و V_1 را مانند شکل ۷-۲۰ با یک‌دیگر عوض نماید). بدین ترتیب، با اتصال U_1 به R و V_1 به S و جدید T به W_1 جدید، موتور به راحتی به شبکه اتصال می‌یابد و جهت گردش آن نیز تغییری نمی‌کند.

برای رفع این اشکال باید در هنگام تغییر قطب، فاز S را به‌وسط گروه کلاف‌های مربوط به فاز سوم (W_1) و فاز T را به‌وسط گروه کلاف‌های مربوط به فاز دوم (V_1) متصل کنیم. برای این که در هنگام اتصال موتور به شبکه‌ی سه‌فاز، در روی جعبه کلم اشکال و اشتباهی پیش نیاید، باید شخصی که موتور را سیم‌بجی می‌کند، سر وسط گروه کلاف‌های فاز سوم



شکل ۷-۲۰- تغییر نام وسط کلاف در موتور دالاندر

برای این که مطالب گفته شده را بهتر درک کنید، به ذکر یک مثال می‌پردازیم.

مثال: مطلوب است دیاگرام گسترده‌ی یک موتور سه‌فاز دالاندر ۳۶ شیار ۴ و ۸ قطب.

راه حل: در این مثال $2P_p = 8$ و $2P_m = 4$ است، برای رسم دیاگرام این سیم‌بندی، ابتدا تعداد شیارهای زیر هر قطب مربوط به هر فاز را برای قطب کم‌تر حساب می‌کنیم.

$$q = \frac{Z}{2P_m} = \frac{Z}{P_p}$$

$$q = \frac{36}{4 \times 3} = 3$$

مقدار q عدد فرد است. بنابراین و با توجه به توضیحات

داده شده، گام سیم‌بندی برابر با گام قطبی نخواهد بود و تقسیم منحنی مغناطیسی، غیر سیمتریکی می‌شود.

$$y_z = 1/5q = 1/5 \times 3 = 4/5$$

گام سیم‌بندی را می‌توان ۴ یا ۵ انتخاب کرد.

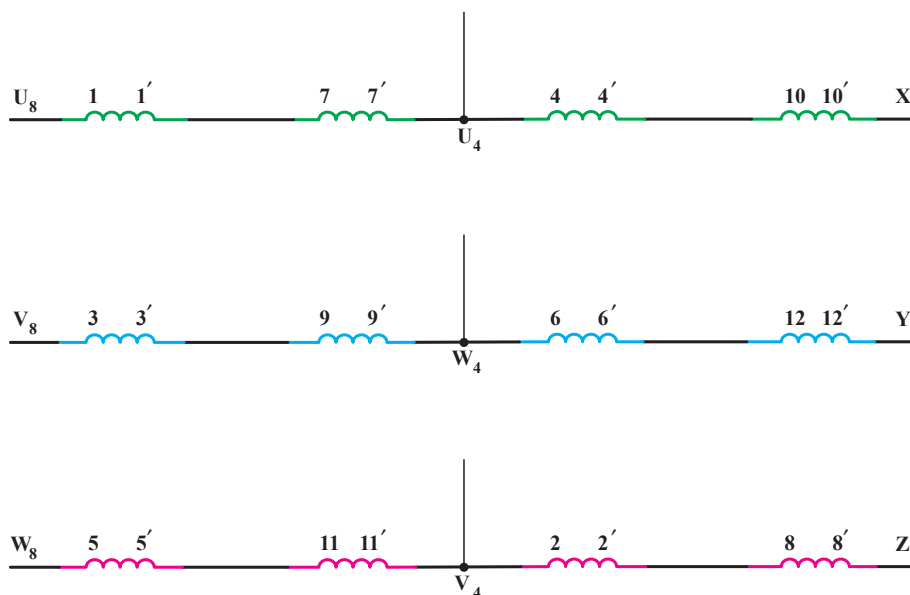
در این جا ما گام را برابر با ۵ انتخاب می‌کنیم. تعداد گروه کلاف‌های مورد نیاز برای این موتور برابر با $2P_m$ یعنی ۴ است. شماره گروه کلاف‌های مربوط به هر فاز را مشخص کرده و گروه کلاف‌های فرد یا زوج را مانند جدول ۷-۶ جدا می‌کنیم.

U-X	W-Z	V-Y	U-X	W-Z	V-Y
۱	۲	۳	۴	۵	۶
U-X	W-Z	V-Y	U-X	W-Z	V-Y
۷	۸	۹	۱۰	۱۱	۱۲

با توجه به جدول ۷-۶ دیاگرام سربندی گروه کلاف‌ها به صورت شکل ۷-۲۱ خواهد بود.

جدول ۷-۶ گروه کلاف‌های هر فاز موتور دالاندر با ۴ یا ۸ قطب سه‌فاز

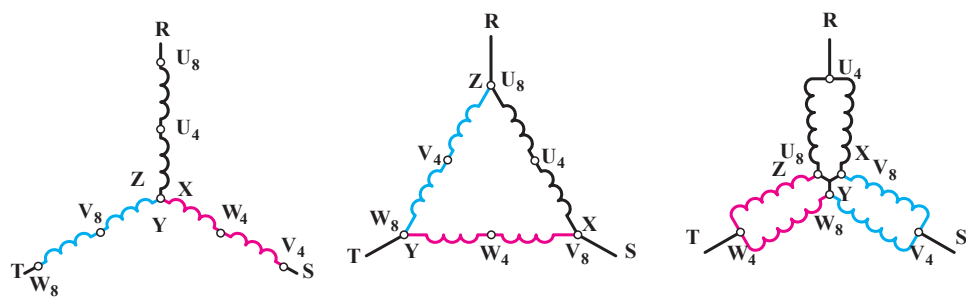
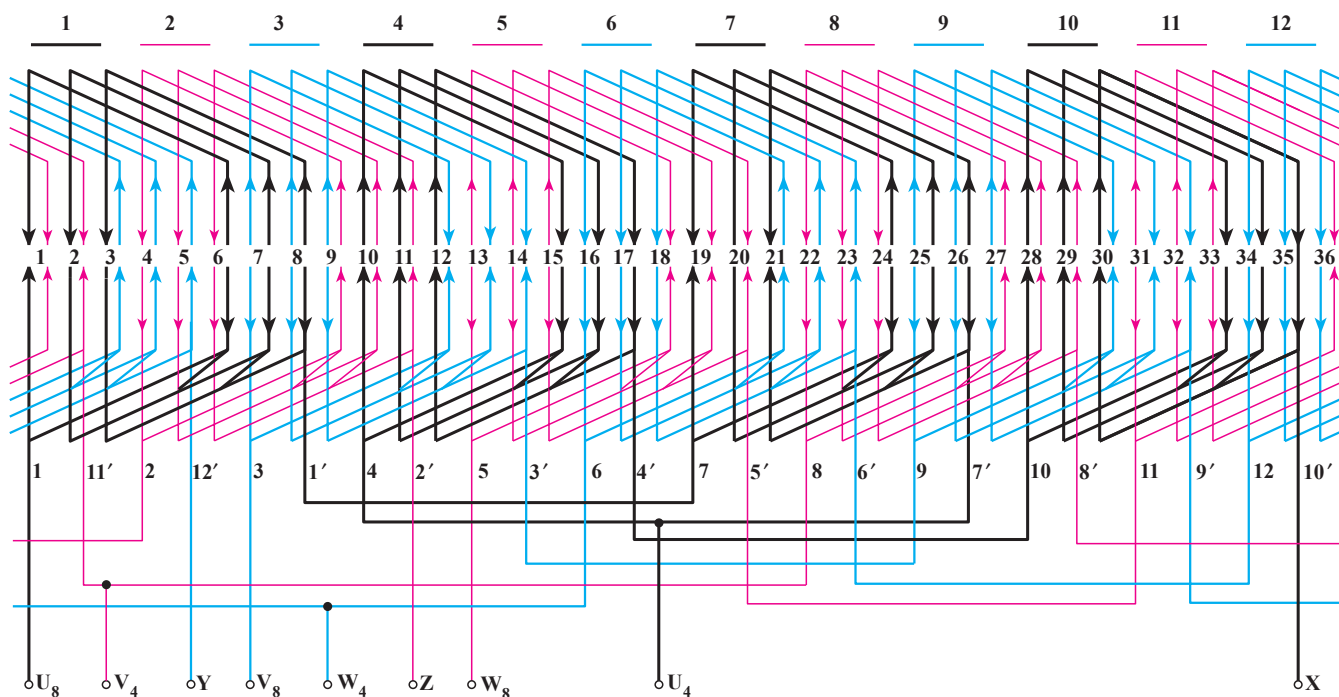
	فاز R	فاز T	فاز S
گروه کلاف‌های فرد	۱ و ۷	۵ و ۱۱	۳ و ۹
گروه کلاف‌های زوج	۴ و ۱۰	۲ و ۸	۶ و ۱۲



شکل ۷-۲۱ سربندی گروه کلاف‌های هر فاز موتور دالاندر با ۴ یا ۸ قطب سه‌فاز

به همین ترتیب، انتهای گروه کلاف ۴ نیز به ابتدای گروه کلاف ۱^۰ متصل می‌شود و انتهای آن نیز خارج شده و به ترمینال X وصل می‌شود. از محل اتصال دو گروه کلاف ۷ و ۴ نیز یک سرخارج می‌شود که باید به ترمینال U_۴ اتصال پیدا کند. با دانستن گام سیم‌پیچی و نوع گروه کلاف‌ها یا دیاگرام سربندی، می‌توان دیاگرام گسترده‌ی کامل این موتور را رسم کرد. در شکل ۲۲-۷ این دیاگرام نشان داده شده است.

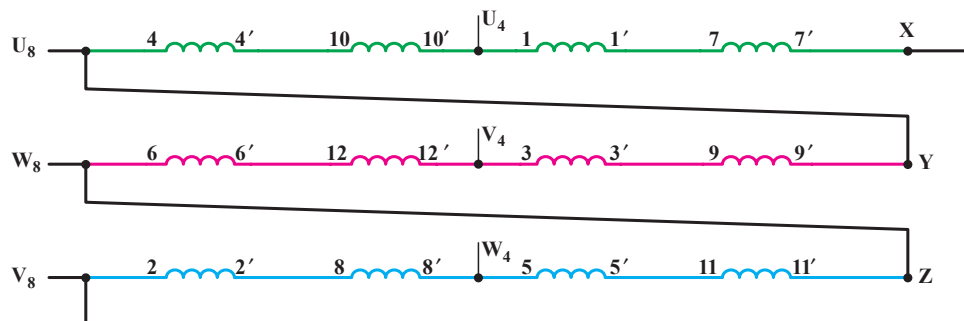
دیاگرام سربندی، طریقه‌ی اتصال گروه کلاف‌های هر فاز را به یک‌دیگر و سرهای خروجی را مشخص می‌کند. مثلاً در مورد فاز اول ابتدای گروه کلاف (۱) به ترمینال U_۸ متصل می‌شود و انتهای همین گروه کلاف (۱') به ابتدای گروه کلاف شماره‌ی ۷ که باز هم به همین فاز مربوط می‌شود و در شیارهای ۲۱ و ۲۲ قرار گرفته است، متصل شده و خروجی این گروه کلاف به ابتدای گروه کلاف شماره‌ی ۴ اتصال می‌یابد.



شکل ۲۲-۷- دیاگرام سیم‌پیچی موتور سه‌فاز دو دور (دالاندر) با ۴ یا ۸ قطب و ۳۶ شیار

دیاگرام سربندی مثال ذکر شده با این شرط که جهت جریان در کلاف‌های زوج تغییر کند، در شکل ۷-۲۳ و دیاگرام گسترده‌ی آن در شکل ۷-۲۴ نشان داده شده است.

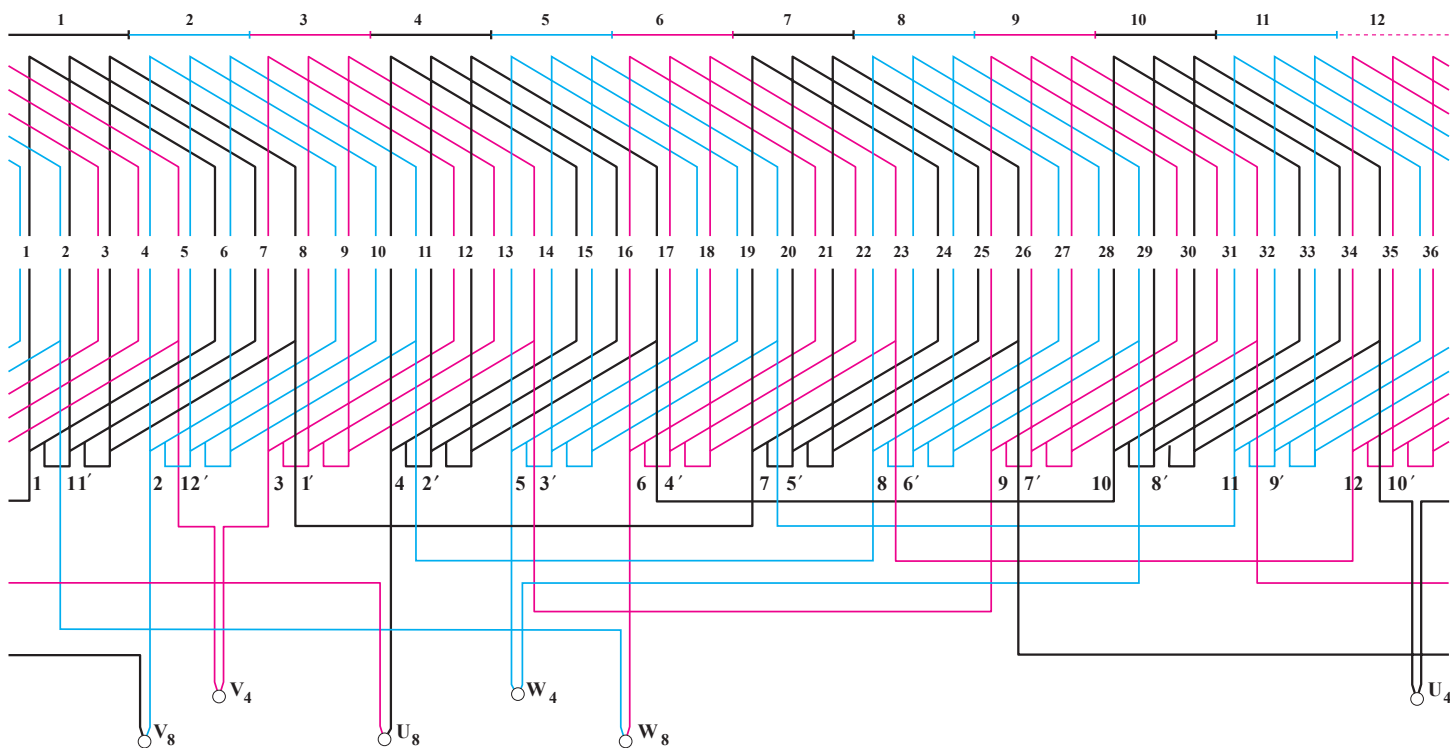
سربندی گروه کلاف‌ها را می‌توان به‌طریقی انجام داد که در هنگام تغییر قطب، جهت جریان به‌جای گروه کلاف‌های فرد در گروه کلاف‌های زوج عوض شده و به‌جای تعویض V_4 و W_4 با یک‌دیگر جای V_8 و W_8 با هم عوض شود.



شکل ۷-۲۳- سربندی کلاف‌های موتور سه‌فاز دو دور دالاندر با ۴ یا ۸ قطب به‌صورت مثلث

در شکل ۷-۲۲ امکان راه‌اندازی موتور به‌صورت ستاره‌ی مثلث نیز وجود دارد لیکن در شکل ۷-۲۴ به‌علت این که سیم‌پیچی در داخل موتور به‌صورت مثلث اتصال یافته و شش سر خارج شده است، این امکان وجود ندارد.

در شکل ۷-۲۲ امکان راه‌اندازی موتور به‌صورت ستاره‌ی مثلث نیز وجود دارد لیکن در شکل ۷-۲۴ به‌علت این که سیم‌پیچی در داخل موتور به‌صورت مثلث اتصال یافته و شش سر خارج شده است، این امکان وجود ندارد.



شکل ۷-۲۴- دیاگرام گسترده موتور سه‌فاز دو دور (دالاندر) با اتصال مثلث

۶-۷- سیم پیچی موتورهای یک فاز رتور قفسی

در صورتی که استاتور یک موتور آسنکرون تنها با یک گروه کلاف سیم پیچی شود و به یک منبع یک فازه اتصال یابد، یک میدان متغیر ایجاد می شود و برعکس سیم پیچی سه فازه، دیگر میدان دوار نخواهیم داشت.

اگر در یک موتور سه فاز، X و Y را به یک دیگر و U-V را به شبکه ی یک فاز متصل کنیم و ترمینال های W و Z را نیز آزاد بگذاریم، رتور شروع به لرزش می کند و به خودی خود نمی چرخد اما اگر رتور را با دست به چپ یا راست بگردانیم، در همان جهت به گردش خود ادامه خواهد داد.

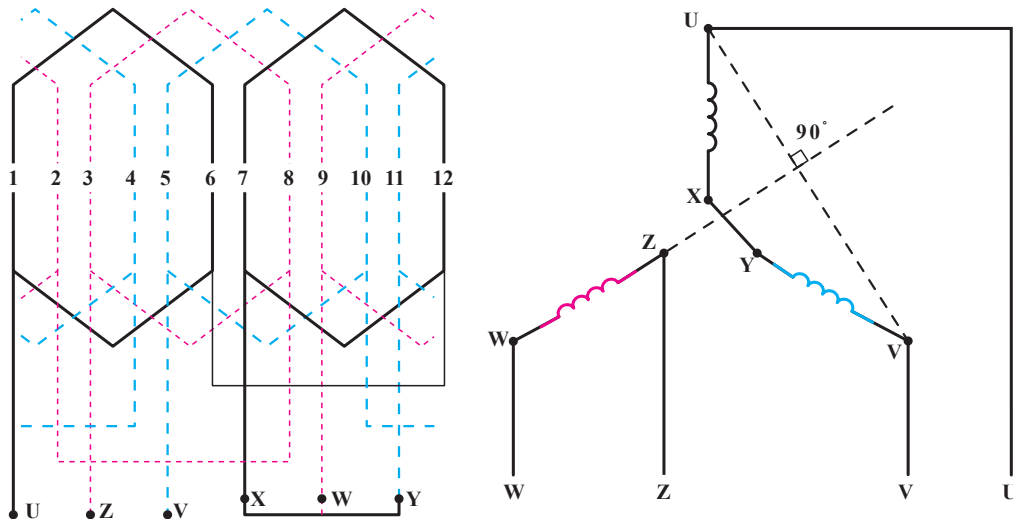
اگر در موتور سه فازه ی گفته شده، ترمینال های X و Y را به یک دیگر اتصال دهیم و چهار ترمینال باقی مانده U-V و W-Z را به یک جریان دو فازه متصل کنیم، رتور به گردش خواهد افتاد. همان طور که در شکل ۷-۲۵ دیده می شود، محور سیم پیچ U-V با محور سیم پیچ W-Z به اندازه ی ۹۰ درجه اختلاف فاز دارند و اگر توسط یک جریان دو فازه با اختلاف فاز ۹۰ درجه تغذیه شوند، میدان دوار ایجاد می شود و موتور به خودی خود به گردش خواهد افتاد. موتورهای یک فازی که در صنعت از آن ها استفاده می شود و رتور قفسی دارند، برای این که پس از اتصال به شبکه ی یک فازه مانند سیم پیچی دو فازه ی گفته شده به خودی خود بگردند، دارای دو سیم پیچ جدا از یک دیگر هستند.

با اضافه کردن خازن، مقاومت اهمی و به ندرت مقاومت سلفی در مدار یکی از سیم پیچ ها (سیم پیچ کمکی) اختلاف فاز لازم را بین جریانهای دو سیم پیچ به وجود می آورند. از خازن های الکترولیتی فقط برای راه اندازی استفاده می شود و آن ها نباید بیش تر از چند ثانیه در مدار باشند. در صورتی که بخواهیم خازن راه انداز را تعویض کنیم، باید خازنی را به کار بگیریم که همان مشخصات خازن اصلی را داشته و ظرفیت و ولتاژ آن برابر با ظرفیت و ولتاژ خازن معیوب باشد. خازن با ولتاژ بیش تر را می توان جایگزین خازن با ولتاژ کم تر کرد اما عکس این حالت صادق نیست.

اگر بخواهیم سیم پیچی یک موتور یک فاز را که با ولتاژ U_1 کار می کند و توسط خازن C_1 راه اندازی شده است تعویض کرده آن را برای ولتاژ جدید U_2 سیم پیچی کنیم، می توانیم ظرفیت خازن جدید را از رابطه ی زیر به دست آوریم.

$$C_2 = \left(\frac{U_1}{U_2}\right)^2 \times C_1$$

سیم پیچ کمکی پس از راه اندازی می تواند از شبکه قطع شود یا این که به آن متصل باقی بماند. مقدار مقاومت اهمی که با سیم پیچ راه انداز سری می شود، تقریباً بین ۴ تا ۸ برابر مقاومت سیم پیچ راه انداز است. و این مقاومت را می توان با زیاد کردن تعداد دور سیم پیچ راه انداز و کم کردن سطح مقطع آن یا استفاده از یک سیم با مقاومت مخصوص بیش تر (نسبت به سیم پیچ اصلی)



شکل ۷-۲۵- اتصال موتور سه فاز برای راه اندازی با جریان دو فازه

– مانند سیم آلومینیمی یا آهنی قلع اندود – به دست آورد. اغلب، یک قسمت از سیم پیچ کمکی را به صورت بیفیلار می پیچند (معمولاً $\frac{2}{3}$ حلقه های کلاف در یک جهت و $\frac{1}{3}$ در جهت دیگر). بدین ترتیب، مقاومت اهمی سیم پیچی مؤثرتر می شود. ابتدا و انتهای سیم پیچ اصلی را با توجه به شکل (۷-۲۵) با دو حرف U-V و سیم پیچ کمکی یا راه انداز را با دو حرف W-Z، نشان می دهند. استاتور موتورهای یک فاز را می توان به صورت یک طبقه یا دو طبقه و یک یا دو دور سیم پیچی کرد. در این جا به شرح هریک از آن ها می پردازیم.

۱-۶-۷- سیم پیچی یک طبقه ی یک فاز:

در صورتی که سیم پیچ کمکی، پس از راه اندازی در مدار باقی بماند، می توانیم تعداد شیارهای استاتور را به نسبت مساوی بین دو سیم پیچ تقسیم کنیم و برای ترسیم دیاگرام سیم پیچی نیز – چه به صورت یک طبقه و چه به صورت دو طبقه – از روابطی که برای موتورهای سه فاز گفته شده و قواعدی که در آن مورد به کار می رفت، استفاده کنیم. با توجه به این که در این جا $m = 2$ (در سه فاز $m = 3$) است، از تمام شیارهای استاتور در حالت کار دایمی استفاده می شود. در موتورهای یک فاز صنعتی، اغلب سیم پیچ کمکی پس از راه اندازی موتور از مدار خارج می شود. در چنین حالتی، معمولاً سیم پیچی به روش های مختلفی انجام می گیرد. در ساده ترین حالت، سیم پیچی به صورت یک طبقه انجام می گیرد و $\frac{2}{3}$ شیارها را برای سیم پیچ اصلی و $\frac{1}{3}$ باقی مانده را برای سیم پیچ کمکی – که در این حالت فقط برای راه اندازی به کار می رود – اختصاص می دهند.

در این حالت، راه اندازی به خوبی امکان پذیر است و سیم پیچی از نظر اقتصادی نیز مقرون به صرفه می باشد.

برای ترسیم دیاگرام گسترده ی این سیم پیچی، باید تعداد گروه کلاف های سیم پیچ اصلی را برابر با تعداد قطب ها در نظر بگیریم. در این صورت، تعداد کلاف های هر گروه کلاف، کوچک خواهد شد. تعداد گروه کلاف های سیم پیچ راه انداز نیز می تواند با تعداد قطب ها یا با تعداد جفت قطب ها باشد.

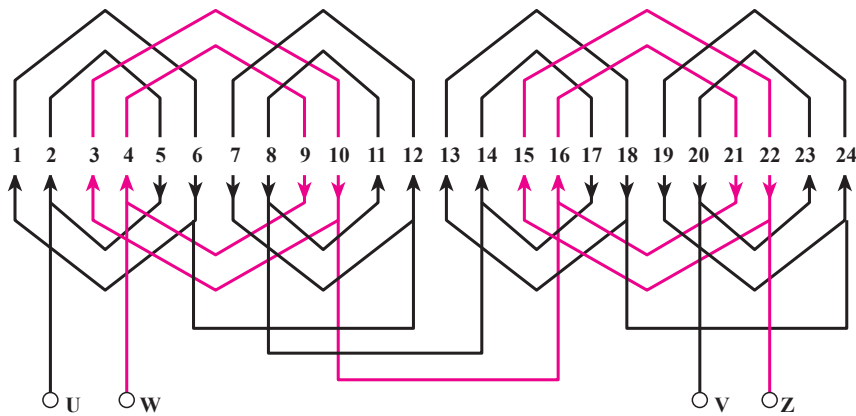
چون بازوهای هر گروه کلاف باید دو قطب بسازند و تعداد گروه کلاف های اصلی نیز برابر با تعداد قطب ها در نظر گرفته می شود، باید در نصف شیارهای زیر هر قطب مربوط به سیم پیچ اصلی یک طرف گروه کلاف و در نیم باقی مانده، گروه کلاف دیگر قرار بگیرد.

این موضوع بدین معناست که گروه کلاف های اصلی باید در مجاورت هم و بدون این که بین آن ها شیار خالی باشد، جازده شوند. برای رسیدن به این هدف، باید گام بزرگ ترین کلاف اصلی از گام قطبی یک شیار کوچک تر باشد. کلاف های راه انداز نیز در شیارهای خالی بین گروه کلاف های اصلی جای می گیرند. شروع سیم بندی راه انداز باید به اندازه ی $90^\circ + 1$ از شروع سیم بندی اصلی فاصله داشته باشد.

مثال ۱: می خواهیم استاتور یک ماشین ۲۴ شیار را به صورت یک طبقه ی یک فاز با سیم پیچ راه انداز و ۴ قطب سیم بندی کنیم. شمای گسترده ی سیم پیچی آن را رسم کنید.

تعداد شیارهای اصلی $16 = 24 \times \frac{2}{3}$ و تعداد شیارهای راه انداز $8 = 24 \times \frac{1}{3}$ شیار است. گام قطبی برابر با $6 = \frac{24}{4} = \frac{Z}{2P} = y$ و $\frac{2}{3}$ گام قطبی، یعنی ۴ شیار مربوط به سیم پیچ اصلی و $\frac{1}{3}$ آن که ۲ شیار است، به راه انداز مربوط می شود. تعداد گروه کلاف های اصلی $4 = 2P$ است. هر گروه کلاف نیز باید دارای دو کلاف باشد تا در مجموع ۱۶ شیار پر شود (تعداد کلاف های گروه کلاف های اصلی را می توان با نصف کردن تعداد شیارهای زیر هر قطب مربوط به سیم پیچ اصلی نیز به دست آورد).

اگر تعداد گروه کلاف های راه اندازی را برابر با ۴ بگیریم، تعداد کلاف های هر گروه کلاف، یکی است که در مجموع ۴ کلاف می شود و ۸ شیار را پر می کند. تعداد گروه کلاف های راه انداز را برابر با ۲ نیز می توانیم بگیریم. در این صورت، نوع گروه کلاف ها ۲ تایی خواهد شد و تمام گروه کلاف های اصلی و راه اندازی، دوتایی می شوند (شکل ۷-۲۶).



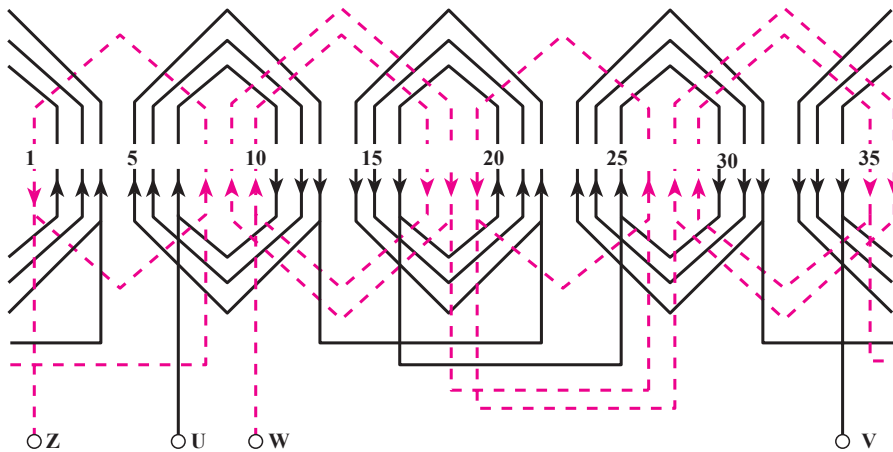
شکل ۲۶-۷- دیاگرام گسترده موتور یک فاز با ۴ قطب و ۲۴ شیار

زاویه الکتریکی بین دو شیار مجاور
مشخص شده است.

مثال ۲: دیاگرام گسترده‌ی یک موتور یک فاز ۳۶ شیار
۴ قطب یک طبقه، در شکل ۲۷-۷ نشان داده شده است. تعداد

شیارهای سیم پیچ اصلی $24 = 36 \times \frac{2}{3}$ و تعداد شیارهای
راه انداز $12 = 36 \times \frac{1}{3}$ است.

شروع فاز دوم یا سیم پیچ راه انداز از شیار $5 = \frac{9}{3} + 2$ است.
با دقت در شکل، ملاحظه می شود که شیار ۵ و ۶ مربوط
به سیم پیچ اصلی است. بنابراین، در این جا باید سیم پیچ راه انداز
را از شیار ۴ شروع کنیم. دیاگرام کامل این سیم بندی، در شکل



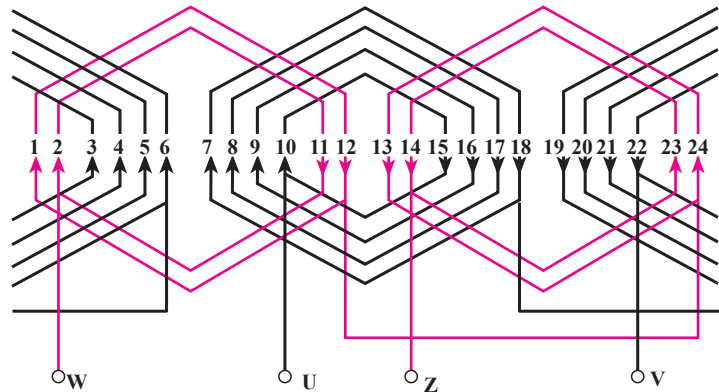
شکل ۲۷-۷- دیاگرام گسترده موتور یک فاز با ۴ قطب و ۳۶ شیار

تعداد گروه کلاف های راه انداز نیز چهار تاست و در مجموع
باید ۱۲ شیار را پر کنند؛ یعنی، این چهار گروه کلاف مجموعاً
باید شامل $6 = 12 \div 2$ کلاف باشند. با کمی دقت در این مسئله
که شش کلاف باید چهار گروه کلاف را تشکیل بدهند، نتیجه

سیم پیچ اصلی دارای چهار گروه کلاف سه تایی و در
مجموع $12 = 4 \times 3$ کلاف است. هر کلاف دو شیار را
پرمی کند؛ بنابراین، در مجموع ۲۴ شیار توسط سیم پیچ اصلی
پر می شود.

شده‌اند. در شکل ۲۸-۷ نیز سیم پیچی یک موتور یک فاز یک طبقه‌ی ۲۴ شیار ۲ قطب را می‌بینید که به همان روش گفته شده ترسیم شده است.

می‌گیریم که باید دو گروه کلاف دوتایی و دو گروه دیگر تکی باشند. گام قطبی ۹ و گام بزرگ‌ترین کلاف اصلی، $9-1=8$ است و گروه کلاف‌های اصلی تماماً پهلوی یک‌دیگر جا زده



شکل ۲۸-۷- دیاگرام گسترده موتور یک فاز ۲ قطب و ۲۴ شیار

تقسیم‌بندی گروه کلاف‌ها در اطراف استاتور و داخل شیارها به صورت متقارن امکان‌پذیر باشد، تعداد قطب‌های لازم ایجاد شود و راه‌اندازی نیز به خوبی انجام پذیرد.
 طریقه‌ی محاسبه و رسم دیاگرام سیم‌بندی این گونه موتورها را با ذکر چند مثال توضیح می‌دهیم.

مثال ۱: استاتور یک موتور یک فاز دارای ۳۰ شیار است و باید به صورت شش قطب سیم‌پیچی شود. در صورتی که تعداد شیارهای مربوط به سیم‌پیچ اصلی $Z_A = 24$ و تعداد شیارهای مربوط به سیم‌پیچ راه‌انداز $Z_B = 12$ باشد، دیاگرام گسترده‌ی این موتورها را رسم کنید.

راه حل: با توجه به اعداد داده شده، مجموع شیارهای اصلی و راه‌انداز از تعداد شیارهای موجود بیش‌تر است. بنابراین، به‌ناچار باید تعدادی از شیارها را به صورت دو طبقه سیم‌پیچی کنیم. برای این مثال، در شیارهای دو طبقه می‌توان دو بازوی مربوط به کلاف‌های اصلی یا فرعی را قرار داد که در این جا به شرح آن‌ها می‌پردازیم.

حالت اول: در این حالت، مثال را به فرض این که در شیارهای دو طبقه، دو بازوی کلاف اصلی قرار می‌گیرند حل می‌کنیم. اگر هر شیار دو طبقه را دو شیار فرض کنیم، در مجموع با شیارهای یک طبقه، باید ۲۴ شیار برای سیم‌پیچ اصلی در نظر

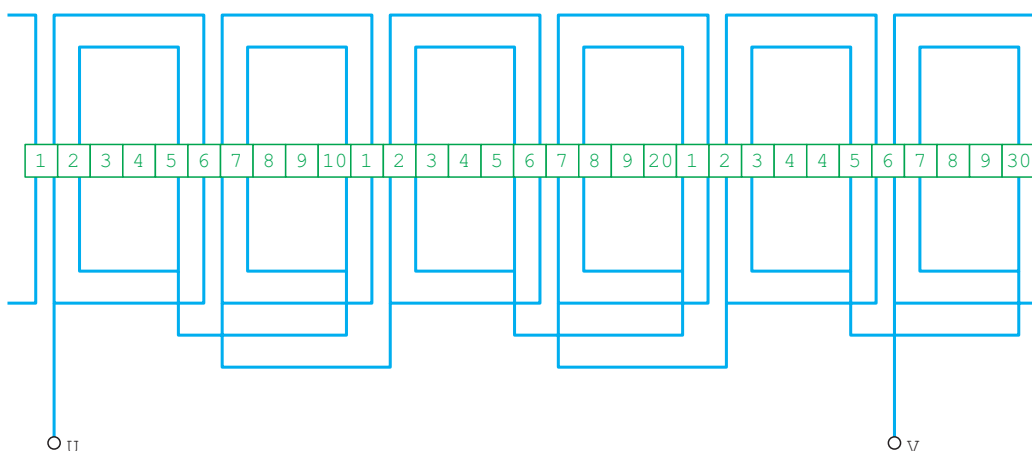
۲-۶-۷- سیم‌پیچی دو طبقه‌ی موتورهای یک

فاز: در مثال‌های گفته شده $\frac{2}{3}$ کل شیارها به سیم‌پیچ اصلی و $\frac{1}{3}$ شیارهای باقی‌مانده به شیارهای راه‌اندازی اختصاص داده شد اما در بسیاری از موتورهای یک فاز، تعداد شیارهای اصلی از $\frac{2}{3}$ و شیارهای راه‌انداز از $\frac{1}{3}$ کل شیارها بیش‌تر است و در نتیجه، به اجبار تعدادی از شیارها به صورت دو طبقه پر می‌شوند. در شیارهای دو طبقه، می‌توان دو بازوی مربوط به کلاف‌های اصلی یا کلاف‌های فرعی را قرار داد یا این که یک بازو از کلاف اصلی و یک بازو از کلاف راه‌انداز یا ترکیبی از حالت‌های گفته شده را در هر شیار دو طبقه جا زد. معمولاً پهنا و عمق این شیارها از سایر شیارها بیش‌تر است. در بعضی موارد نیز تعداد حلقه‌های کلاف‌های مربوط به یک گروه کلاف، با یک‌دیگر متفاوت‌اند. این موضوع بر هارمونی‌ها تأثیر می‌گذارد و نیز صدای موتور را هنگام کار کاهش می‌دهد. تعداد شیارهای اصلی و راه‌انداز در این گونه موتورها از قاعده‌ی خاصی به دست نمی‌آید و معمولاً تعداد شیارهای مربوط به سیم‌پیچ اصلی به‌طور تجربی برابر با تعداد کل شیارها یا به اندازه‌ی تعداد قطب‌ها و کم‌تر از آن است.

تعداد شیارهای اصلی، عدد دیگری نیز می‌تواند باشد اما در هر صورت شیارها را باید به اندازه‌ای انتخاب کرد که

فاصله‌ی بین هر دو شیار دو طبقه یا گام شیارهای دو طبقه را می‌توان از رابطه‌ی $\frac{Z}{\text{تعداد شیارهای دو طبقه}}$ به دست آورد. بنابراین، در این جا گام شیارهای دو طبقه برابر با $\frac{30}{6} = 5$ می‌شود. بدین ترتیب، شیارهای ۱، ۶، ۱۱، ۱۶، ۲۱ و ۲۶ را دو طبقه انتخاب می‌کنیم.

گام بزرگ‌ترین کلاف از سیم پیچ اصلی را باید در این سیم پیچی برابر با گام قطبی انتخاب کرد؛ زیرا شیارهای دو طبقه در این سیم پیچی وجود دارد. بنابراین و با توجه به آن چه پیش از این در مورد سیم پیچی موتورهای یک طبقه گفته شد، در مورد این مثال می‌توانیم دیاگرام گسترده‌ی سیم پیچ اصلی را رسم کنیم. شکل ۲۹-۷ این دیاگرام گسترده نشان داده شده است.



شکل ۲۹-۷ - دیاگرام گسترده سیم پیچ اصلی با ۶ قطب و ۳۰ شیار یک فاز

پس شروع سیم پیچ راه انداز را حساب می‌کنیم.

$$e_z = \frac{360 \times P}{Z} = \frac{360 \times 3}{30} = 36^\circ$$

$$1 + \frac{90}{36} = 1 + 2/5 = 3/5 \begin{matrix} \swarrow 4 \\ \searrow 3 \end{matrix}$$

با دانستن شروع سیم بندی راه انداز و نوع گروه کلاف‌های آن می‌توانیم دیاگرام گسترده‌ی سیم بندی راه انداز را رسم کنیم. گام سیم پیچ راه انداز را می‌توانیم از روی شیارهای خالی مربوط به سیم پیچ راه انداز (۳، ۴، ۸، ۹، ۱۳، ۱۴ و ...) و تکی بودن

بگیریم. به دلیل شش قطب بودن موتور، تعداد گروه کلاف‌ها نیز برابر شش می‌شود که بایستی ۲۴ شیار را پر کنند. حال با توجه به این که هر کلاف دو شیار را پر می‌کند، نتیجه می‌گیریم که گروه کلاف‌ها باید دوتایی باشند؛ زیرا اگر تعداد کلاف‌های یک گروه کلاف را با X نمایش دهیم، از رابطه‌ی زیر خواهیم داشت:

$$24 = 6 \times 2 \times X \Rightarrow X = 2$$

از ۳۰ شیار موجود در استاتور، ۱۲ تای آن یک طبقه و مربوط به راه اندازی است. در نتیجه، ۱۸ شیار باقی می‌ماند که باید آن را ۲۴ شیار فرض کرد پس تعداد (۲۴-۱۸=۶) شیار باید دو طبقه پیچیده شوند.

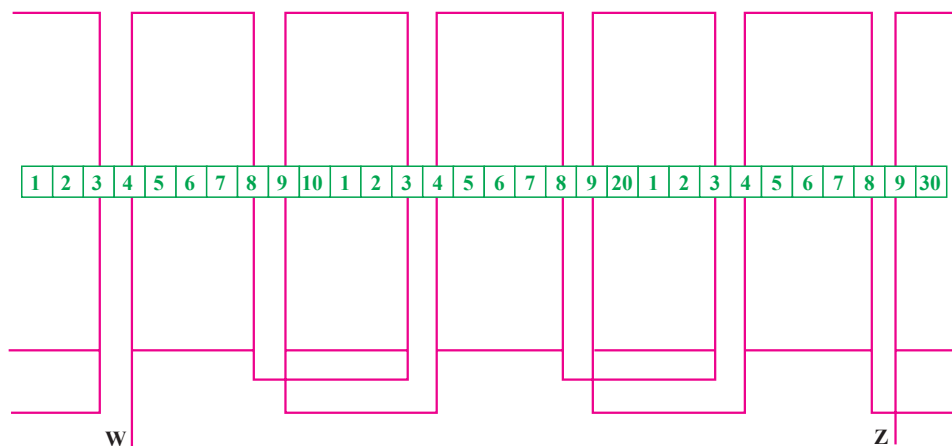
برای این که سیم پیچی متقارن باشد، باید این شش شیار در محیط استاتور فواصل یکسانی از یکدیگر داشته باشند.

همان‌طور که در مثال گفته شد، تعداد شیارهای مربوط به سیم پیچ راه انداز ۱۲ است و باید با ۶ گروه کلاف پر شود و چون هر کلاف دو شیار را پر می‌کند، پس تعداد کل کلاف‌ها نیز ۶ خواهد شد. نتیجه می‌گیریم که هر گروه کلاف از یک کلاف تشکیل شده است و بدین ترتیب، از ۶ گروه کلاف تکی برای راه اندازی استفاده می‌شود.

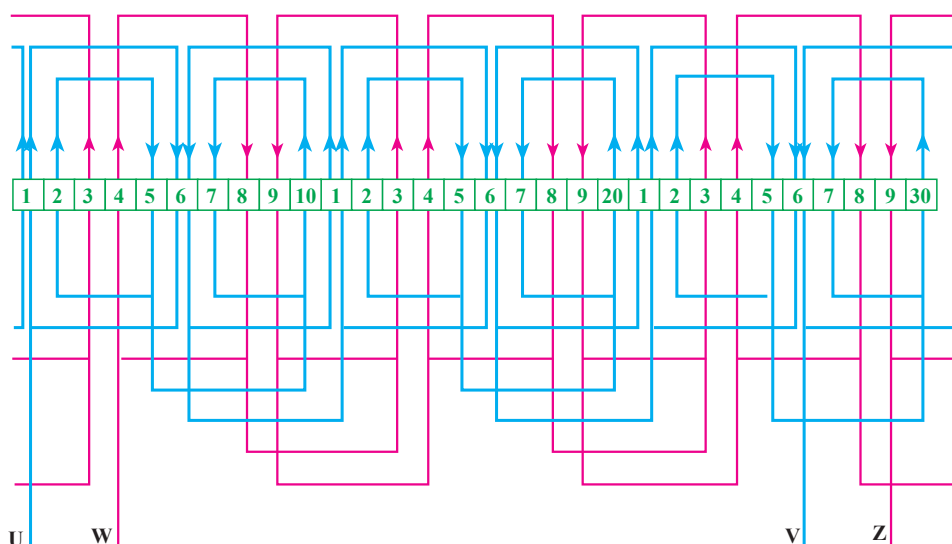
$$12 = 6 \times 2 \times X \Rightarrow X = 1$$

شروع سیم پیچ راه انداز باید از شیاری باشد که نسبت به سیم پیچ اصلی، ۹۰ درجه‌ی الکتریکی اختلاف فاز ایجاد کند.

گروه کلاف‌ها یا از روی رابطه‌ی $y_z = y - 1 = 4$ (چون سیم پیچ راه‌انداز یک طبقه است) نیز به دست آوریم. در شکل $30-7$ دیاگرام گسترده‌ی سیم پیچ راه‌انداز به تنهایی نشان داده شده است.



شکل $30-7$ - دیاگرام گسترده سیم پیچ راه‌انداز با ۶ قطب و 30 شیار یک فاز



شکل $31-7$ - دیاگرام گسترده موتور یک فاز با ۶ قطب و 30 شیار

را به طور جداگانه ترسیم می‌کنیم و سپس از انطباق آن دو بریک دیگر، دیاگرام گسترده‌ی کامل را به دست می‌آوریم. نوع گروه کلاف‌های اصلی - به همان روش حالت قبل - در این جا نیز دوتایی به دست می‌آید.

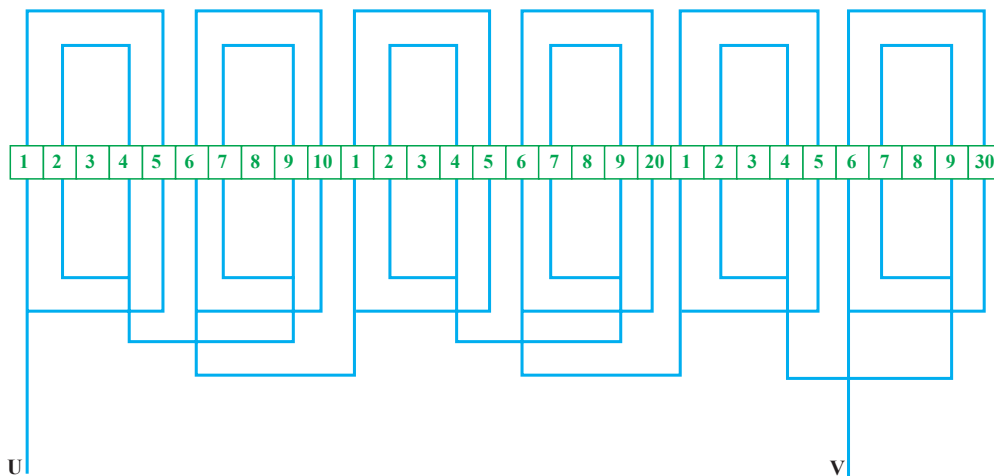
در این روش، تعداد شیارهای خالی را نسبت به سیم پیچ اصلی به دست می‌آوریم و آنها را به صورت یک نواخت در بین سیم پیچ‌های اصلی تقسیم می‌کنیم. چون در هر شیار تنها یک

می‌توانیم از انطباق دو دیاگرام گسترده‌ی مربوط به سیم پیچ اصلی و سیم پیچ راه‌انداز، دیاگرام گسترده و کامل موتور را مانند شکل $31-7$ به دست آوریم.

حالت دوم: این بار سیم پیچی را طوری انجام می‌دهیم که در شیارهای دو طبقه یک بازو از کلاف اصلی و یک بازو از سیم پیچ راه‌انداز قرار بگیرد.

در این جا نیز ابتدا دیاگرام گسترده‌ی هر یک از دو سیم پیچ

یا چون تعداد گروه کلاف‌های اصلی ۶ است، پس هریک از این ۶ شیار خالی باید در بین یک گروه کلاف اصلی قرار بگیرد. در این جا که شیار دو طبقه‌ی اصلی نداریم، می‌توانیم گام بزرگ‌ترین کلاف را از رابطه‌ی $y_1A = y - 1$ به دست آوریم. بدین ترتیب، گام بزرگ‌ترین کلاف از سیم پیچ اصلی، برابر با $y_1A = 5 - 1 = 4$ است که با دانستن آن و آگاهی از نوع گروه کلاف، می‌توانیم دیاگرام گسترده‌ی مربوط به سیم پیچ اصلی را رسم کنیم. این دیاگرام در شکل ۷-۳۲ نشان داده شده است.



شکل ۷-۳۲- دیاگرام گسترده سیم پیچ اصلی با ۶ قطب و ۳۰ شیار یک فاز

راه انداز تقسیم شوند. بنابراین، در بین هریک از گروه کلاف‌های اصلی باید سه شیار خالی وجود داشته باشد یا این که از رابطه‌ی $N_B = \frac{18}{6} = 3$ نیز $N_B = \frac{\Delta Z_B}{\text{تعداد گروه کلاف‌های راه انداز}}$ به دست می‌آید:

گام سیم پیچی از رابطه‌ی $y_1B = y - 1$ برابر با ۴ می‌شود. شروع سیم پیچی راه انداز نیز مطابق حالت قبل و با توجه به $\alpha_{eZ} = 36^\circ$ ، شیار ۳ یا ۴ است.

اکنون با توجه به توضیحات داده شده و مقادیر به دست آمده، می‌توانیم دیاگرام گسترده‌ی سیم پیچ راه انداز را ترسیم کنیم که چون با روش اول تفاوتی ندارد، همان دیاگرام گسترده‌ی شکل ۷-۳۰ به دست می‌آید.

بازو از کلاف‌های اصلی قرار می‌گیرد، پس فقط ۶ شیار خالی باقی می‌ماند؛ زیرا:

$$\Delta Z_A = Z - Z_A = 30 - 24 = 6 \text{ شیار}$$

این شیارها (ΔZ_A) باید در بین گروه کلاف‌های اصلی قرار بگیرند. می‌توان تعداد شیارهای خالی را که بین هریک از گروه کلاف‌ها قرار می‌گیرد (N_A)، از رابطه‌ی زیر به دست آورد:

$$N_A = \frac{\Delta Z_A}{\text{تعداد گروه کلاف اصلی}} = \frac{6}{6} = 1$$

همان‌طور که در دیاگرام ملاحظه می‌کنید، شیارهای ۳، ۸، ۱۳، ۱۸، ۲۳ و ۲۸ با گام پنج و در بین گروه کلاف‌های اصلی، خالی مانده است که باید با سیم پیچ راه انداز پر شود. سیم پیچ راه انداز نیز مشابه سیم پیچ اصلی رسم می‌شود. بدین منظور ابتدا نوع گروه کلاف‌های آن را به دست می‌آوریم که همانند حالت اول در این جا نیز ۱ به دست می‌آید.

$$12 = 6 \times 2 \times X \Rightarrow X = 1$$

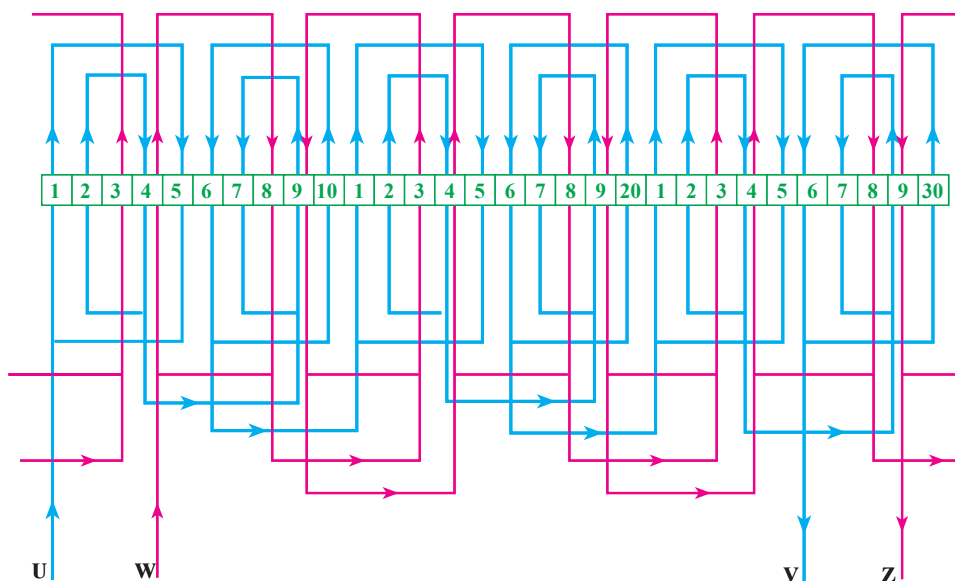
سپس تعداد شیارهای خالی را نسبت به سیم پیچ راه انداز پیدا می‌کنیم. از ۳۰ شیار استاتور ۱۲ تای آن مربوط به سیم پیچ راه انداز است و بنابراین، ۱۸ شیار باقی می‌ماند.

$$\Delta Z_B = Z - Z_B$$

$$\Delta Z_B = 30 - 12 = 18 \text{ شیار}$$

این ۱۸ شیار نیز باید به‌طور مساوی در بین گروه کلاف‌های

با انطباق دو دیاگرام گسترده‌ی مربوط به سیم پیچ اصلی و شکل ۳۳-۷ به دست می‌آید. سیم پیچ راه انداز، دیاگرام گسترده‌ی سیم بندی کامل ماشین مانند



شکل ۳۳-۷- دیاگرام گسترده موتور یک فاز با ۶ قطب و ۳۰ شیار

عدد به دست آمده نشان می‌دهد که باید از چهار گروه کلاف که هر گروه آن از ۳/۵ کلاف تشکیل شده و در مجموع ۲۸ شیار را پر می‌کند، برای سیم پیچ اصلی استفاده کرد. اما همان طور که می‌دانید، گروه کلاف‌های ۳/۵ تایی بی معناست. با کمی دقت در عدد به دست آمده می‌توانیم چهار گروه کلاف را به دو گروه کلاف سه تایی و دو گروه کلاف چهار تایی تقسیم کنیم که باز در مجموع، چهار گروه کلاف می‌شود، چهار قطب را تشکیل می‌دهد و مجموعاً ۲۸ شیار را پر می‌کند. در هنگام ترسیم دیاگرام گسترده باید برای حفظ تقارن، گروه کلاف‌های سه تایی یا چهار تایی مجاور هم جا زده نشوند.

تعداد شیارهای خالی بین هر گروه کلاف را می‌توان به صورت زیر حساب کرد:

$$\Delta Z_A = Z - Z_A = 36 - 28 = 8$$

$$N_A = \frac{\Delta Z_A}{\text{تعداد گروه کلاف‌های اصلی}} = \frac{8}{4} = 2$$

گام بزرگ‌ترین کلاف را اگر از رابطه‌ی $y_A = y - 1$ حساب کنیم، عدد ۸ به دست می‌آید. اگر همه‌ی گروه کلاف‌های

همان‌طور که در این روش ملاحظه کردید، شیارهای دو طبقه پس از رسم دیاگرام گسترده‌ی کامل استاتور، به دست می‌آیند. در این مثال، شیارهای ۴، ۹، ۱۴، ۱۹، ۲۴ و ۲۹ و با گام پنج دو طبقه شده‌اند. در اکثر موتورهای شیاری که دو طبقه پیچیده می‌شود، از شیارهای دیگر بزرگ‌تر است. بنابراین، در هنگام سیم پیچی باید شیار شماره‌ی یک را طوری در روی پوسته‌ی استاتور انتخاب کنیم که شیار بزرگ‌تر همان شیار دو طبقه بشود.

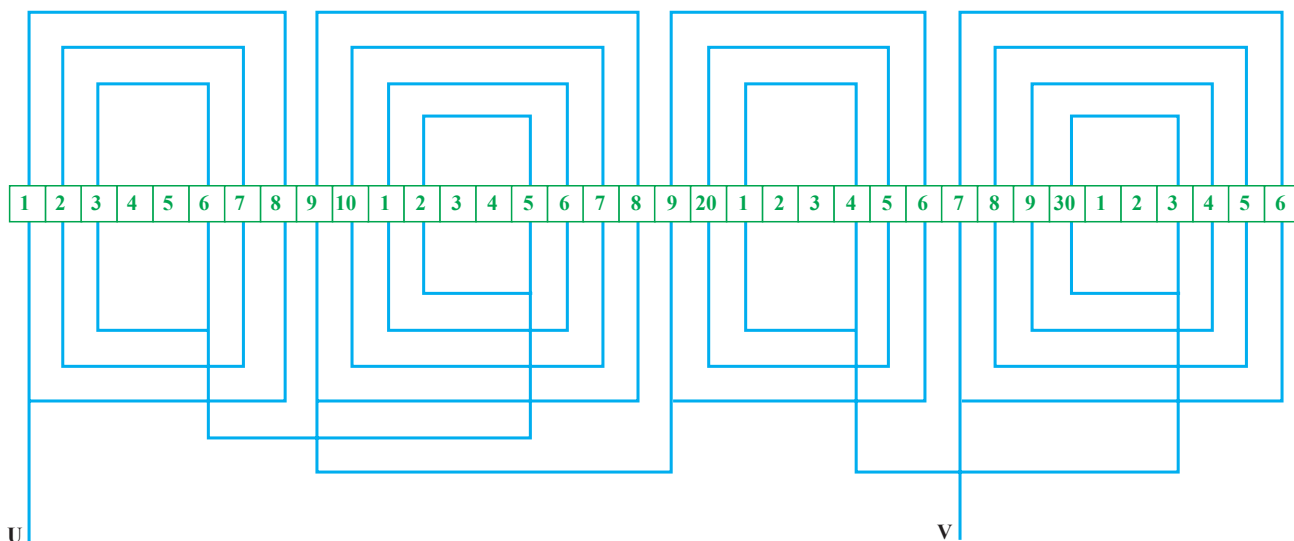
مثال ۲: استاتور موتور یک فاز ۳۶ شیار دارد و باید به صورت چهار قطب سیم پیچی شود. در صورتی که تعداد شیارهای مربوط به سیم پیچ اصلی $Z_A = 28$ و تعداد شیارهای مربوط به سیم پیچ راه انداز $Z_B = 24$ باشد، دیاگرام گسترده‌ی کامل آن را طوری رسم کنید که در شیارهای دو طبقه، یک بازو از کلاف اصلی و یک بازو از کلاف راه انداز قرار گیرد.

راه حل: تعداد گروه کلاف‌های اصلی و راه انداز در این مثال نیز برابر با $2P = 4$ است. برای پیدا کردن نوع (تعداد کلاف) گروه کلاف‌های اصلی از رابطه‌ی زیر استفاده می‌کنیم:

$$Z_A = 28 = 4 \times 2 \times X \Rightarrow X = \frac{28}{4 \times 2} = 3/5$$

گروه کلاف‌های سه‌تایی و چهارتایی یکی است، پس در گام بزرگ‌ترین کلاف نیز باید دو شیار تفاوت وجود داشته باشد. بدین ترتیب باید گام بزرگ‌ترین کلاف را برای گروه کلاف چهارتایی عدد ۹ و برای گروه کلاف سه‌تایی عدد ۷ انتخاب کرد. حال می‌توانیم با مشخصات به‌دست آمده، دیاگرام گسترده‌ی مربوط به سیم پیچ اصلی را مطابق شکل ۷-۳۴ رسم کنیم.

اصلی دارای تعداد مساوی کلاف بود، این عدد نیز پذیرفتنی می‌شد اما چون دو نوع گروه کلاف سه‌تایی و چهارتایی دارد، برای این که تعداد شیارهای خالی بین هر گروه کلاف نیز دو تا و سیم پیچی متقارن باشد، گام بزرگ‌ترین کلاف هر گروه کلاف سه‌تایی یا چهارتایی باید تفاوت داشته باشد ولی در هر حال میانگین آن باید همان عدد $y - 1 = 8$ باشد. در عین حال، چون تفاوت کلاف‌های



شکل ۷-۳۴- دیاگرام گسترده سیم پیچ اصلی با ۴ قطب و ۳۶ شیار یک فاز

زاویه‌ی الکتریکی بین هر دو شیار برابر با $\alpha_{ez} = \frac{36^\circ \times 2}{36} = 2^\circ$ می‌شود. بنابراین، شروع سیم پیچ

راه‌انداز از شیار $1 + \frac{9^\circ}{\alpha_{ez}} = 1 + 4/5 = 5/5$ خواهد شد.

با توجه به عدد به‌دست آمده، شیار پنج را برای شروع سیم پیچ راه‌انداز انتخاب می‌کنیم. در شکل ۷-۳۵ دیاگرام گسترده‌ی سیم‌بندی راه‌انداز و در شکل ۷-۳۶ دیاگرام گسترده‌ی کامل این موتور که از انطباق دو دیاگرام گسترده‌ی مربوط به سیم پیچ اصلی و سیم پیچ راه‌انداز به‌دست آمده، نشان داده شده است.

در این مثال نیز پس از انطباق دو دیاگرام گسترده بر روی یک‌دیگر، شیارهای دو طبقه شونده مشخص می‌شوند. همان‌طور که در این مثال‌ها دیدید، برای ترسیم دیاگرام گسترده‌ی کامل موتور

برای سیم پیچ راه‌انداز نیز تعداد گروه کلاف‌ها را برابر با تعداد قطب‌ها در نظر می‌گیریم و بدین ترتیب، با دانستن $Z_B = 24$ ، نوع گروه کلاف‌ها را به‌دست می‌آوریم.

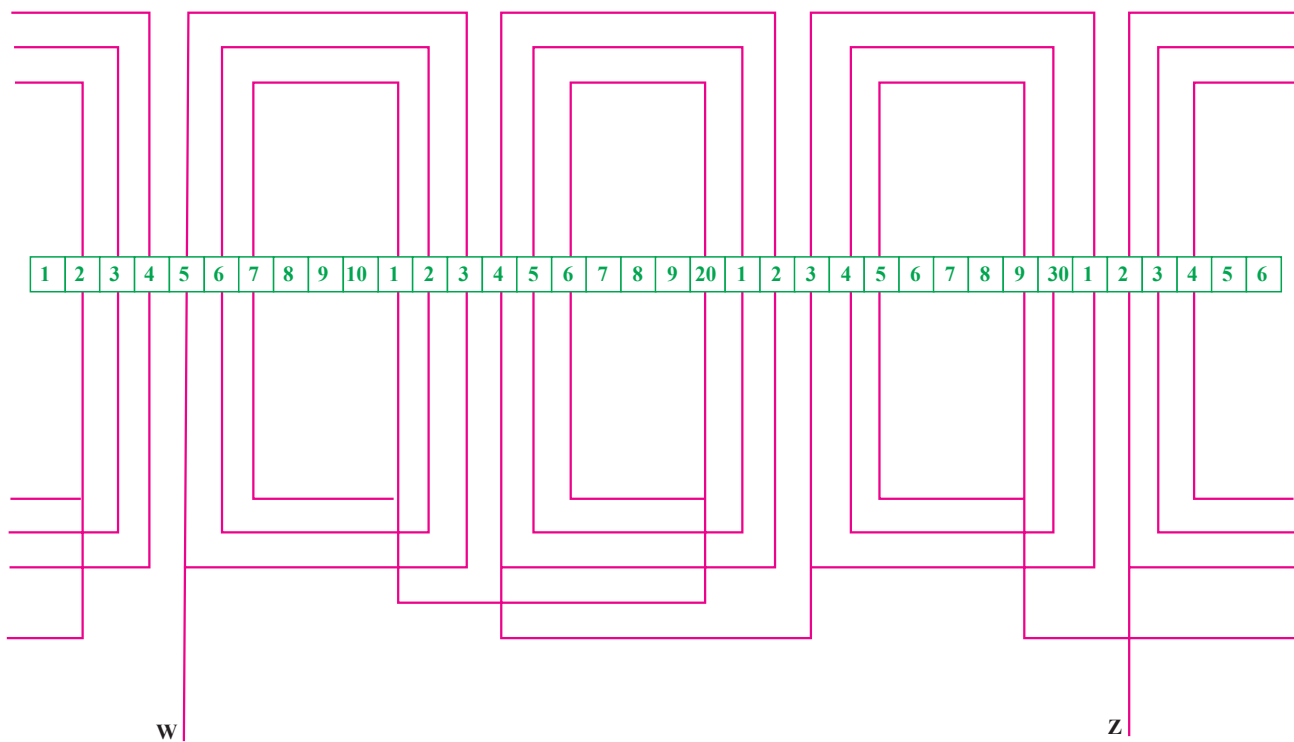
$$24 = 4 \times 2 \times X \Rightarrow X = 3$$

تعداد شیارهای خالی بین هر گروه کلاف راه‌انداز نیز از رابطه‌ی زیر به‌دست می‌آید:

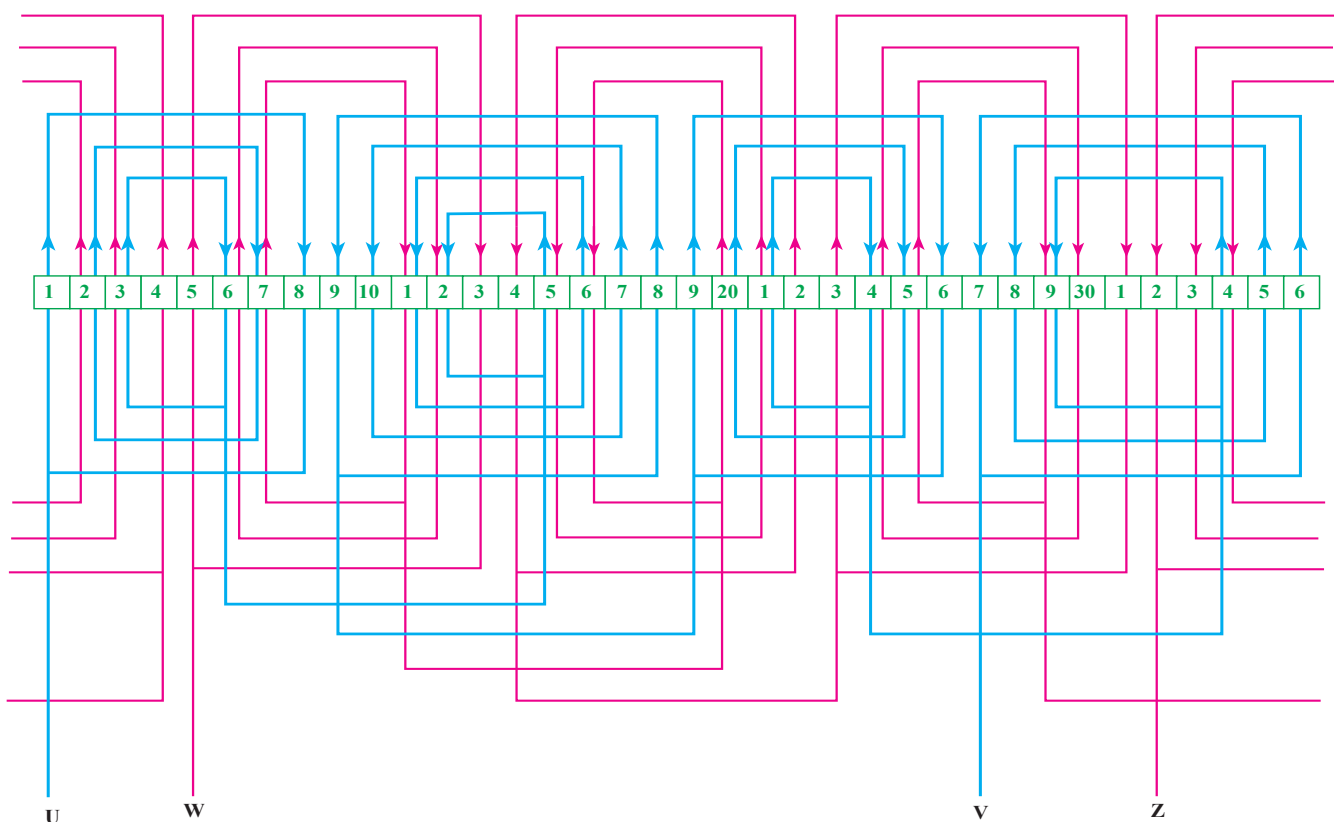
$$\Delta Z_B = 36 - 24 = 12 \text{ شیار}$$

$$N_B = \frac{\Delta Z_B}{\text{تعداد گروه کلاف‌های راه‌انداز}} = \frac{12}{4} = 3$$

چون همه‌ی گروه کلاف‌های راه‌انداز با یک‌دیگر مشابه‌اند، بنابراین، گام بزرگ‌ترین کلاف آن را می‌توانیم از رابطه‌ی $y_{1B} = y - 1$ به‌دست آوریم. نتیجه $8 = y_{1B} - 1 = \frac{36}{4}$ خواهد شد.



شکل ۳۵-۷- دیاگرام گسترده سیم پیچ راه انداز با ۴ قطب و ۳۶ شیبار یک فاز



شکل ۳۶-۷- دیاگرام گسترده موتور یک فاز با ۴ قطب و ۳۶ شیبار

ابتدا دیاگرام گسترده‌ی سیم پیچ اصلی را ترسیم کرده و سپس، گروه کلاف‌های راه‌انداز را رسم می‌کنیم.

برای جا زدن کلاف‌ها در داخل شیارهای استاتور بهتر است ابتدا گروه کلاف‌های اصلی را مجاور هم در شیارها جا زده (در زیر) و پس از آن، گروه کلاف‌های مربوط به سیم پیچ راه‌انداز را در روی آن‌ها جا بزنیم.

در مثال اول در هر شیار دو طبقه، بازوهای مربوط به کلاف اصلی و در مثال دوم یک بازو از کلاف اصلی و یک بازو از کلاف راه‌انداز در هر شیار دو طبقه واقع می‌شد. موتورهای یک فازی نیز وجود دارند که در تعدادی از شیارهای دو طبقه‌ی آن‌ها، یک بازو از کلاف اصلی و یک بازو از کلاف راه‌انداز قرار گرفته و در تعدادی دیگر از شیارهای دو طبقه نیز دو بازوی مربوط به کلاف‌های راه‌انداز یا اصلی قرار می‌گیرد. مثال زیر در این مورد است.

مثال ۳: استاتور یک موتور یک فاز ۲۴ شیار ۴ قطب با سیم پیچ راه‌انداز را طوری سیم پیچی کنید که تعداد شیارهای مربوط به سیم پیچ اصلی ۲۴ شیار و تعداد شیارهای مربوط به راه‌انداز ۱۶ شیار باشد. در شیارهای دو طبقه نیز بازوهای

کلاف‌های اصلی یا راه‌انداز یا هر دوی آن‌ها واقع شده باشد. راه‌حل: در صورتی که بخواهیم در این موتور هیچ شیاری

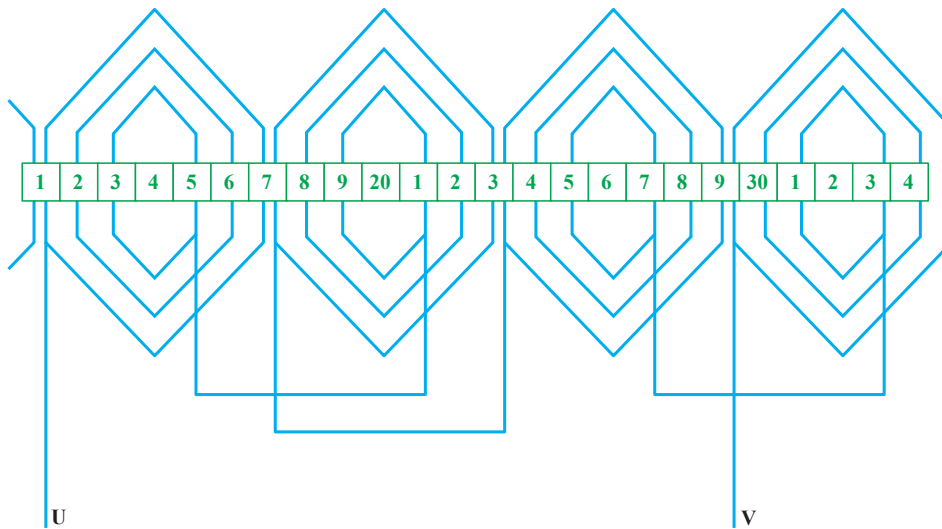
دو طبقه نباشد، به $40 = 24 + 16$ شیار نیاز داریم. پس در این جا باید $16 = 40 - 24 = 40 - Z$ شیار به صورت دو طبقه پیچیده شود. تعداد شیارهای دو طبقه را که دو بازو از کلاف‌های اصلی در آن‌ها قرار می‌گیرد، با تعداد قطب‌ها ($2P = 4$) برابر می‌گیریم.

پس باید ۲۴ بازو از کلاف‌های اصلی را در ۲۰ شیار جای دهیم. بدین ترتیب، گام شیارهای دو طبقه‌ی مربوط به کلاف‌های اصلی برابر با $6 = \frac{24}{4}$ می‌شود؛ یعنی، باید شیارهای ۱، ۷، ۱۳ و ۱۹ توسط دو بازوی مربوط به کلاف‌های اصلی پر شوند.

تعداد گروه کلاف‌های سیم پیچ اصلی با تعداد قطب‌ها برابر است و تعداد کلاف‌های هر گروه کلاف نیز با ۳ برابر می‌شود؛

$$24 = 4 \times 2 \times X \Rightarrow X = 3 \quad \text{زیرا:}$$

گام بزرگ‌ترین کلاف سیم پیچ اصلی مانند مثال‌های قبلی، برابر با گام قطبی یعنی ۴ است. با توجه به اطلاعات به دست آمده می‌توان دیاگرام گسترده‌ی سیم پیچ اصلی را مانند شکل ۳۷-۷ ترسیم کرد.



شکل ۳۷-۷- دیاگرام گسترده سیم پیچ اصلی با ۴ قطب و ۲۴ شیار یک فاز

تعداد گروه کلاف‌های راه‌انداز نیز با تعداد قطب‌ها، یعنی ۴ و تعداد کلاف‌های هر گروه کلاف نیز ۲ می‌شود؛ زیرا:

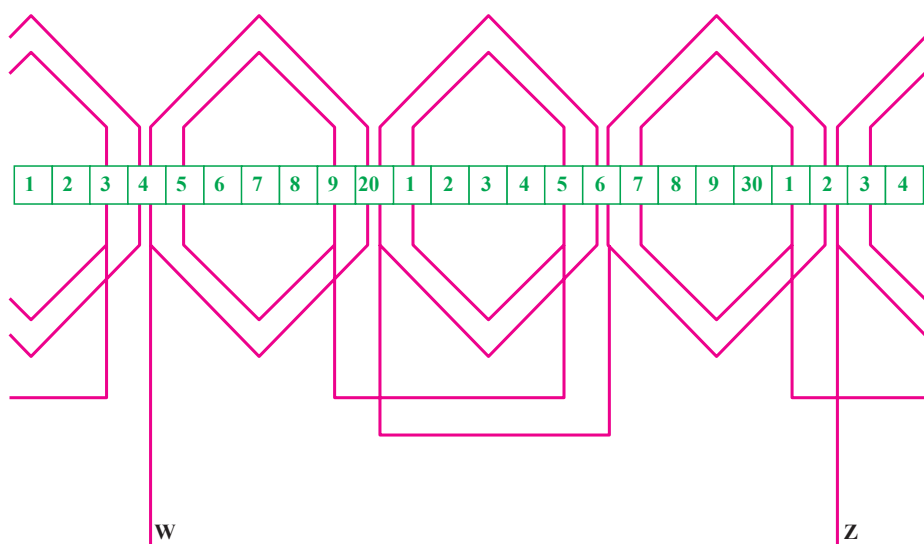
$$16 = 4 \times 2 \times X \Rightarrow X = 2$$

با انتخاب گام بزرگ‌ترین کلاف راه‌انداز برابر با گام قطبی یعنی ۶، می‌توانیم دیاگرام گسترده‌ی سیم‌پیچ راه‌انداز را مانند شکل ۷-۳۸ رسم کنیم.

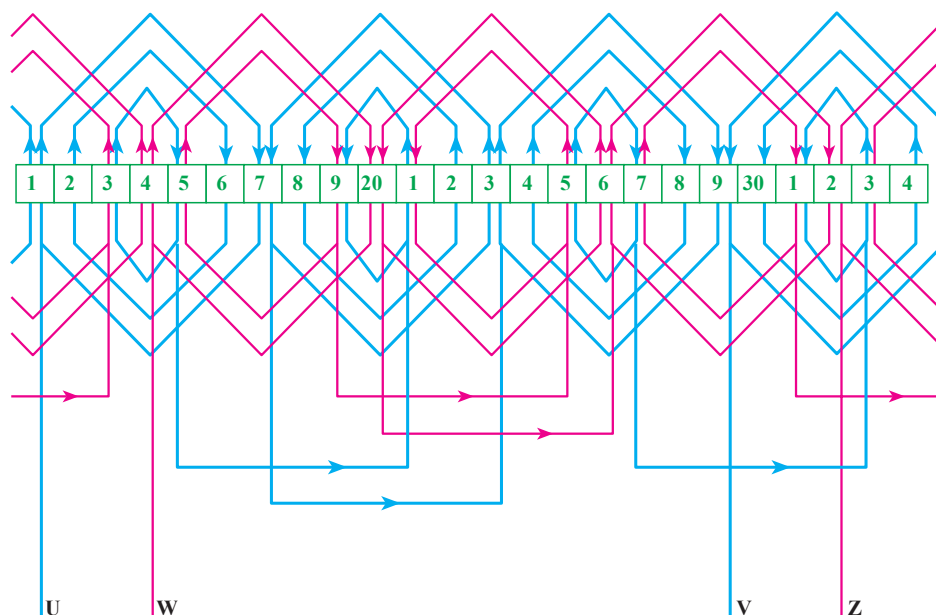
بدین ترتیب، از انطباق دیاگرام گسترده‌ی ۷-۳۷ و ۷-۳۸ بر روی یک‌دیگر، می‌توان دیاگرام گسترده‌ی کامل موتور را به دست آورد. این دیاگرام در شکل ۷-۳۹ نشان داده شده است.

در مورد سیم‌پیچ راه‌انداز نیز به همین روش عمل می‌کنیم؛ یعنی، در چهار شیار دو طبقه فقط بازوهای مربوط به کلاف‌های راه‌انداز را قرار می‌دهیم. بدین ترتیب، کلاف‌های راه‌انداز به جای قرار گرفتن در ۱۶ شیار یک طبقه، در ۱۲ شیار که بعضی از آن‌ها دو طبقه هستند واقع می‌شوند. گام شیارهای دو طبقه‌ی مربوط به راه‌انداز برابر با $24 \div 4 = 6$ می‌شود.

شروع سیم‌پیچ راه‌انداز را 90° درجه‌ی الکتریکی بعد از شروع سیم‌پیچ اصلی یعنی از شیار ۴ باید گرفت. بنابراین، شیارهای ۴، ۱۰، ۱۶ و ۲۲ باید توسط دو بازوی کلاف راه‌انداز پر شوند.



شکل ۷-۳۸- دیاگرام گسترده سیم‌پیچ راه‌انداز با ۴ قطب و ۲۴ شیار یک فاز



شکل ۷-۳۹- دیاگرام گسترده موتور یک فاز با ۴ قطب و ۲۴ شیار

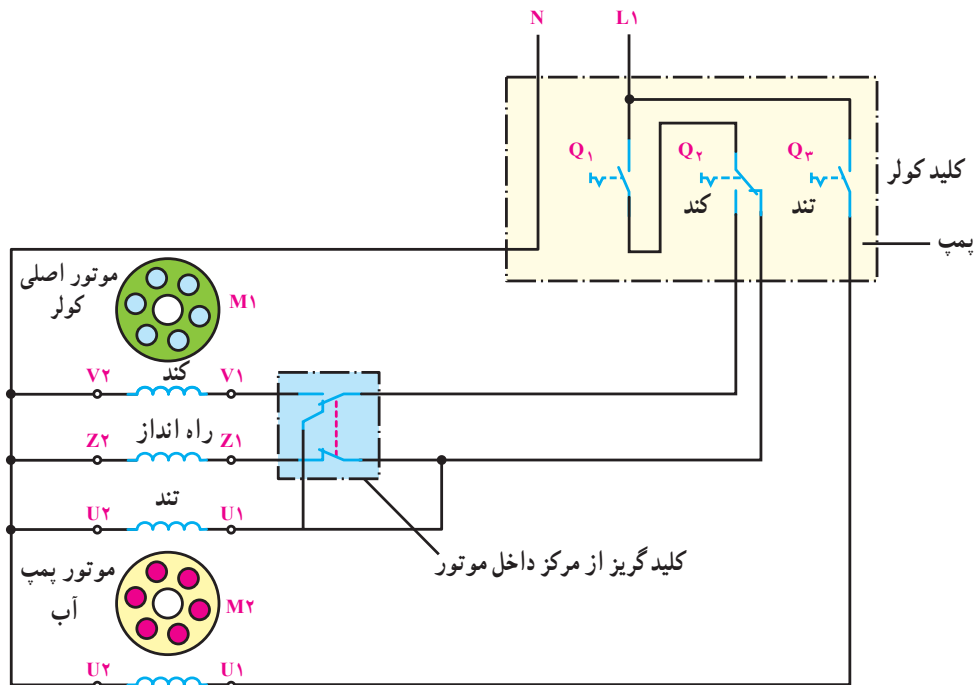
۳-۶-۷-سیم پیچی موتورهای دو دور یک فاز:

تغییر تعداد دور یک موتور یک فاز از طریق تغییر امپدانس سیم پیچی، تغییر تعداد قطب سیم پیچی با تعویض و تغییر سربندی سیم پیچ و تغییر تعداد قطب‌های سیم پیچی با استفاده از سیم پیچ‌های جدا از هم امکان پذیر است.

بیش تر موتورهایی که در صنعت مورد استفاده قرار می گیرند و به صورت دو دور هستند، دو سیم پیچ اصلی برای تغییر قطب و یک سیم پیچ برای راه اندازی دارند. در حالتی که موتور به شبکه وصل است، تنها یکی از سیم پیچ‌های اصلی در مدار قرار می گیرد و سیم پیچ اصلی دیگر قطع است.

در این گونه موتورها، برای دور تند و کند تنها از یک راه انداز استفاده می شود و مانند موتورهای یک دور با سیم پیچ راه انداز، پس از این که دور موتور به حدود 70° درصد مقدار

نامی رسید، این سیم پیچ توسط کلید از مدار خارج می شود (موتورهای یک فاز نیز ساخته می شود که هر سیم پیچ اصلی یک سیم پیچ راه انداز دارد). سیم پیچ راه انداز را برای تعداد قطب کم تر (دور بیش تر) می پیچند. در صورتی که بخواهیم موتور با دور کند کار کند، با اتصال کلید روی دور کند ابتدا سیم پیچ اصلی دور تند و سیم پیچ راه انداز در مدار قرار می گیرد و راه اندازی می شود. پس از رسیدن دور به حدود 70° درصد دور کند، سیم پیچ دور تند و سیم پیچ راه انداز توسط کلید گریز از مرکز یا رله از مدار خارج می شود و تنها سیم پیچ اصلی دور کند در مدار قرار می گیرد. از این پس موتور با دور کند به گردش خود ادامه می دهد. مدار اتصال سیم پیچ‌های اصلی و راه انداز و کلید در شکل $4-7$ رسم شده است.



شکل $4-7$ مدار اتصال سیم پیچ‌های اصلی، راه انداز و کلید موتور با دو دور (کولر)

کند قرار گیرد، باز سیم پیچ دور تند و سیم پیچ راه انداز در مدار قرار می گیرند و موتور با دور تند راه اندازی می شود. پس از رسیدن دور به مقدار ذکر شده، کلید گریز از مرکز، مدار سیم پیچ راه انداز و سیم پیچ اصلی دور تند را قطع می کند. این بار سیم پیچ مربوط به دور کند را به مدار وصل می کند و موتور با دور کم

همان طور که در این مدار مشاهده می کنید. با قرار دادن کلید در وضعیت تند، سیم پیچ دور تند و سیم پیچ راه انداز در مدار قرار می گیرند. پس از رسیدن دور به حدود 3 دور نامی، کلید گریز از مرکز، مدار سیم پیچ راه انداز را قطع می کند و موتور با دور تند به گردش خود ادامه می دهد. اگر کلید در وضعیت دور

به‌گردش خود ادامه می‌دهد. در این موتورها، معمولاً اندازه‌ی

شیارها متفاوت است. به این دلیل که بعضی از شیارها سه طبقه و بعضی دیگر دو طبقه و تعدادی نیز یک طبقه سیم‌پیچی می‌شوند. سیم‌پیچی این گونه موتورها به‌صورت متحدالمرکز است و معمولاً سیم‌پیچ راه‌انداز روی دو سیم‌پیچ دیگر جا زده می‌شود.

در این‌جا نیز چون عدد $2/5$ نوع گروه کلاف را مشخص می‌کند، برای پر کردن 20 شیار توسط چهار گروه کلاف کاملاً مشابه، باید هر گروه کلاف از $2/5$ کلاف تشکیل شود که چنین چیزی امکان ندارد. پس می‌توان از این چهار گروه کلاف، دو گروه کلاف را دوتایی و دو گروه کلاف دیگر را سه‌تایی انتخاب کرد که میانگین آن همان $2/5$ می‌شود. تعداد شیارهای خالی بین هر گروه کلاف برابر است با:

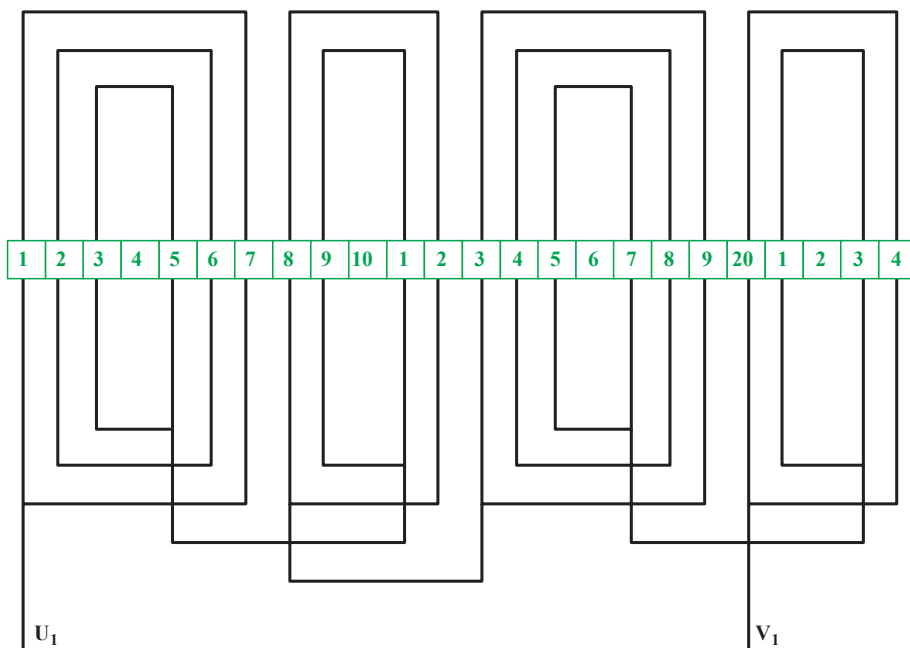
$$N_{A1} = \frac{24 - 20}{4} = 1$$

در صورتی که تمام گروه کلاف‌ها با یک‌دیگر مشابه بودند، گام بزرگ‌ترین از رابطه‌ی $y_{A1} = y - 1$ ، پنج به‌دست می‌آید. در این‌جا گروه کلاف‌ها با یک‌دیگر متفاوت‌اند و دو نوع دوتایی و سه‌تایی هستند. گام بزرگ‌ترین کلاف آن‌ها نیز با یک‌دیگر متفاوت است اما در هر صورت، میانگین آن باید عدد پنج باشد و چون تنها یک کلاف با یک‌دیگر تفاوت دارند. پس تفاوت گام بزرگ‌ترین کلاف آن‌ها نیز دو است. بنابراین، برای گروه کلاف دوتایی عدد ۴ و برای گروه کلاف سه‌تایی عدد ۶ به‌عنوان گام بزرگ‌ترین کلاف به‌دست می‌آید که میانگین آن‌ها پنج و تفاوت آن‌ها نیز دو است. دیاگرام گسترده‌ی سیم‌پیچ دورتند مانند شکل ۴۱-۷ به‌دست می‌آید.

طریقه‌ی ترسیم دیاگرام گسترده در این گونه موتورها، مانند مثال‌های قبلی است که در مورد موتورهای یک فاز یک دور شرح داده شد و باید ابتدا دیاگرام گسترده‌ی هر یک از سیم‌پیچ‌ها را جداگانه رسم کنیم و سپس از انطباق آن‌ها بر یک‌دیگر، دیاگرام گسترده‌ی کامل موتور را به دست آورد.

مثال ۱: استاتور یک موتور کولر دارای ۲۴ شیار است و باید به‌صورت ۴ قطب و ۶ قطب سیم‌پیچی شود. در صورتی که تعداد شیارهای سیم‌پیچ دور تند، $Z_{A1} = 20$ باشد و برای سیم‌پیچ دور کند $Z_{A2} = 18$ شیار و برای سیم‌پیچ راه‌انداز نیز $Z_B = 16$ شیار در نظر گرفته شود، دیاگرام گسترده‌ی آن را رسم کنید.

راه حل: ابتدا محاسبات مربوط به دور تند را انجام می‌دهیم و دیاگرام گسترده‌ی این قسمت را ترسیم می‌کنیم. تعداد گروه کلاف‌های دور تند برابر با $2P_1 = 4$ است و چون 20 شیار متعلق به این سیم‌پیچی است، پس هر گروه کلاف شامل

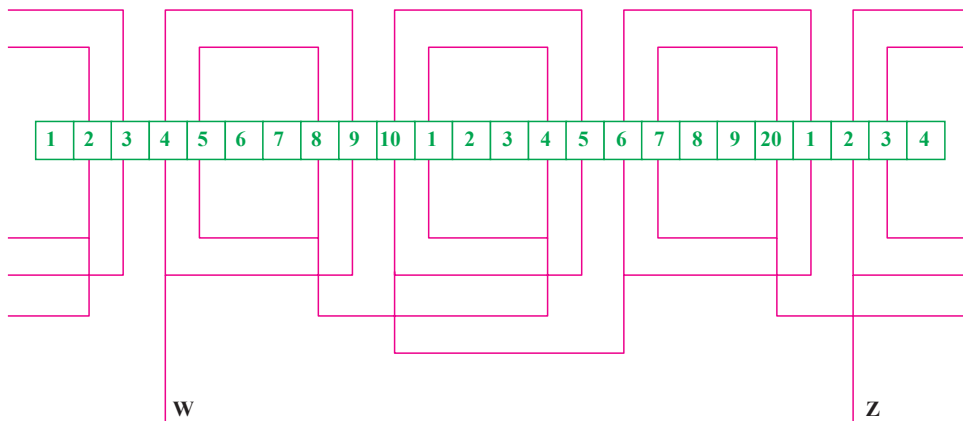


شکل ۴۱-۷- دیاگرام گسترده سیم‌پیچ دورتند با ۴ قطب و ۲۴ شیار یک فاز (کولر)

همان طور که پیش از این نیز گفتیم، در این گونه موتورها سیم پیچ راه انداز برای دورتند طراحی می شود. بنابراین، سیم پیچ راه انداز نیز ۴ قطب بوده و تعداد شیارهای آن طبق صورت مسئله ۱۶ است. تعداد گروه کلاف های مربوط به این سیم پیچ با تعداد قطب ها (۲P=۴) برابر در نظر گرفته می شود و تعداد کلاف های هر گروه کلاف نیز برابر است با:

$$16 = 4 \times 2 \times X \Rightarrow X = 2$$

چون تمام گروه کلاف ها مشابه یک دیگر و دوتایی هستند، پس گام بزرگ ترین کلاف راه انداز $y_B = y - 1 = 5$ می شود. شیار شروع سیم پیچ فرعی باید 90° درجه الکتریکی از شروع سیم پیچ دورتند فاصله داشته باشد. چون $\alpha_{ez} = 30^\circ$ است، پس شروع راه انداز از شیار $4 = \frac{90^\circ}{30^\circ} + 1$ خواهد بود. تعداد شیارهای خالی بین هر گروه کلاف راه انداز نیز برابر با $N_B = \frac{24 - 16}{4} = 2$ است، بدین ترتیب، دیاگرام گسترده سیم پیچ راه انداز نیز مانند شکل ۷-۴۲ به دست می آید.



شکل ۷-۴۲- دیاگرام گسترده سیم پیچ راه انداز با ۴ قطب و ۲۴ شیار یک فاز (کولر)

کلاف ها در هر شیار محل شروع سیم پیچ دور کند را پیدا کنیم. در شکل ۷-۴۳ دیاگرام گسترده ی دور کند و در شکل ۷-۴۴ دیاگرام گسترده ی کامل این موتور را که از انطباق سه دیاگرام گسترده ی گفته شده به دست آمده است، می بینید.

مثال ۲: استاتور یک موتور کولر ۳۶ شیار دارد و باید به صورت ۴ قطب و ۶ قطب سیم پیچی شود. دیاگرام گسترده ی کامل این موتور را رسم کنید. در صورتی که تعداد شیارهای دور تند و دور کند هر کدام ۲۴ و تعداد شیارهای راه انداز ۲۸ باشد، سیم پیچ راه انداز نیز پس از راه افتادن موتور، از مدار خارج می شود. راه حل: مانند مثال قبل، ابتدا دیاگرام گسترده ی هر یک از سیم پیچ ها را جداگانه ترسیم می کنیم و سپس با انطباق آن ها بر یک دیگر، دیاگرام کامل موتور را به دست می آوریم.

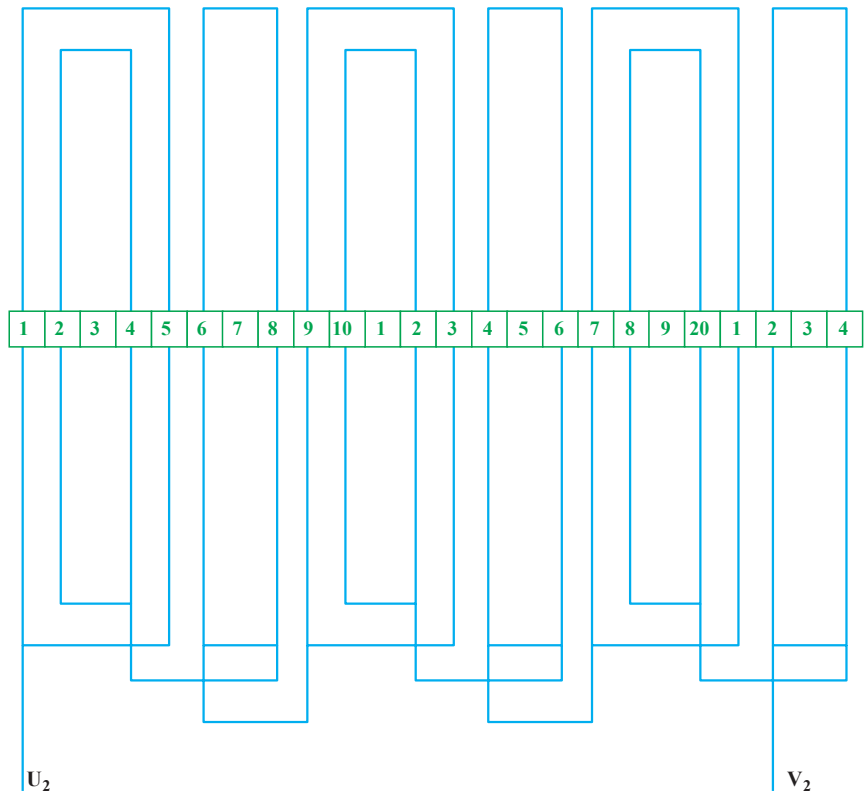
سیم پیچ دورتند این موتور ۲۴ شیار و ۴ قطب دارد. تعداد گروه کلاف های سیم پیچ اصلی مربوط به دورتند را باید برابر با

تعداد گروه کلاف های مربوط به سیم پیچ دور کند، برابر با $2P_p = 6$ است. تعداد کلاف های هر گروه کلاف برابر است با:

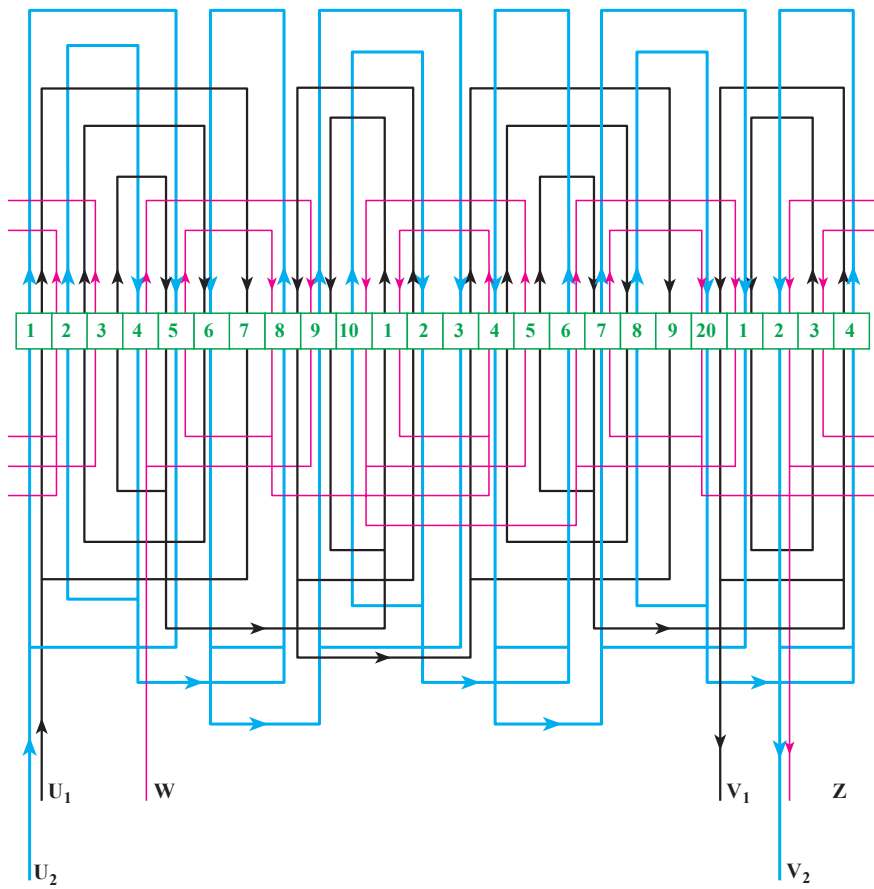
$$18 = 6 \times 2 \times X \Rightarrow X = 1.5$$

با همان استدلالی که در مورد نوع گروه کلاف های دورتند بیان شد، در این جا نیز سه گروه کلاف دوتایی و سه گروه کلاف تکی برای سیم پیچ دور کند انتخاب می کنیم تا در مجموع شش قطب را بسازند و ۱۸ شیار را پر کنند. گام بزرگ ترین کلاف نیز از رابطه ی $y_{pA} = y - 1$ عدد ۳ به دست می آید که باز چون نوع گروه کلاف ها متفاوت است، باید عدد ۲ را برای گروه کلاف های تکی و عدد چهار را برای گروه کلاف دوتایی انتخاب کنیم.

تعداد شیارهای خالی بین هر گروه کلاف نیز یکی به دست می آید. در صورتی که حجم همه ی شیارها یکسان باشد، شروع سیم پیچ دور کند، هیچ ارتباطی با دو سیم پیچ دیگر نخواهد داشت اما اگر سطح شیارها با یک دیگر برابر نباشد، باید با توجه به قرار گرفتن تعداد



شکل ۷-۴۳- دیاگرام گسترده سیم پیچ دور کند با ۶ قطب و ۲۴ شیبار یک فاز (کولر)



شکل ۷-۴۴- دیاگرام گسترده موتور یک فاز با دو دور (کولر) و ۲۴ شیبار

تعداد قطب‌ها یعنی ۴ در نظر بگیریم. تعداد کلاف‌های هر گروه کلاف اصلی برابر است با:

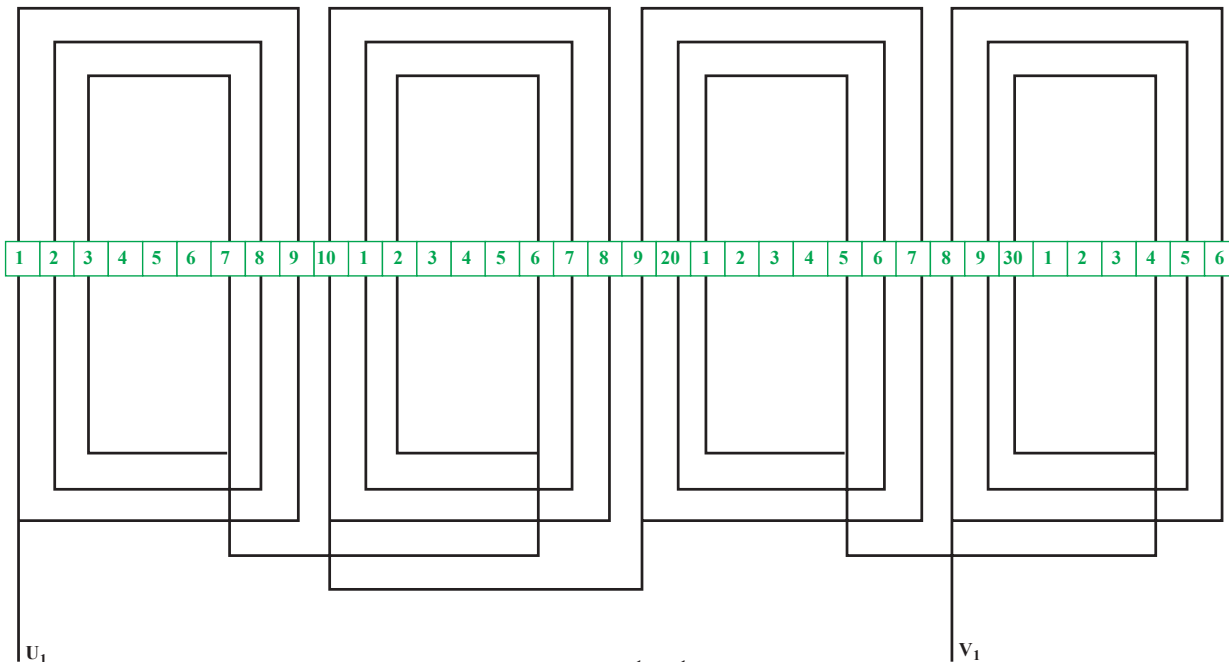
$$y_{1A} = \frac{36}{4} - 1 = 8$$

کلاف نیز برابر با $\frac{36-24}{4} = 3$ می‌شود. دیاگرام گسترده‌ی سیم‌پیچ اصلی برای دورتند با مقادیر محاسبه شده، در شکل ۷-۴۵ نشان داده شده است.

تعداد کلاف‌های هر گروه کلاف اصلی برابر است با:

$$24 = 4 \times 2 \times x \Rightarrow x = 3$$

گام بزرگ‌ترین کلاف این سیم‌پیچ برابر با



شکل ۷-۴۵- دیاگرام گسترده سیم‌پیچ دور تند با ۴ قطب و ۳۶ شیار یک فاز (کولر)

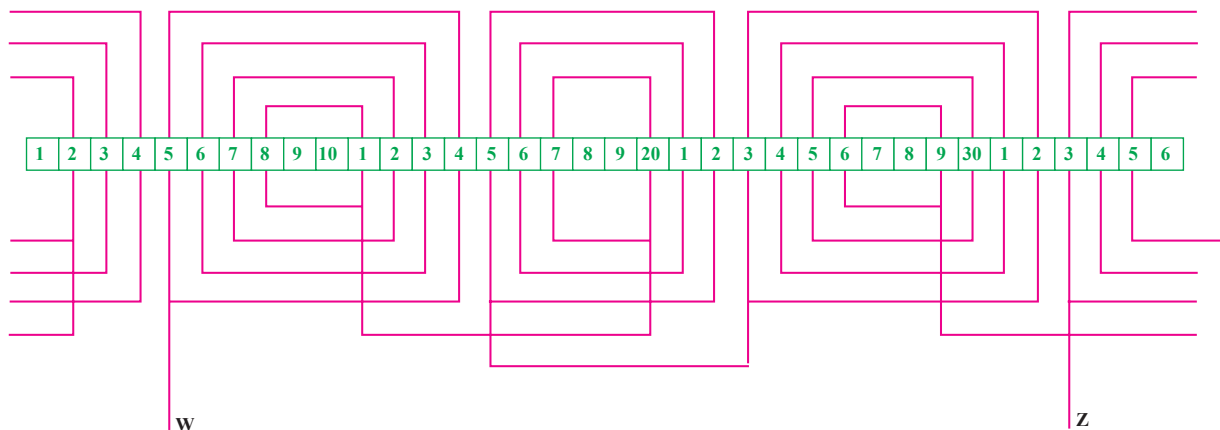
سیم‌پیچ راه‌انداز نیز باید بر مبنای دورتند، یعنی ۴ قطب پیچیده شود. بنابراین، دارای چهار گروه کلاف است و تعداد کلاف‌های هر گروه کلاف نیز برابر است با:

سیم‌پیچ گام بزرگ‌ترین کلاف نیز در این جا برای گروه کلاف‌های سه‌تایی و ۷ برای گروه کلاف‌های چهارتایی ۹ است. شیار شروع راه‌انداز از طریق محاسبه، شیار شماره‌ی ۵/۵ می‌شود که ما شیار پنج را انتخاب می‌کنیم. بدین ترتیب، دیاگرام گسترده‌ی شکل ۷-۴۶ برای سیم‌پیچ راه‌انداز به دست می‌آید.

مانند مثال‌های قبل، در این جا نیز از چهار گروه کلاف باید دوتای آن‌ها را سه‌تایی و دو گروه کلاف دیگر را چهارتایی

$$28 = 4 \times 2 \times x \Rightarrow x = 3/5$$

شکل ۷-۴۶- دیاگرام گسترده سیم‌پیچ راه‌انداز با ۴ قطب و ۳۶ شیار یک فاز (کولر)



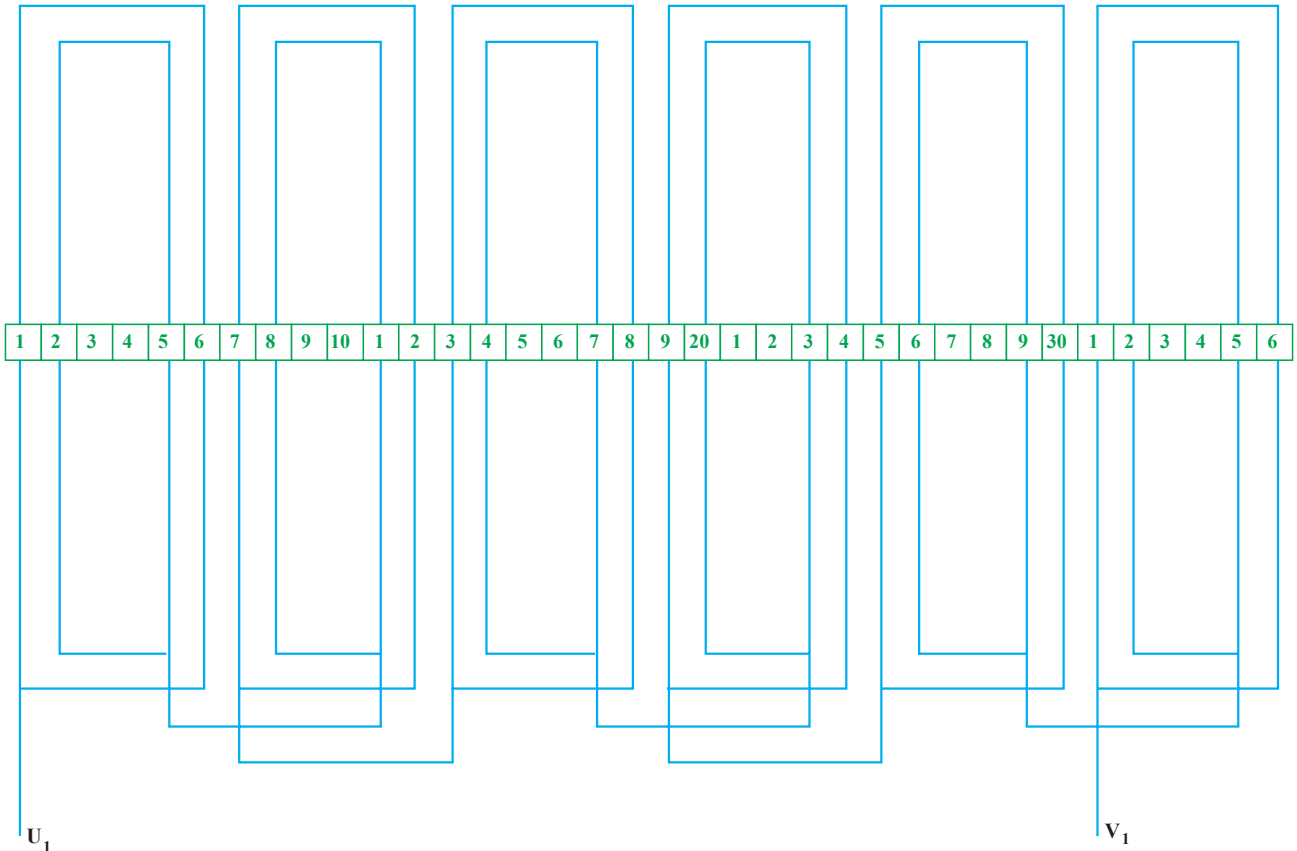
شکل ۷-۴۶- دیاگرام گسترده سیم‌پیچ راه‌انداز با ۴ قطب و ۳۶ شیار یک فاز (کولر)

کند وصل می‌شود. پس شروع سیم‌پیچ دور کند از هر شیار می‌تواند باشد. در این مثال نیز شروع این سیم‌پیچ را از شیار یک انتخاب می‌کنیم که در شکل ۷-۴۷ دیاگرام گسترده‌ی آن نمایش داده شده است.

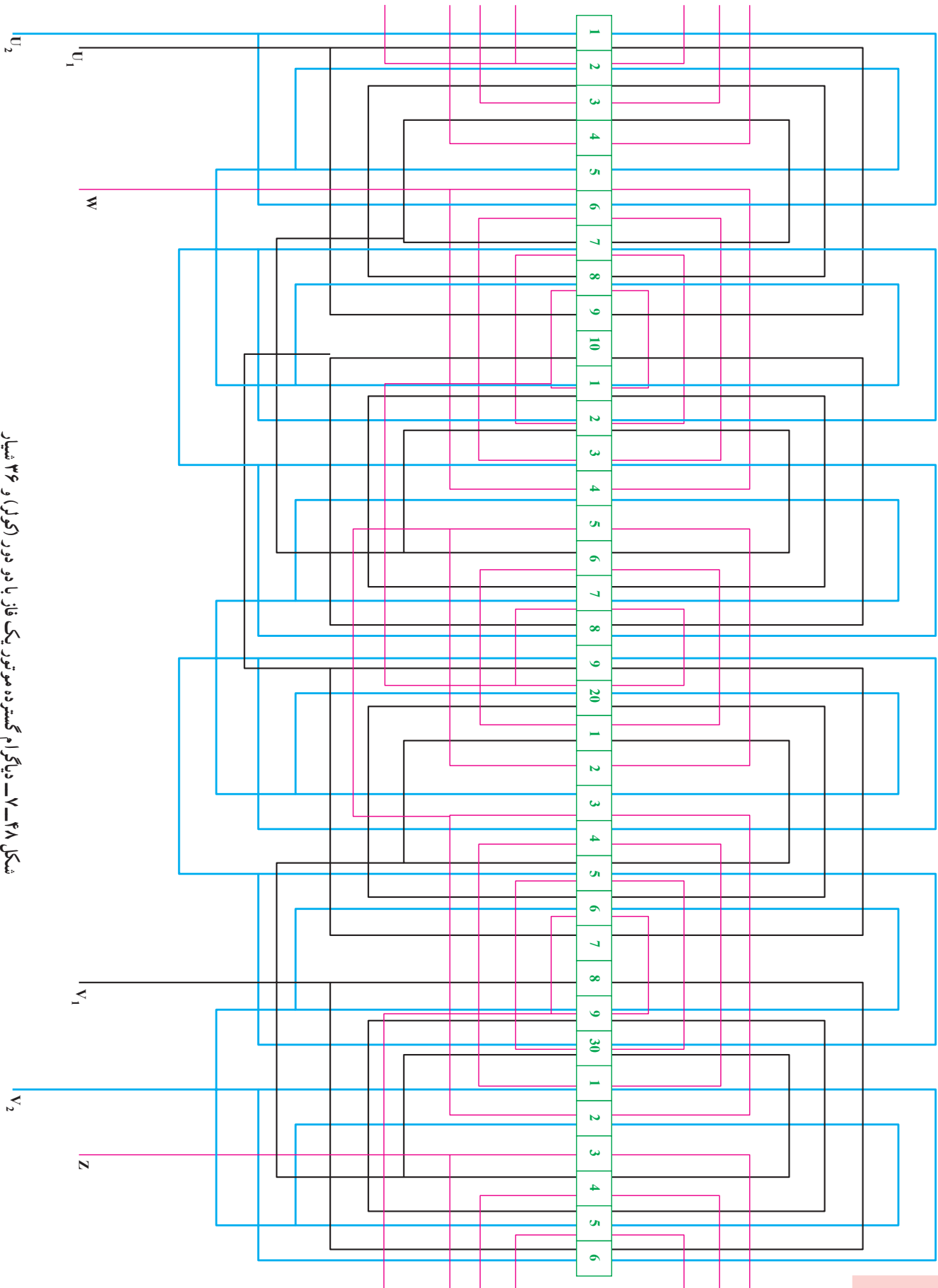
هم‌چنین از انطباق سه دیاگرام گسترده‌ی ترسیم شده، دیاگرام گسترده‌ی کامل این مثال مانند شکل ۷-۴۸ به دست می‌آید.

سیم‌پیچ اصلی مربوط به دور کند باید دارای شش گروه کلاف دوتایی باشد. گام بزرگ‌ترین کلاف آن نیز برابر با $y_{2A} = y - 1 = 5$ می‌شود.

در این موتور فقط از یک سیم‌پیچ راه‌انداز استفاده می‌شود و در هنگام راه‌اندازی برای دور کم، ابتدا موتور با دور زیاد به کار می‌افتد و سپس توسط کلید گریز از مرکز به سیم‌پیچ دور



شکل ۷-۴۷- دیاگرام گسترده سیم‌پیچ دور کند با ۶ قطب و ۳۶ شیار یک فاز (کولر)



شکل ۴۸-۷- دیاگرام گسترده موتور یک فاز با دو دور (کولر) و ۳۶ شمار

کار عملی ۸

یک موتور یک طبقه سه فاز یا یک فاز با قطب دلخواه را سیم پیچی کنید (پیشنهاد می شود به هر هنرجو یک نوع موتور داده شود، سه فاز یا تک فاز از ۲ قطب به بالا)

کار عملی ۹

یک موتور دو طبقه سه فاز گام کوتاه یا دالاندر با قطب های دلخواه را سیم پیچی کنید (پیشنهاد می شود به هر هنرجو یک نوع سیم پیچی داده شود؛ دالاندر با گام کوتاه با قطب های مختلف).

کار عملی ۱۰

یک موتور کولر (تک فاز دو دور) را سیم پیچی کنید.