

## اتصال سری مقاومت های اهمی

### هدف های رفتاری

- در پایان این فصل، از هنرجو انتظار می رود :
  - ۱- اتصال سری مقاومت ها را تعریف کند.
  - ۲- مقاومت معادل چند مقاومت سری را تعریف کند.
  - ۳- از قانون اهم برای محاسبه ی جریان و ولتاژ استفاده کند.
  - ۴- چگونگی توزیع ولتاژ را در مدار سری توضیح دهد.
  - ۵- کاربرد اتصال سری مقاومت را بیان کند.
  - ۶- نسبی بودن پتانسیل الکتریکی را توضیح دهد.
  - ۷- مقاومت معادل چند مقاومت سری را محاسبه کند.
  - ۸- قانون ولتاژهای کیرشهف را در مدار سری به کار گیرد.
  - ۹- توان را در مدار سری توضیح دهد.
  - ۱۰- قوانین و مشخصات مدار سری را نام ببرد.
  - ۱۱- جریان و توان را در مدار سری محاسبه کند.
  - ۱۲- نحوه ی محاسبه توان مصرفی کل در مدارهای سری را با ذکر رابطه توضیح دهد.

یک واگن به انتهای واگن دیگر وصل است. هنگام حرکت، سرعت در همه ی واگن ها یکسان است (شکل ۱-۱۰).



شکل ۱-۱۰ در قطار، واگن ها به طور سری بسته می شوند.

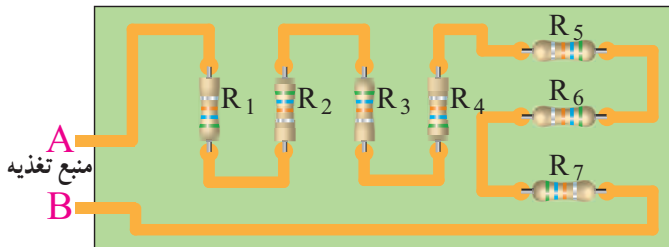
### ۱-۱۰ اتصال سری مقاومت های اهمی

قبلاً با کمیت فیزیکی مقاومت و خصوصیات آن آشنا شده اید. این مقاومت ها را با استفاده از روش های خاص می توان به هم اتصال داد. یکی از این روش ها اتصال سری مقاومت هاست که در این فصل مورد بررسی قرار می گیرد.

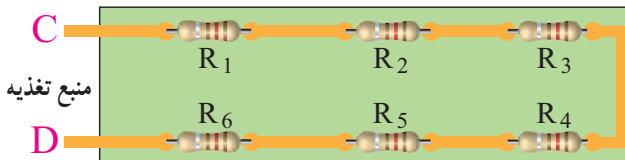
اگر با قطار مسافرت کرده باشید، دیده اید که قطار از تعدادی واگن و یک لکوموتیو تشکیل می شود. واگن ها می توانند مشابه یا بزرگ و کوچک باشند. در صورت نامساوی بودن، هر واگن گنجایش حمل بار یا مسافر خاص خود را دارد. اتصال واگن ها به یک دیگر به صورت پشت سرهم (سری) است؛ یعنی، ابتدای

۱- سری در زبان انگلیسی واژه ای به معنای اثبیا یا وقایع پشت سرهم و بی در پی است.

مقاومت را با حرف R نمایش می‌دهند که از کلمه‌ی Resistor گرفته شده است. برای نمایش چند مقاومت با مقادیر اهمی متفاوت، آن‌ها را با اندیس‌های ۱ تا n مشخص می‌کنند. برای مثال، مقاومت‌های شکل ۴-۱۰ به‌طور سری به هم بسته شده و با علامت مشخصه‌ی R و اندیس مربوط نام‌گذاری گردیده‌اند.



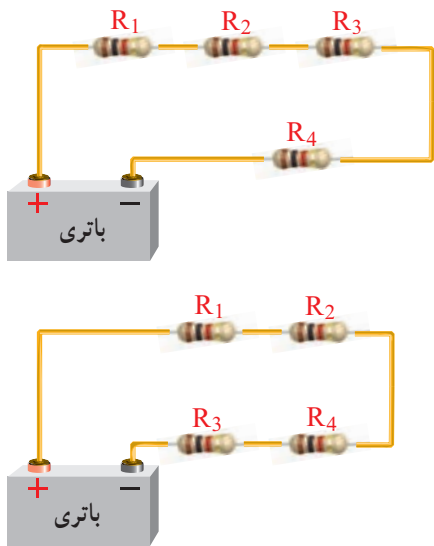
الف - بین نقاط A و B مقاومت‌های  $R_1$  تا  $R_7$  سری شده‌اند.



ب - بین نقاط C و D مقاومت‌های  $R_1$  تا  $R_6$  سری شده‌اند.

شکل ۴-۱۰ - مقاومت‌های سری

ترتیب قرار گرفتن مقاومت‌ها در مدار سری، در مقاومت کل مدار تأثیری ندارد. به‌علاوه، چون دو سر هر مقاومت از لحاظ قرار گرفتن در مدار با یک دیگر تفاوتی ندارد، برای آن‌ها ابتدا یا انتهای در نظر نمی‌گیرند (شکل ۵-۱۰).



شکل ۵-۱۰ - جابه‌جایی مقاومت‌ها در اتصال سری

زنجیر نیز نمونه‌ی دیگری از حالت سری است و از حلقه‌های زیادی تشکیل می‌شود. حلقه‌های زنجیر مانند واگن‌های قطار به‌صورت سری به یک‌دیگر اتصال دارند. چنان‌چه نیروی در جهت طولی به‌زنجیر وارد شود، به‌طور یکسان به همه‌ی حلقه‌های آن منتقل می‌شود (شکل ۲-۱۰).

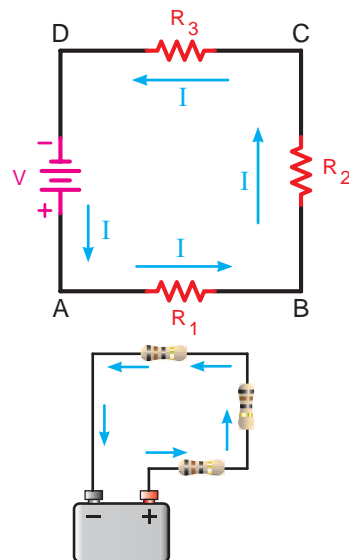


شکل ۲-۱۰ - نمایش سری بودن حلقه‌های زنجیر

برای سری بستن مقاومت‌ها نیز همین روش دنبال می‌شود. بدین ترتیب که اگر چند مقاومت پشت سرهم طوری به یک‌دیگر متصل شوند که راهی را برای عبور جریان تشکیل دهند، یک مدار مقاومتی سری درست می‌شود. اتصال مقاومت‌ها با یک‌دیگر همانند اتصال دانه‌های زنجیر یا واگن‌های قطار است.

شکل ۳-۱۰ نمای مداری و تصویر ظاهری چند مقاومت

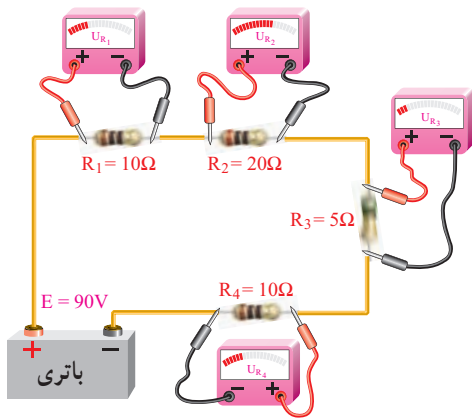
سری شده را نشان می‌دهد.



شکل ۳-۱۰ - نمای مداری و ظاهری چند مقاومت سری

## ۲-۱۰- جریانی در مدار سری

در یک مدار سری شدت جریانی - همانند سرعت در قطار - در همه‌ی نقاط مدار یکسان است؛ یعنی، جریانی وارد شده در هر نقطه از مدار سری با جریانی خارج شده از همان نقطه برابر است. بنابراین، اگر - مطابق شکل ۶-۱۰- در نقاط مختلف یک مدار سری آمپرمتری قرار دهیم، همه یک جریانی را نشان می‌دهند.



$$E = U_{R_1} + U_{R_2} + U_{R_3} + U_{R_4}$$

$$90 = 20 + 40 + 10 + 20$$

شکل ۸-۱۰- اندازه‌گیری ولتاژ در مدار با اتصال سری مقاومت‌ها

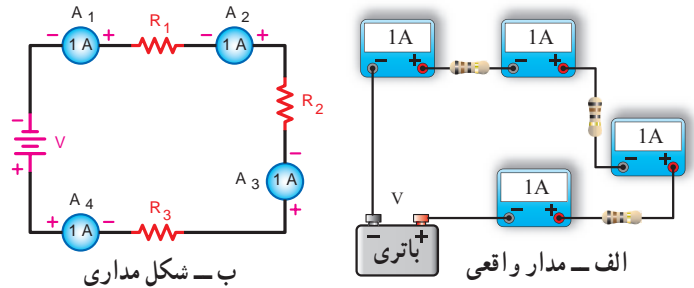
از ولتاژهای اندازه‌گیری شده توسط ولت‌متر در یک مدار سری می‌توان فهمید که اگر مقاومت‌ها مساوی نباشند، هر مقاومتی که مقدار آن بیش‌تر باشد، افت ولتاژ دوسر آن نیز بزرگ‌تر است. برعکس، مقاومتی که مقدار مقاومت کم‌تری دارد، افت ولتاژ دوسر آن نیز کم‌تر است و افت ولتاژ دو سر مقاومت‌های با مقدار مساوی؛ برابر است. (طبق قانون اهم  $U=RI$ )

**نتیجه:** ولتاژ منبع در مدار سری به نسبت مستقیم مقدار مقاومت‌های آن مدار تقسیم می‌شود. یعنی مقاومت بیشتر دارای ولتاژ بیشتر و مقاومت کمتر دارای ولتاژ کمتری است.

## ۴-۱۰- مقاومت در مدار سری

به‌جای چند مقاومت سری می‌توان یک مقاومتی را انتخاب کرد که مقدار مقاومت آن با مجموع مقاومت چند مقاومت سری برابر باشد. مقاومتی که به‌جای چند مقاومت سری قرار می‌گیرد، مقاومت کل یا مقاومت معادل آن چند مقاومت نامیده می‌شود و آن را با  $R_T$  نمایش می‌دهند. چنانچه مقاومت  $R_T$  جایگزین مقاومت‌های مدار شود، جریانی مدار تغییری نخواهد کرد.

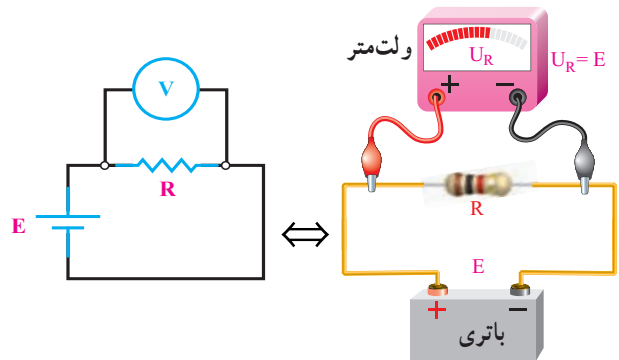
در مدار سری اگر یک یا چند مقاومت به مدار افزوده گردد، شدت جریانی مدار کم می‌شود. لذا برای ثابت نگه‌داشتن شدت جریانی - در حد قبلی - باید به نیروی محرکه‌ی مدار



شکل ۶-۱۰- یکسان بودن شدت جریانی در همه‌ی نقاط مدار سری

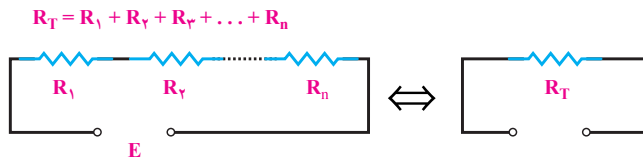
## ۳-۱۰- ولتاژ در مدار سری

اگر به دو سر یک مقاومت، ولتاژ مشخصی داده شود تمام آن ولتاژ در دوسر مقاومت افت می‌کند. مطابق شکل ۷-۱۰- مقدار ولتاژ دو سر مقاومت را به کمک ولت‌متر می‌توان اندازه گرفت؛ در واقع، ولتاژ منبع با ولتاژ دوسر مقاومت برابر است.



شکل ۷-۱۰- اندازه‌گیری ولتاژ دو سر مقاومت

چنانچه تعداد مقاومت‌ها زیاد باشد، ولتاژ منبع روی همه‌ی آن‌ها تقسیم می‌شود؛ به‌طوری که اگر با ولت‌متر افت ولتاژهای دوسر مقاومت‌ها را اندازه بگیریم و باهم جمع کنیم، ولتاژ منبع به‌دست می‌آید. در شکل ۸-۱۰- این واقعیت را مشاهده می‌کنید.



شکل ۱۰-۱- مدار سری با n مقاومت

حالت خاص: در صورتی که n مقاومت در مدار سری

به هم مساوی باشند، مقاومت معادل از رابطه‌ی زیر به دست می‌آید. چرا؟

$$R_T = n \cdot R$$

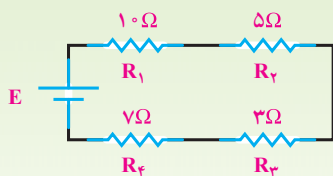
### ۵-۱۰- کاربرد قانون اهم<sup>۱</sup>

تاکنون متوجه شده‌اید که جریان و ولتاژ در مدار سری چگونه است اما برای این که بدانید مقدار آن‌ها چگونه تغییر می‌کند و چه قدر است، باید از قانون اهم کمک بگیرید. قانون اهم به ما می‌گوید که روابط زیر بین ولتاژ، جریان و مقاومت برقرار است.

$$E = IR \quad , \quad I = \frac{E}{R} \quad , \quad R = \frac{E}{I}$$

در این جا با ذکر چند مثال، با نحوه‌ی کاربرد قانون اهم در مدارهای سری آشنا می‌شویم.

مثال ۱: مقاومت معادل مدار شکل ۱۰-۱۱ را به دست



شکل ۱۰-۱۱

راه حل:

$$R_T = R_1 + R_2 + R_3 + R_4$$

$$R_T = 10 + 5 + 3 + 7 = 25 \Omega$$

مثال ۲: مقاومت معادل مدارهای شکل ۱۰-۱۲ را

به دست آورید. مقاومت معادل کدام مدار بیش تر است؟

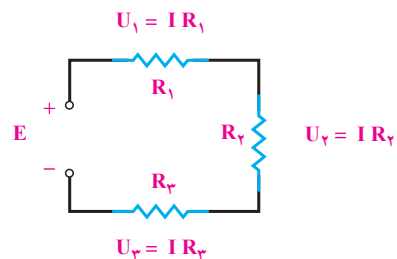
افزود. بنابراین، در مدار سری با اضافه کردن تعداد مقاومت‌ها و ثابت بودن ولتاژ منبع، شدت جریان کم می‌شود و این نشان می‌دهد که مقاومت معادل یا مقاومت کل مدار افزایش یافته است. برای محاسبه‌ی مقاومت معادل - یعنی مقاومتی که می‌توان آن را جایگزین مجموعه‌ای از مقاومت‌ها کرد، به شرطی که در شدت جریان مدار تغییری ندهد - به صورت زیر عمل می‌کنیم.

مدار شکل ۹-۱۰ را با سه مقاومت  $R_1$ ،  $R_2$  و  $R_3$

در نظر می‌گیریم.

در مدار سری شدت جریان در تمام نقاط مدار یکسان

است.



شکل ۹-۱۰- مدار سری با سه مقاومت

در مدار فوق ولتاژ منبع با جمع افت ولتاژها برابر است.

رابطه‌ی آن به این صورت است:

$$E = U_1 + U_2 + U_3 \quad (1)$$

با توجه به قانون اهم، داریم:

$$(2)$$

$$E = I \cdot R_T \quad , \quad U_1 = IR_1 \quad , \quad U_2 = IR_2 \quad , \quad U_3 = IR_3$$

مقادیر روابط ۲ را در رابطه‌ی ۱ قرار می‌دهیم.

$$IR_T = IR_1 + IR_2 + IR_3$$

با حذف جریان‌ها از طرفین تساوی به رابطه‌ی مقاومت

معادل می‌رسیم.

$$I(R_T) = I(R_1 + R_2 + R_3) \quad \boxed{R_T = R_1 + R_2 + R_3}$$

با توجه به اثبات رابطه‌ی ذکر شده، مقاومت معادل در یک

مدار سری از جمع مقاومت‌های تشکیل دهنده‌ی آن مدار به دست

می‌آید. شکل ۱۰-۱۰ در حالت کلی رابطه‌ی فوق را برای n

مقاومت نشان می‌دهد.

۱- علامت  $\Omega$  (امگا) به معنای اهم و علامت  $k\Omega$  به معنای کیلو اهم یا هزار اهم است.

با استفاده از قانون اهم می توان نوشت :

$$I = \frac{E}{R_T} = \frac{25V}{100\Omega} = 0.25A$$

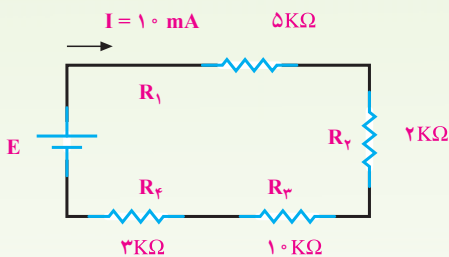
این جریان کل در همه جای مدار یکسان باقی می ماند.

مثال ۴: در مدار شکل ۱۴-۱۰ جریان ۱۰ میلی آمپر از

مدار عبور می کند. ولتاژ منبع تغذیه چه قدر است؟

راه حل: ابتدا مقاومت معادل  $(R_T)$  را به دست می آوریم.

$$\begin{aligned} R_T &= R_1 + R_2 + R_3 + R_4 \\ &= 5k\Omega + 2k\Omega + 10k\Omega + 3k\Omega \\ &= 20k\Omega \end{aligned}$$



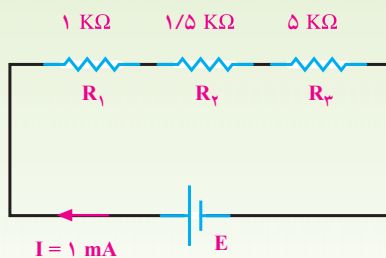
شکل ۱۴-۱۰

با استفاده از قانون اهم داریم :

$$\begin{aligned} E &= I \cdot R_T \\ E &= 10mA \times 20k\Omega \\ E &= 10 \times 10^{-3} \times 20 \times 10^3 \\ &= 200V \end{aligned}$$

مثال ۵: در مدار شکل ۱۵-۱۰ ولتاژ منبع تغذیه (E) و

افت ولتاژ دوسر مقاومت ها را به دست آورید.

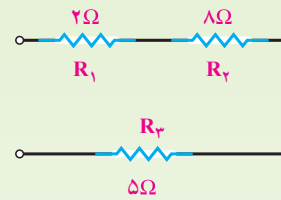


شکل ۱۵-۱۰

راه حل: به کمک قانون اهم در مورد هر مقاومت می توان

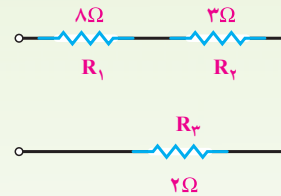
راه حل:

مدار شکل پ دارای مقاومت معادل بزرگ تری است.



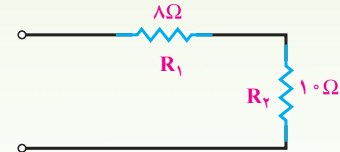
(الف)

مقاومت معادل شکل (الف)  $R_T = 2 + 8 + 5 = 15\Omega$



(ب)

مقاومت معادل شکل (ب)  $R_T = 8 + 2 + 2 = 12\Omega$



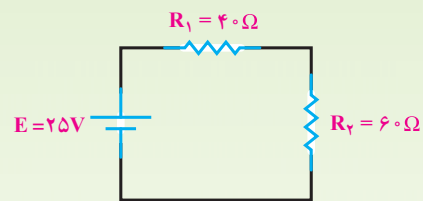
(پ)

مقاومت معادل شکل (پ)  $R_T = 8 + 10 = 18\Omega$

شکل ۱۲-۱۰

مثال ۳: در مدار شکل ۱۳-۱۰ شدت جریان را حساب

کنید.



شکل ۱۳-۱۰

راه حل: ابتدا مقدار مقاومت کل  $(R_T)$  را با استفاده از

رابطه مقاومت معادل سری به دست می آوریم.

$$\begin{aligned} R_T &= R_1 + R_2 \\ &= 40\Omega + 60\Omega \\ &= 100\Omega \end{aligned}$$

نوشت :

$$U_1 = IR_1 = (1 \times 10^{-3} \times 1 \times 10^3) = 1V$$

$$U_2 = IR_2 = (1 \times 10^{-3} \times 1/5 \times 10^3) = 1/5V$$

$$U_3 = IR_3 = (1 \times 10^{-3} \times 5 \times 10^3) = 5V$$

اکنون مقدار ولتاژ منبع تغذیه را حساب می‌کنیم.

$$E = U_1 + U_2 + U_3$$

$$E = 1 + 1/5 + 5 \quad E = 7/5V$$

**نتیجه: مجموع افت ولتاژهای دوسر مقاومت‌ها با ولتاژ منبع تغذیه برابر است.**

ولتاژی که در دوسر هر لامپ افت می‌کند.

$$U = \frac{E}{n} = \frac{12V}{40} = 0/3V$$

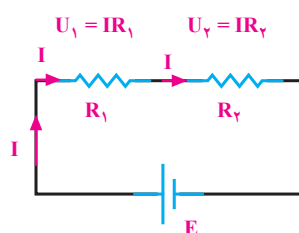
و جریان هر لامپ از قانون اهم بدست می‌آید.

$$I = \frac{U}{R} = \frac{0/3}{20} = 0/015A = 15mA$$

شدت جریان عبوری از لامپ‌ها ۱۵ میلی‌آمپر که از جریان ۰/۳ آمپر هر لامپ کمتر و افت ولتاژ دوسر هر لامپ ۰/۳ ولت است که از ولتاژ مورد نیاز هر لامپ یعنی ۶ ولت کم‌تر است. بنابراین، روشنایی لامپ‌ها در حدی نیست که بتوان آن را دید. پس به نظر می‌رسد که لامپ‌ها روشن نیستند.

### ۶-۱- تقسیم ولتاژ بین دو مقاومت سری

می‌دانیم که در یک مدار سری، ولتاژ کل به نسبت مستقیم بین مقاومت‌های مدار تقسیم می‌شود؛ یعنی، هرچه مقدار مقاومت کم‌تر باشد، افت ولتاژ دوسر آن کوچک‌تر و هرچه مقدار مقاومت زیادتر باشد، افت ولتاژ دوسر آن بزرگ‌تر است. برای محاسبه‌ی افت ولتاژ در مقاومت‌های یک مدار سری، مدار شکل ۱۷-۱۰ را در نظر می‌گیریم.



شکل ۱۷-۱۰

ولتاژ دوسر  $R_1$  برابر است با جریان در مقاومت

$$U_1 = IR_1 \quad (1)$$

جریان کل مدار برابر است با:

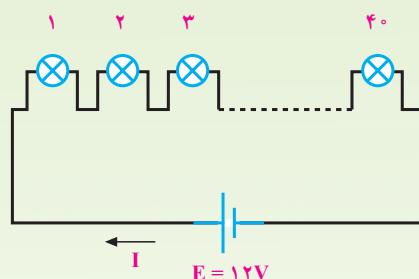
$$I = \frac{E}{R_1 + R_2} \quad (2)$$

رابطه‌ی ۲ را در رابطه‌ی ۱ قرار می‌دهیم:

$$U_1 = \frac{E}{R_1 + R_2} \times R_1$$

اکنون  $U_1$  را می‌توان به صورت رابطه‌ی ۳ نوشت:

مثال ۶: تعداد ۴۰ لامپ مشابه ۶ ولت ۰/۳ آمپری را مطابق شکل ۱۶-۱۰ به طور سری به منبع ولتاژ ۱۲ ولتی اتصال داده‌ایم. لامپ‌ها روشن نمی‌شوند. با توجه به این که همه‌ی آن‌ها سالم و اتصالات نیز سالم هستند، علت را شرح دهید.



شکل ۱۶-۱۰

راه حل:

برای حل کردن مثال فوق می‌توانید از قانون اهم استفاده کنید.

مقاومت هر لامپ  $R =$

$$R = \frac{U}{I} \text{ قانون اهم}$$

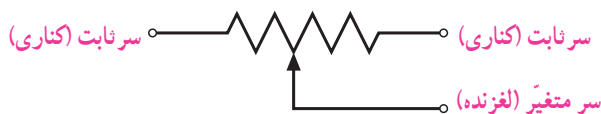
$$= \frac{6V}{0/3} = 20\Omega$$

چون لامپ‌ها مشابه یک‌دیگرند، پس ولتاژ منبع به طور

مساوی روی آن‌ها تقسیم می‌شود؛ یعنی:

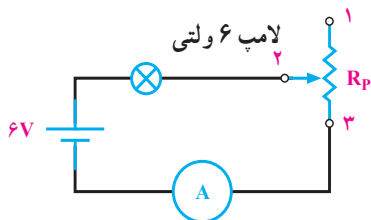
## ۸-۱- رئوستا و پتانسیومتر

قبلاً برای تقسیم ولتاژ، از مقاومت‌های ثابت استفاده کردیم. در نتیجه، ولتاژهای ثابتی نیز می‌توانستیم تهیه کنیم اما در عمل بیش‌تر از مقاومت‌های متغیر استفاده می‌شود، که به وسیله‌ی این مقاومت‌های متغیر می‌توان ولتاژهای متغیری از حداقل تا حداکثر ولتاژ منبع به دست آورد که از جمله‌ی آن‌ها مقاومت‌های متغیر رئوستا و پتانسیومتر را می‌توان نام برد. شکل ۱۹-۱ نمای الکتریکی یک مقاومت متغیر را نشان می‌دهد.



شکل ۱۹-۱- نمای الکتریکی مقاومت متغیر

سر لغزنده یا متغیر سری است که می‌تواند روی سطح خارجی مقاومت حرکت کند و مقدار مقاومت را نسبت به سرهای ثابت تغییر دهد. اگر از دوسر مقاومت متغیر (یک سر ثابت و یک سر لغزنده) در مدار استفاده شود، مقاومت متغیر به صورت رئوستا در مدار قرار می‌گیرد. با حرکت سر لغزنده، مقدار مقاومت رئوستا و در نتیجه، مقاومت مدار تغییر می‌کند. با تغییر مقاومت مدار، شدت جریان مدار نیز تغییر می‌کند. رئوستا برای کنترل شدت جریان مدار به کار می‌رود و در مدار به صورت سری بسته می‌شود. شکل ۲۰-۱ اتصال رئوستا را در مدار نشان می‌دهد.



شکل ۲۰-۱- اتصال رئوستا در مدار

با تغییر سر لغزنده از نقطه‌ی ۱ به ۲ و ۳ مقاومت مدار کاهش می‌یابد. با کاهش مقاومت مدار جریان آن افزایش می‌یابد و روشنایی لامپ بیش‌تر می‌شود. در نقطه‌ی ۳ مقاومت مدار حداقل و شدت جریان حداکثر مقدار خود را دارد؛ در نتیجه

$$U_1 = E \frac{R_1}{R_1 + R_2} \quad (3)$$

رابطه‌ی ۳ ولتاژ دوسر مقاومت  $R_1$  را نسبت به ولتاژ کل در مدار سری مشخص می‌کند.

هم‌چنین، به روش مشابه مقدار ولتاژ دوسر  $R_2$  برابر است با:

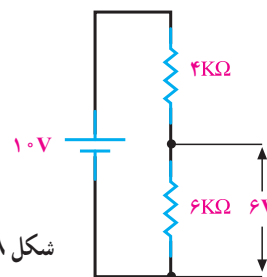
$$U_2 = E \frac{R_2}{R_1 + R_2} \quad (4)$$

از مشاهده‌ی روابط ۳ و ۴ معلوم می‌شود که تقسیم ولتاژ روی مقاومت‌ها با مقادیر آن‌ها نسبت مستقیم دارد.

## ۷-۱- کاربرد سری بستن مقاومت‌ها

با توجه به مطالبی که تاکنون فرا گرفته‌اید نتیجه می‌شود که از اتصال سری مقاومت‌های اهمی؛ می‌توان در سرزمینه‌ ساختن مقاومت معادل مورد نظر- کاهش جریان مدار و تقسیم ولتاژ استفاده کرد.

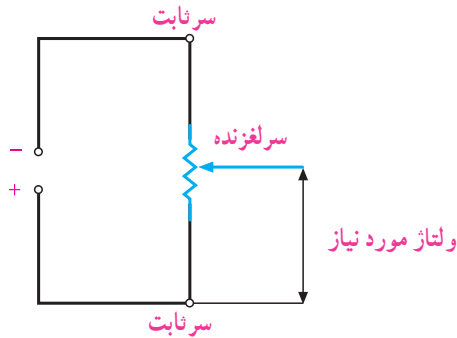
اگر بخواهیم از یک ولتاژ مشخص ولتاژ کم‌تری داشته باشیم، راه عملی آن است که با استفاده از دو مقاومت، افت ولتاژ لازم را تهیه کنیم و مورد استفاده قرار دهیم؛ مثلاً از ولتاژ ۱۰ ولت، ۶ ولت آن مورد نیاز است. برای تأمین این ولتاژ، منبع ۱۰ ولتی را با دو مقاومت ۴ و ۶ کیلو اهمی سری می‌کنیم (شکل ۱۸-۱). سپس از افت ولتاژ روی مقاومت ۶ کیلو اهمی می‌توانیم برای منظور خاص استفاده نماییم. البته با قرار دادن یک مصرف‌کننده به دوسر مقاومت ۶ کیلو اهم، افت ولتاژ دوسر مقاومت‌ها تغییر می‌کند. به همین دلیل، معمولاً برای تأمین ولتاژهای مورد نیاز از مقاومت‌های متغیر استفاده می‌شود که در ادامه درباره‌ی انواع آن‌ها توضیح خواهیم داد.



شکل ۱۸-۱- تقسیم ولتاژ

متغیری را دریافت کرد.

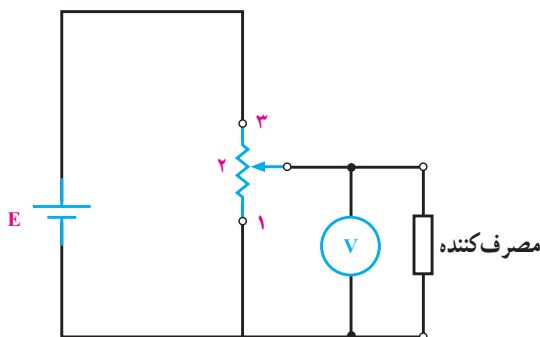
پتانسیومتر را برای دریافت ولتاژی کم تر از ولتاژ منبع به کار می‌برند. شکل ۲۲-۱۰ اتصال پتانسیومتر را به مدار نشان می‌دهد.



شکل ۲۲-۱۰ اتصال پتانسیومتر در مدار

با وصل کردن ولتاژ منبع به دوسر مقاومت متغیر (پتانسیومتر)، و تنظیم سر لغزنده ولتاژ مورد نیاز را از سر ثابت و سر لغزنده دریافت می‌کنیم.

پتانسیومتر در مدار به صورت موازی بسته می‌شود و کنترل‌کننده‌ی ولتاژ داده شده به مصرف‌کننده است.



شکل ۲۳-۱۰ دریافت ولتاژ متغیر

طبق شکل ۲۳-۱۰ با تغییر سر لغزنده از نقطه‌ی ۱ به ۲ و ۳ ولت متر ولتاژ بیش تری را نشان می‌دهد.

متناسب با ولتاژ مورد نیاز مصرف‌کننده، می‌توان سر لغزنده را در جهت مناسب حرکت داد.

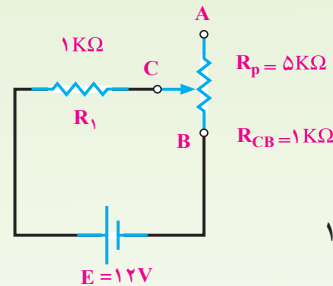
مثال ۸: در شکل ۲۴-۱۰ برای دریافت ولتاژ از ۶ تا ۲۴ ولت چه پتانسیومتری را در مدار قرار می‌دهید؟

روشنایی لامپ نیز حداکثر است. عکس این مطلب نیز صادق است. با حرکت سر لغزنده از نقطه‌ی ۳ به ۲ و ۱ مقاومت مدار افزایش و جریان کاهش می‌یابد. با کاهش شدت جریان از روشنایی لامپ کاسته می‌شود.

مثال ۷: شدت جریان مدار شکل ۲۱-۱۰ را در حالت‌های زیر به دست آورید.

۱- سر لغزنده در نقطه‌ی A قرار دارد.

۲- سر لغزنده در نقطه‌ی C قرار دارد.



شکل ۲۱-۱۰

راه حل:

حالت ۱  $R_T = R_1 + R_P = 1k\Omega + 5k\Omega = 6k\Omega$

$$I = \frac{12V}{6 \times 10^3} = 2mA$$

حالت ۲  $R_T = R_1 + R_{CB} = 1k\Omega + 1k\Omega = 2k\Omega$

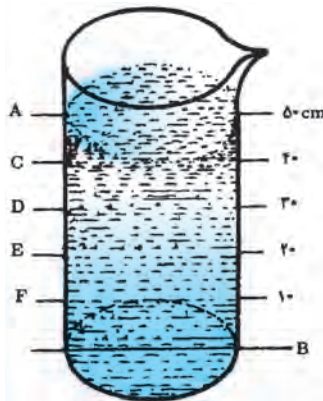
$$I = \frac{12V}{2 \times 10^3} = 6mA$$

از مثال فوق مشخص می‌شود که مقاومت مدار در حالت ۱ برابر  $6k\Omega$  و شدت جریان  $2mA$  است. در حالت ۲ مقاومت مدار کاهش یافته و به  $2k\Omega$  رسیده است؛ در نتیجه، شدت جریان افزایش می‌یابد و به  $6mA$  می‌رسد. بنابراین، با قرار گرفتن یک رئوستا به طور سری در مدار، شدت جریان کنترل می‌شود.

اگر از هر سه سر مقاومت متغیر (دوسر ثابت و یک سر لغزنده) در مدار استفاده شود، مقاومت متغیر به صورت پتانسیومتر در مدار قرار می‌گیرد. با حرکت سر لغزنده، مقدار مقاومت آن نسبت به سرهای ثابت تغییر می‌کند. با قراردادن ولتاژی به دوسر ثابت می‌توان از سر لغزنده و یکی از سرهای کناری، ولتاژهای



اندیس برای ارتفاع (h) بنویسیم، برای به دست آوردن فاصله‌ی بین دو نقطه‌ی A تا E چنین عمل می‌کنیم:



ته ظرف (مینا)

شکل ۲۵-۱- نسبی بودن ارتفاع آب

$$h_{AE} = h_{AB} - h_{EB}$$

ارتفاع آب از نقطه‌ی A تا ته ظرف ۵۰ cm

ارتفاع آب از نقطه‌ی E تا ته ظرف ۲۰ cm

$$h_{AE} = 50 \text{ cm} - 20 \text{ cm}$$

ارتفاع AE ۳۰ cm

مثلاً ارتفاع نقطه‌ی D تا ته ظرف چه قدر است؟

$$h_{DB} = h_{DB} - h_{BB}$$

$$h_{DB} = 30 \text{ cm} - 0$$

$$h_{DB} = 30 \text{ cm}$$

برای خلاصه کردن رابطه‌ی تعیین ارتفاع، معمولاً حرف

مینا را نمی‌نویسند اما در محاسبه، آن را در نظر می‌گیرند؛ مثلاً  $h_{AD}$  برابر است با:

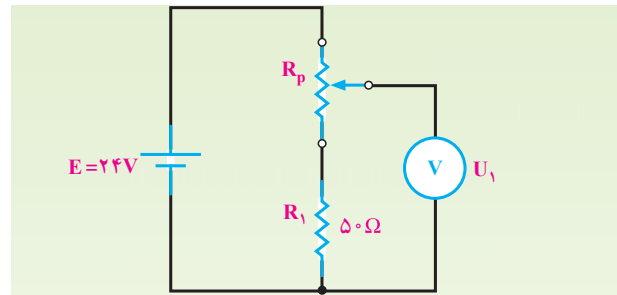
$$h_{AD} = h_A - h_D$$

که  $h_A$  یعنی ارتفاع سطح نقطه‌ی A تا ته ظرف (مینا) و  $h_D$  نیز به همین صورت ارتفاع سطح نقطه‌ی D تا ته ظرف است. اکنون با توجه به این توضیحات داریم:

$$h_A = h_{AB} = 50 \text{ cm} \quad \text{ارتفاع آب تا نقطه‌ی A}$$

$$h_D = h_{DB} = 30 \text{ cm} \quad \text{ارتفاع آب تا نقطه‌ی D}$$

$$h_{AD} = 50 \text{ cm} - 30 \text{ cm}$$



شکل ۲۴-۱۰

$$U_1 = E \frac{R_1}{R_1 + R_p} \quad \text{راه حل:}$$

$$U_1(R_1 + R_p) = ER_1 \Rightarrow U_1 R_1 + U_1 R_p = ER_1$$

$$U_1 R_p = ER_1 - U_1 R_1$$

$$R_p = \frac{R_1(E - U_1)}{U_1}$$

$$R_p = 50 \times \frac{(24 - 6)}{6} = \frac{50 \times 18}{6} = 150 \Omega$$

## ۹-۱۰- کاربرد مقاومت‌های متغیر

شدت صدای رادیو و فرستنده‌ها و گیرنده‌های دیگر و نیز روشنایی تصویر تلویزیون به کمک ولوم‌هایی که در جلوی دستگاه تعبیه شده است، کم و زیاد می‌شود. این ولوم‌ها چیزی جز مقاومت‌های متغیر نیستند که به صورت رئوستا و پتانسیومتر در مدار قرار گرفته‌اند.

## ۱۰-۱۰- نسبی بودن ولتاژ الکتریکی

استوانه‌ی مدرج پر از آب شکل ۲۵-۱۰ را در نظر بگیرید.

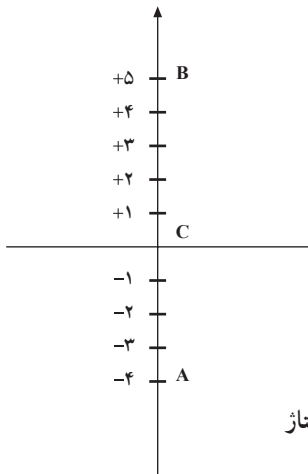
ارتفاع سطح آب را می‌توان نسبت به هر نقطه‌ای از ستون آب در لوله‌ی مدرج به دست آورد. فرض کنید می‌خواهیم ارتفاع سطح آب را از نقطه‌ی A تا نقطه‌ی E به دست آوریم. برای این کار می‌توانیم درجات بین دو نقطه‌ی A و E را ببینیم یا آن که ارتفاع آب را از نقطه‌ی A تا B (ته ظرف) و ارتفاع نقطه‌ی E تا ته ظرف را بخوانیم و از یک‌دیگر کم کنیم؛ در هر دو صورت به یک جواب می‌رسیم. بنابراین، اگر علامت ارتفاع را h در نظر بگیریم و نقاطی را که می‌خواهیم ارتفاع بین آن‌ها مشخص شود به صورت

(نقطه‌ی C) دارای ولتاژ +۵ ولت باشد، اختلاف ولتاژ نقطه‌ی A نسبت به نقطه‌ی B - که با  $U_{AB}$  نمایش داده می‌شود - برابر است با  $U_{AC} - U_{BC}$ . در نتیجه:

$$U_{AC} = -4V \quad \text{ولتاژ A نسبت به C}$$

$$U_{BC} = +5V \quad \text{ولتاژ B نسبت به C}$$

$$U_{AB} = U_A - U_B \quad \text{ولتاژ A نسبت به B}$$



شکل ۲۷-۱۰- نسبی بودن ولتاژ

$$U_{AB} = -4V - (+5V)$$

$$U_{AB} = -9V$$

هم چنین ولتاژ نقطه‌ی B نسبت به A برابر است با:

$$U_{BA} = U_B - U_A$$

$$U_{BA} = +5V - (-4V)$$

$$U_{BA} = +9V$$

$$U_{AB} = -U_{BA} \quad \text{نتیجه:}$$

یا

$$U_{BA} = -U_{AB}$$

**مثال ۹:** در مدار شکل ۲۸-۱۰ با تساوی مقاومت‌ها اختلاف ولتاژ نقاط A، B، C و D را نسبت به مبنای E به دست آورید. به کمک اختلاف ولتاژهای به دست آمده مقادیر  $U_{AB}$  و  $U_{AC}$  و  $U_{AD}$  را نیز به دست آورید.

$$h_{AD} = 2 \text{ cm}$$

در مورد تعیین ارتفاع آب در پشت سدها نیز همین روش به کار می‌رود؛ مثلاً وقتی می‌گویند ارتفاع سطح آب تا تاج سد ۵ متر است، یعنی تفاوت بین ارتفاع سطح آب تا کف سد و ارتفاع بالاترین نقطه‌ی سد تا کف دریاچه‌ی سد ۵ متر است. در شکل ۲۶-۱۰ ارتفاع آب تا تاج سد به خوبی نشان داده شده است.



شکل ۲۶-۱۰- سد کرج

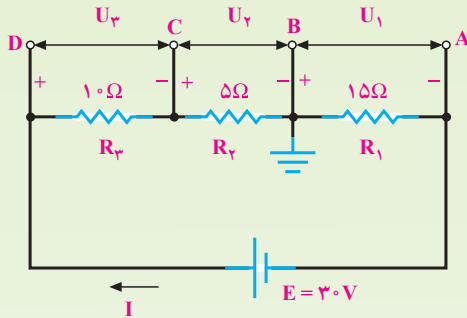
از مطالب گفته شده چنین برمی‌آید که کمیت ارتفاع نسبی است؛ یعنی، باید آن را نسبت به یک مبنا سنجید. کمیت ولتاژ را نیز معمولاً نسبت به یک مبنا می‌سنجند؛ مثلاً وقتی گفته می‌شود ولتاژ نقطه‌ی A مقداری را داراست، این گفته ناقص است. در واقع، شنونده وقتی مقدار ولتاژ نقطه‌ی A را می‌شنود، منتظر است که گفته شود نسبت به کجا این مقدار را دارد اما وقتی گفته می‌شود «ولتاژ دوسر مقاومت» جمله کاملاً درست و بجاست؛ زیرا ولتاژ یک سر مقاومت نسبت به سر دیگر آن مورد نظر است یا این که اگر گفته شود «ولتاژ منبع» بیان درستی است؛ زیرا ولتاژ یک طرف منبع نسبت به سر دیگر منبع مورد نظر بوده است. بنابراین، در حالت کلی همان گونه که ارتفاع آب داخل لوله یا پشت سد را نسبت به ته ظرف یا سطح زمین می‌سنجند، کمیت ولتاژ را هم نسبت به یک مبنا - که می‌تواند در هر نقطه‌ای از مدار انتخاب شود - بیان می‌کنند.

مثلاً اگر ولتاژ نقطه‌ی A مطابق شکل ۲۷-۱۰ نسبت به مبنای C برابر ۴- ولت و ولتاژ نقطه‌ی B نسبت به همان مبنا

۱- بالاترین نقطه‌ی سد را از نظر ارتفاع، تاج سد گویند.

$$U_{AB} = U_A - U_B = 20 - 15 = +5V$$

مثال ۱۰: در مدار شکل ۲۹-۱۰ پتانسیل نقاط A، C و D را نسبت به نقطه‌ی اتصال مشترک (B) به دست آورید.



شکل ۲۹-۱۰

راه حل: مقاومت معادل برابر است با:

$$R_T = 10 + 5 + 15 = 30\Omega$$

شدت جریان کل با استفاده از قانون اهم:

$$I = \frac{E}{R_T} = \frac{30}{30} = 1A$$

$$U_1 = IR_1 = (1)(15) = 15V \quad \text{افت ولتاژ روی } R_1$$

$$U_2 = IR_2 = (1)(5) = 5V \quad \text{افت ولتاژ روی } R_2$$

$$U_3 = IR_3 = (1)(10) = 10V \quad \text{افت ولتاژ روی } R_3$$

با توجه به جهت جریان در شکل داریم:

$$U_1 = U_B - U_A = U_{BA} = 15V \quad \text{و چون } U_1 \text{ مثبت است،}$$

نتیجه می‌گیریم که  $U_B > U_A$  است. از طرف دیگر، چون نقطه‌ی

B مبناست، پس  $U_B = 0$  می‌باشد. حال اگر مقادیر  $U_1$  و  $U_2$

را در رابطه‌ی بالا قرار دهیم، خواهیم داشت  $15 = 0 - U_A$  یا

به عبارت دیگر:  $U_A = -15V$ . منفی شدن  $U_A$  بدین معناست

که پتانسیل نقطه‌ی A به اندازه‌ی ۱۵ ولت از پتانسیل نقطه‌ی مبنا

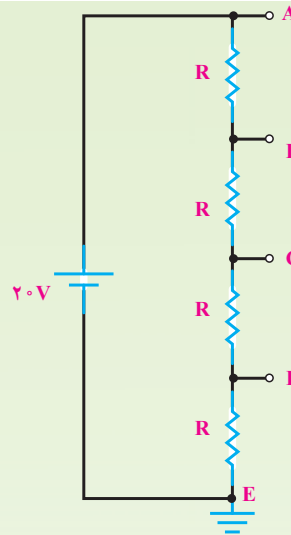
- یعنی B - کم تر است.

$$U_{AB} = U_A - U_B = -15 - 0 = -15V$$

$$U_{CB} = U_C - U_B = +5 - 0 = +5V$$

$$U_D = U_3 + U_2 = 10 + 5 = 15V$$

$$U_{DB} = U_D - U_B = +15 - 0 = +15V$$



شکل ۲۸-۱۰ ولتاژ نقاط مختلف، نسبت به نقطه‌ی مبنا

راه حل: ولتاژ نقطه‌ی A نسبت به E برابر است با ولتاژ

نقطه‌ی A منهای ولتاژ نقطه‌ی E؛ یعنی:

$$U_{AE} = U_A - U_E$$

$$U_{AE} = +20V - 0 = +20V$$

با توجه به این که مقاومت‌های موجود در مدار با یک‌دیگر

برابرند و جریان آن‌ها نیز برابر است، پس اختلاف پتانسیل دوسر

آن‌ها نیز باهم برابر است و می‌توان گفت ولتاژ منبع به‌طور مساوی

بین آن‌ها تقسیم می‌شود و ولتاژ دوسر هر مقاومت برابر

$$U_R = \frac{20V}{4} = 5V \quad \text{خواهد شد.}$$

اکنون می‌توان پتانسیل نقطه‌ی C، D و B را نسبت به

نقطه‌ی E - که نقطه‌ی مبناست - به صورت زیر به دست آورد.

$$U_{BE} = U_B - U_E = 15 - 0 = 15V$$

$$U_{CE} = U_C - U_E = 10 - 0 = 10V$$

$$U_{DE} = U_D - U_E = 5 - 0 = +5V$$

اختلاف پتانسیل نقاط دیگر را نیز می‌توان از روابط زیر

به دست آورد.

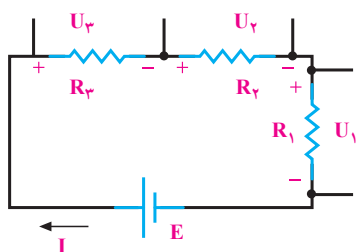
$$U_{AD} = U_A - U_D = +20 - 5 = +15V$$

$$U_{AC} = U_A - U_C = 20 - 10 = +10V$$

$$E - (U_1 + U_2 + U_3) = 0$$

$$E = U_1 + U_2 + U_3$$

یا

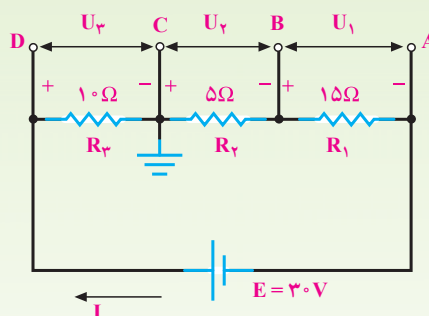


شکل ۱۰-۳۱

مثال ۱۱: با تغییر نقطه‌ی مبنا از نقطه‌ی B به نقطه‌ی C

ولتاژ نقاط A و B و D نسبت به نقطه‌ی C در شکل ۱۰-۳۰

کدام است؟



شکل ۱۰-۳۰

$$\text{راه حل: } U_{AC} = -U_1 - U_2 = -15 - 5 = -20V$$

$$U_{BC} = -U_2 = -5V$$

$$U_{DC} = U_3 = 10V$$

مثال ۱۲: قانون ولتاژهای کیرشهف را در مدار شکل

۱۰-۳۲ بررسی کنید.

راه حل: جریان کل در مدار زیر (حلقه‌ی بسته) برابر

$$\text{است با: } I = \frac{E}{R_T}$$

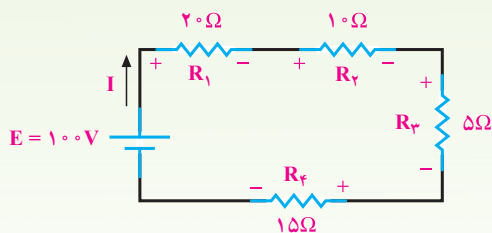
مقاومت معادل برابر است با:

$$R_T = R_1 + R_2 + R_3 + R_4$$

$$R_T = 20 + 10 + 5 + 15$$

$$R_T = 50\Omega$$

$$I = \frac{100}{50} = 2A$$



شکل ۱۰-۳۲

افت ولتاژ دوسر  $R_1$  با استفاده از قانون اهم:

$$U_{R_1} = (2)(20) = 40V$$

## ۱۱-۱۰- قانون ولتاژهای کیرشهف (KVL)

رابطه‌ی بین ولتاژهای جزء (افت ولتاژها) و ولتاژ کل را

در مدار سری متذکر شدیم. اکنون تقسیم ولتاژ در مدار سری را به گونه‌ای دیگر بیان می‌کنیم.

هر مدار سری شامل تعدادی مصرف‌کننده (مقاومت) و

یک منبع تغذیه است که به صورت یک حلقه با هم سری شده‌اند.

قانون ولتاژهای کیرشهف: در هر حلقه جمع جبری افت

ولتاژهای دوسر مقاومت‌ها و ولتاژ منبع تغذیه برابر صفر است:

$$\text{یعنی: } E - \sum U = 0$$

در هر مدار بسته، ولتاژ اعمال شده به مدار برابر مجموع

افت ولتاژهای موجود در مدار حلقه است ( $E = \sum U$ )

یعنی، با توجه به شکل ۱۰-۳۱ می‌توان نوشت:

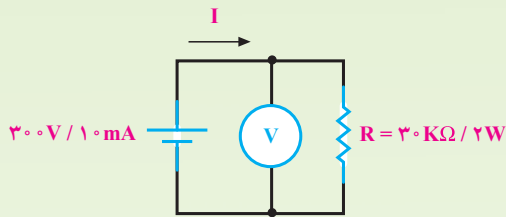
$$E - \sum U = 0$$

۱- K.V.L = Kirchhoff's Voltage Law

۲- اگر از یک نقطه از مداری در جهت دلخواه گردش کنیم و در یک چرخش کامل به همان نقطه‌ی شروع برسیم، به آن یک حلقه گویند.

۳-  $\sum$  یعنی جمع جبری، پس  $\sum U$  به معنای جمع جبری ولتاژهاست.

مثال ۱۳: توانی که یک منبع تغذیه با مشخصات  $300\text{V}/1\text{mA}$  می‌تواند تولید کند، چه قدر است؟ اگر این منبع را مطابق شکل ۱۰-۳۳ به یک مقاومت  $30\text{k}\Omega/2\text{W}$  متصل کنیم، چه اتفاقی می‌افتد؟



شکل ۱۰-۳۳

راه حل:  $P_t = E \cdot I$

$$P_t = 300 \times 10^{-3} \times 10^{-3}$$

توانی که منبع می‌تواند تولید کند  $P_t = 3\text{W}$

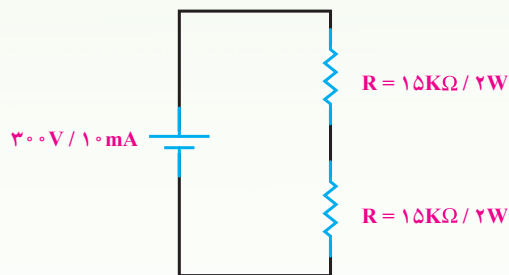
$$I = \frac{E}{R}$$

$$I = \frac{300\text{V}}{30\text{k}\Omega} = 10\text{mA}$$

$$P_R = U_R \cdot I = 300 \times 10^{-3} \times 10^{-2}$$

توان مصرف شده در مقاومت  $P_R = 3\text{W}$

چون توان مجاز مقاومت بیش از ۲ وات نیست و اکنون ۳ وات مصرف می‌کند، مقاومت گرم می‌شود و می‌سوزد. اگر دو مقاومت  $15\text{k}\Omega/2\text{W}$  را با همان منبع تغذیه سری کنیم (شکل ۱۰-۳۴)، توان مصرفی هر مقاومت  $1/5$  وات می‌شود که از توان مجاز آن کم‌تر است. در نتیجه، برای مقاومت‌ها مسئله‌ای پیش نمی‌آید.



شکل ۱۰-۳۴

ولتاژهای دوسر  $R_2$  و  $R_3$  و  $R_4$  نیز با همین روش محاسبه می‌شود:

$$U_{R_2} = (2)(10) = 20\text{V}$$

$$U_{R_3} = (2)(5) = 10\text{V}$$

$$U_{R_4} = (2)(15) = 30\text{V}$$

قانون ولتاژهای کیرشهف در این‌باره می‌گوید که

$$\sum U = E \text{ یعنی:}$$

$$E = U_{R_1} + U_{R_2} + U_{R_3} + U_{R_4}$$

$$100 = 40 + 20 + 10 + 30$$

$$100 = 100$$

یا

$$E - U_{R_1} - U_{R_2} - U_{R_3} - U_{R_4} = 0$$

$$100 - 40 - 20 - 10 - 30 = 0$$

$$100 - 100 = 0$$

## ۱۲-۱- توان مصرفی در مدار سری

توان کل در یک مدار سری یا توانی که توسط مقاومت‌های مدار مصرف می‌شود، از مجموع توان‌های مصرف شده‌ی هر یک از مقاومت‌ها به دست می‌آید.

اگر مداری شامل  $n$  مقاومت سری باشد، توان کل برابر است با:

$$P_t = P_1 + P_2 + \dots + P_n$$

برای محاسبه‌ی توان تک تک مقاومت‌ها (توان‌های جزء)

باید از یکی از روابط توان  $(P = RI^2 = \frac{V^2}{R} = VI)$  کمک

بگیریم.

توضیح: هرگاه در یک مدار سری فقط محاسبه توان کل در نظر باشد مقدار آن را بر پایه روابط توان به صورت زیر نیز می‌توان به دست آورد.

$$P_T = U_T \cdot I_T = R_T \cdot I_T^2 = \frac{U_T^2}{R_T}$$

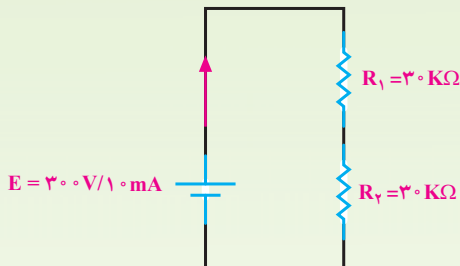
$$P_3 = U_3 I$$

$$P_3 = 100 \times 10 \times 10^{-3} = 1W \quad \text{توان مصرفی } R_3$$

$$P_t = P_1 + P_2 + P_3 = 1 + 1 + 1 = 3W$$

نتیجه: توان تولید شده توسط منبع، برابر مجموع توان‌های مصرف شده در اجزای مدار است.

مثال ۱۴: دو مقاومت  $30k\Omega/2W$  را به صورت سری به منبع تغذیه  $300V/10mA$  وصل می‌کنیم. توان مصرفی هر مقاومت و توان تولید شده توسط منبع تغذیه را حساب کنید. ابتدا صورت مسأله را به شکل زیر تبدیل می‌کنیم.



شکل ۱۰-۳۶

راه حل:

$$R_t = R_1 + R_2 = 30 + 30 = 60k\Omega$$

$$I = \frac{E}{R_t} = \frac{300V}{60k\Omega} = 5mA$$

$$U_{R_1} = U_{R_2} = \frac{300}{2} = 150V$$

$$P_{R_1} = P_{R_2} = U_{R_1} \cdot I = U_{R_2} \cdot I$$

$$= 150V \times 5mA = 750mW \quad \text{توان مصرفی هر مقاومت}$$

$$P_t = P_{R_1} + P_{R_2} = 750 + 750$$

$$= 1500mW = 1.5W \quad \text{توان تولیدشده توسط منبع}$$

$$I = \frac{E}{R_1 + R_2} = \frac{300V}{15k + 15k} = 10mA,$$

$$U_{R_1} = U_{R_2} = \frac{300}{2} = 150V$$

$$P_{R_1} = U_{R_1} \cdot I$$

$$P_{R_1} = 150 \times 10 \times 10^{-3} = 1.5W$$

$$P_{R_2} = U_{R_2} \cdot I$$

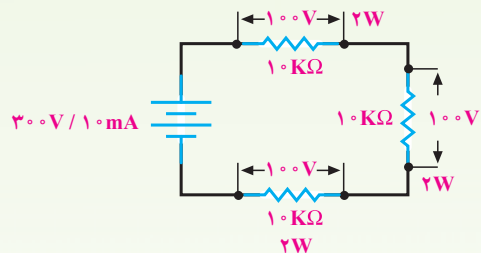
$$P_{R_2} = 150 \times 10 \times 10^{-3} = 1.5W$$

از طرفی، توان تولید شده توسط منبع، برابر مجموع توان‌های مصرف شده در مقاومت‌هاست؛ یعنی:

$$P_t = P_{R_1} + P_{R_2}$$

$$P_t = 1.5 + 1.5 = 3W$$

برای کسب اطمینان از گرم نشدن مقاومت‌ها، سه مقاومت  $10k\Omega/2W$  را به صورت سری به همان منبع تغذیه اتصال می‌دهیم. توان مصرفی هر مقاومت یک وات می‌شود که از توان مجاز آن بسیار کم‌تر است (شکل ۳۵-۱۰) در این جا نیز توان منبع، با مجموع توان‌های جزء برابر خواهد بود.



شکل ۱۰-۳۵

$$P_t = E \cdot I$$

$$P_t = 300 \times 10 \times 10^{-3} = 3W \quad \text{توان کل}$$

$$P_1 = U_1 I$$

$$P_1 = 100 \times 10 \times 10^{-3} = 1W \quad \text{توان مصرفی } R_1$$

$$P_2 = U_2 I$$

$$P_2 = 100 \times 10 \times 10^{-3} = 1W \quad \text{توان مصرفی } R_2$$

## ۱۳-۱- مشخصات مدار سری

۱- شدت جریان در تمام نقاط مدار یکسان و برابر

$$\frac{U_T}{R_T} \text{ است.}$$

$$I_T = I_1 = I_2 = \dots = I_n$$

۲- مقاومت کل (معادل) از جمع مقاومت‌های جزء مدار

حاصل می‌شود و برابر است با

$$R_T = R_1 + R_2 + \dots + R_n$$

۳- ولتاژ کل از جمع افت ولتاژهای جزء مدار به دست

$$E = U_1 + U_2 + \dots + U_n \text{ می‌آید.}$$

۴- افت ولتاژ دوسر مقاومت‌های جزء با مقدار

مقاومت‌های مدار نسبت مستقیم دارد.

$$U_1 = E \frac{R_1}{R_T}, U_2 = E \frac{R_2}{R_T}, U_n = E \frac{R_n}{R_T}$$

۵- توان کل با جمع توان‌های جزء مدار برابر است.

$$P_t = P_1 + P_2 + \dots + P_n$$

۶- مقدار مقاومت کل (معادل) از بزرگترین مقاومت مدار

نیز بزرگ‌تر است.

۷- قطع (باز) شدن مدار در یک نقطه باعث قطع جریان

کل مدار می‌شود.



۱- یک مدار سری مقاومتی چگونه تشکیل می‌شود؟

۲- خصوصیات مدار سری را توضیح دهید.

۳- ولتاژ کل در مدار سری بین مقدار مقاومت‌ها به چه نسبتی تقسیم می‌شود؟

۴- چگونگی استفاده از رئوستا و پتانسیومتر را در مدار شرح دهید.

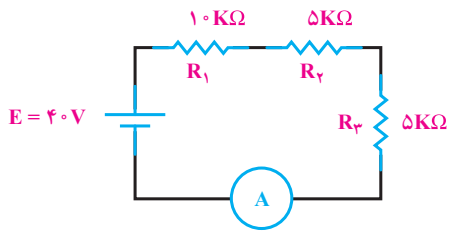
۵- نسبی بودن پتانسیل را توضیح دهید.

۶- قانون ولتاژهای کیرشهف را تعریف کنید و کاربرد آن را در مدار سری شرح دهید.

۷- توان مصرفی و توان مجاز را تعریف کنید.

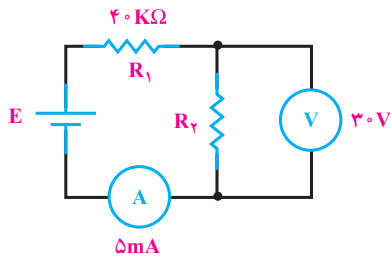
۸- آیا توانی که یک مولد قادر به تولید آن است، می‌تواند از توانی که یک یا چند مصرف‌کننده مصرف

می‌کنند، بیش‌تر یا کم‌تر باشد؟ در این صورت چه اتفاقی می‌افتد؟ (مثال بزنید).



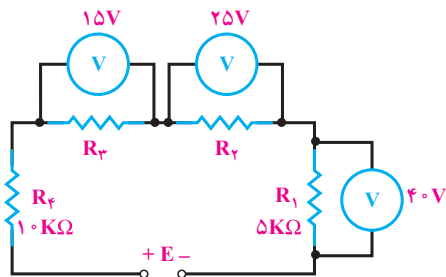
شکل ۱۰-۳۷

۱- در مدار شکل ۱۰-۳۷ مقدار مقاومت کل و جریان مدار چه قدر است؟  
(جواب:  $20k\Omega - 2mA$ )



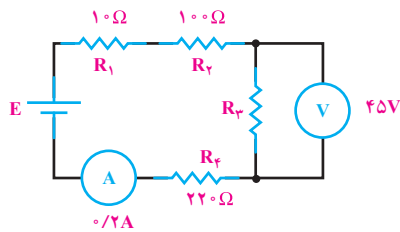
شکل ۱۰-۳۸

۲- در مدار شکل ۱۰-۳۸ مقدار E و  $R_2$  چه قدر است؟  
(جواب:  $6k\Omega$  و  $230V$ )



شکل ۱۰-۳۹

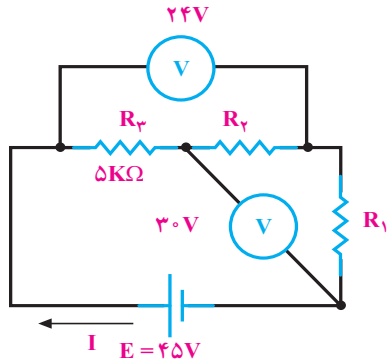
۳- در مدار شکل ۱۰-۳۹ مقدار E چه قدر است؟  
(جواب:  $160V$ )



شکل ۱۰-۴۰

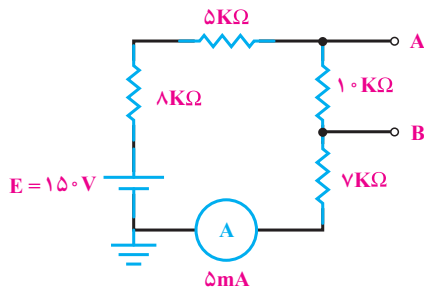
۴- مقاومت معادل مدار شکل ۱۰-۴۰ چه قدر است؟  
(جواب:  $555\Omega$ )





شکل ۱۰-۴۱

۵- در مدار شکل ۱۰-۴۱ مطلوبست محاسبه شدت جریان کل و مقدار مقاومت‌های  $R_1$  و  $R_2$  چه قدر است؟  
(جواب:  $3\text{ mA}$ ،  $7\Omega$  و  $3\Omega$ )



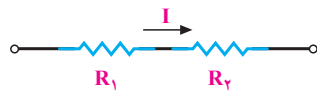
شکل ۱۰-۴۲

۶- در مدار شکل ۱۰-۴۲ ولتاژ نقطه‌ی A و B نسبت به زمین چه قدر است؟ ولتاژ  $U_{BA}$  را نیز محاسبه کنید.  
(جواب:  $85\text{ V}$ ،  $35\text{ V}$ ،  $-50\text{ V}$ )

۷- در مدارهای شکل ۱۰-۴۳ توان مصرفی کل و  $R_T$  را به دست آورید. در صورتی که توان مجاز مقاومت‌ها در شکل الف و ب  $5\text{ W}$  باشد، آیا مقاومت‌ها خواهند سوخت؟

(جواب الف -  $\frac{1}{3}\text{ W}$  و  $2\Omega$ )

(جواب ب -  $1/25\text{ W}$  و  $5\Omega$ )



$$R_1 = R_2 = 1\Omega$$

$$I = \frac{1}{3}\text{ A}$$

(الف)



$$R_1 = R_2 = R_3 = R_4 = R_5 = 1\Omega$$

(ب)

شکل ۱۰-۴۳