



سشوار

هدف‌های رفتاری: پس از پایان این فصل از هنرجو انتظار می‌رود که بتواند:

- ۱- سشوار را به‌طور کامل باز کند و سپس آن را ببندد.
- ۲- سشوار را با نظارت مربی عیب‌یابی و تعمیر کند.
- ۳- کلیدهای سشوار را با نظارت مربی عیب‌یابی و تعویض کند.
- ۴- عناصر گرمایی (المنت‌ها) معیوب را با نظارت مربی با المنت سالم تعویض کند.
- ۵- موتور دستگاه سشوار را باز کند و قسمت‌های مختلف آن را با نظارت مربی عیب‌یابی و رفع کند.



۱-۶- مقدمه

عرضه می‌شود.

در این فصل به بررسی ساختمان، طرز کار، طریقه‌ی عیب‌یابی جزئی، بازکردن و بستن و تعمیرات جزئی دستگاه سشوار می‌پردازیم.

سشوار یکی دیگر از وسایل برقی متداولی است که در خانه به کار می‌رود. این دستگاه که برای خشک کردن و فرم دادن موی سر کاربرد دارد در مدل‌های متفاوت تولید و به بازار مصرف

۶-۲- انواع سشوار



شکل ۶-۱

شکل ۶-۲ مدل‌های مختلف سشوار را نشان می‌دهد که هوای گرم هستند. بعضی از آن‌ها تاشو و سفری و بعضی دارای سر متمرکزکننده‌ی



شکل ۶-۲

شکل ۶-۳ سشوار دیگری را نشان می‌دهد که مجهز به موها را فرم بدهد یا خشک کند. سر پخش‌کننده‌ی هوای گرم است و می‌تواند با سرعت بیشتری



شکل ۶-۳



شکل ۶-۱۰

● مطابق شکل ۶-۱۱ برای بازکردن موتور، با پیچ گوشتی، دو عدد پیچ دوسوی روی آن را باز کنید و خار پلاستیکی نگهدارنده‌ی سیم‌های المنت و موتور را از جای خود بیرون بیاورید.



شکل ۶-۱۱

● مطابق شکل ۶-۱۲ موتور را به آرامی از بدنه جدا کنید و به کمک یک برس، گردو غبار روی آن را با دقت پاک کنید.



شکل ۶-۱۲



شکل ۶-۷

● مطابق شکل ۶-۸ به کمک پیچ گوشتی قاب دور دهانه‌ی خروجی هوا را جدا کنید.



شکل ۶-۸

● مطابق شکل ۶-۹ با فشار مختصر دست دوطرف بدنه را از هم جدا کنید.



شکل ۶-۹

● مطابق شکل ۶-۱۰ به کمک پیچ گوشتی، پیچ موجود در وسط پروانه را باز کنید و پروانه را از موتور جدا سازید.

● محافظ کاتوچویی المنت را از آن جدا کنید. ترموستات یا قطع کن حرارتی اتوماتیک را روی المنت مشاهده می کنید (شکل ۶-۱۶).



شکل ۶-۱۶

● مطابق شکل ۶-۱۷ به کمک یک آچار بکس، مهره‌ی پیچ نگهدارنده را باز کنید.



شکل ۶-۱۷

● مطابق شکل ۶-۱۸ پایه و بوش موجود در سمت پروانه را به آرامی از روتور جدا کنید.



شکل ۶-۱۸

● مطابق شکل ۶-۱۳ بوش‌های دو طرف موتور را روغن کاری کنید تا در موقع باز کردن موتور، محور موتور به راحتی از داخل بوش‌ها خارج شود.



شکل ۶-۱۳

● رابط برنجی مخصوص بین پروانه و محور روتور را از جای خود بیرون بیاورید (شکل ۶-۱۴).



شکل ۶-۱۴

● مطابق شکل ۶-۱۵ المنت و محافظ پلاستیکی آن را از محل خود بیرون بیاورید.



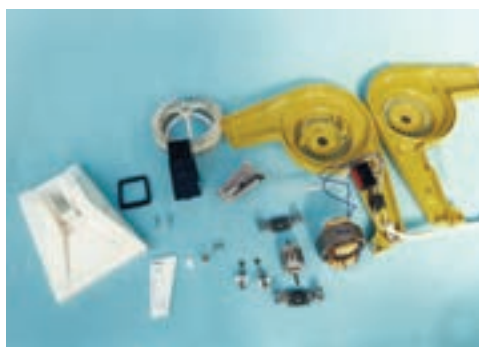
شکل ۶-۱۵

● مطابق شکل ۶-۱۹ پس از خارج کردن روتور قفسه‌ای از داخل استاتور موتور، بوش انتهایی موتور را مشاهده می‌کنید.



شکل ۶-۱۹

● شکل ۶-۲۰ کلیه اجزای داخلی سشوار و موتور باز شده‌ی آن را نشان می‌دهد.



شکل ۶-۲۰

● جهت عیب‌یابی مدار، یکی از سیم‌های اهم‌تر را به یک سر المنت و سر سیم دیگر را به سر دیگر المنت وصل کنید. اگر مدار قطع باشد دستگاه اهم بسیار زیادی را نشان می‌دهد. اگر مانند شکل ۶-۲۱ مدار سالم باشد اهم‌تر، مقاومت کمی را در حدود ۲۳۳/۰ کیلو اهم نشان می‌دهد، که بیان‌گر سالم بودن المنت است.



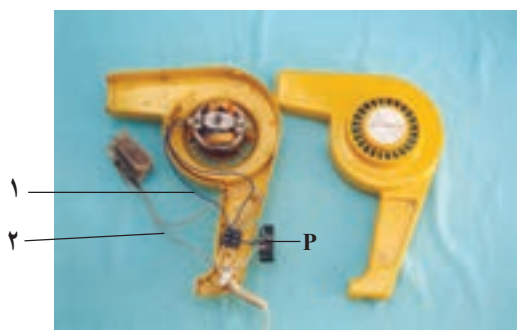
شکل ۶-۲۱

● مطابق شکل ۶-۲۲ مقدار اهم سیم پیچی موتور حدوداً ۴۱۴/۰ کیلو اهم اندازه‌گیری شده است که این مقدار اهم نشانگر سالم بودن موتور است.



شکل ۶-۲۲

● در شکل ۶-۲۳ مدار سیم‌کشی سشوار به طور کامل دیده می‌شود. اتصال لحیم پشت کلید که سیم آبی کم‌رنگ به آن وصل است در مدار الکتریکی شکل ۶-۲۵ با P و نقطه‌ی لحیم سیم آبی پررنگ با شماره‌ی ۱ و نقطه‌ی لحیم سیم سفید با شماره‌ی ۲ نشان داده شده است.



شکل ۶-۲۳

● در شکل ۶-۲۴ شیار مخصوص عبور سیم‌ها نشان داده شده است. چنانچه سیم‌ها در جای خود قرار نگیرند پروانه با این سیم‌ها درگیر می‌شود و از حرکت باز می‌ایستد.



شکل ۶-۲۴

۶-۴- عیب یابی مدار سشوار با موتور قطب چاکدار

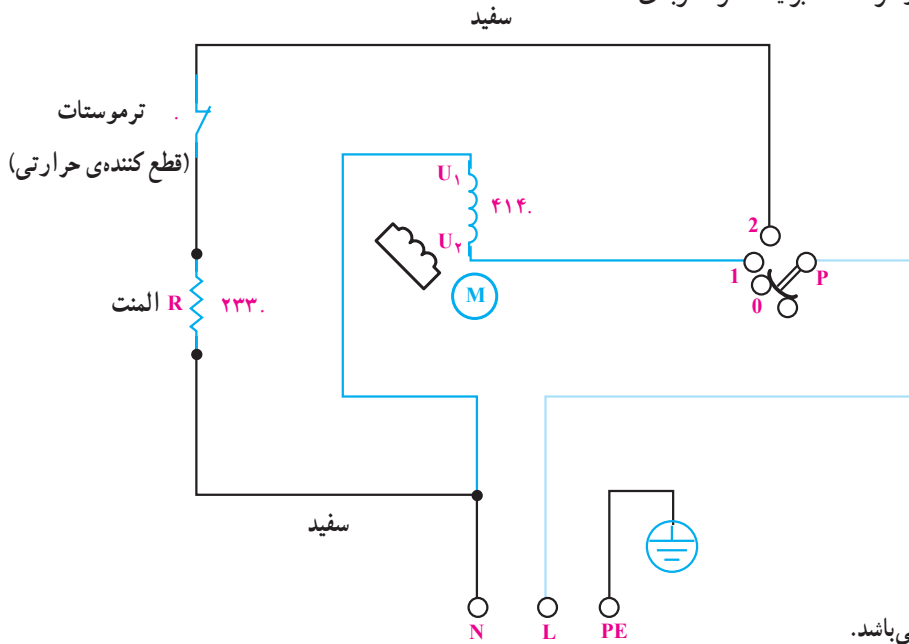
در عیب یابی، از مدار تفکیکی شکل ۶-۲۵ کمک بگیرید. در حالی که المنت کار نمی کند، دوشاخه را از پریز خارج کنید. یکی از دو سیم اهم متر را به شماره ۲ کلید و سیم دیگر اهم متر را به N ترمینال می زنیم، اگر عقربه اهم متر حرکت کند، عیب از برق ترمینال یا کلید است اگر عقربه اهم متر حرکت نکند عیب در المنت و یا بی متال (قطع کننده ی حرارتی) است. (مسیر را بروی مدار دنبال کنید).

این بار دو سیم اهم متر را به دوسر المنت بزنید، اگر عقربه ی

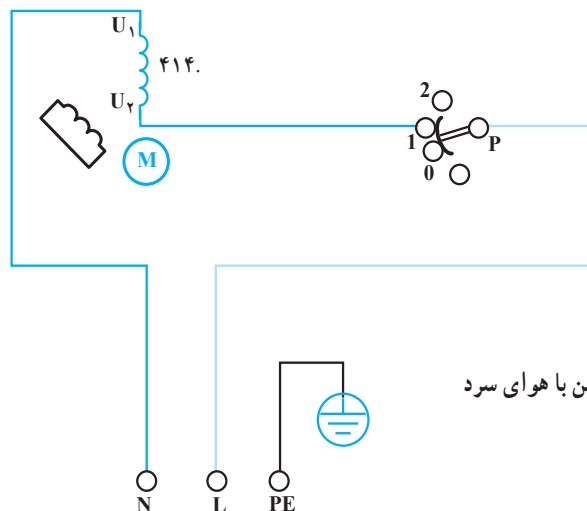
اهم متر حرکت کند عیب از قطع کننده ی حرارتی است که باید تعویض شود. در غیر این صورت المنت خراب است و باید آن را تعویض کنید.

۶-۵- مدار الکتریکی سشوار با موتور القایی قطب چاکدار

در شکل ۶-۲۵ مدار الکتریکی سشوار با قطب چاکدار و مدارهای تفکیکی آن را مشاهده می کنید.



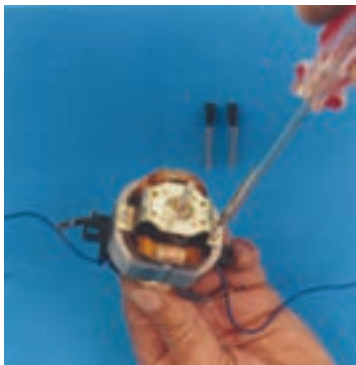
در این حالت مدار قطع می باشد.



حالت اول: موتور روشن با هوای سرد

شکل ۶-۲۵

● با یک پیچ گوشتی چهارسو، دو عدد پیچ موجود بر روی موتور را باز کنید تا بوش‌ها آزاد شوند (شکل ۶-۳۲).



شکل ۶-۳۲

● مطابق شکل ۶-۳۳ بوش و جازگالی‌ها را از آرمیچر و استاتور جدا کنید.



شکل ۶-۳۳

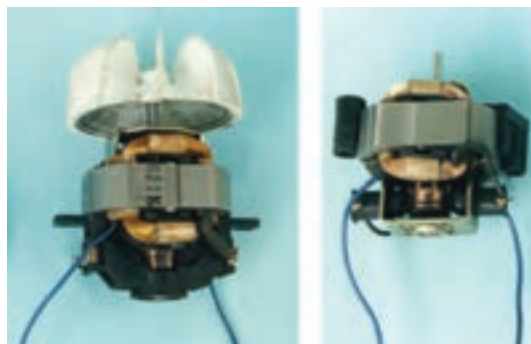
● طبق شکل ۶-۳۴ بوش طرف پروانه را به آرامی از روتور جدا کنید. جنس بوش‌های موتور از نوع فسفر-برنج است که به راحتی روغن را از خود عبور می‌دهند.



شکل ۶-۳۴

جنس سیم‌المنت از آلیاژ نیکل کروم Ni - Cr و با آلیاژ کروم آلومل (Fe - Cr - Al) می‌باشد.

شکل‌های ۶-۲۸ و ۶-۲۹ دو نوع موتور اونیورسال را نشان می‌دهد.



شکل ۶-۲۹

شکل ۶-۲۸

● مطابق شکل ۶-۳۰ با یک پیچ گوشتی دوسو، خار پشت فنر زغال را بردارید.



شکل ۶-۳۰

● مطابق شکل ۶-۳۱ با برداشته شدن خار پشت فنر زغال، زغال و فنر آن آزاد می‌شود. زغال و فنر را با دقت از جای خود خارج کنید.



شکل ۶-۳۱

● پس از جدا کردن بوش‌ها، آرمیچر و سیم‌پیچی استاتور مشاهده می‌شود (شکل ۶-۳۵).



شکل ۶-۳۶

● در شکل ۶-۳۷ اجزای تشکیل‌دهنده‌ی یک الکتروموتور اونیورسال مربوط به سشوار به صورت انفجاری، نشان داده شده است.



شکل ۶-۳۵

● در شکل ۶-۳۶ سرسیم‌های بالشتک‌های استاتور به صورت ضربدری مشاهده می‌شود. دوسر سیم (سیم‌های بالشتک) به انتهای جا زغالی وصل می‌شود و دوسر دیگر باید به برق ورودی اتصال داده شود.



شکل ۶-۳۷

مطالعه آزاد

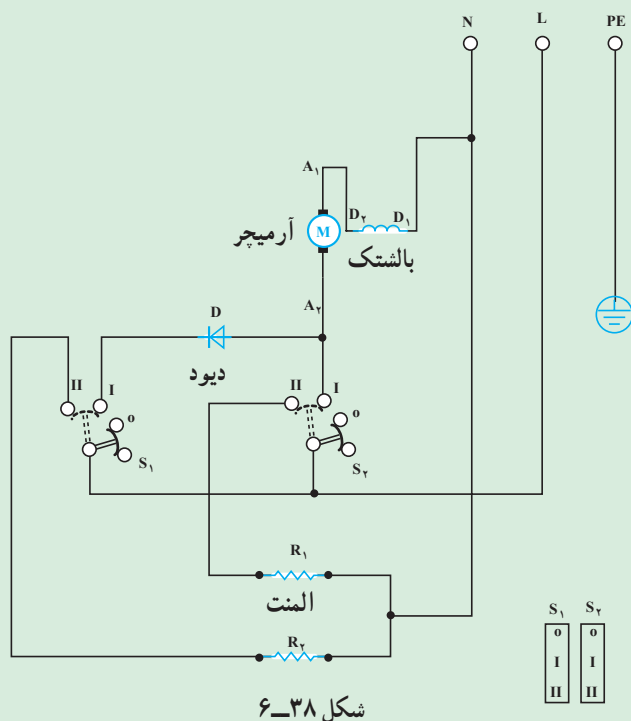
۶-۷- نقشه‌ی الکتریکی سشوار با موتور اونیورسال

در شکل ۶-۳۸ نقشه‌ی الکتریکی سشوار با موتور اونیورسال را مشاهده می‌کنید در زیر شکل رفتار کلیدها در وضعیت‌های مختلف آمده است.

کلید S1 سرعت کم با المنت حرارتی R2

کلید S2 سرعت زیاد با المنت حرارتی R1

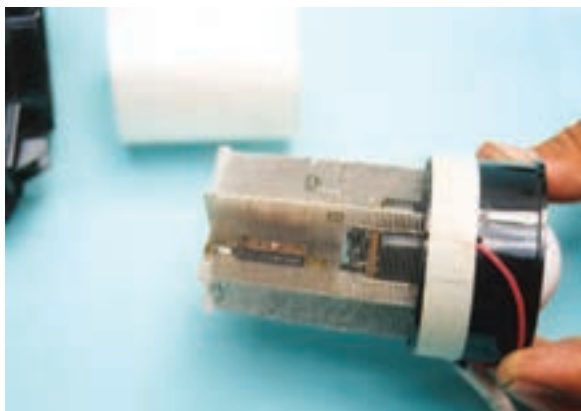
کلید S1 و S2 با هم سرعت زیاد با المنت حرارتی کامل



شکل ۶-۳۸

۸-۶- طریقه‌ی باز کردن و بستن سشوار با موتور جریان مستقیم (DC)

● در شکل ۶-۳۹ یک سشوار با موتور جریان مستقیم و المنت چهارسر با قطع کن حرارتی، دیده می‌شود. در این شکل عایق استوانه‌ای که روی المنت قرار می‌گیرد، در قسمت بالا قابل مشاهده است.



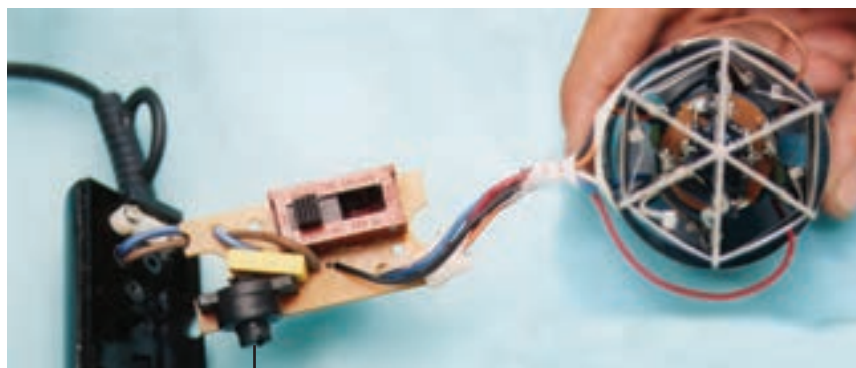
شکل ۶-۳۹

● در شکل ۶-۴۰ پروانه‌ی موتور و عایق استوانه‌ای روی المنت مانع تماس المنت با بدنه می‌شود. همچنین فیبر مدار چاپی که کلید تغییر سرعت و دیود مربوطه روی آن قرار دارد، مشاهده می‌شود.



شکل ۶-۴۰

● در شکل ۶-۴۱ کلید تغییر ولتاژ، کلید تغییر سرعت و سیم‌های رابط المنت و الکتروموتور جریان مستقیم مشاهده می‌شود.



کلید تغییر ولتاژ S_p

شکل ۶-۴۱

۹-۶- جدول عیب‌یابی و روش رفع عیب سشوار

وضعیت	علت	طریقه‌ی رفع عیب
۱- موتور کار می‌کند اما هوای گرم خارج نمی‌شود.	۱- المنت قطع است.	آن را تعویض کنید.
	۲- کلید خراب است.	آن را تعویض کنید.
	۳- سیم رابط المنت قطع است.	اتصال را برقرار کنید.
۲- بدنه گرم شده و گاهی تغییر شکل می‌دهد.	۱- المنت به بدنه چسبیده است.	عایق نسوز نگهدارنده‌ی المنت را تعویض کنید.
	۲- هواده‌ی کافی نیست.	عوامل کاهش هواده‌ی را رفع کنید.
۳- اتصال بدنه در سشوار با بدنه‌ی فلزی ایجاد شده است.	۱- سیم‌های رابط به بدنه چسبیده است.	اتصال را برطرف کنید.
	۲- المنت اتصال بدنه دارد.	عایق حرارتی نسوز را تعویض کنید.
۴- المنت بیش از اندازه سرخ می‌شود.	۱- موتور کار نمی‌کند.	آن را رفع عیب یا تعویض کنید.
	۲- موتور کار می‌کند اما پروانه‌ی آن نمی‌چرخد.	پروانه را محکم یا تعویض کنید.
	۳- المنت اتصال کوتاه شده است.	آن را تعویض کنید.
۵- موتور کار نمی‌کند.	۱- پریز برق ندارد.	بعد از اطمینان از برق‌دار بودن شبکه‌ی برق منزل نسبت به رفع عیب پریز اقدام کنید.
	۲- سیم رابط معیوب است.	آن را تعمیر یا تعویض کنید.
	۳- کلید معیوب است.	آن را تعویض کنید.
	۴- دیودهای یکسوسازی موتور خراب است.	دیودها را باز و با اهم متر چک کنید، در صورت خراب بودن تعویض کنید.
	۵- پل دیود موتور خراب است.	آن را تعویض کنید.
	۶- سیم پیچی آرمیچر سوخته است.	سیم پیچی را تجدید یا آرمیچر را تعویض کنید.
	۷- کلاف‌های استاتور قطع است.	آن را تعمیر یا سیم پیچی کنید.
	۸- جاروبک‌ها کوتاه شده‌اند.	آن‌ها را تعویض کنید.
۶- موتور صدای هوم می‌کند و چرخشی ندارد.	۱- یاتاقان خراب است.	آن را تعویض کنید.
	۲- شفت یا محور موتور خراب است.	آن را تعویض کنید.
	۳- پروانه به بدنه یا موتور گیر دارد.	در صورت خراب شدن پروانه یا گشاد شدن سوراخ پروانه آن را تعویض کنید.
۷- موتور کار می‌کند اما شدیداً داغ می‌کند.	۱- کلید انتخاب ولتاژ درست انتخاب نشده است.	کلید انتخاب ولتاژ را در وضعیت مناسب قرار دهید.
	۲- آرمیچر سوخته است.	سیم پیچی آن را تجدید یا تعویض کنید.
	۳- دیودهای یکسوسازی موتور خراب است.	آن را تعویض کنید.
	۴- یاتاقان خراب است.	آن را تعویض کنید.
۸- موتور کار می‌کند اما دستگاه صدای غیرعادی می‌دهد.	۱- یاتاقان‌ها خراب است.	آن‌ها را تعویض کنید.
	۲- پروانه شکسته یا گیر مکانیکی دارد.	گیر آن را رفع یا پروانه را تعویض کنید.
	۳- کلکتور خراب است.	آرمیچر را تعویض کنید.
	۴- آرمیچر سوخته است.	آرمیچر را تجدید یا تعویض کنید.

۱۰-۶- نکات ایمنی در به‌کارگیری و تعمیر سشوار

را جذب می‌کند و آن را به دور خود می‌پیچاند، در نتیجه موتور گیر می‌کند^۱ و می‌سوزد.

در به‌کارگیری و تعمیر سشوار برقی باید نکات زیر را رعایت کنید.

□ از سشوار به‌طور مداوم استفاده نکنید.

□ هرگز سشوار را در داخل آب قرار ندهید.

□ سشوار را سریع و به‌صورت پی‌درپی قطع و وصل

□ هیچ‌وقت سشوار را پرتاب نکنید زیرا به قسمت

نکنید.

الکتریکی و بدنه‌ی آن صدمه وارد می‌شود.

□ از سشوارهایی که سیم آن‌ها پریدگی دارد یا صدای

□ هیچ‌وقت قسمت عقب سشوار را که پروانه‌ی

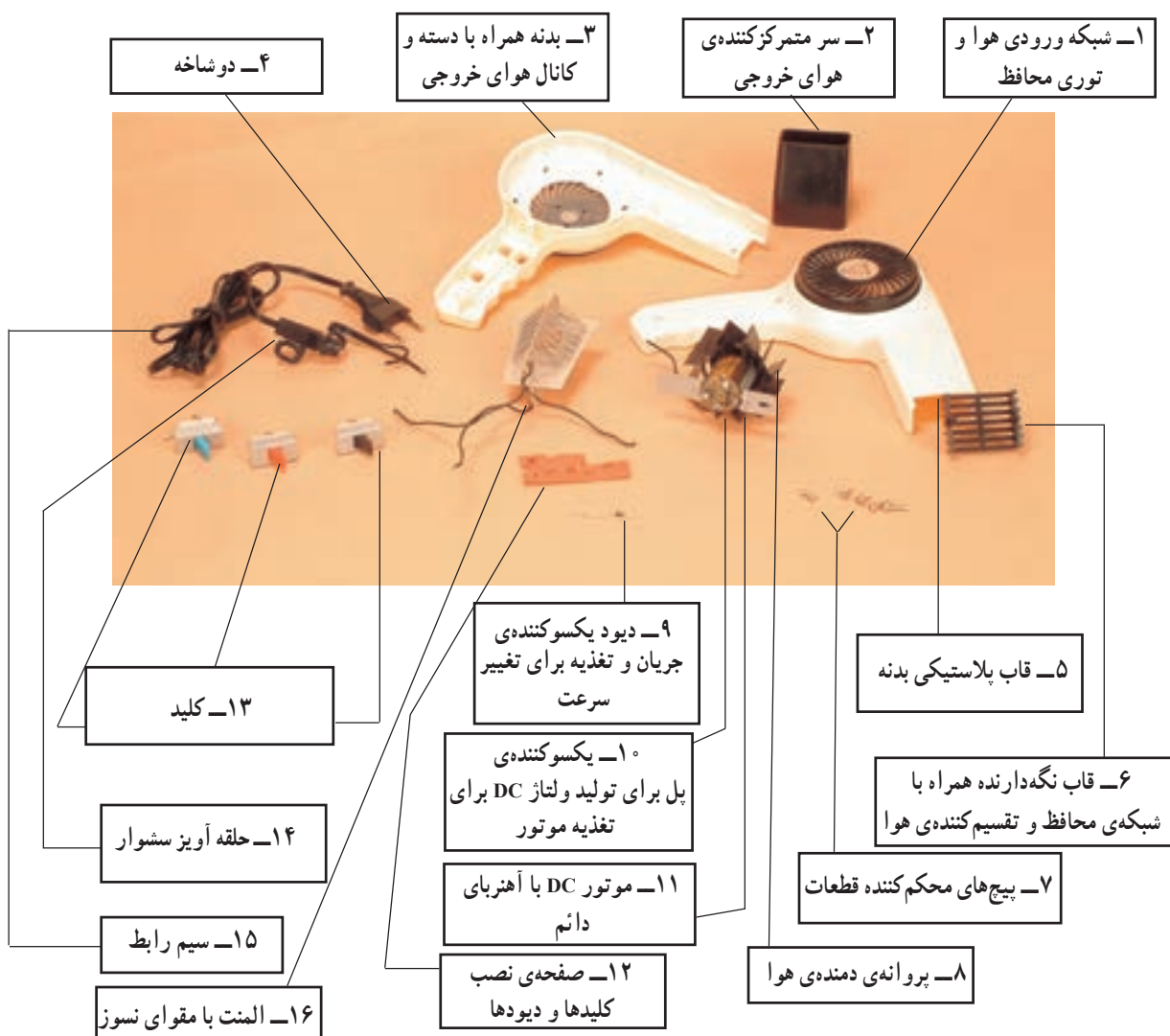
ناهنجار می‌دهد استفاده نکنید.

خنک‌کننده در آن کار می‌کند به‌موهای سر نزدیک نکنید زیرا مو

۱۱-۶- کار عملی سشوار

ایمنی و جدول عیب‌یابی و دستور باز و بستن سشوار، به عیب‌یابی و تعمیر آن پردازند.

هنرجویان باید یک دستگاه سشوار معیوب را از انبار کارگاه تحویل بگیرند و زیر نظر مربی کارگاه با رعایت اصول و تدابیر



شکل ۴۲-۶- اجزای ساختمانی یک نمونه سشوار

وسایل الکتریکی خانگی گردنده





ابزار و تجهیزات لازم برای تعمیر وسایل الکتریکی گردنده‌ی خانگی

هدف‌های رفتاری: پس از پایان این فصل از هنرجو انتظار می‌رود که بتواند :
- ابزار مناسب را برای تعمیر وسایل الکتریکی خانگی گردنده انتخاب کند.



شکل ۱-۱

۱-۱-۱- مقدمه

آچارفرانسه و چکش را معرفی خواهیم کرد.

شکل ۱-۱ یک تابلو شامل ابزار و تجهیزات مورد نیاز تعمیر وسایل الکتریکی خانگی گردنده را نشان می‌دهد. استفاده از ابزار و تجهیزات مناسب در باز و بستن و عیب‌یابی وسایل خانگی سبب طولانی شدن عمر دستگاه می‌شود و تعمیرات را آسانتر می‌کند.

برای تعمیر وسایل الکتریکی گردنده به ابزار مختلفی نیاز است که با قسمتی از آن در فصل اول مربوط به بخش اول آشنا شدید.

در این فصل انواع آچار رینگ، تخت، بُکس، آلن، خارج‌جمع‌کن، خاربازکن، پولی‌کش، پرس‌کابل، انبرق‌فلسی،

۱-۲-۱- آشنایی با ابزار و تجهیزات مورد نیاز برای تعمیر وسایل الکتریکی گردنده‌ی خانگی

۱-۲-۱- سنبه‌ها: شکل ۱-۲ چند نوع سنبه را نشان می‌دهد.



شکل ۱-۲

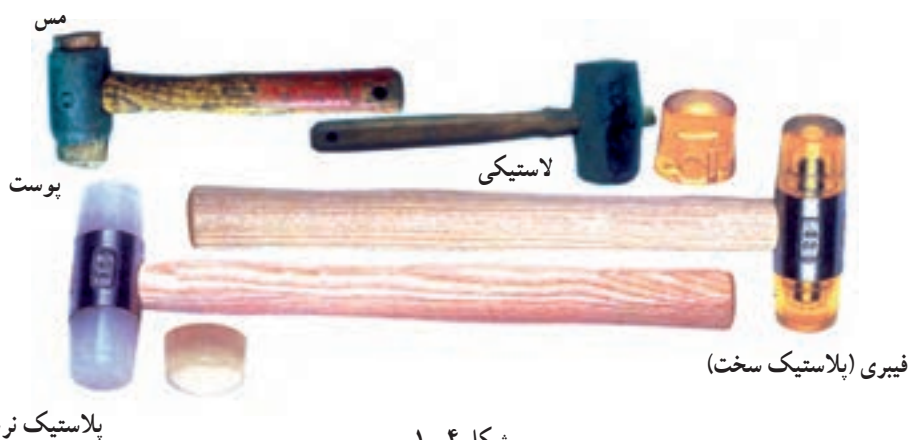
از سنبه‌ی سر تخت استفاده کرد.
۱-۲-۲- انواع پیچ‌گوشتی: شکل ۱-۳ سه نوع پیچ‌گوشتی دسته‌چوبی دوسو، چهارسو و چهارسو مربع را نشان می‌دهد.

در کارگاه‌ها، سنبه‌های مختلفی به کار می‌رود که یکی از انواع سنبه‌ها، سنبه نشان است که برای علامت‌گذاری در هنگام بازکردن قطعات مورد استفاده قرار می‌گیرد. این علامت‌گذاری سبب هماهنگی در نصب قطعات در مراحل بعدی مونتاژ و پس از تعمیر می‌شود. هم‌چنین برای بیرون آوردن انواع پین‌ها می‌توان



شکل ۱-۳

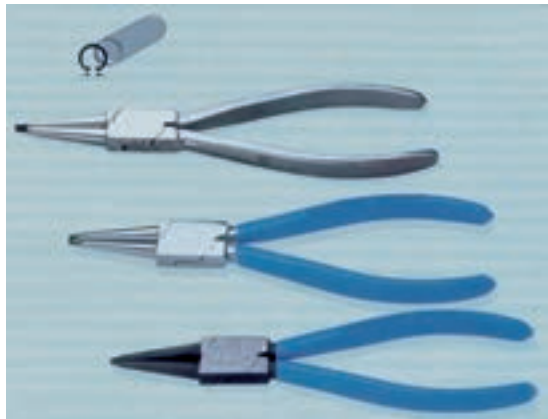
۱-۲-۳- چکش: شکل ۱-۴ چند نوع چکش فیبری، لاستیکی، پلاستیکی و دوسر مسی و پوستی را نشان می‌دهد که سرهای بعضی از آنها قابل تعویض است.



شکل ۱-۴

دهانه‌ی خار جمع می‌شود و خار در داخل لوله در جای خود قرار می‌گیرد. با قرار گرفتن خار در جای خود خارج جمع کن آزاد می‌شود (شکل‌های ۱-۶ و ۱-۷).

شکل ۱-۵ انواع خارهای مورد نیاز را در دستگاه‌های مختلف نشان می‌دهد.

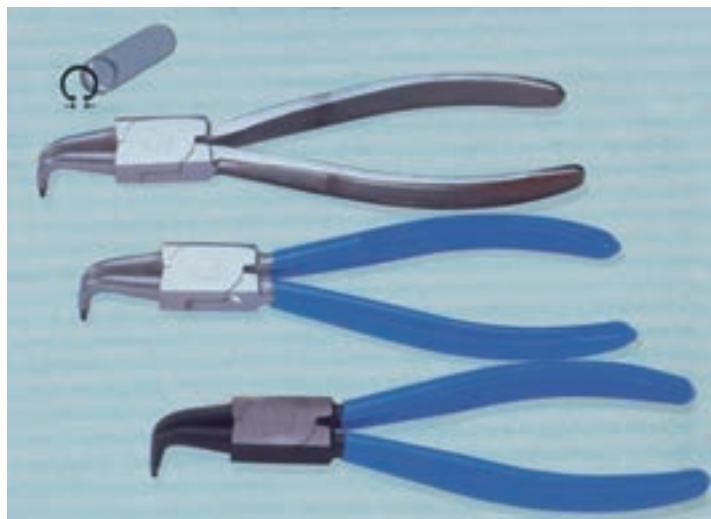


شکل ۱-۶- انبر خارج‌کن با نوک مستقیم

۱-۲-۴- انبر خارج‌کن: انبر خارج‌کن در دو نوع نوک مستقیم و نوک خم وجود دارد و برای خارج کردن یا قرار دادن خار در داخل لوله‌ها به کار می‌رود. برای بیرون آوردن خار کافی است، دسته‌های انبر را از هم باز کنید و نوک‌های انبر را داخل سوراخ‌های خار قرار دهید. با فشار بر روی دسته‌ها،



شکل ۱-۵



شکل ۱-۷- انبر خارج‌کن با نوک خم

انبر را در داخل سوراخ‌های خار قرار دهید، با فشار بر روی دسته‌های خار بازکن، دهانه‌ی خار باز می‌شود و خار را در جای خود قرار می‌دهد. با قرار گرفتن خار روی میله یا شفت، خار بازکن آزاد می‌شود.

۱-۲-۵- انبر خار بازکن: انبر خار بازکن در شکل‌های ۱-۸ و ۱-۹ نشان داده شده است. انبر خار بازکن در دو نوع نوک راست و نوک خم وجود دارد. این انبر برای خارج کردن و یا قرار دادن خار روی میله شفت‌ها به کار می‌رود. برای باز کردن خار کافی است که نوک‌های



شکل ۹-۱- انبر خاربازکن



شکل ۸-۱- انبر خاربازکن با نوک مستقیم

برای گرفتن قطعات و باز کردن پیچ‌هایی که سر آن‌ها خراب شده است استفاده می‌شود (شکل ۱۰-۱).

۶-۲-۱- انبر قفلی: این انبر طوری ساخته شده است که می‌توان فاصله‌ی بین دو فک آن را به وسیله‌ی پیچی که در انتهای آن قرار دارد تغییر داد و سپس آن را قفل کرد. از انبر قفلی



- ۱- فک پایین از فولاد ویژه‌ی ابزار
- ۲- دسته از فولاد ورقه شده با روکش نیکل
- ۳- پیچ فسفات‌دهنده

شکل ۱۰-۱