

ساعات آموزش		
نظری	عملی	جمع
۱۶	۴۸	۶۴

راه اندازی موتورهای الکتریکی سه فاز با رله‌های قابل برنامه‌ریزی^۱

هدف‌های رفتاری: از هنرجو انتظار می‌رود پس از پایان این فصل بتواند:

- ۱- لزوم استفاده از رله‌های منطقی قابل برنامه‌ریزی را توضیح دهد.
- ۲- ساختمان و طرز کار رله منطقی قابل برنامه‌ریزی را توضیح دهد.
- ۳- خصوصیات رله منطقی قابل برنامه‌ریزی را نام ببرد.
- ۴- تفاوت PLC و رله‌های منطقی قابل برنامه‌ریزی را شرح دهد.
- ۵- روش‌های برنامه‌نویسی نردبانی و بلوکی را در رله‌های منطقی قابل برنامه‌ریزی توضیح دهد.
- ۶- برنامه نوشته شده به روش نردبانی و بلوکی برای تعدادی از مدارهای برق صنعتی را در رایانه شبیه‌سازی کند.
- ۷- مدارهای برق صنعتی شبیه‌سازی شده را از رایانه بر روی رله بارگذاری^۲ کند.
- ۸- از طریق برنامه‌های بارگذاری شده بر روی رله، مدارها را راه‌اندازی کند.

نکات اجرایی

۱- پیشنهاد می‌شود کارگاه به چند نوع رله موجود در بازار تجهیز شود تا هنرجویان با نمونه‌های مختلف و نحوه کاربرد آن‌ها آشنا شوند.

۲- حداقل مشخصات مورد نیاز رله قابل برنامه‌ریزی به شرح زیر است:

– قابلیت برنامه‌نویسی به روش بلوکی و نردبانی؛

– حداکثر تعداد ورودی و خروجی ۱۲ به ۶؛

– توانایی اجرای کارهای عملی متناسب با اهداف رفتاری فصل.

۳- تجهیزات مورد نیاز برای یک کارگاه ۱۶ نفره به شرح زیر است:

ردیف	نام	تعداد
۱	رله قابل برنامه‌ریزی	۸ دستگاه
۲	رایانه	۸+۱ دستگاه
۳	کابل اتصال رله به رایانه	۲ رشته

۱- رله منطقی قابل برنامه‌ریزی که به طور خلاصه در این کتاب رله قابل برنامه‌ریزی نیز نامیده می‌شود به نام‌های کلید قابل برنامه‌ریزی، کنترل کننده کوچک برنامه‌پذیر (miniPLC)،

رله منطقی (Logic Relay)، رله هوشمند (Smart Relay) یا (Intelligent Relay)، سوپر رله (Super Relay) و ... نیز خوانده می‌شود. برخی از این نام‌ها اسامی تجاری این

محصول اند، که شرکت سازنده، محصول خود را با این نام معرفی می‌کند.

۴- از آن جایی که رله‌های قابل برنامه‌ریزی موجود در بازار جهت آموزش ساخته نشده‌اند، پیشنهاد می‌شود ترمینال‌های ورودی و خروجی آن را به ترمینال فیشی و یا ترمینال پلاستیکی مجهز کنید تا پیچ‌های اتصال آن به‌طور مکرر باز و بسته نشوند.

۵- چیدمان پیشنهادی تجهیزات کارگاه، جهت اجرای کارهای عملی مربوط به بخش رله‌های قابل برنامه‌ریزی، مطابق شکل زیر است.



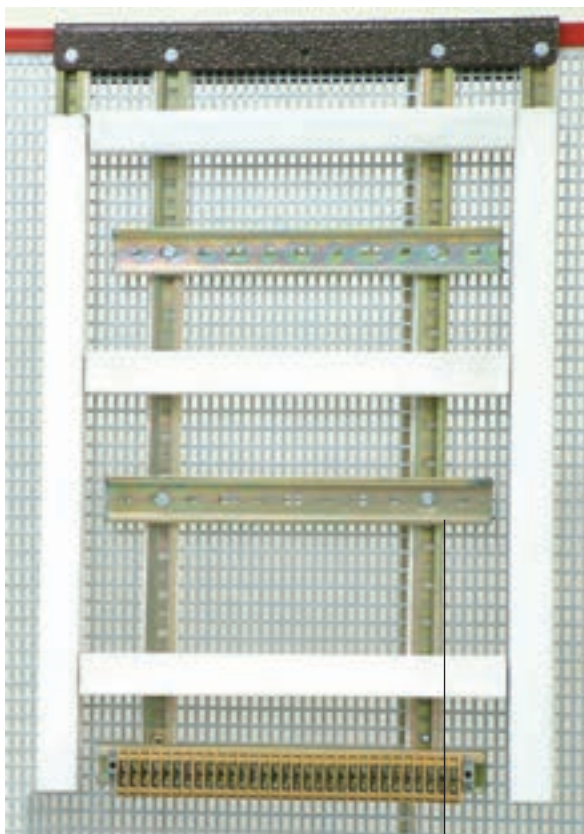
۶- در صورت امکان، یک روز به بازدید از یک مرکز صنعتی که ترجیحاً دارای رله‌های قابل برنامه‌ریزی، مدارهای کنتاکتوری و تابلوهای برق صنعتی‌اند، اختصاص یابد.

۷- هدف از کارهای عملی ۱ و ۲ در این فصل، فقط اجرای نرم‌افزاری، اما در سایر کارها به‌صورت اجرای نرم‌افزاری و سخت‌افزاری است.

۸- پیشنهاد می‌شود طبق نقشه‌های پیوست کتاب، رله‌های قابل برنامه‌ریزی نیز مطابق شکل زیر بر روی ریل قرار گیرند و سیم‌کشی کل مدار درون داکت صورت گیرد.

۹- پیشنهاد می‌شود برنامه نرم‌افزاری رله قابل برنامه‌ریزی موجود در کارگاه در اختیار هنرجویان نیز قرار گیرد تا بتوانند در منزل، بر روی رایانه شخصی خود بیش‌تر تمرین کنند.

۱۰- محتوای تهیه‌شده، با توجه به زمان این درس، دربرگیرنده تمامی قابلیت‌های رله‌های قابل برنامه‌ریزی نیست. لذا هنرآموزان محترم می‌توانند، با توجه به سطح علمی هنرجویان، محتوا را سازماندهی کنند و در صورت نیاز توابع اختصاصی بیش‌تری از رله را آموزش دهند.



محل قرارگیری رله روی ریل

مقدمه

قابل برنامه‌ریزی اجرا خواهیم نمود. به کارگیری رله‌های قابل برنامه‌ریزی باعث می‌شود تا سیم‌کشی مدارهای فرمان و استفاده از تیغه‌های کمکی حذف شود. پیاده‌سازی منطق مدارهای فرمان در رله‌ها به زبان برنامه‌نویسی مخصوص، که معمولاً به صورت گرافیکی است، اجرا می‌شود.

در صنعت، رله‌های قابل برنامه‌ریزی مختلف با اسامی گوناگون وجود دارد که از مقایسه آن‌ها می‌توان دریافت نحوه اتصال و سیم‌کشی انواع رله‌ها تقریباً با یکدیگر یکسان اند و تنها از نظر شکل نرم‌افزار و نحوه برنامه‌ریزی تفاوت‌هایی دارند.

همان‌طور که در فصل‌های قبیل با ضرورت استفاده از مدارهای فرمان در راه‌اندازی مدارات قدرت آشنا شدید، برای راه‌اندازی مدارات قدرت، مدارات فرمان منطقی را دنبال می‌کنند که برای طراحی هر مداری می‌بایست آن منطق را استخراج کرد. به‌طور مثال در مدار ستاره مثلث اتوماتیک، مدار فرمان به گونه‌ای طراحی می‌شود که پس از راه‌اندازی ستاره و بعد از گذشت مدت زمانی، موتور به حالت مثلث درآید.

در این فصل، ضمن مرور بر منطق مدارهای فرمان خواهید آموخت که چگونه این مدارها را با وسیله‌ای به نام رله منطقی



اجزای مدارات فرمان در رله‌های قابل برنامه‌ریزی

و بزرگ با توجه به تعداد ورودی و خروجی‌های کم، جایی ندارد اما در تأسیسات الکتریکی کوچک، مثل کنترل موتورخانه ساختمان‌ها یا سیستم‌های (HVAC)^۲ - دستگاه‌های دارای دو یا چند موتور - کارگاه‌های کوچک صنعتی و روشنایی اتوماتیک ساختمان‌ها و ... به کار می‌رود. در ابتدای تولید رله‌های قابل برنامه‌ریزی، بسیاری آن‌ها را جانشین PLC‌ها می‌خواندند و در مدارات فرمان (کنترل) که تعداد موتورهای بیش از چند عدد نیست استفاده از رله قابل برنامه‌ریزی را به جای PLC مناسب و صحیح می‌دانستند. اما در سال‌های اخیر جایگاه آن‌ها مشخص و متمایز شده است. PLC‌ها باید خود را با استاندارد برنامه‌نویسی خاصی^۳ هماهنگ کنند اما در رله‌های قابل برنامه‌ریزی چنین توصیه‌ای وجود ندارد^۴. (در مقاطع بالاتر با PLC و استانداردهای آن بیش تر آشنا خواهید شد).

رله قابل برنامه‌ریزی

رله‌ای است که با روش برنامه‌ریزی خاصی (که بر پایه مدارهای منطقی است) کار می‌کند و از آن برای کنترل برخی فرآیندها در تأسیسات برقی استفاده می‌شود.

جایگاه رله‌های قابل برنامه‌ریزی

رله قابل برنامه‌ریزی کوچک‌ترین محصول کارخانه‌های سازنده PLC^۱ است. شرکت‌های سازنده این وسیله تقریباً دو دهه است که آن را به بازار عرضه کرده‌اند. در ابتدا به علت گران بودن قیمت این رله‌ها، زمینه استفاده و کاربرد آن‌ها کم بود. اما امروزه، با وجود پایین آمدن قیمت بعضی از آن‌ها زمینه کاربردی رله قابل برنامه‌ریزی افزایش یافته است و با تنوع بیشتری تولید می‌شود. یکی از دلایل اصلی ساخت این رله‌ها داشتن امکان برنامه‌ریزی با دست توسط کلیدهای روی این رله است، که آن را به قطعه‌ای منحصر به فرد تبدیل کرده است. هرچند استفاده از رله قابل برنامه‌ریزی در سیستم‌های کنترل واقعی

مزایای استفاده از رله قابل برنامه‌ریزی

استفاده از رله‌های قابل برنامه‌ریزی نسبت به مدارهای فرمان و قدرت صنعتی دارای مزایایی به شرح زیر است:

- ۱- کاهش حجم سیم‌کشی‌ها و اتصالات مدار؛
- ۲- امکان برنامه‌نویسی دستی بدون رایانه؛
- ۳- امکان طراحی، چاپ و ذخیره‌سازی برنامه مدار مورد نظر و ارسال آن به رله قابل برنامه‌ریزی و حتی فراخوانی برنامه از رله، توسط رایانه شخصی؛
- ۴- امکان اجرای آزمایشی مدار توسط برنامه شبیه‌ساز رله

۱- در نام گذاری PLC، از حروف اول کلمات Programmable logic Controller استفاده شده که به معنای کنترل کننده منطقی قابل برنامه‌ریزی است.

۲- Heating, Ventilation, and Air Conditioning (HVAC): (اچ‌و‌ک) گرمایش، تعویض هوا و تهویه مطبوع

۳- این استاندارد IEC ۶۱۱۳۱ نام دارد.

۴- معنای این گفته این نیست که این وسیله غیراستاندارد است و مطابق استاندارد ساخته و برنامه‌ریزی نمی‌شود، چرا که معروف‌ترین PLC‌ها هم هنوز با این استاندارد خاص

فاصله دارند.

ادامه پاورقی ←

۵- نام تجاری رله‌های قابل برنامه‌ریزی چند شرکت سازنده به ترتیب حروف الفبا در جدول صفحه بعد آمده است.

در کامپیوتر، قبل از اجرای عملی آن؛

۵- نیاز نداشتن به تیغه کمکی و یا کنتاکتورهای کمکی؛

۶- وجود تایمرهای متنوع به تعداد زیاد در آن؛

۷- وجود توابعی خاص در برنامه نویسی رله که ایجاد آن‌ها

توسط عملگرها و یا توابع ساده ناممکن یا به سختی امکان پذیر است؛

۸- امکان گذاشتن رمز عبور برای برنامه و جلوگیری از

سوءاستفاده دیگران...؛

۹- انعطاف پذیری در مقابل تغییرات احتمالی مورد نیاز برنامه؛

۱۰- امکان نظارت بر روی عملکرد مدار از طریق پیام‌های

نمایشگر LCD؛

۱۱- آسان بودن اعمال تغییرات و اصلاح خطاها.

رله‌های قابل برنامه‌ریزی موجود در تأسیسات برقی



نرم افزار	نوع برنامه‌ریزی LCD	رله قابل برنامه‌ریزی	شرکت سازنده
نرم افزار توانایی نردبانی نیز دارد نردبانی آن کمی بلوکی است	FBD	LOGO	SIEMENS
بلوکی ندارد اما شکل‌هایی به نام‌های DIN/IEC و ANSI/CSA دارد	Device	EASY	MOELLER
کار با نرم افزار آن ساده‌تر است	LAD	ZEN	OMRON
در مدل‌های جدید توسط LCD به هر دو روش نردبانی و بلوکی برنامه‌ریزی می‌شوند و مونیتورینگ هم دارند برنامه Zelio برای محصول SR و برنامه Crouet برای محصول M۳ است	LAD/FBD	ZELIO	Schneider (Telemecanique)
	LAD/FBD	Millenium II و Millenium III	Schneider (Crouzet)
نرم افزار پایه برای هر دو یکی است و مونیتورینگ هم دارند	FBD	ALPHA	MITSUBISHI
	FBD	PHARAO	THEBEN
بلوکی و تا حدودی شبیه LOGO است. اما امکانات مخابراتی و ریموت کنترل نیز می‌تواند داشته باشد	FBD	SPR	ARRAY Electronics
همه مدل‌ها هم بلوکی و هم نردبانی قابل برنامه‌ریزی است	LAD/FBD	KBMS	GENESIS
	LAD/FBD	SG2	TECO
<p>* رله قابل برنامه‌ریزی شرکت IDEC نوعی LOGO است با رنگ سفید و نرم افزار آن WindLGC است این نرم افزار همان نرم افزار LOGO! Soft است، به طوری که فایل ذخیره شده این نرم افزار با همان فرمت (.lsc) یعنی LOGO! Soft Comfort است.</p> <p>* شرکت EASY نیز نرم افزار خود را تحت عنوان ELECSOFT به بازار عرضه کرده است. پسوند فایل در این نرم افزار از نوع (.LSC) نیست.</p>			

ساختمان رله‌های منطقی قابل برنامه‌ریزی

به‌طور کلی رله‌های منطقی قابل برنامه‌ریزی از اجزای زیر تشکیل می‌شوند:

الف) اجزای داخلی: اجزای داخلی این رله‌ها از یک سری قطعات الکترونیکی تشکیل شده است که بر روی صفحه مدار چاپی (برد الکترونیکی) نصب شده و بر پایه اصول و توابع منطقی کار می‌کند. این قسمت خود از سه جزء زیر تشکیل شده است:

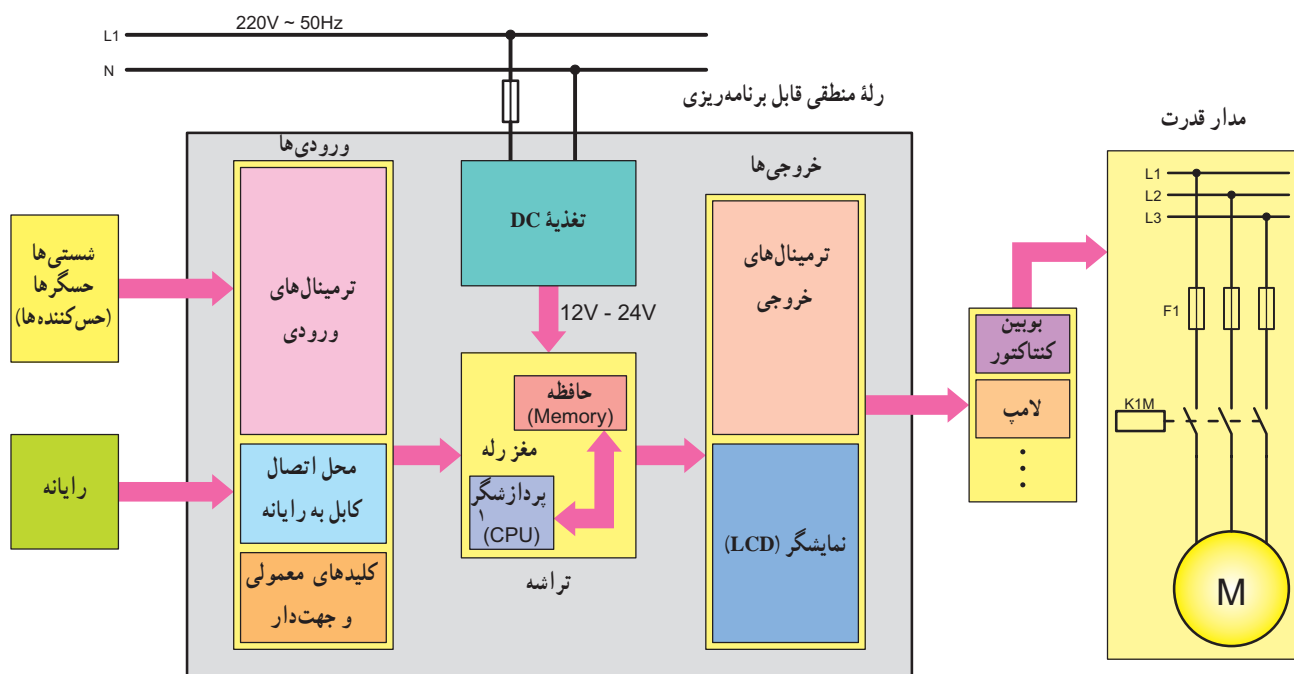
- ۱- پردازشگر:** اجرای کارهای محاسباتی و مقایسه و نتیجه‌گیری فعالیت‌های منطقی به عهده این بخش است. به عبارتی

دیگر واحد پردازش، ورودی‌ها را دریافت می‌کند. سپس آن‌ها را پردازش و به خروجی ارسال می‌نماید.

۲- حافظه: وظیفه این قسمت نگهداری و ذخیره اطلاعات است.

۳- منبع تغذیه: تأمین ولتاژ مورد نیاز رله‌ها به عهده این قسمت است.

شکل ۱-۵ تصویر بلوکی و رله قابل برنامه‌ریزی را نمایش می‌دهد.



شکل ۱-۵-۵ a

در شکل ۱-۵-b تصویر اجزای داخلی یک رله قابل برنامه‌ریزی می‌کنید.
 و در شکل ۱-۵-c تصویر چند نمونه رله قابل برنامه‌ریزی را مشاهده



شکل ۱-۵-b اجزای داخلی یک رله منطقی قابل برنامه‌ریزی



شکل ۱-۵-c چند نمونه رله منطقی قابل برنامه‌ریزی

عمل‌کننده در مدارها به کار می‌روند، باید به این خروجی‌ها وصل کرد.

۳- محل تغذیه : مقدار ولتاژ مورد نیاز رله ۱۲۷، ۲۴۷

(DC) و یا $230^{\circ}V$ (AC) است. معمولاً محل تغذیه با حروف L (فاز) و N (نول) و یا (+ و -) مشخص می‌شود.

۴- نمایشگر LCD : قسمتی از رله است، که برای مشاهده

برنامه‌ریزی دستی یا نمایش پیام‌های رله به کار می‌رود.

۵- کلیدهای معمولی و جهت‌دار : از این کلیدها جهت

برنامه‌ریزی دستی توسط نمایشگر LCD استفاده می‌شود.

۶- دریچه اتصال کابل رابط به رایانه : این قسمت

جهت اتصال رایانه به رله و یا به عکس برای انتقال اطلاعات به کار می‌رود. برای انتقال اطلاعات از کابل RS۲۳۲ یا USB استفاده می‌شود.

ب) اجزای ظاهری : از نظر ظاهری رله‌های قابل برنامه‌ریزی

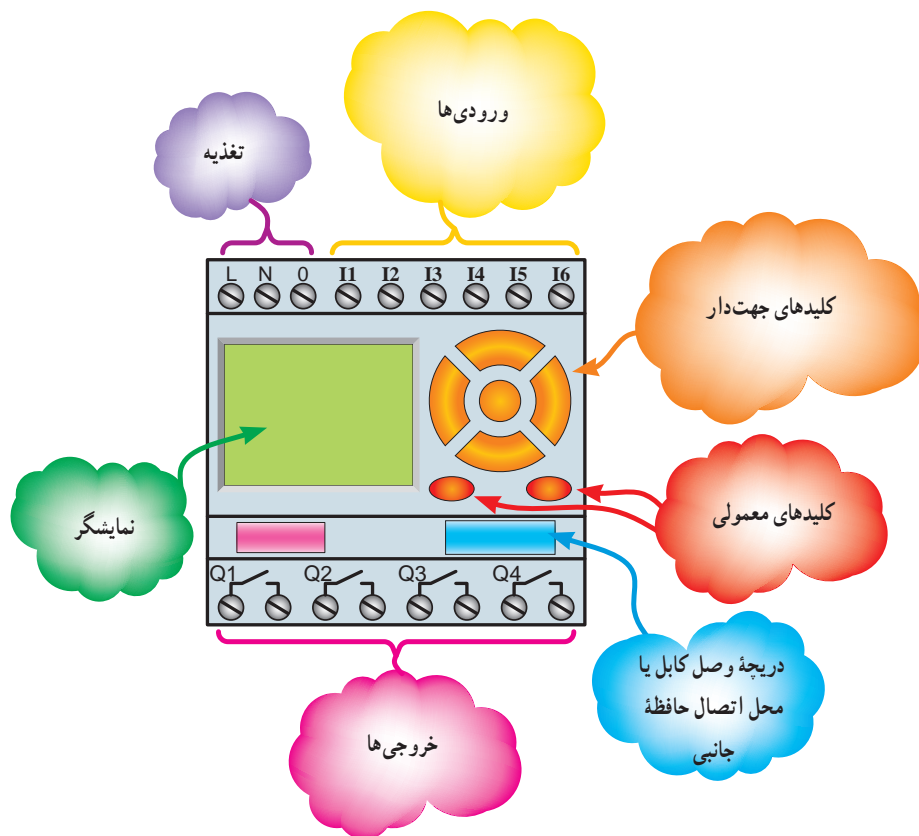
دارای اجزای زیرند. در شکل ۲-۵ تصویر ظاهری یک نمونه رله نشان داده شده است.

۱- ورودی‌ها : ورودی‌ها را با حرف I و یک شماره، مانند

I1 و I2 و I3 و ... (در محل ترمینال‌های ورودی رله) نشان می‌دهند. تعداد ورودی رله‌ها معمولاً ۴، ۶، ۸، ۱۲ عدد و یا بیشتر است. شستی‌ها، میکروسوییچ‌ها و ... را، که به عنوان عوامل وصل و یا قطع مدار به کار می‌روند، باید به این ورودی‌ها وصل کرد.

۲- خروجی‌ها : خروجی‌ها را با حرف Q و یک شماره،

مانند Q1 و Q2 و Q3 و ... در محل ترمینال‌های خروجی نشان می‌دهند. بوبین کنتاکتورها به این محل متصل می‌شوند. تعداد خروجی‌ها معمولاً ۴، ۶، ۸، ۱۲ عدد و یا بیشتر است. بوبین کنتاکتورها و شیرهای مغناطیسی و ... را، که به عنوان عوامل



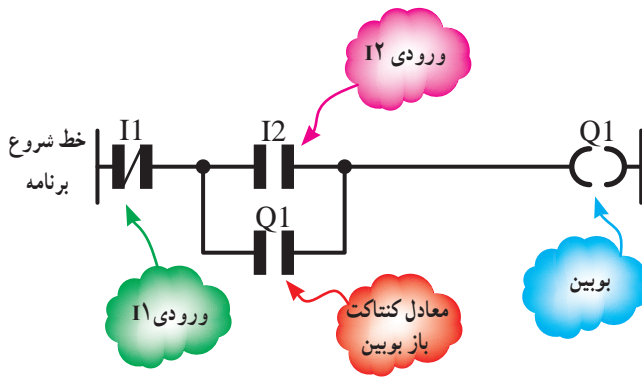
شکل ۲-۵- تصویر ظاهری رله قابل برنامه‌ریزی

زبان‌های برنامه‌نویسی

در تمام رله‌های قابل برنامه‌ریزی از دو روش نردبانی (Ladder) و بلوکی (FBD) برای برنامه‌نویسی منطقی^۳ استفاده می‌شود.

الف) روش نردبانی: در این روش از یک سری تیغه‌های باز و بسته و بوبین‌ها، که به صورت افقی رسم می‌شود، برای نشان دادن مدارها استفاده می‌شود.

ب) روش بلوکی: در این روش از یک سری عملگرهای منطقی، که به صورت سری موازی رسم می‌شوند و یک ساختار بلوکی را می‌سازند، استفاده می‌شود.



شکل ۳-۵

۴- در روش نردبانی فقط آخرین ستون سمت راست می‌تواند محل قرارگرفتن بوبین‌ها باشد. سایر ورودی‌ها و کنتاکت بوبین می‌تواند در سایر ستون‌ها قرار گیرد.

۵- در مدارهای فرمان، نحوه رسم مدار عمودی بوده و از بالا شروع و در پایین‌ترین نقطه به بوبین کنتاکتور ختم می‌شود. اما در روش نردبانی، رسم مدار به صورت افقی بوده و اجزا به صورت متوالی و مشابه پله‌های یک نردبان، از چپ به راست، چیده می‌شوند تا به ستون سمت راست، که معمولاً یک بوبین است، ختم گردد (شکل ۴-۵).

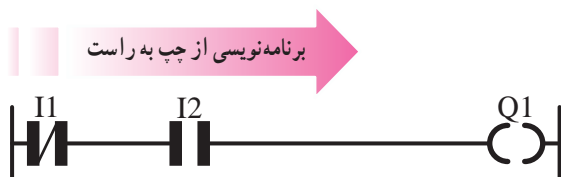
معرفی برنامه‌نویسی به روش نردبانی

همان‌طور که گفته شد در این روش برنامه‌نویسی از یک سری علائم خاص برای کنتاکت (Contact) باز و بسته به صورت (باز) ---| و (بسته) ---|/ استفاده می‌شود. همچنین برای نشان دادن بوبین (Coil) از علامت ---() استفاده می‌شود. رسم مدارها به این روش مشابهت زیادی با مدارهای فرمان دارد. ۱- برای معرفی ورودی‌ها به روش نردبانی از کنتاکت باز و بسته با حرف I استفاده می‌شود.

۲- برای نشان دادن خروجی‌ها در برنامه‌نویسی نردبانی از علامت بوبین با حرف Q استفاده می‌شود.

۳- هنگام برنامه‌نویسی برای مشخص شدن ورودی‌ها و خروجی‌ها در کنار حروف مشخصه آن‌ها یک شماره ظاهر می‌شود.

تذکره: در صورتی که نیاز به کنتاکت بوبین به کار رفته در برنامه باشد می‌بایست مانند مدارهای کنتاکتوری حرف و شماره بوبین را در بالای کنتاکت به کار برد (مانند شکل ۳-۵).



شکل ۴-۵ سمت برنامه‌نویسی مدار به روش نردبانی

۱- Ladder یعنی نردبانی و منظور Ladder Diagram است. در مواردی برای مخفف کردن به آن LD یا LAD می‌گویند.

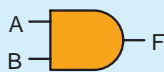
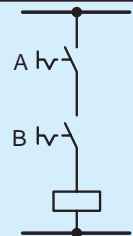
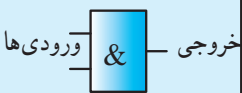

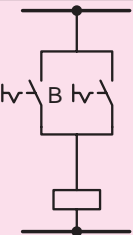
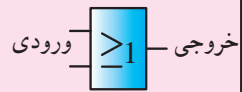

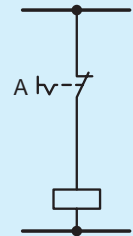
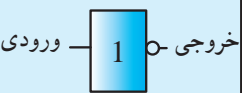
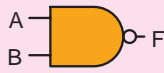
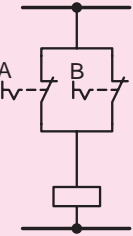
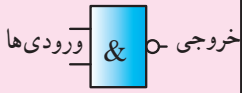
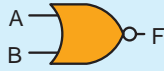
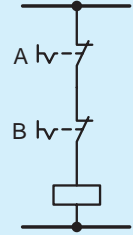
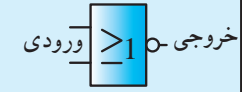
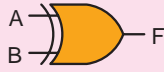

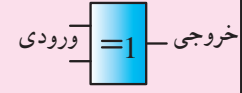
۲- FBD اصطلاحی است که برای برنامه‌ریزی به روش دروازه‌های منطقی (بلوکی) اطلاق می‌شود و از ابتدای کلمات Function Block Diagram گرفته شده است.

۳- در اغلب رله‌های قابل برنامه‌ریزی این دو زبان برنامه‌نویسی (نردبانی و بلوکی) به صورت گرافیکی است. به همین دلیل است که در برخی کتاب‌ها به آن‌ها زبان‌های برنامه‌نویسی

گرافیکی نیز گفته می‌شود.

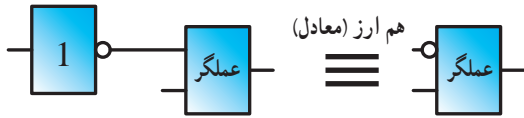
جهت یادآوری و قبل از توضیح روش بلوکی، علائم جدول داشت، در جدول ۵-۱ نشان داده شده است. صحت و شکل بلوکی عملگرهای منطقی که با آن‌ها سروکار خواهیم

جدول ۵-۱

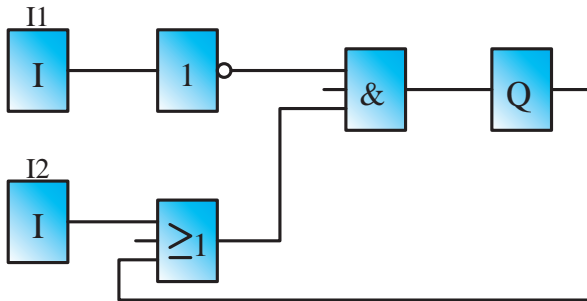
عملگر منطقی	جدول صحت	علامت اختصاری	مدار کلیدی	شکل بلوکی															
AND	<p>خروجی ورودی</p> <table border="1"> <tr><th>A</th><th>B</th><th>F</th></tr> <tr><td>0</td><td>0</td><td>0</td></tr> <tr><td>0</td><td>1</td><td>0</td></tr> <tr><td>1</td><td>0</td><td>0</td></tr> <tr><td>1</td><td>1</td><td>1</td></tr> </table>	A	B	F	0	0	0	0	1	0	1	0	0	1	1	1			
A	B	F																	
0	0	0																	
0	1	0																	
1	0	0																	
1	1	1																	
OR	<p>خروجی ورودی</p> <table border="1"> <tr><th>A</th><th>B</th><th>F</th></tr> <tr><td>0</td><td>0</td><td>0</td></tr> <tr><td>0</td><td>1</td><td>1</td></tr> <tr><td>1</td><td>0</td><td>1</td></tr> <tr><td>1</td><td>1</td><td>1</td></tr> </table>	A	B	F	0	0	0	0	1	1	1	0	1	1	1	1			
A	B	F																	
0	0	0																	
0	1	1																	
1	0	1																	
1	1	1																	
NOT	<table border="1"> <tr><th>A</th><th>F</th></tr> <tr><td>0</td><td>1</td></tr> <tr><td>1</td><td>0</td></tr> </table>	A	F	0	1	1	0												
A	F																		
0	1																		
1	0																		
NAND	<p>خروجی ورودی‌ها</p> <table border="1"> <tr><th>A</th><th>B</th><th>F</th></tr> <tr><td>0</td><td>0</td><td>1</td></tr> <tr><td>0</td><td>1</td><td>1</td></tr> <tr><td>1</td><td>0</td><td>1</td></tr> <tr><td>1</td><td>1</td><td>0</td></tr> </table>	A	B	F	0	0	1	0	1	1	1	0	1	1	1	0			
A	B	F																	
0	0	1																	
0	1	1																	
1	0	1																	
1	1	0																	
NOR	<p>خروجی ورودی</p> <table border="1"> <tr><th>A</th><th>B</th><th>F</th></tr> <tr><td>0</td><td>0</td><td>1</td></tr> <tr><td>0</td><td>1</td><td>0</td></tr> <tr><td>1</td><td>0</td><td>0</td></tr> <tr><td>1</td><td>1</td><td>0</td></tr> </table>	A	B	F	0	0	1	0	1	0	1	0	0	1	1	0			
A	B	F																	
0	0	1																	
0	1	0																	
1	0	0																	
1	1	0																	
XOR	<p>خروجی ورودی</p> <table border="1"> <tr><th>A</th><th>B</th><th>F</th></tr> <tr><td>0</td><td>0</td><td>0</td></tr> <tr><td>0</td><td>1</td><td>1</td></tr> <tr><td>1</td><td>0</td><td>1</td></tr> <tr><td>1</td><td>1</td><td>0</td></tr> </table>	A	B	F	0	0	0	0	1	1	1	0	1	1	1	0			
A	B	F																	
0	0	0																	
0	1	1																	
1	0	1																	
1	1	0																	

معرفی برنامه‌نویسی به روش بلوکی

۶- در مواردی که خروجی عملگر NOT به ورودی هر عملگری وصل شود می‌توان به جای عملگر NOT از یک حباب استفاده نمود.



شکل ۵-۵، یک نمونه مدار به روش بلوکی را نشان می‌دهد.




شکل ۵-۵- طراحی یک نمونه مدار به روش بلوکی

۱- در این روش رسم مدار از سمت ورودی به سمت خروجی است (معمولاً از سمت چپ شروع و به سمت راست ختم می‌شود).

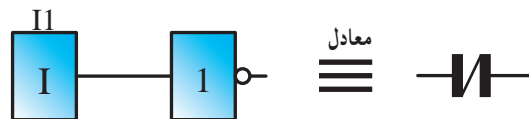
۲- در روش بلوکی ورودی‌ها با علامت **I** و خروجی‌ها با علامت **Q** نشان داده می‌شوند. ورودی با حرف **I** و خروجی با حرف **Q** مشخص می‌شوند و در بالای بلوک این حروف و شماره آن‌ها درج می‌شود.

۳- یک خروجی بوبین می‌تواند به ورودی چندین بلوک وصل شود. به این ترتیب کنتاکت آن خروجی را خواهید ساخت.

۴- در این روش برنامه‌نویسی برای ایجاد اتصال بین بلوک‌ها می‌توان از عملگرهای منطقی استفاده کرد. برای این منظور باید اطلاعات کافی بر نحوه عملکرد عملگرهای منطقی جدول ۱-۵ داشته باشیم. برای مثال در این روش سری کردن را AND کردن و موازی کردن را می‌توان OR کردن نامید.

۵- از آنجایی که بلوک **I** معادل  است پس برای ساخت کنتاکت بسته، مطابق شکل زیر، از عملگر منطقی

NOT می‌توان استفاده کرد:



تمرین

۱- مدار کلیدی هر یک از دروازه‌های منطقی جدول ۱-۵ را در مدل نردبانی (Ladder) رسم کنید.

۲- مدار کلیدی هر یک از دروازه‌های منطقی جدول ۱-۵ را در مدل بلوکی (FBD) رسم کنید.

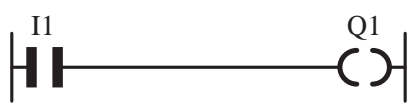


برای آشنایی بیشتر شما، در شکل ۶-۵-a و ۶-۵-b، برنامه‌های نردبانی و بلوکی در دو حالت مختلف نشان داده شده است، که نتیجه راه‌اندازی یک موتور به صورت لحظه‌ای است. هر یک از برنامه‌های نشان داده شده در حالت‌های اول و دوم را به تفکیک رسم کنید و سپس با تعیین وضعیت ورودی II در شبیه‌ساز؛ خروجی مناسب برای رسیدن به هدف (راه‌اندازی موتور به صورت لحظه‌ای) را در ستون Q با علامت (✓) مشخص نمایید و در نهایت تعیین کنید از بین ۸ وضعیت ممکنه برای کنتاکت‌ها کدام حالت را می‌توان برای رسیدن به هدف کار عملی به کار گرفت.

هدف: آشنایی با شبیه‌سازی و عملکرد ورودی‌ها توسط برنامه رایانه‌ای رله‌های قابل برنامه‌ریزی در برنامه‌های رایانه‌ای رله قابل برنامه‌ریزی، علاوه بر رسم و ویرایش، در برنامه وضعیتی به نام شبیه‌سازی وجود دارد که شما باید قبل از اجرای شبیه‌سازی، ورودی‌ها را انتخاب کنید. آن‌گاه براساس این انتخاب می‌توانید توسط شبیه‌سازی، خروجی را مشاهده کنید.

انتخاب نوع ورودی در برنامه باید با انتخاب نوع شستی ورودی در سیم‌کشی رله متناسب باشد.

حالت اول: در برنامه، ورودی را کنتاکت باز رسم نموده سپس مطابق جدول، مدار را شبیه‌سازی کنید.
 الف) روش بلوکی (ب) روش نردبانی



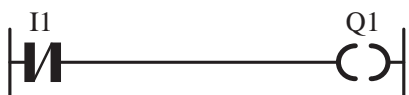
وضعیت	I1	Q1
1	E--	
2	E-- /	

شکل ۶-۵-a



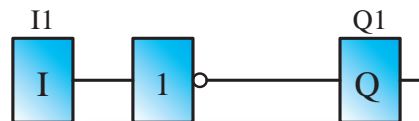
وضعیت	I1	Q1
1	E--	
2	E-- /	

حالت دوم: در برنامه، ورودی را کنتاکت بسته رسم نموده سپس مطابق جدول، مدار را شبیه‌سازی کنید.
 الف) روش بلوکی (ب) روش نردبانی



وضعیت	I1	Q1
3	E--	
4	E-- /	

شکل ۶-۵-b



وضعیت	I1	Q1
3	E--	
4	E-- /	

با خارج شدن از وضعیت شبیه‌سازی و رفتن به وضعیت ویرایش برنامه، کنتاکت باز را به بسته تغییر دهید. سپس مجدداً شبیه‌سازی را با توجه به جدول انتخاب‌های شستی تکرار کنید تا به هدف برنامه برسید.

در شکل ۵-۶ c به صورت مرحله‌ای، نحوه عملکرد شبیه‌سازی برنامه مدار راه‌اندازی موتور به طور دایم کار، نشان داده شده است. همان‌گونه که مشاهده می‌کنید با انتخاب یکی از حالت‌های متفاوت، که برای شستی‌های ورودی می‌توان پیش‌بینی کرد، وضعیت خروجی بررسی شده است. (در این جا هر دو شستی باز انتخاب شده است) قبل از اقدام لازم است متن زیر را به دقت مطالعه کنید.

اگر هر دو شستی انتخابی از نوع شستی استارت باشند در این صورت شکل مقابل با توجه به آن که ورودی I1 از نوع تحریک شده است، در نرم‌افزارهای رله، برای شبیه‌سازی با رنگ متفاوتی ظاهر می‌شوند.

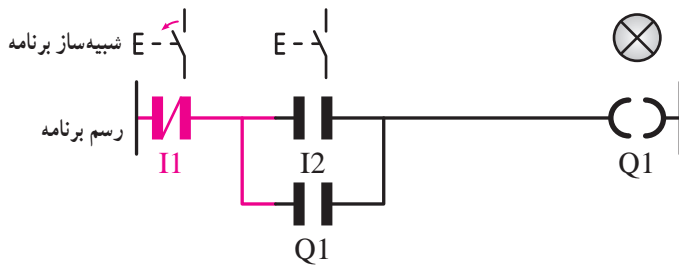
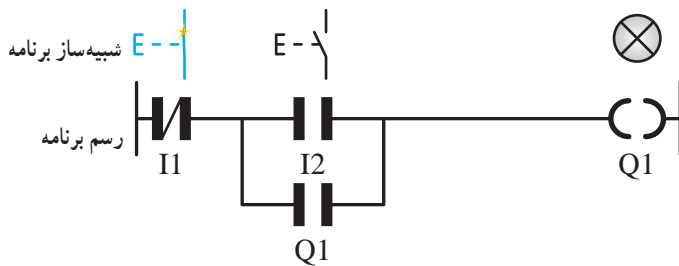
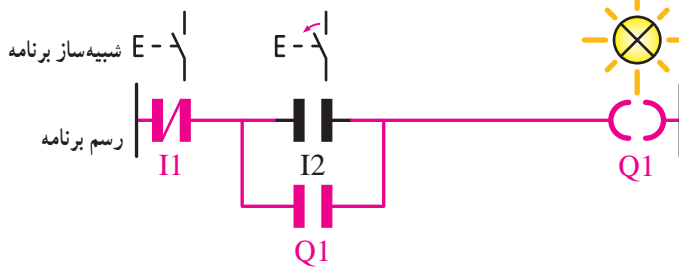
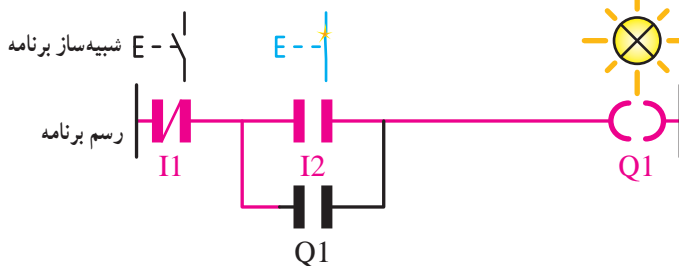
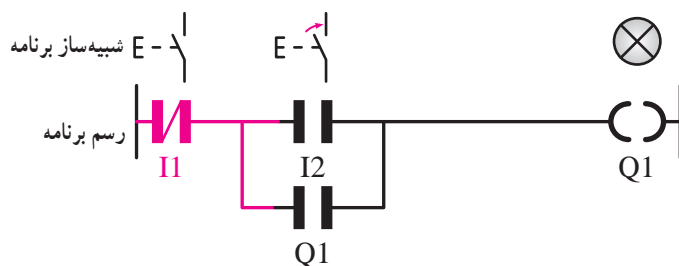
با فشردن شستی I2 در شبیه‌ساز، این ورودی نیز تحریک و برای شبیه‌سازی ادامه مسیر نیز رنگی می‌شود و تا خروجی Q1 ادامه می‌یابد. این کار می‌تواند علامت روشن شدن Q1 باشد.

با رهاکردن شستی I1، با توجه به مسیری که توسط کنتاکت خروجی Q1 ایجاد شده (یعنی موازی مسیر ورودی I2 بودن). باعث آن می‌شود مسیری که علامت روشن بودن Q1 بود به صورت دایم رنگی بماند (لامپ روشن می‌ماند).

در حالی که مسیر دایمی رنگی و روشن است، اگر شستی I1 در شبیه‌ساز را فشرده سازید، ورودی I1 در برنامه از حالت فعال و رنگی خود خارج می‌شود.

در نتیجه مسیر رنگی دائم به خروجی Q1 امتداد نمی‌یابد و می‌تواند علامت خاموش شدن آن خروجی و خاموشی لامپ باشد. با رهاکردن شستی I1 مجدداً ورودی تحریک و به صورت رنگی ظاهر می‌شود.

روش بلوکی: شبیه‌سازی در روش بلوکی را در نرم‌افزار رله قابل برنامه‌ریزی، که چنین توانمندی را دارد، جست‌وجو کرده و سعی کنید با تکرار و حل مثالهایی استفاده از آنها را یاد بگیرید.



شکل ۵-۶ c

داریم ورودی را تحریک نشده می توان در نظر گرفت و برعکس.

آشنایی با مفاهیم NO و NC در رله های قابل برنامه ریزی

پردازشگر رله قابل برنامه ریزی فقط صفر و یک منطقی را درک می کند. بنابراین، اعمال ولتاژ به ترمینال ورودی رله به معنای فعال شدن ورودی دستگاه (یک بودن) و اعمال نکردن ولتاژ به ترمینال ورودی رله به معنای غیرفعال بودن ورودی آن (صفر بودن) خواهد بود. همان طوری که می دانید ورودی های به کاررفته در برنامه را می توان به حالت باز (NO) یا بسته (NC) در نظر گرفت و به همین ترتیب در زمان سیم کشی نیز معمولاً از شستی استارت (NO) و شستی استاپ (NC) استفاده می شود. هرچند NC یا NO بودن کنتاکت برای پردازشگر رله بی معنی است اما بین NC یا NO در برنامه و سیم کشی دستگاه رله می توان یک ارتباط را به صورت زیر در نظر گرفت:

- ۱- اگر نوع ورودی را در برنامه نرم افزاری و سیم کشی رله متفاوت در نظر بگیریم آن ورودی را تحریک شده^۱ می نامیم.
 - ۲- اگر نوع ورودی را در برنامه نرم افزاری و سیم کشی رله یکسان در نظر بگیریم آن ورودی را تحریک نشده می نامیم.
- در اشکال نشان داده شده (جدول ۲-۵) این دو مورد به صورت تصویری نشان داده شده است.

لازم به ذکر است تعریف فوق برای ورودی در حالت عادی است. طبیعتاً در یک ورودی تحریک شده اگر شستی را فشرده نگه

توجه: در شبیه ساز برنامه رله نوع شستی هایی که انتخاب می کنید و نتیجه ای که از شبیه سازی با آن ها می گیرید همان نتیجه ای خواهد بود که بعداً در کار واقعی یعنی سیم کشی آن شستی ها روی دستگاه رله مشاهده خواهید کرد.

زمان کار با شبیه ساز درخواستی یافت که برای طراحی برنامه از این پس نباید صرفاً به کنتاکت باز یا بسته توجه کنیم. بلکه باید به مفهوم ورودی تحریک شده و تحریک نشده دقت کرد. چرا که قراردادن یک کنتاکت در برنامه نرم افزاری، بدون در نظر گرفتن ورودی بیرونی (یعنی شستی که در سیم کشی یا شبیه سازی به کار می رود)، بی معنی است.

نکته: تقریباً هنگام کار با شبیه ساز تمامی رله ها، اگر ورودی تحریک شود قطعات و مسیرها با رنگ متفاوتی ظاهر می شوند و اگر ورودی در حالت عادی تحریک شده باشند در این صورت بدون فشردن شستی، قطعه و مسیر با تغییر رنگ ظاهر می شود.

جدول ۲-۵

انواع ورودی	تحریک شده		تحریک نشده	
	نوع ورودی در برنامه			
انتخاب شستی در شبیه ساز یا سیم کشی				

۱ - Active Input

۲ - Actuated Input

مفهوم تحریک شده و تحریک نشده، مقدار منطقی است که در حافظه موقت رله قابل برنامه‌ریزی قبل از اجرای برنامه قرار می‌گیرد برای مثال اگر شستی قطع (Stop) در یک ورودی قرار گرفته است در حالت عادی آن را فعال و ارزش منطقی آن ورودی دستگاه را یک کرده است حال اگر در برنامه کنتاکت NO قرار گیرد همان ارزش منطقی به حافظه

رله فرستاده می‌شود (ورودی تحریک می‌شود) و اگر کنتاکت NC در برنامه برای آن ورودی در نظر گرفته شود عکس ارزش منطقی ورودی دستگاه یعنی صفر به حافظه موقت رله قبل از اجرای برنامه فرستاده می‌شود (ورودی تحریک نشده).

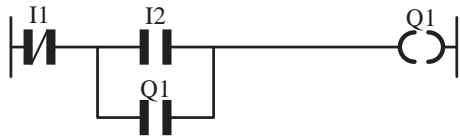
مدار در حالت عمل نکرده			مدار در حالت عمل کرده		
مدار سیم‌کشی ورودی دستگاه	نشانه بکاررفته برای ورودی در برنامه	مقدار منطقی خوانده در حافظه	مدار سیم‌کشی ورودی دستگاه	نشانه بکاررفته برای ورودی در برنامه	مقدار منطقی خوانده در حافظه
		0			1
		1			0
		1			0
		0			1



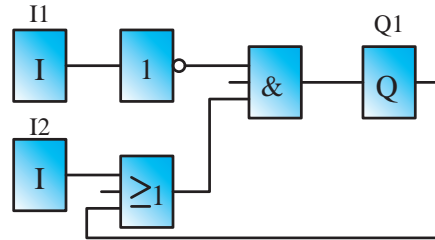
هدف: شبیه‌سازی مدار راه‌اندازی موتور به صورت دایم کار، به شکل نردبانی و بلوکی هر یک از برنامه‌های نشان داده شده در حالت‌های اول تا چهارم را به تفکیک رسم کنید و سپس با تعیین وضعیت‌های ورودی I1 و I2 در شبیه‌ساز؛ خروجی مناسب برای رسیدن به

هدف (راه‌اندازی موتور به صورت دایم کار) را در ستون Q با علامت (✓) و در نهایت تعیین کنید از بین ۱۶ وضعیت ممکنه برای کنتاکت‌ها کدام حالت را می‌توان برای رسیدن به هدف کار عملی به کار گرفت.

حالت اول: برای ترسیم برنامه؛ ورودی I1 را بسته و ورودی I2 را باز رسم نموده سپس مطابق جدول مدار را شبیه‌سازی کنید.
 الف) روش بلوکی
 ب) روش نردبانی

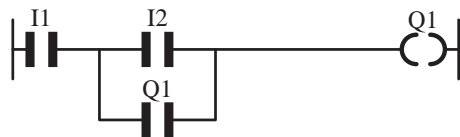


وضعیت	I1	I2	Q1
1			
2			
3			
4			

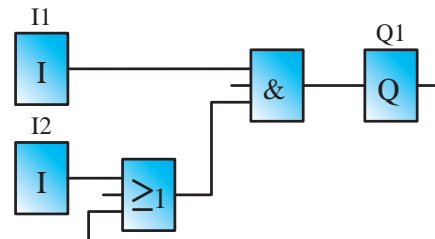


وضعیت	I1	I2	Q1
1			
2			
3			
4			

حالت دوم: برای ترسیم برنامه؛ ورودی I1 و I2 را باز رسم نموده و سپس مطابق جدول مدار را شبیه‌سازی کنید.
 الف) روش بلوکی
 ب) روش نردبانی

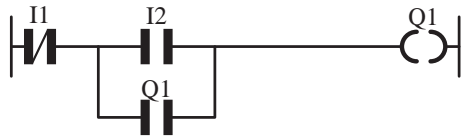


وضعیت	I1	I2	Q1
5			
6			
7			
8			

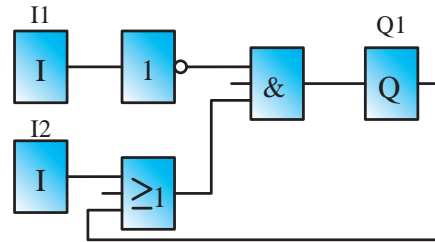


وضعیت	I1	I2	Q1
5			
6			
7			
8			

حالت سوم: برای ترسیم برنامه، ورودی I1 را باز و ورودی I2 را بسته رسم نموده و سپس مطابق جدول مدار را شبیه‌سازی کنید.
 الف) روش بلوکی
 ب) روش نردبانی

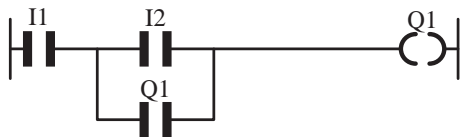


وضعیت	I1	I2	Q1
1			
2			
3			
4			

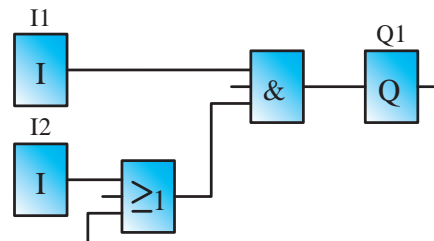


وضعیت	I1	I2	Q1
1			
2			
3			
4			

حالت چهارم: برای ترسیم برنامه، ورودی I1 و I2 را بسته رسم نموده و سپس مطابق جدول مدار را شبیه‌سازی کنید.
 الف) روش بلوکی
 ب) روش نردبانی



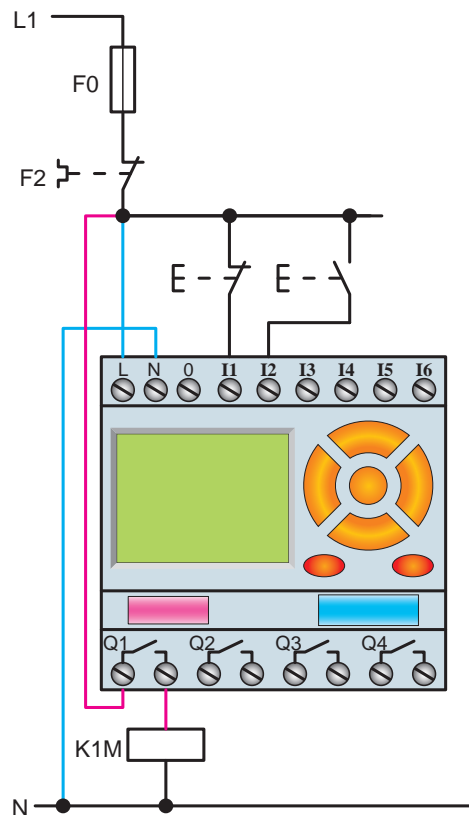
وضعیت	I1	I2	Q1
5			
6			
7			
8			



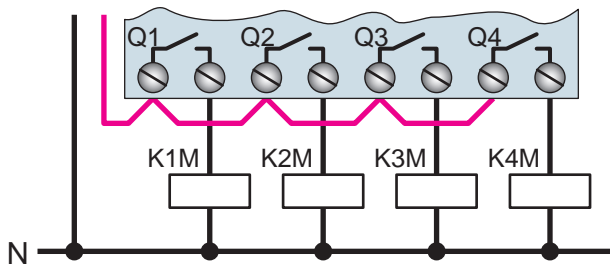
وضعیت	I1	I2	Q1
5			
6			
7			
8			

نحوه استفاده از دستگاه رله قابل برنامه‌ریزی

الف) اصول سیم‌کشی: همان‌طور که قبلاً گفته شد، برای راه‌اندازی مدارهای برق صنعتی بارله‌های قابل برنامه‌ریزی، باز هم به تجهیزاتی از قبیل شستی و بوبین کنتاکتور نیاز است و هیچ‌گاه حذف نمی‌شوند. در شکل ۵-۷، یک نمونه نحوه سیم‌کشی مدار راه‌اندازی یک موتور سه فاز نشان داده شده است. برای سیم‌کشی مدارات برق صنعتی با رله قابل برنامه‌ریزی باید اصولی را رعایت کرد که در زیر به شرح آن می‌پردازیم.

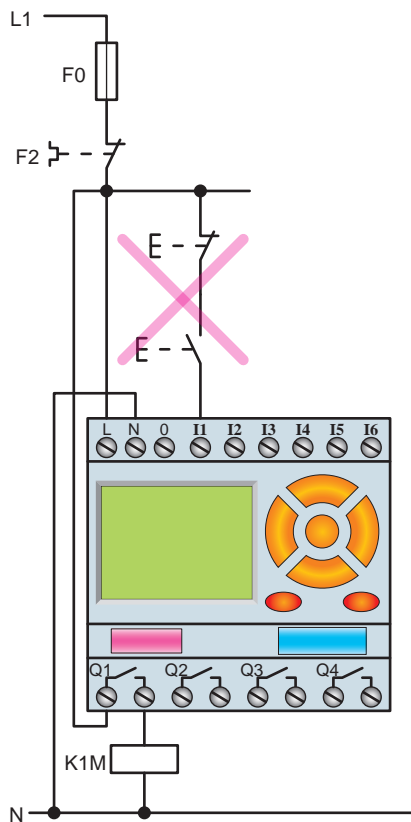


شکل ۵-۷



شکل ۵-۸

۲- در سیم‌کشی مدارات با رله قابل برنامه‌ریزی نباید همانند مدار فرمان شستی استارت و استاپ با هم سری شوند (شکل ۵-۹).

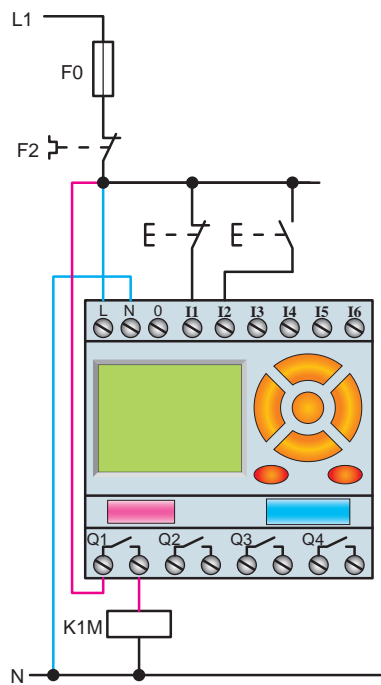


شکل ۵-۹

سؤال: چرا در سیم‌کشی رله‌های قابل برنامه‌ریزی، مدار شکل ۵-۹ را نمی‌توان اجرا کرد؟
با توجه به توضیحات فوق، اگر بخواهیم مدار مورد نظر را به رله اتصال دهیم، باید مطابق شکل ۵-۱۰ عمل نمود. در واقع در تمام کارهای عملی، ورودی برق همه شستی‌ها مستقل دیده می‌شود و مستقیماً به فاز وصل می‌شوند. البته در این‌جا نوع شستی سیم‌کشی

۱- همیشه در سیم‌کشی مدارهای رله‌های قابل برنامه‌ریزی باید مطابق شکل ۵-۸ سیم فاز (سیم قرمز رنگ) را به یک سر کنتاکت Q1 دستگاه متصل کنیم. در این صورت به محض وصل شدن Q1، بوبین کنتاکتور برق دار می‌شود. در صورتی که خروجی‌های دیگری نیز داشته باشیم برای هر کدام این عمل تکرار می‌شود.

در قطع یا وصل بودن، به برنامه بستگی دارد.



شکل ۵-۱۰

این سیم‌ها به رنگ آبی نشان داده شده‌اند. در اتصال رله‌ها، باید به نوع و مقدار ولتاژ تغذیه، که معمولاً روی بدنه آن نوشته می‌شود، دقت ویژه داشت. شکل ۵-۱۱ یک رله با تغذیه DC را، که جهت راه‌اندازی یک موتور الکتریکی به کار گرفته شده است، نشان می‌دهد.

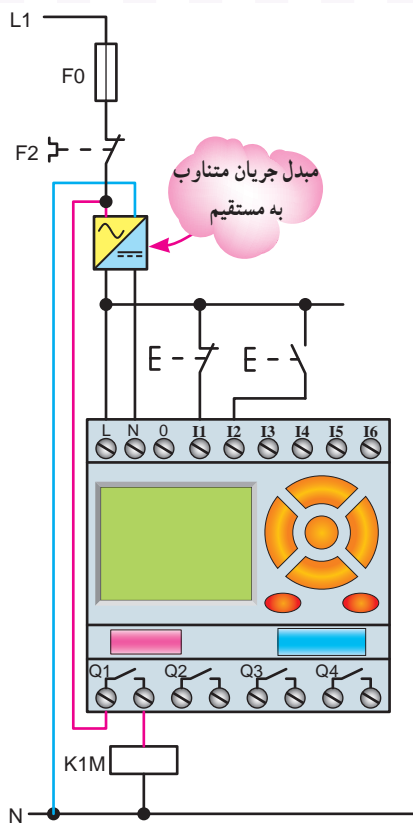
توجه ۱: اگر در رله قابل برنامه‌ریزی منبع تغذیه

قطع باشد، برنامه را حتی از طریق رایانه و کابل مربوط نمی‌توان در آن بارگذاری و یا از آن فراخوانی نمود.

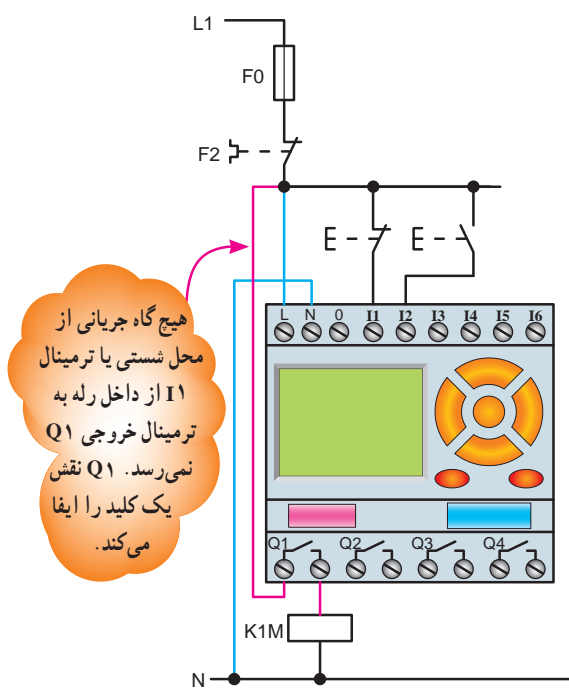
توجه ۲: از آنجایی که در این کتاب هدف استفاده

از رله برای راه‌اندازی موتورهای الکتریکی است، از تیغه فرمان بی‌متال در سیم‌کشی‌ها استفاده می‌شود. در صورتی که از رله برای مدارهای مصرف‌کننده‌های غیرموتوری استفاده شود، استفاده از تیغه بی‌متال در سیم‌کشی‌ها ضرورتی ندارد.

۳- اتصال سیم‌های فاز و نول (L1 و N) یا + و - (ولتاژ DC) به ترمینال‌های تغذیه ضروری است. در شکل (۵-۱۱- a)



(b)



(a)

شکل ۵-۱۱

خروجی Q1 وصل نمایید.

تذکر: هرچند به نظر می‌رسد بی‌متال و فیوز در منطق برنامه تأثیری ندارند و می‌توان از رسم آن‌ها خودداری کرد، اما اگر بخواهیم حفاظت را در برنامه داشته باشیم می‌توان یک ورودی را برای بی‌متال در سیم‌کشی در نظر گرفت و چون این ورودی باید تحریک شده باشد به ازای تیغه بسته (۹۵-۹۶) آن می‌توان در برنامه یک ورودی باز در نظر گرفت.



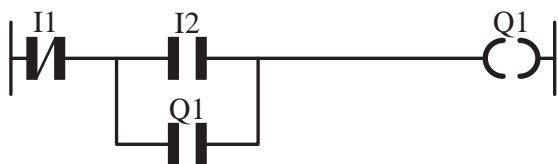
هدف: راه‌اندازی یک موتور سه فاز به صورت دایم

کار با دو شستی وصل در ورودی دستگاه رله

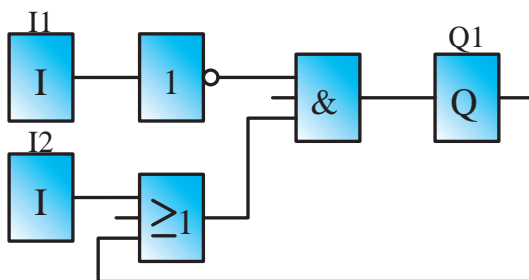
شرایط کاری مدار به شرح زیر است:

۱- با زدن شستی I2، کنتاکتور K1M دایم، کار کند.

جدول تخصیص ورودی‌ها و خروجی‌ها			
وصل کنتاکتور K1M	Q1	شستی وصل	I2
قطع مدار	Q1	شستی وصل	I1



الف - نقشه نردبانی مدار راه‌اندازی موتور دایم کار



ب - نقشه بلوکی مدار راه‌اندازی دایم کار

شکل ۱۲-۵

۲- با زدن شستی I1 در هر شرایطی مدار خاموش شود.

این برنامه را در کار عملی ۲ به صورت نرم‌افزاری شبیه‌سازی

۴- برای راه‌اندازی مدارهای کنتاکتوری با رله قابل

برنامه‌ریزی، باید پس از برنامه‌نویسی و پیاده‌سازی نقشه، رله را در وضعیت Start یا Run قرار داد. این کار هم توسط کلیدهای روی رله و هم توسط برنامه رایانه‌ای امکان‌پذیر است. اگر رله در این وضعیت قرار نگیرد با وجود برنامه و سیم‌کشی و تغذیه، مدار کار نخواهد کرد.

توجه ۳: در برخی نقشه‌های سیم‌کشی رله‌ها

کنتاکت بسته یک کنتاکتور را در مسیر بوبین کنتاکتور دیگر قرار می‌دهند، مانند دو کنتاکتور چپ‌گرد و راست‌گرد؛ ستاره و مثلث یا دو کنتاکتور در مدار دالاندر؛ چرا؟

(ب) اصول برنامه‌نویسی در کنار سیم‌کشی: برای

برنامه‌ریزی درست در رله همواره به موارد زیر باید توجه داشت:

۱- در این رله می‌توانید مدار را، حتی با شستی قطع،

روشن و یا با شستی وصل، خاموش کنید. تعجب نکنید این به

دلیل هماهنگی برنامه با شستی‌ها در سیم‌کشی رله است که می‌تواند

خواسته شما را برآورده کند. با این مطلب در کار عملی ۲، هنگام

انتخاب شستی برای شبیه‌ساز به طور کامل آشنا شدید. در واقع

هنگام شبیه‌سازی برنامه هر چند طریقه سیم‌کشی نشان داده نمی‌شود

اما تعریف شستی‌ها را امکان‌پذیر می‌کند. برای مثال در کار عملی

۲ مشاهده کردید در یک برنامه اگر ورودی را از $\overline{I1}$ به $\overline{I2}$ تغییر

دهید الزاماً در دستگاه رله نیز مجبور می‌شوید شستی وصل را به

شستی قطع تغییر دهید تا کار صحیح مدار تغییر نکند. پس باید توجه

کرد در هر ترمینال ورودی دستگاه چه شستی‌ای برای چه خواسته‌ای

قرار گرفته است و با توجه به آن برنامه، مدار را رسم کرد.

۲- در رله قابل برنامه‌ریزی باید در انتخاب آدرس ورودی

و خروجی دقت کرد، چرا که تفاوت آدرس‌دهی ورودی و خروجی

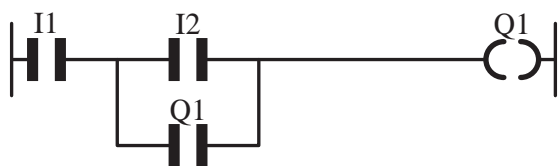
در بخش برنامه با بخش سیم‌کشی اتصالات رله، باعث خواهد شد

که مدار کار نکند. مثلاً اگر در برنامه، I2 را برای ورودی در نظر

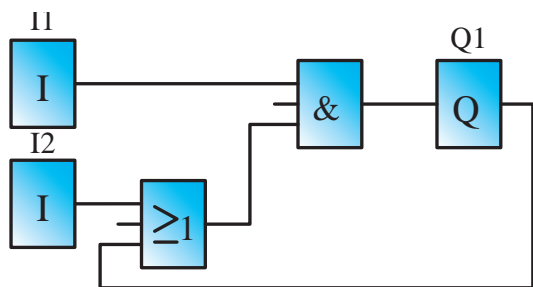
گرفتید، لازم است در اتصالات سیم‌کشی نیز شستی را به ورودی

I2 رله وصل کنید یا اگر در برنامه، بوبین Q1 را به عنوان خروجی

معرفی کرده‌اید در اتصالات سیم‌کشی نیز باید بوبین کنتاکتور را به



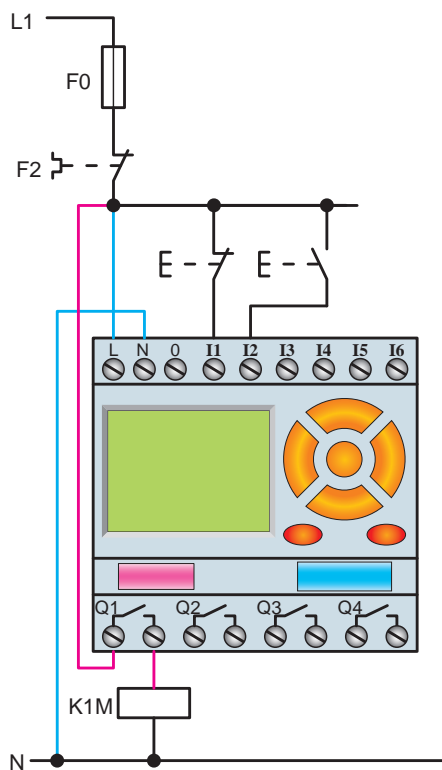
الف - نقشه نردبانی مدار راه اندازی موتور دایم کار



ب - نقشه بلوکی مدار راه اندازی موتور دایم کار

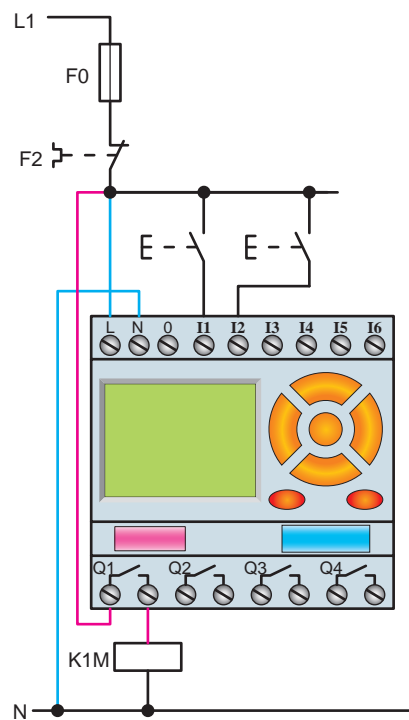
شکل ۱۴-۵

با توجه به تغییرات داده شده در برنامه و همچنین سیم کشی دستگاه رله و شستی ها، عملکرد مدار را بررسی و نتایج را در زیر یادداشت کنید.



شکل ۱۵-۵ - نقشه سیم کشی مدار راه اندازی دایم

کرده اید، به همین جهت در این جا هدف، به کارگیری دستگاه رله و اتصال کنتاکتور به خروجی های آن و مشاهده عملکرد واقعی مدار سیم کشی رله به جای مدار فرمان است. با قطع و وصل شستی های ورودی، عملکرد مدار را بررسی و نتایج را در زیر یادداشت کنید.



شکل ۱۳-۵ - نحوه سیم کشی مدار راه اندازی دایم کار

هدف: راه اندازی یک موتور سه فاز به صورت دایم کار با یک شستی قطع و یک شستی وصل در ورودی دستگاه رله:

شرایط کاری مدار:

۱- با زدن شستی استارت I2، کنتاکتور K1M دایم کار کند.

۲- با زدن شستی قطع I1 در هر شرایطی مدار خاموش شود.

جدول تخصیص ورودی ها و خروجی ها			
وصل کنتاکتور K1M	Q1	شستی وصل	I2
قطع مدار	Q1	شستی قطع	I1

توابع موجود در رله قابل برنامه‌ریزی

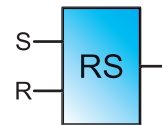
در رله قابل برنامه‌ریزی توابع زیادی وجود دارد که در این کتاب تعدادی از آن‌ها را خواهید آموخت. این توابع عبارت‌اند از:

۱- تابع RS

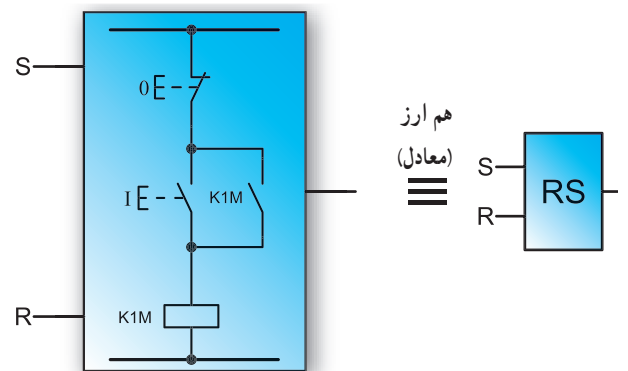
۲- تابع تایمر

تابع RS یا تابع خودنگهدار

این تابع که شبیه خود نگه‌دار در مدارات کنتاکتوری است، در واقع خصوصیتی است که به خروجی (بویین) می‌دهد تا در حالت پایدار باقی بماند. در روش بلوکی تابع RS را به صورت کادری با دو ورودی و یک خروجی نشان می‌دهیم:

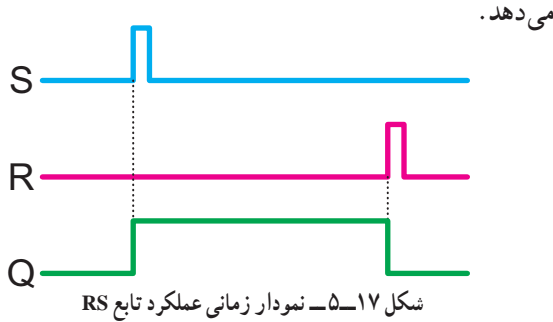


نحوه عملکرد این تابع به این صورت است که با فعال کردن یک ورودی آن به نام Set که با حرف (S) نشان داده می‌شود، خروجی به صورت دائم فعال (وصل) می‌شود و با فعال کردن ورودی دیگر تابع به نام Reset، که با حرف (R) نشان داده می‌شود، خروجی قطع می‌شود. به همین جهت است که می‌توان تصور کرد این تابع بلوکی است که یک مدار خودنگهدار را در داخل دارد، به طوری که فعال کردن ورودی S مانند فشردن شستی وصل مدار است و آن را همچنان وصل نگه می‌دارد (همانند وصل کنتاکتور با تیغه خودنگهدار) و فعال کردن ورودی R مانند فشردن شستی قطع مدار است (شکل ۱۶-۵).



شکل ۱۶-۵

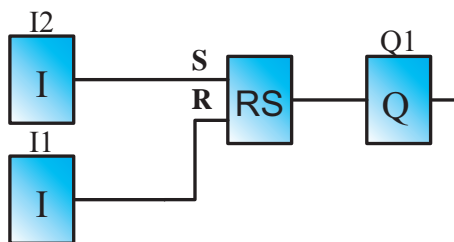
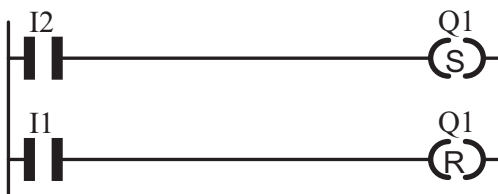
شکل ۱۷-۵، نمودار زمانی عملکرد تابع RS را نشان



شکل ۱۷-۵- نمودار زمانی عملکرد تابع RS

بنابراین، از این پس می‌توان مدار فرمان‌هایی که نیاز به خودنگهدارند را با استفاده از تابع RS برنامه‌ریزی کرد.

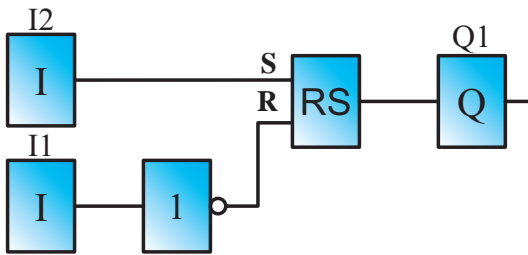
به عنوان مثال مدار راه‌اندازی یک موتور سه‌فاز به صورت دائم کار در روش نردبانی و بلوکی به صورت زیر طراحی خواهد شد: در روش نردبانی، تابع RS مطابق شکل ۱۸-۵ به کار می‌رود، یعنی باید دو بویین را در مسیر ورودی‌های تابع قرار داد. بر همین اساس در این تابع هر عملگر که بخواید مدار را روشن کند در مسیر Set و هر عملگر که بخواید مدار را خاموش کند در مسیر Reset قرار می‌گیرد.



شکل ۱۸-۵

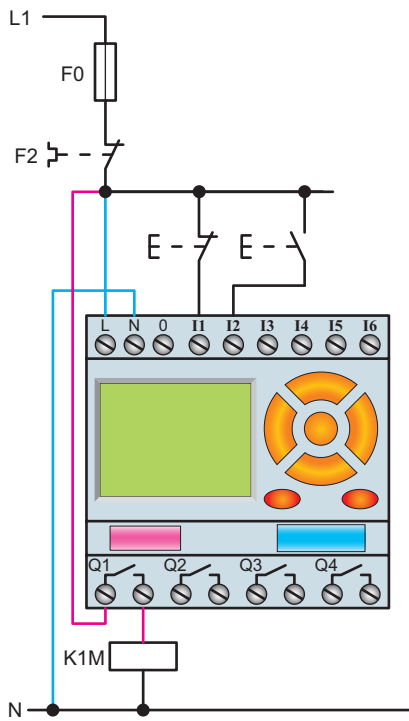
در برنامه بالا و کارهای عملی، که در ادامه با آن‌ها آشنا خواهید شد، ابتدا شستی قطع را برای خاموش کردن مدار و شستی وصل را برای راه‌اندازی در سیم‌کشی دستگاه رله تخصیص دهید.

برای نوشتن برنامه به روش بلوکی از همان منطبق به کار رفته در روش نردبانی استفاده می‌شود و مدار مطابق شکل ۲۰-۵ می‌توان طراحی کرد.



شکل ۲۰-۵- نقشه بلوکی مدار راه‌اندازی دایم کار

شرح برنامه بلوکی را می‌توان چنین بیان کرد:
 با فشردن ورودی I2 (شستی وصل) و وجود کنتاکت باز در برنامه برای این ورودی، تابع RS فعال می‌شود و به طور دایم خروجی Q1 را فعال می‌کند و اگر ورودی I1 (شستی قطع) فشرده شود (با توجه به ورودی به کار رفته در برنامه) تابع RS فعال می‌شود و خروجی Q1 قطع می‌شود.



شکل ۲۱-۵- نحوه سیم‌کشی مدار راه‌اندازی یک موتور سه‌فاز به صورت دایم کار

سپس برنامه‌نویسی را با توجه به شرایط کاری اجرا کنید. به این نکته توجه داشته باشید که در حالت عادی نباید ورودی I1 تحریک شده باشد بلکه پس از فشردن تحریک می‌شود و تابع RS را Set یا Reset می‌کند. پس برای آن که ورودی I1 در حالت عادی تحریک نشده باشد باید در برنامه آن را کنتاکت بسته در نظر گرفت زیرا در سیم‌کشی از یک شستی قطع استفاده شده است.

هدف: راه‌اندازی یک موتور سه‌فاز به صورت دایم کار با استفاده از تابع RS در برنامه نرم‌افزاری رله

شرایط کاری مدار به صورت زیر است:

- ۱- با زدن شستی استارت I کنتاکتور K1M دایم، کار کند.
- ۲- با زدن شستی قطع O در هر شرایطی مدار خاموش شود.

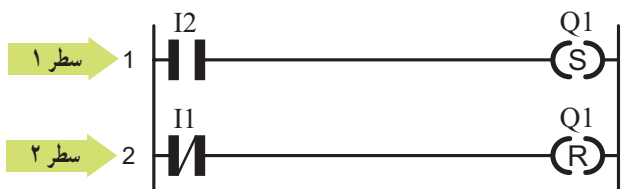
جدول تخصیص ورودی‌ها و خروجی‌ها			
وصل کنتاکتور K1M	Q1	شستی وصل	I2
قطع مدار	Q1	شستی قطع	I1

طراحی برنامه مدار به روش نردبانی: برنامه‌نویسی

به روش نردبانی را با توجه به وضعیت کاری مدار و ورودی و خروجی‌های تخصیص داده‌شده، رسم می‌کنیم.

۱- با توجه به ردیف اول شرایط کاری، اگر بخواهیم خروجی Q1 دایم کار باشد، باید از تابع RS استفاده شود. ورودی I2 جهت وصل آن در مسیر Set قرار می‌گیرد (سطر ۱ نردبان).

۲- با توجه به شرط ۲، برای قطع مدار، ورودی I1 باید در مسیر Reset قرار گیرد (با توجه به جدول تخصیص و سیم‌کشی نشان داده‌شده روی رله) چون I1 شستی قطع به‌عنوان ورودی در نظر گرفته شده است و باید یک ورودی در حالت عادی تحریک نشده باشد. پس در برنامه، این ورودی باید از نوع کنتاکت بسته در نظر گرفته شود (شکل ۱۹-۵).

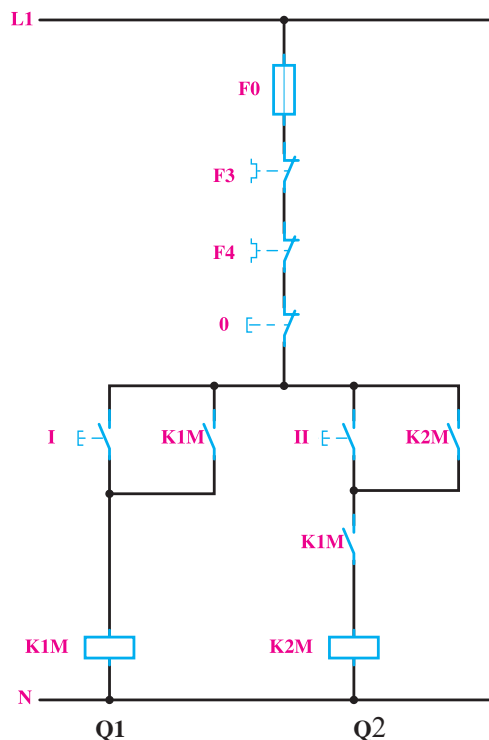


شکل ۱۹-۵- نقشه نردبانی مدار راه‌اندازی دایم کار

- ۱- مدار راه اندازی یک موتور سه فاز با قابلیت قطع و وصل از دو محل را، به روش نردبانی و روش بلوکی برنامه نویسی و توسط نرم افزارهای شبیه ساز رله موجود در کارگاه، شبیه سازی و اجرا نمایید.
 - ۲- در یک پارکینگ، از سه هواکش جهت تهویه استفاده شده، که طرز کار آن ها به این صورت است :
 - اگر حداقل دو هواکش کار کند لامپ سبز روشن می شود.
 - اگر یک هواکش روشن شود چراغ زرد روشن شود.
 - اگر هیچ یک از هواکش ها روشن نشوند، چراغ قرمز روشن شود.
- برنامه ای به روش نردبانی و بلوکی بنویسید که بتوان عملکرد سه هواکش را کنترل کرد. سپس برنامه را توسط نرم افزارهای شبیه ساز رله، شبیه سازی نمایید. (راهنمایی : در شبیه سازی، ورودی به دستگاه را به جای شستی وصل، کلید انتخاب کنید).

تمرین تکمیلی : (ویژه هنرجویان علاقه مند)

- ۱- محور دو موتور الکتریکی به صورت مکانیکی به هم متصل (کوپل) شده اند و مشترکاً سیستمی را می چرخانند. اگر تغذیه برق یکی از دو موتور قطع شود تمام بار روی موتور دیگر می افتد، که وضعیت خطرناکی برای آن موتور است. برنامه ای بنویسید که در صورت وجود این مشکل چراغ سیگنال Q1 روشن و برق هر دو موتور قطع شود (راهنمایی : از تابع XOR کمک بگیرید).



شکل ۲۲-۵- نقشه فرمان راه اندازی دو موتور به صورت یکی پس از دیگری



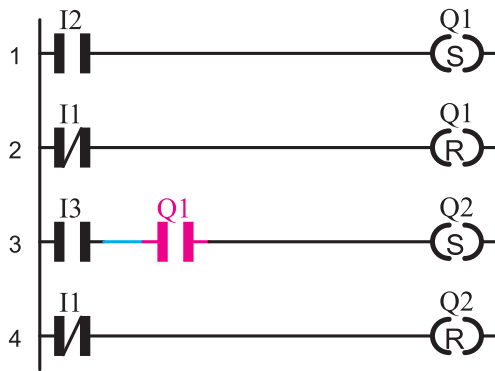
کار عملی ۴

هدف : راه اندازی دو موتور سه فاز به صورت یکی

پس از دیگری

- نقشه مدار فرمان مدار راه اندازی دو موتور سه فاز به صورت یکی پس از دیگری در شکل ۲۲-۵ نشان داده شده است. نحوه عملکرد و شرایط کاری مدار را می توان به اختصار چنین نوشت :
- ۱- با زدن شستی I کنتاکتور K1M دایم، کار کند.
 - ۲- با زدن شستی II کنتاکتور K2M دایم، کار کند.
 - ۳- فعال شدن کنتاکتور K2M به فعال شدن کنتاکتور K1M وابسته باشد.
 - ۴- با زدن شستی قطع در هر شرایطی مدار خاموش شود.

جدول تخصیص ورودی ها و خروجی ها			
وصل کنتاکتور K1M	Q1	شستی وصل	I2
وصل کنتاکتور K2M	Q2	شستی وصل	I3
قطع مدار	Q1 و Q2	شستی قطع	I1

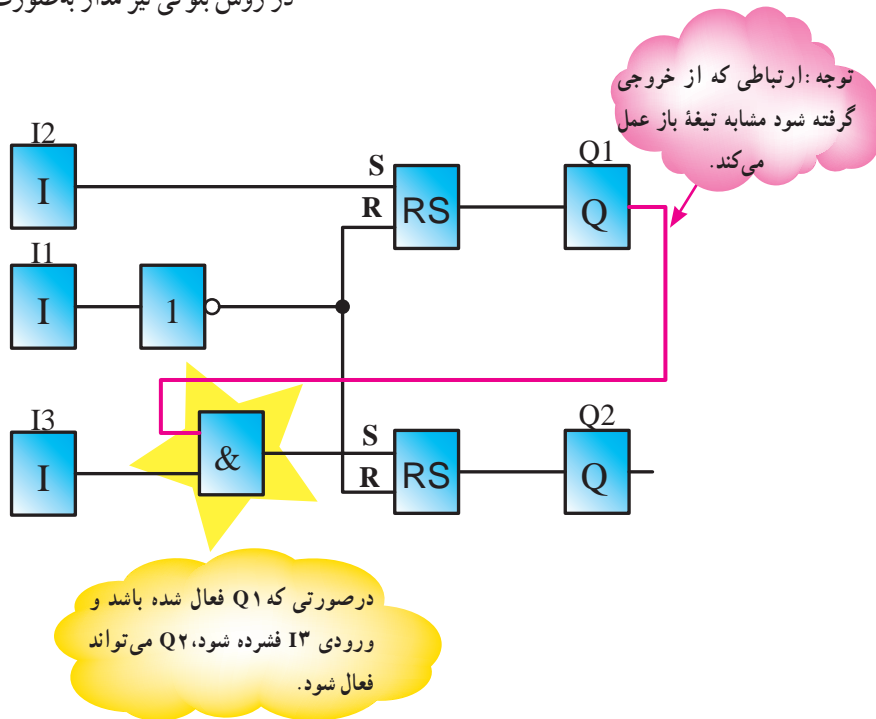


شکل ۲۳-۵- نقشه نردبانی مدار راه اندازی دو موتور به صورت یکی پس از دیگری

شرح برنامه : با فشردن ورودی I2 در شبیه ساز برنامه یا دستگاه رله، تابع خودنگه دار RS فعال می گردد و این کار باعث فعال شدن Q1 می شود. حال اگر ورودی I3 نیز فشرده شود با توجه به آن که خروجی Q1 فعال شده است و هر دو ورودی بلوک AND هستند، خروجی بلوک AND فعال می گردد و در نتیجه Q2 نیز می تواند فعال شود.

بدیهی است اگر ابتدا شستی I3 فشرده شود هیچ اتفاقی نمی افتد.

در روش بلوکی نیز مدار به صورت شکل ۲۴-۵ در می آید.

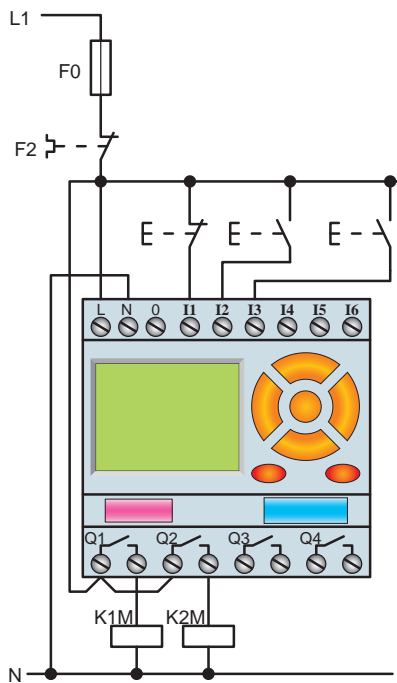


شکل ۲۴-۵- نقشه بلوکی مدار راه اندازی دو موتور به صورت یکی پس از دیگری

طراحی برنامه مدار به روش نردبانی : برنامه نویسی به روش نردبانی را با توجه به وضعیت کاری مدار و ورودی و خروجی های تخصیص داده شده رسم می کنیم.

- ۱- با توجه به شرط ۱، خروجی Q1 دایم کار است و برای آن باید از تابع RS استفاده کرد. ورودی I2 جهت وصل در مسیر Set در این تابع قرار می گیرد (سطر ۱ نردبان).
- ۲- با توجه به شرط ۲، خروجی Q2 نیز دایم کار است و مجدداً باید از تابع RS برای این شرط استفاده نمود. ورودی I3 جهت وصل در مسیر Set قرار می گیرد (سطر ۳ نردبان).
- ۳- برای برقراری شرط ۳ باید کنتاکت باز خروجی Q1 را در مسیر فعال شدن Q2 (مسیر Set آن) قرار داد (سطر ۳ نردبان).
- ۴- مطابق شرط ۴، ورودی I1 معادل شستی قطع کل مدار است و باید در مسیر Reset خروجی ها قرار گیرد (سطر ۲ و ۴ نردبان).

شکل ۲۵-۵ نقشه سیم‌کشی این مدار را در رله قابل برنامه‌ریزی نشان می‌دهد.



شکل ۲۵-۵- نحوه سیم‌کشی مدار راه‌اندازی دو موتور به صورت یکی پس از دیگری



تمرین

- ۱- مدار راه‌اندازی دو موتور به صورت مستقل را، به روش نردبانی یا بلوکی، برنامه‌نویسی و اجرا کنید.
- ۲- مدار راه‌اندازی سه موتور را به صورت یکی پس از دیگری، به روش نردبانی یا بلوکی، شبیه‌سازی و اجرا کنید.
- ۳- مدار راه‌اندازی دو موتور به صورت یکی به جای دیگری را به روش بلوکی یا نردبانی، شبیه‌سازی و اجرا کنید.

تمرین تکمیلی: (ویژه هنرجویان علاقه‌مند)

۱- مداری طرح کنید که با زدن یک شستی، مدار روشن و با فشار مجدد همان شستی، مدار خاموش شود. (راهنمایی: در رله‌های قابل برنامه‌ریزی از تابعی تحت عنوان رله پالسی کمک بگیرید. در روش بلوکی، بلوکی تحت این عنوان در رله تعریف شده است اما در روش نردبانی شما به خروجی Q می‌توانید شخصیت پالسی بدهید، همان‌طور می‌توانید آن را Set و reset تعریف کنید).

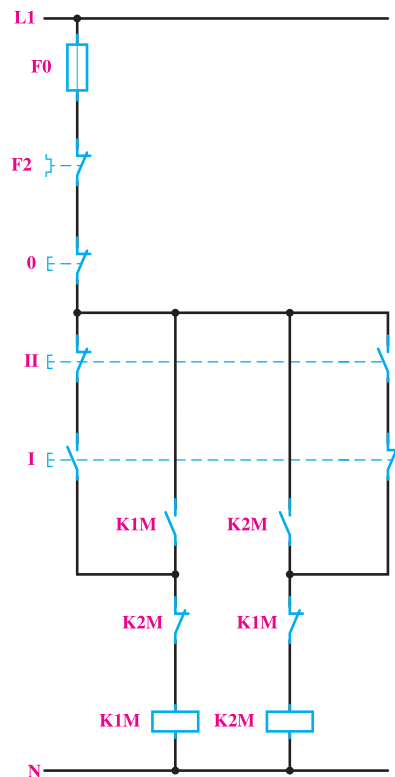


الف) مدار چپ‌گرد، راست‌گرد با حفاظت کامل (تغییر جهت موتور با قطع کامل برق): به جهت یادآوری، نقشه مدار

هدف: راه‌اندازی موتور سه فاز به صورت چپ‌گرد،

راست‌گرد

فرمان راه اندازی موتور سه فاز به صورت چپ گرد، راست گرد با حفاظت کامل در شکل ۲۶-۵ نشان داده شده است.



شکل ۲۶-۵

نحوه عملکرد و شرایط کاری مدار :

- ۱- با زدن شستی I کنتاکتور K1M به صورت دایم، کار کند.
- ۲- با زدن شستی II کنتاکتور K2M به صورت دایم، کار کند.
- ۳- امکان این که دو کنتاکتور هم زمان با هم عمل کنند، وجود نداشته باشد.
- ۴- با فشار هم زمان دو شستی II و I هیچ یک از کنتاکتورها کار نکنند.

۵- تغییر حالت کاری دو کنتاکتور بدون زدن شستی O امکان پذیر نباشد.

۶- با زدن شستی O مدار قطع شود.

طراحی برنامه مدار به روش نردبانی :

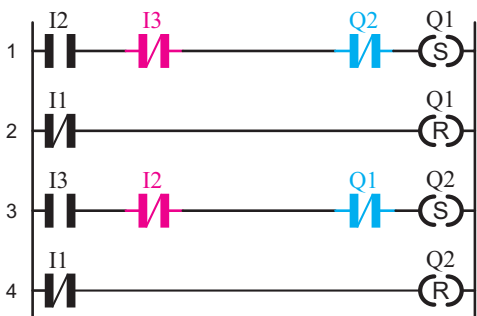
با توجه به شرایط کاری تعریف شده برای مدار چپ گرد، راست گرد و همچنین ورودی و خروجی های اختصاص داده شده،

مراحل طراحی برنامه به صورت زیر است.

- ۱- با توجه به شرط ۱ که خروجی Q1 دایم کار تعریف شده است باید از تابع RS استفاده کرد. به همین دلیل ورودی I2 را به جهت وصل مدار در مسیر Set قرار می دهیم. (نکته : با توجه به شرط ۳، که لازم است دو کنتاکتور همزمانی نداشته باشند، باید بسته بوبین Q2 را در مسیر بوبین Q1 قرار داد) (سطر ۱ نردبان).
- ۲- با توجه به شرط ۲ که خروجی Q2 نیز دایم کار تعریف شده است، باید از تابع RS استفاده کرد. به همین دلیل ورودی I3 را به جهت وصل مدار در مسیر Set قرار می دهیم (نکته : با توجه به شرط ۳، که لازم است دو کنتاکتور همزمانی نداشته باشند، باید بسته بوبین Q1 را در مسیر بوبین Q2 قرار داد (سطر ۳ نردبان)).
- ۳- برای تأمین شرط ۴ در مدار فرمان از شستی دوبل استفاده کردیم. به طوری که بسته شستی دوبل این کار را اجرا کند. در برنامه باید در مسیر Set خروجی ها معادل این قسمت بسته را قرار دهیم (سطر ۱ و ۳ نردبان).

توجه : اگر بخواهیم یک شستی دوبل را در برنامه های نوشته شده با تابع RS معادل سازی کنیم باید قسمت وصل آن را در مسیر Set و قسمت قطع آن را در مسیر Reset تابع RS قرار دهیم.

- ۴- برای تأمین شرط ۶ باید ورودی II که معادل شستی قطع کل مدار است در مسیر Reset کلیه خروجی ها (Q1 و Q2) قرار گیرد (سطر ۲ و ۴ نردبان).
- این مدار به شکل نردبانی به صورت شکل ۲۷-۵ برنامه نویسی می شود.

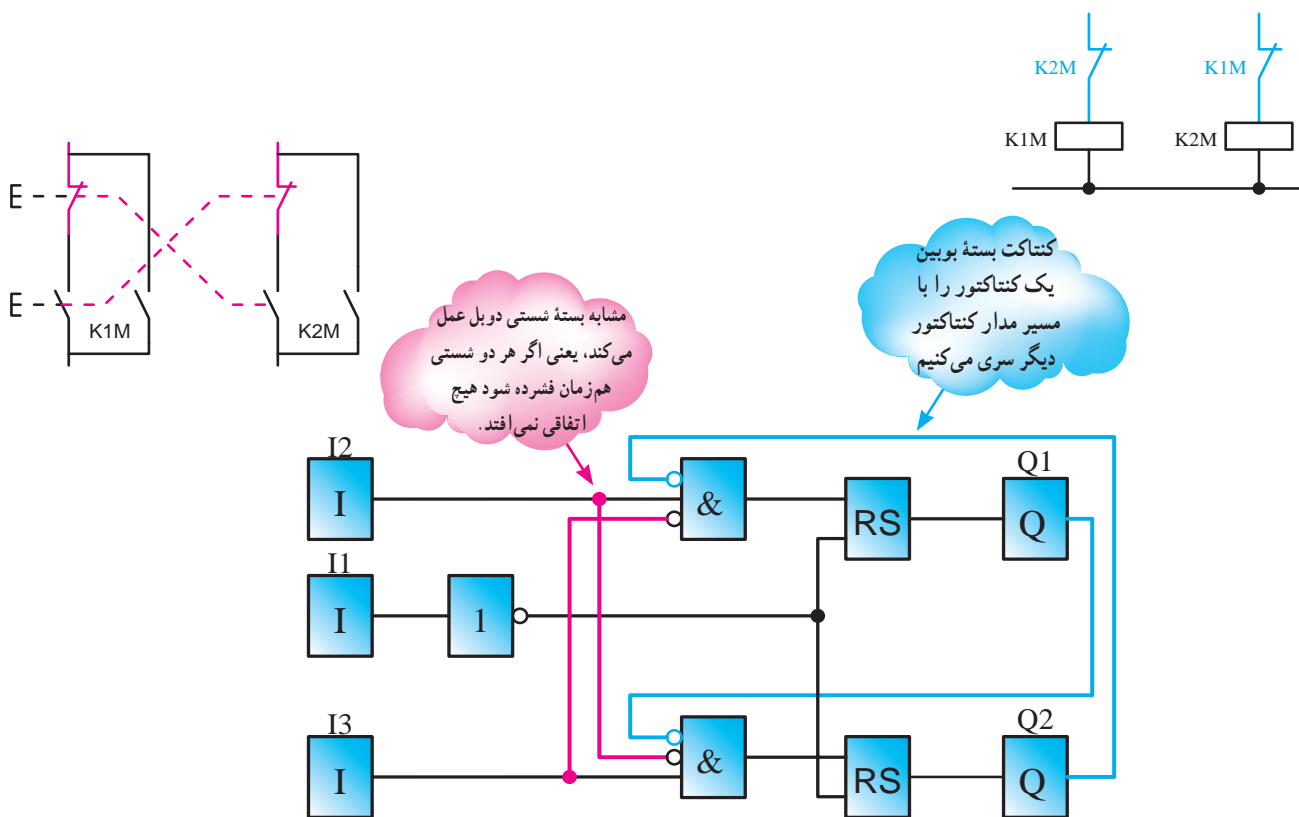


شکل ۲۷-۵- نقشه نردبانی مدار چپ گرد، راست گرد با حفاظت کامل

معمول است که در ورودی های رله از شستی دوبل استفاده نمی شود و منطق کاری آن را در برنامه اعمال می کنند. در این مدار از قسمت قطع شستی دوبل به عنوان محافظ استفاده شده است و آن ها را برای حفاظت بیش تر در برنامه در مسیرهای Set قرار دادیم اما معمولاً قسمت قطع شستی دوبل بخشی از مدار را از حالت فعال

خارج می کند. در این صورت آن را باید در مسیر Reset خروجی مربوط قرار داد.

مدار چپ گرد - راست گرد به شکل بلوکی در شکل ۲۸-۵ نشان داده شده است. همان گونه که از شکل مشاهده می شود، خروجی ۱ و ۲ را با ورودی های مسیر مقابل AND می کنیم.



شکل ۲۸-۵ - برنامه نویسی بلوکی مدار چپ گرد، راست گرد با حفاظت کامل

مراحل برنامه نویسی مدار چپ گرد، راست گرد با حفاظت کامل به روش بلوکی:

- ۱- ورودی I1 مشابه شستی قطع مدار و دو ورودی I2 و I3 برای انتخاب جهت چرخش، در سمت چپ صفحه قرار می گیرند.
- ۲- دو خروجی Q1 و Q2 برای راست گرد و چپ گرد بودن در سمت راست قرار می گیرند. هر دو خروجی باید دارای

خودنگه دار باشند و باید در سمت چپ آن ها تابع RS قرار گیرد.

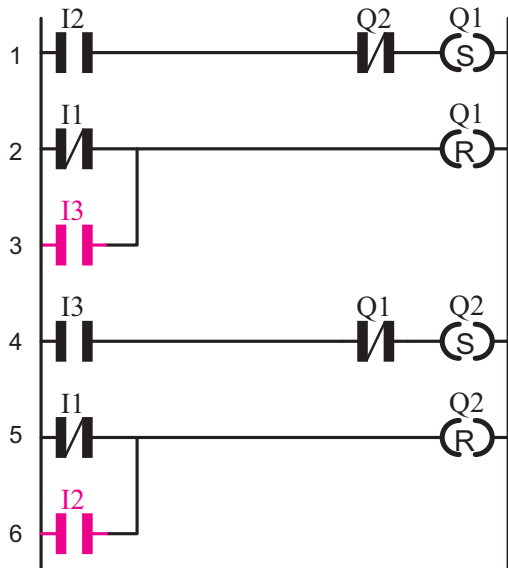
۳- برای آن که با فشار همزمان دو ورودی I2, I3 هیچ کدام از خروجی ها عمل نکنند در رسم، بسته هر ورودی را با مسیر ورودی دیگر AND می کنیم (خط قرمز رنگ).

نقشه سیم کشی مدار چپ گرد، راست گرد را، با حفاظت کامل در رله قابل برنامه ریزی، در شکل ۲۹-۵ مشاهده می کنید.

۱۳۹

طراحی برنامه مدار به روش نردبانی :

مراحل طراحی این برنامه مدار به روش نردبانی تقریباً مشابه مدار چپ‌گرد، راست‌گرد با حفاظت کامل است. با این تفاوت که ورودی I2، در مسیر Reset بویین Q2 و ورودی I3، در مسیر Reset بویین Q1 قرار می‌گیرد (سطر ۳ و ۶ نردبان) (شکل ۳۱-۵).

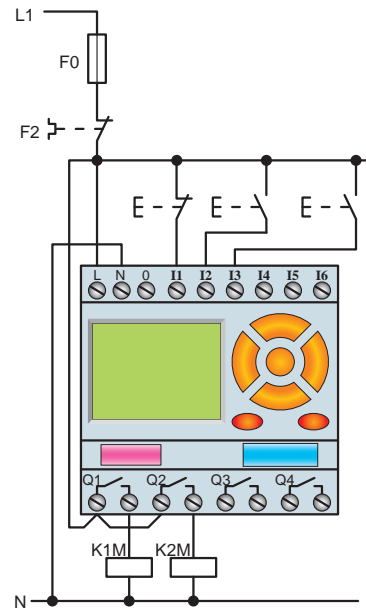


شکل ۳۱-۵- نقشه نردبانی مدار چپ‌گرد، راست‌گرد سریع

در شکل ۳۲-۵، نقشه بلوکی مدار راه‌اندازی چپ‌گرد، راست‌گرد سریع را مشاهده می‌کنید.

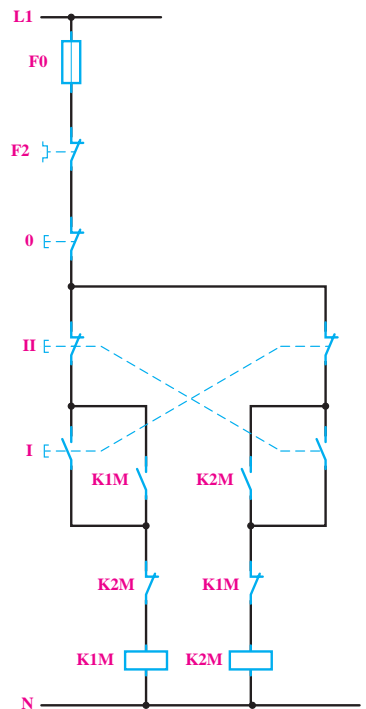
– در مدار چپ‌گرد، راست‌گرد سریع برای تغییر جهت بدون زدن شستی O، همان مراحل ۱ و ۲ و ۳ برنامه چپ‌گرد، راست‌گرد قبلی را دنبال می‌کنیم اما لازم است تا ورودی‌های راه‌انداز هر بلوک RS در مسیر Reset کردن بلوک RS دیگر قرار گیرد. برای این منظور در مسیر هر ورودی Reset در بلوک‌های RS یک بلوک OR قرار می‌دهیم تا Reset شدن هم از طریق شستی ورودی I1 و هم از طریق آن مسیر صورت گیرد، مطابق شکل (۳۲-۵).

عملکرد برنامه این کار عملی روی رله خیلی سریع است یعنی هنگام تغییر جهت سرعت جابه‌جایی دو خروجی Q1 و Q2 بسیار زیاد می‌باشد به طوری که کنتاکتورها در سه فاز نمی‌توانند با این سرعت جابه‌جا شوند. بنابراین لازم است تا در نقشه سیم‌کشی روی دستگاه رله توجه ۳ که در صفحه ۱۶۴ آمده رعایت کنید.

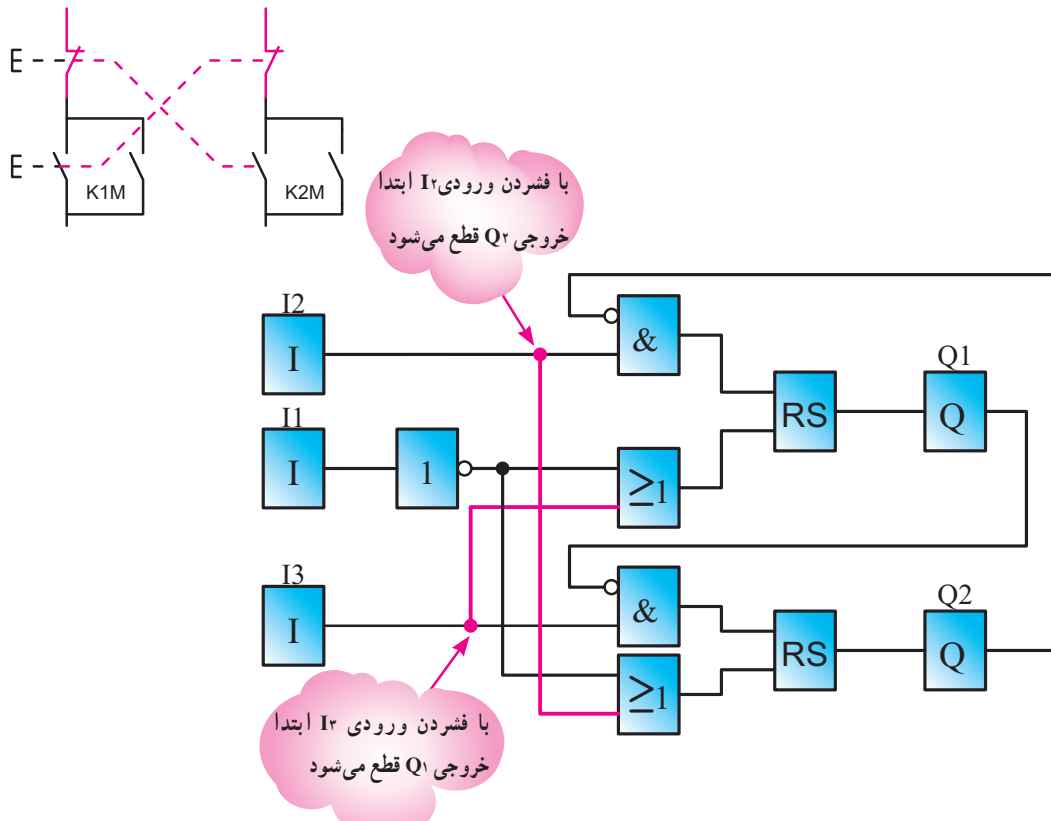


شکل ۲۹-۵- نحوه سیم‌کشی مدار راه‌اندازی موتور سه‌فاز به صورت چپ‌گرد، راست‌گرد با حفاظت کامل و سریع

(ب) مدار چپ‌گرد، راست‌گرد سریع (تغییر جهت بدون زدن شستی قطع) : جهت یادآوری مدار فرمان چپ‌گرد، راست‌گرد سریع در شکل ۳۰-۵ نشان داده شده است. در این مدار شرایط کاری تقریباً همانند مدار چپ‌گرد، راست‌گرد با حفاظت کامل بوده و تنها شرط ۵ آن متفاوت است.



شکل ۳۰-۵



شکل ۳۲-۵- نقشه بلوکی مدار چپ گرد، راست گرد سریع

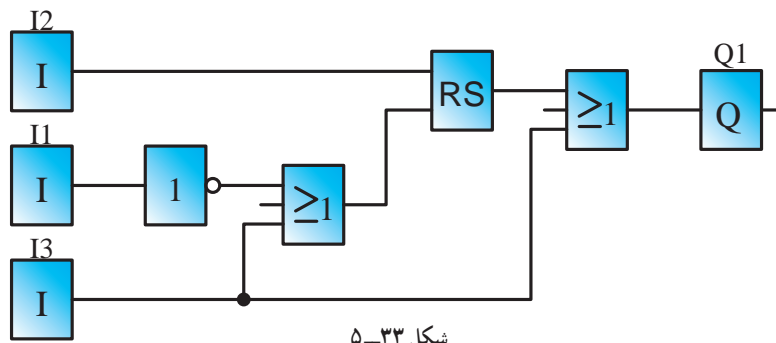


تمرین

- ۱- همان طوری که می دانید در مدار چپ گرد - راست گرد نباید امکان وصل هم زمان بین دو کنتاکتور وجود داشته باشد در برخی موارد با قرار دادن کنتاکت باز یک خروجی در مسیر Reset خروجی دیگر در برنامه این کار انجام می شود با توجه به توضیحات داده شده برنامه بلوکی و نردبانی مدار کار عملی ۵ را رسم کنید.
- ۲- مدار راه اندازی موتور سه فاز را به صورت چپ گرد، راست گرد دستی و با میکروسویچ به روش نردبانی یا بلوکی شبیه سازی و اجرا نمایید. (راهنمایی: در برنامه نویسی برای میکروسویچ یک ورودی جداگانه در نظر بگیرید).

تمرین تکمیلی: (ویژه هنرجویان علاقه مند)

- ۱- شکل ۳۳-۵ مدار راه اندازی یک موتور سه فاز را، که می تواند هم به صورت لحظه ای و هم دائم کار کند، نشان می دهد. (مانند ماشین چوب بری با پدال) با توجه به شکل مطلوب است:
 - الف) بررسی نحوه عملکرد مدار و شبیه سازی آن به روش بلوکی در رایانه؛
 - ب) دلیل استفاده از بلوک های OR در این مدار؛
 - ج) کدام شستی برای حالت دائم و کدام یک برای حالت لحظه ای است؛
 - د) برنامه نویسی مدار به روش نردبانی.



شکل ۳۳-۵

توابع تایمر

در رله‌های قابل برنامه‌ریزی تایمرهای متعددی وجود دارد که در این کتاب به شرح بعضی از آن‌ها می‌پردازیم. این تایمرها عبارت‌اند از:

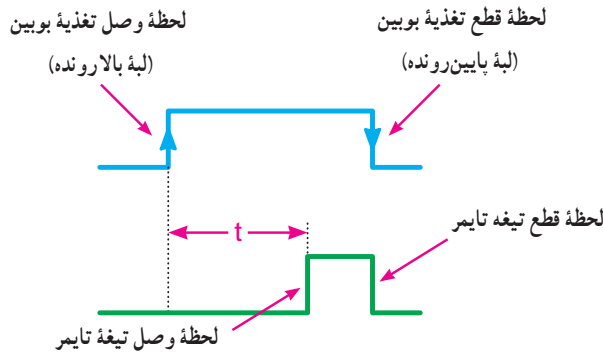
- ۱- تایمر تأخیر در وصل
- ۲- تایمر تأخیر در قطع
- ۳- تایمر پالسی
- ۴- تایمر پالسی گسترده
- ۵- تایمر تأخیر در وصل ماندگار

در بخش مدارات فرمان با تایمرهای تأخیر در وصل و تأخیر در قطع آشنا شده‌اید. اما جهت یادآوری، در این قسمت به آن‌ها اشاره خواهد شد.

توجه: در نمودار زمانی، تایمرهای در رله قابل برنامه‌ریزی مفهومی به نام Reset داریم. Reset کردن، یعنی صفر کردن زمان‌سنجی تایمر. البته در زمانی که Reset فعال نگه داشته شده باشد، با رها کردن آن، در صورتی که عاملی مانع زمان‌سنجی نباشد، زمان‌سنجی شروع می‌شود.

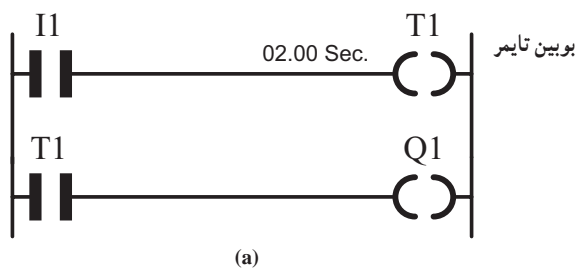
۱- تایمر تأخیر در وصل

عملکرد: با وصل تغذیه (لبه بالا رونده)، تایمر تأخیر در وصل^۱ زمان‌سنجی (t) را آغاز می‌کند و پس از اتمام زمان تنظیمی آن، عمل می‌کند و تیغه آن تغییر وضعیت می‌دهد. همچنین این تیغه عمل کرده با قطع تغذیه (لبه پایین رونده) به حالت اولیه برمی‌گردد (شکل ۳۴-۵).



شکل ۳۴-۵- نمودار زمانی تایمر تأخیر در وصل

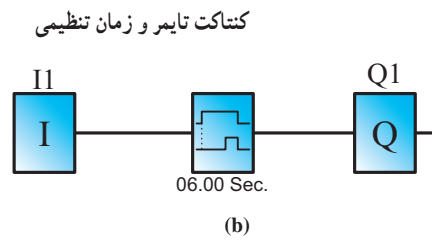
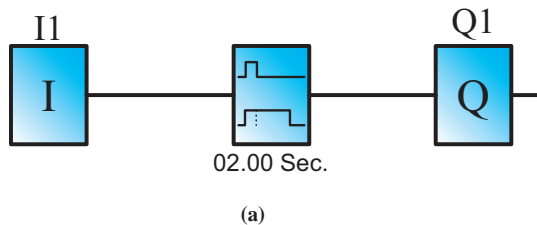
در روش بلوکی، تایمرها توسط یک بلوک، که مشخصه زمانی روی آن و زمان تنظیمی در زیر آن نوشته شده است، نشان داده می‌شود (شکل ۳۵-۵). ورودی این بلوک که تغذیه تایمر نیز نامیده می‌شود، در سمت چپ آن قرار گرفته است. در قسمت تنظیمات تایمر می‌توان زمان را به دل‌خواه بر روی تایمر تنظیم کرد. در روش نردبانی، تایمر از بوبینی ساخته می‌شود که باید توسط یک ورودی تغذیه گردد. همچنین یک کنتاکت عملکرد تایمر را به عنوان خروجی نشان می‌دهد. در مداری ساده، مطابق شکل ۳۵-۵ a می‌توانید نتیجه عملکرد یک تایمر را در روش نردبانی مشاهده کنید.



(a)

در شکل ۳۸-۵ نقشه بلوکی و نردبانی تایمر تأخیر در قطع را مشاهده می کنید.

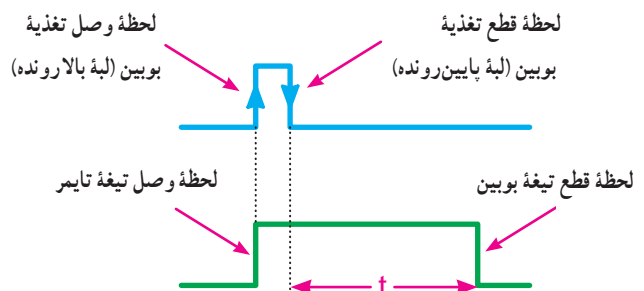
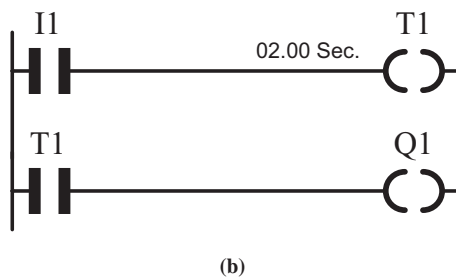
توجه: در نوشتن برنامه به روش نردبانی، شکل تایمرهای با تأخیر در وصل و قطع با هم تفاوت ندارند و فقط در تنظیمات آن‌ها می توان نوع تایمر و مقدار زمان را تنظیم نمود.



شکل ۳۵-۵ - a - تایمر در روش نردبانی b - تایمر در روش بلوکی

۲- تایمر تأخیر در قطع

عملکرد: با وصل تغذیه (لبه بالا رونده) تایمر تأخیر در قطع عمل می کند و تیغه آن تغییر وضعیت می دهد. هم چنین با قطع تغذیه (لبه پایین رونده)، زمان سنجی (t) آغاز می شود و با اتمام زمان، تیغه تایمر به حالت اولیه خود برمی گردد (شکل ۳۶-۵). همان طور از سال گذشته به یاد دارید رله راه پله یک نوع تایمر تأخیر در قطع بود.

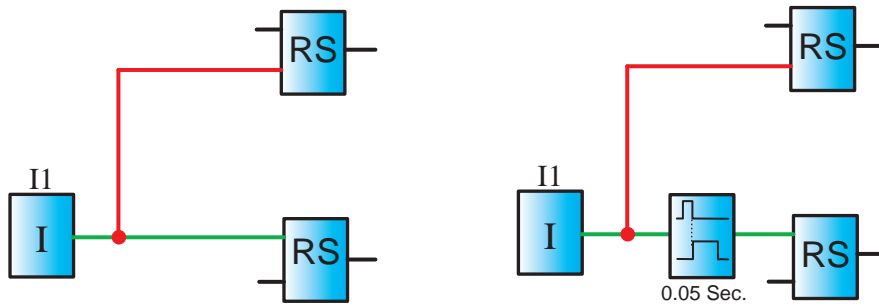


شکل ۳۶-۵ - نمودار زمانی تایمر تأخیر در قطع

شکل ۳۷-۵ - مداری برای تایمر به روش بلوکی و نردبانی

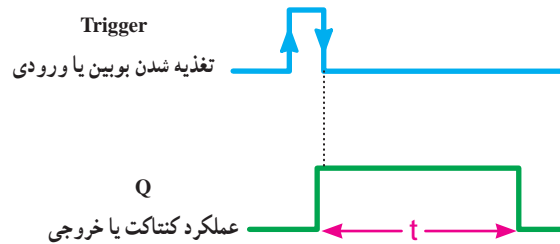
دیگری را Reset می کند. چنین کاربردی را در برنامه مدار چپ گرد - راست گرد سریع دیدید، اما باید توجه داشت که برخلاف شستی های دوبل معمول که قسمت قطع کننده شستی ابتدا و قسمت وصل کننده آن با تأخیری عمل می کند. توابع RS چنین نیستند در واقع در برنامه بالا فعال شدن ورودی Set و Reset با یک همزمانی همراه است. برای آن که تأخیر خواسته شده در قسمت وصل کننده شستی دوبل در برنامه اتفاق افتد از یک تایمر باید استفاده کرد. آیا می توانید حدس بزنید برای این منظور چه تایمری مناسب است؟

به یاد دارید چون در سیم کشی روی دستگاه رله شستی دوبل را به کار نمی بریم. باید تأثیر شستی دوبل را در برنامه اعمال می نمودیم. برای این منظور چون قسمت وصل کننده شستی دوبل بخشی از مدار را فعال می کرد و قسمت قطع کننده آن بخشی از مدار را غیر فعال می کرد، تأثیر شستی دوبل در مدارها را می توان در برنامه چنین اعمال نمود. یک شستی وصل (START) در سیم کشی دستگاه در نظر بگیرید که ورودی تخصیص یافته برای آن در برنامه نیز یک کنتاکت باز باشد. حال این ورودی یک تابع RS را Set و تابع RS



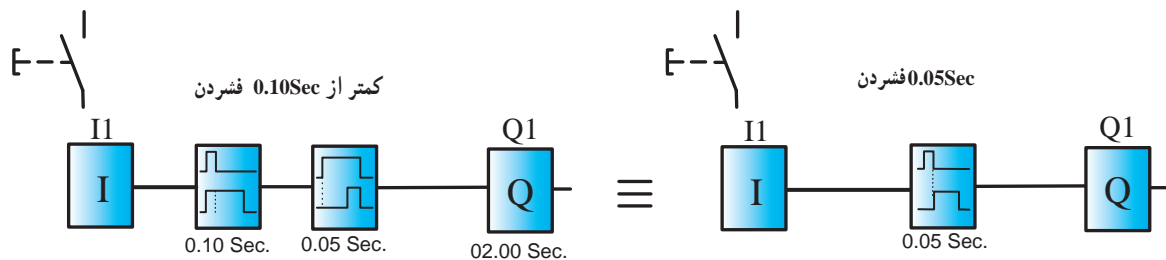
شکل ۵-۳۸

برای این منظور مطابق شکل ۵-۳۹ تایمری را در نظر بگیرید. آیا از مشخصه زمانی تایمر که روی بلوک رسم شده می‌توانید بی به طرز کار آن بپردازید؟
این تایمر که در برخی از رله‌های قابل برنامه‌ریزی وجود دارد، تایمر بعد از پالس (After Pulse) نام دارد. مشخصه زمانی آن به صورت زیر است، در برخی رله‌ها مجبور می‌شوید این تایمر را بسازید مانند زیر:



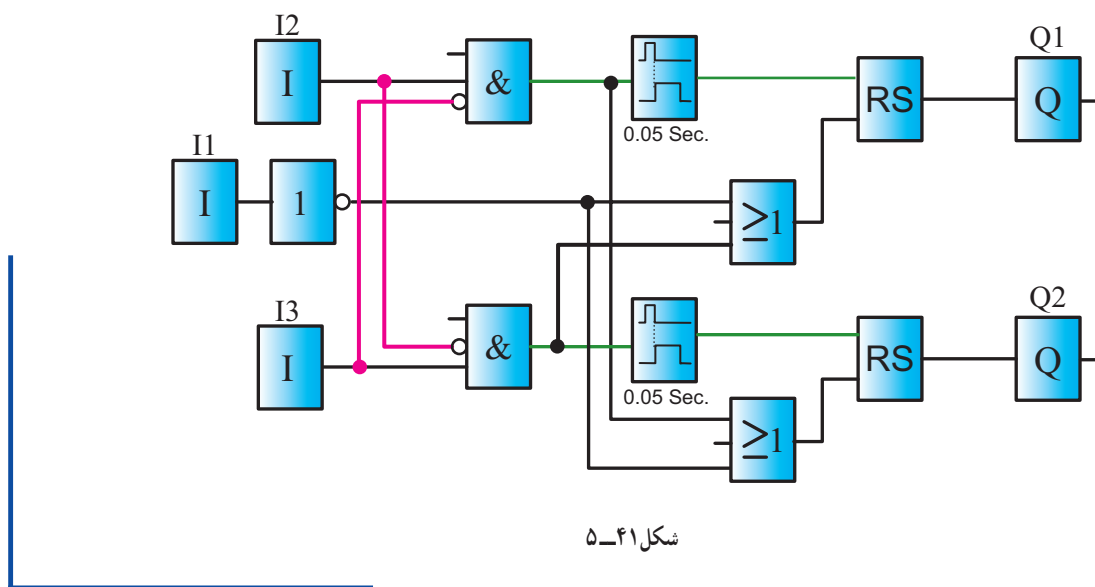
شکل ۵-۳۹

می‌خواهیم با استفاده از دو تایمر اولی تأخیر در قطع و دومی تأخیر در وصل این تایمر را بسازیم، آیا می‌توان این معادل‌سازی را پذیرفت؟ چرا؟



شکل ۵-۴۰

برای مدار چپ‌گرد - راست‌گرد سریع که در مدار قدرت نیز کارایی خود را به خوبی نشان دهد با توجه به همان ورودی‌های تخصیص داده شده برای مدار کار عملی می‌توان برنامه زیر را ارائه کرد بلوک‌های AND به کار رفته برای آن است که با هم‌زمان فشردن ورودی‌های مربوط هیچ‌یک از خروجی‌ها فعال نشود.



هدف: راه اندازی موتور سه فاز به صورت چپ گرد، راست گرد با توقف زمانی

ابتدا شرایط کاری این مدار را مجدداً مرور می کنیم. شرایط کاری به شرح زیر است:

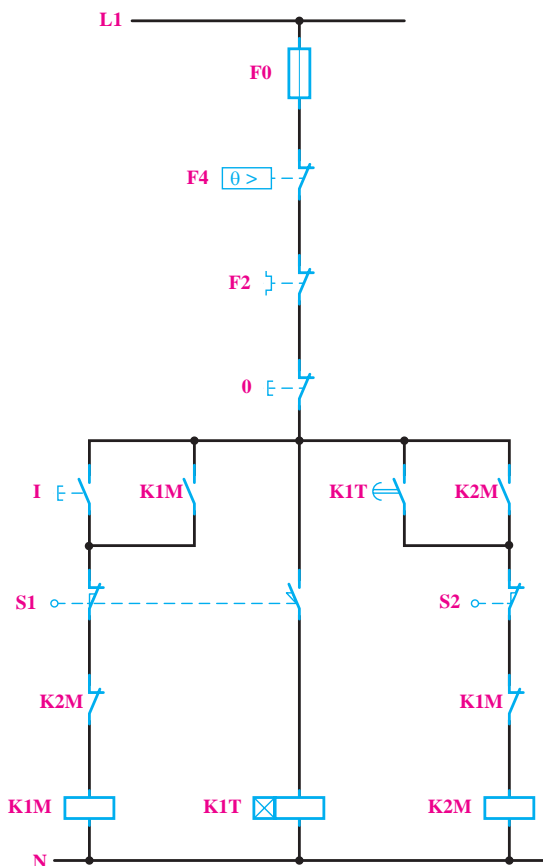
۱- با زدن شستی I کنتاکتور K1M دایم، کار کند. با اعمال فشار به میکروسویچ S1 کنتاکتور K1M قطع و تایمر زمان سنجی را شروع کند و پس از مدت زمان تنظیمی، کنتاکتور K2M وصل شود.

۲- با اعمال فشار به میکروسویچ S2 کنتاکتور K2M قطع شود.

۳- امکان این که دو کنتاکتور همزمان با هم عمل کنند، وجود نداشته باشد.

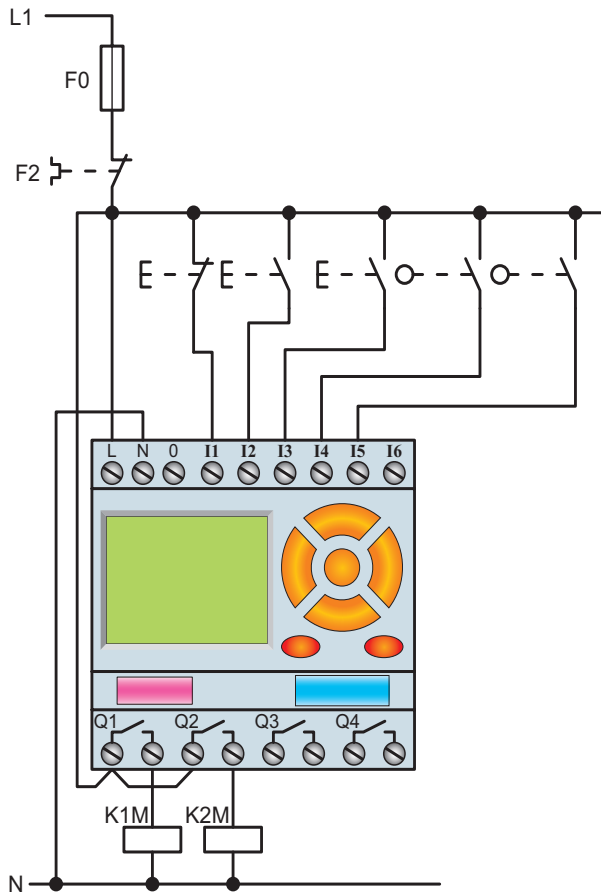
۴- با زدن شستی O مدار قطع شود.

نقشه مدار فرمان راه اندازی موتور سه فاز به صورت چپ گرد، راست گرد با توقف زمانی، جهت یادآوری، در شکل ۴۲-۵ نشان داده شده است.



شکل ۴۲-۵ - نقشه مدار فرمان راه اندازی موتور سه فاز به صورت چپ گرد، راست گرد با توقف زمانی

شکل ۴۴-۵ نحوه سیم کشی این مدار را در رله قابل برنامه ریزی نشان می دهد. شستی به کار رفته در ورودی I3 در ادامه به کار می آید و فعلاً در برنامه وجود ندارد.



شکل ۴۴-۵ نحوه سیم کشی مدار راه اندازی موتور سه فاز به صورت چپ گرد، راست گرد با توقف زمانی

شکل ۴۵-۵ برنامه نویسی به روش بلوکی این مدار را نشان می دهد. اعمال تمام شرایط کاری مدار بر روی نقشه توضیح داده شده است.

طراحی برنامه مدار به روش نردبانی: با توجه به شرایط فوق و تخصیص ورودی و خروجی ها، مراحل طراحی به روش نردبانی را می نویسیم.

۱- با توجه به شرط ۱، Q1 دایم کار شده است، در نتیجه خروجی باید از نوع RS باشد. ورودی I2 جهت فعال کردن آن در مسیر Set قرار می گیرد. ضمناً با توجه به شرط ۳، بسته Q2 را در این مسیر قرار می دهیم (سطر ۱ نردبان).

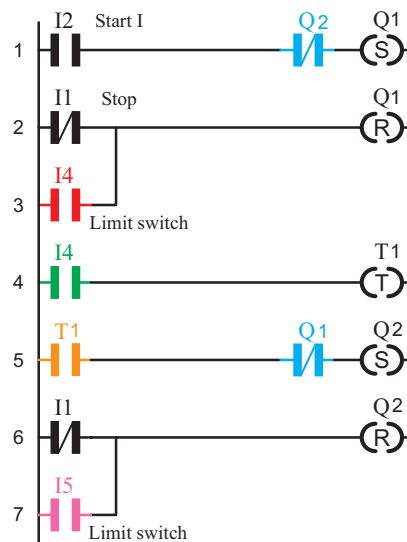
۲- آنچه که باعث قطع Q1 می شود، در مسیر Reset قرار می گیرد. در این مدار با توجه به شرط ۳، ورودی I4 و هم چنین شستی قطع کلی مدار باعث قطع Q1 می شوند. در نتیجه کنتاکت مربوط به آن ها را در برنامه به طور موازی به Reset وصل می کنیم (سطر ۲ و ۳ نردبان).

۳- ورودی I4 همچنین باید با بوبین تایمر سری شود تا در زمان فعال بودن آن، تایمر زمان سنجی کند (سطر ۴ نردبان).

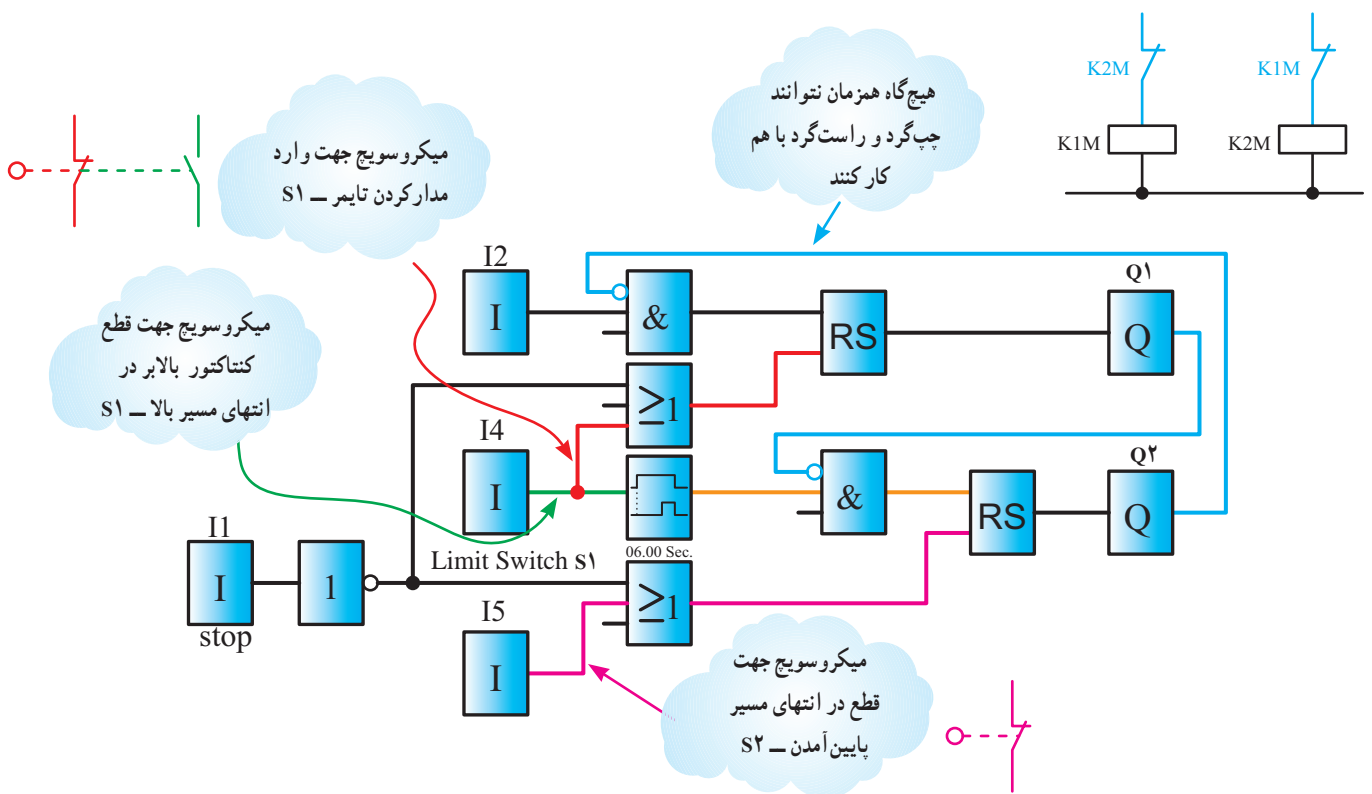
۴- کنتاکت تایمر باید در خروجی Q2 وصل زمانی ایجاد نماید. برای این منظور در مسیر Set کردن آن قرار می گیرد ضمناً با توجه به شرط ۳، بسته Q1 را در این مسیر قرار می دهیم. (سطر ۵ نردبان).

۵- ورودی I1 معادل شستی قطع کل مدار است و باید در مسیر Reset کلیه خروجی ها قرار گیرد (سطر ۶ و ۷ نردبان).

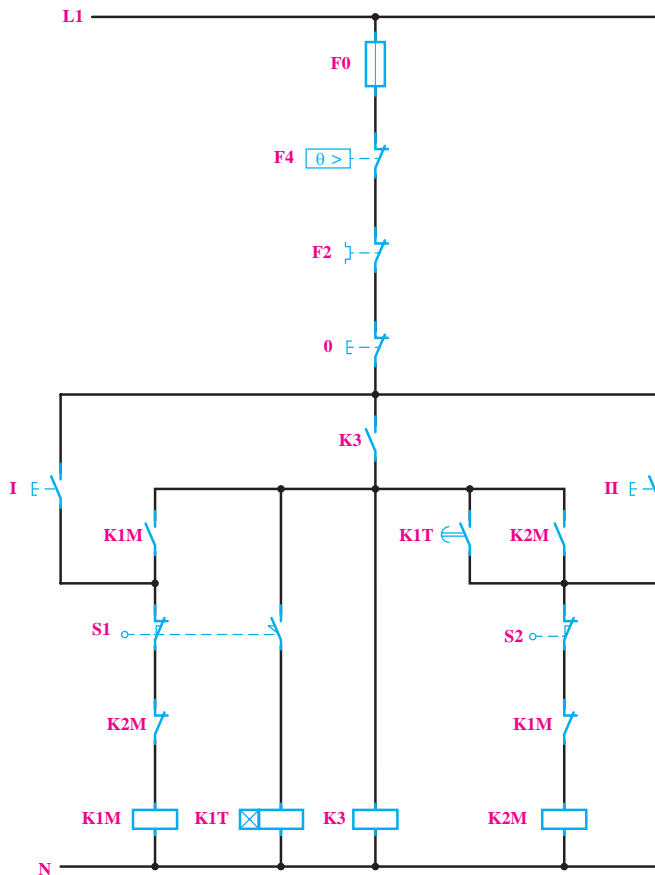
مراحل فوق را در روش نردبانی در شکل ۴۳-۵ مشاهده می کنید.



شکل ۴۳-۵ برنامه نویسی به روش نردبانی



شکل ۴۵-۵- نقشه بلوکی مدار کوره



شکل ۴۶-۵

در مدار شکل ۴۲-۵ با برداشتن دست از روی شستی استاپ، چنان‌چه میکروسوییچ S1 در حالت فشرده باشد، تایمر فعال می‌شود و زدن شستی 0 تأثیری ندارد و کنتاکتور بعدی وارد مدار می‌شود، یعنی شرط ۵ محقق نمی‌شود. لذا برای این منظور باید تغییراتی در مدار صورت گیرد. این تغییر در مدار فرمان، با استفاده از کنتاکتور کمکی، صورت گرفته است. این مدار جهت یادآوری در شکل ۴۶-۵ نشان داده شده است.

در برنامه‌ریزی رله نیز از تابع کنتاکتور کمکی یعنی M کمک می‌گیریم (شکل ۴۷-۵). به طوری که فعال شدن این کنتاکتور به کنتاکتور بالا بر وابسته باشد اما خاموش شدنش به آن وابسته نباشد. به همین دلیل در برنامه نیز با AND کردن خروجی M1 و ورودی I4 این کار عملی می‌شود.

طراحی برنامه مدار به روش نردبانی: با توجه به شرایط مدار، مراحل رسم نقشه نردبانی به شرح زیر است:

۱- با توجه به شرط ۱، Q1 دایم کار می‌شود و باید از نوع RS باشد. ورودی I2 جهت وصل آن در مسیر Set قرار می‌گیرد.