



## ۵-۶- مراحل اجرای آزمایش

کار با ولوم و کلیدهای Level، Slope، Chop، Alt و Hold off

\* ۱-۵-۶- هدف کلی آزمایش را در کتاب گزارش

کار بنویسید.

۲-۵-۶- در شکل ۱-۶ ولوم Level و Slope را

مشاهده می کنید.



شکل ۱-۶- ولوم Level و Slope

همان طور که مشاهده می شود، در این نوع اسیلوسکوپ یک ولوم به صورت مشترک برای Level و Slope به کار رفته است. در حالت عادی با تغییر ولوم مقدار Level تغییر می کند. در صورتی که ولوم را بیرون بکشید (Pull) مقدار Slope یا شیب را تغییر می دهد. در اسیلوسکوپ های مختلف شکل این ولوم متفاوت است و به صورت جداگانه نیز وجود دارد.

با تغییرات این ولوم می توانید لحظه شروع موج از سمت چپ صفحه حساس را تعیین کنید. این ولوم می تواند حول نقطه صفر، به سمت چپ یا راست، تغییر کند.

این تغییرات از لحظه شروع موج نیم سیکل منفی و یا مثبت یا صفر شروع می شود. شکل ۲-۶ تغییرات ولوم را به سمت چپ یا راست و در ارتباط با لحظه شروع موج روی صفحه اسیلوسکوپ نشان می دهد.

کلیدها را به طور دقیق بررسی کردیم و مورد استفاده قرار دادیم. در این آزمایش به شرح کامل تعداد دیگری از کلیدها و ولوم های اسیلوسکوپ می پردازیم.

## ۲-۶- نکات ایمنی

کلیه نکات ایمنی گفته شده در آزمایش شماره ۵ را در این آزمایش نیز اجرا کنید.

## ۳-۶- کار با نرم افزار

قبل از وارد شدن به فضای کارگاهی و اجرای عملی آزمایش ها، کلیه آزمایش ها را توسط نرم افزار مولتی سیم یا هر نرم افزار دیگری اجرا کنید و فایل مربوطه را تحویل مربی کارگاه نمایید. هم چنین از مربیان کارگاه درخواست می شود قبل از اجرای آزمایش، مدارها را شبیه سازی کنند و آن ها را برای دانش آموزان به نمایش در آورند.

## ۴-۶- قطعات، ابزار، تجهیزات و مواد مورد نیاز

### تجهیزات و ابزار عمومی

شامل کیف ابزار معرفی شده در آزمایش شماره ۱

### تجهیزات و ابزار خاص

تجهیزات و ابزار خاصی که در آزمایش شماره ۵ استفاده کرده اید.

یک عدد دیود  $1N4004$

یک عدد دیود زنر  $6V/8$

یک عدد ترازیستور  $BC107$

یک عدد مقاومت  $1K\Omega$ ،  $3/3K\Omega$ ،  $12K\Omega$ ،  $1/4$  وات از هر

یک عدد کد

یک عدد خازن  $0.1\mu f$ ،  $25$  ولت

راهنمای کاربرد دستگاه اسیلوسکوپ

در صورتی که راهنمای کاربرد دستگاه به زبان

انگلیسی است، از مربی خود کمک بگیرید.

Level کلمه Lock نوشته شده است.

در صورتی که کلید را در این وضعیت قرار دهید. شروع موج با توجه به شرایط مدار روی محل مشخص قفل می‌شود. در صورتی که روی ولوم Level اسیلوسکوپ موجود در کارگاه حالت Lock وجود دارد. ولوم Level را روی حالت Lock بگذارید و اثر آن را روی شکل موج مشاهده کنید و در مورد آن توضیح دهید.



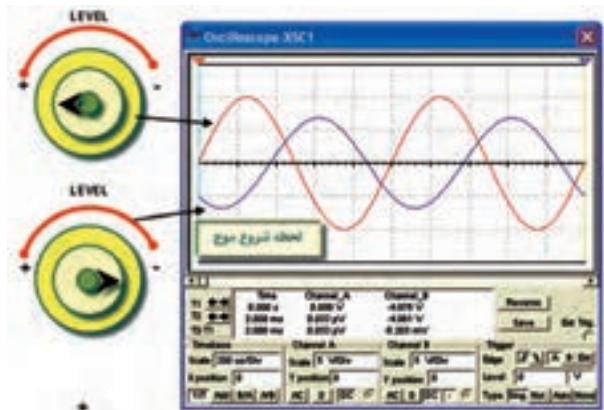
شکل ۳-۶- نمونه دیگری از ولوم Level و کلید Slope

۱۱-۵-۶- کلید "Slope + / -": این کلید اگر از حالت (+) به حالت (-) تغییر وضعیت دهد، شیب سیگنال ظاهر شده روی صفحه حساس معکوس می‌شود.

اگر اسیلوسکوپ دوکاناله باشد شیب سیگنال‌های ظاهر شده هر دو کانال با هم معکوس می‌شوند.

کلید Slope را کلید تغییر شیب نیز می‌نامند. این کلید معمولاً همراه با ولوم Level کار می‌کند. در شکل ۱-۶ با بیرون کشیدن ولوم Level، کلید Slope فعال می‌شود. در شکل ۳-۶ کلید Slope در کنار ولوم Level به صورت فشاری قرار دارد. اگر کلید Slope روی حالت (+) قرار گیرد، شکل موج از سمت چپ روی صفحه حساس، با نیم سیکل مثبت شروع می‌شود. اگر کلید Slope روی حالت (-) باشد شکل موج با نیم سیکل منفی شروع می‌شود. با تغییر ولوم Level و کلید Slope، به آسانی می‌توانیم شکل موج مورد نظر را از نقطه دلخواه شروع کنیم در شکل ۴-۶ اثر تغییر ولوم Level را روی نقطه شروع موج نشان می‌دهد.

۱۲-۵-۶- تنظیم‌های زیر را روی سیگنال ژنراتور و



شکل ۲-۶- تغییر ولوم Level و تأثیر آن روی شکل موج

۳-۵-۶- سیگنال ژنراتور صوتی را روشن کنید و فرکانس آن را روی ۲KHz و دامنه آن را روی ۳V ورودی موج سینوسی بگذارید.

۴-۵-۶- اسیلوسکوپ را روشن کنید و تنظیم‌های اولیه را مشابه آزمایش شماره ۵ انجام دهید.

۵-۵-۶- خروجی سیگنال ژنراتور را با استفاده از پروب به اسیلوسکوپ وصل کنید. ولوم Level را طوری تنظیم کنید که حدوداً روی زاویه ۴۵ درجه (حدوداً  $\frac{1}{4}$  دایره) قرار گیرد. در این حالت شروع موج حدوداً از زاویه ۴۵ درجه است.

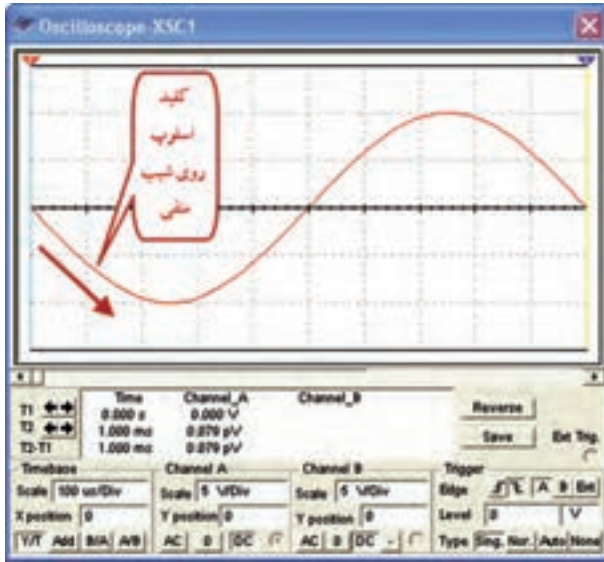
\* ۶-۵-۶- شکل موج ظاهر شده روی صفحه حساس را در نمودار ۱-۶ رسم کنید.

\* ۷-۵-۶- بار دیگر ولوم Level را طوری تنظیم کنید که شروع موج از  $2^\circ$  باشد. شکل مشاهده شده را در نمودار ۱-۶ با رنگی متفاوت رسم کنید.

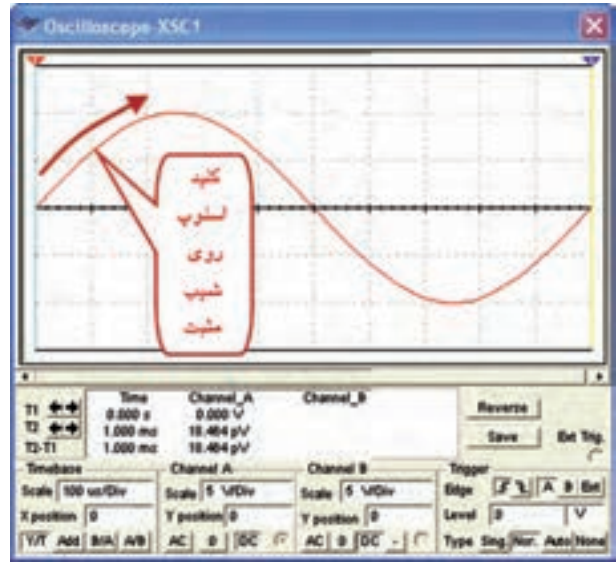
\* ۸-۵-۶- شکل موج‌های روی نمودار ۱-۶ را مقایسه کنید و درباره آن توضیح دهید.

\* ۹-۵-۶- ولوم Level را کاملاً در جهت حرکت عقربه‌های ساعت و در خلاف حرکت عقربه‌های ساعت بچرخانید و اثر آن را روی شکل موج ظاهر شده روی نمایشگر مشاهده کنید و درباره آن توضیح دهید.

\* ۱۰-۵-۶- در شکل ۳-۶ نمونه دیگری از ولوم Level و کلید Slope را مشاهده می‌کنید. در قسمت پائین ولوم



ب



الف

شکل ۴-۶ اثر ولوم Level روی شکل موج در حالت های مختلف کلید Slope

سپس کلید Slope را روی (-) بگذارید و شکل موج را با رنگ دیگری روی نمودار ۳-۶ بکشید.

\* ۱۶-۵-۶ شکل موج های نمودار ۳-۶ را بررسی کنید و توضیح دهید، شکل موج ها در حالت Slope (+) و Slope(-) از چه زاویه ای شروع می شوند؟

\* ۱۷-۵-۶ ولوم Level را در زوایای مختلف بگذارید و اثر آن را روی شکل موج در حالت های مختلف (+) Slope و (-) Slope بررسی کنید و درباره آن توضیح دهید.

۱۸-۵-۶ کلیدهای Alt، Chop و Hold off: در شکل ۵-۶ نمونه ای از این کلیدها را ملاحظه می کنید.

هر یک از کلیدهای Alt و Chop فعال شوند سیگنال های



شکل ۵-۶ ولوم های Alt، Chop و Hold off

اسیلوسکوپ انجام دهید:

■ سیگنال ژنراتور و اسیلوسکوپ را روشن کنید.

■ سیگنال ژنراتور را روی ۱ KHz تنظیم و خروجی آن را توسط پروب به اسیلوسکوپ وصل کنید.

■ به کمک ولوم دامنه خروجی سیگنال ژنراتور و کلید سلکتور Volt/Div اسیلوسکوپ، سعی کنید که دامنه سیگنال حداقل سه خانه را در بر بگیرد.

■ کلید Slope را در حالت + قرار دهید و با ولوم Level سعی کنید که سیگنال از نقطه صفر شروع شود.

\* ۱۳-۵-۶ شکل سیگنال ظاهر شده روی صفحه حساس را با دقت روی نمودار ۲-۶ رسم کنید. سپس کلید Slope را از حالت (+) به حالت (-) تغییر وضعیت دهید. شکل موجی را که روی صفحه حساس ظاهر می شود با رنگ جداگانه و با دقت روی نمودار ۲-۶ رسم کنید.

\* ۱۴-۵-۶ شکل موج های ترسیم شده روی نمودار ۲-۶ را با هم مقایسه کنید و توضیح دهید.

\* ۱۵-۵-۶ کلید Slope را روی حالت (+) بگذارید و ولوم Level را طوری تغییر دهید که روی زاویه ۴۵ درجه قرار گیرد. در این حالت شکل موج را روی نمودار ۳-۶ رسم کنید.

داده شده به دو کانال اسیلوسکوپ به طور همزمان روی صفحه حساس نشان داده می شوند.

کلید Chop برای نمایش دو سیگنال به طور همزمان است که در فرکانس های کم (کمتر از یک کیلو هرتز) به کار می رود. سیگنال هایی که در اسیلوسکوپ دو کاناله به طور همزمان نشان داده می شوند باید فرکانس های آنها یا دقیقاً برابر باشد و یا مضرب صحیحی از یکدیگر باشند. در غیر این صورت، سیگنال ها به طور ثابت روی صفحه نمی ایستند.

کلید Hold off برای ثابت کردن سیگنال روی صفحه است.

در صورتی که سیگنال های ظاهر شده روی صفحه حساس در جهت افقی حرکت می کند، می توانید با استفاده از ولوم های Hold off و Level آنها را ثابت کنید. کلید Chop در شکل ۶-۵ توأم با ولوم Hold off است. در صورتی که این ولوم بیرون کشیده شود (Pull) اسیلوسکوپ روی حالت Chop می رود.

#### ۶-۵-۱۹

■ فرکانس خروجی سیگنال ژنراتور را روی  $10^{\circ}\text{Hz}$  تنظیم کنید و به کمک دو پروب این سیگنال را به دو ورودی اسیلوسکوپ وصل کنید.

■ سیگنال ژنراتور و اسیلوسکوپ را روشن کنید.

#### \* ۶-۵-۲۰

■ کلید Chop را فشار دهید و شکل های ظاهر شده روی صفحه حساس را در نمودار ۶-۴ رسم کنید.

\* ۶-۵-۲۱ در سیستم Chop در یک لحظه کوتاه، یک نقطه از سیگنال کانال یک و در لحظه دیگر یک نقطه از کانال دو، روی صفحه حساس ظاهر می شود چون این نقاط فوق العاده کوچک و کنار هم هستند، چشم انسان، این نقاط را پیوسته می بیند. برای مشاهده نقاط تنظیم های زیر را انجام دهید.

■ سیگنال ژنراتور را روی فرکانس  $1^{\circ}\text{KHz}$  تنظیم کنید و توسط دو پروب به ورودی دو کانال یک و دو اسیلوسکوپ وصل کنید.

■ دامنه خروجی سیگنال ژنراتور و کلید سلکتور Volt/Div را طوری تنظیم کنید که دامنه سیگنال روی صفحه حساس حداقل

۳ خانه را در بر بگیرد.

■ کلید سلکتور Time/Div را روی  $1^{\circ}\mu\text{s}$  قرار دهید.

■ سیگنال ظاهر شده روی کانال ۱ و ۲ را در نمودار ۶-۵ با دو رنگ مختلف ترسیم کنید.

در مورد شکل موج ها توضیح دهید.

#### \* ۶-۵-۲۲

■ توسط ولوم تغییر مکان عمودی ( $\updownarrow$ ) دو کانال را روی هم منطبق کنید؛ مشاهده خواهید کرد که لحظه ای که سیگنال اعمالی در کانال یک وجود دارد در همان لحظه سیگنالی در کانال دو مشاهده نمی شود و برعکس. در مورد این تجربه توضیح دهید.

کلید ALT نیز برای نمایش دو سیگنال به طور همزمان برای فرکانس های زیاد (در حدود بیش از یک کیلو هرتز) به کار می رود. و معمولاً طبق شکل ۶-۵ در مجموعه کلیدهای Source برای تریگر قرار دارد.

#### \* ۶-۵-۲۳

■ فرکانس خروجی سیگنال ژنراتور را روی  $10^{\circ}\text{KHz}$  تنظیم کنید و به کمک دو پروب این سیگنال را به دو ورودی اسیلوسکوپ اعمال کنید.

■ کلید ALT را فعال کنید و شکل های ظاهر شده روی صفحه حساس را در نمودار ۶-۶ رسم کنید.

در سیستم نمایش دو سیگنال به طور همزمان، در حالت ALT، ابتدا روی صفحه حساس سیگنال اعمالی به کانال یک ظاهر می شود و سپس سیگنال کانال دو ظاهر می شود. بنابراین دو سیگنال داده شده به دو کانال اسیلوسکوپ به صورت متناوب (Alternation) روی صفحه حساس شکل می گیرد.

برای این که بتوانید شکل موج هر دو کانال را مشاهده کنید، باید صفر هر یک از کانال ها را جداگانه تنظیم کنید.

#### \* ۶-۵-۲۴

■ فرکانس خروجی سیگنال ژنراتور صوتی را روی  $4^{\circ}\text{Hz}$  تنظیم کنید.

■ به کمک دو پروب این سیگنال سینوسی  $4^{\circ}\text{Hz}$  را به ورودی های اسیلوسکوپ دو کاناله بدهید.

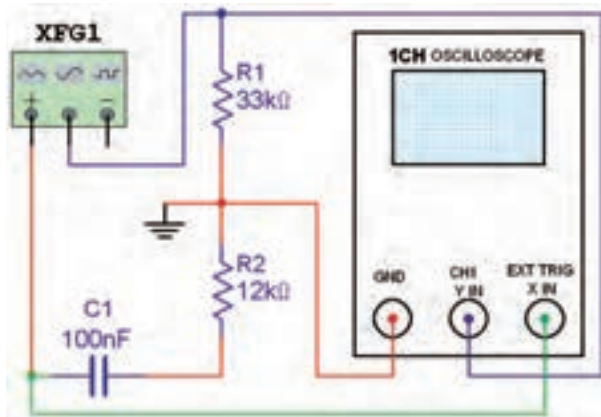
■ اسیلوسکوپ را تنظیم و کلید ALT را فعال کنید.



■ مشاهدات خود را به طور کامل شرح دهید.

**نکته مهم:** در صورتی که سیم بدنه اسیلوسکوپ

و سیگنال ژنراتور روی میز آزمایشگاه به هم اتصال دارد، یا کارگاه دارای سیم ارت است باید از سیگنال ژنراتوری استفاده کنید که بدنه آن به اسیلوسکوپ وصل نشده باشد.



شکل ۶-۶- اندازه‌گیری اختلاف فاز با اسیلوسکوپ یک کاناله

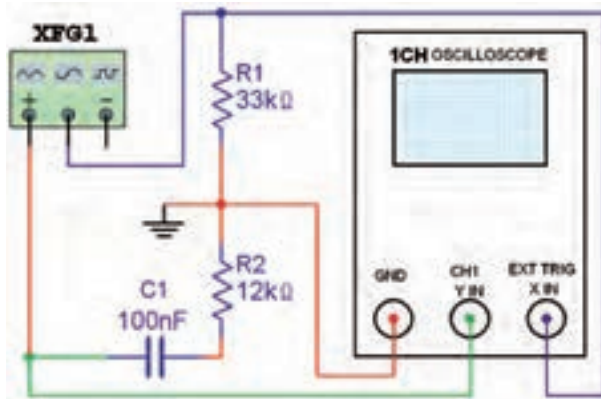
تنظیم‌های مورد نیاز را روی اسیلوسکوپ انجام دهید.

\* ۶-۵-۲۸- شکل موج ظاهر شده روی صفحه

اسیلوسکوپ را در نمودار ۶-۷ با مقیاس مناسب رسم کنید.

\* ۶-۵-۲۹- اتصالات شکل ۶-۶ را مطابق شکل

۶-۷ تغییر دهید و شکل موج مشاهده شده روی صفحه حساس را با دقت و با رنگ مجزا روی نمودار ۶-۷ بکشید.



شکل ۶-۷- جابه‌جایی سیم‌ها

**کلیدهای سورس (Source) یا منبع تریگر (Trigger)**

۶-۵-۲۵- در شکل ۶-۵ یک نمونه کلید Source را

مشاهده می‌کنید این کلید منبع تریگر را مشخص می‌کند. معمولاً برای اسیلوسکوپ‌های مختلف حالت‌های گوناگون برای این کلید تعریف می‌شود که متداول‌ترین آن‌ها Internal Trigger، Line Trigger و External Trigger است. قسمت Internal Trigger همان تریگر مربوطه به CH۱ و CH۲ است.

**Line Trigger:** اگر کلید Source Trigger در

حالت Line Trigger قرار گیرد، از ترانسفورماتور تغذیه اصلی اسیلوسکوپ یک ولتاژ در حدود ۶/۳ ولت به قسمت مقایسه‌کننده سیگنال ورودی با سطح ولتاژ DC (Level) اعمال می‌شود.

هر گاه بخواهیم سیگنال‌های مدارهایی را که با برق شهر

تغذیه شده‌اند مشاهده کنیم، در بسیاری از موارد بهتر است کلید Source Trigger را در حالت Line Trigger قرار دهیم.

\* ۶-۵-۲۶- ولتاژ خروجی یک ترانسفورماتور ۹

ولتی به کانال یک اسیلوسکوپ وصل کنید. منبع تریگر یا Source را روی CH۱ یا CH۲ بگذارید. دستگاه را تنظیم کنید تا شکل موج روی صفحه ظاهر شود. معمولاً در این حالت تنظیم شکل موج کمی مشکل است. کلید Source را روی حالت Line بگذارید، باید موج نمایش داده شده روی صفحه تثبیت شود. نتایج تجربه خود را بنویسید.

۶-۵-۲۷- با استفاده از یک کانال اسیلوسکوپ دو

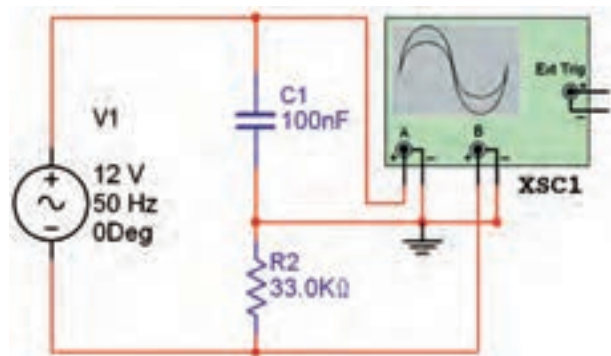
کاناله یا یک اسیلوسکوپ یک کاناله نیز می‌توانید اختلاف فاز را اندازه بگیرید. در این حالت از EXT- Trig استفاده کنید و یک کانال اسیلوسکوپ دو کاناله را به عنوان اسیلوسکوپ یک کاناله به کار ببرید. مدار شکل ۶-۶ را روی برد برد ببندید و نقاط مشخص شده را به ترمینال‌های اسیلوسکوپ متصل کنید.

به جای ترانسفورماتور می‌توانید از یک سیگنال ژنراتور صوتی استفاده کنید. در این صورت فرکانس آن را نیز می‌توانید به دلخواه تنظیم کنید. در آزمایش‌های بعدی نیز می‌توانید به جای ترانسفورماتور از سیگنال ژنراتور استفاده کنید.

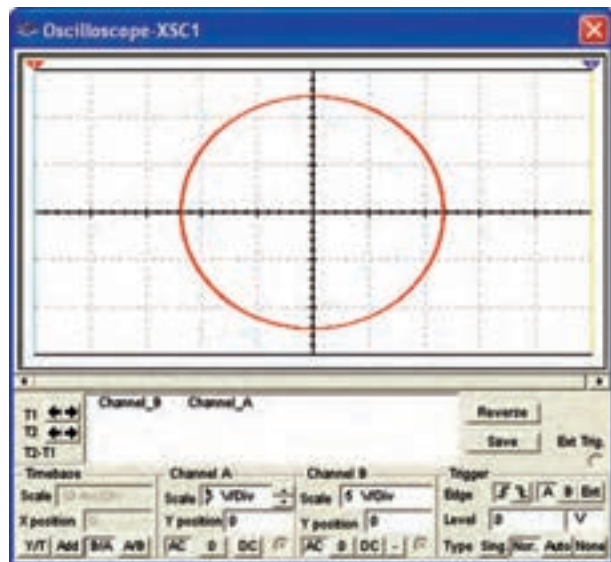
\* ۳۰-۵-۶- اختلاف فاز بین دو سیگنال را با روشی که برای اسیلوسکوپ دو کاناله گفته شد محاسبه کنید.

سؤال ۱: طریقه پیدا کردن اختلاف فاز دو سیگنال به کمک اسیلوسکوپ یک کاناله را دقیقاً توضیح دهید.

\* ۳۱-۵-۶- مدار شکل ۸-۶ را ببینید. در اسیلوسکوپ یک کاناله ما فقط از یک کانال اسیلوسکوپ ورودی استفاده می کنیم. شکل موج را در نمودار ۸-۶ رسم کنید و زاویه اختلاف فاز را اندازه بگیرید و محاسبه کنید.



الف



ب

شکل ۸-۶- اندازه گیری اختلاف فاز با استفاده از اسیلوسکوپ یک کاناله

\* ۳۲-۵-۶- با استفاده از نرم افزار مولتی سیم، ولوم ها، کلیدها، سلکتورها و ترمینال هایی که تاکنون یاد گرفته اید روی انواع اسیلوسکوپ های موجود در نرم افزار تجربه کنید و نتایج کار خود را به طور خلاصه توضیح دهید.

## کلیدهای Auto/Norm, Diff, Add, CH2 INV

\* ۳۳-۵-۶- CH2INV مخفف کلمات Channel 2

Inversion است، یعنی با استفاده از این کلید، سیگنال کانال دوم دقیقاً به صورت معکوس روی صفحه حساس ظاهر می شود. به عبارت دیگر زمانی که این کلید زده می شود قطب های ولتاژ اعمالی به صفحات انحراف عمودی (فقط در کانال ۲) معکوس می شود.

برای مشاهده عملکرد این کلید به ترتیب زیر عمل کنید:

■ فرکانس سیگنال ژنراتور صوتی را روی ۱ KHz تنظیم کنید.

■ خروجی سیگنال ژنراتور را به کمک پروب به کانال دوم اسیلوسکوپ وصل کنید.

■ سعی کنید سیگنال ظاهر شده روی صفحه حساس حداقل دارای دامنه ۳ خانه باشد.

■ سیگنال ظاهر شده روی صفحه حساس را در نمودار ۱-۶ رسم کنید.

■ کلید CH2INV را فشار دهید و شکل روی صفحه حساس را با رنگ جداگانه، دقیقاً روی نمودار ۹-۶ رسم کنید. سؤال ۲: بین دو سیگنال در دو حالت معمولی و

CH2INV چند درجه اختلاف فاز مشاهده می کنید؟

۳۴-۵-۶- یکی از امکانات اسیلوسکوپ های دو کاناله کلیدهایی است که برای به دست آوردن جمع و تفریق لحظه ای دو سیگنال، روی اسیلوسکوپ قرار دارد. در این حالت شکل موج حاصل جمع یا تفاضل دو سیگنال نمایش داده می شود. چنانچه کلید Add (Addition) فعال شود سیگنال های مربوط به دو کانال که روی صفحه حساس ظاهر شده اند با یکدیگر به صورت لحظه ای جمع می شوند و مجموع دو موج روی صفحه حساس به نمایش در می آیند.

مجدداً تأکید می کنیم که جمع دو سیگنال، در واقع جمع دو سیگنال ورودی نیست بلکه جمع دو سیگنال نشان داده روی صفحه حساس است. اگر بخواهیم دقیقاً دو سیگنال اعمالی به دو کانال اسیلوسکوپ را با هم جمع کنیم، باید هر دو کانال کاملاً یکسان تنظیم شده باشند.

■ به جای ترانسفورماتور می‌توانید از، سیگنال ژنراتور استفاده کنید.

■ شکل‌های ظاهر شده روی صفحه حساس را در نمودار ۶-۱۰ رسم کنید.

– کلید Add را فعال کنید (در بیشتر اسیلوسکوپ‌ها با فشار دادن این کلید یا فشار دادن همزمان کلیدهای CH1 و CH2، کلید Add فعال می‌شود).

– سیگنال ظاهر شده روی صفحه حساس را روی نمودار ۶-۱۱ رسم کنید.

\* ۶-۵-۳۶ – شکل‌های رسم شده روی نمودار ۶-۱۰ را روی کاغذ میلی‌متری رسم کنید و در هر لحظه (یا در هر میلی‌متر) دامنه دو سیگنال را با یکدیگر جمع کنید. آیا نمودار حاصل، همان نمودار ۶-۱۱ است؟ چرا؟ شرح دهید.  
در صورت داشتن وقت اضافی این آزمایش را انجام دهید.

### \* ۶-۵-۳۷

■ خروجی سیگنال ژنراتور را روی فرکانس ۱ KHz تنظیم کنید و توسط دو پروب این سیگنال را به دو ورودی اسیلوسکوپ اعمال کنید (ورودی دو اسیلوسکوپ دقیقاً یکی است).

■ حال اسیلوسکوپ را تنظیم کنید و دو سیگنال را با یکدیگر جمع کنید.

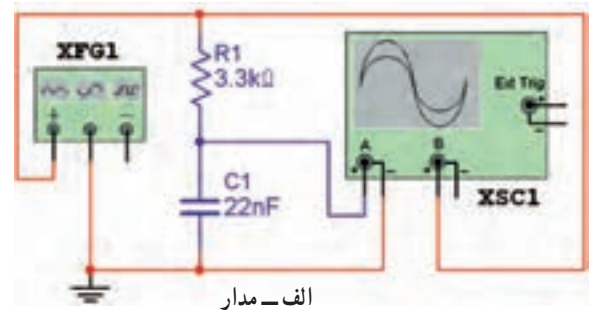
■ شکل موج ظاهر شده روی صفحه حساس را در نمودار ۶-۱۲ بکشید.

دامنه سیگنال ژنراتور خروجی را طوری تنظیم کنید که شکل موج مربوط به ورودی کانال یک، دو خانه را در برگیرد.  
سؤال ۳: با توجه به این که ولتاژ دو ورودی یکی است، آیا سیگنال منتهی دو برابر سیگنال کانال یک است؟ چرا؟

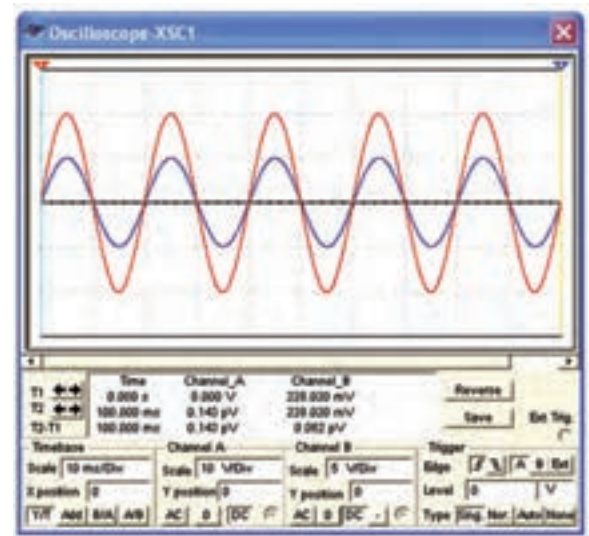
\* ۶-۵-۳۸ – کلمه Diff مخفف کلمه Differential به معنی تفاضل یا تفریق است. علاوه بر این که اسیلوسکوپ دو کاناله می‌تواند دو سیگنال ظاهر شده روی صفحه حساس را با یکدیگر جمع لحظه‌ای کند، هم چنین می‌تواند دو سیگنال را به‌طور لحظه‌ای تفریق کند.

اگر کلید Diff فعال شود، دو سیگنال ظاهر شده روی

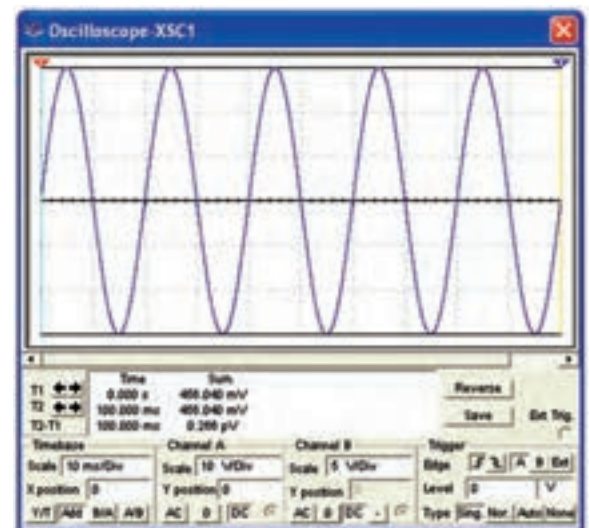
\* ۶-۵-۳۵ – مدار شکل ۶-۹ را روی برد برد و یا برد آزمایشگاهی ببندید و ترمینال‌های مدار را به ورودی‌های اسیلوسکوپ وصل کنید.



الف – مدار



ب – سیگنال‌های کانال یک و دو جدا از هم



ج – جمع دو سیگنال

شکل ۶-۹ – مدار و چگونگی جمع دو سیگنال در اسیلوسکوپ دو کاناله



صفحه حساس از یکدیگر تفریق لحظه‌ای شده و نتیجه تفریق به صورت شکل موج روی صفحه حساس شکل می‌گیرد.

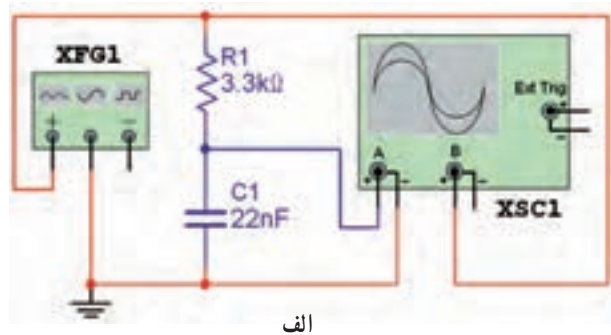
در تعدادی از اسیلوسکوپ‌ها کلیدی به نام Diff وجود ندارد، از این رو برای تفریق لحظه‌ای، ابتدا سیگنال کانال دوم را به کمک کلید CH2INV معکوس می‌کنیم، سپس با استفاده از کلید Add دو سیگنال را با یکدیگر جمع می‌کنیم یعنی:

$$CH1 - CH2 = (\text{سیگنال کانال ۱}) + (\text{سیگنال معکوس کانال ۲})$$

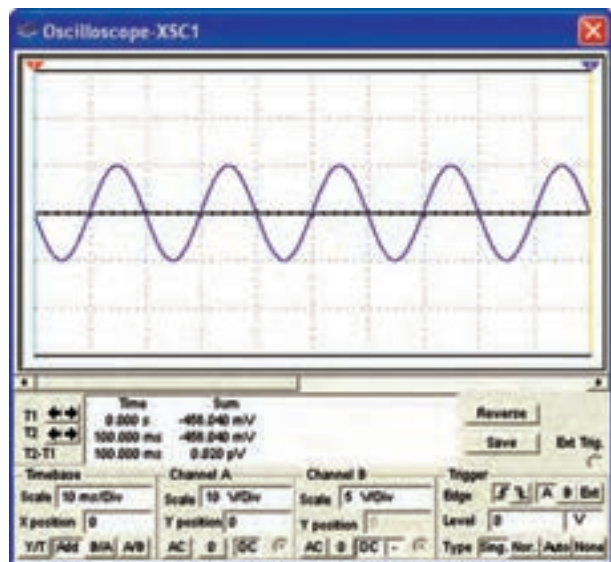
بنابراین سیگنال ظاهر شده روی صفحه حساس حاصل تفریق دو کانال است.

**\* ۶-۵-۳۹**

■ مدار ۶-۱۰ را روی برد برد یا بُرد آزمایشگاهی ببندید و ترمینال‌های مربوط را به اسیلوسکوپ وصل کنید.



الف



ب

شکل ۶-۱۰- تفاوت دو سیگنال

■ اسیلوسکوپ را تنظیم کنید.

■ شکل موج‌های کانال ۱ و کانال ۲ را که روی صفحه

حساس ظاهر شده با دقت در روی نمودار ۶-۱۳ رسم کنید.

■ کلید CH2INV و کلید Add را فعال کنید (اگر

اسیلوسکوپ شما دارای کلید Diff است کافی است فقط کلید Diff را فعال کنید). شکل ظاهر شده روی صفحه حساس را در

روی نمودار ۶-۱۴ رسم کنید.

■ شکل رسم شده روی نمودار ۶-۱۴ را، روی کاغذ

میلی متری رسم کنید و در هر لحظه (یا در هر میلی متر) دامنه دو سیگنال را از یکدیگر کم کنید (CH1-CH2). آیا شکل حاصل همان شکل رسم شده در نمودار ۶-۱۴ است؟ توضیح دهید.

### Delay Time یا زمان تأخیر :

۴-۵-۶- اگر بخواهیم قسمتی از یک سیگنال

یا یک سیگنال معین را از میان سایر سیگنال‌ها انتخاب کنیم از قسمت Delay Time اسیلوسکوپ استفاده می‌کنیم. در این حالت آن قسمت از سیگنال انتخاب شده روی صفحه اسیلوسکوپ به نمایش در می‌آید و ما به آسانی می‌توانیم آن را با سایر سیگنال‌ها مقایسه کنیم. هم چنین با این روش امکان تحلیل روی جزئیات سیگنال فراهم می‌شود.

معمولاً اسیلوسکوپ‌های معمولی قسمت Delay Time را

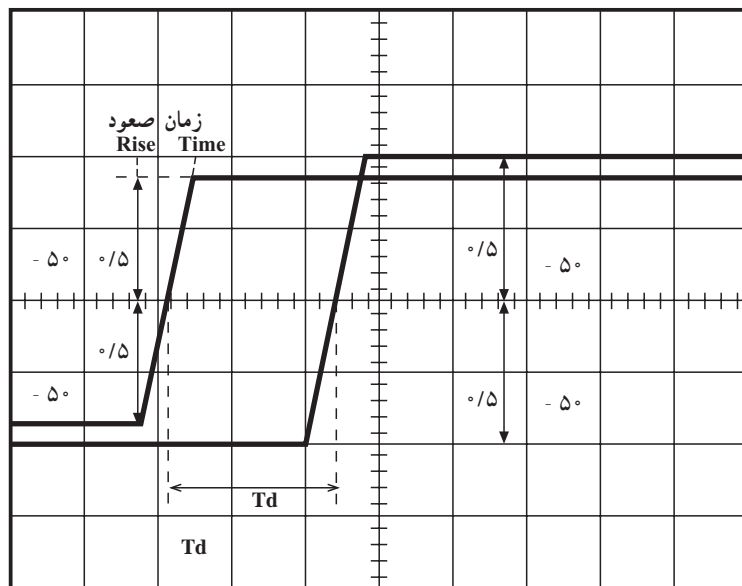
ندارند. در صورتی که در آزمایشگاه شما اسیلوسکوپ با Delay Time وجود دارد، از مری خود بخواهید که نحوه عملکرد آن را برای شما توضیح دهد.

اندازه‌گیری اختلاف زمانی دو سیگنال توسط

اسیلوسکوپ :

۴۱-۵-۶- به کمک اسیلوسکوپ می‌توان اختلاف

زمانی دو سیگنال را اندازه گرفت. در شکل ۶-۱۱ اختلاف زمانی دو سیگنال برابر ۷۵μs است (اندازه‌گیری از زمان دامنه ۵۰٪ سیگنال اول تا ۵۰٪ سیگنال دوم است).



Time/Div=0.5ms  
 $1/5 \times 0.5ms = 0.1ms$

شکل ۱۱-۶- تعداد خانه‌های اختلاف زمانی برابر ۱/۵ خانه است.

صورت گیرد که حدود  $\frac{1}{5}$  سیکل کامل در سراسر صفحه حساس ظاهر شود.

■ شکل موج ظاهر شده روی صفحه حساس را در نمودار ۱۵-۶ رسم کنید و زمان صعود (Rise Time) آن را اندازه بگیرید.

در بعضی از اسیلوسکوپ‌ها، در قسمت پایین صفحه حساس، قسمتی را با عدد ۱۰٪ و در قسمت بالای صفحه با عدد ۹۰٪ مشخص کرده‌اند. اگر اسیلوسکویی که شما با آن کار می‌کنید دارای چنین درجه‌بندی‌ای است از این درجه‌بندی استفاده کنید و زمان صعود را با آن اندازه بگیرید.

■ زمان صعود موج مربعی تولید شده توسط اسیلوسکوپ را با استفاده از روش یاد شده به دست آورید. شکل موج را در نمودار ۱۶-۶ رسم کنید.

#### کلید x-y

۴۳-۵-۶- یکی دیگر از کلیدهای نسبتاً پرکاربرد اسیلوسکوپ کلید x-y است. همان‌طور که قبلاً اشاره شد در صورتی که این کلید فعال شود، مدار Time base از کار می‌افتد و محور زمان در اسیلوسکوپ تشکیل نمی‌شود. در این حالت سیگنال‌های اعمال شده به CH۱ و CH۲ مستقیماً به صفحات

در این قسمت می‌خواهیم زمان صعود یک موج مربعی را اندازه بگیریم. هنگامی که موج مربعی روی صفحه اسیلوسکوپ ظاهر می‌شود، چنین به نظر می‌آید که کاملاً عمودی است، در صورتی که مطابق شکل بین نقطه پایین (نقطه صفر) و نقطه بالا (نقطه ماکزیمم)، اختلاف زمان وجود دارد. این زمان را زمان صعود یا Rise Time می‌نامند.

\* ۴۲-۵-۶- همان‌طور که اشاره شد یکی از پارامترهای مهم موج مربعی، زمان صعود یا Rise Time آن است. زمان صعود عبارت از مدت زمانی که موج مربعی باید از مقدار ۱۰٪ دامنه به ۹۰٪ دامنه برسد. با استفاده از اسیلوسکوپ به راحتی می‌توانیم این زمان را اندازه بگیریم. برای اندازه‌گیری زمان راه حل زیر را انجام دهید.

■ فرکانس خروجی سیگنال ژنراتور را روی ۱ KHz تنظیم کنید. به کمک کلید انتخاب موج خروجی، شکل موج خروجی مربعی را انتخاب کنید.

■ پروب اسیلوسکوپ را تنظیم کنید.

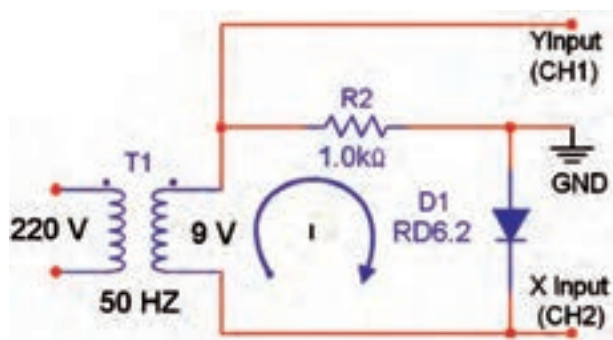
■ خروجی سیگنال ژنراتور را به کمک پروب به اسیلوسکوپ وصل کنید.

■ اسیلوسکوپ را طوری تنظیم کنید که بتوانیم زمان صعود موج مربعی را به‌سادگی با آن اندازه بگیریم (تنظیم طوری

فقط می تواند ولتاژ را اندازه بگیرد؛ لذا جریان عبوری از دیود را باید از یک مقاومت اهمی عبور دهیم. چون ولتاژ دو سر مقاومت اهمی و جریان عبوری از آن هم شکل هستند.

ولتاژ دو سر مقاومت اهمی را به اسیلوسکوپ می دهیم و مقدار آن را اندازه می گیریم. برای به دست آوردن مقدار جریان، کافی است که ولتاژ خوانده شده را بر مقدار مقاومت اهمی تقسیم کنیم. برای مشاهده و ترسیم منحنی مشخصه دیود مراحل زیر را اجرا کنید.

– برای مشاهده مشخصه ولت – آمپر دیود معمولی، مدار شکل ۶-۱۳ را روی برد برد یا برد آزمایشگاهی ببندید و ترینال های مشخص شده را به اسیلوسکوپ وصل کنید.



شکل ۶-۱۳ – منحنی مشخصه دیود

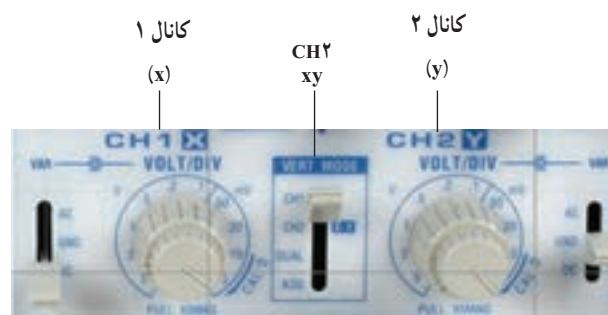
به جای ترانسفورماتور می توانید از مولد AF استفاده کنید.

■ منحنی ظاهر شده روی صفحه حساس را روی نمودار ۶-۱۷ رسم کنید. در مدار شکل ۶-۱۲ به ازای هر ولت ولتاژ عمودی، جریان دیود تقریباً معادل ۱mA است؛ زیرا به ازای عبور یک میلی آمپر جریان از مقاومت یک کیلو اهمی، یک ولت دو سر آن افت می کند.

با توجه به این که ولتاژ کانال ۲ (دو سر دیود) نسبت به زمین منفی است، لذا حرکت اشعه در جهت افقی معکوس و منحنی وارونه می شود. در صورتی که اسیلوسکوپ دارای کلید CH2INV باشد، با فعال کردن این کلید، اشعه در جهت افقی اصلاح می شود.

سؤال ۴: در صورتی که محل اتصال کانال های ۱ و ۲ را جابه جا کنیم چه تأثیری روی منحنی می گذارد، شرح دهید. ■ منحنی ترسیم شده را به طور دقیق درجه بندی کنید.

انحراف قائم و افقی متصل می شود. در اغلب اسیلوسکوپ ها CH1 را به صفحات انحراف افقی یعنی X و CH2 را به صفحات انحراف قائم اختصاص می دهند. در شکل ۶-۱۲ کلیه کلیدهای مرتبط با x-y را برای یک نمونه اسیلوسکوپ مشاهده می کنید.



الف



شکل ۶-۱۲ – کلیدهای مرتبط با حالت x-y روی یک نمونه اسیلوسکوپ

### نکته مهم: تعداد، محل و تنظیم کلیدهای x-y

برای اسیلوسکوپ های مختلف متفاوت است، لذا برای کارکردن با این کلیدها باید به راهنمای کاربرد آن مراجعه کنید.

همان طور که در آزمایش شماره ۵ اشاره شد، از حالت x-y اسیلوسکوپ می توانیم برای نمایش منحنی های لیسازور استفاده کنیم. کاربرد دیگر حالت x-y اسیلوسکوپ، نمایش منحنی مشخصه، ولت – آمپر دیود و ترانزیستور است که در ادامه به این نوع کاربردها می پردازیم.

### \* ۴۴-۵-۶

دیود معمولی: همان طور که می دانیم در منحنی مشخصه ولت – آمپر دیود، محور افقی بیان کننده ولتاژ دو سر دیود است و محور عمودی جریان دیود را نشان می دهد. از طرفی اسیلوسکوپ

**توجه:** به جای ترانسفورماتور می‌توانید از مولد AF استفاده کنید.

■ منحنی ظاهر شده روی صفحه حساس را در نمودار ۶-۱۸ با مقیاس مناسب ترسیم کنید.

■ ولتاژ زبر دیود فوق را در جریان ۵mA به دست آورید.

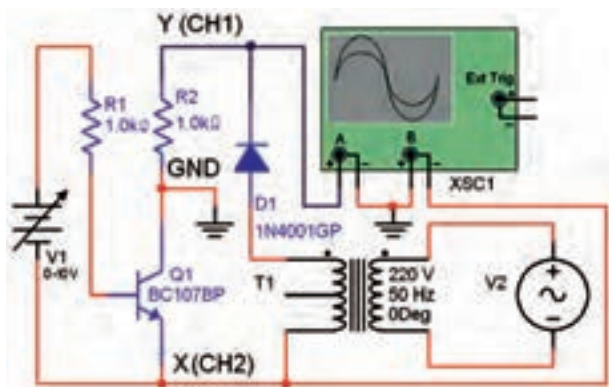
■ به کمک هویه دیود زبر را اندکی گرم کنید و اثرات حرارت بر دیود زبر را روی منحنی مشخصه «ولت-آمپر» مشاهده کنید و در گزارش کار خود، آن را کاملاً توضیح دهید.

■ مقاومت دیود زبر را در جریان‌های ۲mA ، ۴mA و ۵mA در بایاس مخالف حساب کنید (با استفاده از نمودار ۶-۱۸) و توضیح دهید.

■ در شکل ۶-۱۳ دیود زبر را معکوس کنید و منحنی ظاهر شده روی صفحه حساس را روی نمودار ۶-۱۹ رسم و در مورد آن بحث کنید (منظور از بحث، بیان دلایل ظاهر شدن منحنی به این صورت روی صفحه اسیلوسکوپ است).

■ ولتاژ دیود زبر را در حالت مخالف اندازه بگیرید و مقدار به دست آمده را با مقدار زمانی ولتاژ زبر که روی آن نوشته شده است مقایسه کنید.

\* ۶-۵-۴۶- در این قسمت می‌خواهیم منحنی مشخصه ترانزیستور را با استفاده از اسیلوسکوپ مشاهده و ترسیم کنیم. برای مشاهده منحنی و اندازه‌گیری مقادیر روی منحنی، می‌توانیم از مدار شکل ۶-۱۵ استفاده کنیم.



شکل ۶-۱۵- مدار ترسیم منحنی خروجی ترانزیستور

برای درجه‌بندی از سلکتور Volt/Div کانال ۱ و کانال ۲ استفاده کنید. در این حالت باید ولوم Vaviable روی Call قرار گیرد تا مقادیر اندازه‌گیری شده دقیق باشد. کانال ۲ جریان دیود را نشان می‌دهد. برای اندازه‌گیری جریان دیود تقسیم‌بندی Volt/Div از کانال ۲ را بر مقاومت ۱KΩ تقسیم کنید، مقدار جریان دیود برای یک خانه در جهت قائم به دست می‌آید.

$$\text{کانال ۲ Volt/Div} = \frac{\text{جریان برای یک تقسیم عمودی}}{1K\Omega}$$

این جریان را می‌توانیم Current/ Div بنامیم.

■ با توجه به مقادیر به دست آمده، منحنی ولت آمپر دیود را روی کاغذ میلی‌متری با مقیاس بزرگ تر ترسیم کنید.

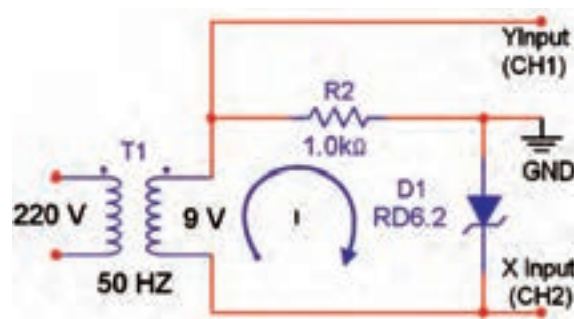
■ دیود را کمی با هویه گرم کنید و اثر حرارت بر دیود، روی منحنی مشخصه «ولت-آمپر» دیود ظاهر می‌شود. این تأثیر را کاملاً توضیح دهید.

■ مقاومت استاتیکی دیود در جریان ۳mA (با توجه به منحنی مشخصه نمودار ۶-۱۷ و منحنی رسم شده روی کاغذ میلی‌متری) را محاسبه کنید.

■ در مدار شکل ۶-۱۳ جهت دیود را عوض کنید و شکل منحنی ظاهر شده روی صفحه حساس را مشاهده و راجع به آن بحث کنید.

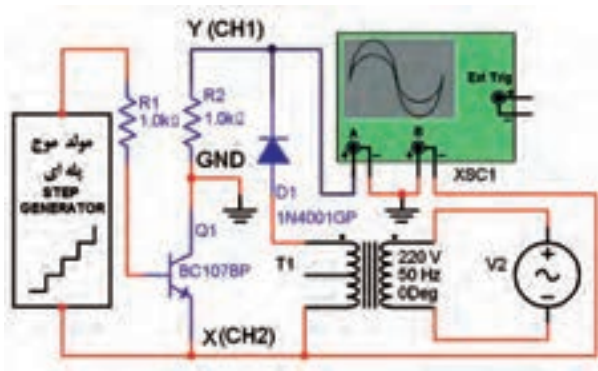
\* ۶-۵-۴۵- در این قسمت می‌خواهیم منحنی مشخصه دیود زبر را با استفاده از اسیلوسکوپ ترسیم کنیم.

الف) برای مشاهده مشخصه ولت-آمپر دیود زبر و همچنین تعیین مقدار ولتاژ زبر، مدار شکل ۶-۱۴ را روی برد برد و یا بُرد آزمایشگاهی ببندید و ترمینال‌های مربوطه را به اسیلوسکوپ وصل کنید.



شکل ۶-۱۴- مدار ترسیم منحنی ولت آمپر دیود زبر





شکل ۱۶-۶- اتصال موج پله‌ای به بیس ترانزیستور

در این مدار جریان  $I_C$  از مقاومت  $1K\Omega$  عبور می‌کند و ولتاژ داده شده به کانال ۱ را تأمین می‌نماید. بنابراین ولتاژ داده شده به CH۱ یا Y که در جهت عمودی اشعه را منحرف می‌کند، بیانگر جریان کلکتور  $I_C$  است. ولتاژ CH۲ همان ولتاژ کلکتور امیتر ( $V_{CE}$ ) است که اشعه را در جهت افقی منحرف می‌کند؛ لذا منحنی حاصل به صورت  $I_C = f(V_{CE})$  به ازای یک مقدار معین  $I_B$  خواهد بود. در مدار شکل ۱۳-۶ می‌توان  $I_B$  را با تغییر منبع ولتاژ تغییر داد.

■ مدار شکل ۱۵-۶ را روی بُرد یا بُرد آزمایشگاهی ببندید و ترمینال‌های مربوطه را به اسیلوسکوپ وصل کنید.

■ منحنی ظاهر شده بر روی صفحه حساس را در نمودار ۲-۶ رسم کنید.

■ بر روی نمودار ۲-۶، به ازای ۵ جریان مختلف  $I_B$  تعداد ۵ منحنی  $I_C = f(V_{CE})$  را که در ۵ مرحله (هر مرحله به ازای یک  $I_B$ ) از طریق تنظیم منبع تغذیه DC صورت می‌گیرد رسم کنید.

■ ترانزیستور را با هوای کمی گرم کنید و اثر حرارت را روی منحنی مشخصه‌های ترانزیستور در نمودار ۲-۶ ملاحظه کنید و درباره آن توضیح دهید.

■ منحنی‌های ترسیم شده در نمودار ۲-۶ را دوباره روی کاغذ میلی‌متری ترسیم کنید و کاغذ میلی‌متری را در محل تعیین شده بچسبانید.

■ با استفاده از Volt/Div کانال یک، مقدار جریان  $I_C$  را برای هر تقسیم به دست آورید. برای به دست آوردن جریان برای هر خانه (Current/Div) از تقسیمات صفحه حساس، مقدار Volt/Div کانال یک را بر مقاومت  $1K\Omega$  تقسیم کنید. این تقسیمات مربوط به جریان  $I_C$  است.

■ با توجه به مقادیر به دست آمده، منحنی ترسیم شده روی نمودار ۲-۶ و نمودار رسم شده روی کاغذ میلی‌متری را به طور دقیق درجه‌بندی کنید.

■ اگر بخواهیم روی صفحه حساس، تعدادی منحنی مشخصه ولت - آمپر  $I_C = f(V_{CE})$  داشته باشیم، باید به بیس ترانزیستور، ولتاژی پله‌ای مطابق شکل ۱۶-۶ بدهیم.

\* ۴۷-۵-۶- بر مبنای شکل ۱۶-۶ دستگاهی ساخته شده است که آن را منحنی‌نما یا کروتِریس (Curve Tracer) می‌نامند. در این دستگاه با استفاده از موج پله‌ای می‌توانید منحنی مشخصه انواع ترانزیستورها را مشاهده کنید. در شکل ۱۷-۶ یک نمونه دستگاه کروتِریس را مشاهده می‌کنید.



شکل ۱۷-۶- دستگاه کروتِریس

■ برای کار با دستگاه کروتِریس باید به راهنمای کاربرد آن مراجعه کنید.

■ در صورت داشتن وقت اضافی و موجود بودن دستگاه کروتِریس (Curve Tracer)، منحنی مشخصه‌های دیود و ترانزیستور را با استفاده از دستگاه کروتِریس مشاهده کنید و آن‌ها را در نمودارهای ۲۱-۶ و ۲۲-۶ با مقیاس مناسب ترسیم نمایید.

### اسیلوسکوپ‌های دیجیتالی

۴۸-۵-۶- اسیلوسکوپ‌های دیجیتالی دستگاه‌هایی هستند که می‌توانند مقادیر مورد اندازه‌گیری را به‌طور مستقیم با عدد و رقم به ما بدهند. برای مثال مقدار فرکانس و زمان تناوب

در این گونه اسیلوسکوپ‌ها به‌طور مستقیم در قسمتی از نمایشگر نوشته می‌شود. کار کردن با اسیلوسکوپ‌های دیجیتالی راحت‌تر از کار کردن با اسیلوسکوپ‌های آنالوگ است. در شکل ۶-۱۸ نمونه دستگاه اسیلوسکوپ دیجیتالی معمولی را ملاحظه می‌کنید.



شکل ۶-۱۸- یک نمونه اسیلوسکوپ معمولی دیجیتالی

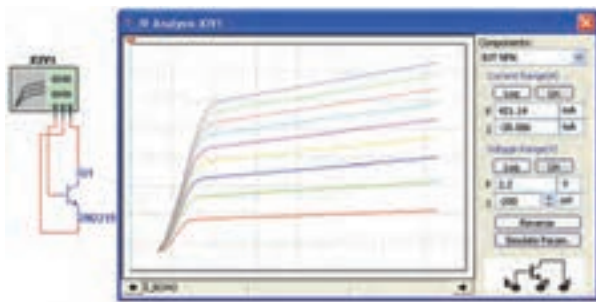
همان‌طور که مشاهده می‌شود این اسیلوسکوپ پورت USB دارد و قابل اتصال به کامپیوتر و ذخیره اطلاعات است. اسیلوسکوپ‌های دیجیتالی مانند اسیلوسکوپ‌های آنالوگ دارای تعدادی کلید و ولوم هستند. در اسیلوسکوپ‌های تمام دیجیتال کلید تنظیم‌ها از طریق شستی‌های فشاری و منوی دستگاه تنظیم می‌شود. در شکل ۶-۱۹ یک نمونه اسیلوسکوپ قابل حمل کوچک که تمام دیجیتال است را ملاحظه می‌کنید.



شکل ۶-۱۹- یک نمونه اسیلوسکوپ تمام دیجیتال

\* ۴۹-۵-۶- در فضای آزمایشگاه مجازی، اسیلوسکوپ‌ها به‌صورت تمام دیجیتالی هستند. کلیه آزمایش‌های این بخش را با اسیلوسکوپ دیجیتال نرم‌افزار مولتی سیم اجرا کنید و درباره نتایج به‌دست آمده به‌طور خلاصه توضیح دهید.

\* ۵۰-۵-۶- در نرم‌افزار مولتی سیم نوعی کروتریسر Curve Tracer وجود دارد که آن را IV Analyzer می‌نامند. در جلد اول، بخش اول، فصل دوم آزمایشگاه مجازی درباره این دستگاه به‌طور مفصل بحث شده است. در شکل ۶-۲۰ نمونه این دستگاه را مشاهده می‌کنید.



شکل ۶-۲۰- دستگاه آنالیز IV در نرم‌افزار مولتی سیم

با استفاده از این دستگاه، منحنی ولت آمپر دیود، و ترانزیستور را به‌دست آورید و در نمودارهای ۶-۲۳ و ۶-۲۴ رسم کنید و درباره چگونگی رسم آن توضیح دهید.

## ۶-۶- نتایج آزمایش

آنچه را که در این آزمایش تجربه کرده‌اید به‌طور خلاصه در ۸ سطر توضیح دهید.

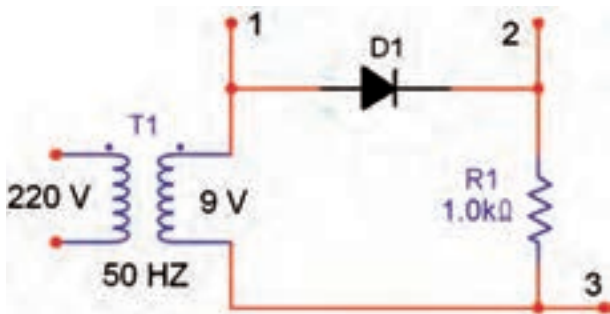
## ۷-۶- الگوی پرسش

سیگنال معین را از میان سایر سیگنال‌ها انتخاب کنیم از ..... استفاده می‌کنیم.

- Alt (۲) Dual (۱)  
Delay time (۴) CHOP (۳)

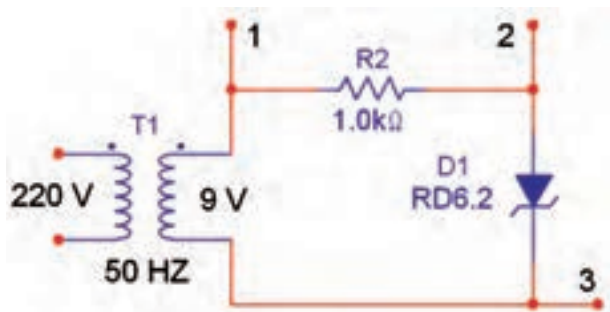
### تشریحی

- ۸-۷-۶ دو مورد کاربرد کلید  $x=y$  را شرح دهید.  
۹-۷-۶ محل اتصال کانال‌های اسیلوسکوپ را برای رسم منحنی مشخصه ولت‌آمپر دیود D روی شکل ۲۱-۶ مشخص کنید.



شکل ۲۱-۶

- ۱۱-۷-۶ نحوه اتصال CH۱ و CH۲ اسیلوسکوپ را به مدار شکل ۲۲-۶ برای ترسیم منحنی مشخصه ولت‌آمپر دیود زبر مشخص کنید.



شکل ۲۲-۶

## ۸-۶- ارزشیابی

پس از اتمام آزمایش و پاسخ به سؤال‌های الگوی پرسش، کتاب گزارش کار خود را آماده کنید و در زمان تعیین شده برای ارزشیابی ارائه نمایید.

### کامل‌کردنی

- ۱-۷-۶ با تغییر ولوم ..... می‌توان لحظه شروع موج از سمت چپ صفحه حساس را تعیین کرد.  
۲-۷-۶ برای قفل نمودن شروع موج از محل مشخص، می‌توان از کلید ..... استفاده کرد.

### صحیح یا غلط

- ۳-۷-۶ اگر کلید Slope روی حالت (-) باشد، شکل موج ظاهر شده روی صفحه اسیلوسکوپ با نیم سیکل منفی شروع می‌شود.

غلط  صحیح

- ۴-۷-۶ برای نمایش فرکانس‌های کم (کم‌تر از یک کیلوهرتز) از کلید Alt استفاده می‌کنیم.

غلط  صحیح

### کوتاه‌پاسخ

- ۵-۷-۶ اگر کلید Slope از حالت (+) به حالت (-) تغییر وضعیت دهد، شیب سیگنال ظاهر شده روی صفحه حساس تغییر می‌کند؟

### چهارگزینه‌ای

- ۶-۷-۶ اگر کلید ADD فعال شود کدام گزینه صحیح است؟

- ۱) دو سیگنال ورودی کانال‌ها با هم جمع می‌شوند.  
۲) دو سیگنال CH۱ و CH۲ به تناوب روی صفحه حساس ظاهر می‌شوند.  
۳) دو سیگنال روی صفحه حساس نمایش با هم جمع می‌شوند.

- ۴) دو سیگنال CH۱ و CH۲ به‌طور همزمان (Chop) روی صفحه حساس ظاهر می‌شوند.

- ۷-۷-۶ اگر بخواهیم قسمتی از یک سیگنال یا یک

## آزمایش دیود و محاسبه پارامترهای آن

### هدف کلی آزمایش

تعیین جنس، پایه‌ها و آزمایش سلامت دیود معمولی و دیود زنر

هدف‌های رفتاری: پس از اجرای این آزمایش از فراگیرنده انتظار

می‌رود که بتواند:

- ۱- به وسیله مولتی‌متر پایه‌های آند و کاتد دیود را تعیین کند.
- ۲- به وسیله مولتی‌متر سالم یا سوخته بودن دیود را تشخیص دهد.
- ۳- به وسیله مولتی‌متر جنس دیود را تعیین کند.
- ۴- به وسیله اسیلوسکوپ منحنی مشخصه دیود را با مقیاس مناسب در بایاس موافق و مخالف رسم کند.
- ۵- با استفاده از منحنی مشخصه دیود مقاومت استاتیک دیود را محاسبه کند.

۶- با استفاده از منحنی مشخصه دیود ولتاژ هدایت را برای دیودهای ژرمانیوم و سیلیسیومی اندازه بگیرد.

۷- به وسیله مولتی‌متر پایه‌های آند و کاتد دیود زنر را تعیین کند.

۸- به وسیله مولتی‌متر سالم یا سوخته بودن دیود زنر را تشخیص

دهد.

۹- از طریق مولتی‌متر جنس دیود زنر را تعیین کند.

۱۰- مدار ساده دیود زنر را ببندد و ولتاژ شکست دیود زنر را

اندازه بگیرد.

۱۱- گزارش کار را به‌طور کامل - دقیق و مستند بنویسد.

۱۲- با استفاده از نرم‌افزار مولتی‌سیم مراحل مربوط به آزمایش

شماره ۷ را شبیه‌سازی کند.

۱۳- هدف‌های رفتاری در حیطه عاطفی که در آزمایش شماره اول

آمده است را نیز در این آزمایش اجرا کند.

### ۷-۱- اطلاعات اولیه

همان‌طور که قبلاً اشاره شد از اتصال دو قطعه نیمه‌هادی

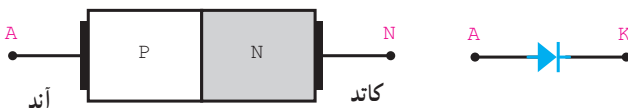
نوع N و P یک پیوند PN شکل می‌گیرد نیمه‌هادی نوع P «قطب مثبت» یا «آند» (Anode) و نیمه‌هادی نوع N «قطب منفی» یا «کاتد» نامیده می‌شود.

۷-۱-۱- پس از پیوند دو نیمه‌هادی به یکدیگر، در

محل اتصال، پتانسیل سد به وجود می‌آید، اندازه ولتاژ پتانسیل سد برای دیودهای ژرمانیومی در حدود ۰/۲ تا ۰/۳ ولت و برای دیودهای سیلیکونی در حدود ۰/۶ تا ۰/۷ ولت است.

در شکل ۷-۱ ساختمان دیود نیمه‌هادی و نماد فنی آن

نشان داده شده است.



شکل ۷-۱- ساختمان دیود

این دیودها در اشکال و ابعاد مختلف ساخته می‌شوند و معمولاً سازندگان دیود از علایمی برای مشخص کردن پایه‌های دیود استفاده می‌کنند؛ برای مثال شکل دیود را روی بدنه آن می‌کشند یا اگر دیود به‌صورت استوانه‌ای باشد در یک طرف آن یک یا چند نوار رنگی قرار می‌دهند که نشان‌دهنده کاتد آن است.



**نکته مهم :** برای مشاهده انواع روش‌های تشخیص پایه‌های دیود می‌توانید به سایت‌های اینترنتی مرتبط مراجعه کنید و اطلاعات مورد نیاز را به دست آورید.

### ۳-۷- کار با نرم افزار

کلیه آزمایش‌های مربوط به این قسمت را قبل از شروع آزمایش توسط نرم افزار مولتی سیم اجرا کنید و نتایج به دست آمده را به صورت یک فایل کامپیوتری به مری خود ارائه دهید.

هنرآموزان محترم نیز قبل از شروع آزمایش روی میزهای آزمایشگاهی، یا یک هفته قبل از اجرای آزمایش، اجرای نرم افزاری آزمایش‌ها را برای هنرجویان به نمایش درآورند.

### ۴-۷- قطعات، ابزار، تجهیزات و مواد مورد نیاز

کیف ابزار عمومی یک عدد

دستگاه‌های مورد نیاز

– مولتی متر عقربه‌ای یا دیجیتالی یک دستگاه

– اسیلوسکوپ یک دستگاه

– فانکشن ژنراتور یک دستگاه

مواد و قطعات

– سیم رابط دو سر سوسماری، دو سر بنانا (موزی)

یک سر سوسماری و یک سر بنانا، پروب

اسیلوسکوپ، سیم رابط تلفنی به مقدار کافی

– برد بُرد یک قطعه

– دیود سیلیکونی و ژرمانیومی از هر کدام دو عدد

– مقاومت  $220\Omega$ ،  $\frac{1}{4}W$  و  $1K\Omega$ ،  $\frac{1}{4}W$

از هر کدام ۱ عدد

– دیود معیوب ۴ عدد

– دیود زنر با ولتاژ مختلف ۲ عدد

– دیود زنر سوخته ۲ عدد

### ۵-۷- مراحل اجرای آزمایش

\* ۱-۵-۷- هدف کلی آزمایش را در کتاب گزارش

کار بنویسید.

۲-۵-۷- رفتار دیود در شرایط DC : می‌دانیم که

اگر دیود در جهت مستقیم بایاس شود جریان را از خود عبور

می‌دهد، بنابراین، دیود در جهت مستقیم دارای مقاومت کمی

### ۲-۱-۷- نام گذاری دیود : برای نام گذاری دیودها

از سه استاندارد آمریکایی، اروپایی و ژاپنی استفاده می‌شود. در استاندارد آمریکایی، دیودها با علامت 1N مشخص می‌شوند که بعد از 1N شماره دیود را می‌نویسند؛ مانند 1N5404، 1N914، 1N4722 که گاهی نیز به جای نوشتن شماره‌ها بر روی دیود، از نوارهای رنگی استفاده می‌کنند.

در این گونه دیودها، عدد حاصل از خواندن این نوارهای رنگی، شماره دیود را مشخص می‌کند. در ضمن، نوار اول کمی پهن‌تر از دیگر نوارهاست که مشخص‌کننده کاتد دیود نیز هست. در شکل ۲-۷ دیود 1N4148 با نوارهای رنگی مشخص شده است.



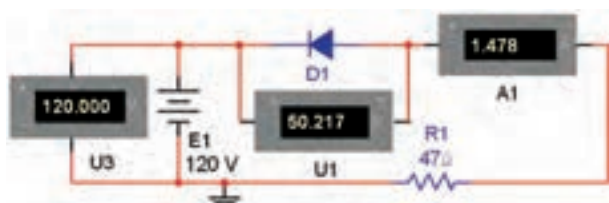
شکل ۲-۷- دیود با نوارهای رنگی

در استاندارد اروپایی قبلاً دیودها را با OA نشان می‌دادند، اما در استاندارد جدید از دو حرف و سه شماره استفاده می‌کنند؛ مانند: AA135، BA137 و BY127. برای پی‌بردن به معانی این حروف به جدول استاندارد دیودها مراجعه کنید. در استاندارد ژاپنی دیودها را با 1S نشان می‌دهند؛ مانند 1S1555 و 1S1834.

### ۲-۷- نکات ایمنی

کلیه نکات ایمنی بیان شده در آزمایش‌های گذشته را در این آزمایش نیز اجرا کنید.

جریان زیادی در مدار برقرار می‌شود. در این شرایط ممکن است دیود آسیب ببیند. ولتاژ شکست دیود را در برگه اطلاعات دیود مشخص می‌کنند.

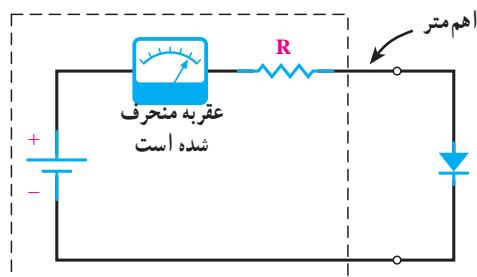


شکل ۷-۶- ولتاژ دو سر دیود بیش‌تر از ولتاژ شکست آن است

به رفتار دیود در شکل‌های ۷-۳ تا ۷-۶ دقت کنید. آیا با توجه به ویژگی‌هایی که مشاهده می‌شود، با استفاده از یک اهم‌متر که دارای باتری داخلی است، می‌توانیم پایه‌های دیود، جنس دیود و سالم بودن آن را تعیین کنیم؟ جواب مثبت است.

۷-۵-۳- آزمایش دیود با مولتی‌متر: معمولاً در

اکثر مولتی‌مترهای عقربه‌ای، قطب منفی مولتی‌متر به سر مثبت باتری داخلی آن و قطب مثبت مولتی‌متر، به سر منفی این باتری متصل است، پس اگر مولتی‌متر را روی درجه‌بندی اهم (ترجیحاً  $R \times 1$ ) قرار دهیم و دو سر آن را مطابق شکل ۷-۷ به دو سر دیود وصل کنیم دیود در جهت مستقیم بایاس می‌شود و مولتی‌متر اهم کمی نشان می‌دهد؛ بنابراین، سری که به منفی مولتی‌متر متصل است «آند» و دیگری «کاتد» است.

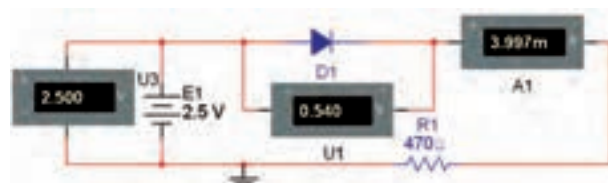


شکل ۷-۷- دیود با باتری اهم‌متر در بایاس موافق است.

اگر دیود مطابق شکل ۷-۸ وصل شده باشد، دیود در جهت معکوس بایاس می‌شود و مقاومت زیادی را نشان می‌دهد.

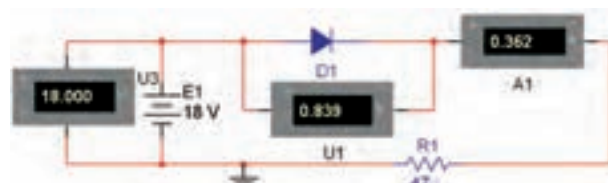
است ولی اگر دیود در جهت معکوس بایاس شود، جریان را از خود عبور نمی‌دهد، بنابراین دیود در جهت معکوس مقاومت بسیار زیادی دارد.

شکل ۷-۳ دیود را در حالتی نشان می‌دهد که ولتاژ بایاس آن کم‌تر از ولتاژ هدایت دیود است، لذا دیود هدایت نمی‌کند.



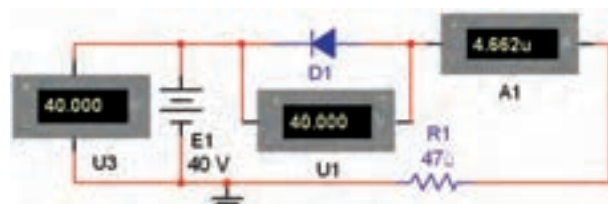
شکل ۷-۳- ولتاژ تغذیه کم‌تر از ولتاژ هدایت دیود

در شکل ۷-۴ ولتاژ بایاس کمی بیش‌تر از ولتاژ هدایت دیود است و دیود در بایاس موافق قرار دارد. در این حالت دیود هدایت می‌کند و جریان زیادی را از خود عبور می‌دهد.



شکل ۷-۴- ولتاژ بایاس کمی بیش‌تر از ولتاژ هدایت دیود

در شکل ۷-۵ دیود در بایاس مخالف قرار دارد، ولتاژ بایاس دیود کم‌تر از ولتاژ شکست دیود است. در این حالت دیود هدایت نمی‌کند و حد ولتاژ شکست آن ۴۰ ولت در نظر گرفته شده است.



شکل ۷-۵- ولتاژ دو سر دیود کم‌تر از ولتاژ شکست دیود

در شکل ۷-۶ ولتاژ دوسر دیود از ولتاژ شکست آن بیش‌تر شده است در این حالت دیود به شدت هدایت می‌کند و

موافق دو سر دیود است. در شکل ۹-۷ آزمایش دیود با مولتی متر دیجیتالی در یک حالت نشان داده شده است.

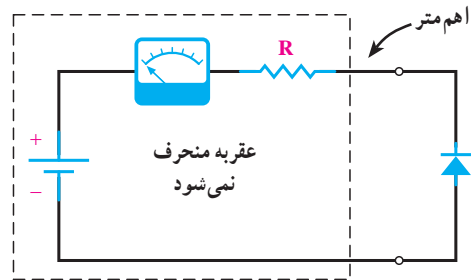


شکل ۹-۷ تعیین پایه ها و جنس دیود با استفاده از مولتی متر دیجیتالی

با استفاده از مولتی متر دیجیتالی جنس دیودها و پایه های آن را مشخص کنید و نتایج را در جدول ۳-۷ بنویسید.  
 \* ۸-۵-۷- جداول ۱-۷، ۲-۷ و ۳-۷ را با هم مقایسه کنید. آیا مقادیر با هم انطباق دارد؟ توضیح دهید.  
 آزمایش سالم بودن دیود با اهم متر

\* ۹-۵-۷- دیودها وقتی می سوزند یا کاملاً اتصال کوتاه می شوند یا از داخل قطع می شوند، دیود در حالتی که اتصال کوتاه شده باشد، در هر دو جهت مقاومت «کمی» را نشان می دهد و در حالتی که قطع شده باشد، در هر دو جهت مقاومت «بسیار زیادی» را نشان می دهد و این علائم نشان دهنده خرابی دیود است. همان طور که دیدید دیود سالم در یک جهت دارای مقاومت کم و در جهت دیگر دارای مقاومت زیاد است. به عبارت دیگر؛ یک دیود سالم، دیودی است که بین آند و کاتد آن در یک جهت راه دهد و در جهت دیگر راه ندهد.

چهار دیود سالم و چهار دیود معیوب را در یک جعبه بریزید سپس با استفاده از مولتی متر عقربه ای و دیجیتالی آن را



شکل ۸-۷- دیود با باتری اهم متر در بایاس مخالف است.

با توجه به شکل ۷-۷ آن پایه از دیود که به منفی مولتی متر متصل شده است «کاتد» و سر دیگری «آند» است. یادآور می شود که هنگام تشخیص پایه های آند و کاتد با مولتی متر عقربه ای باید قطب های مثبت و منفی خروجی مولتی متر را در حالت اهم متر شناسایی کنید. برای شناسایی از یک مولتی متر دیگر استفاده نمایید یا با یک دیود مشخص شده قطب های مولتی متر را تشخیص دهید.

مواردی که با \* مشخص شده است را در کتاب گزارش کار و فعالیت های آزمایشگاهی (جلد دوم آزمایشگاه اندازه گیری) بنویسید.

\* ۴-۵-۷- ابتدا قطب های خروجی مولتی متر عقربه ای را مشخص کنید. سپس آند و کاتد دیودهای ژرمانیومی و سیلیکونی را تعیین کنید و در جدول ۱-۷ بنویسید.  
 شکل ظاهری دیودها را رسم کنید و شماره های فنی آن ها را بنویسید.

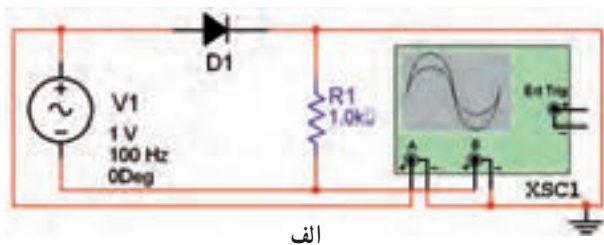
\* ۵-۵-۷- به برگه اطلاعات Data sheet دیود مراجعه کنید و با استفاده از آن جنس دیود و پایه های آن را تعیین نمایید و نتایج را در جدول ۲-۷ درج کنید.

\* ۶-۵-۷- جدول ۱-۷ را با جدول ۲-۷ مقایسه کنید و درباره نتایج حاصل شده توضیح دهید.

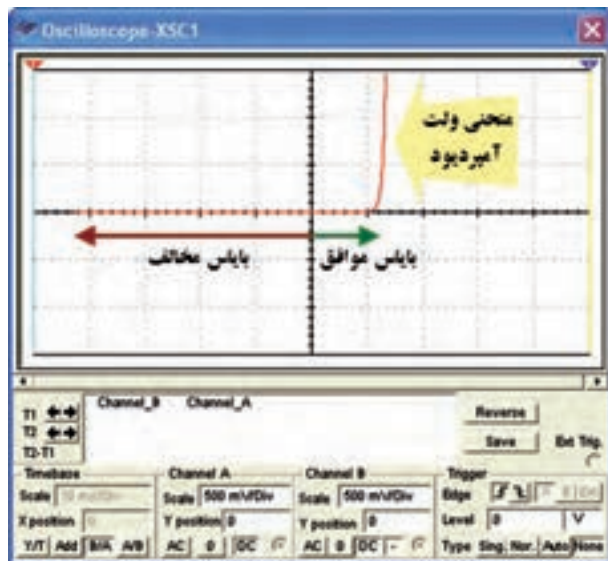
\* ۷-۵-۷- در مولتی مترهای دیجیتالی قطب مثبت مولتی متر به قطب مثبت باتری داخلی و قطب منفی آن نیز به قطب منفی این باتری وصل است. در مولتی مترهای دیجیتالی قسمتی به نام تست دیود وجود دارد که هنگام استفاده از آن برای دیودهای ژرمانیومی ولتاژ ۲۰۰ تا ۳۰۰ میلی ولت و برای دیودهای سیلیکونی ۶۰۰ تا ۷۰۰ میلی ولت را نشان می دهد. این ولتاژ همان ولتاژ بایاس

مشخصه ولت آمپر دیود را می توان به روش نقطه یابی یا به وسیله دستگاه های اسیلوسکوپ و منحنی نما به دست آورد. در این آزمایش با استفاده از اسیلوسکوپ، منحنی مشخصه دیود را در گرایش مستقیم و معکوس به دست می آورید.

از آن جا که روش نقطه یابی طولانی و زمان بر است در این آزمایش از آن صرف نظر کرده ایم. یادآور می شود که در آزمایش شماره ۶ در قسمت X-Y اسیلوسکوپ منحنی دیود را به دست آورده ایم. در این آزمایش برای تمرین نمونه دیگری از دیود را تجربه می کنیم. ۷-۵-۱۲ برای رسم مشخصه دیود به کمک اسیلوسکوپ از مدار شکل ۷-۱۱ استفاده می کنیم در این مدار نقطه H به ورودی افقی و نقطه V به ورودی عمودی و نقطه G به زمین اسیلوسکوپ وصل می شود. با قراردادن اسیلوسکوپ در وضعیت XY و تنظیم ورنیه های آن می توان شکل منحنی مشخصه دیود را روی صفحه اسیلوسکوپ مشاهده کرد.



الف



ب

شکل ۷-۱۱- اتصال دیود به اسیلوسکوپ

آزمایش کنید و دیودهای معیوب را از دیودهای سالم جدا نمایید. درباره مراحل اجرای این تجربه به طور کامل توضیح دهید.

\* ۷-۵-۱۰ چگونگی تشخیص پایه های دیود، جنس دیود و سالم بودن آن را به طور کامل و مرحله به مرحله با مولتی متر دیجیتالی توضیح دهید.

### منحنی مشخصه استاتیکی دیود

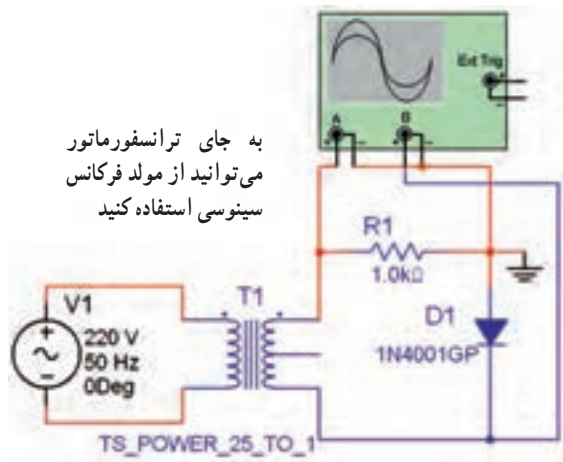
۷-۵-۱۱ منحنی تغییرات جریان دیود بر حسب ولتاژ دو سر آن در گرایش مستقیم و معکوس به «منحنی مشخصه استاتیکی» یا منحنی «ولت آمپر دیود» معروف است. در شکل ۷-۱۰ منحنی ولت آمپر دیود در گرایش مستقیم و معکوس نشان داده شده است. محور قائم «جریان دیود» و محور افقی ولتاژ «دو سر دیود» را نشان می دهد. بخشی از منحنی که  $V_D$  و  $I_D$  مثبت هستند، منحنی ولت آمپر دیود در گرایش مستقیم و بخشی از آن که  $V_D$  و  $I_D$  هر دو منفی هستند، منحنی ولت آمپر دیود در گرایش معکوس است.  $V_\gamma$  ولتاژ زانو،  $I_{Dmax}$  حداکثر جریان مجاز دیود در گرایش مستقیم و  $V_B$  ولتاژ شکست دیود در گرایش معکوس است. ولتاژ شکست دیود در گرایش معکوس و حداکثر جریان دیود در گرایش مستقیم دو پارامتر بسیار مهم دیود است. برای مثال: دیود  $200V/1A$  یعنی دیودی که در گرایش معکوس، ۲۰۰ ولت را تحمل می کند و در گرایش مستقیم می توانیم حداکثر یک آمپر جریان از آن عبور دهیم.



شکل ۷-۱۰- مشخصه ولت آمپر دیود



و سیلیکون را روی صفحهٔ اسیلوسکوپ مشاهده و با مقیاس مناسب روی کاغذ میلی‌متری رسم کنید.



به جای ترانسفورماتور می‌توانید از مولد فرکانس سینوسی استفاده کنید

شکل ۷-۱۳- ترسیم منحنی مشخصهٔ دیود

با توجه به مقدار مقاومت  $1\text{K}\Omega$  محور افقی و محور قائم منحنی دیود را به‌طور صحیح درجه‌بندی کنید.

\* ۷-۵-۱۴ مقدار مقاومت استاتیکی دیود را در سه نقطه از منحنی محاسبه کنید و بنویسید. انتخاب نقاط بر عهده خودتان است.

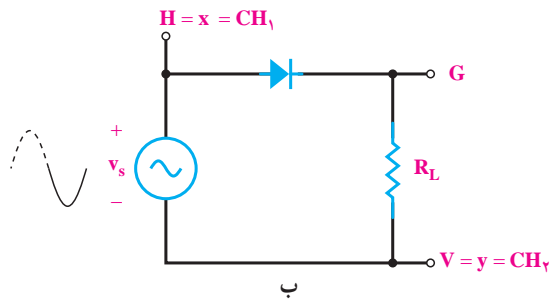
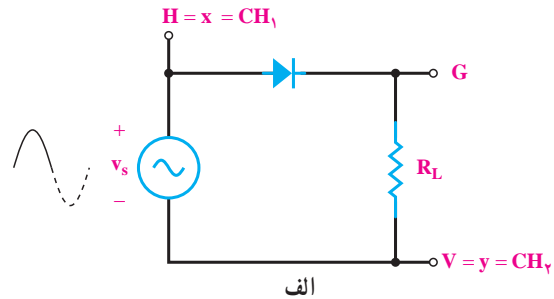
\* ۷-۵-۱۵ فرکانس فانکشن ژنراتور را روی  $1\text{Hz}$  بگذارید. به منحنی ظاهر شده روی صفحهٔ اسیلوسکوپ توجه کنید. آیا نقطهٔ نورانی در مسیر ترسیم منحنی حرکت می‌کند؟ توضیح دهید.

\* ۷-۵-۱۶ با استفاده از منحنی دیود، مقدار ولتاژ هدایت دیود و ولتاژ معکوسی که در دو سر آن افت می‌کند را به‌دست آورید.

\* ۷-۵-۱۷ عدد دیود زنر سالم و سوخته را در یک جعبه بریزید. سپس با استفاده از مولتی‌متر دیجیتالی ابتدا دیودهای سالم و معیوب را از یک‌دیگر جدا کنید، دلایل سالم یا معیوب بودن آن‌ها را بنویسید. سپس جنس و پایه‌های دیودهای زنر سالم را با مولتی‌متر مشخص کنید و در جدول ۷-۴ بنویسید.

\* ۷-۵-۱۸ مراحل اجرا شده در این آزمایش را با استفاده از نرم‌افزار مولتی‌سیم تجربه کنید و دربارهٔ نتایج حاصل شده به‌طور خلاصه شرح دهید.

در شکل ۷-۱۰ یک سیگنال سینوسی است. وقتی که سیگنال ورودی نیم‌سیکل مثبت را طی می‌کند  $H$  نسبت به  $G$  مثبت و دیود در گرایش مستقیم قرار می‌گیرد. هنگامی که سیگنال ورودی، نیم‌سیکل منفی را طی می‌کند  $H$  نسبت به  $G$  منفی بوده، دیود در گرایش معکوس قرار می‌گیرد. در شکل ۷-۱۲ الف دیود در گرایش مستقیم و در شکل ۷-۱۲ ب دیود در گرایش معکوس قرار دارد.



شکل ۷-۱۲- دیود در گرایش مستقیم و معکوس

ولتاژ دو سر دیود به صفحات انحراف افقی متصل شده و جریان دیود که همان ولتاژ دو سر مقاومت  $R_L$  است، به صفحات انحراف قائم اتصال دارد. از طرفی ولتاژ دو سر دیود و جریان آن با توجه به سیگنال سینوسی ورودی به‌طور دائم در حال تغییر است و تکرار می‌شود. این تغییرات دامنه و تکرار آن باعث رسم شدن منحنی مشخصهٔ دیود روی اسیلوسکوپ می‌شود. در صورتی که فرکانس کم باشد، می‌توانید مسیر ترسیم اشعه را مشاهده کنید.

\* ۷-۵-۱۳ مدار شکل ۷-۱۳ را روی برد بُرد ببندید و با اتصال نقاط  $V$  و  $H$  و  $G$  به اسیلوسکوپ و تنظیم مناسب ورنیه‌های آن، شکل منحنی مشخصهٔ دیودهای ژرمانیوم

### \* ۷-۶- جمع بندی

آنچه را که در این آزمایش آموخته‌اید به طور خلاصه جمع بندی کنید.

۱) به X یا CH۱

۲ به Y یا CH۲

۳ به GND

۲) به X یا CH۱

۲ به GND

۳ به Y یا CH۲

۳) به Y یا CH۲

۲ به X یا CH۱

۳ به GND

۴) به ۱ یا GND

۲ به X یا CH۱

۳ به Y یا CH۲

### ۷-۷- الگوی پرسش

#### کامل کردنی

۷-۷-۱- اندازه ولتاژ پتانسیل سد برای دیودهای

ژرمانیومی حدود ... تا ... ولت و برای دیودهای سیلیسیومی حدود ..... تا ..... ولت است.

۷-۷-۲- در استاندارد آمریکایی برای نام گذاری دیودها

از علامت ..... استفاده می‌کنند.

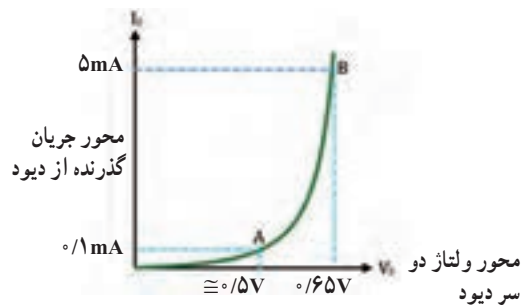
#### تشریحی و محاسباتی

۷-۷-۶- منحنی مشخصه ولت آمپر یک دیود سیلیکونی

را با مقادیر دلخواه در بایاس موافق و مخالف رسم کنید.

۷-۷-۷- مقاومت استاتیکی دیود را در نقاط A و B

روی منحنی مشخصه شکل ۷-۱۵ محاسبه کنید.



شکل ۷-۱۵

#### صحیح یا غلط

۷-۷-۳- در استاندارد ژاپنی برای نام گذاری دیودها

از علامت ۱S استفاده می‌کنند.

غلط

صحیح

۷-۷-۴- دیود  $100V/1A$  می‌تواند در گرایش مستقیم

ولتاژ  $100V$  را تحمل می‌کند و قادر به عبور جریان یک آمپر است.

غلط

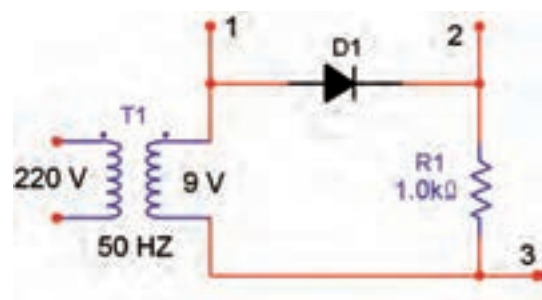
صحیح

#### چهارگزینه‌ای

۷-۷-۵- برای رسم منحنی مشخصه ولت آمپر دیود

توسط مدار شکل ۷-۱۴ کدام روش اتصال اسیلوسکوپ به مدار

صحیح است؟



شکل ۷-۱۴

### ۷-۸- ارزشیابی

پس از اتمام آزمایش و پاسخ به الگوی پرسش و اجرای

فعالیت‌های نرم افزاری و تنظیم کامل کتاب گزارش کار، در زمان

تعیین شده برای ارزشیابی مراجعه کنید.