

مقدمه

باتوجه به کاربرد روزافزون بتن و قطعات بتنی در سازه‌ها و ساختمان‌ها و عنایت به این‌که مزایای ساخت ساختمان‌های بتن مسلح نسبت به ساختمان‌های آجری و فلزی و چوبی (از قبیل مقاومت بیش‌تر این سازه‌ها در مقابل آتش‌سوزی نسبت به سازه‌های فلزی و چوبی و ...) کاملاً نمایان شده است، تربیت نیروهای آگاه و کاردان برای اجرای سازه‌های بتنی، امری ضروری است.

در این کتاب سعی شده است اطلاعات لازم در اختیار هنرجویان قرار گیرد. لذا مباحثی به این منظور طرح می‌شود که به‌طور کلی عبارت است از: قالب و قالب‌بندی، آرماتور و آرماتوربندی، معرفی و چگونگی به‌کارگیری وسایل، مطرح کردن برخی ضوابط و معیارها و ایجاد توان لازم در دانش‌آموزان به‌منظور نظارت و اجرای قالب‌بندی و آرماتوربندی در بعضی از کارهای بتنی.

به‌دلیل گستردگی ضوابط آیین‌نامه‌های اجرایی عملیات قالب‌بندی و آرماتوربندی، با توجه به مقطع تحصیلی طرح این کتاب، درصدهای محدودی از این ضوابط در متن کتاب به‌کار گرفته شده است. بدیهی است که این مقدار، همه‌ی ضوابط را دربر نمی‌گیرد، لذا و در صورت لزوم، برای دسترسی به تمام این ضوابط، به کتاب آیین‌نامه‌ی بتن ایران (آبا) مراجعه شود.

هدف کلی

یادگیری برخی ضوابط فنی و نکات اجرایی مربوط به خم، قطع و بافت میل‌گردها، شناخت مصالح قالب‌بندی و اجرای قالب چوبی و فلزی برای تیرها، پی‌ها، دیوارها، ستون‌ها، پله‌ها، دال‌ها و تیرچه‌ها.

قالب بندی چوبی

هدف های رفتاری: در پایان این فصل، هنرجو باید بتواند:

- ۱- هدف از اجرای قالب بندی را بیان کند.
- ۲- انواع مصالح قالب بندی را نام ببرد.
- ۳- قالب بندی چوبی و انواع تخته های مورد مصرف آن را تشریح کند.
- ۴- ابزار مورد مصرف در قالب بندی را تعریف کند و آن ها را به کار ببرد.
- ۵- چگونگی آزه کردن را با انواع آزه های دستی و ماشینی تشریح کند و تخته ها را با آن ها برش دهد.
- ۶- چگونگی رنده کردن را با انواع رنده های دستی و ماشینی تشریح کند و تخته ها را با آن ها رنده کند.
- ۷- قسمت های مختلف قالب چوبی را تعریف و وظایف هر کدام را تشریح کند.
- ۸- انواع قالب های چوبی را بسازد.

بتن: مخلوطی است با نسبت های معین از سیمان، مصالح سنگی، آب و احتمالاً کمی مواد افزودنی که پس از اختلاط با یکدیگر و لرزاندن در زمان محدود - به گونه ای که حباب های هوای داخل آن خارج شوند - سخت می شود و با گذشت زمان نیز به این سختی اضافه می گردد. این ترکیب تا زمانی که هنوز سخت نشده است «بتن خمیری» نامیده می شود.

۱- قالب بندی

۱-۱- تعریف قالب بتن و هدف از قالب بندی

قالب یک سازه ی موقت است و مانند ظرفی می تواند بتن تازه و خمیری را - که به صورت سیال است - تا زمان خودگیری و کسب مقاومت کافی، به صورت کاملاً متراکم، دربرگیرد و به آن فرم مورد نظر را بدهد. تهیه و ساختن قالب را قالب بندی می گویند که از اصول و ضوابطی، از نظر طراحی و ساخت، به شرح زیر

پیروی می کند:

- ۱- قالب باید به اندازه ی کافی محکم باشد تا بتواند در برابر فشارهای وارد از بتن خمیری در زمان بتن ریزی و فشارهای ناشی از وسایل بتن ریزی و کارگران، مقاومت نموده، بیش از حد مجاز تغییر شکل ندهد.
- ۲- ابعاد شکل قالب بندی باید دقیق باشد.

۳- اتصالات قالب بندی باید محکم و متناسب با جنس قالب باشد.

۴- برای جلوگیری از خروج شیره ی بتن در زمان بتن ریزی، مصالح مورد استفاده در قالب بندی باید به گونه ای انتخاب شوند که قالب درز پیدا نکند.

۵- قالب بندی باید طوری طراحی و اجرا شود که پس از گرفتن بتن، باز کردن قالب ها (بدون صدمه دیدن بتن و قالب) به راحتی امکان پذیر باشد.

۲-۱- مصالح قالب بندی

مصالح قالب بندی را با توجه به ملاحظات اقتصادی، ایمنی، نمای ظاهر، امکانات مصالح موجود و مناسب هر منطقه و دفعات مورد مصرف هر قالب انتخاب می کنند. مشخصه های فیزیکی و مکانیکی مصالح باید در ساخت قسمت های مختلف قالب، مانند بدنه، رویه، ملحقات، اجزای نگه دارنده و نظایر این ها مورد توجه قرار گیرد. مصالح قالب بندی رایج عبارت اند از:

آجر، چوب، فولاد، آلومینیوم، فایبرگلاس و غیره.

۳-۱- قالب چوبی

چوب از مصالح مناسب برای قالب بندی عمومی (غیر تیپ با دفعات استفاده ی محدود) محسوب می شود. از چوب می توان در تمام قسمت های قالب بندی نظیر: کف، بدنه، پایه، پشت بند، چپ و راست و غیره استفاده کرد.

بعضی دلایل استفاده از چوب برای قالب بندی عبارت اند

از:

۱- دارا بودن مقاومت کششی، فشاری و برشی مناسب برای تحمل بارهای وارد شده؛

۲- سبک بودن نسبی آن (مزیت برای جابه جایی و حمل و نقل قالب)؛

۳- ساده بودن اتصال و طویل کردن تخته ها به یکدیگر که

با میخ به سرعت انجام می شود؛

۴- چوب به علت داشتن ضریب هدایت حرارتی کم (نسبت

به فلز)، در فصل سرما و یخ بندان و در نقاط سردسیر یا بتن ریزی در مناطق گرم، برای قالب بندی بسیار مناسب است؛

۵- نسبت به قالب فلزی، به جز موارد خاص، هزینه ای کم تر در بر دارد.

تخته های مورد استفاده در قالب بندی: تخته و تخته های

چندلا (تخته ی فنری) در قالب بندی مورد استفاده قرار می گیرند.

معمولاً تخته های قالب چوبی را از درخت های سوزنی برگ، نظیر کاج و سرو، تهیه می کنند که در ایران به نام چوب روسی معروف اند.

ضخامت تخته های قالب بندی معمولاً ۲/۵ تا ۳ سانتی متر است. به منظور جلوگیری از تغییر شکل زیاد قالب، تخته های قالب بندی باید حتی المقدور قدرت جذب رطوبت را نداشته باشند^۱.

این مورد یا با رطوبت طبیعی تخته (۱۵ تا ۲۰ درصد در زمان بتن ریزی) یا با کشیدن مواد رهاساز^۲ روی قالب تأمین می شود.

۴-۱- ابزار مورد استفاده در قالب بندی

۴-۱-۱- متر: واحد اندازه گیری طول، متر^۳ است که

اصطلاحاً به نوارهای اندازه گیری طول نیز اطلاق می شود.

ابزارهای ساده ی اندازه گیری طول، طبق استاندارد جهانی، برحسب متر، سانتی متر و میلی متر مدرج می شوند. در قالب بندی نیز انواع مترهای چوبی تاشونده و مترهای نواری فلزی جمع شونده مورد استفاده قرار می گیرند.



شکل ۱-۱- متر نواری فلزی جمع شونده

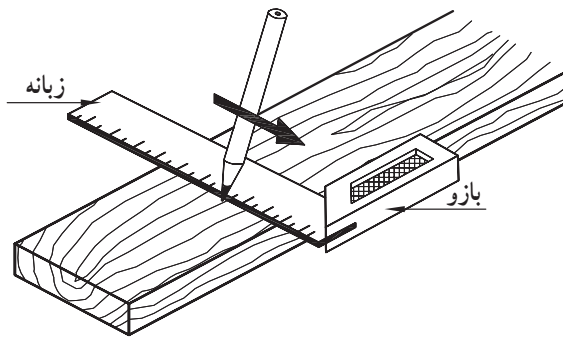
۱- تخته های خشک و جاذب رطوبت، آب بتن تازه را گرفته، باعث ضعیف شدن قطعه ی بتنی مورد نظر می شوند.

۲- موادی را که برای جلوگیری از مکش شیره ی بتن و سهولت در جداسازی قالب از بتن به قالب ها می زنند «رهاساز» می گویند. انواع رهاسازها عبارت اند از:

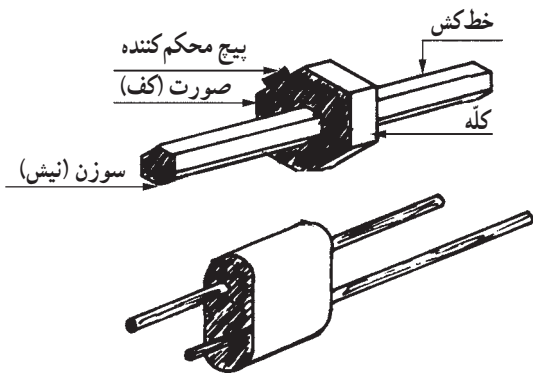
روغن های نفتی تمیز، امولسیون های کرمی و مواد رهاساز شیمیایی.

۳- «متر» واژه ای است یونانی و تعریف آن طبق مصوبه ی هفدهمین کنفرانس عمومی اوزان و مقیاس ها در مهرماه ۱۳۶۲/اکتبر ۱۹۸۳ چنین است:

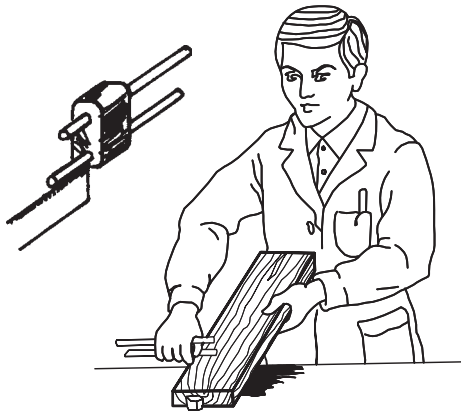
«متر برابر طول یا مسافتی است که نور در مدت $\frac{1}{299792458}$ ثانیه در خلأ می پیماید»



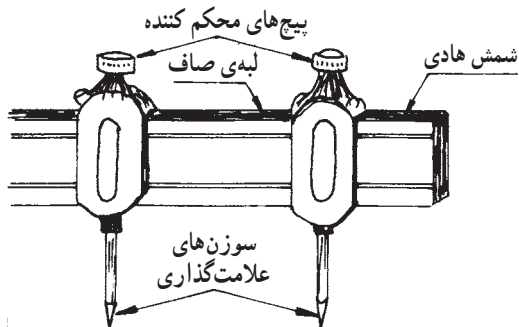
شکل ۱-۲- گونیای ثابت (۹۰، ۴۵ درجه)



شکل ۱-۳- دو نوع خط کش تیره دار و جزئیات آن



شکل ۱-۴- خط کشی با خط کش تیره دار



شکل ۱-۵- پرگار بازودار

۱-۴-۲- گونیا: گونیا وسیله ای است که با آن می توان

زاویه ای را ترسیم یا زاویه مشخصی را با آن بررسی کرد.

گونیاها از نظر کاربرد دو نوع اند؛ یا دارای زوایای مشخص

ثابت (۹۰، ۴۵، ۶۰ و ۳۰ درجه) هستند و یا دارای زوایای متحرک (متغیر الزاویه برای زوایای صفر تا ۱۸۰ درجه).

برای قالب بندی، معمولاً از گونیاها فلزی ثابت ۹۰ (۴۵)

درجه ای بلند و متوسط استفاده می شود. بعضی گونیاها دارای

تقسیمات سانتی متر، میلی متر و اینچ هستند که از آن ها برای

اندازه گیری هم استفاده می شود. در شکل ۱-۲ گونیای فلزی

دیده می شود.

۱-۴-۳- شمشه (خط کش - برراستی - ستاره): از

خط کش های فلزی یا چوبی که دارای طول های متفاوت هستند،

متناسب با طول کار، برای خط کشی خطوط مستقیم استفاده

می شود.

۱-۴-۴- خط کش تیره دار: با خط کش تیره دار می توان

در فاصله ی معینی از حاشیه ی تخته های باریک و نازک، خط های

راست ترسیم کرد؛ همچنین برای خط کشی اتصال ها، مانند فاق و

زبان و وسیله ای بسیار مناسب، سریع و دقیق است. خط کش های

تیره دار از چوب های سخت، مانند شمشاد و گردو به شکل های

گوناگون ساخته می شوند. در شکل ۱-۳ دو نوع خط کش تیره دار

دیده می شود. در شکل ۱-۴ خط کشی با خط کش تیره دار را

می بینید.

۱-۴-۵- پرگار بازودار (ریلی): در شکل های ۱-۵

و ۱-۶ پرگار بازودار را می بینید که از آن برای ترسیم دایره،

بیضی و منحنی استفاده می شود. شمش هادی این پرگار فلزی یا

چوبی است؛ همچنین با این وسیله، می توان اندازه ای را از یک

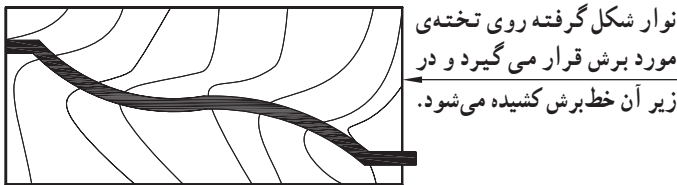
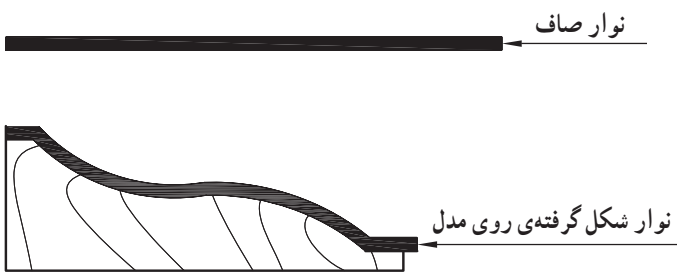
محل به محل دیگر انتقال داد.



شکل ۱-۶- پرگار بازودار خط کش چوبی

۶-۴-۱- منحنی انعطاف پذیر (پیستوله‌ی

متحرک): از یک نوار پلاستیکی چکش خوار ساخته شده است که هرگاه آن را به صورت مورد نظر خم کنند شکل خود را حفظ خواهد کرد. با این وسیله می توان منحنی های غیر منظم را از روی یک کار به کار دیگر منتقل کرد (شکل ۷-۱).



شکل ۷-۱- نوار قابل انعطاف

۷-۴-۱- مداد: مداد وسیله‌ی ترسیم خطوط است.

استفاده از مداد رنگی قرمز برای خط کشی و علامت زدن بر روی تخته مناسب تر است.

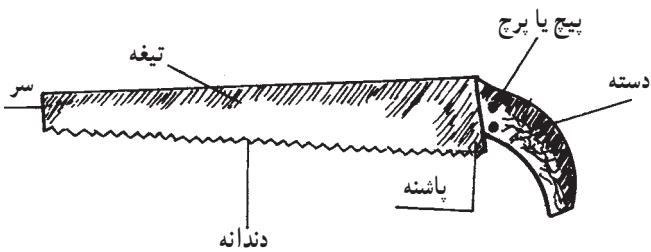
۸-۴-۱- اره های دستی: اره نواری فولادی است

که لبه‌ی آن دندانه شده و چنانچه دندانه‌ها روی چوب کشیده شوند، به علت بزندگیشان (با نیرویی که به آنها اعمال می شود)، در چوب شکاف ایجاد می کنند و در صورت ادامه‌ی این عمل چوب بریده می شود.

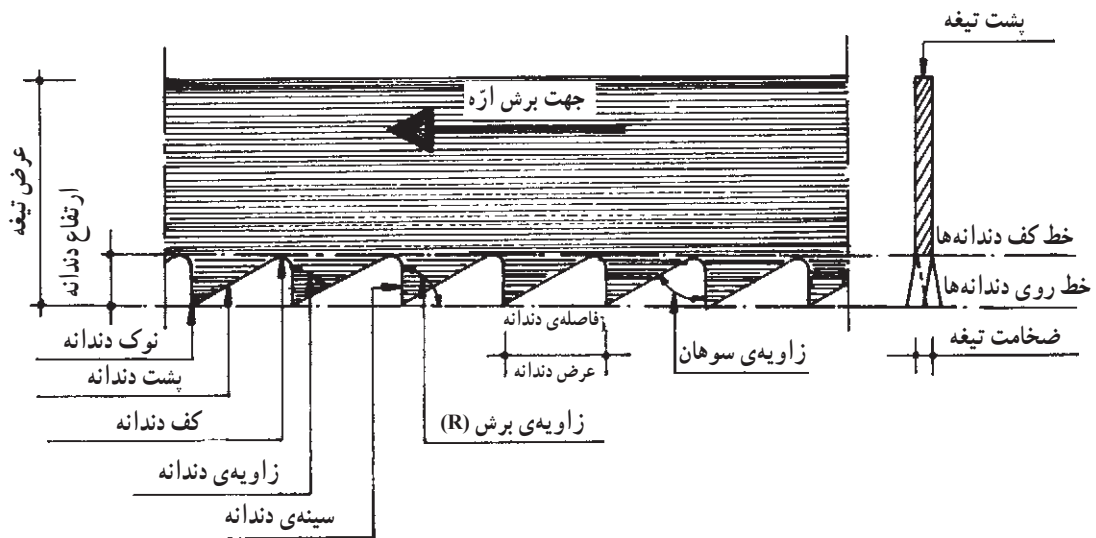
در شکل ۸-۱ با قسمت‌های مختلف یک اره‌ی دستی

آشنا می شوید.

در شکل ۹-۱ جزئیات تیغه‌ی اره را می بینید.



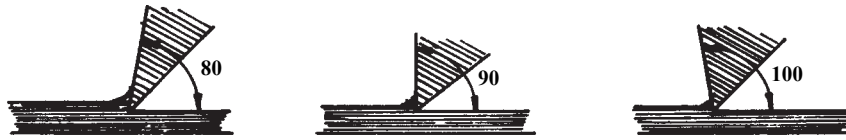
شکل ۸-۱- اره دستی



شکل ۹-۱- جزئیات تیغه‌ی اره

دندانه و امتداد نوک دندانه‌های بعدی، شکل ۱-۱۰ را ببینید) کم‌تر باشد، هنگام کار، درگیری بیش‌تری با چوب پیدا می‌کند و به‌عکس، هر قدر زاویه‌ی برش بیش‌تر باشد درگیری کم‌تر خواهد بود (شکل ۱-۱۰).

ضخامت تیغه‌ها و زوایای دندانه‌ها در اندازه‌های مختلف، بنا به نیاز، متغیر است که با در نظر گرفتن نوع کار (نوع چوب، جهت برش، دقت مورد نیاز و غیره)، تیغه‌ی مناسب انتخاب می‌شود. به‌طور کلی هر قدر زاویه‌ی برش دندانه (زاویه‌ی بین سینه‌ی

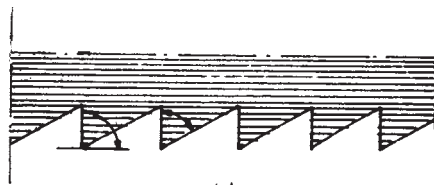


شکل ۱-۱۰- هر قدر زاویه‌ی برش کم‌تر باشد، تیغه براده بیش‌تری برمی‌دارد.

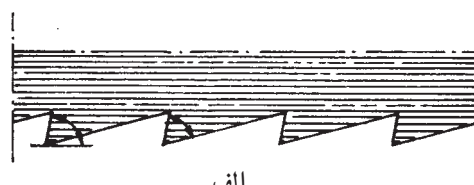
تیغه‌های با زاویه‌ی برش 10° درجه، قدرت برش نسبتاً ضعیفی دارند.

برای برش‌های ظریف، تیغه‌هایی را به کار می‌برند که زاویه‌ی برش آن‌ها 115° تا 120° درجه باشد (شکل ۱-۱۱).

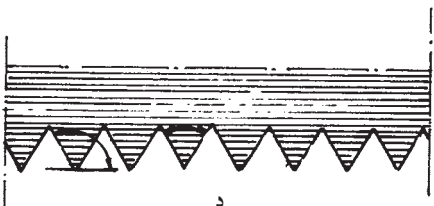
اگر زاویه‌ی برش دندانه از 9° درجه کم‌تر باشد، قدرت برش شدید است و برای برش‌های درجهت الیاف (طولی) چوب مناسب خواهد بود. اگر زاویه‌ی برش دندانه 9° درجه باشد، قدرت برش آن متوسط است و می‌توان آن را برای برش‌های عرضی نیز به کار برد.



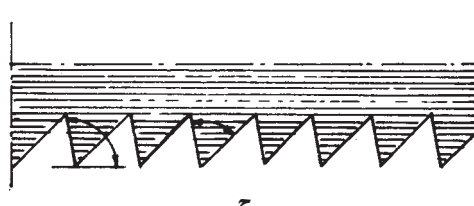
ب
زاویه‌ی برش 90° درجه
زاویه‌ی دندانه‌ی 50° تا 60° درجه
تیغه‌ی ازه‌ی مناسب برای برش‌های عرضی و طولی



الف
زاویه‌ی برش 80° درجه
زاویه‌ی دندانه‌ی 40° تا 50° درجه
تیغه‌ی ازه‌ی مناسب برای برش‌های طولی



د
زاویه‌ی برش 120° درجه
زاویه‌ی دندانه‌ی 60° درجه
تیغه‌ی ازه‌ی مناسب برای برش‌های ظریف



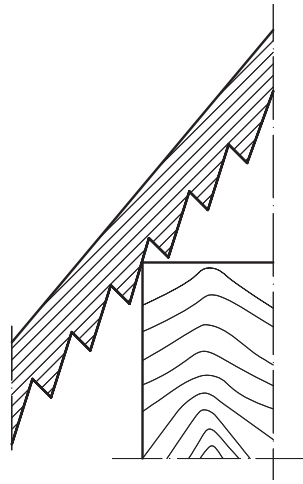
ج
زاویه‌ی برش 100° درجه
زاویه‌ی دندانه‌ی 60° درجه
تیغه‌ی ازه‌ی مناسب برای برش‌های درهم (طولی و عرضی)

شکل ۱-۱۱

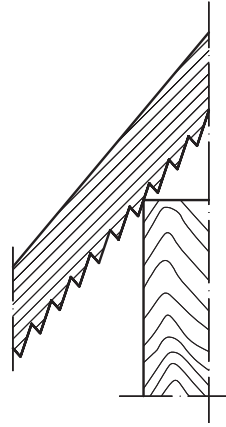
روی چوب می‌چهند و ازه‌هایی که دندانه‌ی ریز و زاویه‌ی بزرگ دارند، هنگام برش، بدون جهش حرکت می‌کنند (شکل ۱-۱۲).

غیر از زاویه‌ی برش، فاصله‌ی دندانه‌ها که مربوط به زبری و درشتی دندانه است، در برش چوب تأثیر کلی دارد. ازه‌هایی که دارای فاصله‌ی دندانه‌ی زیاد (دندانه درشت) هستند هنگام برش

تیغهی ارّهی دنده درشت
امکان دارد در هنگام برش
جهش داشته باشد.

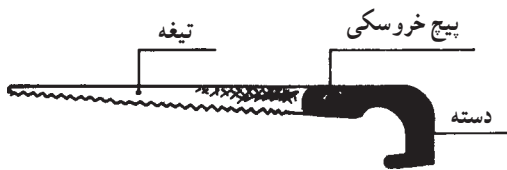


تیغهی ارّهی دنده ریز در
هنگام برش جهش نمی‌کند



شکل ۱۲-۱

داخلی و درآوردن قسمتی از چوب که برش آن با ارّهی معمولی امکان پذیر نباشد، از ارّهی نوک تیز استفاده می‌کنند. طول تیغهی این ارّهی ۳۰ سانتی‌متر، عرض آن در نزدیک دسته ۲۰ میلی‌متر، عرض قسمت نوک ۳ تا ۵ میلی‌متر و ضخامت تیغهی ۲ میلی‌متر است. این ارّهی چپ و راست نمی‌شود، زیرا دندانه‌های کوتاه و ضخیمی دارد. برای آن که تیغهی در شکاف برش گیر نکند، تیغهی در قسمت بالا نازک و طرف دندانه‌ها ضخیم است. در شکل ۱۲-۱۴ ارّهی نوک تیز را می‌بینید.



شکل ۱۲-۱۴-۱ ارّهی نوک تیز

دندانه‌های ارّهی ممکن است به سمت عقب (دسته) یا به سمت جلو (سر ارّهی) باشند که با توجه به هر یک از این دو وضع، جهت اعمال نیروی اصلی برای برش نیز تغییر می‌کند. به شکل ۱۲-۹ ارّهی نگاه کنید. دندانه‌های ارّهی را متناوباً (یک در میان)، به چپ و راست خم می‌کنند تا در حین بریدن چوب، تیغهی در شکاف برش بهتر حرکت کند و به آن نچسبد (شکل ۱۲-۱۳).



شکل ۱۲-۱۳-۱ نمایش چپ و راست دندانه‌های ارّهی

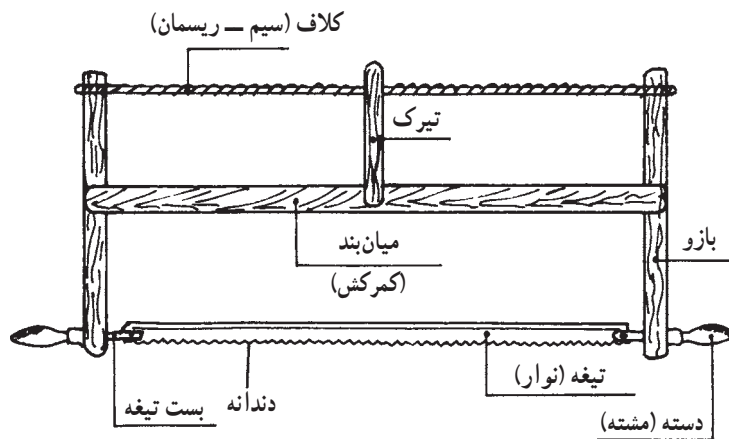
۱۰-۱۲-۴-۱ ارّهی کلاف: یکی از وسایل برش دستی تخته، ارّهی کلاف است. این ارّهی از یک کلاف چوبی و یک تیغهی فولادی با عرض یک‌نواخت که یک لبه‌ی آن دندانه شده ساخته می‌شود. قسمت‌های تشکیل دهنده‌ی کلاف عبارت‌اند از: دو بازو، دو دسته (مشته)، یک میان‌بند کلاف (کمرکش)، یک تیرک و یک ریسمان که به دور بازوها پیچیده می‌شود و وسیله‌ی کشش تیغهی است. در شکل ۱۲-۱۵ با قسمت‌های مختلف ارّهی کلاف آشنا می‌شوید. در بعضی ارّهی‌ها به جای ریسمان از

به‌طور کلی برای بریدن تخته‌های بزرگ، از ارّهی دنده درشت با زاویه‌ی برش کم و چپ و راست زیاد و برای برش‌های ظریف، از ارّهی دنده ریز با زاویه‌ی برش بزرگ و چپ و راست کم استفاده می‌شود.

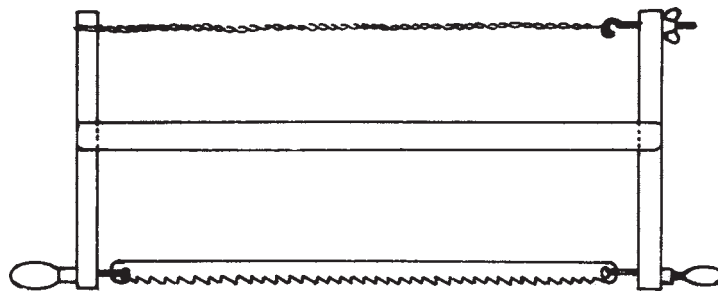
اندازه‌ی ارّهی دستی با طول تیغهی آن معین می‌شود. طول‌های متداول آن عبارت‌اند از: ۳۰، ۴۰، ۵۰ و ۶۰ سانتی‌متر. ۹-۱۲-۴-۱ ارّهی نوک تیز (نوکی): برای برش‌های

تغییرپذیر هستند. برای بریدن تخته‌های تر، از اره کلاف تربر استفاده می‌شود. این نوع اره، دارای تیغه‌ای با زاویه‌ی برش کم، دندانه‌های بلند و چپ و راست با فاصله‌ی زیاد است. برای برش‌های منحنی و برش‌هایی که بخواهند تیغه‌ی اره در ضمن برش تغییر جهت دهد، از اره کلاف باریک بر استفاده می‌شود که دارای تیغه‌ای به عرض ۶ تا ۱۰ میلی‌متر و دندانه‌های ریز است.

سیم تابیده استفاده می‌شود. یک سر سیم به دور یکی از بازوها پیچیده و سر دیگر به یک پیچ قلابدار وصل می‌شود. پیچ قلابدار از سوراخ بازوی دیگر عبور کرده، به مهره‌ی خروسکی متصل است. با پیچاندن و سفت کردن مهره‌ی خروسکی، در تیغه‌ی اره، کشش مناسب برای برش به وجود می‌آید. در شکل ۱-۱۶ اره‌ی کلاف با مهره‌ی خروسکی و اتصال سیم تابیده به بازوی اره‌ی کلاف نمایان است. طول اره‌های کلاف معمولاً ۷۰ تا ۸۰ سانتی‌متر و عرض تیغه ۳ سانتی‌متر است. برای کارهای خاص، این اندازه‌ها



شکل ۱-۱۵ - اره کلاف تیرک دار

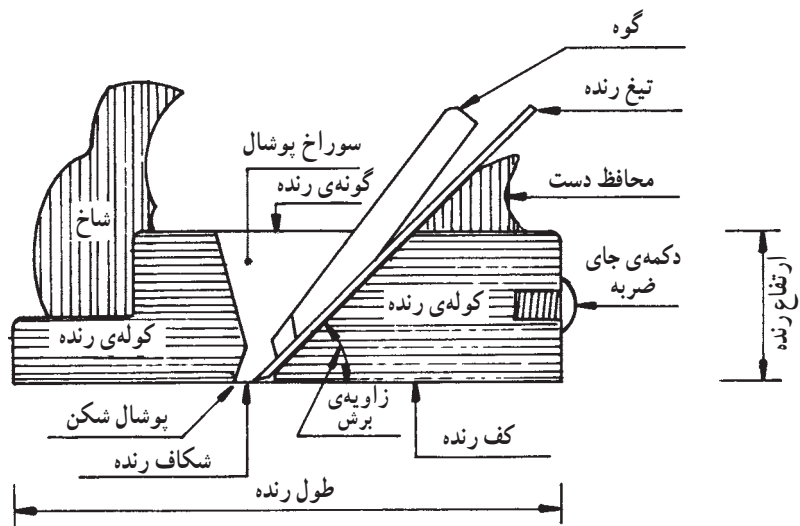


شکل ۱-۱۶

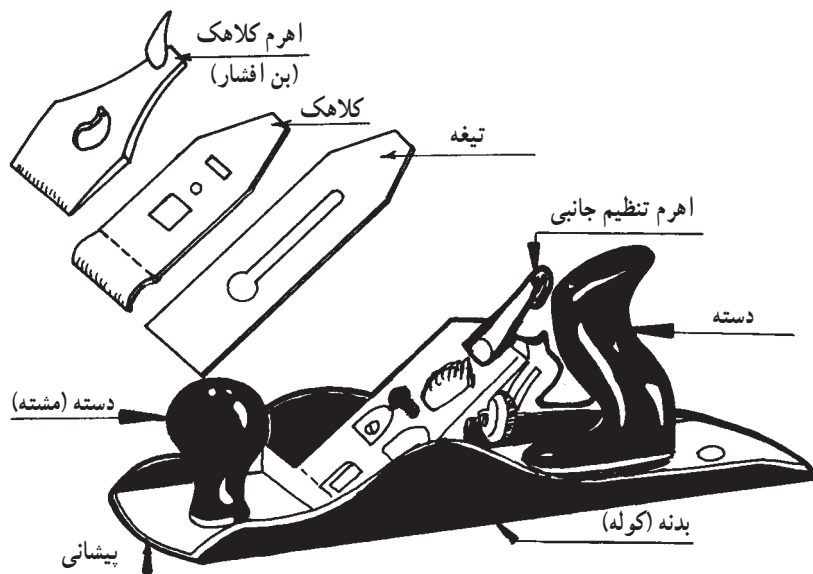
هر دو مشابه است ولی نوع فلزی از دوام بیش‌تر و امکان تنظیم راحت‌تری برخوردار است. در شکل ۱-۱۷ با قسمت‌های مختلف رنده‌ی چوبی آشنا می‌شوید. در شکل ۱-۱۸ اجزای تشکیل‌دهنده‌ی رنده‌ی فلزی را می‌بینید.

۱-۴-۱۱ رنده‌ی دستی: به وسیله‌ی رنده، لایه‌های باریک اضافی (پوشال) را از سطح تخته می‌تراشند و آن را تسطیح می‌کنند. همچنین برای یک پهنا و یک گندگی^۱ کردن تخته و چوب از رنده استفاده می‌کنند. اجزای اصلی تشکیل‌دهنده‌ی رنده عبارت‌اند از: تنه (کوله)، گوه (بن افشار) و تیغه‌ی فولادی. رنده‌ها به دو نوع چوبی و فلزی تقسیم می‌شوند که اگرچه کار

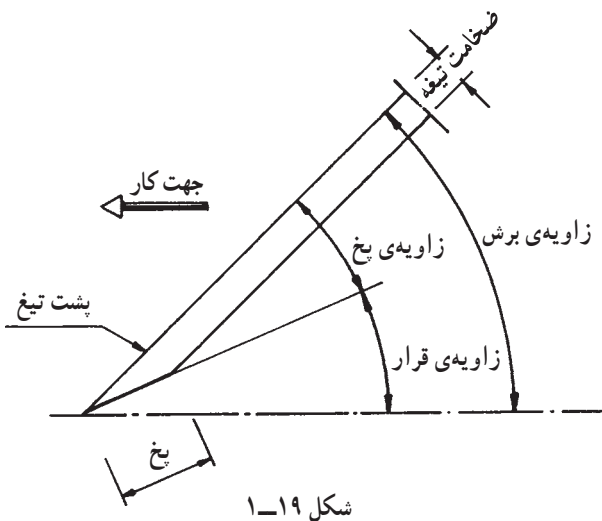
۱- یکسان کردن ضخامت تخته را گندگی می‌گویند.



شکل ۱-۱۷- جزئیات رنده‌ی دستی (چوبی)



شکل ۱-۱۸- قسمت‌های یک رنده‌ی فلزی

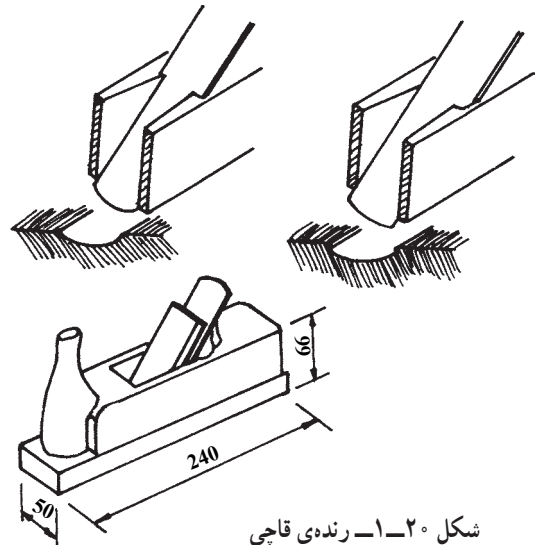


شکل ۱-۱۹

تیغ رنده از آهن ساخته می‌شود و سر آن، یعنی قسمتی که با چوب تماس پیدا می‌کند، از فولاد سخت است. سر تیغ رنده را تحت زاویه‌ی لازم (معمولاً ۲۵ درجه) بیخ می‌کنند. تیغ رنده هم مانند تیغه‌ی ازه دارای زاویه‌ی برش است. برای انجام کارهای متفاوت، زاویه‌ی برش و زاویه‌ی قرار تیغ باید متناسب با نوع رنده و چوبی باشد که روی آن کار می‌شود (شکل ۱-۱۹ را ببینید). برای رندیدن راه (طول) چوب، زاویه‌ی برش به‌طور متوسط ۴۵ تا ۴۸ درجه و در مورد رنده‌ی پرداخت، زاویه‌ی برش بین ۴۸ تا ۵۰ درجه مناسب است (شکل ۱-۱۹).

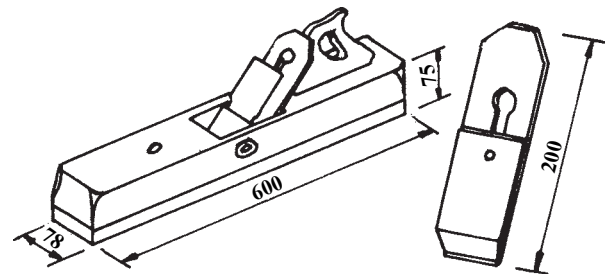
انواع رنده دستی

در این جا چند نوع رنده را به طور خلاصه توضیح می دهیم :
الف - رنده ی قاجی: در شکل ۱-۲۰ رنده ی قاجی را با اندازه ی استاندارد می بینید. عرض تیغ رنده ی قاجی ۳۳ میلی متر است. از این رنده برای برداشتن پوشال های ضخیم استفاده می کنند.



شکل ۱-۲۰- رنده ی قاجی

لبه ی تیغ رنده ی قاجی گرد است تا بهتر بتواند در چوب فرو رود و پوشال ضخیم بردارد. تیغ این نوع رنده، تحت زاویه ی ۴۵ درجه در کوله قرار می گیرد (زاویه ی برش ۴۵ درجه است).
ب - رنده ی دستگاه (رنده ی بلند): از این رنده برای تسطیح تخته هایی که باید درز شوند (به هم چسبانده شوند) استفاده می شود. در شکل ۱-۲۱ رنده ی دستگاه را با اندازه استاندارد می بینید.



شکل ۱-۲۱- رنده ی دستگاه

ج - رنده ی پرداخت: رنده ی پرداخت رنده ای است که برای تسطیح و پرداخت (صیقلی کردن) سطح چوب به کار می رود. لذا باید سطح صیقلی ایجاد کند از این رو تیغ آن را کاملاً صاف می سازند. گوشه های تیغ این رنده باید خیلی کم ساییده شود و همواره باید تیغ ها را با وازلین چرب کرد تا مانع از زنگ زدگی تیغ شود.

۱۲-۴-۱- چوب سا: برای برداشتن لایه های اضافی کوچک چوب که امکان برداشتن آن ها با آره و رنده وجود ندارد، از چوب سا استفاده می شود. گاهی اوقات لازم است انحنای در قالب به وجود آید که در این صورت، چوب سا وسیله ی مناسبی خواهد بود.

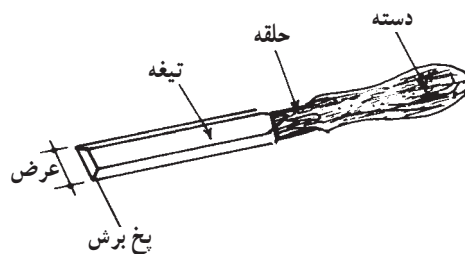
چوب ساها به شکل های تخت، نیم گرد و گرد با آج های ریز و درشت و در طول های مختلف وجود دارند. هر چوب سا باید از نقطه نظر ایمنی به یک دسته ی نرم (چوبی، پلاستیکی و ...) مجهز باشد. از چوب سا های درشت برای خشن تراشی و از نوع نرم برای به دست آوردن سطوح صیقلی استفاده می کنند. برای کارایی بهتر لازم است چوب سا، درحین کار، به طور متناوب با برس سیمی پاک شود.

۱۳-۴-۱- مغار و اسکنه: مغار، ایزاری است فولادی و سخت با لبه ی تیز که دارای دسته ای محکم (از چوب سخت) است و برای کنده کاری، کام زنی و شکل دادن چوب در قسمت هایی که آره کارایی ندارد از آن استفاده می کنند. لبه ی مغارها به دو صورت صاف یا محدب است که نوع محدب برای کنده کاری منحنی شکل مناسب است. مغارها را غالباً با عرض های ۳ تا ۵ میلی متر و طول های ۷۵ تا ۱۵۰ میلی متر می سازند. اسکنه وسیله ای مانند مغار است که همان کارهای مغار را انجام می دهد؛ با این تفاوت که بسیار قوی تر و امکان شکسته شدن آن کم است. بیش تر اوقات، اسکنه را برای تمیز کردن دیواره ی حفره ها و شکاف ها و برداشتن لایه های باریک چوب به کار می برند و با آن سطح را صاف می کنند.

زاویه ی پخ برای برش در مغار ۳۰-۲۵ درجه و در اسکنه ۲۵-۲۰ درجه است (شکل های ۱-۲۲ و ۱-۲۳).



شکل ۱-۲۴- گیره‌ی رومیزی

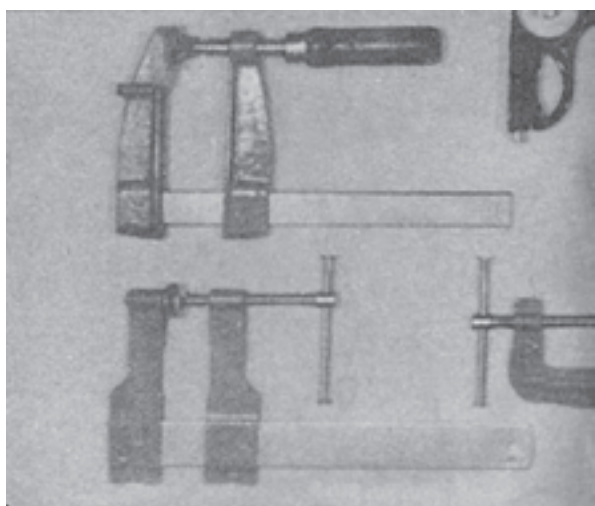


شکل ۱-۲۲- مغار

در شکل ۱-۲۵ چند نمونه گیره‌ی دستی نمایان است. ۱-۴-۱۵- تنگ: نوعی گیره‌ی دستی بزرگ (طویل) است که برای اتصال چند تخته با عرض زیاد مورد استفاده قرار می‌گیرد. تغییرات طولی بین دو کف این گیره به دو صورت کلی و جزئی انجام می‌شود. با جابه‌جا کردن فک متحرک و استفاده از سوراخ‌های شمش هادی و بین‌ها، تغییر طولی کلی حاصل می‌شود. با پیچاندن پیچ تنگ که به دسته متصل است می‌توان تغییر طولی جزئی به‌وجود آورد. در شکل ۱-۲۶ تنگ را می‌بینید.



شکل ۱-۲۳- یک سری مغار



شکل ۱-۲۵- گیره‌ی دستی

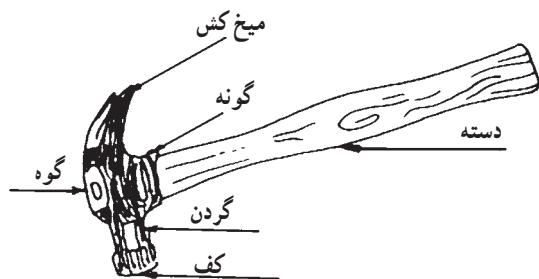
۱-۴-۱۴- گیره: برای نگه‌داری تخته به میز کار و برای برش یا اتصال موقت چند تخته به‌هم، از گیره استفاده می‌شود. انواع گیره بدین شرح است:

الف- گیره‌ی فلزی روی میز: این گیره ثابت و همیشه بر میز کار نصب است و می‌توان از آن برای ثابت نگه‌داشتن تخته در موقع کار استفاده کرد. بعضی انواع آن می‌توانند حول محوری، در روی صفحه‌ی زیرین خود، دوران داشته و تغییر جهت دهند. در شکل ۱-۲۴ نمونه‌ی گیره‌ی رومیزی دیده می‌شود.

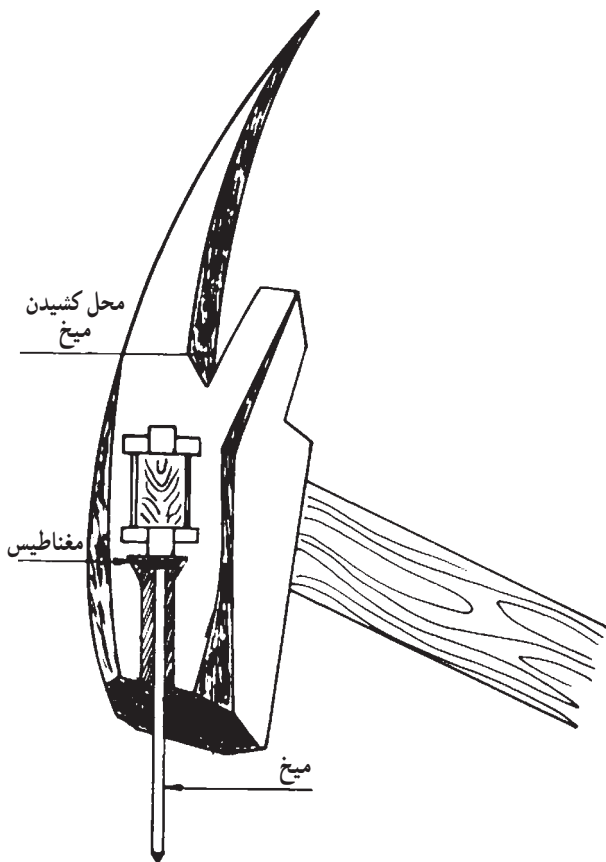
ب- گیره‌ی دستی کوچک و بزرگ (پیچ دستی): این نوع گیره‌ها دارای دسته‌ای رزوه شده هستند که با پیچاندن آن‌ها می‌توان تخته‌ها را به‌صورت موقت به یکدیگر اتصال داد یا آن‌ها را به میز کار محکم کرد.



شکل ۱-۲۶- تنگ



شکل ۲۷-۱- قسمت‌های مختلف چکش نجاری



شکل ۲۸-۱- چکش میخ‌کش‌دار مغناطیسی



شکل ۲۹-۱- میخ‌کش‌های انبری

۱۶-۴-۱- چکش نجاری: وسیله‌ی کوبیدن میخ به تخته

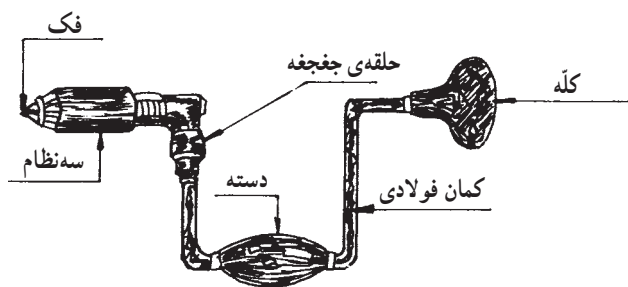
و غیره، چکش است. چکش‌های میخ‌کش‌دار، برای خارج کردن میخ از تخته به کار می‌روند و بر دو نوع‌اند. چکش میخ‌کش‌دار صاف و چکش میخ‌کش منحنی. کشیدن میخ با چکش منحنی آسان‌تر است. ولی در گوشه‌ها که محدودیت فضایی وجود دارد، چکش صاف بهتر عمل می‌کند. اندازه‌ی چکش با وزن سر آن مشخص می‌شود که از ۲۰۰ گرم تا ۵۷۰ گرم ساخته می‌شود. در کارهای قالب‌بندی معمولاً از چکش ۵۰۰ گرمی استفاده می‌شود. در شکل ۲۷-۱ قسمت‌های مختلف چکش مشخص هستند. در سر بعضی چکش‌های قالب‌بندی یک شیار وجود دارد که میخ در آن قرار می‌گیرد. به علت مغناطیسی بودن انتهای شیار، میخ در آن نگاه‌داری می‌شود و به این ترتیب، بدون احتیاج به نگاه‌داشتن میخ با دست، می‌توان آن را در چوب کوبید (شکل ۲۸-۱).

۱۷-۴-۱- میخ‌کش: برای خارج کردن میخ‌های کوتاه

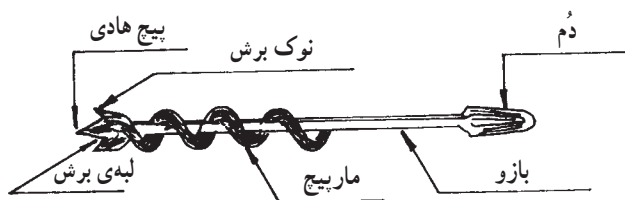
می‌توان از میخ‌کش‌های انبری استفاده کرد و اگر بخواهند میخ‌های بلند را از تخته خارج کنند، میخ‌کش‌های اهرمی به کار می‌برند (شکل‌های ۲۹-۱ و ۳۰-۱).



شکل ۳۰-۱- میخ‌کشی از تخته توسط میخ‌کش اهرمی



شکل ۱-۳۱- دریل دستی جفجغه‌ای



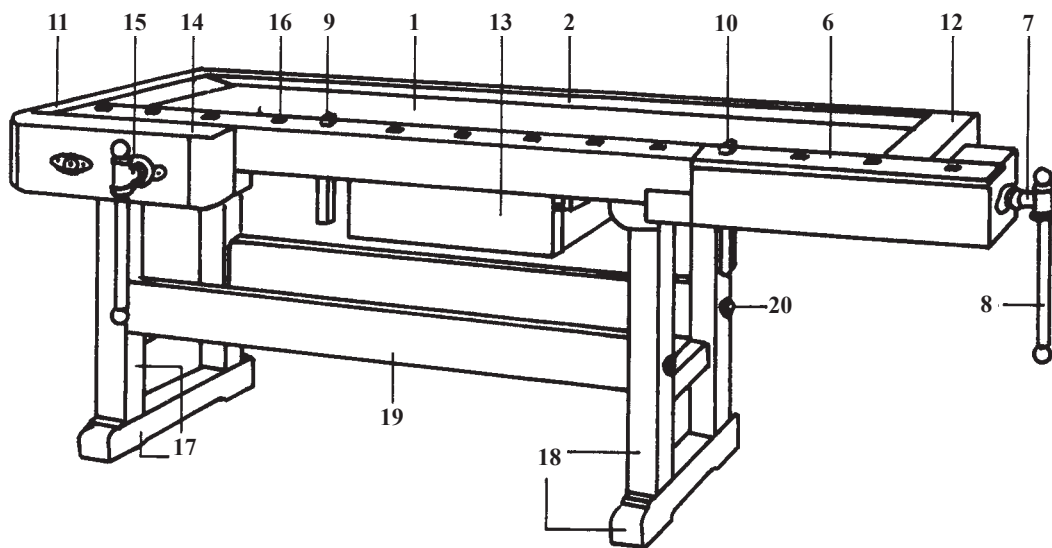
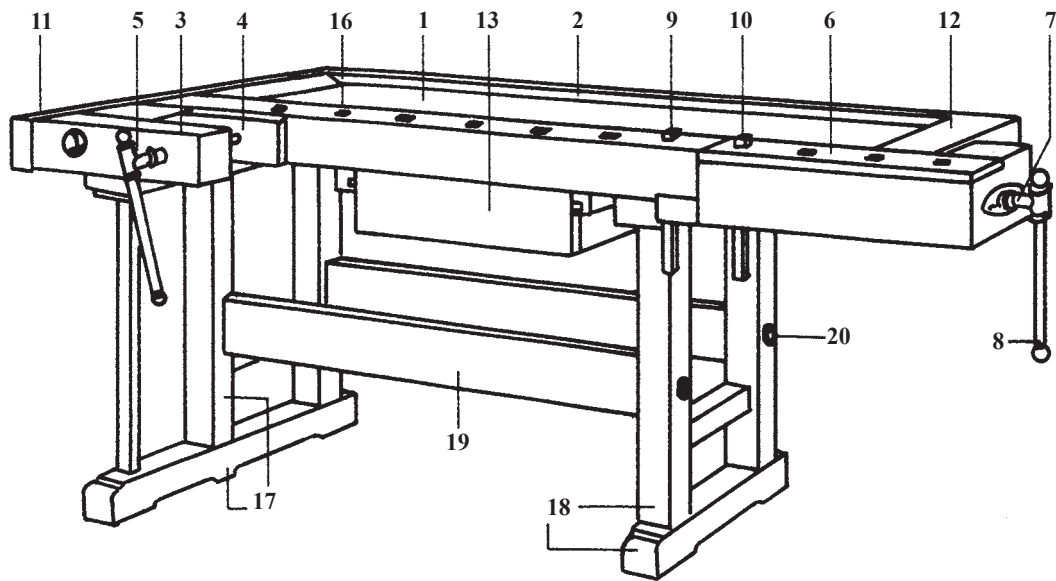
شکل ۱-۳۲- قسمت‌های مختلف مته‌ی چوب

۱۸-۴-۱- دریل دستی: در شکل ۱-۳۱ یک نوع دریل نجاری و در شکل ۱-۳۲ مته‌ی چوب را می‌بینید. سه نظام در این دریل‌ها برای گرفتن دُم مته‌های چوبی طرح شده است. این دریل‌ها را به دو صورت ساده و جفجغه‌ای می‌سازند. با استفاده از نوع جفجغه‌ای می‌توان، با چند دوران یا چرخش ناقص متوالی کمان دریل، سوراخ مورد نظر را در قسمت‌هایی که گردش کامل کمان امکان‌پذیر نیست به وجود آورد. یک نوع دریل دستی دیگر وجود دارد که دارای جعبه‌دنده است و سوراخ‌کاری با آن سریع و راحت انجام می‌شود (شکل ۱-۳۳).

۱۹-۴-۱- میز کار نجاری (دستگاه): در شکل ۱-۳۴ یک نوع میز کار نجاری را با جزئیات آن می‌بینید. طول میز از ۱۷۰ تا ۲۱۵ سانتی‌متر و عرض آن ۶۲ سانتی‌متر است. بهتر است برای برش تخته، از گیره‌ی جلو و برای رنده کردن، از گیره‌ی عقب استفاده شود. باید دقت کرد که گیره بیش از حد لازم محکم نشود زیرا فشار زیاد، فک گیره را می‌شکند.



شکل ۱-۳۳- دریل دستی جعبه‌دنده‌ای



- | | | | | |
|---------------------|----------------------------|--------------------|-------------------------|-------------------------|
| ۱- صفحه‌ی دستگاه | ۲- جعبه‌ی دستگاه محل ابزار | ۳- فک گیره‌ی جلو | ۴- صفحه‌ی گیره | ۵- پیچ گیره‌ی جلو |
| ۶- گیره‌ی عقب | ۷- پیچ گیره‌ی عقب | ۸- دسته‌ی گیره | ۹- آهن مانع دستگاه | ۱۰- آهن مانع عقب دستگاه |
| ۱۱- قید کله‌گی صفحه | ۱۲- قید کله‌ی عقب صفحه | ۱۳- کشوی جای ابزار | ۱۴- فک گیره‌ی موازی | ۱۵- پیچ گیره‌ی جلو |
| ۱۶- سوراخ آهن مانع | ۱۷- پایه‌های جلو | ۱۸- پایه‌ی عقب | ۱۹- قید اتصال کله‌گی‌ها | ۲۰- پیچ اتصال |

شکل ۳۴-۱- میز کار نجاری (دستگاه)



شکل ۳۵-۱- ورقه شدن چوب به وضوح دیده می‌شود.

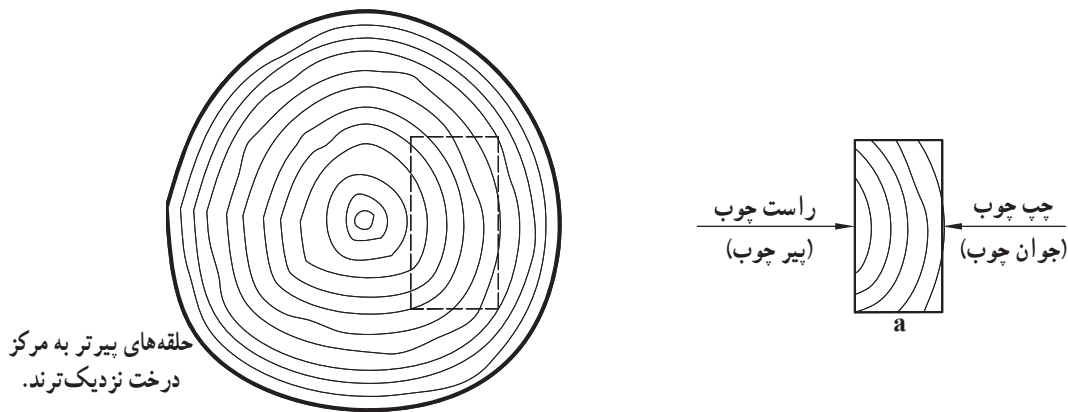
۵-۱- شناخت بعضی خواص چوب برای استفاده‌ی مناسب در قالب‌بندی

چوبی که در قالب‌بندی به کار می‌رود، معمولاً از چوب درخت کاج است. رنگ چوب کاج، سفید مایل به زرد و الیاف آن بلند و «رگ‌راست» است. این چوب نسبتاً سبک و نرم بوده قابلیت تورق و خمش دارد و از مقاومت فشاری مناسب برخوردار است؛ همچنین خاصیت الاستیکی دارد و در مقابل تغییرات رطوبت آب و هوا چندان دوامی ندارد. در شکل ۱-۳۶ برشی از یک تنه‌ی درخت دیده می‌شود. این برش دارای حلقه‌های تقریباً متحدالمرکزی است که این حلقه‌ها هرچه به مرکز نزدیک‌تر باشند درخت پیرتر و هرچه حلقه‌ها از مرکز دورتر باشند، درخت

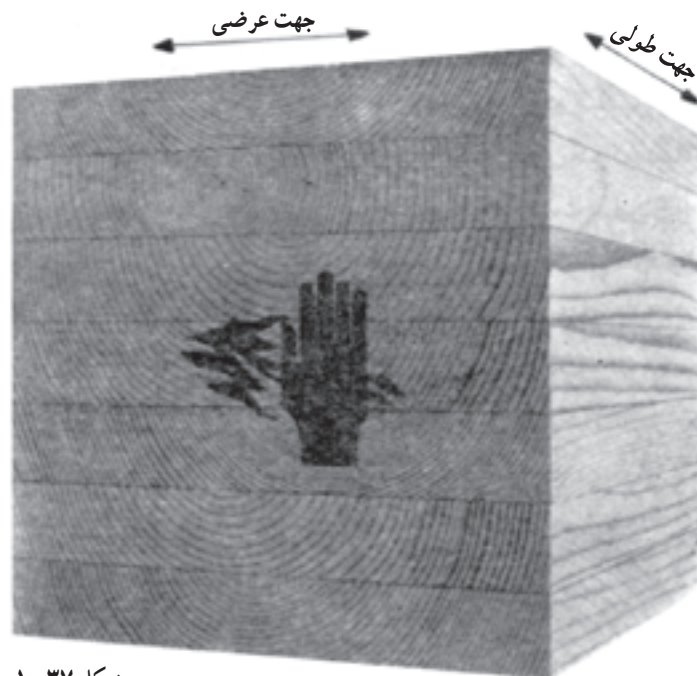
جوان‌تر است. اصطلاحاً حلقه‌های نزدیک به مرکز را «حلقه‌های پیر» و حلقه‌های دور از مرکز را «حلقه‌های جوان» می‌گویند. حلقه‌های پیرتر معمولاً محکم‌تر و تیره‌رنگ‌ترند. در کارهای قالب‌بندی، به سمت پیر چوب اصطلاحاً «راست چوب» و به سمت جوان چوب، «چپ چوب» گفته می‌شود (شکل ۱-۳۶-a).

در موقع بریدن و استفاده از تخته برای قالب‌بندی، باید به چپ و راست چوب توجه شود. در شکل ۱-۳۷ جهت‌های عرضی و طولی الیاف چوب به وضوح دیده می‌شوند.

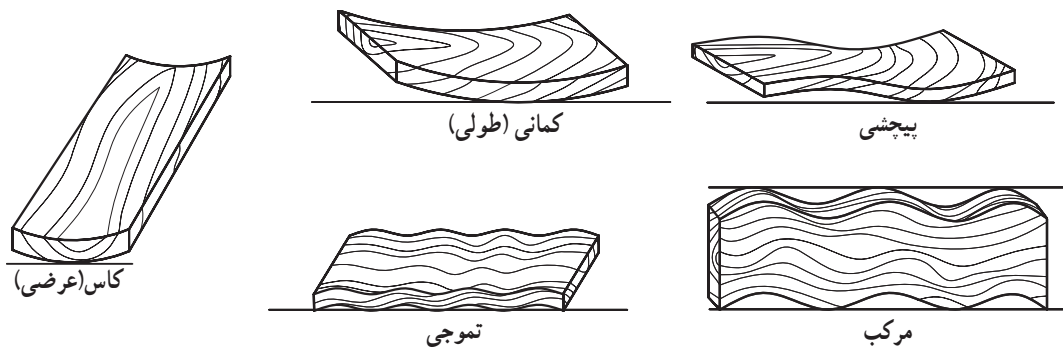
در شکل ۱-۳۸ بعضی انواع تاب خوردگی‌های طبیعی تخته را برای آشنایی با اسامی مصطلح آن‌ها می‌بینید.



شکل ۱-۳۶



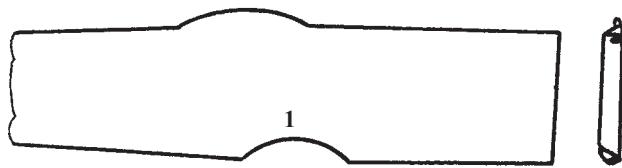
شکل ۱-۳۷



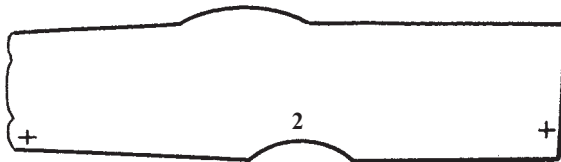
شکل ۳۸-۱- انواع تاب خوردگی طبیعی تخته‌ها

۶-۱- آزمایش صحت گونیا برای ترسیم زاویه

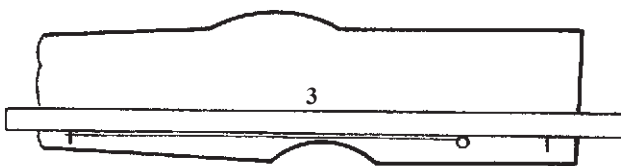
باتوجه به این که گونیا مبنایی است که برای ساخت قسمت‌های مختلف یک قطعه کار مورد استفاده قرار می‌گیرد، لازم است قبل از ترسیم زاویه با گونیا، از صحت آن اطمینان حاصل شود. آزمایش سریع و عملی صحت گونیای ۹۰ درجه بدین ترتیب است:



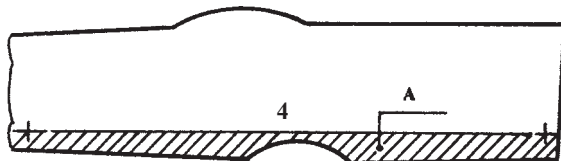
۲- برای برش طولی، طرف راست (پیر) تخته علامت گذاری می‌شود.



۳- خط کش روی تخته قرار می‌گیرد، به طوری که بر نقاط علامت گذاری مماس باشد؛ سپس خط طولی رسم می‌شود.

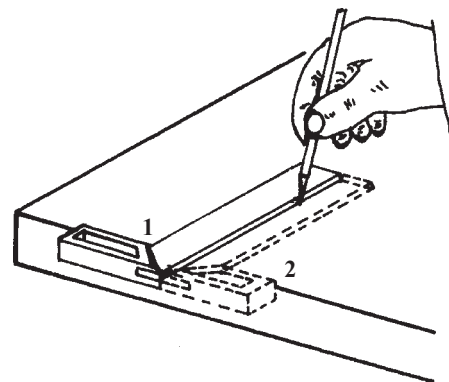


۴- قسمت A با آره به دقت بریده می‌شود و در تخته یک لبه‌ی صاف ایجاد می‌گردد. این لبه‌ی صاف به صورت خط مبنا مورد استفاده قرار می‌گیرد.



۵- با قراردادن گونیا در کنار لبه‌ی بریده شده‌ی تخته

۱- بازوی گونیا را در کنار لبه‌ی صاف یک تخته قرار دهید و کنار زبانه‌ی آن یک خط نازک بکشید.
۲- گونیا را ۱۸۰ درجه بچرخانید. اگر لبه‌ی زبانه‌ی گونیا و خط کشیده شده روی هم قرار گرفتند، زاویه‌ی گونیا ۹۰ درجه است، در غیر این صورت ۹۰ درجه نیست (شکل ۳۹-۱).



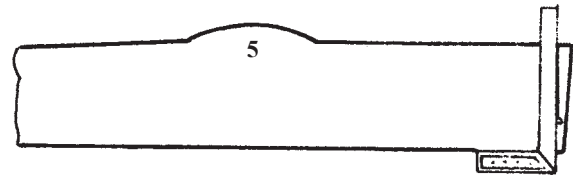
شکل ۳۹-۱- روش آزمایش صحت گونیا

۷-۱- مراحل علامت گذاری، خط کشی و گونیا کردن

تخته‌ی فاقد لبه‌ی صاف

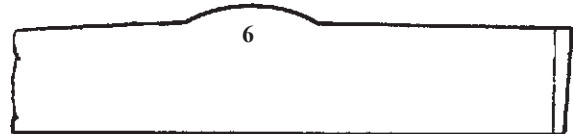
۱- تخته‌ی مورد برش.

خطی عمود بر لبه‌ی صاف تخته رسم می‌شود.



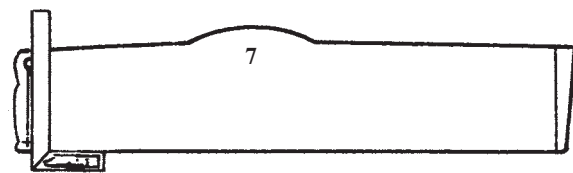
۶- بین نقاط علامت گذاری شده یک خط راست کشیده

می‌شود.



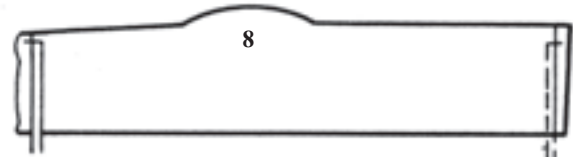
۷- با استفاده از گونیا و لبه‌ی صاف بریده شده، در طرف

دیگر تخته، از نقطه‌ی به دست آمده خط قائم کشیده می‌شود.



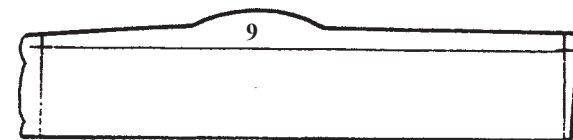
۸- روی خطوط ترسیم شده عرض لازم انتخاب و

علامت گذاری می‌شود.

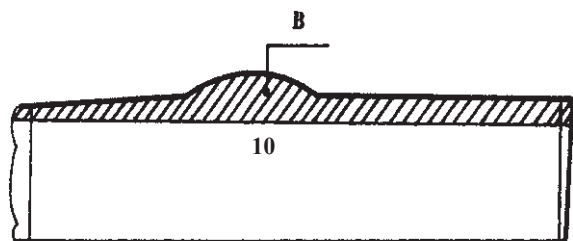


۹- از خط ترسیم شده در جهت طولی اندازه‌ی مورد نظر

به وسیله‌ی متر انتخاب و علامت گذاری می‌شود.



۱۰- قسمت B بریده می‌شود.



۱۱- قطعات C و D بریده می‌شوند.



۱۲- تخته‌ی بریده شده با اندازه‌ی مورد نظر.



شکل ۴۰-۱- مراحل علامت گذاری، خط کشی و گونیا کردن

تخته‌ی فاقد لبه‌ی صاف

۸-۱- برش تخته

۸-۱-۱- روش بریدن تخته با اَرّه‌های دستی

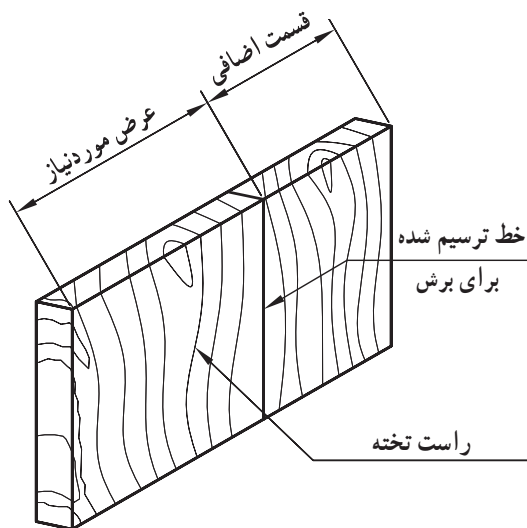
۱- تخته‌ی خط کشی شده در گیره‌ی میز کار محکم می‌شود

یا روی میز قرار می‌گیرد که در این حالت تخته‌ی در حال برش

نباید هیچ گونه حرکتی داشته باشد.

توجه: تخته طوری در گیره یا روی میز قرار می‌گیرد که

«راست تخته» دیده شود (شکل ۴۱-۱).



شکل ۴۱-۱- راست تخته برای بریدن دیده می‌شود.

در مورد تخته‌های طولی، باید طول قسمتی از تخته که

خارج از گیره قرار می‌گیرد زیاد نباشد تا درموقع بریدن حالت

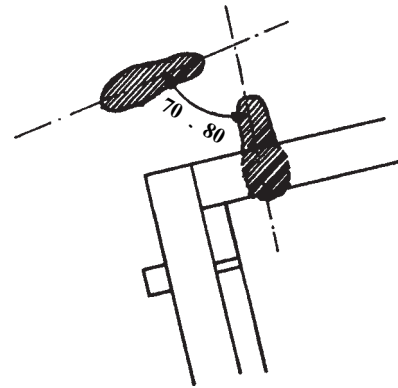
فتری پیدا نکند.

۲- برای تسلط بر برش، زاویه‌ی مناسب بین دو پا مطابق

شکل ۱-۴۲ باشد.

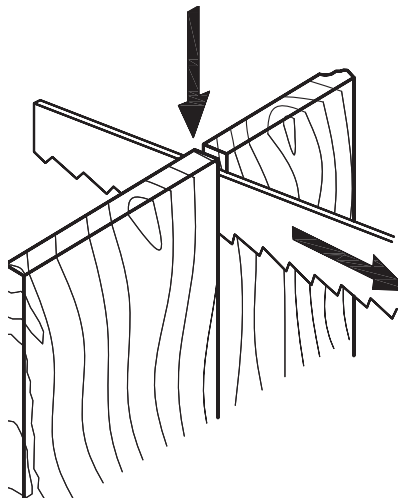
۳- اژه کنار خط (مماس بر خط و در طرف اضافی چوب) قرار می‌گیرد.

۴- برای هدایت صحیح اژه، ناخن شست دست آزاد در کنار اژه (در بالای دندانها) قرار می‌گیرد (شکل ۱-۴۳).



شکل ۱-۴۲- زاویه‌ی مناسب بین دو پا در موقع برش تخته با اژه دستی

(با وارد کردن نیروی اصلی) به طرف جلو فشرده می‌شود و اگر جهت دندانها به طرف دسته باشند، اژه از پاشنه، با وارد کردن نیروی اصلی، به عقب کشیده می‌شود (شکل ۱-۴۴).



شکل ۱-۴۴- جهت اعمال نیرو برای برش (دندانها به طرف دسته هستند)

۶- برای برش بهتر، اژه به‌طور مایل - نسبت به تخته - گرفته می‌شود، یعنی باید امتداد اژه با صفحه‌ی تخته زاویه‌ی کم‌تر از 90° درجه داشته باشد و در ضمن، برای استفاده‌ی کامل اژه، از تمامی طول تیغه استفاده شود.

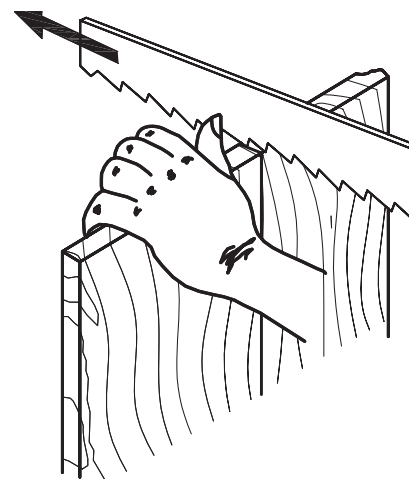
۷- تا پیدا کردن مهارت کافی در برش، لازم است برش پشت تخته به‌طور مرتب کنترل شود تا اژه از مسیر علامت‌گذاری شده (خط ترسیم شده در پشت تخته)، خارج نشود.

۸- اگر اژه از مسیر برش منحرف شود، باید از قسمت نازک اژه استفاده کرده و با حرکات کوتاه، مجدداً اژه را به مسیر علامت‌گذاری شده هدایت کرد.

۹- قسمت‌های آخر برش به آرامی و با دقت انجام می‌شود تا از شکستگی نامنظم تخته و نیز برخورد اژه با میزکار، گیره یا بدن جلوگیری شود.

۱-۸-۲- روش بریدن تخته با اژه‌ی کلاف: به‌طور کلی روش بریدن با اژه‌ی کلاف مانند برش با اژه‌ی دستی است و از همان قاعده تبعیت می‌کند؛ فقط باید به چند نکته‌ی زیر توجه شود:

۱- تیغه‌ی اژه کاملاً کشیده شده و پیچیدگی نداشته باشد. با اژه‌ای که تیغه‌ی آن به اندازه‌ی کافی کشیده نباشد و پیچیدگی



شکل ۱-۴۳- نحوه‌ی قرار گرفتن دست در کنار تیغه‌ی اژه و ایجاد شیار در سر تخته (دندانها به طرف دسته هستند).

۵- اژه در جهت مخالف دندانها، به آرامی و بدون اعمال فشار، روی تخته حرکت داده می‌شود تا شیار به‌وجود آید (شکل ۱-۴۳).

پس از ایجاد شیار، انگشت از کنار تیغه‌ی اژه دور می‌شود. در صورت عدم نیاز به نگاه‌داشتن تخته با دست بهتر است دست از روی تخته برداشته شود.

اگر جهت دندانها به طرف سر باشد، اژه از ناحیه‌ی سر

تیغه نسبت به کلاف، حداقل لازم انتخاب شود تا برای برش به نیروی کمتری نیاز باشد.

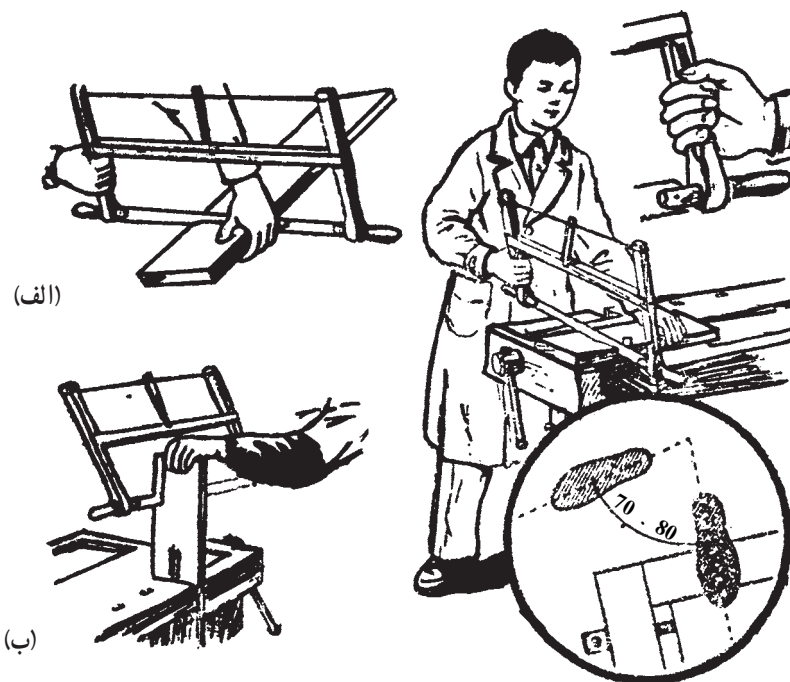
مطابق شکل ۱-۴۵- ب اگر دست، در ناحیه میچ، به دسته‌ی ارّه (مشته) تکیه کند، هدایت ارّه بهتر و بریدن آسان‌تر می‌شود (شکل ۱-۴۶).

۱-۹- تیز کردن و چپ و راست کردن دندان‌های ارّه‌ی دستی و کلاف

برای برش خوب و منظم، همواره باید تیغه‌ی ارّه دارای دندان‌هایی تیز و چپ و راست یک‌نواخت باشد. بر اثر تداوم در

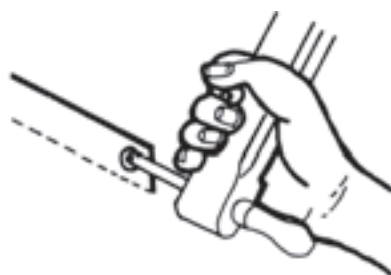
داشته باشد نمی‌توان مسیر مشخصی را برید. تیغه‌ی چنین ارّه‌ای در ضمن برش تاب برمی‌دارد و در شکاف گیر می‌کند. در ارّه‌های تیرک‌دار، می‌توان طناب ارّه را به وسیله‌ی تیرک پیچاند و سفت کرد و در نتیجه، کشش مناسب در تیغه به وجود آورد. در نوع پیچ خروسکی با پیچاندن (سفت کردن) مهره‌ی خروسکی کشش کافی در تیغه ایجاد می‌شود.

۲- برای بریدن آسان‌تر (با صرف نیروی کم‌تر)، در صورت امکان، تیغه‌ی ارّه در صفحه‌ی کلاف قرار گیرد (شکل ۱-۴۵- الف) و هنگامی که به علت درگیری کمرکش کلاف با قطعه کار امکان مذکور نباشد بهتر است زاویه‌ی انحراف



الف - تیغه‌ی ارّه در صفحه‌ی کلاف قرار دارد.
ب - تیغه‌ی ارّه نسبت به کلاف زاویه‌دار است تا کمرکش کلاف با قطعه کار درگیری پیدا نکند.

شکل ۱-۴۵



شکل ۱-۴۶- نحوه‌ی تکیه میچ دست به دسته‌ی کلاف

سمت خم می‌کنند سپس تیغه را برمی‌گردانند و دندان‌هایی را که خم نشده‌اند، یک در میان، در جهت دیگر خم می‌کنند و در نتیجه دندان‌های آرّه، یکی به جلو و یکی به عقب (چپ و راست)، خم می‌شوند. در شکل ۱-۴۸ یک نوع چپ و راست کن دستی تیغه آرّه دیده می‌شود.



شکل ۱-۴۸- چپ و راست کن دستی

۱-۱۰- اصول ایمنی در کار با آرّه‌های دستی

- ۱- تخته‌ای را که می‌خواهید ببرید، در گیره‌ی میز کار محکم کنید.
- ۲- در صورت عدم استفاده از گیره، تخته را روی خرک قرار دهید و مطمئن شوید که موقع آرّه کردن، تخته جابه‌جا نخواهد شد و حتی المقدور ارتعاش نخواهد داشت.
- ۳- هیچ‌گاه در حال بریدن، با انگشت به آرّه جهت ندهید.
- ۴- دست آزاد را نزدیک تیغه‌ی آرّه قرار ندهید.
- ۵- تخته‌های باریک، سه‌لایی و فیبر را با آرّه‌ی دستی که دندان‌های ریز دارد آرّه کنید.
- ۶- مواظب باشید آرّه با میخ یا اشیای سخت دیگر برخورد نکند، زیرا ممکن است دنده‌ی آن بشکند یا کج شود و در نتیجه آرّه در کار گیر کند.
- ۷- پس از پایان کار، دندان‌های آرّه را رو به داخل میز کار قرار دهید یا آن را در جای خود آویزان کنید.

برش، دندان‌های تیغه‌ی آرّه کند و چپ و راست‌ها نامنظم می‌شوند. برای تیز کردن و تنظیم چپ و راست‌ها از دو روش ماشینی و دستی استفاده می‌شود.

الف - روش ماشینی: تیز کردن و چپ و راست کردن آرّه‌ها به وسیله‌ی ماشین‌های مخصوص با سرعت و دقت زیاد در کارگاه‌های آرّه تیزکنی انجام می‌شود.

ب - روش دستی: برای تیز کردن از سوهان سه گوش نرم و مناسب استفاده می‌شود (سوهان باید کاملاً در دندان‌های آرّه جا بگیرد). برای این منظور، آرّه را بین فک‌های گیره رومیزی ثابت نگه می‌دارند، به طوری که دندان‌ها به طرف بالا باشد. با کشیدن سوهان در دندان‌ها، آن‌ها را یکی یکی تیز می‌کنند. در شکل ۱-۴۷ یک آرّه تیزکن ساده‌ی دستی را می‌بینید.



شکل ۱-۴۷- سوهان آرّه‌تیزکن، همراه با هادی

راه ساده‌ی تنظیم کردن چپ و راست دندان‌های آرّه، استفاده از «چپ و راست کن انبری» است. این وسیله از دو جهت قابل تنظیم است، یکی تنظیم طول دندان و دیگری تنظیم خمیدگی دندان.

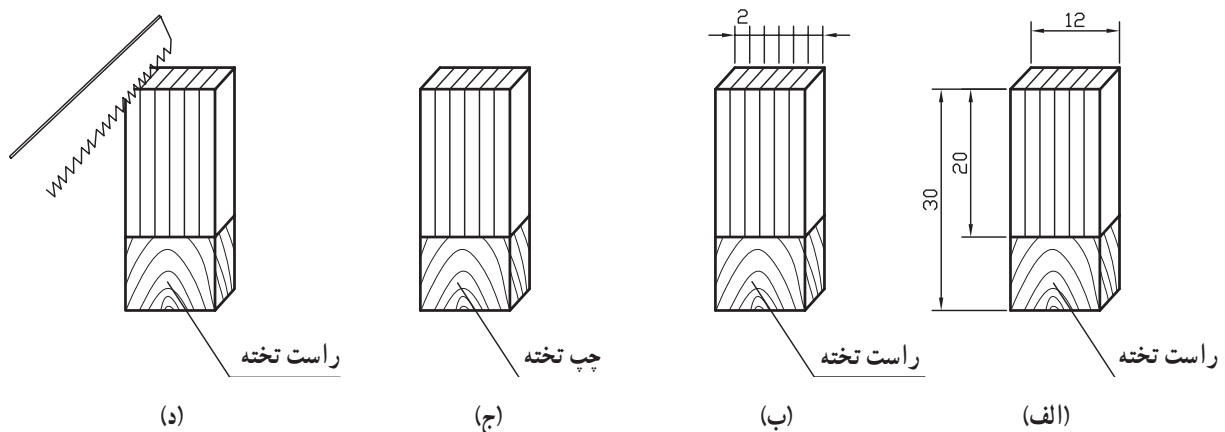
دندان‌های آرّه نباید از ته خم شود زیرا می‌شکند. تنها $\frac{1}{3}$ از بالای دندان باید خم شود؛ بنابراین در تنظیم و بستن انبر باید طول $\frac{1}{3}$ دندان رعایت شود یعنی بیش از این مقدار در دهانه‌ی انبر پیش نرود. برای چپ و راست کردن، آرّه را به گیره ثابت می‌کنند و از سر آرّه تا پاشنه، دندان‌ها را یک در میان به یک

تمرین ۱

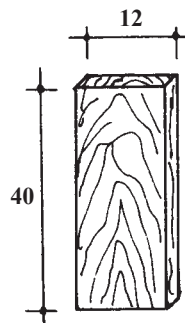
- اندازه‌گذاری، خط‌کشی و برش در جهت الیاف تخته با ارّه‌ی دستی
- ۱- تخته‌ای به ابعاد تقریبی $30 \times 12 \times 2/5$ سانتی‌متر انتخاب کنید.
 - ۲- در جهت الیاف و طرف راست تخته، خطوط موازی به فواصل ۲ سانتی‌متر و طول 20° سانتی‌متر رسم کنید (۵ خط).
 - ۳- خطوط را با استفاده از گونیا به طرف چپ تخته انتقال دهید.
 - ۴- تخته را در ناحیه‌ی خط‌کشی نشده، بین دو فک گیره قرار دهید و گیره را محکم کنید.
 - ۵- با توجه به اصول صحیح برش، ۵ خط ترسیم شده را با ارّه‌ی دستی کاملاً صاف ببرید.

تمرین ۲

- اندازه‌گذاری، خط‌کشی، برش طولی و عرضی تخته با ارّه‌ی دستی: یک تخته را به ابعاد 12×40 سانتی‌متر به صورت گونیایی (گوشه‌های 90° درجه) خط‌کشی کنید و با دقت ببرید و برای تمرین بعدی نیز از آن استفاده کنید.



شکل ۴۹-۱- مربوط به تمرین ۱



شکل ۵۰-۱- تخته‌ی مربوط به تمرین ۲

۱۱-۱- مراحل رنده کردن تخته با رنده دستی

الف- آماده کردن رنده برای رندیدن:

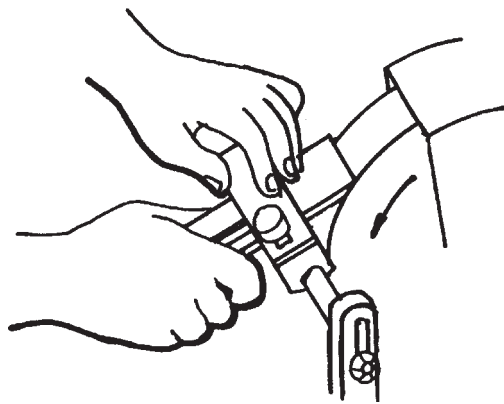
۱- تیز بودن تیغ رنده: تیغ رنده‌ی تیز، کار را آسان می‌کند؛ بنابراین باید تیغ رنده همیشه به اندازه‌ی کافی تیز باشد. تیغ رنده را با سنگ دستی یا ماشینی تیز می‌کنند. تیز کردن تیغ رنده معمولاً با سنگ نفت (سنگ مخصوص تیزکن) انجام می‌شود. برای این کار ابتدا از سنگ زبر و سپس از سنگ نرم استفاده می‌شود.



شکل ۵۱-۱- تیزکن ساده دستی

هنگام سنگ زدن و تیز کردن باید گونمایی بودن تیغ را با گونیا کنترل کرد. به‌طور تجربی می‌توان به تیز بودن تیغ پی‌برد؛ اگر تیغ رنده، یک تکه کاغذ را به‌راحتی برید تیغ تیز و آماده‌ی کار است. در شکل ۵۱-۱ تیز کردن تیغ رنده را با استفاده از «تیزکن ساده دستی» می‌بینید.

در شکل ۵۲-۱ تیز کردن تیغ رنده را با ماشین سنگ (سنگ سنباده) می‌بینید.



شکل ۵۲-۱- تیز کردن تیغ رنده با ماشین سنگ (سنگ سنباده)

۲- تنظیم تیغ رنده: هر قدر «عمق برش» (مقدار بیرون زدگی تیغ از کف رنده) بیش‌تر باشد در هنگام کار پوشال بیش‌تری برداشته می‌شود. با نگاه کردن به کف رنده می‌توانید عمق برش را ببینید. با پیچاندن پیچ «تنظیم قورباغه‌ای» عمق برش را می‌توان تنظیم کرد. با حرکت دادن «اهرم تنظیم جانبی»، تیغ رنده به چپ یا راست متمایل می‌شود. به‌طور کلی تیغ رنده باید طوری تنظیم شود که تراشه‌هایی

یک‌نواخت از تخته بردارد.

ب- استقرار و جلوگیری از حرکت تخته:

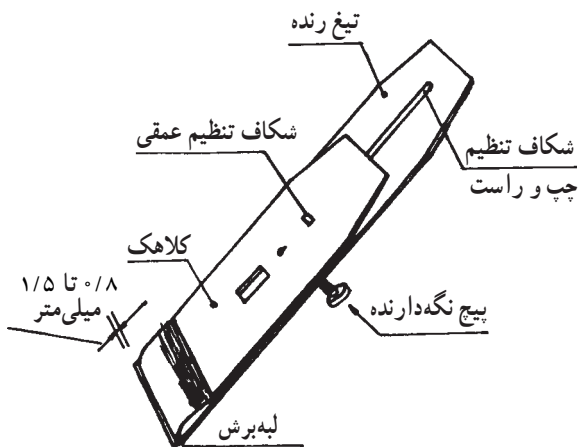
۱- تخته را طوری روی میز قرار دهید که رنده در جهت طولی الیاف حرکت کند و در صورت وجود کاسی در تخته، طرف کاس آن را روی میز بگذارید (شکل ۵۴-۱).

۲- قطعه کار به‌هنگام رنده کردن نباید هیچ‌گونه حرکتی داشته باشد. با در نظر گرفتن حرکت یک‌طرفه‌ی رنده (از عقب به جلو)، با ایجاد مانعی در جلوی قطعه کار، از حرکت آن جلوگیری کنید.

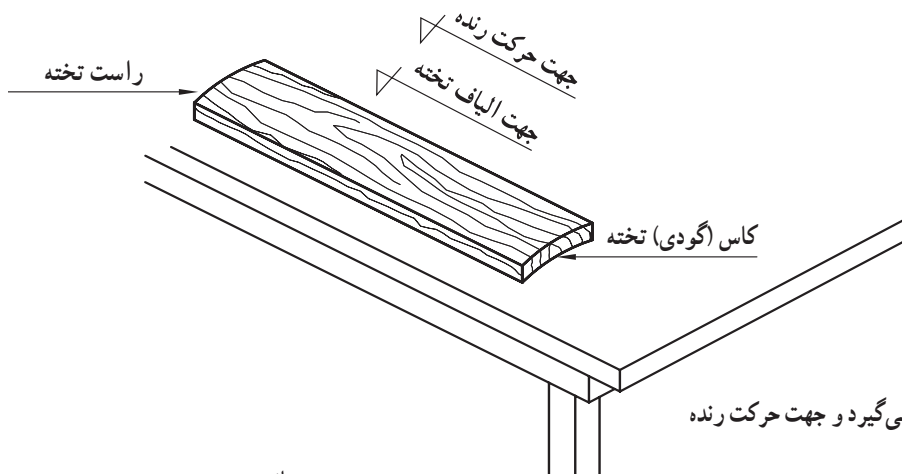
برای آن که بتوانید رنده را تا آخر تخته هدایت و از تمام سطح پوشال برداری کنید ضخامت مانع را از ضخامت تخته کم‌تر بگیرید.

در شکل‌های ۵۵-۱ و ۵۶-۱ دو روش نگهداری تخته

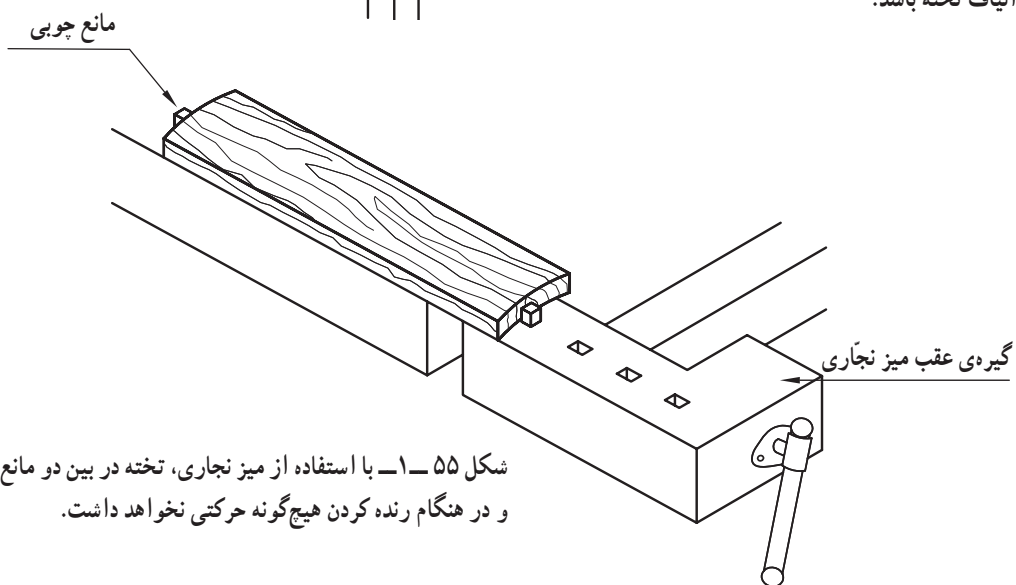
بر روی میز برای رنده کردن دیده می‌شود.



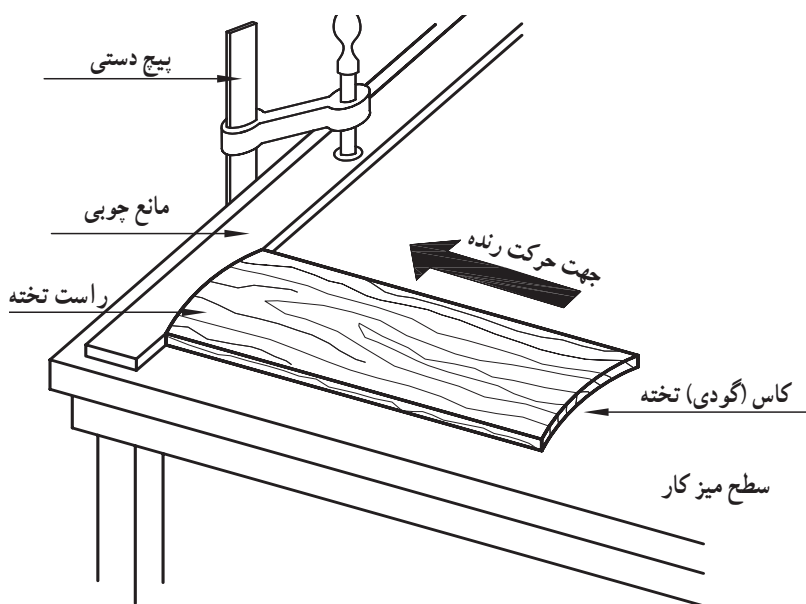
شکل ۵۳-۱- فاصله‌ی لبه‌ی کلاهک تا لبه‌ی تیغ برای چوب‌های سخت ۰/۸ میلی‌متر و برای چوب‌های نرم ۱/۵ میلی‌متر باشد.



شکل ۵۴-۱- طرف کاس تخته روی میز قرار می‌گیرد و جهت حرکت رنده موافق جهت الیاف تخته باشد.



شکل ۵۵-۱- با استفاده از میز نجاری، تخته در بین دو مانع چوبی محکم می‌شود و در هنگام رنده کردن هیچ‌گونه حرکتی نخواهد داشت.

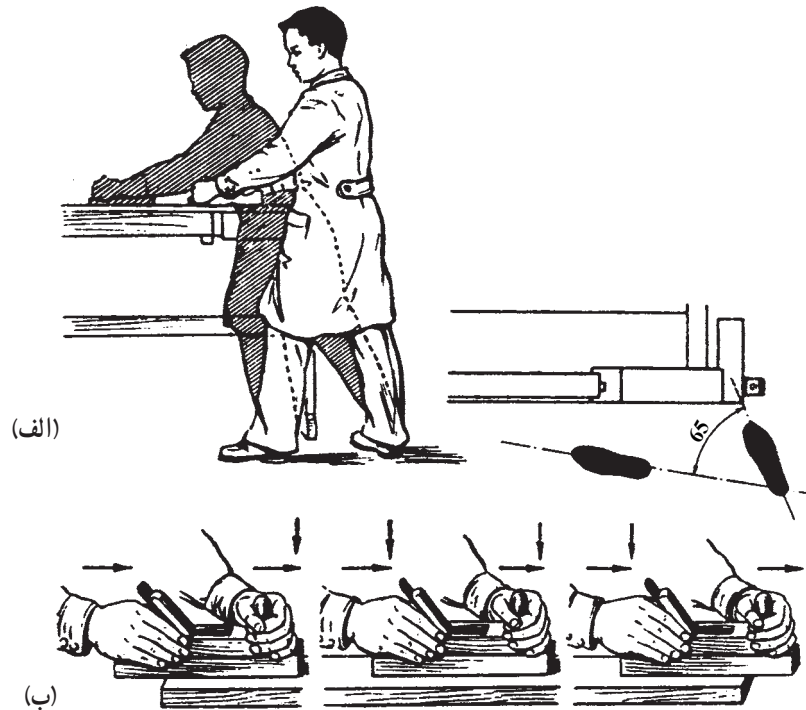


شکل ۵۶-۱- یک روش ایجاد مانع برای جلوگیری از حرکت تخته هنگام رندیدن با رنده دستی

ج - رنده کردن:

۱- رنده را طوری در دست بگیرید که مشته در دست چپ و دسته‌ی آن در دست راست شما باشد.

۲- در یک محل ثابت بایستید و رنده را به موازات الیاف، با فشار یک‌نواخت بر روی چوب حرکت دهید (شکل ۵۷-۱-الف).



الف - نحوه ایستادن در کنار میز برای رنده کردن چوب
ب - نحوه وارد کردن نیرو به رنده در ابتدا، وسط و انتهای تخته

شکل ۵۷-۱

۳- در شروع رنده کاری، در حالی که به مشته‌ی رنده فشار وارد می‌کنید، رنده را به طرف جلو حرکت دهید (دقت کنید که کف رنده کاملاً به تخته چسبیده باشد).

۴- وقتی رنده به وسط تخته رسید، ضمن حرکت رنده به جلو، با هر دو دست فشار عمودی وارد کنید.

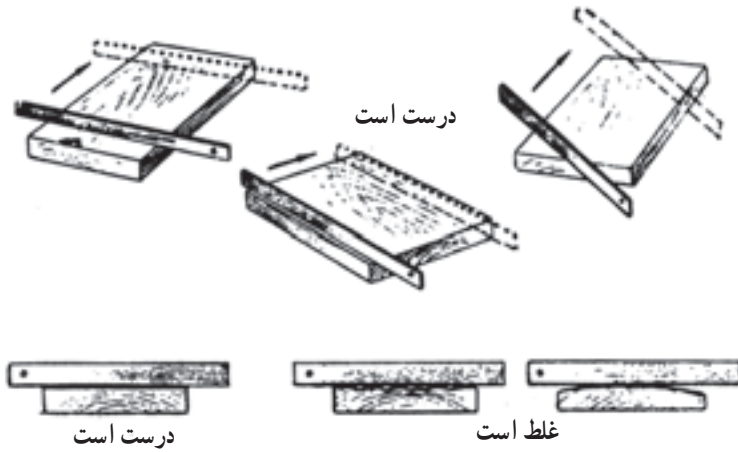
۵- در انتهای کار فقط با دست راست به قسمت عقب رنده فشار قائم وارد کنید و دست چپ را برای کنترل هدایت رنده به کار ببرید. در شکل ۵۷-۱-ب مراحل اجرای بندهای ۳، ۴ و ۵ را می‌بینید.

۶- رنده را به آرامی و بدون فشار، به عقب بکشید و عمل

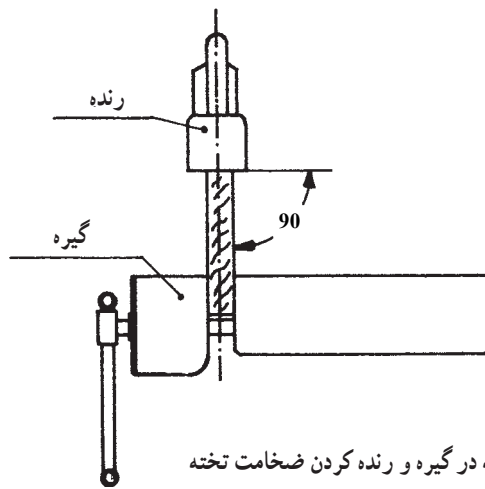
رنده کردن را ادامه دهید تا سطح مورد نظر به دست آید. در حین رنده کردن، سطح کار را پی‌درپی با خط‌کش یا زبانه‌ی گونیا کنترل کنید تا سطح تخته کاملاً صاف شود. در شکل ۵۸-۱ روش کنترل سطح تخته را با استفاده از خط‌کش می‌بینید.

۷- برای رنده کردن ضخامت (نر) تخته، مطابق شکل ۵۹-۱، ابتدا تخته را در گیره ثابت نگاه دارید و سپس آن را رنده کنید.

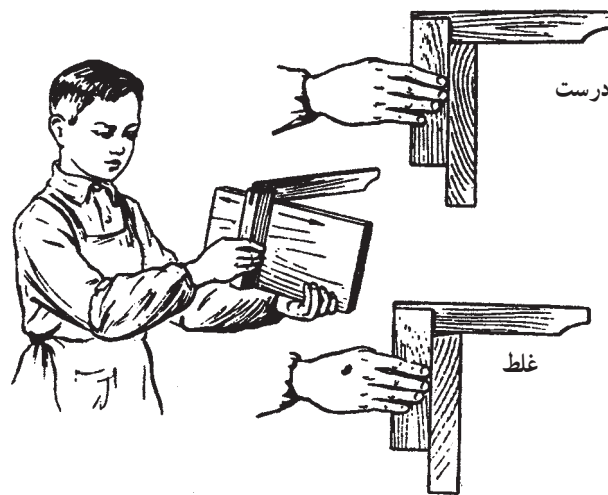
پس از رنده کردن، صاف و گونیایی بودن لبه‌های تخته را مطابق شکل ۶۰-۱ با گونیا کنترل کنید.



شکل ۵۸-۱- با استفاده از خطکش می توان سطوح رنده شده را کنترل کرد.



شکل ۵۹-۱- نگه‌داری تخته در گیره و رنده کردن ضخامت تخته



شکل ۶۰-۱- لبه‌ی رنده شده با گونیا کنترل می‌شود.

بعضی چوب‌ها بی‌اثر است و در هر دو جهت، الیاف کنده می‌شوند.

توجه: در مواردی که الیاف تخته در اثر رنده شدن کنده می‌شوند، تخته را به منظور تغییر جهت الیاف برگردانید تا از کنده شدن چوب در موقع رنده کردن جلوگیری شود (این عمل در