

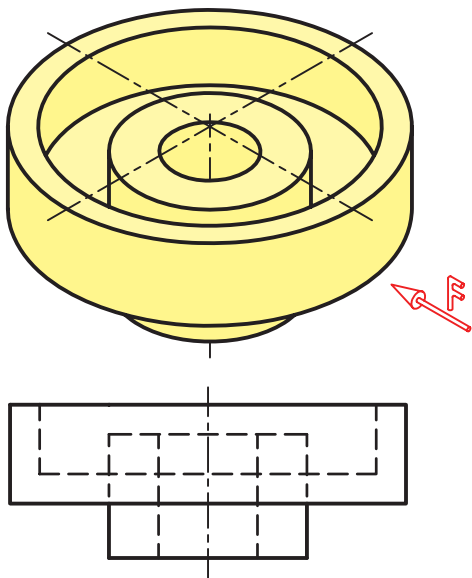
# فصل هشتم

## برش

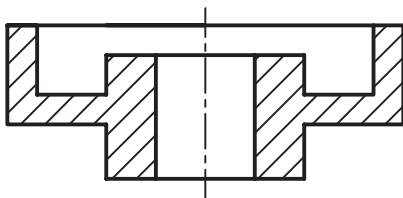
**هدف‌های رفتاری:** پس از آموزش این فصل، از هنرجو انتظار می‌رود:

- ۱- مفهوم برش و کاربرد آن را شرح دهد.
- ۲- اجسام ساده را در نمای برش ترسیم کند.

### ۸-۱- تعریف برش



شکل ۸-۱



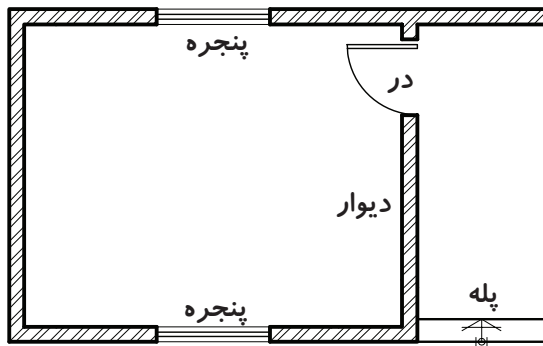
شکل ۸-۲

هر قطعه ممکن است علاوه بر شکل بیرونی خود، دارای جزئیاتی در داخل شکل باشد. از طرف دیگر نقشه باید به خوبی بتواند هر دو قسمت را معرفی کند. به شکل ۸-۱ نگاه کنید. گرچه این نماها جسم را به خوبی معرفی می‌کند. اما به دلیل وجود خط چین‌های زیاد، درک آن‌ها کمی مشکل است. به کمک برش می‌توان قسمت‌های غیرقابل دید را به نماها به صورت دید آشکار نمود.

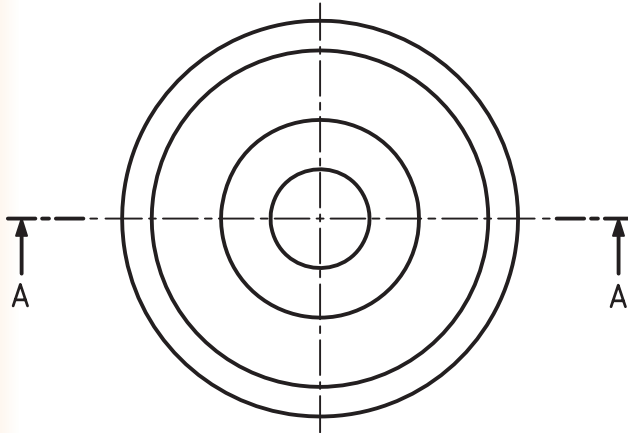
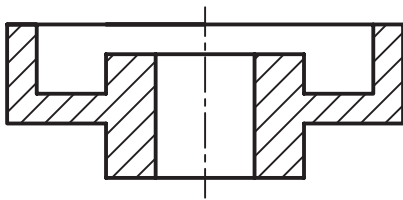
نتیجه آن که در نقشه‌های مکانیکی خط چین‌های مربوط به داخل قطعه در برش، به صورت خط‌های دید در می‌آیند.

### به طور خلاصه:

- برش، قسمت‌های ندید را در حالت دید قرار می‌دهد.
- به کمک برش، نقشه ساده‌تر می‌شود.
- به کمک برش، از خط چین کم‌تر استفاده می‌شود.



شکل ۸-۳



شکل ۸-۴

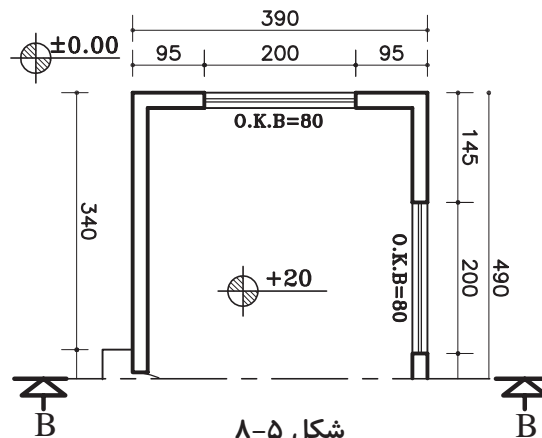
**توجه:** در نقشه‌های ساختمانی در برش، قسمت‌های برش خورده با خط ضخیم ترسیم می‌شوند و خطوط دورتر از محل برش با خط نازک نمایش داده می‌شوند (شکل ۸-۳).

## ۸-۲- مسیر برش

مسیر فرضی ابزار برش (مانند اره) را در نما با خطی معین به نام مسیربرش نمایش می‌دهیم. مسیر برش ترکیبی از خط محور با خط ضخیم در ابتدا و انتهای آن است (شکل ۸-۴). هر مسیربرش را باید نام گذاری کرد، مانند A-A, B-B, ...

## ۸-۵- مسیر برش در نقشه‌های ساختمانی:

در شکل ۸-۵، مسیر برش را در نقشه‌های ساختمانی مشاهده می‌کنید. تفاوت آن با مسیر برش در نقشه‌های مکانیکی در چیست؟



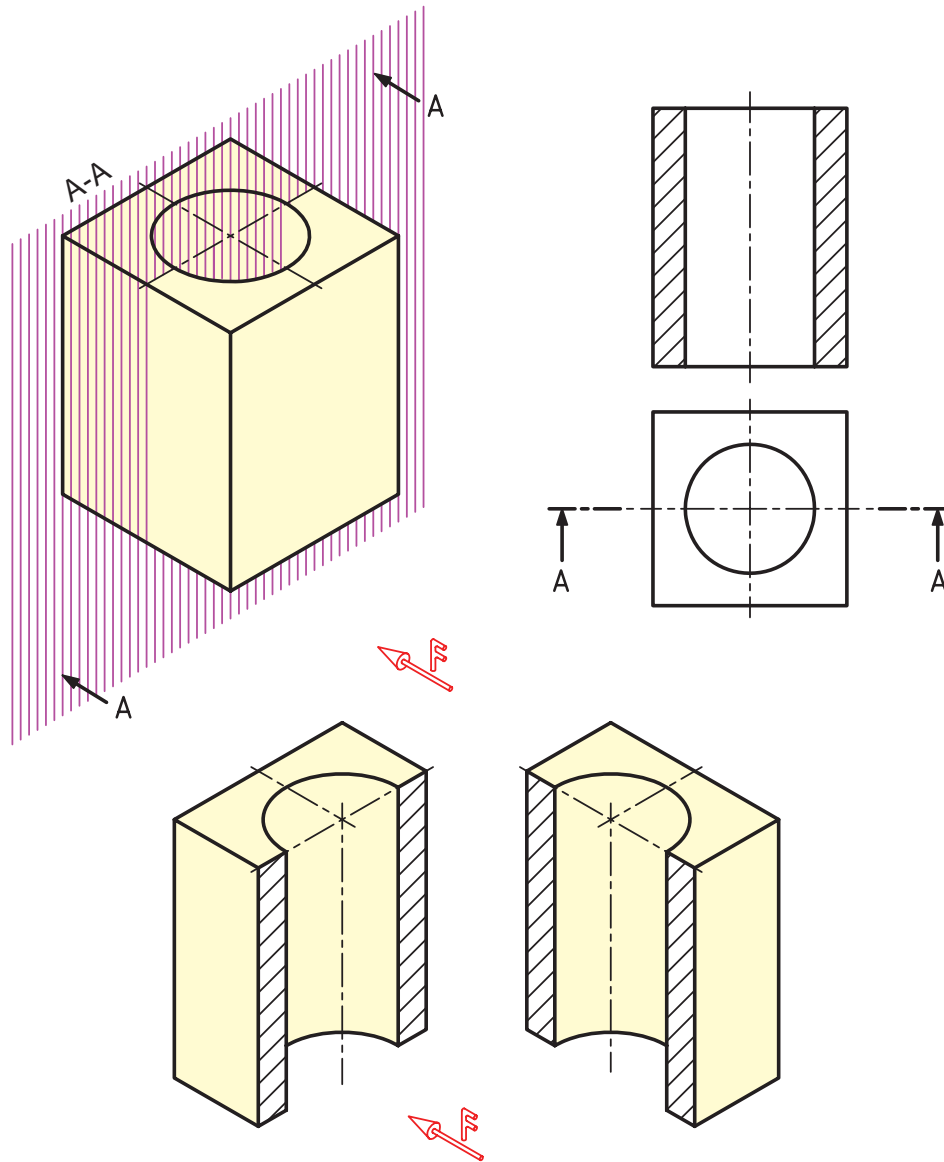
شکل ۸-۵

### ۳-۸- هاشور

استفاده می‌شود.

به عبارت دیگر هر جا که توسط ابزار فرضی برش از آن براده برداری شود، آن مقطع هاشور زده می‌شود.

برای مشخص کردن جاهایی که به وسیله ی ابزار برش فرضی (مانند اره) بریده شده است، از هاشور



شکل ۶-۸

برای رسم درست هاشور به نکات زیر توجه کنید:

۳- هاشور معمولاً باید به خط اصلی تکیه کند (هاشور از خط اصلی عبور نمی‌کند).

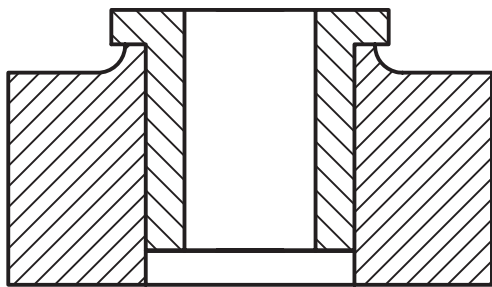
۴- فاصله‌های خط‌هاشور، با اندازه‌ی نقشه و کاغذ

۱- زاویه‌ی هاشور ۴۵ درجه و خط آن، خط نازک

است.

۲- جهت هاشور، معمولاً از راست و بالا به سمت

برخی از هاشورهای ویژه، که کاربرد بیش‌تری دارند، آورده شده است.



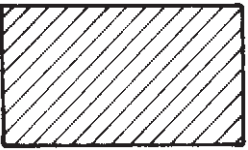
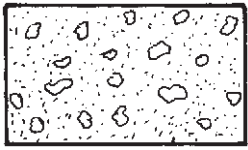
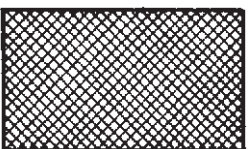
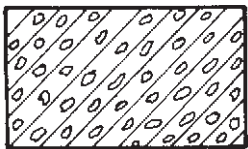
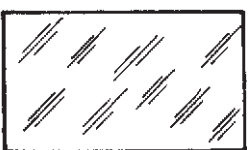
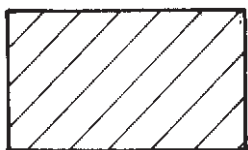

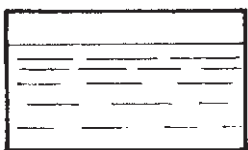

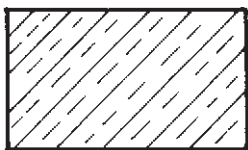
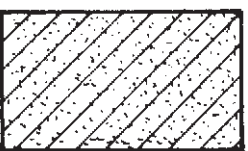
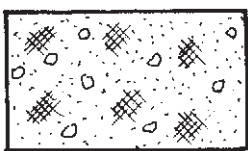
شکل ۸-۷

مورد استفاده متناسب است و برای کاغذهای A۳ و A۴ حدود ۲ تا ۳ مناسب است.

۵- اگر چند قطعه در کنار هم بریده شود، جهت هاشور و فاصله‌ی آن‌ها تغییر می‌یابد (شکل ۸-۷).

**گونه‌های دیگر هاشور:** هاشوری در شکل ۸-۷ ملاحظه می‌شود، به طور معمول مربوط به فولاد، چدن و فلزهای دیگر است. ولی گونه‌های دیگر هاشور وجود دارد که مربوط به مواد دیگر می‌باشد. در جدول ۸-۱

جدول ۸-۱

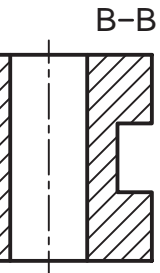
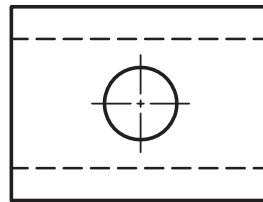
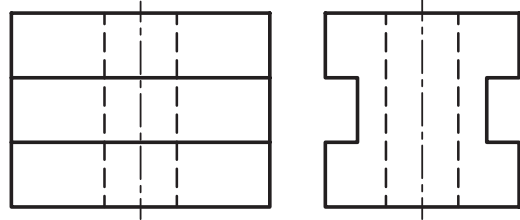
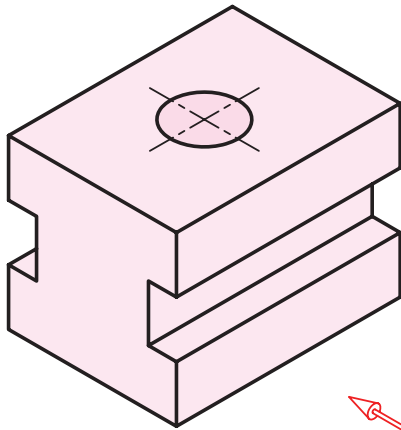
	فولاد - فلزات سخت - چدن		بتن
	غیرفلزات به استثنای آن‌ها که در جدول هست و هم‌چنین برخی فلزات نرم مثل روی و سرب		بتن مسلح
	شیشه و سایر اجسام شفاف		آجر
	چوب در جهت الیاف		مایعات
	چوب در مقطع		آجر ضد اسید
	شن و ماسه		خاک

## ۸-۴- چگونه ترسیم سطح برش خورده

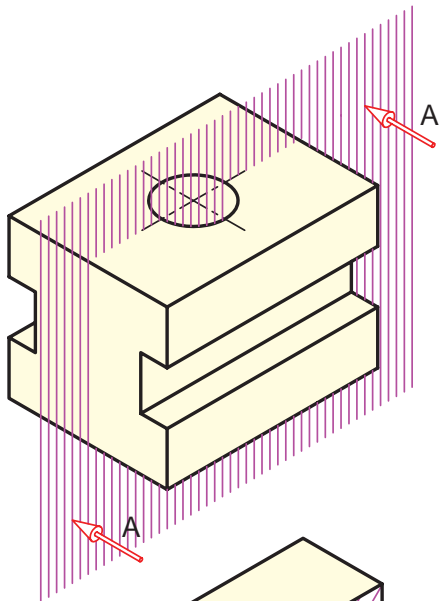
### در نماها

در ادامه به حالت‌های مختلف نمای برش خورده در

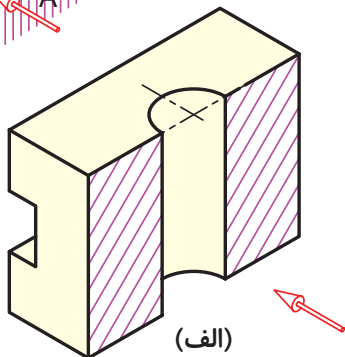
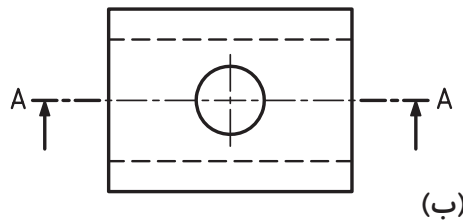
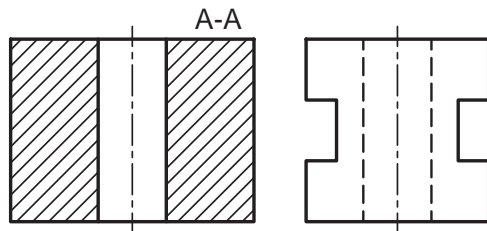
نقشه می پردازیم.



شکل ۸-۸- تصویر مجسم

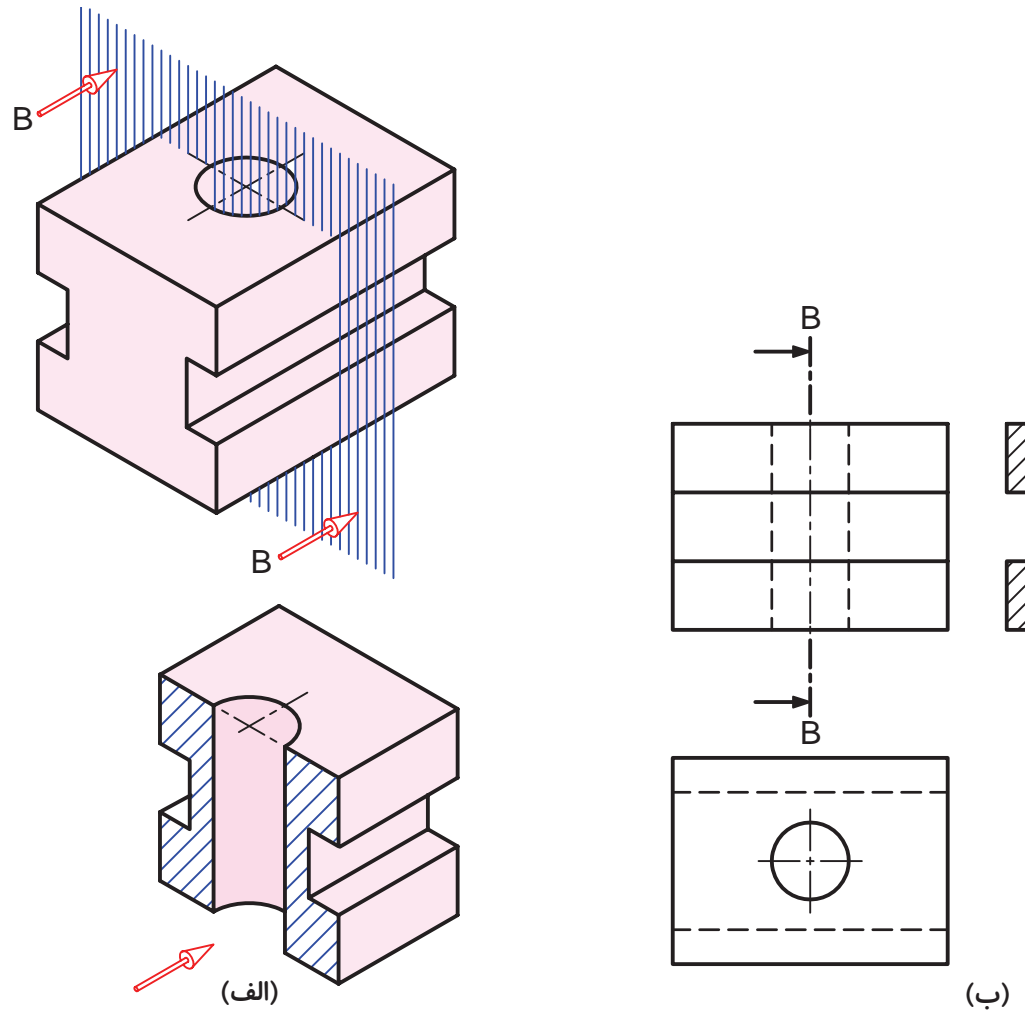


در صورتی که صفحه‌ی برشی به موازات صفحه‌ی رو به روی تصویر (V) قرار گیرد، برش در نمای رو به رو و مسیر برش آن می‌تواند در نمای واقعی یا در نمای جانبی دید از چپ ترسیم شود (شکل ۸-۹).



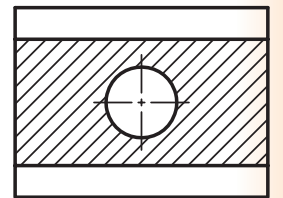
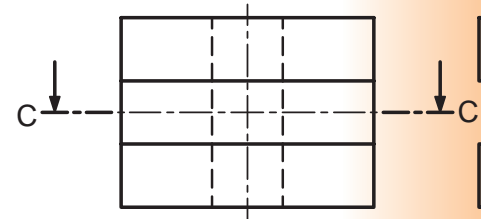
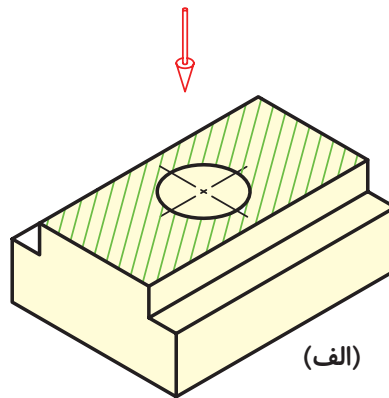
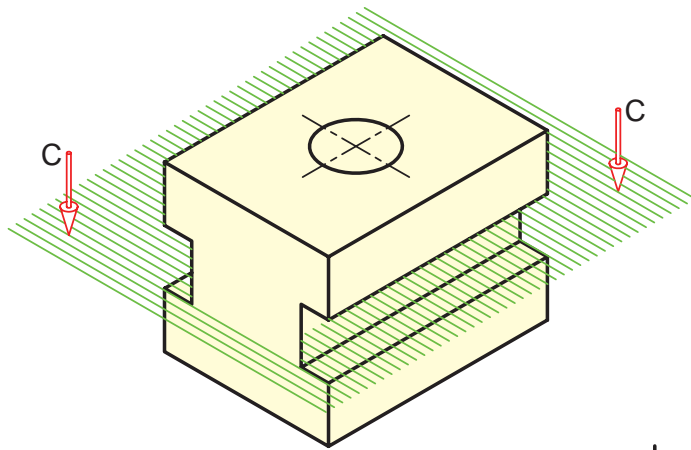
شکل ۸-۹- ترسیم برش در نمای روبه‌رو

در صورتی که صفحه‌ی برش به موازات صفحه‌ی نیم رخ تصویر (P) قرار گیرد، برش در نمای جانبی و مسیر برش آن در نمای رو به رو ترسیم می‌شود (شکل ۸-۱۰).



شکل ۸-۱۰- ترسیم برش در نمای جانبی

در صورتی که صفحه‌ی برش به موازات صفحه‌ی افقی تصویر (H) قرار گیرد. برش در نمای افقی و مسیر برش آن در نمای رو به رو ترسیم می‌شود. (شکل ۸-۱۱).

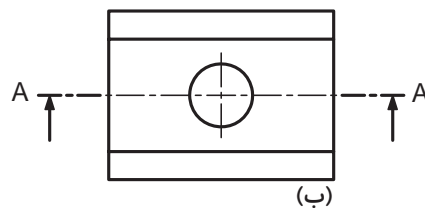
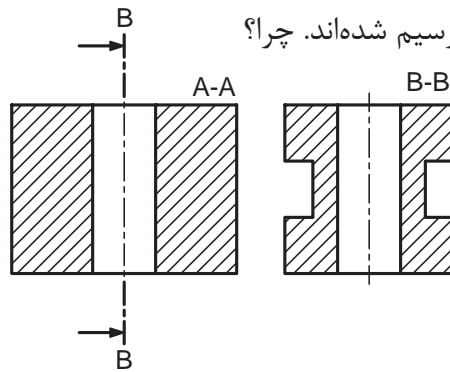
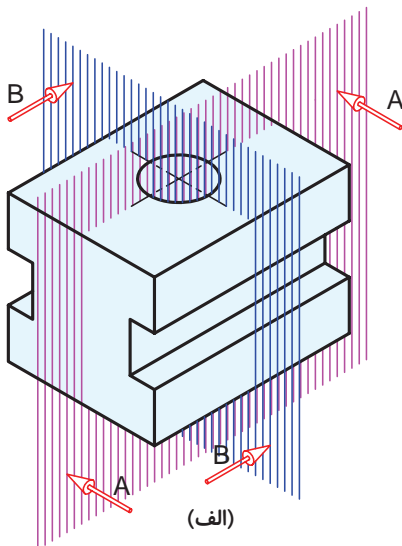


(الف)

(ب)

شکل ۱۱-۸- ترسیم برش در نمای افقی

می‌توان در یک شکل دو یا سه نما در برش را هم ترسیم کرد به عنوان مثال در شکل ۱۲-۸، دو نمای روبه‌رو و جانبی در برش ترسیم شده‌اند. چرا؟

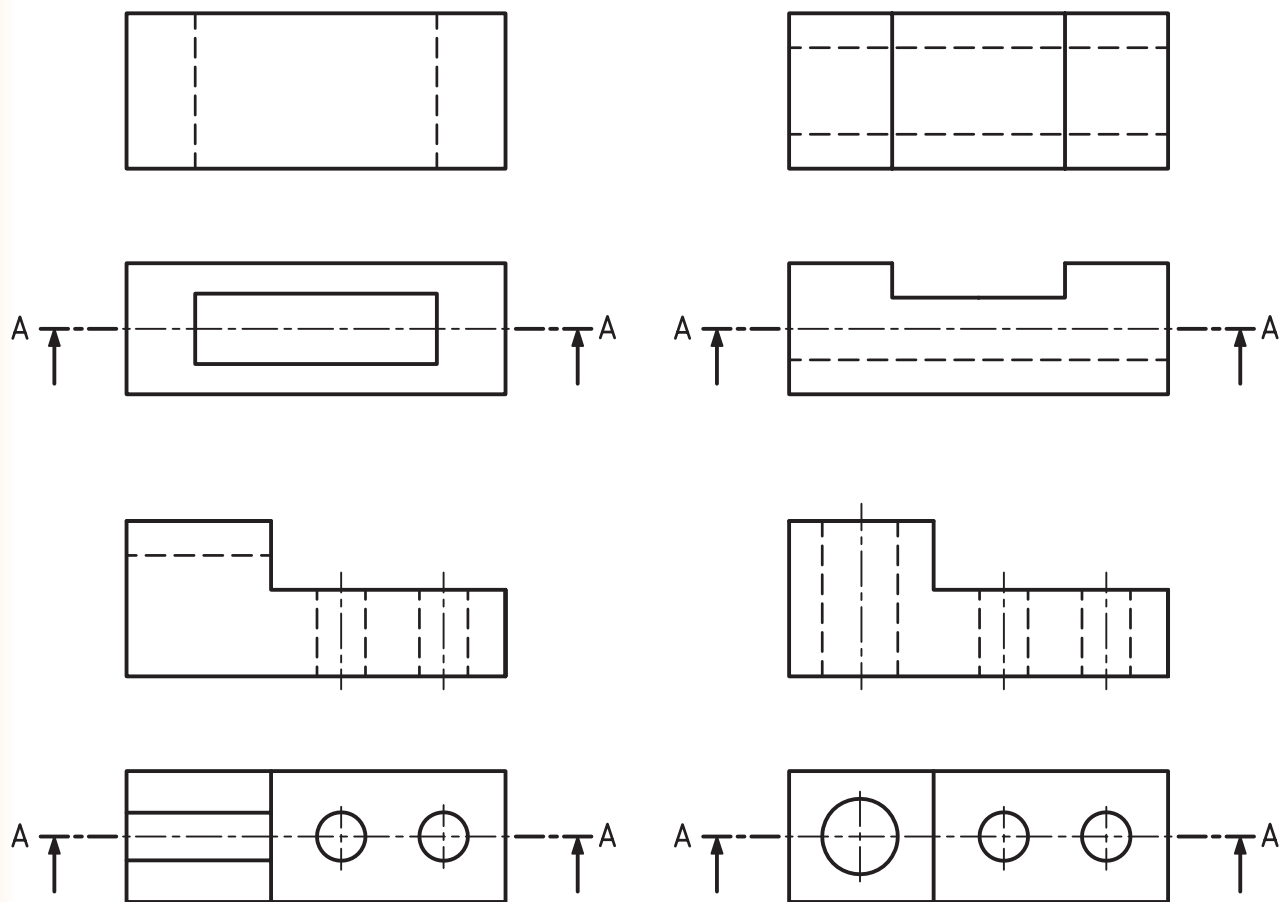


(الف)

(ب)

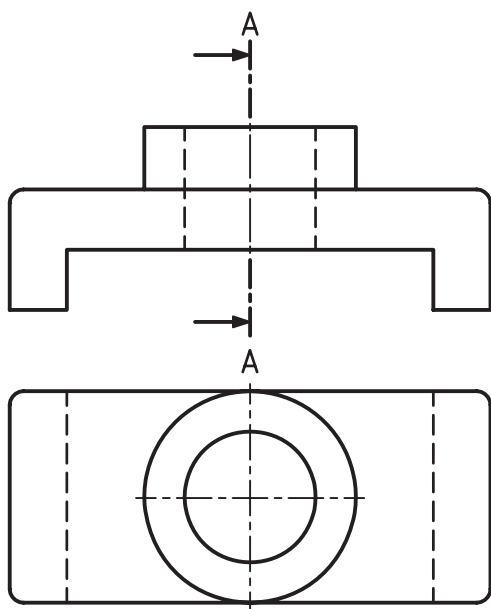
شکل ۱۲-۸- ترسیم برش در دو نما

۱- نمای رو به رو را برای هر یک از شکل‌های زیر در برش ترسیم نمایید.



شکل ۸-۹

۲- نمای جانبی شکل ۸-۱۰ را در برش ترسیم کنید.



شکل ۸-۱۰