

### اجرای قالب بندی چوبی و آرماتوربندی پوتربتنی بر روی ستون های آجری

هدف های رفتاری: در پایان این فصل، هنرجو باید بتواند:

- ۱- در کارهای جمعی، که لازمه ی ساختمان سازی است، شرکت فعال نموده و احساس مسئولیت کند.
- ۲- نقشه های اجرایی قالب بندی و آرماتوربندی (ساده) را بخواند.
- ۳- قالب چوبی تیربتنی بین دو ستون را اجرا کند.
- ۴- میلگردهای تیربتنی را مطابق نقشه های ارائه داده شده خم کند و پس از مونتاژ آن ها را در قالب قرار دهد.
- ۵- باز کردن قالب را به روش صحیح انجام دهد.

### تمرین ۹

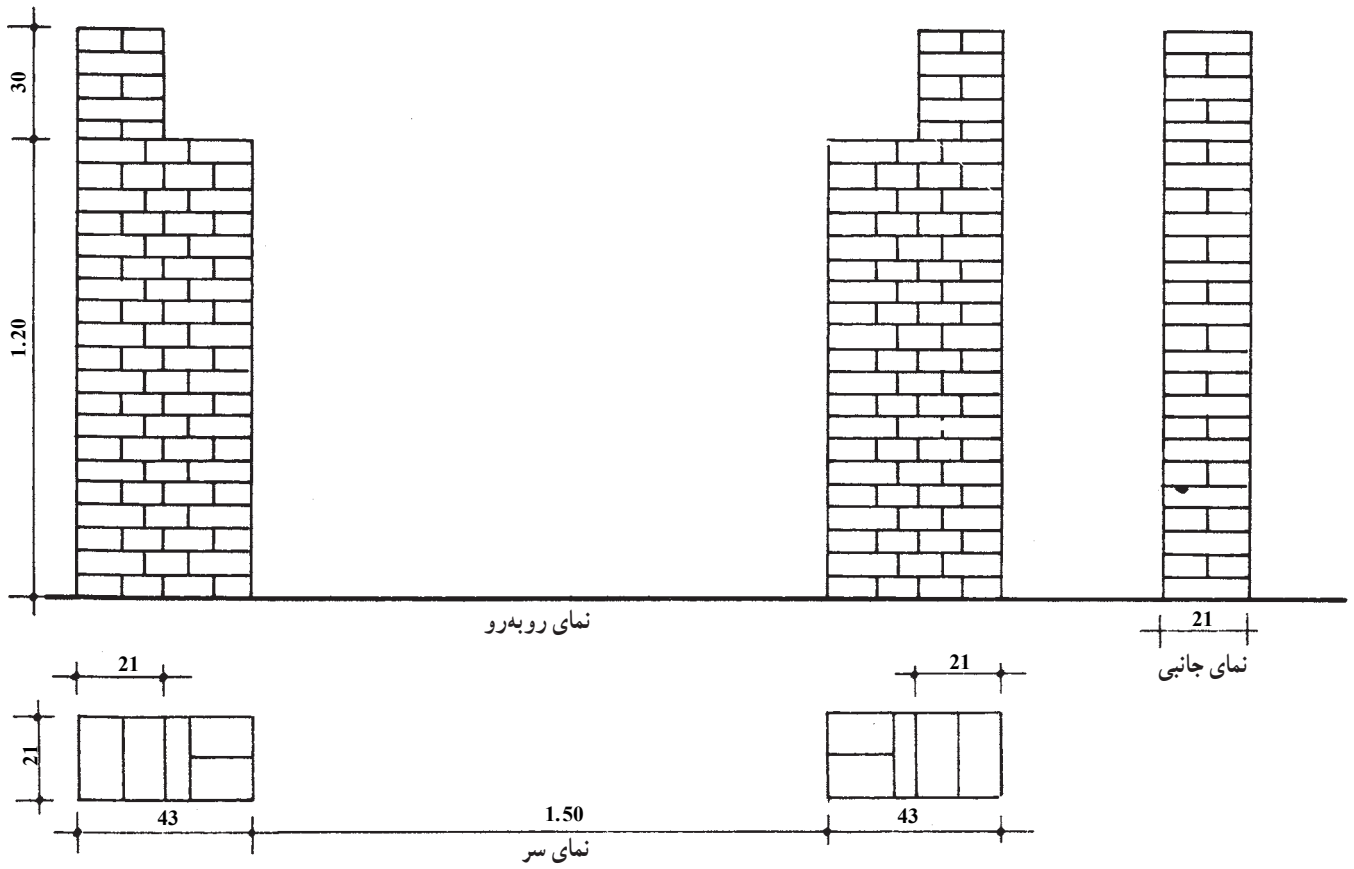
ساخت قطعات قالب چوبی و میلگردهای یک نعل درگاه بتنی (پوتربتنی) و مونتاژ آن بر روی دو ستون آجری

الف - مراحل اجرای ستون های آجری:

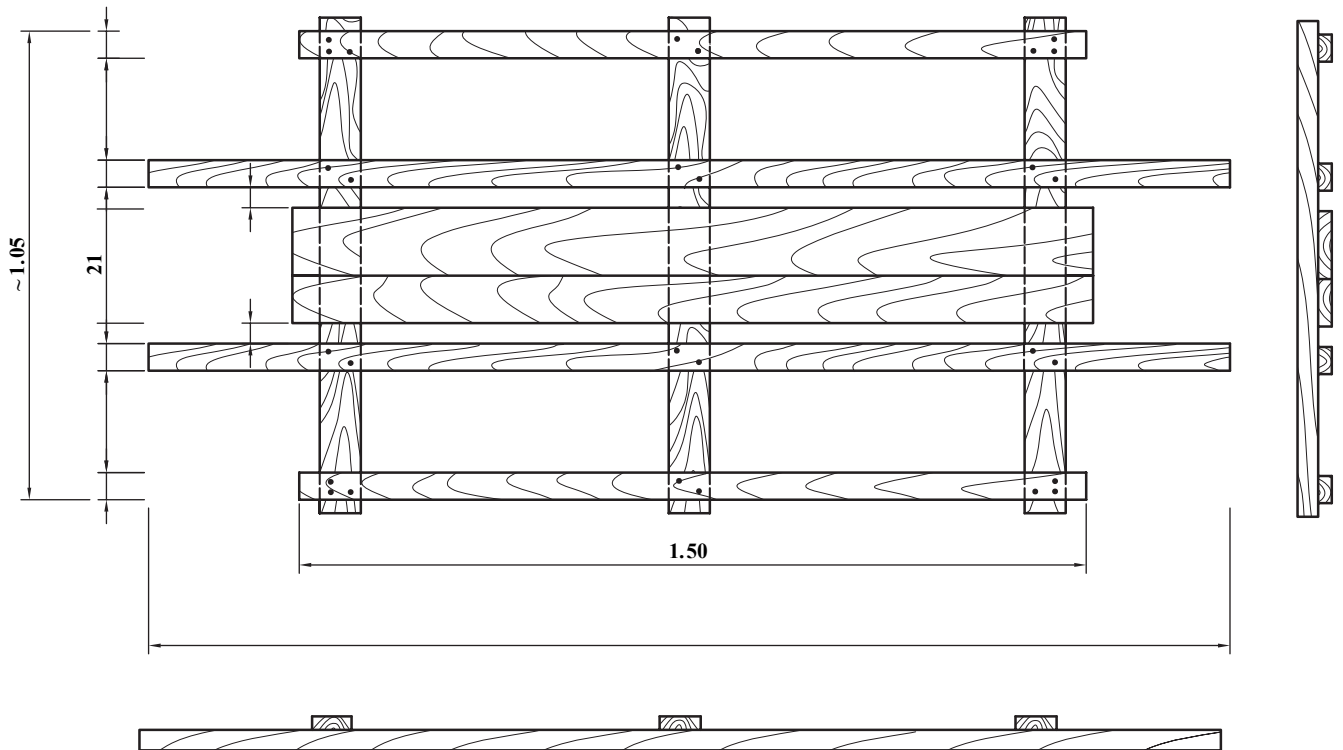
- ۱- پیاده کردن محل دقیق اجرای دو ستون آجری بر روی زمین براساس شکل ۱-۳.
- ۲- چیدن ستون ها با پیوند بلوکی با رعایت کلیه نکات فنی اجرای ستون های آجری نظیر شاغول، تراز، شمشه کش و غیره با ابعاد مندرج در شکل ۱-۳.
- ۳- کنترل تراز دو سطح نشیمن پوتر بر روی ستون ها با یکدیگر.

ب - ساخت قطعات قالب چوبی پوتربتنی مطابق نقشه ی ارائه شده با رعایت کلیه دستورالعمل های آموزش داده شده ی قبلی:

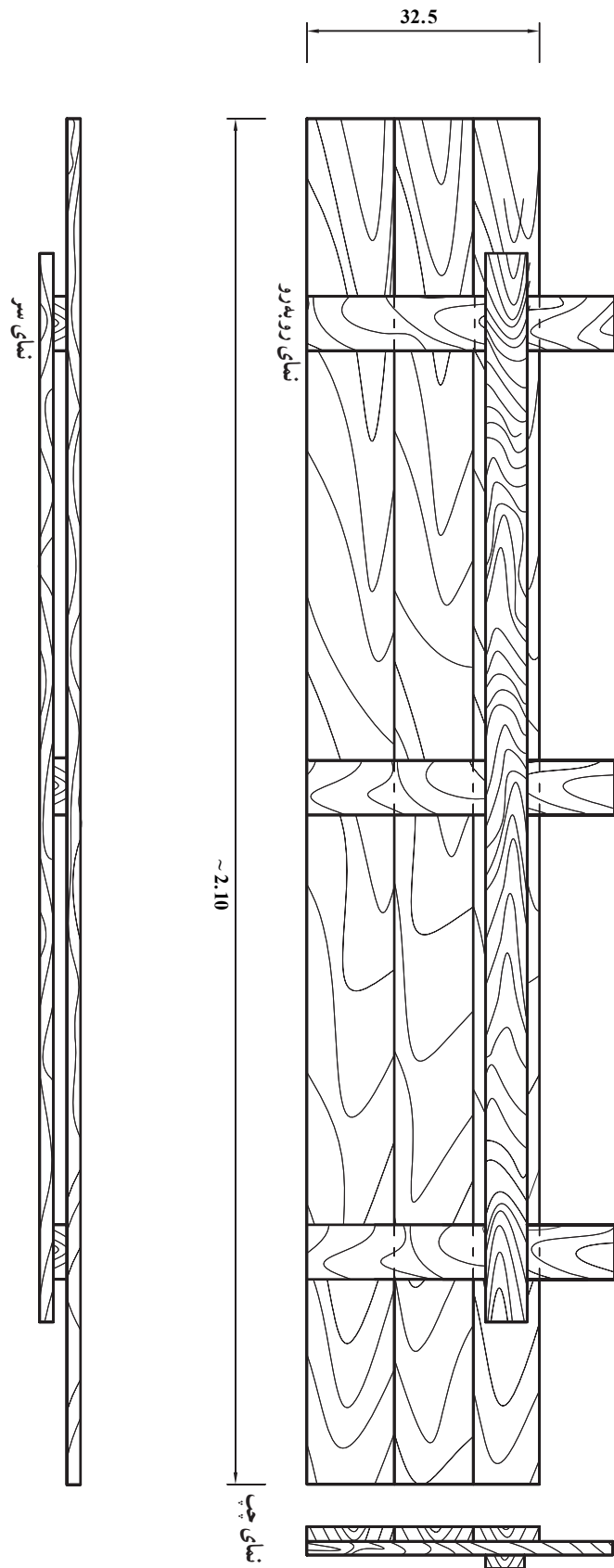
- ۱- ساخت کف قالب (شکل ۲-۳).
  - ۲- ساخت دو بدنه ی قالب (گونه ها) (شکل ۳-۳).
- تذکره: ارتفاع قالب گونه برابر است با ارتفاع تیربتنی، به اضافه ی ضخامت تخته ی کف قالب؛ و طول قالب گونه برابر است با طول تیر (۱۹۴ سانتی متر) به اضافه ی پوشش کمی بر روی ستون ها که در این کار طول گونه ها از ۲ متر کم تر نباشد.
- ۳- محاسبه ی ارتفاع شمع ها با توجه به نقشه، چارتراش ها و تخته های موجود در کارگاه و ساخت ۳ عدد شمع T شکل، مطابق شکل ۴-۳.



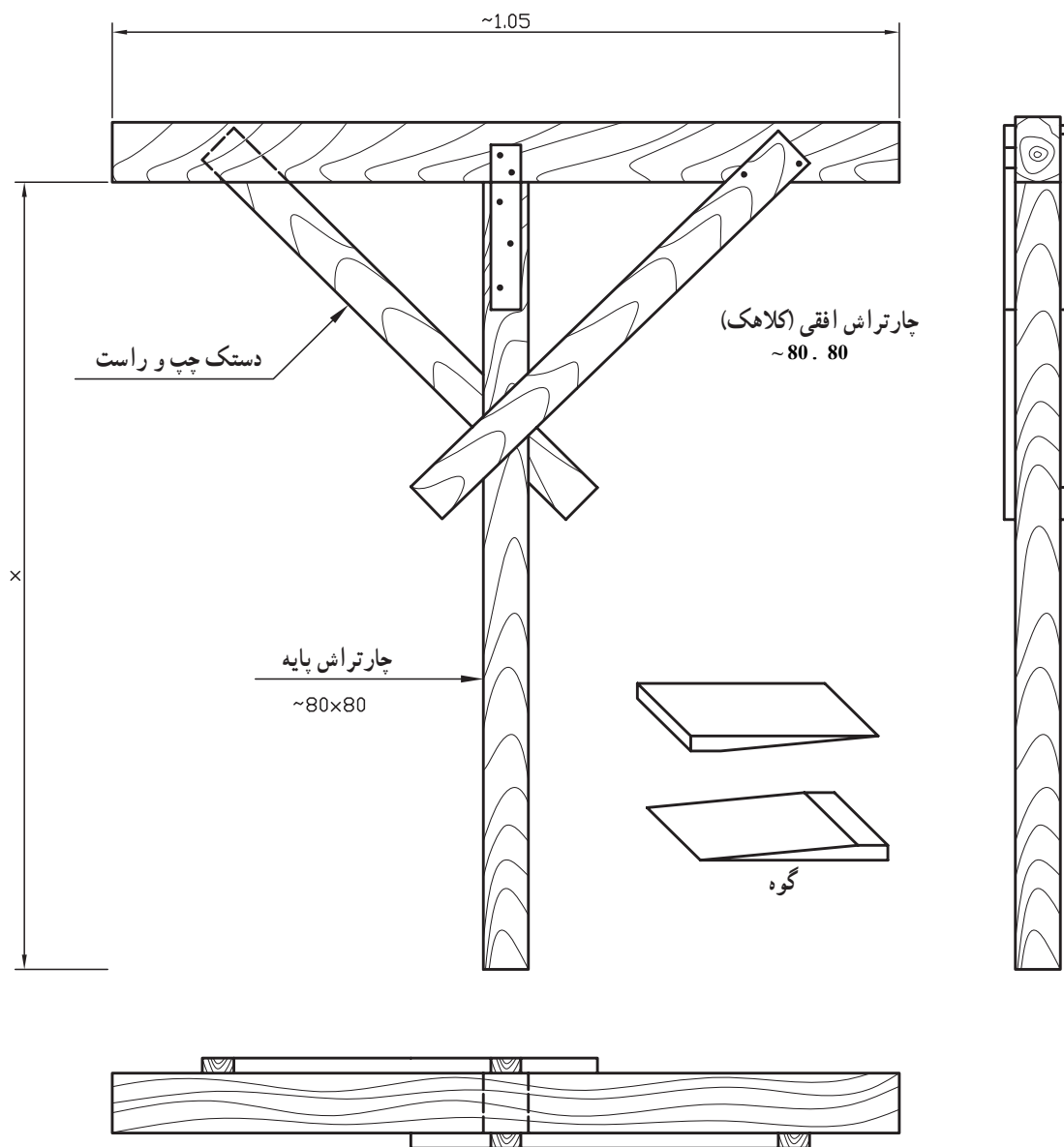
شکل ۱-۳- آجر چینی برای اجرای قالب چوبی تیربتنی



شکل ۲-۳- صفحه‌ی کف قالب تیربتنی تمرین ۹



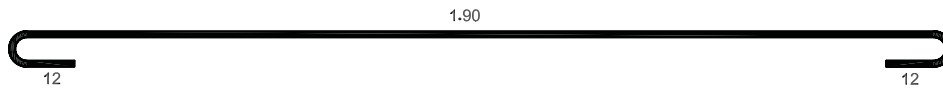
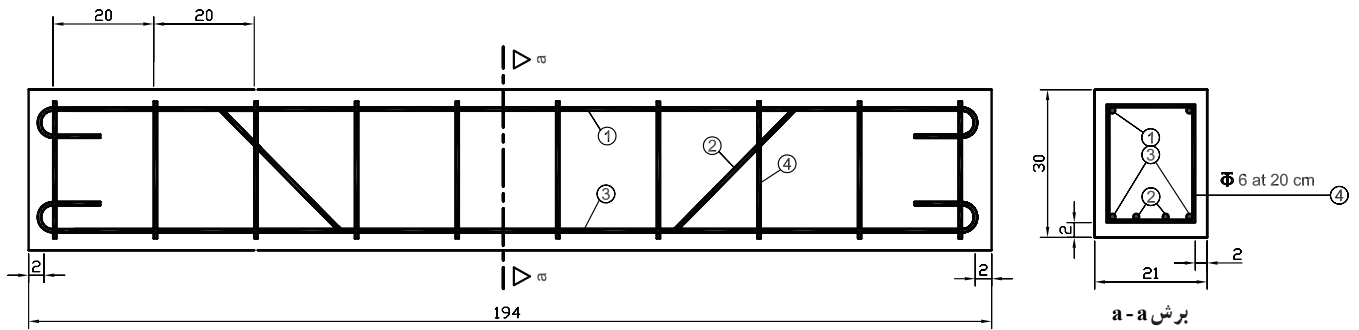
شکل ۳-۳- گونه‌ی قالب تیربندی تمرین



شکل ۴-۳- شمع جویی

- ج - خم کردن میل‌گردهای لازم: مطابق شکل ۳-۵ میل‌گردها با دقت خم می‌شوند.
- د - استقرار قالب و میل‌گردهای تیربثنی بر روی ستون‌های آجری (مونتاز)
- ۱- برپایی شمع‌های دوطرف (با استفاده از دوطرف دیوار برای تکیه‌گاه)؛
  - ۲- نصب صفحه‌ی کف قالب بر روی شمع‌های طرفین (شمع‌ها در روی تخته‌ی تقسیم فشار قرار می‌گیرند)؛
  - ۳- برپایی شمع (شمع‌های) وسط؛
  - ۴- قرار دادن گوه در زیر شمع‌ها؛
  - ۵- تراز کردن صفحه‌ی کف قالب در ارتفاع لازم، با استفاده از گوه‌ها (شکل ۳-۶).

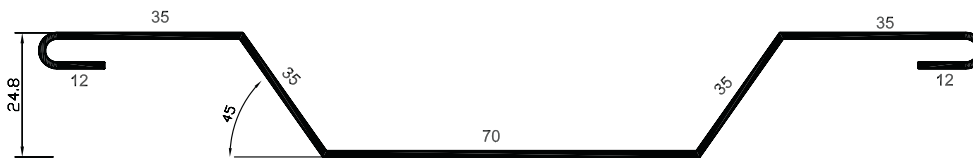
Position پزیسیون	N تعداد	قطر	M جرم یک متر kg/ml	Length طول m	Total - L. طول کل m	Total جرم کل kg
1	2	10	0/617	2.14	4.28	2.64
2	2	12	0/888	2.19	4.38	3.89
3	2	10	0/617	2.34	4.68	2.89
4	10	6	0/222	0/98	9.8	2.18



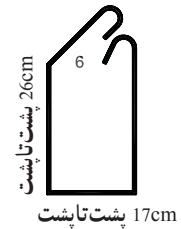
POS ① . 10 N=2 L=2.14



POS ② . 12 N=2 L=2.19



POS ③ . 10 N=2 L=2.34

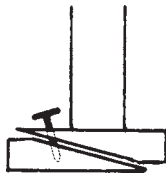


POS ④ . 6 N=10L=98

شکل ۵-۳- میل‌گردهای لازم برای ساخت تیربنتنی تمرین ۱۳



شکل ۳-۶- صفحه‌ی کف قالب نصب شده بر روی شمع‌ها



شکل ۳-۹

۶- برای استحکام بخشیدن بیش‌تر به سیستم قائم ایستایی (شمع‌ها)، آن‌ها را به وسیله‌ی چپ و راست به یکدیگر متصل می‌کنند. این چپ و راست‌ها باید شمع‌های هر ردیف را به صورت ضربدری به یکدیگر متصل کنند (ناحیه‌ی بالای هر شمع به قسمت پایین شمع دیگر وصل شده و به عکس، ناحیه‌ی پایین آن، به قسمت بالای شمع دیگر متصل می‌شود).

در شکل ۳-۱۰ اتصال شمع‌ها به یکدیگر، با استفاده از چپ و راست نشان داده شده است.

۷- صفحه‌ی قالب بدنه (گونه) تیر، در شیار پیش‌بینی شده صفحه‌ی قالب کف استقرار یابد و گونیا کردن آن با تثبیت بالای گونه همراه باشد. این کار با استفاده از دستک‌هایی انجام شود که بین کمرکش و پابند خارجی صفحه‌ی کف قالب قرار می‌گیرند (شکل ۳-۱۱).

اگر لازم باشد کف قالب بالا برده شود دو سطح شیب‌دار گوه به هم نزدیک می‌شوند و بیش‌تر روی یکدیگر قرار می‌گیرند (شکل ۳-۷).



شکل ۳-۷

در صورتی که لازم باشد کف قالب پایین آورده شود، دو گوه را از هم دور می‌کنند (شکل ۳-۸).



شکل ۳-۸

پس از تراز شدن سطح کف قالب، گوه‌ها را با یک میخ به هم متصل می‌کنند تا از حرکت آن‌ها جلوگیری شود. توجه شود که برای باز کردن راحت‌تر قالب سر میخ مطابق شکل ۳-۹ کمی بیرون از گوه‌ها باشد.



شکل ۱۰-۳- صفحه‌ی قالب و چپ و راست



شکل ۱۱-۳- نصب گونه، گونیاکردن و نصب دستک‌ها

شده، به دلیل وزن زیاد، وجود ندارد آن‌ها را بر روی قالب به هم می‌بافند.

۹- نصب فاصله نگه‌دارهای لازم برای تأمین پوشش مناسب بتن روی میل‌گردها (شکل ۱۳-۳).

۱۰- نصب صفحه‌ی قالب بدنه‌ی دوم در محل خود و گونیا کردن آن با کف قالب.

در صورت عدم امکان استفاده از گونیا، می‌توان با اندازه‌گیری (اندازه عرض تیر) از گونه‌ی اولی که قبلاً گونیا شده، این بدنه را نسبت به کف گونیا کرده، سپس آن را با نصب دستک‌های مناسب در محل خود، ثابت کرد (شکل ۱۴-۳).

توجه: معمولاً در کارهای اجرایی، در این مرحله، ابتدا قالب‌ها را تمیز می‌کنند و سطوح آن‌ها را (قسمت‌هایی که با بتن در تماس قرار می‌گیرند) با مواد رها ساز آغشته می‌سازند؛ اما در کارهای آموزشی، با توجه به این که در قالب‌ها بتن ریزی نمی‌شود، این عمل را انجام نخواهیم داد.

۸- بافت یا استقرار مجموعه‌ی میل‌گردهای ساخته شده. توجه: در کارهای کوچک، امکان بافت مجموعه‌ی میل‌گردها در وضعیت مناسب و سپس قرار دادن مجموعه‌ی بافته شده در قالب وجود دارد (شکل ۱۲-۳).

در کارهای بزرگ که امکان جابه‌جایی میل‌گردهای بافته



شکل ۱۲-۳- طریقه‌ی مونتاژ آرماتورهای یک پوتر کوچک



شکل ۱۳-۳- نمایش مجموعه‌ی میل‌گرد و فاصله نگه‌دارهای مربوط در قالب پوتر



شکل ۱۴-۳- گونیایی کردن گونه‌ی دوم

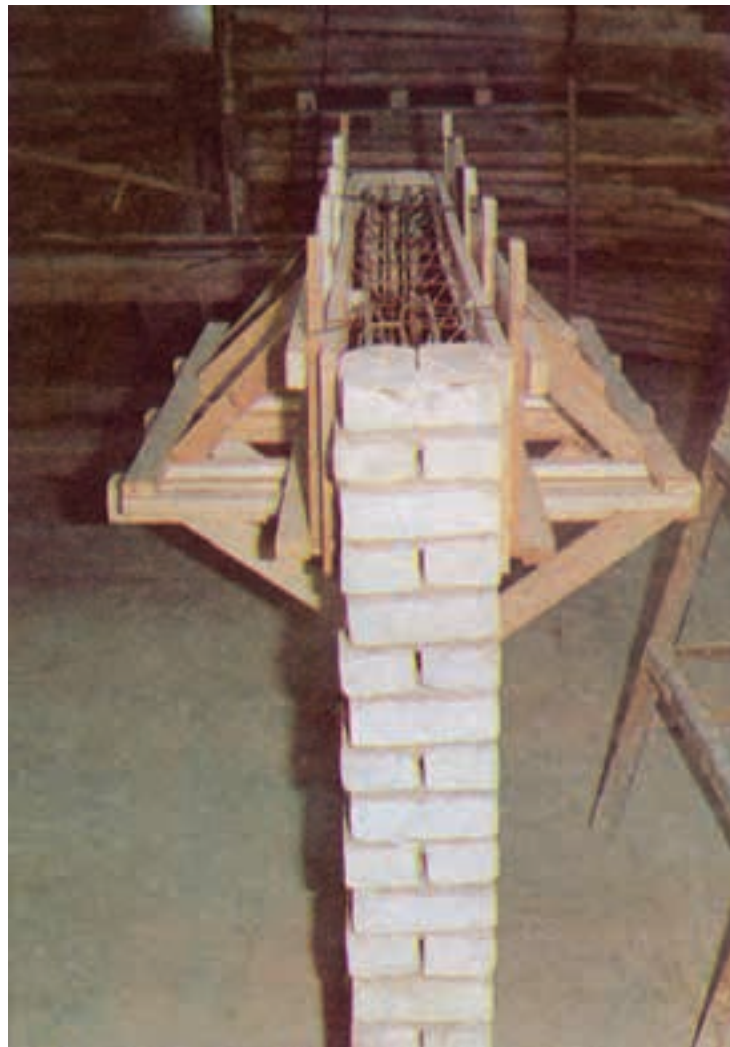




شکل ۳-۱۵

۱۱- پس از کنترل نهایی کار، آمادگی خود را برای ارزشیابی به مربی یا استادکار خود اعلام کنید. بدیهی است که در کارهای اجرایی، پس از کنترل نهایی قالب‌ها و میل‌گردها، نوبت ریختن بتن فرا می‌رسد، اما در کارهای آموزشی هنرستان‌ها، عمل بتن‌ریزی انجام نمی‌شود.

ه- پس از اتمام بتن‌ریزی و گذشت زمان لازم برای خودگیری کافی بتن، نوبت به باز کردن (دکف‌ر) مرحله‌ای قالب، بدون صدمه دیدن بتن، می‌رسد. در این جا مراحل باز کردن قالب آموزش داده می‌شود.



شکل ۳-۱۶

تکیه داده، سپس با زدن ضربه به کف قالب از بالا به پایین، قالب کف از بتن جدا می‌شوند.

۳- تمام میخ‌های صفحات قالب کشیده شده و در ظرف مخصوص میخ جمع‌آوری می‌شوند.

۴- کلیه‌ی تخته‌ها و چارتراش‌ها، با توجه به ابعاد، تفکیک شده و در قسمت‌های مربوط قرار می‌گیرند.

۵- گوه‌ها در محل مربوط گذاشته می‌شوند.

۶- میل‌گردها از روی دیوار برداشته می‌شوند و پس از باز کردن سیم‌های گره‌ها، ضمن صاف کردن کلیه‌ی میل‌گردها، آن‌ها را در طول‌ها و قطرهای مختلف دسته‌بندی کرده و در محل‌های پیش‌بینی شده برای هر قطر و طول قرار می‌دهند.

۷- ستون‌ها جمع‌آوری شده، آجرها در محل‌های مربوط، به‌طور منظم، دسته‌بندی می‌شوند. مواد باقی‌مانده از ملات هم به محل مناسب خود منتقل می‌شود.

لازم است هنرآموزان محترم در اجرای دقیق این مرحله نظارت کافی داشته باشند و نکات لازم را به هنرجویان تذکر دهند.

۱- اولین قسمتی که از قالب تیرها باز می‌شود قالب گونه‌هاست. برای این منظور، ابتدا پابند خارجی را از پشت‌بندهای کف جدا کرده که به تبع آن دستک‌ها آزاد می‌شوند. درپی آن با جداکردن پابندهای داخلی، گونه‌ها آزاد می‌شود که آن‌ها را می‌توان از بتن جدا کرد.

توجه: در کارهای اجرایی، بین‌باز کردن قالب گونه‌ها و کف قالب، با توجه به نوع بتن و وضعیت آب و هوایی، چند روزی فاصله وجود دارد. برای تعیین این مدت، لازم است به آیین‌نامه‌های مربوط مراجعه شود.

۲- پس از باز کردن چپ و راست‌های شمع‌ها با کشیدن میخ‌گوه‌ها، ضمن زدن ضربه‌های ملایم به گوه‌ها (در امتداد افقی)، دو گوه‌ی زیر هر شمع از هم دور شده و شمع‌ها آزاد می‌گردند. بعد از آزاد کردن تمام شمع‌ها، شمع‌های کناری را به ستون آجری

## پی های منفرد بتنی

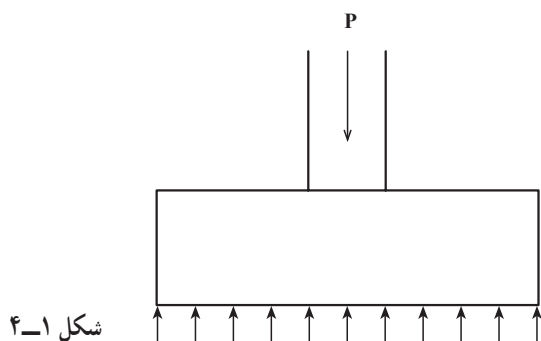
هدف های رفتاری: در پایان این فصل، هنرجو باید بتواند:

- ۱- پی را تعریف کند و نحوه ی آرماتورگذاری در آن را بشناسد.
- ۲- مصالح قالب بندی پی منفرد بتنی را توضیح دهد.
- ۳- قالب بندی و آرماتورگذاری پی منفرد بدون شناژ را اجرا کند.
- ۴- قالب بندی و آرماتورگذاری دویی منفرد و شناژ رابط را انجام دهد.

### ۴- پی منفرد بتنی

#### ۴-۱- تعریف پی

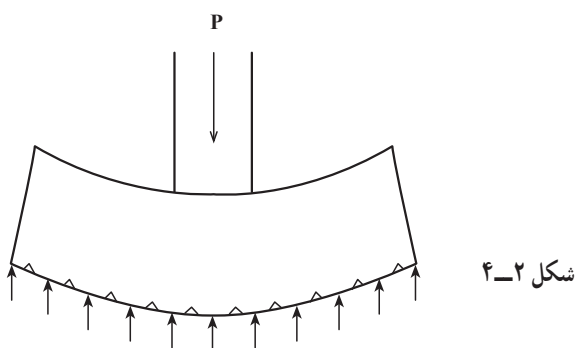
مجموعه ی بخش هایی از سازه و خاک در تماس با آن، که انتقال بار بین سازه و زمین از طریق آن صورت می پذیرد «پی» نام دارد. پی به شکل های گوناگون ساخته می شود. در این کتاب دو نمونه از پی های سطحی منفرد بتنی را تشریح می کنیم و هنرجویان آن ها را اجرا می کنند.



شکل ۴-۱

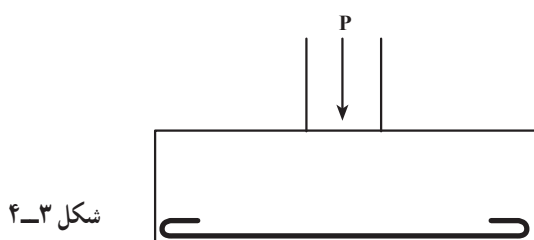
#### ۴-۲- آرماتورگذاری پی های منفرد سطحی

همان گونه که در شکل ۴-۱ دیده می شود، پی منفرد، بار متمرکز دریافتی از ستون را به صورت گسترده به زمین منتقل می کند؛ و این موضوع باعث می شود در قسمت های پایینی پی، مطابق شکل ۴-۲، کشیدگی ایجاد شود.



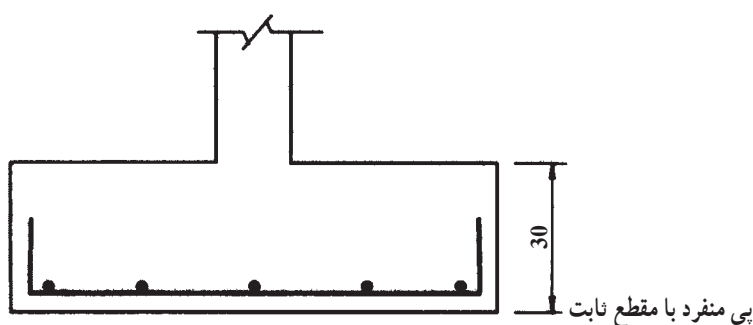
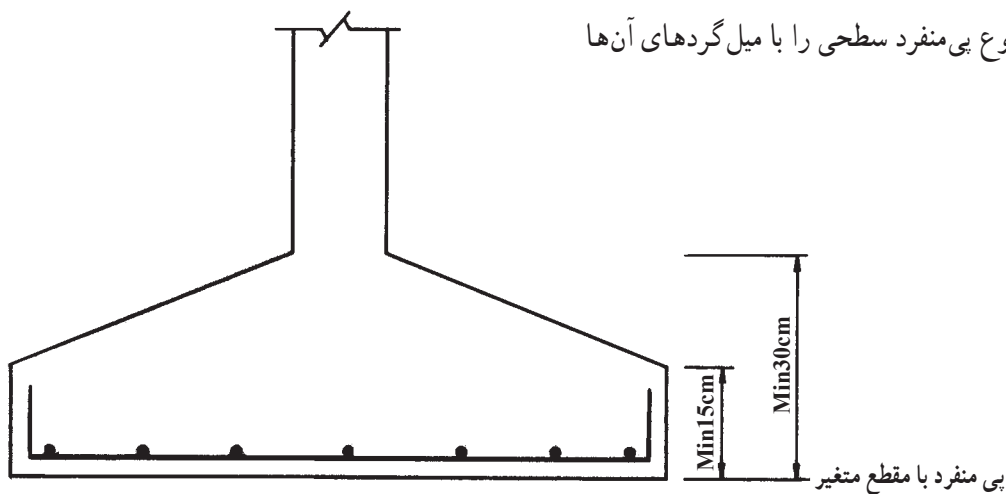
شکل ۴-۲

در سازه های بتن فولادی، وظیفه ی تحمل کشش به عهده ی میل گردهای فولادی است، پس لازم است در قسمت های پایین پی، که کشش در آن ناحیه ایجاد می شود، میل گرد فولادی قرار دهیم که یک نمونه ی ساده ی آن در شکل ۴-۳ نشان داده شده است. با توجه به این که کشیدگی در هر دو جهت پی منفرد به وجود می آید، لازم است آرماتورهای مربوط در دو جهت قرار گیرند.



شکل ۴-۳

در شکل ۴-۴ دو نوع پی منفرد سطحی را با میل‌گردهای آن‌ها می‌بینید.



شکل ۴-۴

امکان برچیدن دیوار و استفاده از آجرها وجود دارد.

۲- قالب‌های چوبی: از این قالب‌ها می‌توان در دفعات محدود استفاده کرد که قابل توجیه نیز باشد.

۳- قالب‌های فلزی: در صورتی که بخواهیم بدنه‌ی قالب و قطعات آن را در دفعات متعدد مورد استفاده قرار دهیم، استفاده از قالب‌های پیش‌ساخته‌ی فلزی از قالب‌های آجری و چوبی، اقتصادی‌تر است.

۴- در بعضی مواقع که امکان خاک‌برداری به اندازه‌ی کافی، برای قالب‌بندی وجود نداشته باشد (مانند پی‌های مجاور ساختمان همسایه که امکان خاک‌برداری در زیر ساختمان همسایه وجود ندارد) خاک‌برداری پی به صورت کاملاً عمودی (در کنار زمین همسایه) انجام می‌گیرد؛ در واقع فرم قالب با خود خاک ایجاد شده و فقط برای جلوگیری از هدر رفتن شیرهی بتن، جداره‌ی خاک‌برداری با ورقه‌های پلاستیکی پوشانده می‌شود.

قطر و فاصله‌ی این آرماتورها از یکدیگر با محاسبات فنی تعیین می‌شود و در صورت لزوم، حداقل‌های آیین‌نامه‌ای، تعیین‌کننده قطر و فاصله‌ی آن‌ها می‌باشد.

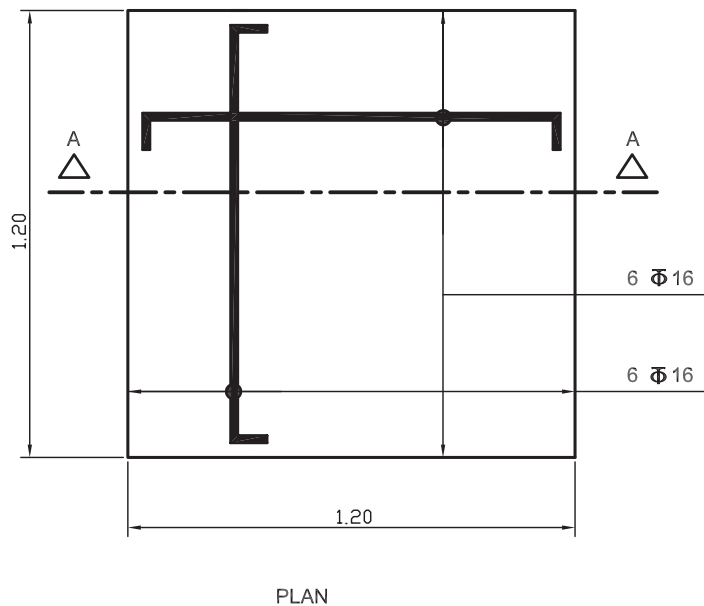
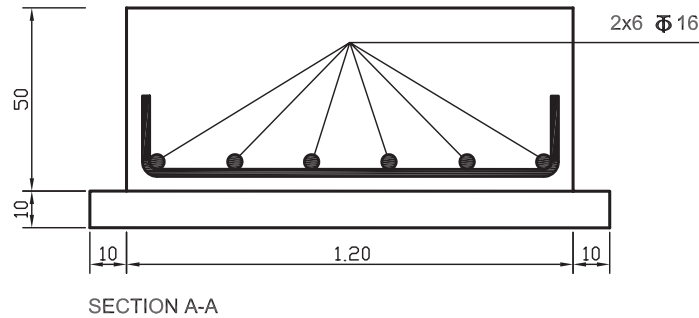
### ۴-۳- قالب‌بندی پی منفرد بتنی

مصالح قالب‌بندی برای پی بتنی به شرح زیر است:

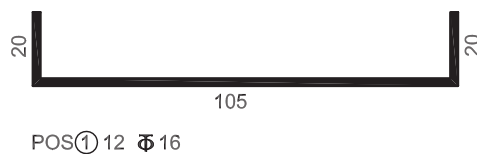
۱- قالب آجری: در ساختمان‌های کوچک که فقط پی‌ها باید قالب‌بندی شوند و امکان دسترسی ارزان و اقتصادی به مصالح قالب‌بندی نظیر چوب و فلز وجود ندارد، از دیوارهای آجری به عنوان قالب پی استفاده می‌شود. این دیوارها معمولاً با ملات گل چیده می‌شوند و روی آن‌ها را با ورقه‌های پلاستیکی می‌پوشانند تا مانع خروج شیرهی بتن و در نتیجه ضعف پی شود. به جای استفاده از ورقه‌های پلاستیکی، نیز می‌توان روی آجرها را اندود ماسه سیمان کرد و پس از بتن‌ریزی داخل قالب آجری،

۴-۴ اجرای قالب بندی و آرماتورگذاری پی منفرد (بدون شناژ)

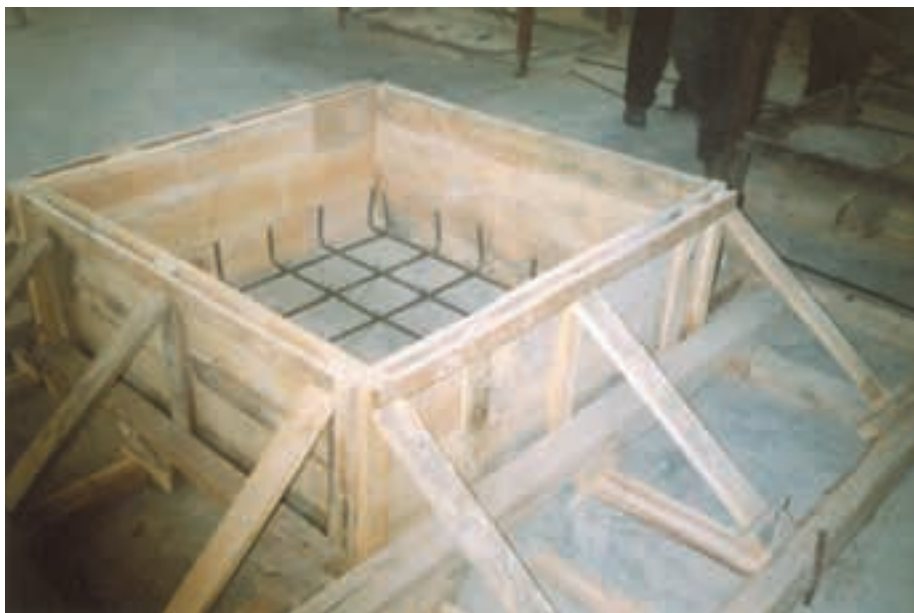
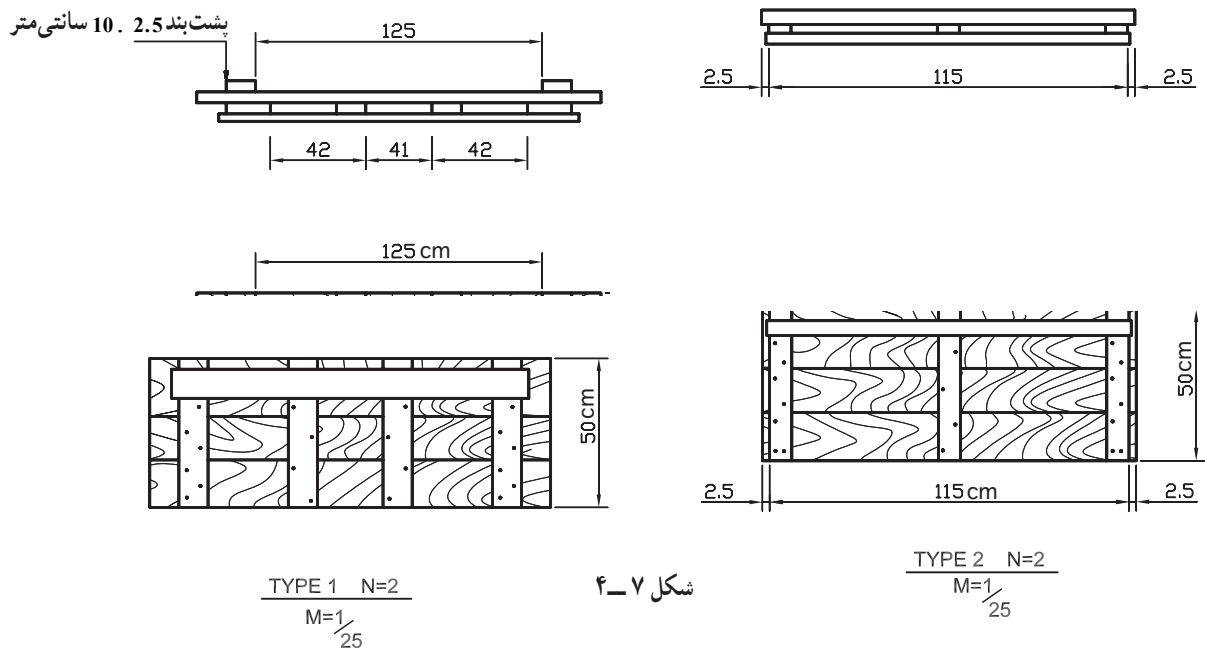
در شکل ۴-۵ پلان و برش یک پی منفرد بتنی بدون شناژ را ملاحظه می کنید. شکل ۴-۶ میل گرد پی بتنی مورد نظر را نشان می دهد و شکل ۴-۷ بدنه های قالب چوبی این پی را نمایش می دهد. لازم است هنرآموزان، بنابر امکانات کارگاهی، هنرجویان حاضر در کارگاه را متناسب با این تمرین و تمرین بعدی - که در ادامه ی همین کار خواهد بود - دسته بندی کنند تا کار به شکل گروهی و منظم انجام شود.



شکل ۴-۵



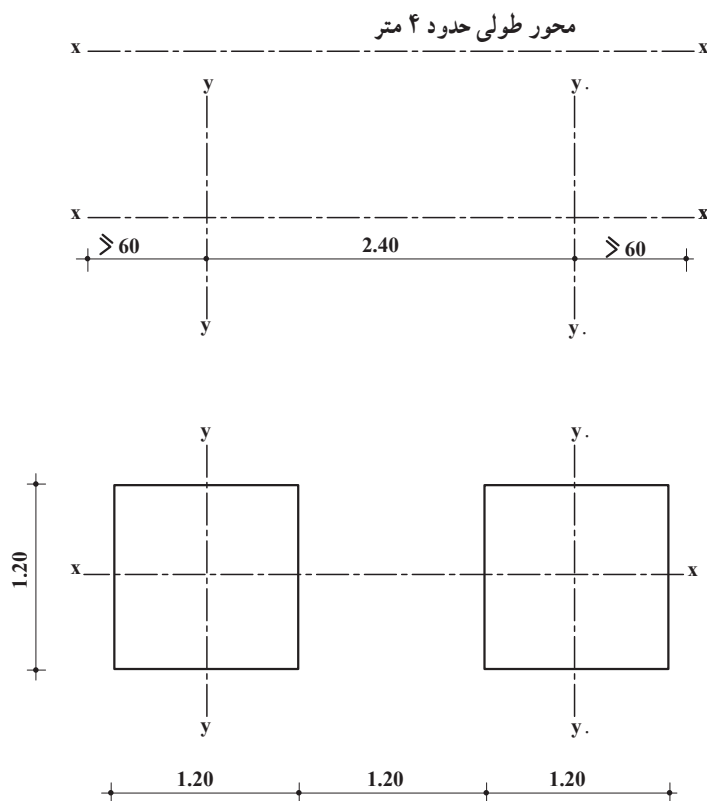
شکل ۴-۶



شکل ۸-۴

#### ۵-۴- مراحل اجرای کار

- ۱- محور طولی بی را به طول حدود ۴ متر در سطح تراز (مشابه بتن مگر) مشخص کنید.
- ۲- محورهای عرضی را در وسط محور طولی به فاصله  $2/4^{\circ}$  متر از یکدیگر رسم کنید.
- ۳- خط‌هایی به فاصله  $6^{\circ}$  سانتی‌متر و دقیقاً به موازات محورهای رسم شده بکشید تا ابعاد بی‌ها یعنی  $1/2^{\circ}$  .  $1/2^{\circ}$  متر مشخص شود. در شکل ۹-۴ مراحل پیاده کردن پلان بی نشان داده شده است.
- ۴- صحت اندازه‌ها و زاویه‌های ترسیم‌های خود را به طریق چپ و راست بررسی کنید.
- ۵- ۱۲ عدد ① Pos را بسازید.
- ۶- میل‌گردهای ساخته شده را مونتاژ کنید و در محل بی بر روی فاصله نگه‌دار قرار دهید.



شکل ۹-۴- مراحل پیاده کردن نقشه‌ی پی منفرد

- ۷- دو بدنه‌ی قالب تیپ ۱ و دو بدنه‌ی قالب تیپ ۲ را مطابق نقشه (شکل ۷-۴) بسازید.
- ۸- چهار عدد پابند (چارتراش  $10^\circ$  یا  $8^\circ$  یا  $8$  سانتی‌متر) را به موازات و در فاصله‌ی تقریبی  $50$  سانتی‌متری از کناره‌های قالب بر روی زمین قرار دهید.
- برای جلوگیری از جابه‌جایی افقی پابندها، تعدادی میل‌گرد مناسب را در پشت آن‌ها، به زمین بکوبید.
- ۹- یک بدنه‌ی خارجی قالب را انتخاب کرده، سطح داخلی آن را در کنار خط پی قرار دهید و برای نگه‌داری قسمت پایین آن، پایین پشت‌بندها را به وسیله‌ی چارتراش‌های افقی و با استفاده از گوه محکم کنید، سپس قالب‌های داخلی را در کنار بدنه‌ی اول خارجی در محل خود قرار داده و بدنه‌ی خارجی دوم را در طرف دیگر، مانند بدنه‌ی اول خارجی، نصب و ثابت کنید. قسمت پایین بدنه‌های خارجی به وسیله‌ی چارتراش‌هایی به پابند تثبیت شده است و کناره‌های دو بدنه‌ی قالب داخلی نیز به پشت‌بندهای قالب خارجی محکم شده است. برای ثابت نگه داشتن قسمت پایین قالب‌های داخلی، مانند قالب‌های خارجی در پشت، پشت‌بندهای میانی را به کمک چارتراش محکم کنید؛ اکنون قسمت پایین قالب کاملاً محکم شده است. برای مقابله با فشارهای بتن و جلوگیری از حرکت قسمت بالای بدنه‌های قالب، ضمن شاغول نمودن هر بدنه‌ی قالب، قسمت بالای آن را به کمک دستک‌هایی که از یک طرف زیر کمرکش و از طرف دیگر به پابند محکم شده است تثبیت کنید. پس از کنترل‌های نهایی زاویه‌ها (به طریق چپ و راست) و شاغول بودن بدنه‌ی قالب‌ها اطراف کار را تمیز کنید تا کار شما توسط هنرآموزان ارزشیابی شود.



شکل ۴-۱۰



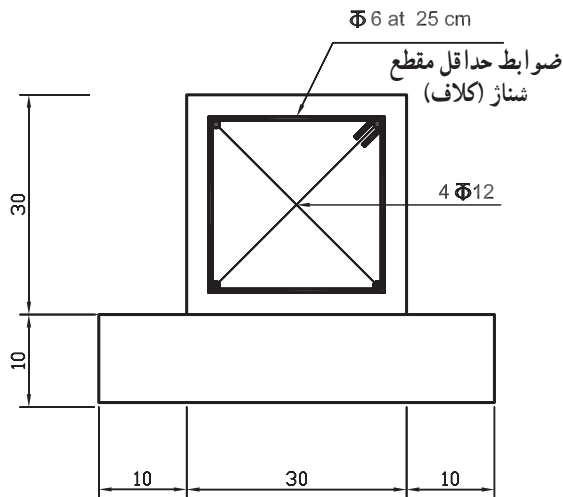
شکل ۴-۱۱



شکل ۴-۱۲



## ۴-۶- شناژ رابط پی‌های منفرد



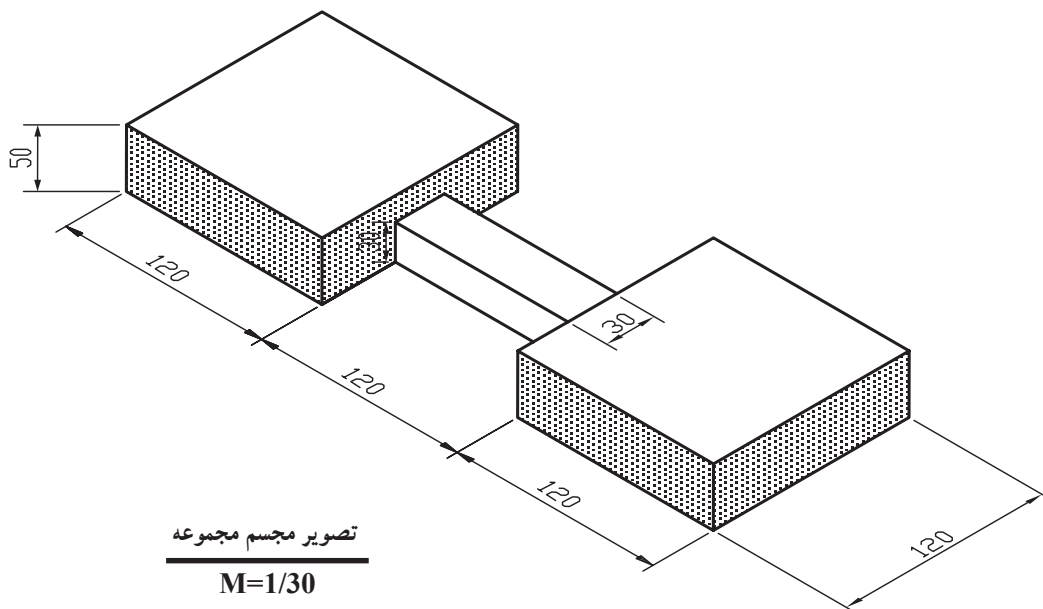
شکل ۴-۱۳

برای جلوگیری از حرکت افقی پی‌های منفرد، در محل‌هایی که امکان داشته باشد، آن‌ها را به وسیله‌ی شناژهای رابط به یکدیگر وصل می‌کنند. ابعاد شناژها با استفاده از محاسبات فنی طراحی می‌شود، به نحوی که بتواند حداقل معادل  $10\%$  بار ستون‌های طرفین خود را به صورت کششی و فشاری تحمل کند که در هر حال، سطح مقطع شناژ نباید از  $30 \times 30$  سانتی‌متر کم‌تر باشد. آرماتورهای طولی شناژها حداقل ۴ میل‌گرد به قطر ۱۲ میلی‌متر است که دو عدد در پایین و دو عدد در بالا توسط خاموت‌هایی به قطر ۶ میلی‌متر به فاصله‌ی حداکثر ۲۵ سانتی‌متر نگهداری می‌شوند (شکل ۴-۱۳). میل‌گردهای طولی شناژها باید در پی‌های میانی ممتد باشند و در پی‌های کناری از محازات بر ستون مهار شوند.

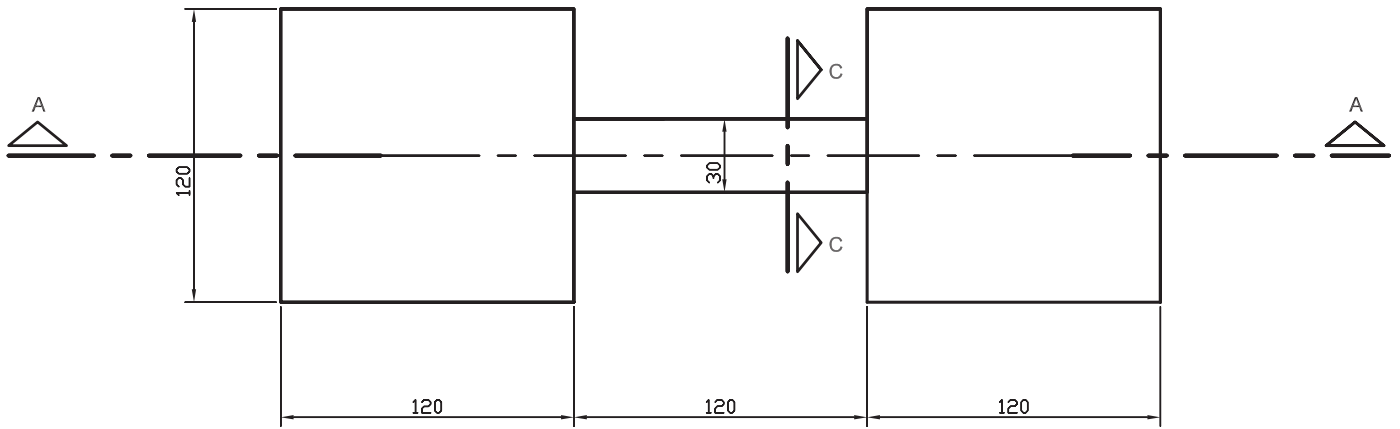
## تمرین ۱۱

### ۴-۷- قالب‌بندی و آرماتوربندی مجموعه‌ی ۲ پی منفرد بتنی و شناژ رابط

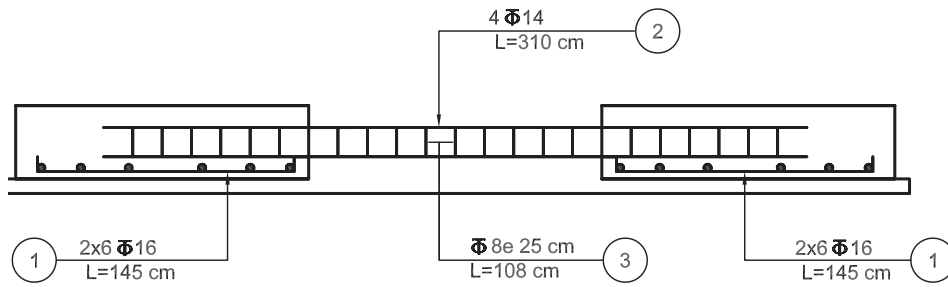
شکل ۴-۱۴ تصویر مجسم پی‌های بتنی و شناژ رابط این تمرین را نشان می‌دهد. شکل‌های ۴-۱۵ و ۴-۱۶ پلان و برش پی‌های منفرد و شناژ رابط بتنی تمرین ۱۱ را نشان می‌دهد. در شکل ۴-۱۷ میل‌گردهای این تمرین را ملاحظه می‌نمایید.



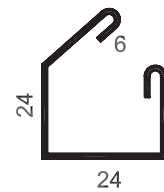
شکل ۴-۱۴



شکل ۱۵-۴



شکل ۱۶-۴



شکل ۱۷-۴

## ۴-۸- مراحل اجرای کار

۱- محورهای این تمرین، در تمرین ۱۰ پیاده و مشخص شده است.

شبکه‌های فنداسیون منفرد نیز ساخته شده و در قالب مستقر است و باقی مانده‌ی سه بدنه‌ی پی (دو بدنه‌ی خارجی و یک بدنه‌ی داخلی) نیز مستقر است و باقی می‌ماند. تنها از هر فنداسیون، یک بدنه‌ی داخلی آن که به سمت فنداسیون مجاور قرار گرفته، جدا می‌شود و برای ادامه‌ی تمرین مورد استفاده قرار می‌گیرد.

۲- این بدنه‌ی قالب داخلی به ارتفاع ۵۰ سانتی‌متر می‌باشد که برای بدنه‌ی قالب شناژ، با همان طول ۱۲۰ سانتی‌متر و فقط با ارتفاع ۳۰ سانتی‌متر، مورد نیاز است (شکل ۴-۱۸).

۳- تخته‌ی ۲۰ سانتی‌متری اضافی هر بدنه‌ی داخلی (اضافه‌ای که از مرحله‌ی ۲ می‌ماند) برای ساختن بدنه‌ی داخلی پی مورد استفاده قرار می‌گیرد (شکل ۴-۱۹).

۴- اجرای هر مجموعه توسط دو گروهی که در تمرین ۱۰ مجاور یکدیگر بوده‌اند انجام می‌شود.

۵- هر گروه بدنه‌ی قالب اضافی خود را برداشته و دو بدنه‌ی قالب بندهای ۲ و ۳ را بسازد.

۶- محل قرارگیری قالب شناژ را با ترسیم دو خط در طرفین محور طولی به فاصله‌ی ۱۵ سانتی‌متر از آن و کاملاً موازی در روی زمین مشخص کنید.

۷- هر گروه، نصف پزیسیون‌های ۲ و ۳ را بسازد به طوری که ۲ گروه، یک مجموعه آرماتور شناژ را ساخته و در اختیار داشته باشد. سپس آرماتورهای شناژ را مونتاژ کرده و در محل خود بر روی فاصله نگه‌دارها مستقر نمایند.

۸- قالب‌های شناژ را، که هر بدنه‌ی آن را یک گروه ساخته است، در محل خود قرار داده سپس قالب بدنه‌ی داخلی هر فنداسیون توسط گروه مربوط مستقر گردد.

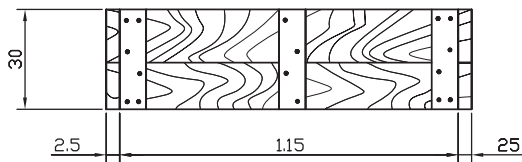
۹- قالب‌های داخلی فنداسیون با کمک قالب‌های خارجی تثبیت شود و قسمت میانی آن توسط لبه‌ی قالب شناژ که داخل

آن‌ها قرار گرفته است محکم شود.

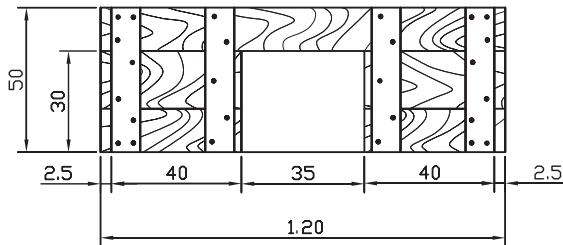
۱۰- قسمت‌های میانی قالب‌های شناژ به وسیله‌ی چارتراش و دستک به پابندهای مربوط محکم شود.

شکل ۴-۲۰ عکس قالب بندی و آرماتورهای پی منفرد و شناژ بتنی رابط را نشان می‌دهد.

۱۱- پس از ارزشیابی این کار و بحث لازم در مورد معایب احتمالی و چگونگی رفع آن‌ها، قالب و آرماتورها به همان صورت در محوطه‌ی کارگاه باقی بماند تا در تمرین‌های دیگر از آن استفاده شود.



شکل ۴-۱۸- بدنه‌ی شناژ رابط



شکل ۴-۱۹- بدنه‌ی داخلی جدید پی منفرد



شکل ۴-۲۰

## ستون‌های بتن آرمه

هدف‌های رفتاری: در پایان این فصل، هنرجو باید بتواند:

- ۱- ستون و ستون بتنی را تعریف کند.
- ۲- دلیل استفاده از میل‌گرد را در ستون بیان کند.
- ۳- قالب‌بندی ستون بتنی را اجرا کند.
- ۴- آرماتورگذاری در ستون‌های با مقاطع مختلف را انجام دهد.

## ۵- ستون‌های بتن آرمه

### ۵-۱- تعریف ستون

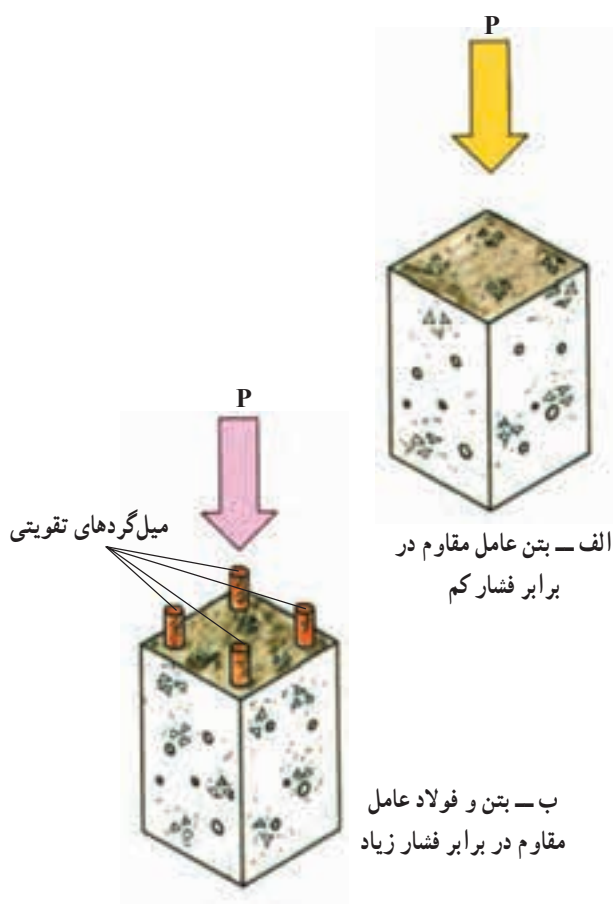
ستون عضوی عمودی است که بارهای تیرها و کف‌ها را به‌پی منتقل می‌کند و عضو فشاری محسوب می‌شود. چون بتن از مقاومت فشاری بالایی برخوردار است می‌توان نتیجه گرفت که اگر تنش ناشی از بارگذاری، از حد مقاومت فشاری بتن تجاوز نکند، لزومی به آرماتوربندی ستون نخواهد بود (شکل ۵-۱-الف).

که در این صورت باید شرایط زیر برقرار باشد:

- ۱- بار محوری باشد؛
- ۲- ستون کوتاه باشد؛

۳- سطح مقطع ستون وسیع باشد.

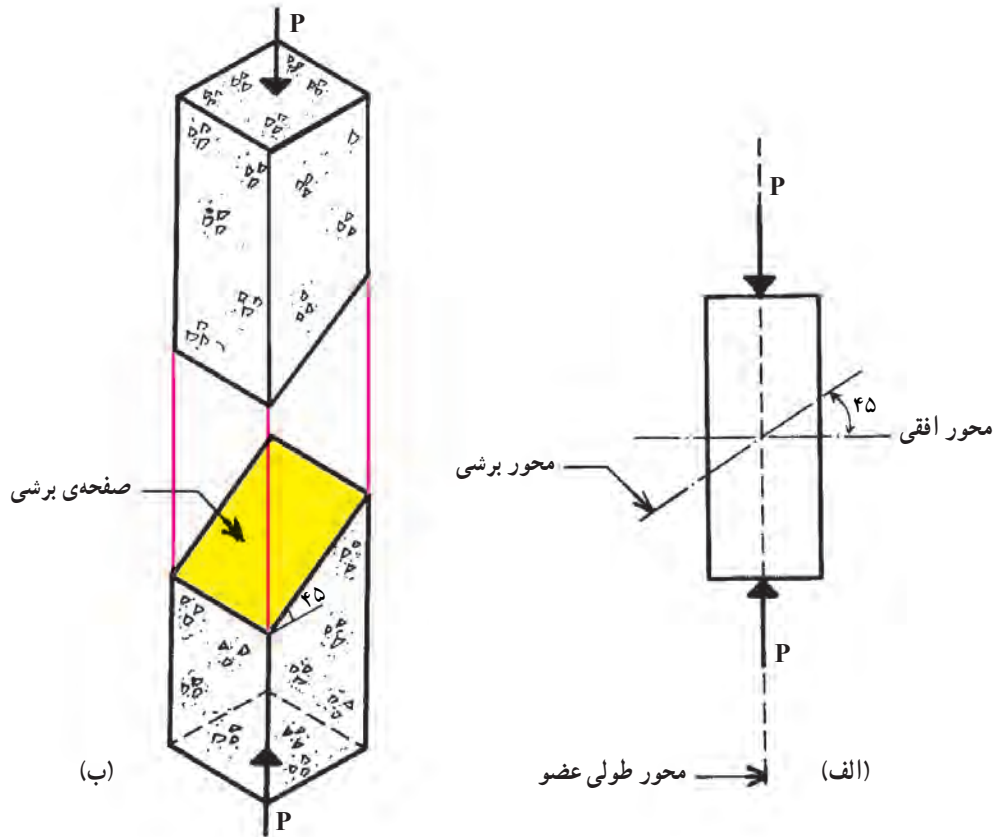
از آنجایی که این شرایط به ندرت در ساختمان‌های اسکلتی حاصل می‌شود و عدم تأمین آن‌ها باعث به‌وجود آمدن کماتش در عضو می‌شود، برای ایجاد مقاومت لازم این عضو در برابر نیروهای به‌وجود آمده از کماتش و یا حتی فشارهای مازاد بر تحمل بتن، به میل‌گردهای طولی احتیاج خواهد بود (شکل ۵-۱-ب). برای این که از کماتش آرماتورهای طولی جلوگیری شود، از خاموت‌های فولادی، با فواصل مشخص در طول ستون، استفاده می‌شود که قطر آن‌ها حداقل ۶ میلی‌متر است. وظیفه‌ی دیگر



شکل ۵-۱

خاموت یا تنگ در ستون، مقابله با خطرات ناشی از برش‌هایی است نظیر آنچه که در شکل ۵-۲-ب ملاحظه می‌کنید. مقاطع

ستون‌ها، بسته به هندسه‌ی سازه و معماری آن، ممکن است مربع، مستطیل، دایره، چندضلعی و ... باشد.

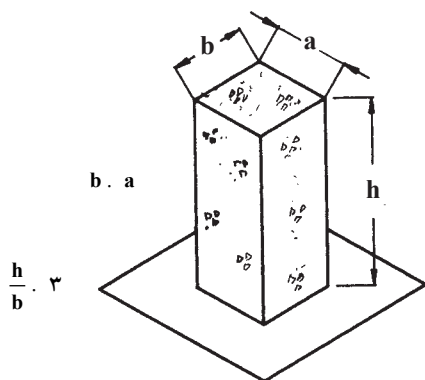


شکل ۵-۲

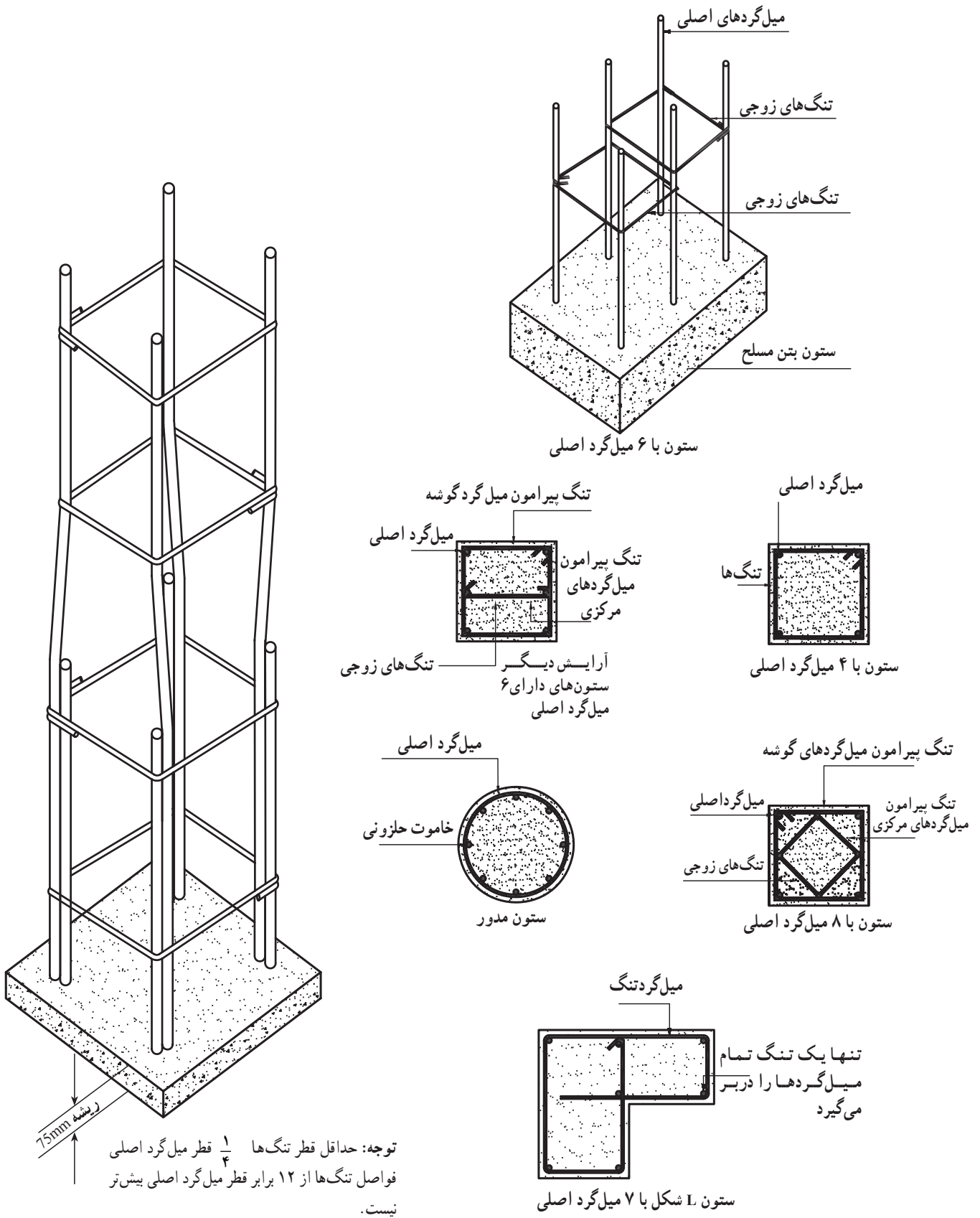
ستون: ستون عضوی است که نسبت ارتفاع به حداقل بعد جانبی آن برابر با ۳ یا بیش‌تر از ۳ باشد و اساساً برای تحمل بار محوری فشاری استفاده شود.

پایه (Pedestal): پایه به عضو فشاری قائم با نسبت ارتفاع مهار شده (آزاد) به حداقل بعد جانبی کم‌تر از ۳ اطلاق می‌شود.

آرما تورگذاری ستون‌ها با توجه به محاسبات فنی طرح و تعیین می‌گردد. بعضی اوقات که مقادیر به دست آمده از طریق محاسبه از حداقل کدهای آیین‌نامه پایین‌تر باشد، دستورالعمل‌های آیین‌نامه ملاک عمل قرار می‌گیرد. در شکل ۵-۴، بعضی از کدهای آیین‌نامه‌ای و مقاطع ستون‌های مختلف و چگونگی آرما تورگذاری آن‌ها نمایش داده شده است.



شکل ۵-۳



شکل ۴-۵

## ۲-۵- خصوصیات قالب ستون‌ها

- ۱- ارتفاع زیاد نسبت به ابعاد مقطع و در نتیجه احتیاج داشتن به مهارهای مناسب.
- ۲- سطح کوچک که موجب پرشدن سریع قالب از بتن می‌شود و به تبع آن ایجاد فشار زیاد در پای قالب ستون خواهد شد.
- ۳- هم‌محور بودن ستون‌ها، که در مرحله‌ی ساخت قالب مستلزم کنترل دقیق آن‌هاست.

۴- به دلیل ارتفاع زیاد مشکلاتی در مرحله‌ی ساخت ستون

وجود دارد که عبارت‌اند از:

- الف - ارتفاع زیاد بتن‌ریزی؛
- ب - عدم دسترسی به ته قالب؛
- ج - مشکلات نگه‌داری قالب و شاغولی بودن آن؛
- د - تمایل به پیچش.

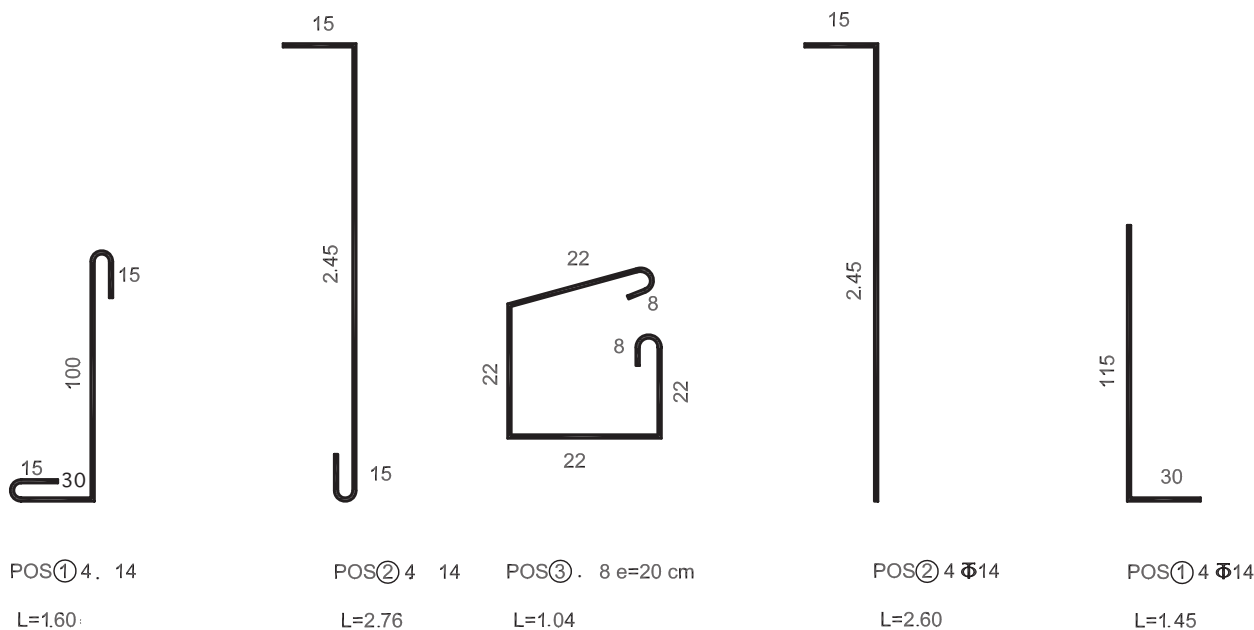
## تمرین ۱۲

### ۳-۵- اجرای ستون بتن آرمه با سطح مقطع مربع

هنرآموزان محترم! با عنایت به این که در تمرین‌های ۱۲، ۱۳، ۱۴ و ۱۵ اجرای ۴ نوع ستون بتن آرمه پیش‌بینی شده است، برای کارایی بیشتر و بهره‌وری بهتر از امکانات موجود کارگاه، پیشنهاد می‌شود هنرجویان را به تعداد گروه‌های زوج تقسیم کنید و هر دو گروه، در هر جلسه‌ی کارگاهی، مأموریت اجرای یکی از ستون‌ها را به‌عهده بگیرد؛ به‌نحوی که گروه الف در هفته‌ی اول مسئول ساخت و مونتاژ آرماتور ستون و گروه ب مسئول ساخت و مونتاژ قالب ستون باشد و در جلسه‌ی بعد و تمرین بعدی، مأموریت این دو گروه عکس جلسه‌ی قبل باشد. بدین ترتیب، در اجرای ۴ ستون موردنظر، هر گروه دو نوع ستون را آرماتوربندی و دو نوع ستون دیگر را قالب‌بندی کنند.

#### ۱-۳-۵- مراحل ساخت:

۱- پرسیون‌های ۱، ۲ و ۳ را مطابق شکل ۵-۵ بسازید.

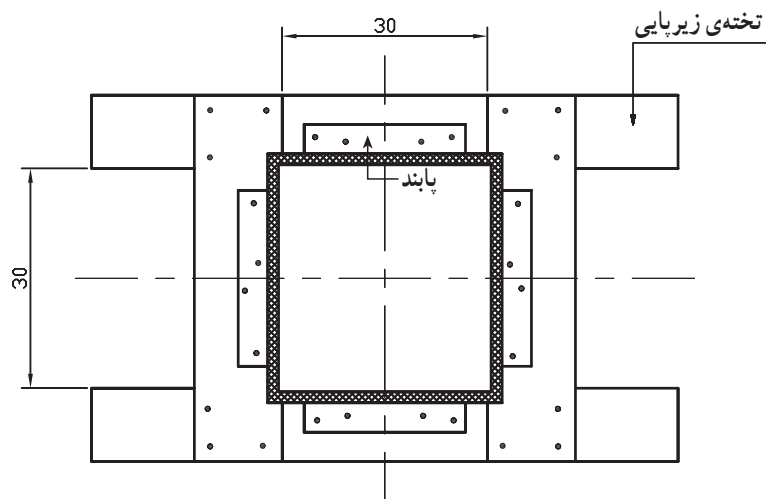


شکل ۵-۵

قابل توجه هنرآموزان محترم! بسته به این که آرماتورهای موجود در هنرستان از نوع آج‌دار یا از نوع ساده باشد، آموزش اجرای متناسب خم را برای هنرجویان خود مطرح نمایند.

۲- آرماتورهای انتظار (پزیسیون ۱) را به کمک پزیسیون‌های ۳ به آرماتورهای شناژ متصل کنید. در این مرحله دقت شود که محور ستون بر محور پی (تمرین ۱۱) کاملاً منطبق باشد.

تذکر: در کارهای اجرایی، پس از نصب آرماتورهای انتظار، بتن ریزی پی‌ها انجام می‌شود که نشیمنگاه قالب پی خواهد شد. اما در این کار آموزشی، با توجه به این که بتن ریزی صورت نمی‌گیرد، در این مرحله از کار، باید یک نشیمنگاه فرضی برای استقرار قالب ستون فراهم شود. با در نظر گرفتن دقیق آکس ستون بر روی آکس پی، با کمک گرفتن از تخته‌های زیرپایی، نشیمنگاه مستقر بر قالب‌های پی را تأمین کنید (شکل‌های ۵-۶ و ۵-۷).



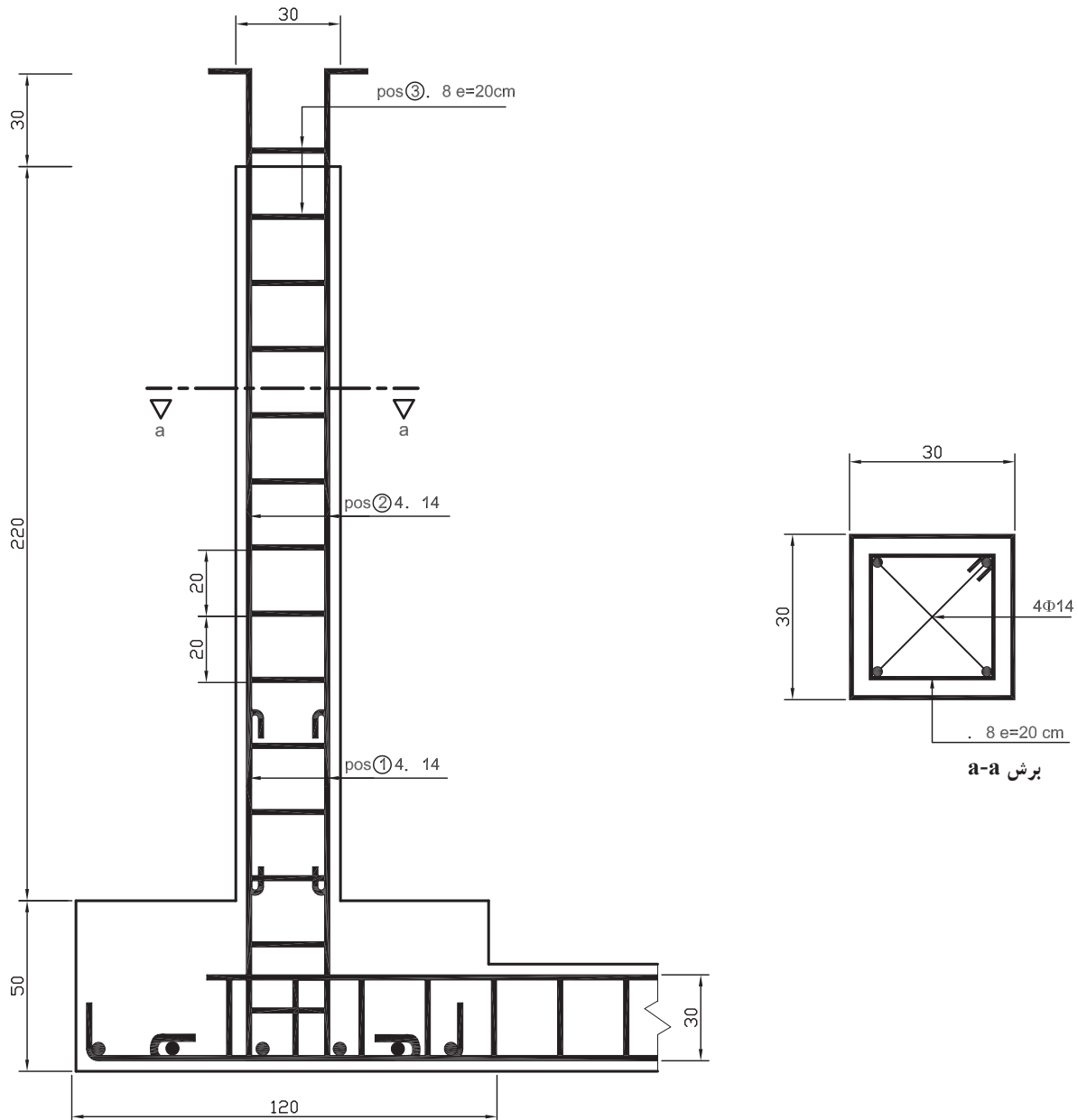
شکل ۵-۶



شکل ۵-۷



۳- آرماتورهای POS 2 را به آرماتورهای انتظار وصل کرده خاموت‌ها را بر روی آن‌ها قرار دهید، سپس به ترتیب، از پایین به بالا، با فاصله‌ی ۲۰ سانتی‌متری ذکر شده در نقشه‌ها، خاموت‌ها را به آرماتورهای اصلی وصل کنید (شکل ۸-۵).



شکل ۸-۵- نقشه‌ی آرماتوربندی ستون مربع شکل

تذکر: در اجراهای واقعی، معمولاً قبل از قالب‌بندی ستون‌ها، در صورتی که دستگاه نظارت اجازه دهد، ستونچه‌های کوچکی (رامکا) از بتن با سیمان زیاد به ارتفاع حدود ۵ سانتی‌متر در پای ستون ریخته می‌شود و پس از خودگیری، از آن‌ها به عنوان تکیه‌گاه قالب ستون استفاده می‌کنند تا از جابه‌جایی افقی قالب جلوگیری شود. اما در این کار که آموزشی است و بتن ریخته نمی‌شود و امکان ساخت رامکا وجود ندارد، برای استقرار قالب‌های ستون باید بر روی تخته‌های زیرپایی، پاندهایی را پیش‌بینی و نصب کرد. فاصله‌ی پاندهای رویه روی هم، به اندازه‌ی ستون به اضافه‌ی دو ضخامت تخته قالب است (شکل‌های ۵-۶ و ۵-۷).

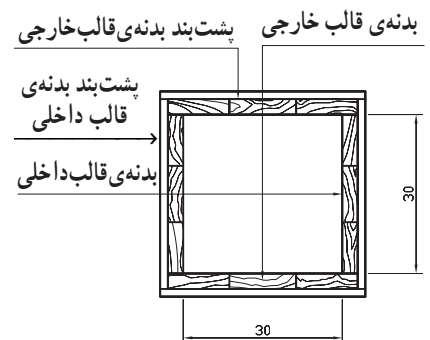
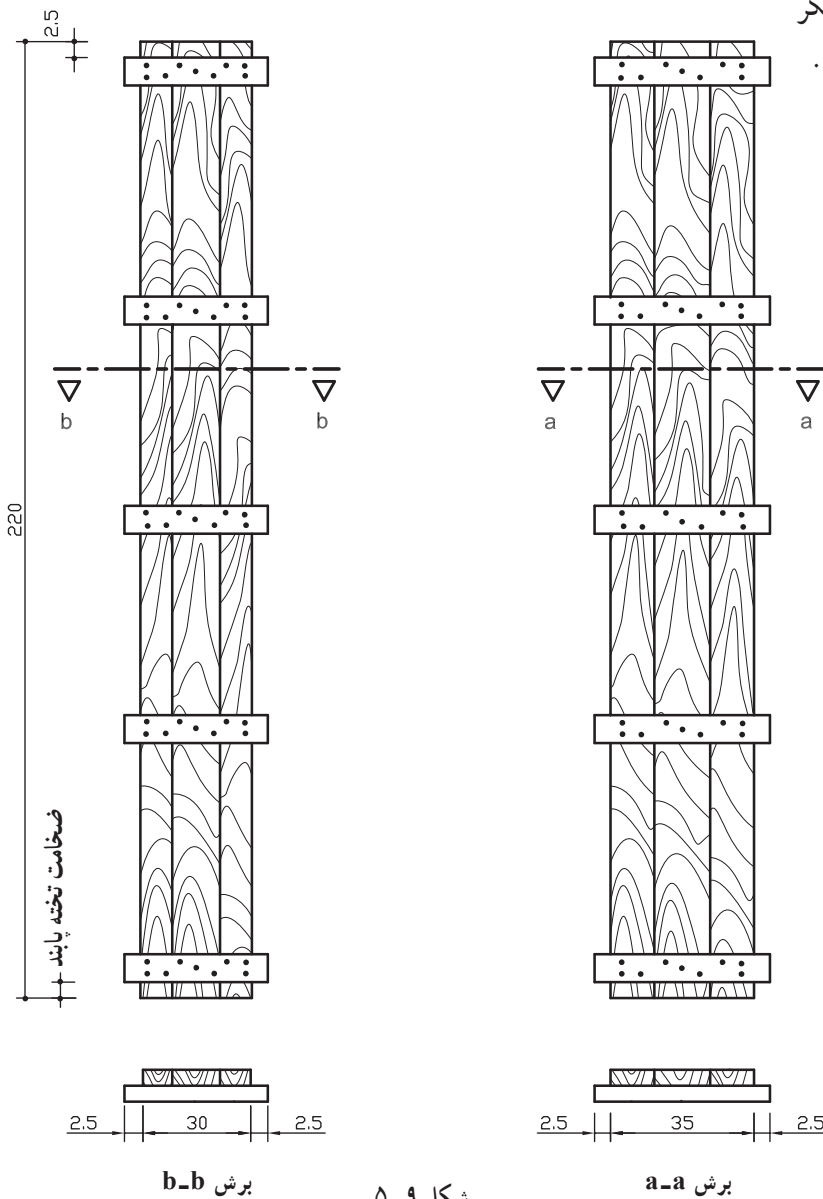
۴- ساخت بدنه‌های قالب داخلی و خارجی ستون: همان‌طور که در شکل ۹-۵ ملاحظه می‌کنید، عرض بدنه‌ی داخلی دقیقاً به اندازه‌ی عرض ستون، یعنی ۳۰ سانتی‌متر، است و عرض بدنه‌ی قالب خارجی، به اندازه‌ی ۲ ضخامت تخته‌ی قالب داخلی از عرض ستون بیش‌تر است. پس با احتساب ضخامت تخته‌ی ۲/۵ سانتی‌متری، عرض بدنه‌ی قالب خارجی ۳۵ سانتی‌متر می‌شود. در هنگام ساختن این قالب‌ها باید دقت شود که در چهار بدنه‌ی ستون اولاً سطح بالایی پشت‌بندها در تراز مساوی باشند و ثانیاً طول پشت‌بندها از هر طرف به اندازه‌ی ضخامت تخته‌های قالب از عرض بدنه‌ی قالب بیش‌تر باشد تا پس از استقرار بدنه‌ی قالب خارجی لبه‌ی بدنه‌ی قالب داخلی را بپوشاند و پشت‌بندهای قالب داخلی را پوشش دهد و پشت‌بندهای بدنه‌ی قالب خارجی نیز پشت‌بندهای بدنه‌ی قالب داخلی را پوشش دهد (شکل ۹-۵).

پشت‌بند پایین بدنه‌های قالب از قسمت تحتانی باید به اندازه‌ی ضخامت تخته‌های پابند بالاتر کوبیده شود تا نشیمنگاه مناسب را در داخل پابندها داشته باشد. به قسمت پایین شکل ۹-۵ نگاه کنید.

۵- بدنه‌های قالب را در محل‌های پیش‌بینی شده، بر روی تخته‌ی زیرپایی در داخل پابندها، مستقر کرده و

آنها را با میخ به‌طور موقت به یک‌دیگر

وصل کنید (شکل‌های ۱۱-۵ و ۱۲-۵).



شکل ۹-۵

شکل ۱۰-۵

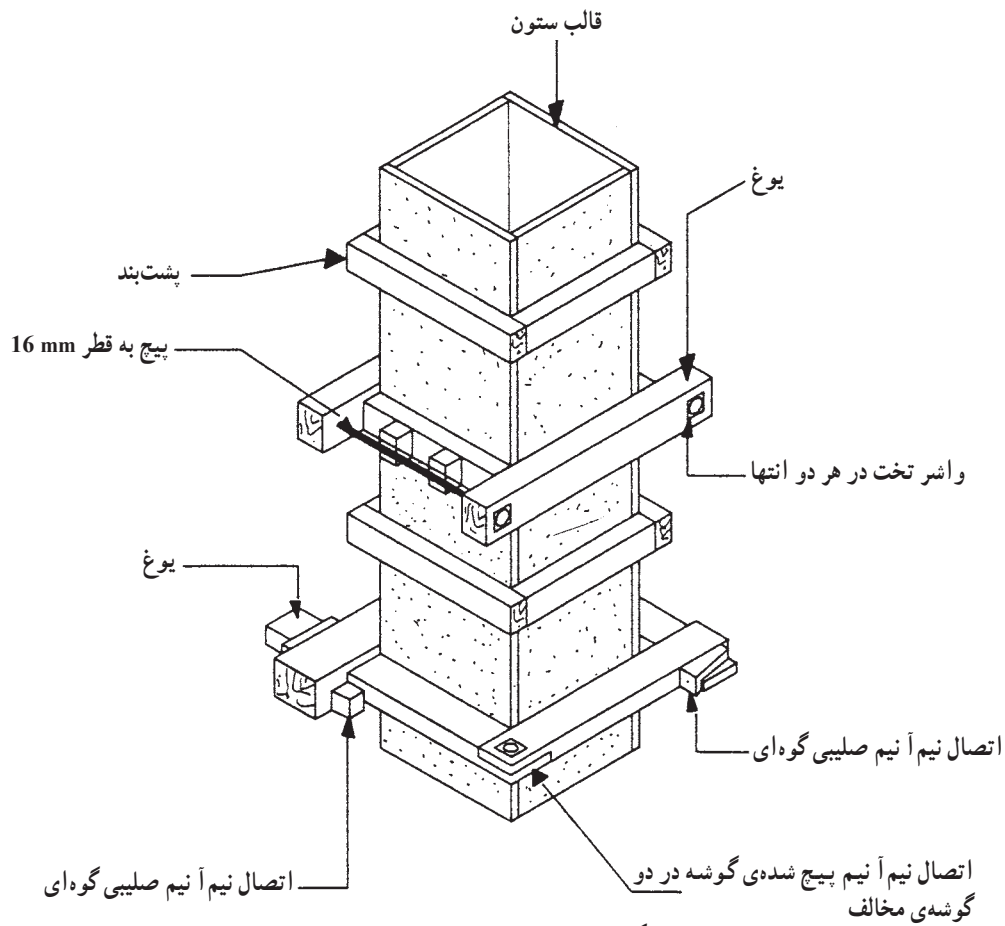


شکل ۵-۱۱

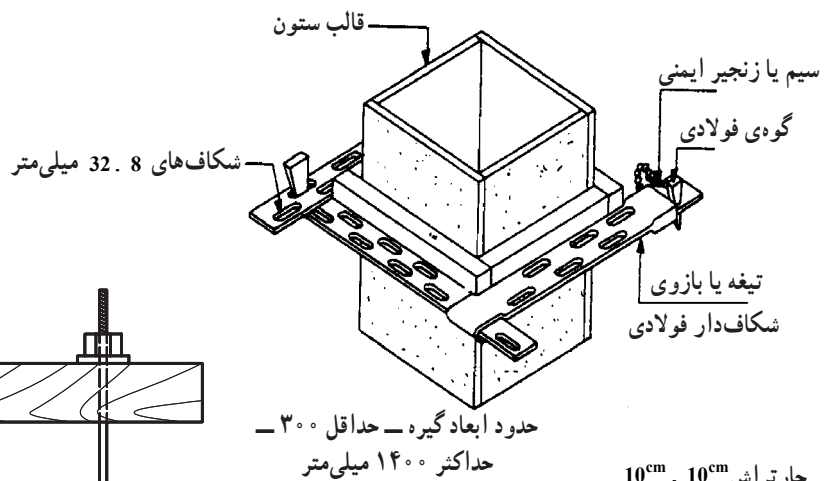


شکل ۵-۱۲

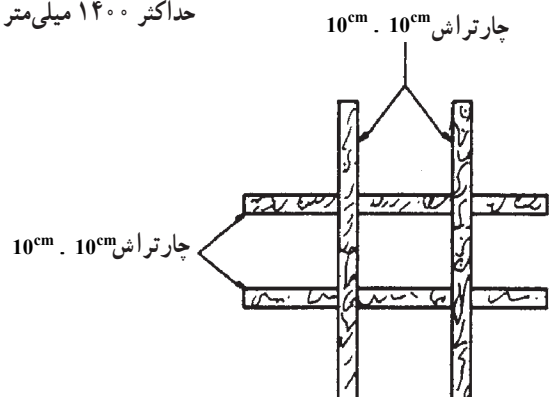
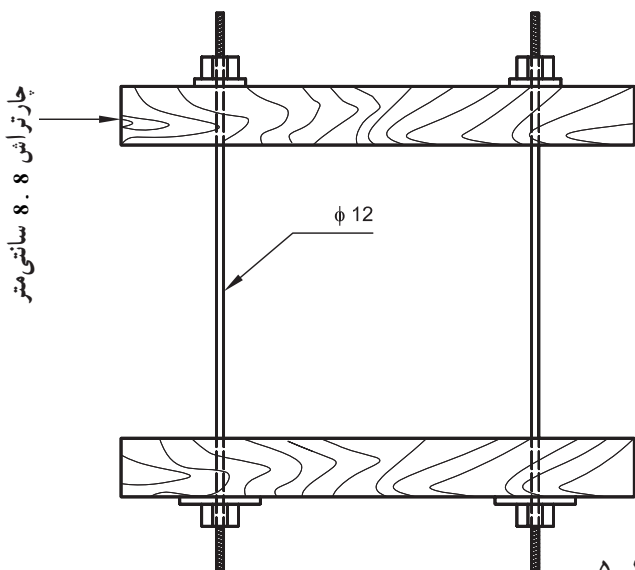
در این حالت، اتصال با میخ نمی‌تواند از تغییر بدنه‌ی قالب‌ها نسبت به یک‌دیگر جلوگیری کند، پس لازم است از تعدادی یوغ (کمر بند - کلاف) برای جلوگیری از تغییر زاویه‌های بدنه‌های قالب استفاده شود. در شکل ۵-۱۴ چند نوع از این یوغ‌ها را برای آشنایی هنرجویان نمایش داده‌ایم. شکل ۵-۱۵ اجرای یک نوع یوغ را نشان می‌دهد.



شکل ۱۳-۵- نمونه ی یوغ های چوبی



حدود ابعاد گیره - حداقل ۳۰۰ - حداکثر ۱۴۰۰ میلی متر



شکل ۱۴-۵



شکل ۱۵-۵

۶- پس از استقرار قسمت پایین قالب ستون و ثابت کردن زاویه‌ی بین بدنه‌های قالب توسط یوغ‌ها (کمربندها)، با استفاده از شاغول، قسمت بالای قالب را نسبت به نشیمن آن، که قبلاً ثابت شده است، به شکل کاملاً قائم درآورده و به کمک شمع‌های مهاریه مورب، آن‌ها را تثبیت کنید؛ شکل‌های ۵-۱۶ و ۵-۱۷ قالب ستون، یوغ‌ها و شمع‌های مایل را نشان می‌دهد.

شکل‌های ۵-۱۸ و ۵-۱۹ قالب ستون با یوغ‌ها و شمع‌های مهاریه کامل شده را نشان می‌دهد.



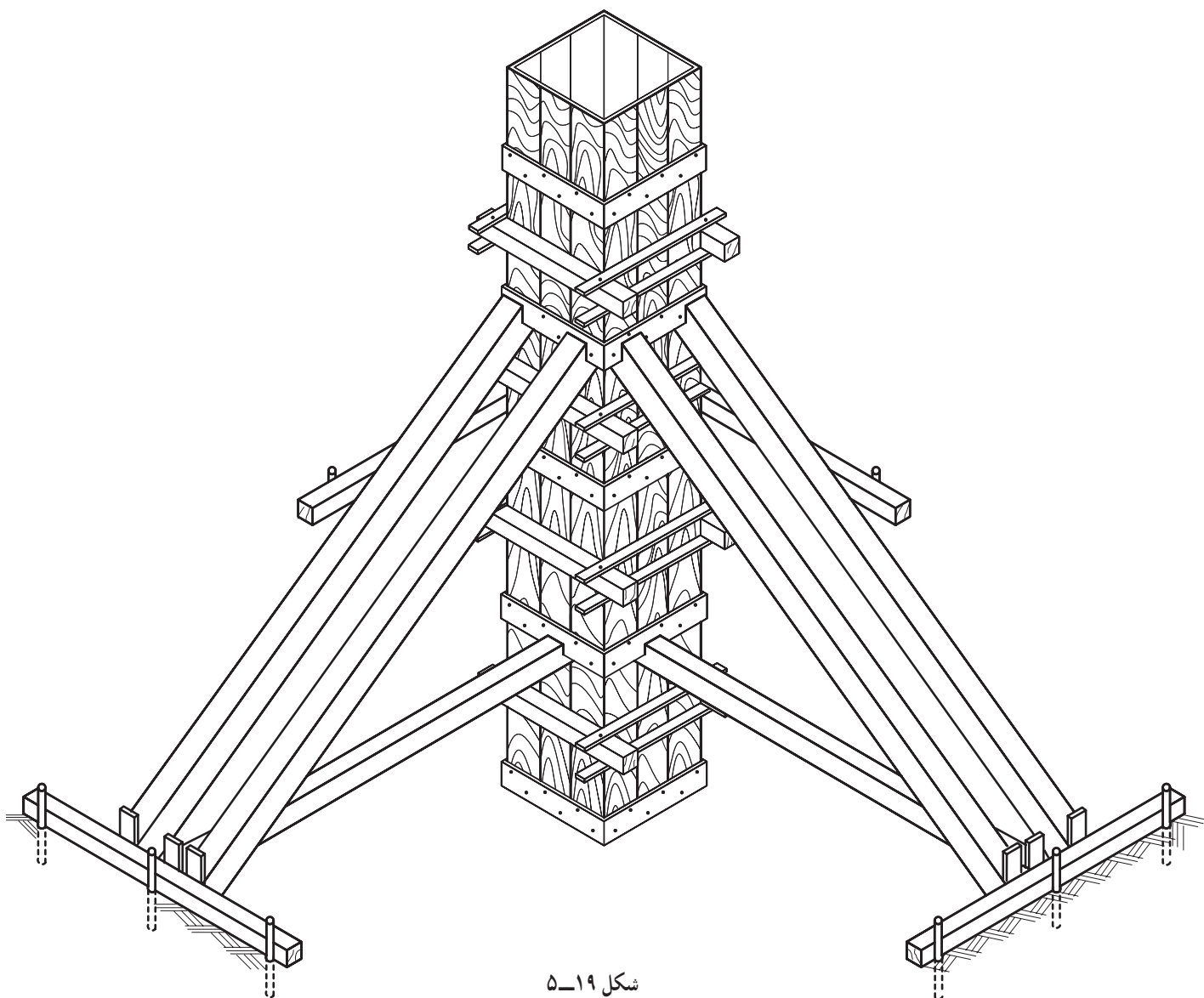
شکل ۱۶-۵



شکل ۱۷-۵



شکل ۱۸-۵



شکل ۱۹-۵

- ۷- پس از بازدید و ارزشیابی کارتان توسط هنرآموزان خود و توضیح آن‌ها پیرامون معایب موجود در کار شما و نحوه‌ی رفع آن‌ها، باز کردن قالب ستون و جمع‌آوری میل‌گردها را به شرح زیر انجام دهید:
- شمع‌های مهاري را باز کنید.
  - یوغ‌ها را باز کنید تا بدنه‌های قالب آزاد شود.
  - بدنه‌ی قالب‌ها را از روی نشیمنگاه برداشته و میخ‌های آن‌ها را درآورید و تخته‌ها را برای استفاده در تمرین بعدی دسته‌بندی کنید.
  - خاموت‌ها را باز نموده و صاف کنید.
  - آرماتورهای راستا را از آرماتورهای انتظار جدا کرده و آن‌ها را بدون این که صاف کنید. برای تمرین‌های بعدی دسته‌بندی نموده و در جایی نگه‌دارید.
  - ریشه‌ها را باز کنید و آن‌ها را، به همان شکل خم شده برای استفاده در تمرین‌های بعدی نگه‌داری کنید.