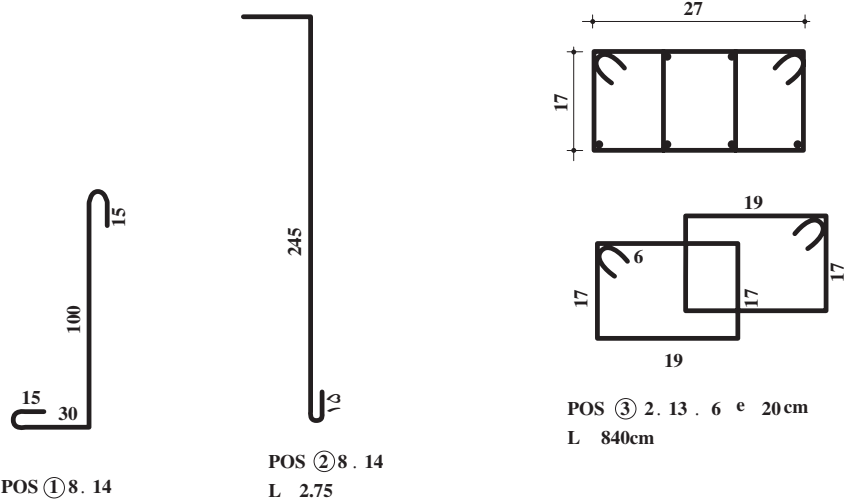


تمرین ۱۳

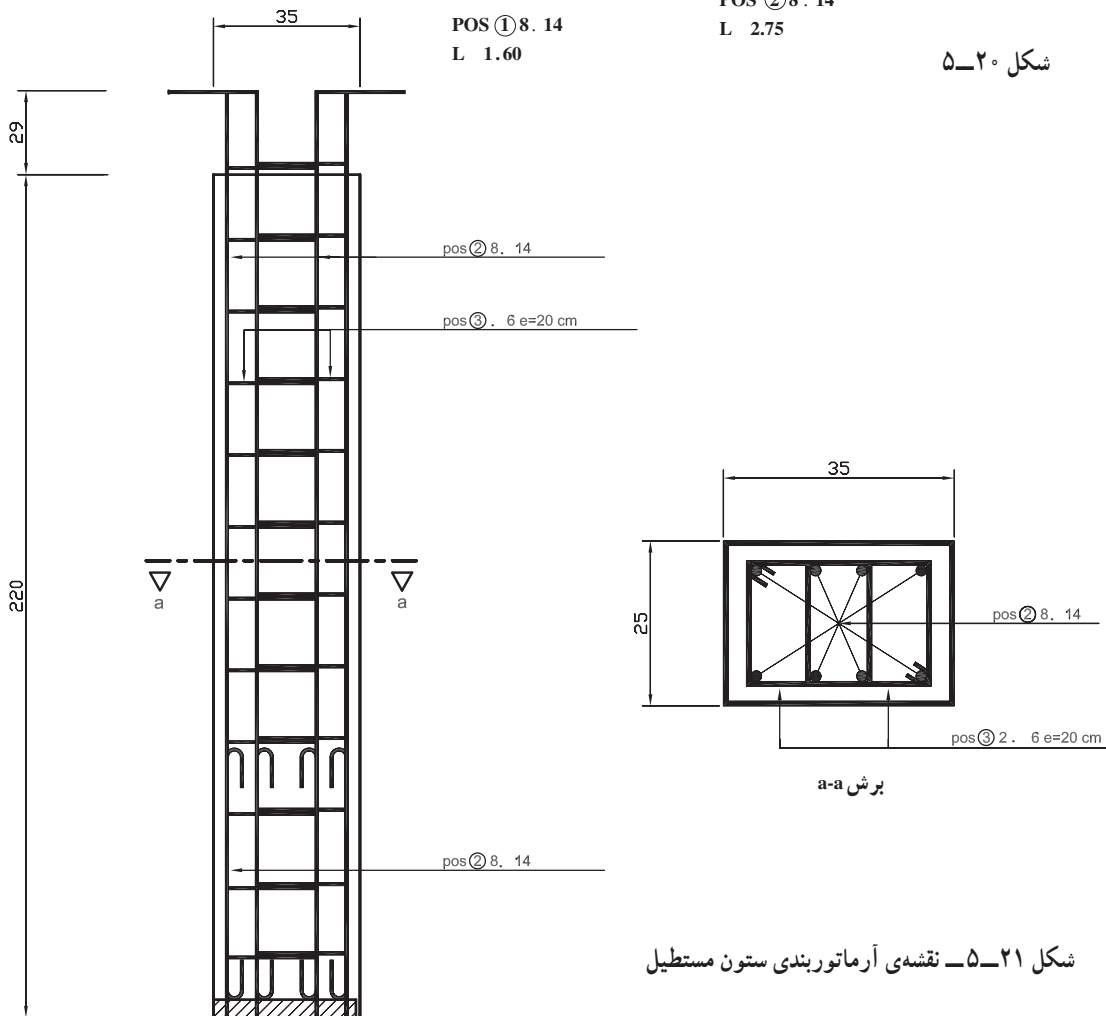
۴-۵- اجرای ستون بتن آرمه با مقطع مستطیل (۳۵ . ۲۵) سانتی متر

۱-۴-۵- مراحل ساخت :

۱- در این تمرین پزیسیون های ۱ و ۲ مشابه پزیسیون های ۱ و ۲ در تمرین ۱۲ است. کمبود این پزیسیون ها را نسبت به پزیسیون های موجود و پزیسیون ۳، طبق شکل ۲۰-۵، بسازید.



شکل ۲۰-۵



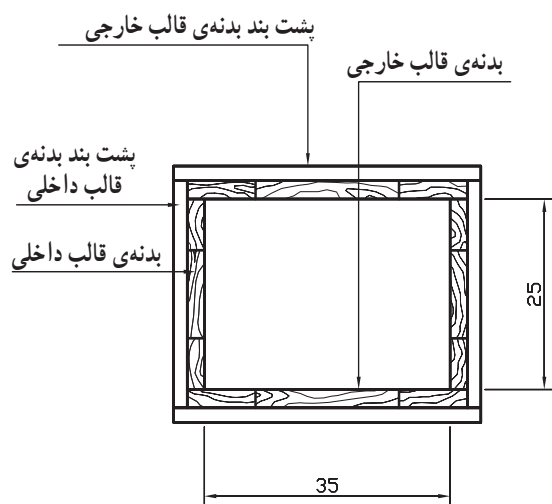
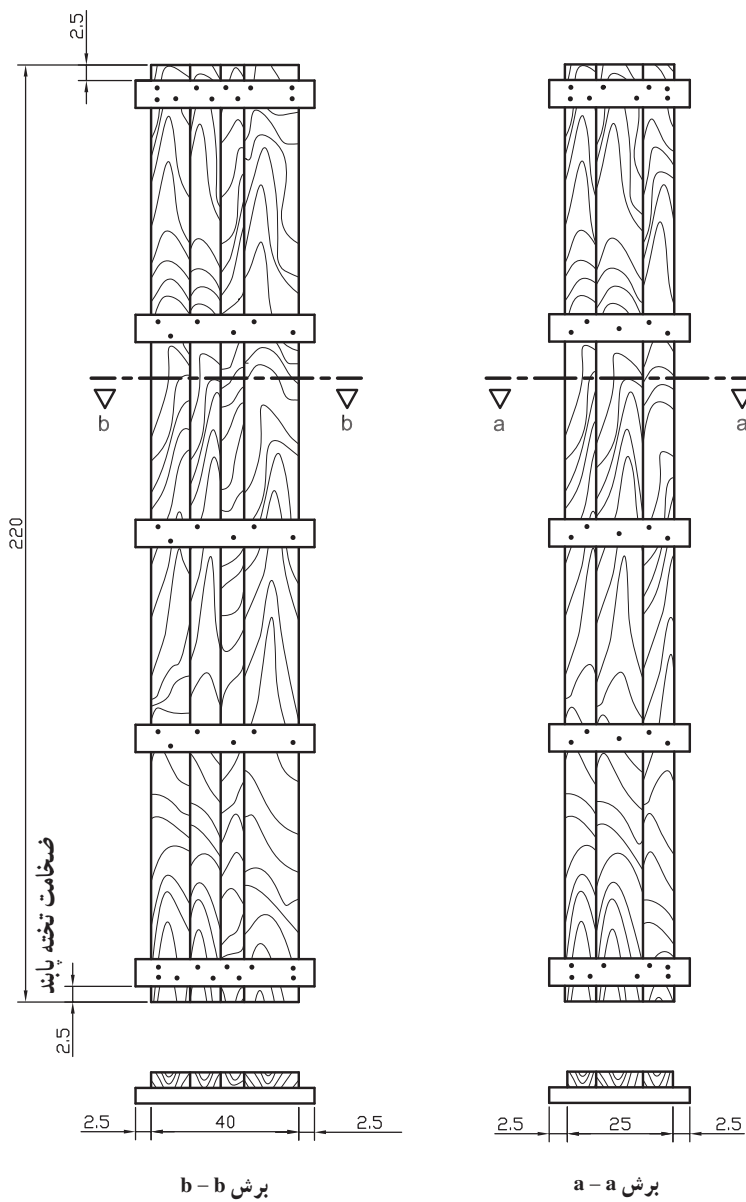
شکل ۲۱-۵- نقشه ی آرماتوربندی ستون مستطیل

- ۲- محور ستون را بر روی فنداسیون‌های اجرا شده در تمرین ۱۱ مشخص نموده و میل‌گردهای انتظار (پزیسیون ۱) را طبق نقشه به کمک پزیسیون‌های ۳ به میل‌گردهای شناژ طوری متصل کنید که آکس ستون روی آکس فنداسیون منطبق باشد.
- ۳- همانند تمرین ۱۲، زیر سری مناسب را با توجه به ابعاد مقطع ستون، بر روی قالب فنداسیون نصب کنید.
- ۴- مطابق تمرین ۱۲، پابندهای بدنه‌ی قالب را، متناسب با نقشه‌ی کار، روی تخته‌های زیرسری نصب کنید.
- ۵- آرماتورهای پزیسیون ۲ را به آرماتورهای انتظار وصل نموده و خاموت‌های مرکب را از پایین به بالا با فاصله‌های ۲۰ سانتی متری ذکر شده در نقشه، به آرماتورهای اصلی وصل کنید (شکل ۲۲-۵).



شکل ۲۲-۵

- ۶- بدنه‌های قالب داخلی و خارجی این ستون را مطابق شکل ۲۳-۵ با در نظر گرفتن توضیحات بند ۴ تمرین ۱۲ بسازید.
- ۷- بدنه‌های قالب را در محل پیش‌بینی شده بر روی تخته‌های زیرپایی و داخل پابندها، مستقر و با میخ به طور موقت به یکدیگر وصل کنید، سپس یوغ‌های لازم را ساخته و مونتاژ کنید.
- ۸- به وسیله‌ی شاغول و با کمک گرفتن از شمع‌های مهار، مشابه تمرین ۱۲، قالب ستون را شاغول نمایید (شکل ۲۴-۵).
- ۹- پس از بررسی و ارزش‌یابی این تمرین توسط هنرآموزان محترم و تشریح معایب احتمالی و چگونگی رفع آنها، اقدام به باز کردن قالب ستون و جمع‌آوری آرماتورهای آن به شرح ذکر شده در تمرین ۱۲ بنمایید. قالب فنداسیون برای تمرین بعد باقی می‌ماند. آرماتورهای POS 1 و POS 2 را به همان شکل خم شده حفظ کنید و POS 3 را صاف نمایید. تخته‌های قالب ستون نیز پس از باز شدن و میخ‌کشی، دسته‌بندی شده و برای تمرین بعد با همین ارتفاع حفظ شود.



شکل ۲۳-۵



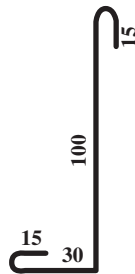
شکل ۲۴-۵ - مهار کردن قالب ستون با استفاده از شاغول

۵-۵- اجرای قالب بندی و آرماتوربندی ستون بتن آرمه با مقطع ۶ ضلعی منتظم به طول هر ضلع ۱۸ سانتی متر

۱-۵-۵- مراحل ساخت:

۱- در این تمرین پزیسیون های ۱ و ۲ مشابه تمرین ۱۳ است، لذا نیازی به ساخت آنها نیست.

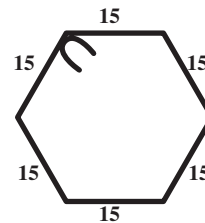
۲- پزیسیون ۳ را طبق نقشه ی شکل ۲۵-۵ بسازید. برای ساخت این نوع خاموت، به ترسیم الگو (شابلق) نیاز است.



POS ① 6. 14

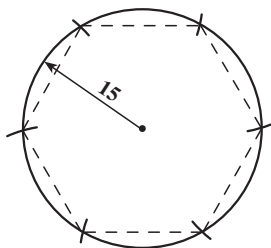


POS ② 6. 14

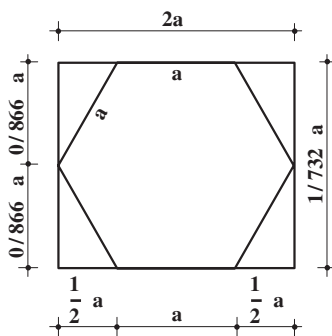


POS ③ . 8 e 20 cm

شکل ۲۵-۵



شکل ۲۶-۵



شکل ۲۷-۵

برای ترسیم یک شش ضلعی در کارگاه، با توجه به امکانات

ترسیم، از دو روش استفاده می کنیم.

روش اول - با استفاده از پرگار: دایره ای رسم کنید

که شعاع آن برابر طول ضلع شش ضلعی مورد نظر (برای این خاموت

۱۵ سانتی متر) باشد. از نقطه ای روی این دایره، به عنوان مرکز

قوس، با پرگار، قوسی به شعاع ۱۵ سانتی متر بزنید تا محیط دایره

را در نقطه ای قطع کند. به همین ترتیب، به مرکز نقطه ای جدید و

شعاع ۱۵ سانتی متر، قوس دیگری بزنید و این عمل را ۶ بار تکرار

کنید تا قوس آخری، مرکز اولی را قطع کند، سپس شش نقطه ای

به دست آمده را به یکدیگر وصل کنید (شکل ۲۶-۵).

روش دوم - با استفاده از شمشه، گونیا و متر با

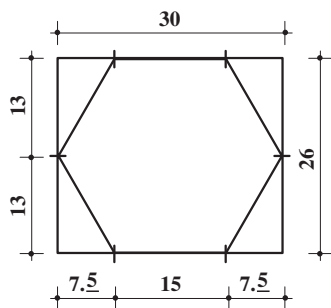
استفاده از نسبت های مثلثاتی: باید دانست که به طور کلی، هر

شش ضلعی منتظم به ضلع a را می توان در داخل مستطیلی به

طول ۲ برابر و به عرض $1/732 a$ برابر ضلع همان شش ضلعی (a)

محاط کرد (شکل ۲۷-۵).

با توجه به قاعده‌ی فوق، برای رسم ۶ ضلعی مورد نظر، یعنی به ضلع ۱۵ سانتی متر، مستطیلی به طول ۳۰ سانتی متر و عرض ۲۶ سانتی متر رسم کنید؛ سپس عرض مستطیل را به دو قسمت مساوی (۱۳ سانتی متر) و طول آن را به ترتیب به اندازه‌های ۷/۵، ۱۵ و ۷/۵ سانتی متر تقسیم کنید. آن‌گاه نقاط به دست آمده را به هم وصل نمایید (شکل ۲۸-۵).



شکل ۲۸-۵

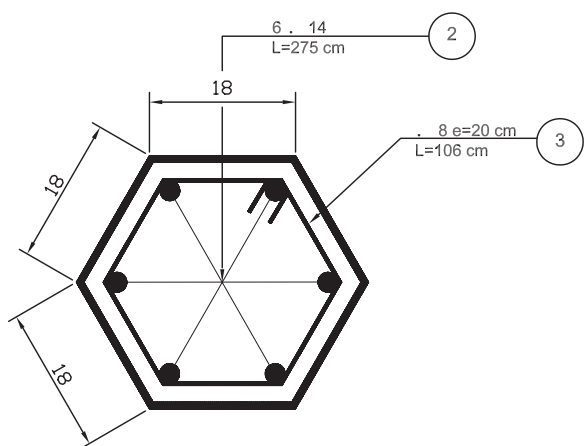
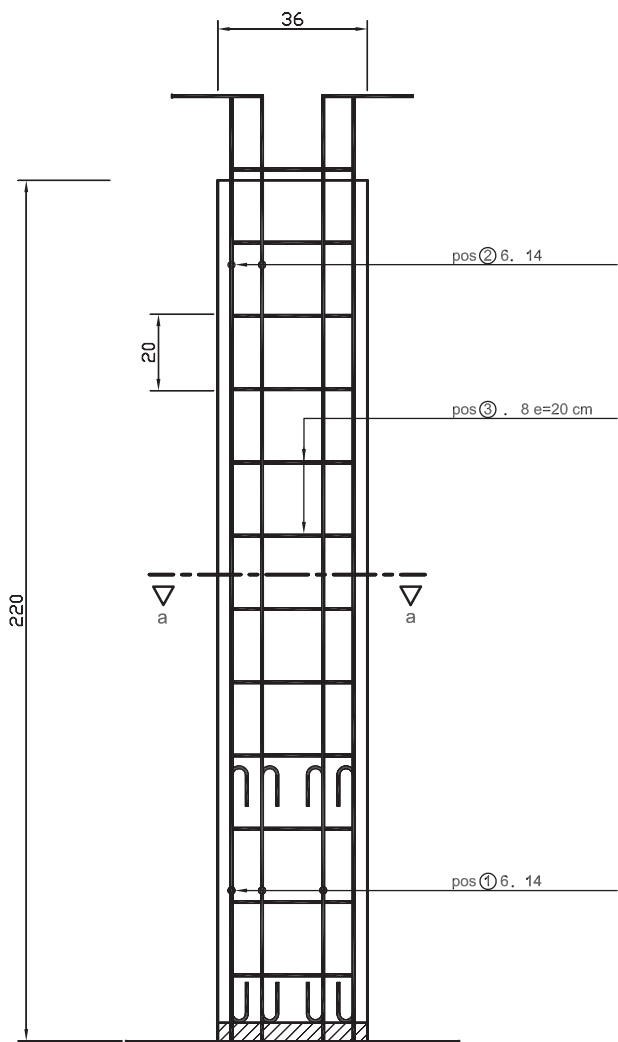
۳- محور ستون را بر روی فنداسیون‌های اجرا شده در تمرین ۱۱ مشخص کنید و آرماتورهای انتظار (POS 1) را به کمک POS 3 به آرماتورهای شناژ متصل سازید. مطابق تمرین ۱۲، زیرسری مناسب را با توجه به ابعاد مقطع ستون نصب نمایید و پابندهای مناسب را با توجه به ضخامت تخته‌های قالب نصب کنید (شکل ۲۹-۵).



شکل ۲۹-۵

۴- آرماتورهای پزیسیون ۲ را به آرماتورهای انتظار وصل نموده و خاموت‌ها را به ترتیب از پایین به بالا، به فاصله‌های ۲۰ سانتی متری از یکدیگر، به آرماتورهای اصلی وصل کنید (شکل ۳۰-۵).

۵- ساخت بدنه‌ی قالب ستون شش ضلعی: در قالب‌های چند ضلعی (به جز ۴ ضلعی) به دلیل گونیا نبودن زاویه‌ها، پوشش بدنه‌های قالب به شکل ستون‌های ۴ ضلعی انجام نمی‌شود. هر بدنه‌ی قالب باید، با زاویه‌ای مناسب، برای درز شدن با بدنه‌ی قالب مجاور خود ساخته شود.



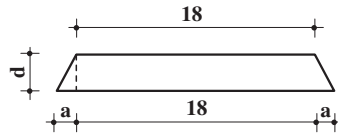
شکل ۳۰-۵ - نقشه‌ی آرماتوربندی ستون ۶ ضلعی



شکل ۳۱-۵

با توجه به این که زاویه‌های داخلی شش ضلعی منتظم 120° درجه است، لبه‌ی بدنه‌ی قالب‌ها باید تحت زاویه‌ی 60° درجه ساخته شود تا از پیوستن دو زاویه‌ی 60° درجه به یکدیگر زاویه‌ی 120° درجه تشکیل شود. بنابراین در هنگام ساخت قالب، ضمن در نظر گرفتن طول ضلع شش ضلعی قالب، باید ضخامت تخته‌های قالب نیز مورد توجه قرار گیرد. در این تمرین، ضلع داخلی قالب‌های بتن ۱۸ سانتی‌متر است، پس باید ابتدا اندازه‌ی ضلع خارجی بدنه‌ی قالب را محاسبه نمود. همان‌گونه که در شکل ۵-۳۲ می‌بینید، می‌توان نوشت:

$$\tan 60^\circ = \frac{\text{ضخامت تخته}}{\text{اضافه عرض یک طرف}} \frac{d}{a}$$



شکل ۵-۳۲

بدنه‌ی قالب از هر طرف، اضافه عرضی برابر a نسبت به عرض ۱۸ سانتی‌متر دارد. با توجه به رابطه‌ی

$$\tan 60^\circ = \frac{\text{ضخامت تخته}}{\text{اضافه عرض یک طرف}} \frac{d}{a}$$

می‌توان نوشت:

$$a = \frac{d}{\tan 60^\circ} = \frac{d}{1/\sqrt{3}}$$

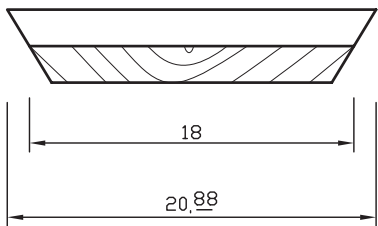
در این تمرین، ضخامت تخته را $2/5$ سانتی‌متر می‌گیریم، پس اضافه عرض هر طرف بدنه‌ی قالب می‌شود:

$$a = \frac{2/5}{1/\sqrt{3}} = 1/44 \text{ cm}$$

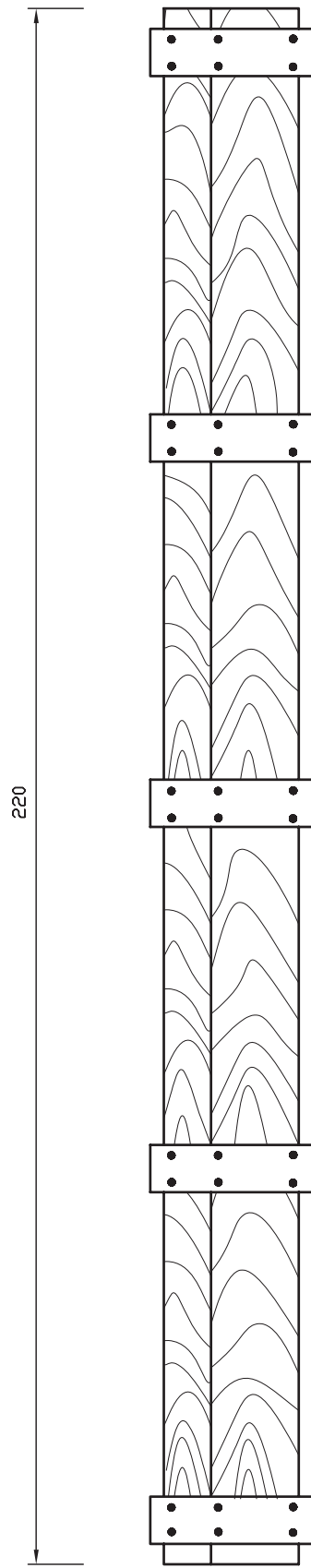
و عرض خارجی بدنه‌ی قالب می‌شود:

$$18 + 1/44 + 1/44 = 20/88 \text{ cm}$$

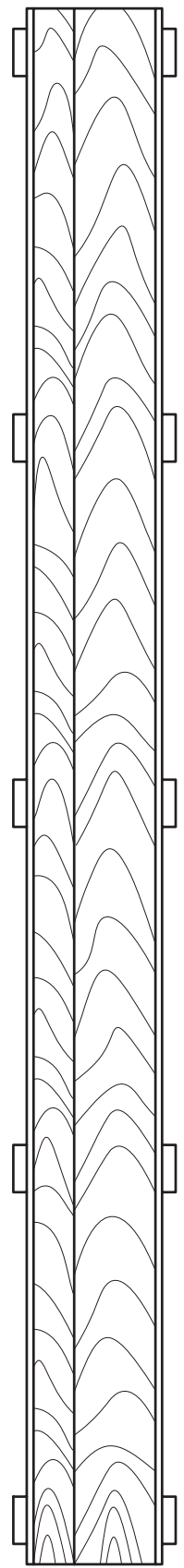
برای ساخت هر بدنه‌ی قالب، باید مجموعه تخته‌هایی به عرض $20/88$ سانتی‌متر و طول $2/5$ متر تهیه نموده و سپس لبه‌های آن‌ها را تحت زاویه‌ی 60° درجه بچینید. پشت بندهای این بدنه‌ی قالب‌ها نیز تحت زاویه‌ی 60° درجه برش می‌خورند که طول قسمت داخل آن $20/88$ سانتی‌متر است و طول خارجی آن باید با توجه به ضخامت پشت بندها به روش ذکر شده محاسبه شود. شکل ۵-۳۳ الف نمای داخلی بدنه‌ی قالب شش ضلعی، شکل ۵-۳۳ ب نمای خارجی بدنه‌ی قالب شش ضلعی و شکل ۵-۳۳ ج مقطع بدنه‌ی قالب و پشت بند آن را نشان می‌دهد.



(ج)



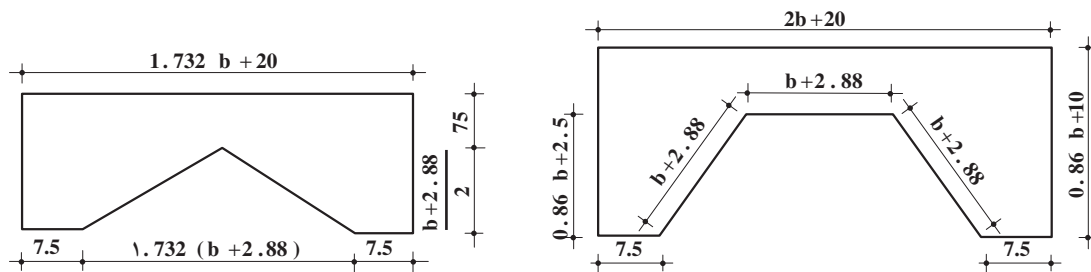
(ب)



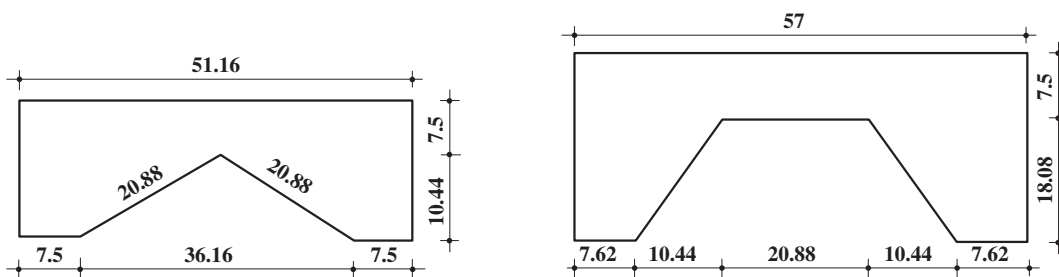
(الف)

شکل ۳۳-۵

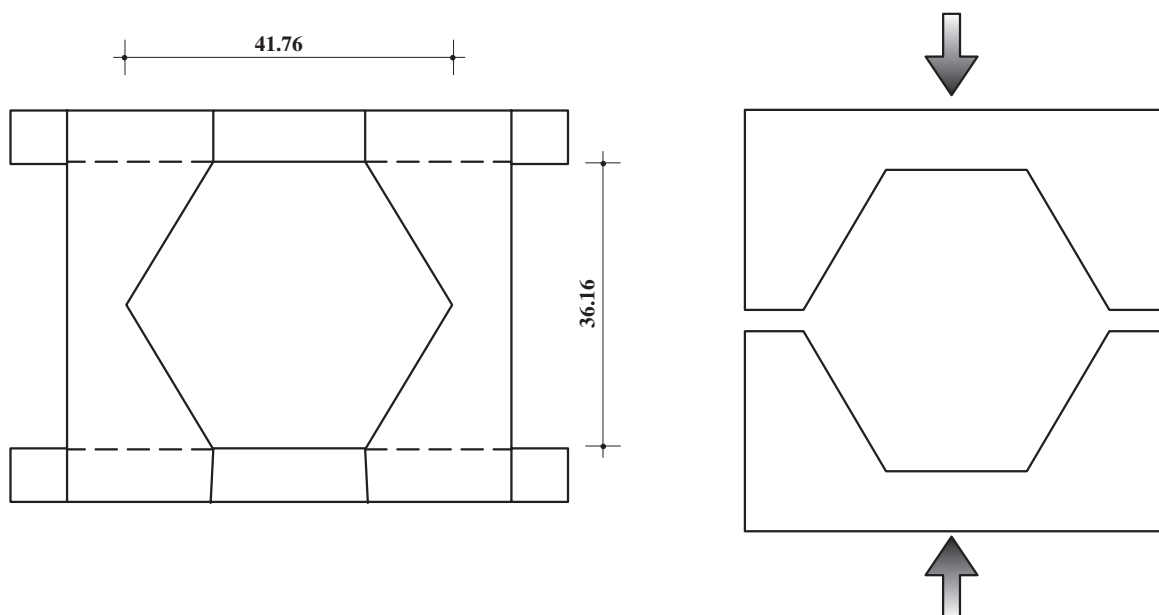
۶- بدنه‌های قالب را در محل پیش‌بینی شده بر روی تخته‌های زیرپایی و داخل پابندها مستقر کنید و آن‌ها را، به طور موقت، با میخ به یک‌دیگر وصل کنید. یوغ‌های لازم را برای تثبیت زاویه‌های داخلی شش ضلعی بسازید. در شکل‌های ۵-۳۴، ۵-۳۵، ۵-۳۶، ۵-۳۷، ۵-۳۸ و ۵-۳۹ چند روش از روش‌های ساخت یوغ را، برای قالب‌های شش ضلعی، نشان داده‌ایم.



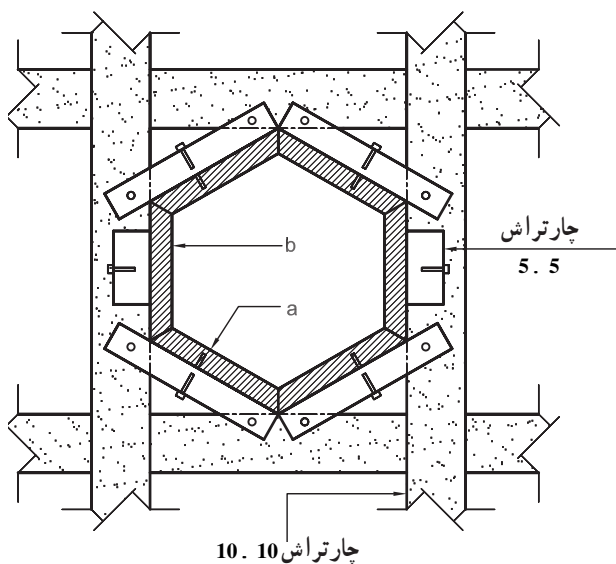
شکل ۵-۳۴



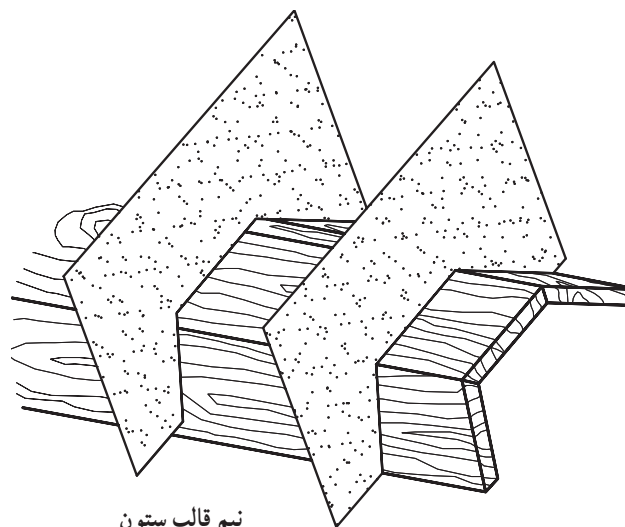
شکل ۵-۳۵



شکل ۵-۳۶

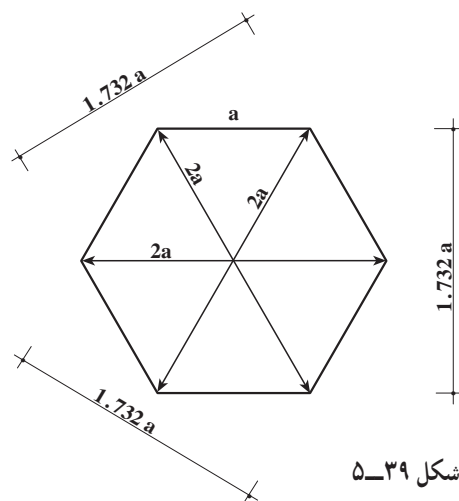


شکل ۳۷-۵



شکل ۳۸-۵

روش کنترل یوغ‌های ساخته شده: صرف نظر از این که یک یوغ با کدام یک از روش‌ها ساخته شده است، صحت آن را به طریق زیر بررسی نمایید. در یک یوغ صحیح باید فاصله‌ی هر رأس تا رأس مقابل ۲ برابر طول ضلع شش ضلعی داخلی‌اش باشد و فاصله‌ی عمود بر اضلاع مقابل یک‌دیگر باید $1/732$ برابر طول ضلع شش ضلعی داخلی‌اش باشد (شکل ۳۹-۵).



شکل ۳۹-۵

پس از ساختن و بررسی صحت یوغ‌ها، آن‌ها را بر روی بدنه‌های قالب، برای جلوگیری از تغییر زاویه، نصب کنید.

۷- به وسیله‌ی شاغول و با استفاده از شمع‌های مهاری، قالب ستون را مشابه تمرین‌های ۱۲ و ۱۳، کاملاً شاغولی نموده و آن را محکم کنید.

۸- پس از بررسی و ارزشیابی این کار، مانند تمرین‌های قبل، قالب و آرماتورهای ستون را باز کرده و پی را برای تمرین بعدی حفظ نمایید. پزیسیون‌های ۱ و ۲ و تخته‌های قالب ستون را برای استفاده در تمرین بعدی دسته‌بندی کرده و پزیسیون ۳ را صاف کنید.



شکل ۴۰-۵

تمرین ۱۵

۶-۵- اجراي قالب‌بندی و آرماتوربندی ستون با سطح مقطع دایره

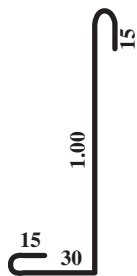
۱-۶-۵- مراحل ساخت:

۱- در این تمرین، پزیسیون‌های

۱ و ۲ مشابه پزیسیون‌های تمرین‌های

قبلی است و پزیسیون ۳ شکل ۴۱-۵

را به دورش، به شرح زیر می‌سازند.



POS ① 6. 14

L 1.60



POS ② 6. 14

L 2.76



POS ③ . 6 e 5cm

L 1.13

شکل ۴۱-۵

روش اول: به صورت مقطع دایره‌ی کامل به قطر خارجی ۳۲ سانتی‌متر. هر گروه هنرجو از این نمونه سه عدد می‌سازد که از دو عدد آن برای مونتاژ آرماتورهای انتظار بر روی فنداسیون استفاده می‌شود و یک عدد آن نیز برای تنظیم در هنگام بستن خاموت دور پیچ مورد استفاده قرار می‌گیرد.

روش دوم: ساخت خاموت دور پیچ که معمولاً به کمک غلتک استوانه‌ای مطابق شکل‌های ۵-۴۲ و ۵-۴۳ انجام می‌شود.



شکل ۵-۴۲



شکل ۵-۴۳

همان گونه که در شکل ۵-۴۲ مشاهده می کنید، غلتک بر روی یک محور افقی قرار دارد که دو سر آن روی دو تکیه گاه قرار گرفته است.

غلتک را می توان به کمک دستگیره ی مربوط روی دو تکیه گاه و حول محورش دوران داد. روی این غلتک یک پین برای نگه داری میل گرد قرار دارد. سر میل گرد را در پین محکم می کنند و غلتک را توسط یک نفر دیگر می چرخانند. این عمل باعث می شود که میل گرد به دور غلتک بپیچد. برای آن که میل گرد به شکل منظم و صاف دور غلتک بپیچد، باید در هنگام پیچیدن غلتک یک نفر میل گرد را بکشد (شکل های ۵-۴۴ و ۵-۴۵).



شکل ۵-۴۴



شکل ۵-۴۵

به این ترتیب میل‌گرد به صورت دایره‌ای کلاف می‌شود. در انتها، پس از بستن آرماتور به طول لازم به دور غلتک، ضمن برداشتن روپوش تکیه‌گاه‌ها و آزاد کردن محور غلتک، آن را برداشته تا امکان خارج کردن کلاف میسر شود (شکل‌های ۵-۴۶ و ۵-۴۷). این کلاف را برای دور پیچ‌نمودن آرماتورهای اصلی ستون دایره شکل مورد استفاده قرار دهید.



شکل ۵-۴۶



شکل ۵-۴۷

بر اساس آیین‌نامه‌ی بتن ایران (آبا) قطر این دورپیچ‌ها نباید از ۶ میلی‌متر کم‌تر باشد و فاصله‌ی آزاد بین میل‌گردهای دورپیچ نباید هیچ‌گاه از ۷/۵ سانتی‌متر بیش‌تر و از ۲/۵ سانتی‌متر کم‌تر باشد. همچنین فاصله‌ی ماریچ‌ها نباید از $\frac{1}{6}$ قطر هسته‌ی داخلی ماریچ تجاوز کند. در این تمرین، فاصله‌ی ماریچ‌ها ۵ سانتی‌متر انتخاب شده است.

۲- آکس ستون را روی آکس فنداسیون پیاده کنید و آرماتورهای انتظار را با دو عدد خاموت دایره‌ای که ساخته‌اید، یکی در پایین شناژ و یکی در بالای شناژ، مونتاژ کنید.

۳- مشابه شکل ۴۸-۵، صفحه‌ی نشیمن مناسب و بایند مربوط را روی فنداسیون نصب کنید.

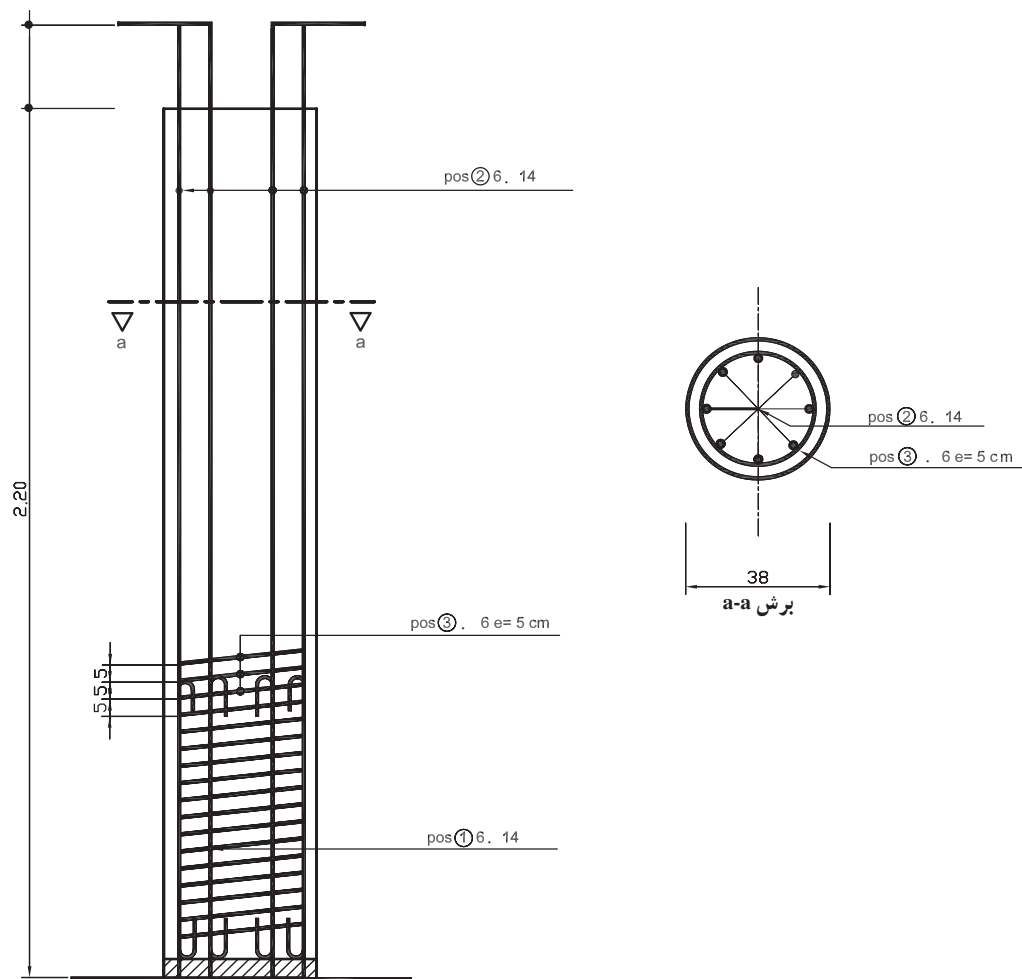


شکل ۴۸-۵

۴- میل‌گردهای پزیسیون ۲ را به میل‌گردهای انتظار وصل کرده و کلاف‌های دورپیچ را بر روی آن قرار دهید. یک خاموت دایره را در ارتفاع حدود ۴۰ سانتی‌متر از پای کار به آرماتورهای راستا وصل کنید تا آرماتورهای راستا در طول ۴۰ سانتی‌متری در محل واقعی خود قرار گیرند، سپس خاموت دورپیچ را به طریقی روی آرماتورهای راستا ببندید که فاصله‌ی بین دورپیچ روی هر آرماتور راستا با ردیف قبلی ۵ سانتی‌متر باشد. به عبارت دیگر در هر آرماتور، راستا حدود ۸ میلی‌متر بالاتر از آرماتور قبلی قرار گیرد. این عمل را ادامه دهید تا به خاموت ثابت برسید. در این مرحله، خاموت ثابت را باز کنید و ۴۰ سانتی‌متر بالاتر مونتاژ کنید و دوباره عمل دورپیچ کردن را ادامه دهید (شکل ۴۹-۵).

تذکره: با توجه به این که برای تنظیم آرماتور دورپیچ، این آرماتورها باید کشیده شوند، با وجود خاموت ثابت، امکان نزدیک شدن آرماتورهای قائم به یک‌دیگر و در نتیجه کوچک شدن قطر دایره وجود دارد، پیشنهاد می‌شود برای حفظ فاصله‌ی مورد نظر، از سه قطعه چوب به اندازه‌ی قطر میانی آرماتورهای اصلی، در محل دورپیچ نمودن بین آرماتورها استفاده شود (شکل ۵۰-۵).

این مراحل را آن قدر تکرار کنید تا تمام ارتفاع ستون با دورپیچ بسته شود (شکل ۵۱-۵).



شکل ۴۹-۵ - آرماتوربندی ستون دایره شکل

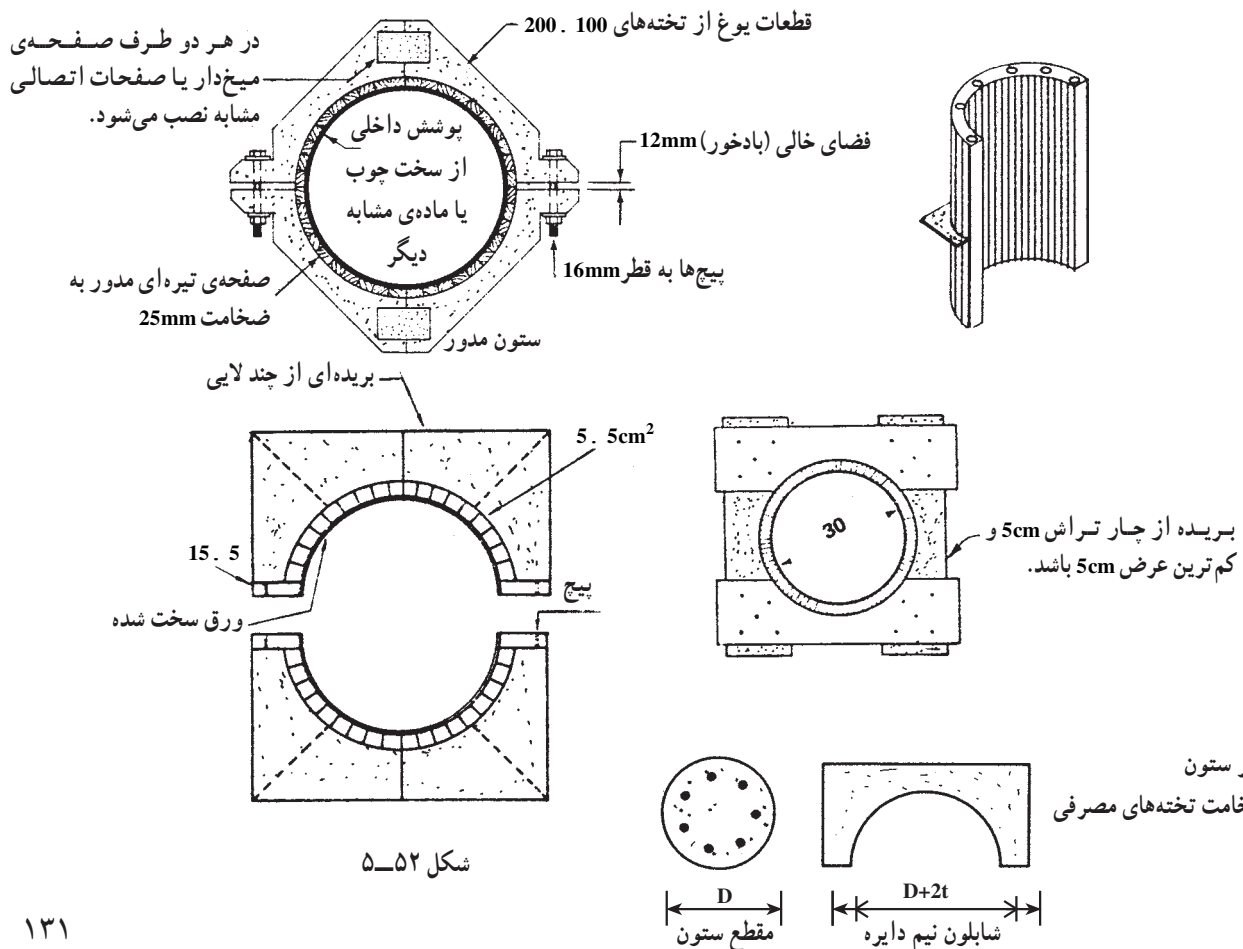


شکل ۵۰-۵



شکل ۵-۵۱

۵- معمولاً برای ساختن قالب ستون با مقطع منحنی، مثلاً با مقطع دایره، از انواع قالب‌های پیش‌ساخته، از ورق‌های فلزی، فیبر یا تخته چندلایی استفاده می‌شود. اگر بخواهیم این نوع قالب را از تخته‌های معمولی بسازیم، اولاً لازم است عرض این تخته‌ها کم باشد تا بتوان انحنای لازم را ایجاد کرد، ثانیاً برای پشت‌بند آن‌ها باید از یوغ‌های دایره‌ای مناسب استفاده نمود. در شکل ۵-۵۲ چند نمونه یوغ دایره‌ای شکل نمایش داده شده است.



شکل ۵-۵۲

بنابراین ، چهار مجموعه یوغ مناسب با قطر ۳۸ سانتی متر به اضافه ی دو ضخامت تخته یعنی سانتی متر ۴۳ + ۵ را بسازید و سپس تخته های مناسب را ، به طول ۲/۵ متر و به عرض ۵ سانتی متر ، به صورت کاملاً عمود بر صفحه ی یوغ نصب کنید تا سطح دایره ی یوغ کاملاً با تخته ها پر شود . باید دقت شود که تخته ، در هر دو جهت ، نسبت به صفحه ی یوغ قائم نصب گردد تا دایره ی ستون «دفرمه» ساخته نشود . وقتی قطعات یوغ به طور کامل پوشیده شدند آن ها را در پایندها روی صفحه ی زیر ستون قرار داده و به یک دیگر وصل کنید .

۶- ستون را به وسیله ی شاغول و شمع های مهار ی شاغول نمایید .

شکل ۵-۵۴ قالب ستون دایره شکل کامل را نشان می دهد .



شکل ۵-۵۳



شکل ۵-۵۴

۷- پس از کنترل و ارزش یابی و بحث در مورد اشکالات و چگونگی رفع آن ها قالب و آرماتورهای کار را ، مانند تمرین های قبلی ، مرحله به مرحله باز کنید . قالب پی را نیز باز نموده ، کلیه ی آرماتورها را صاف و دسته بندی کنید . تخته های قالب ها را پس از میخ کشی دسته بندی کرده و در جای مناسب خود قرار دهید .

اجرای پله‌ی بتنی

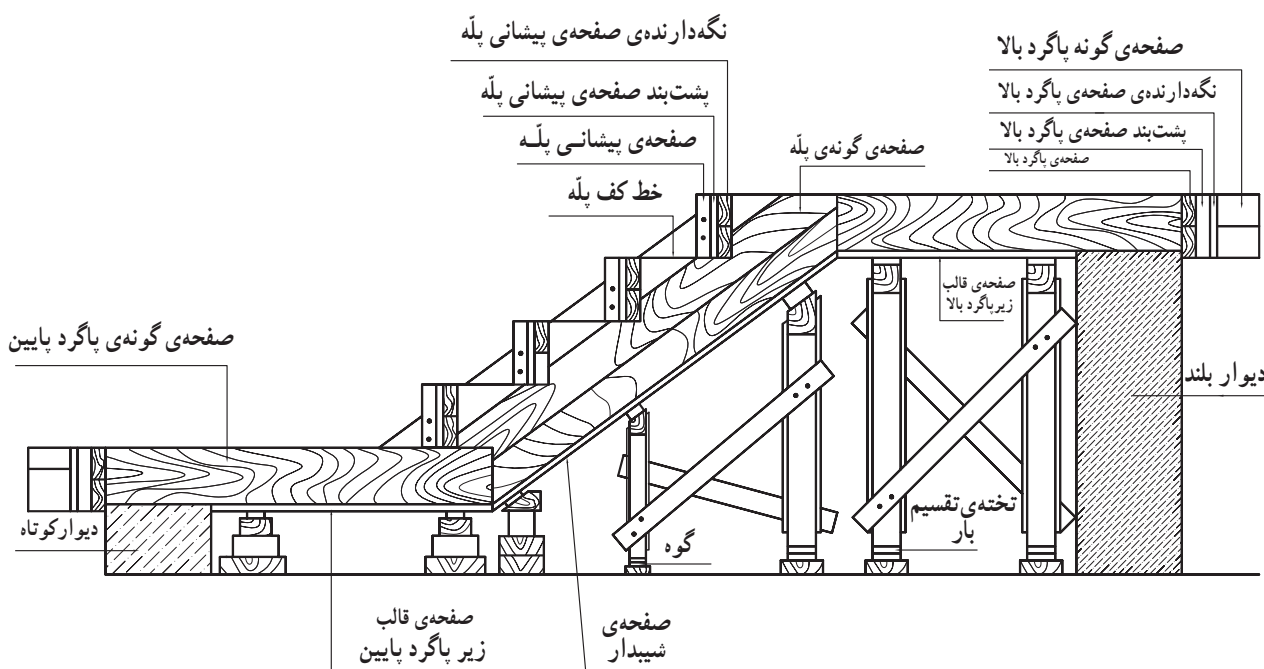
هدف‌های رفتاری: در پایان این فصل، هنرجو باید بتواند:

- ۱- قالب پله‌ی بتنی را اجرا کند.
- ۲- آرماتورهای پله‌ی بتنی را اجرا کند.
- ۳- روش جمع‌آوری تخته‌ها و جمع‌آوری آرماتورهای پله را توضیح دهد و آن را اجرا کند.

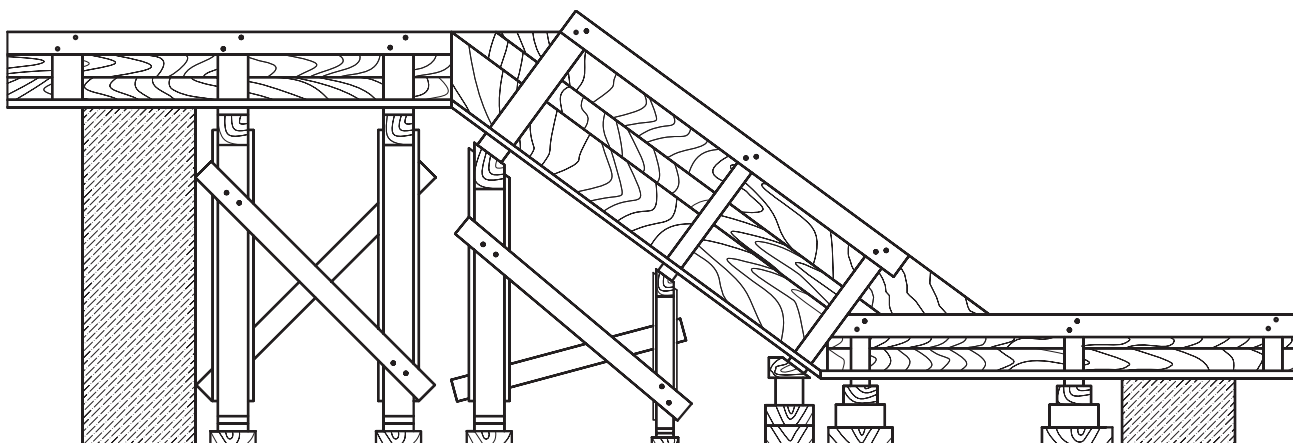
۶- اجرای پله‌ی بتنی

تمرین ۱۶

دانش‌آموزان بایستی به گروه‌های ۴ نفری تقسیم شده و همگی در ساخت قالب و میل‌گردها مشارکت کنند. در شکل‌های ۶-۱ و ۶-۲، برش قائم و نمای کلی قالب پله را مشاهده می‌کنید.



شکل ۶-۱



شکل ۲-۶

۶-۱- روش اجرای قالب و مونتاژ میل‌گردها

۱- محل دیوارهای زیرپله را با استفاده از شکل‌های ۶-۱۳ و ۶-۱۴ بر روی زمین پیاده کنید.

۲- دیوارها را با اندازه‌ی مشخص شده در نقشه‌ها، با پیوند بلوکی، با رعایت اصول فنی بچینید.

توجه: ارتفاع دیوارها در کار واقعی بیش‌تر از ارتفاع نوشته شده در نقشه است؛ اما چون این یک کار آموزشی است، به منظور جلوگیری از مصرف زیاد چوب برای شمع‌بندی، دیوارها را کوتاه و با اندازه‌های مندرج در نقشه اجرا کنید.

۳- صفحه‌ی قالب کف پله‌ها (رامپ) و صفحات قالب کف پاگردها را - با رعایت کلیه‌ی نکات فنی مربوط - مطابق شکل‌های ۶-۳، ۶-۴ و ۶-۵ بسازید.

۴- صفحات گونه‌ی پله و پاگردها را مطابق شکل‌های ۶-۶، ۶-۷ و ۶-۸ بسازید.

۵- صفحه‌ی قالب جلوی پاگرد (پایین و بالا) را مطابق شکل ۶-۹ بسازید.

۶- شمع‌های مربوط به پاگرد و رامپ پله را مطابق شکل‌های ۶-۱۰ و ۶-۱۱ محاسبه کنید و آن‌ها را بسازید.

۷- قالب پیشانی پله‌ها را مطابق شکل ۶-۱۲ بسازید. در شکل‌های ۶-۱۲ و ۶-۱۳ برش قائم و نمای سر پله‌ی بتنی را مشاهده می‌کنید.

در شکل ۶-۱۷ میل‌گردهای مربوط به پله‌ی آموزشی را با

اندازه‌های لازم اجرایی می‌بینید.

۸- میل‌گردهای پزیسیون‌های ۱ تا ۵ را با مشخصات مندرج در شکل ۶-۱۸ با دقت بسازید.

۹- کف قالب پاگرد پایین را با کمک چارتراش و گوه و الوار زیر گوه، در ارتفاع مورد نظر تراز کرده گوه‌ها را میخ‌کنید تا ارتفاع تغییر نکند (شکل ۶-۱۹).

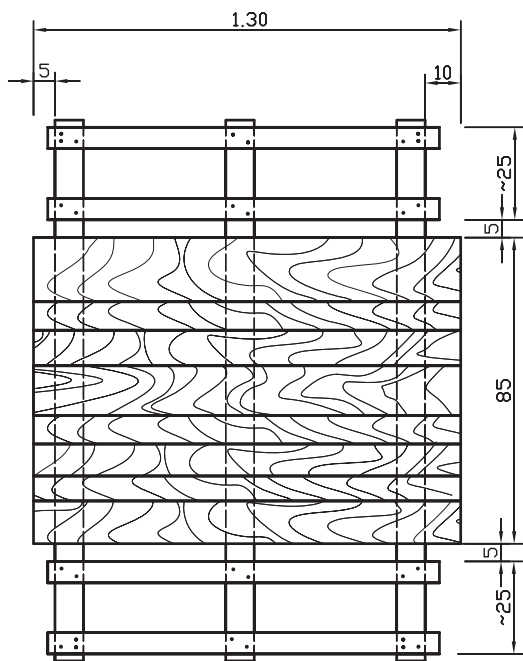
۱۰- صفحه‌ی قالب کف پاگرد بالا را با شمع مربوط، به وسیله‌ی گوه تراز کرده و گوه‌ها را میخ‌کنید. شمع‌ها را پس از شاغول کردن، از طریق چپ و راست‌ها، در دو جهت کاملاً تثبیت کنید (شکل ۶-۲۰).

۱۱- صفحه‌ی قالب رامپ پله را، به وسیله‌ی شمع مربوط، به صفحات قالب پاگردها متصل و تنظیم کنید؛ سپس شمع‌ها را از طریق چپ و راست کاملاً محکم و ثابت کنید (شکل ۶-۲۱).

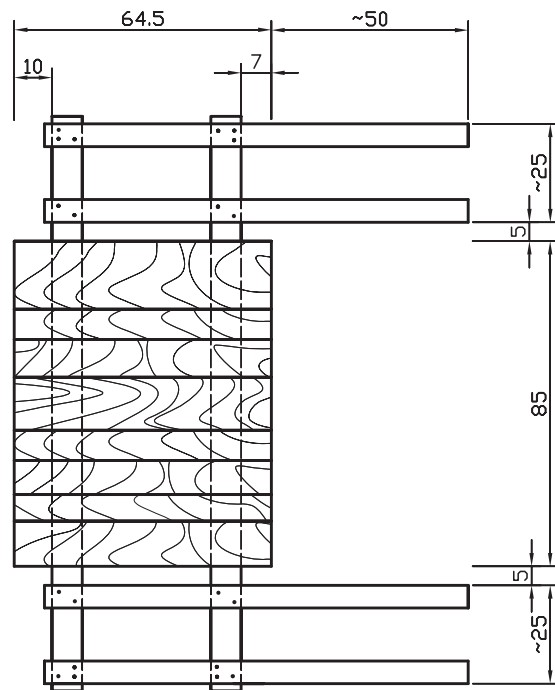
۱۲- صفحات قالب گونه‌ی پاگردهای پایین و بالا را در محل خود مستقر کرده با استفاده از گونبای فلزی آن‌ها را گونیا کنید و برای جلوگیری از حرکت آن‌ها، بین کمرکش گونه‌ها و بایند خارجی صفحه‌ی کف قالب، دستک‌های مناسب قرار دهید.

۱۳- صفحه‌ی قالب جلوی پاگردها (پایین و بالا) را به وسیله‌ی پشت‌بند مربوط، به گونه‌های پاگرد متصل کنید.

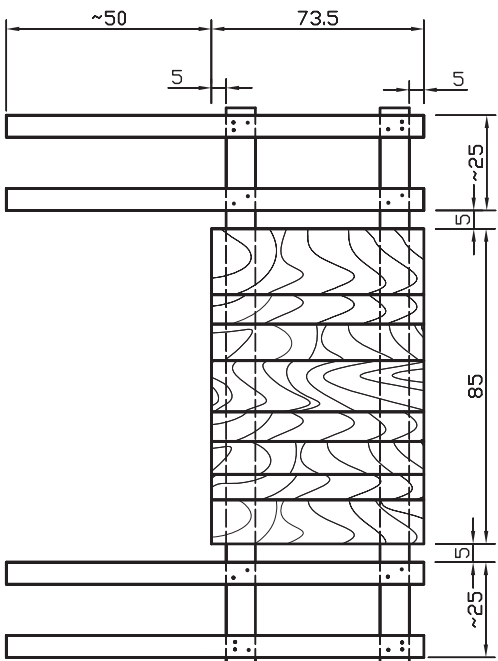
۱۴- صفحه‌ی قالب گونه‌های پله را به وسیله‌ی کمرکش و بایند خارجی صفحه‌ی قالب رامپ و دستک‌های مناسب مستقر و گونیا کنید.



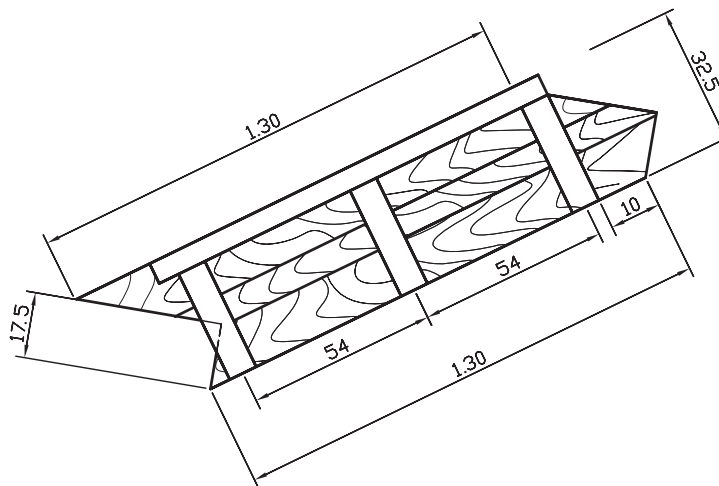
شکل ۳-۶- صفحه‌ی قالب کف رامپ پله ۱ عدد



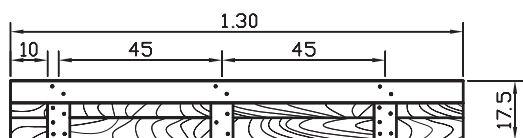
شکل ۴-۶- صفحه‌ی قالب کف پاگرد بالا ۱ عدد



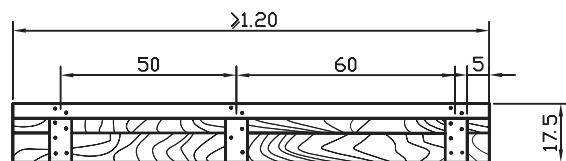
شکل ۵-۶- صفحه‌ی قالب کف پاگرد پایین ۱ عدد



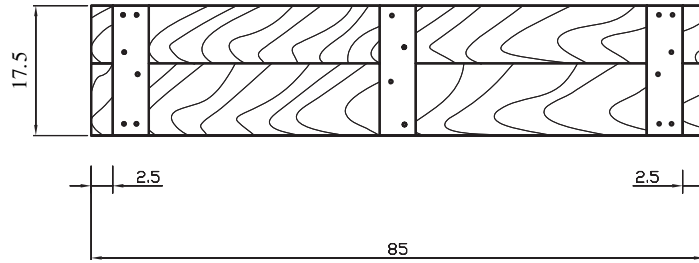
شکل ۶-۶- صفحه‌ی قالب گونه‌ی رامپ پله ۲ عدد



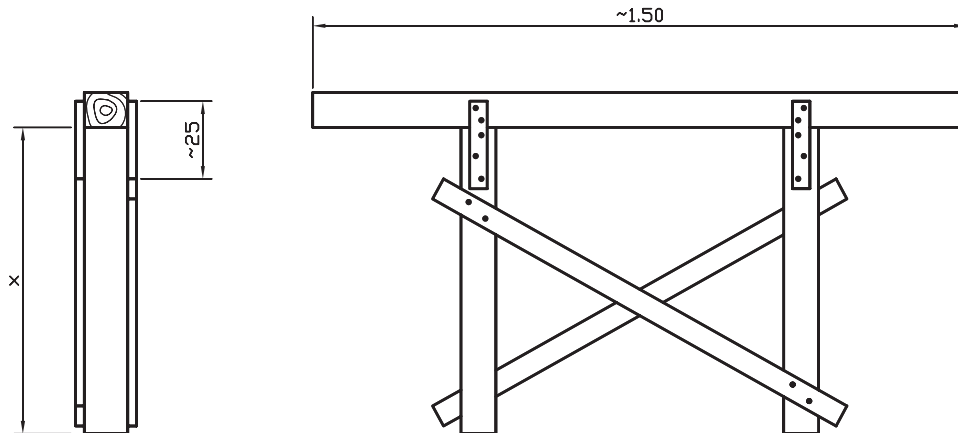
شکل ۷-۶- صفحه‌ی قالب گونه‌ی پاگرد بالا ۲ عدد



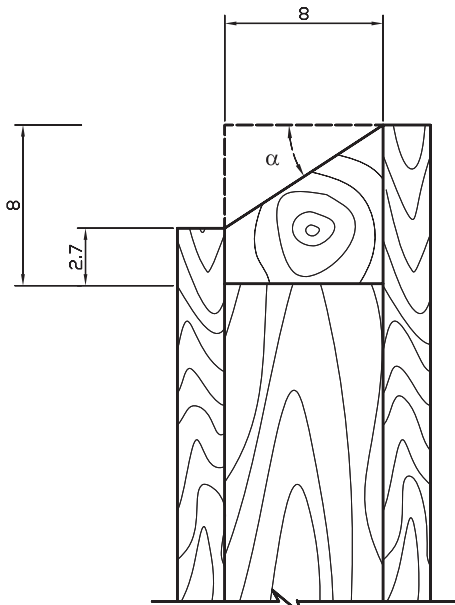
شکل ۸-۶- صفحه‌ی قالب گونه‌ی پاگرد پایین ۲ عدد



شکل ۹-۶ - صفحه‌ی قالب جلوی باگرد ۲ عدد

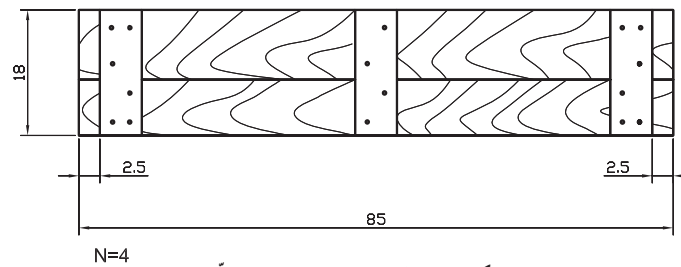


شکل ۱۰-۶ - شمع زیر باگرد بالا ۲ عدد



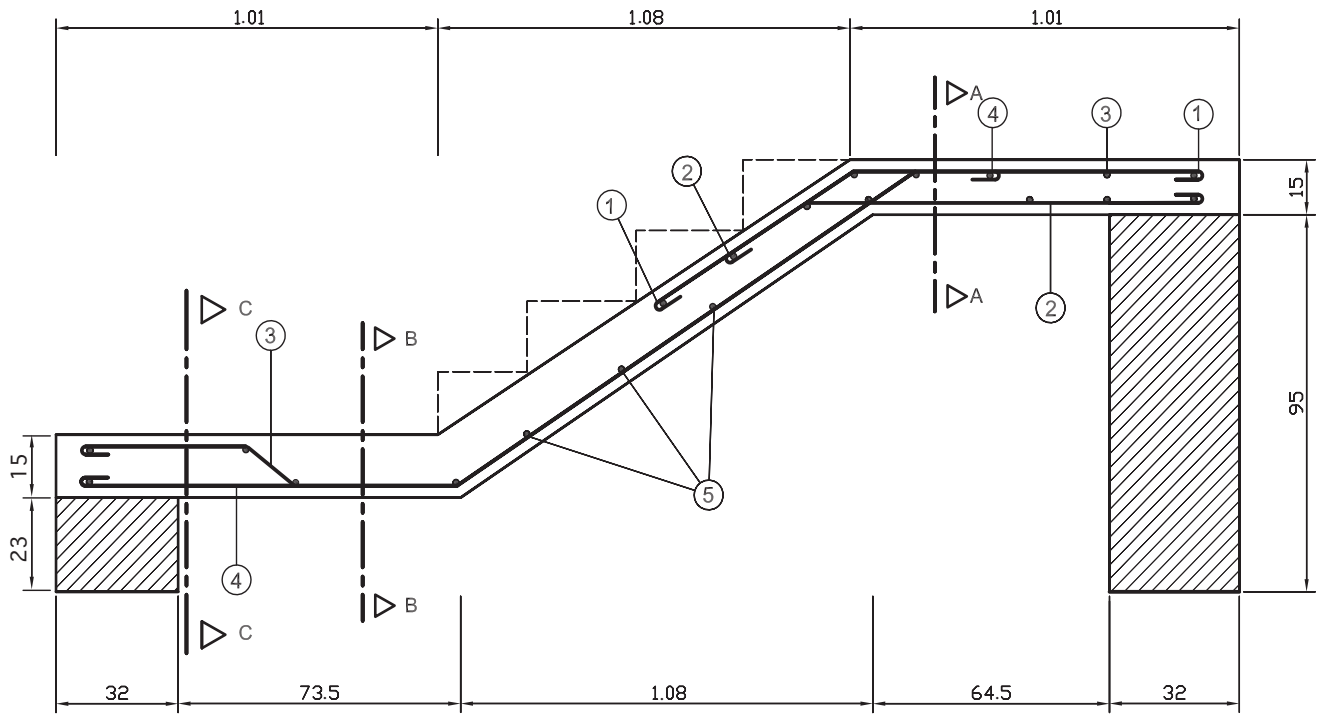
دتایل A

شکل ۱۱-۶ - شمع زیر رامپ پله ۲.۲ عدد
نسبت شیب ۲:۳
زاویه ۳۳ ۴۱۰

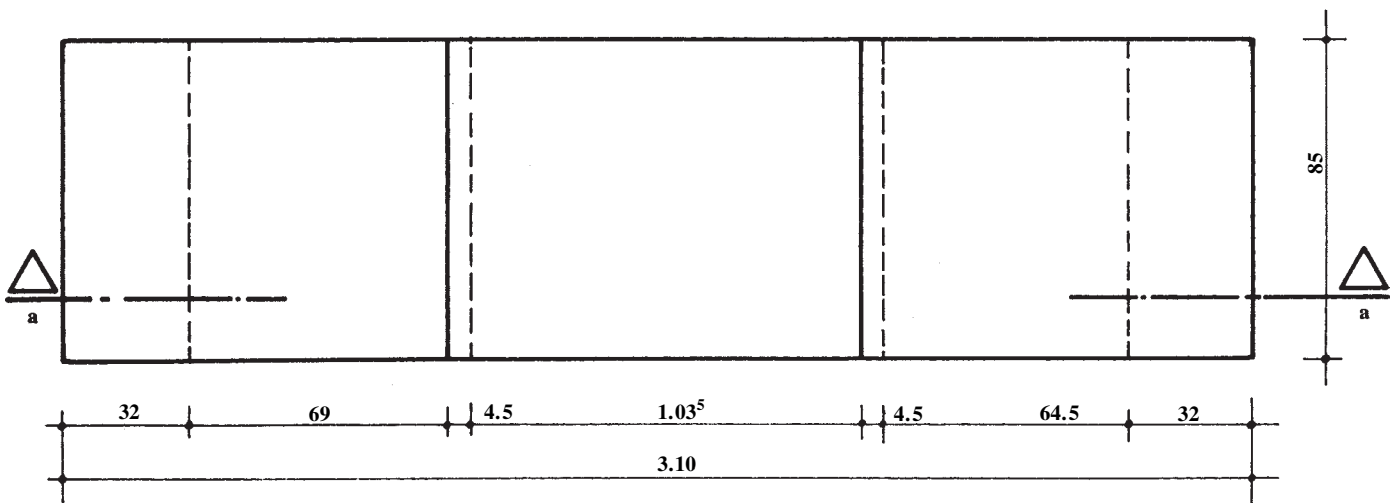


N=4

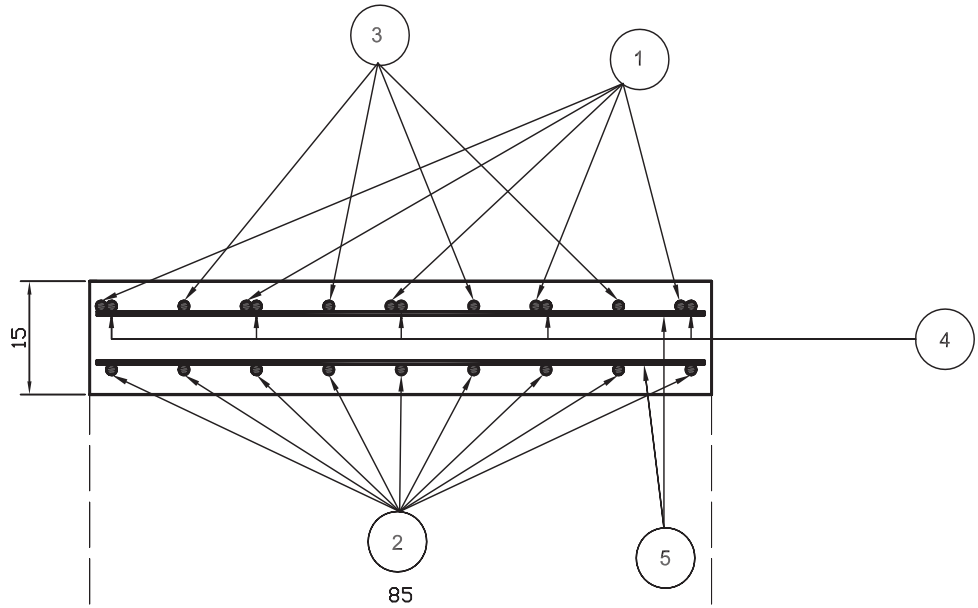
شکل ۱۲-۶ - صفحه‌ی پیشانی پله



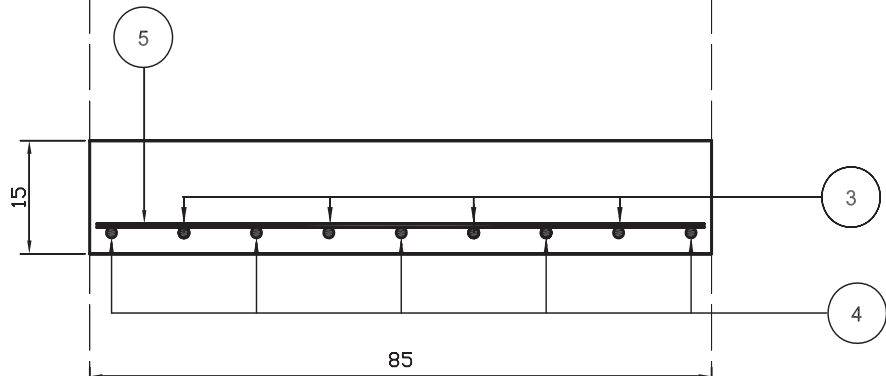
شکل ۱۳-۶- برش a-a



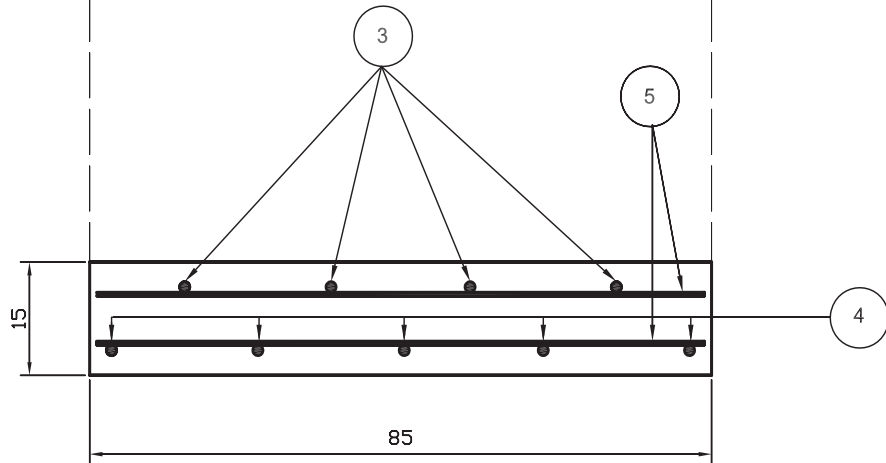
شکل ۱۴-۶- نمای سرپله‌ی بتنی



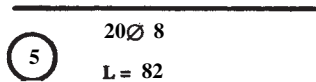
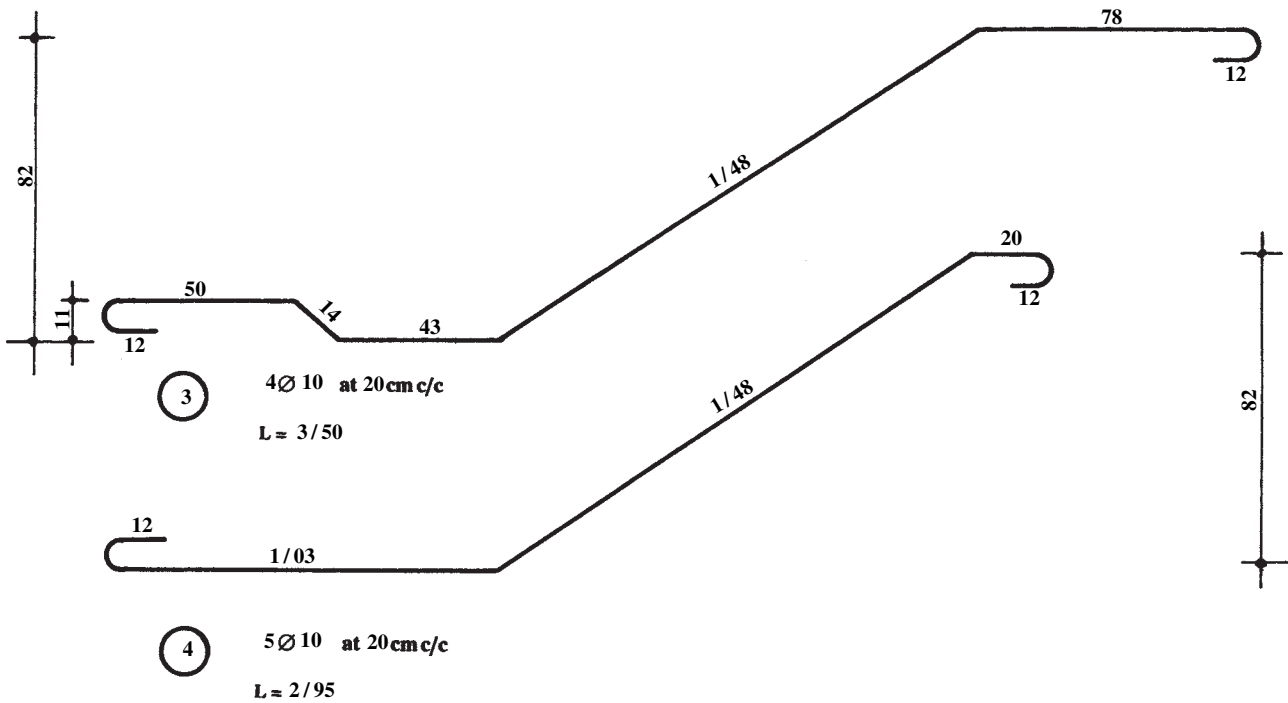
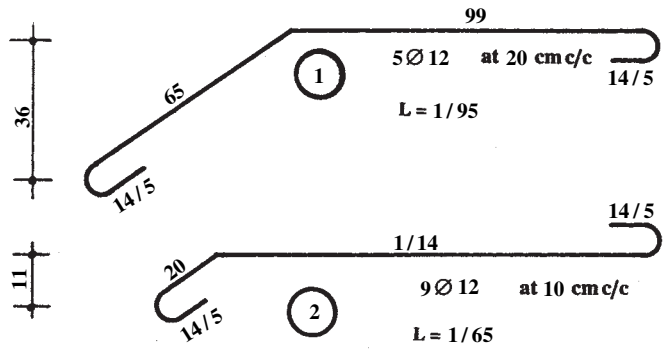
شکل ۱۵-۶- برش A-A



شکل ۱۶-۶- برش B-B



شکل ۱۷-۶- برش C-C



پزیسیون POS.	تعداد N	قطر .	جرم یک متر kg	طول هر پزیسیون m	طول کل m	جرم در پزیسیون kg
1	5	12	0/888	1.95	9.75	8.66
2	9	12	0/888	1.65	14.85	13.20
3	4	10	0/617	3.50	14.00	8.64
4	5	10	0/617	2.95	14.75	9.10
5	20	8	0/395	0/82	16.4	6.48
						46.07

شکل ۱۸-۶- میل‌گردهای پله‌ی بتنی



شکل ۱۹-۶



شکل ۲۰-۶



شکل ۲۱-۶



شکل ۲۲-۶

۱۵- پس از استقرار و کنترل صحت قالب و تثبیت کامل آن، روی صفحات گونه‌های پله (قسمت داخل)، خطوط پیشانی و کف پله را با استفاده از تراز دقیق و گونیا، رسم کنید.

۱۶- مطابق شکل ۶-۲۳ پشت بندهایی در سطح داخلی گونه‌های پله، کاملاً به صورت قائم، نصب کنید. این پشت بندها وسیله‌ی نگهداری صفحات قالب پیشانی پله‌ها هستند. فاصله‌ی لبه‌ی صاف آن‌ها از خط ترسیم شده‌ی عمودی (پیشانی پله)، به اندازه‌ی ضخامت صفحه‌ی قالب پیشانی است.

۱۹- پزیسیون شماره‌ی ۳ را با ساخت و اتصال تعدادی خرک، در ارتفاع لازم و در فاصله‌ی مناسب از کف پاگردها نگه دارید.

۲۰- پزیسیون شماره‌ی ۱ را به میل‌گردهای شماره‌ی ۵ متصل کنید و در محل مربوط قرار دهید.

۲۱- فاصله‌ی نگه‌دارهای لازم را برای ایجاد پوشش جانبی، در کناره‌های مختلف نصب کنید.

۲۲- قالب‌های پیشانی پله‌ها را به پشت بندهای متصل شده به گونه‌های پله میخ‌کوبی کنید.

۲۳- قسمت‌های مختلف کار را مجدداً بررسی کرده و کار را برای ارزش‌یابی به هنرآموزان خود ارائه کنید.



شکل ۶-۲۳

۲-۶- باز کردن (دکفره) قالب

۱- قالب‌های پیشانی پله‌ها را با خارج کردن میخ‌های پشت بندهای نگه‌دارنده‌ی آن‌ها، به آرامی از قالب گونه جدا کنید.

۲- با باز کردن پاندهای خارجی گونه‌ها، دستک‌های مربوط را جدا کرده سپس با باز کردن پاندهای داخلی، گونه‌ها را بردارید.

توجه: سر میخ‌های اتصال این پشت بندها، برای باز کردن قالب، تا انتها کوبیده نشود.

۳- پس از جداسازی چپ و راست‌ها از شمع‌ها، با کشیدن میخ‌های گوه‌ی شمع‌های پاگرد فوقانی، این شمع‌ها را آزاد کرده کف قالب پاگرد فوقانی را جدا کنید.

۱۷- عدد میل‌گردهای پزیسیون ۲ را با ۶ عدد از پزیسیون‌های ۵، به فاصله‌ی محور تا محور، ۱۰ سانتی‌متر از همدیگر، مونتاز کنید و پس از بستن فاصله نگه‌دار، آن‌ها را بر روی کف پاگرد بالایی مستقر کنید.

۴- صفحه‌ی قالب رامپ پله و پاگرد پایین را به روش مذکور باز کنید.

۵- از این مرحله به بعد، مطابق مطالب آموزش داده شده در باز کردن تیر بتنی عمل کنید.

۱۸- پزیسیون‌های ۳ و ۴ را براساس مقاطع A-A و