

### قالب‌های فلزی

هدف‌های رفتاری: در پایان این فصل، هنرجو باید بتواند:

- ۱- قالب‌های فلزی را تعریف نموده و علت استفاده‌ی از آن‌را بیان کند.
- ۲- انواع قالب‌های فلزی را بشناسد.
- ۳- قطعات قالب‌های فلزی را بشناسد.
- ۴- داربست‌های مدولار را بشناسد و نام قطعات تشکیل دهنده‌ی آن‌را بداند.
- ۵- قطعات قالب‌های فلزی را بشناسد و چگونگی استفاده‌ی از آن‌ها را بداند.

### ۷- قالب‌های فلزی

رطوبت‌های محیطی و... مقرون به‌صرفه نیست و بهتر است از قالب‌های «مدولار فلزی»، استفاده شود.

مزایای نسبی این نوع قالب‌ها به شرح ذیل است:

- ۱- عمر طولانی؛
- ۲- سرعت عمل در برپایی و جمع کردن قالب‌ها؛
- ۳- به‌وجود آوردن سطحی صاف برای بتن ریخته‌شده در قالب؛
- ۴- ایمنی کافی، هم از جهت مقاومت در برابر نیروها و هم از نظر بروز آتش‌سوزی؛
- ۵- کاهش عملیات اجرایی به دلیل پیش‌ساخته‌بودن قطعات؛
- ۶- امکان تغییر دادن سریع ظرفیت و مقاومت آن‌ها؛
- ۷- تمیزنگه‌داشتن محیط کار نسبت به قالب‌های دیگر؛
- ۸- داشتن مزیت اقتصادی بیش‌تر، به واسطه‌ی نداشتن وابستگی به واردات (۱۰۰٪ تولید داخل).

در کارهای بتنی، هرگونه عملیات بتن‌ریزی مستلزم قالب‌بندی و آرماتورگذاری است. از این جهت، واحد اجرایی به ناچار باید یک نوع قالب متداول و موجود در بازار را انتخاب کند.

هزینه‌های قالب‌بندی برای انواع مختلف ساختمان‌ها حدوداً ۳۰ تا ۷۰ درصد کل هزینه‌ی اجرای بتن را شامل می‌شود. برای صرف‌چنین هزینه‌ای قطعاً به نیروی ماهر و برنامه‌ریز نیاز است تا با برنامه‌ریزی درست و اجرای مناسب، هزینه‌ها به حداقل ممکن برسد. در بتن‌ریزی‌های با حجم محدود که معمولاً قالب‌ها برای دفعات مکرر بعدی مورد نیاز نیستند، استفاده از قالب‌های چوبی مناسب و توجیه‌پذیر است. در کارگاه‌های بزرگ بتنی چون بایستی از قالب‌های مشابه (تیپ - مدولار) به‌طور مکرر و به دفعات استفاده شود، استفاده از قالب‌های چوبی، با توجه به محدودیت‌های نسبی چوب نظیر مقاومت کم در برابر نیروهای وارده، وجود خطر آتش‌سوزی، امکان تغییر شکل در اثر جذب

## ۷-۱- هدف های پیش ساختگی

در هر نوع پیش ساختگی، ضمن پرهیز از عجله و بی دقتی، باید با برنامه ریزی و در نظر گرفتن کامل نیازها و نگرش دقیق به محدودیت های احتمالی که در هنگام مصرف قطعات ممکن است با آن ها مواجه شویم، اقدام به طراحی فراگیر قطعات و اتصالات مربوط نموده به طوری که با استفاده از قطعات با ابعاد متنوع، امکان دسترسی هرچه پیش تر به اهداف مورد نظر فراهم شود.

## ۷-۲- انواع قالب های فلزی

الف - قالب های ثابت

ب - قالب های رونده (جابه جاشونده)

ج - قالب های لغزان

## ۷-۳- قالب های استاندارد فلزی

قالب های استاندارد فلزی، قالب هایی هستند که ابعاد آن ها، مضربی از ۵ باشد (مدول پایه ی قالب بندی در ایران ۱۰ سانتی متر است). قالب هایی با این شرایط، بدون نیاز به سفارش دادن، در

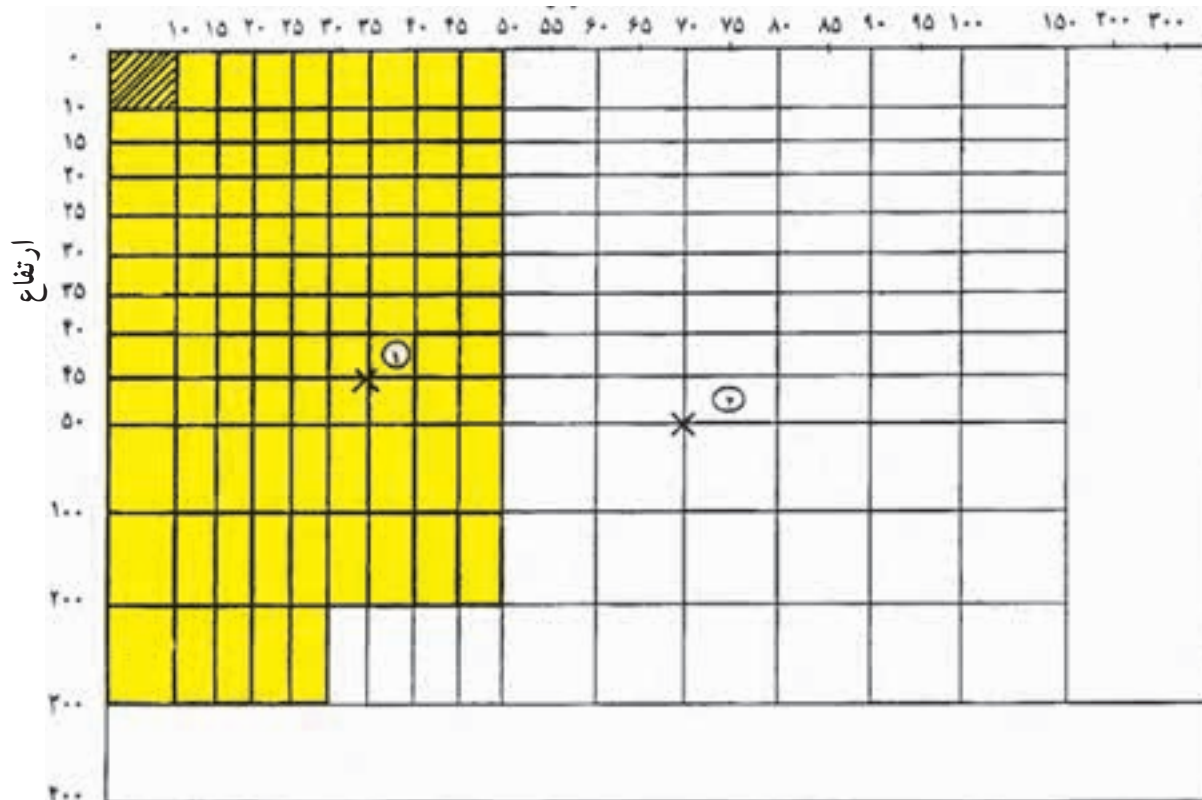
بازار یافت می شود.

در جدول ۷-۱، محدوده ی رنگی، مشخص کننده ی ابعاد قالب های استاندارد فلزی تولید شده است که در کارگاه های تولید قالب به آسانی یافت می شود. این محدوده به گونه ای انتخاب شده است که هر کدام از قالب های ساخته شده در آن را یک نفر می تواند به راحتی حمل کند. مجریان کارهای بتنی با استفاده از جدول ۷-۱ می توانند قالب های مورد نیاز خود را انتخاب و تهیه کنند.

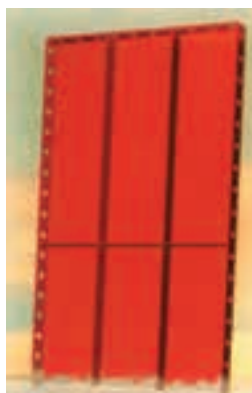
مثلاً بدنه ی قالبی به ابعاد ۴۵. ۳۵ سانتی متر (نقطه ی ۱ در جدول ۷-۱)، قالبی است که در بازار موجود است و می توان آن را بدون نیاز به سفارش دادن تهیه کرد. اما اگر به قالبی با ابعاد خارج از محدوده ی رنگ شده نیاز باشد، مثلاً قالبی در ابعاد ۷۰. ۵۰ سانتی متر (نقطه ی ۲)، چون این قالب در کارگاه های قالب سازی به صورت آماده موجود نیست می توان آن را از ترکیب چند قالب مدولار موجود تأمین کرد. به عنوان مثال، ۲ عدد قالب ۵۰. ۳۵ یا یک عدد ۵۰. ۲۰ به اضافه ی یک عدد ۵۰. ۵۰، به اندازه ی یک بدنه ی قالب ۷۰. ۵۰ سانتی متری است.

سطح این نوع قالب از ورق آهن سیاه به ضخامت ۳ میلی متر

عرض



جدول ۷-۱



شکل ۷-۱

است و به طوری که در شکل ۷-۱ دیده می‌شود، با توجه به میزان بارهای وارد بر آن، توسط تسمه‌هایی از ورق به ضخامت ۳ یا ۴ میلی‌متر تقویت می‌شود. تسمه‌های اطراف، دارای سوراخ‌هایی است که فاصله‌ی محور تا محور آن‌ها دقیقاً ۵ سانتی‌متر است و این امکان را فراهم می‌آورد که بتوان گیره‌های پشت قالب را در هر کجا نصب نمود.

شکل ۷-۱، یک بدنه‌ی قالب استاندارد را نشان می‌دهد.

#### ۷-۴- فیلر

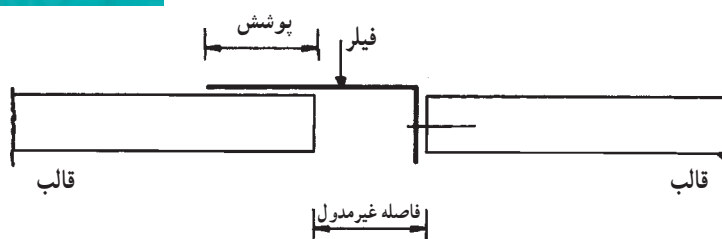
در مواقعی که هیچ ترکیبی از قالب‌های مدولار نتواند قالب‌بندی مورد نظر را پوشش دهد، از ترکیبی استفاده می‌شود که فاصله‌ی باقی‌مانده را به حداقل برساند. این فاصله همیشه کم‌تر از  $10^\circ$  سانتی‌متر است. برای پوشش این فاصله، از قالب پرکننده‌ای به نام «فیلر» استفاده می‌شود (شکل ۷-۲). در هر مجموعه قالب پیش‌ساخته، تعدادی فیلر با طول‌های متفاوت برای رفع مشکلاتی از این‌گونه پیش‌بینی می‌شود.

فیلر به گونه‌ای نصب می‌شود که در یک طرف حالت کشویی داشته باشد و بتوان آن را روی صفحه‌ی قالب حرکت داد طوری که فاصله‌های  $5^\circ$  تا  $10^\circ$  سانتی‌متر را پوشش دهد.

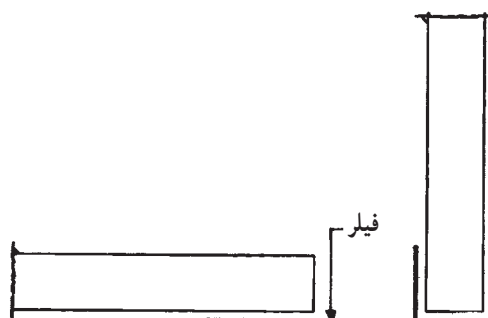
شکل ۷-۳ چگونگی و نمونه‌ی محل استفاده از فیلر را نشان می‌دهد.



شکل ۷-۲



شکل ۷-۳



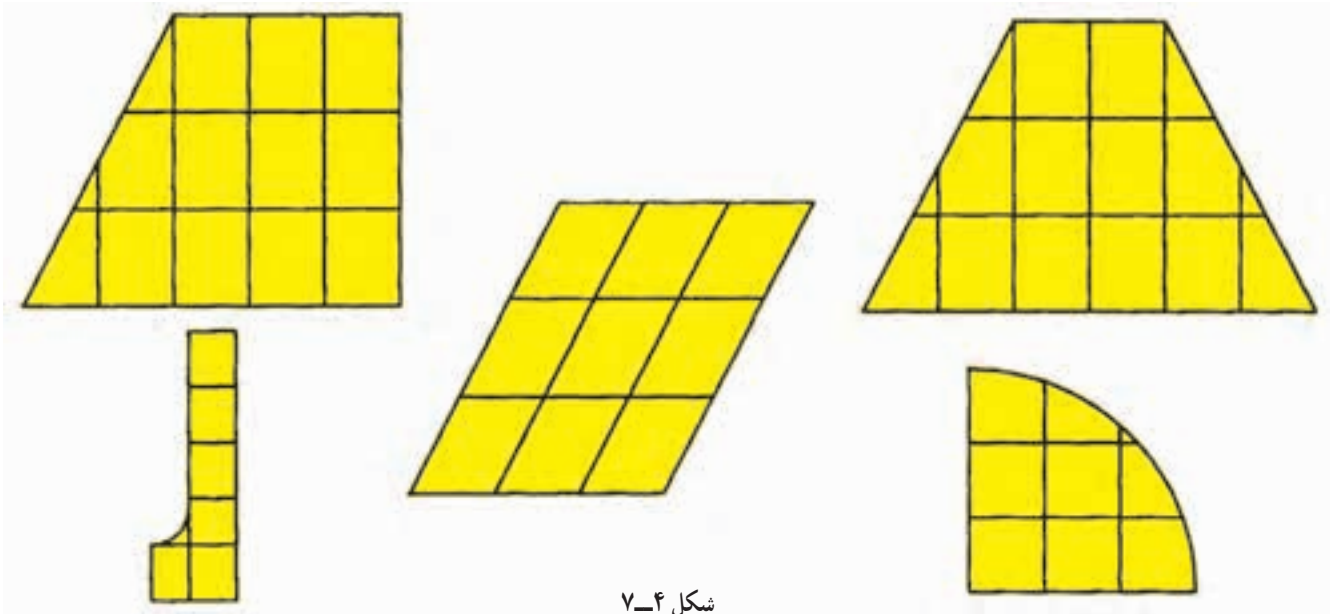
## ۷-۵- قالب‌های خاص

اگر با ترکیب قالب‌های استاندارد و فیلرها نتوان قالب سازه‌ای را به وجود آورد، در آن صورت باید از «قالب‌های خاص» استفاده شود. قالب‌های خاص به شکل‌های مثلث، ذوزنقه، متوازی‌الاضلاع، گرد، منحنی و ... هستند. برای تهیه این نوع قالب، باید آن‌ها را براساس اندازه‌های نقشه به کارخانه‌ی تولید قالب سفارش داد. در شکل‌های ۷-۴ و ۷-۵ چند نوع

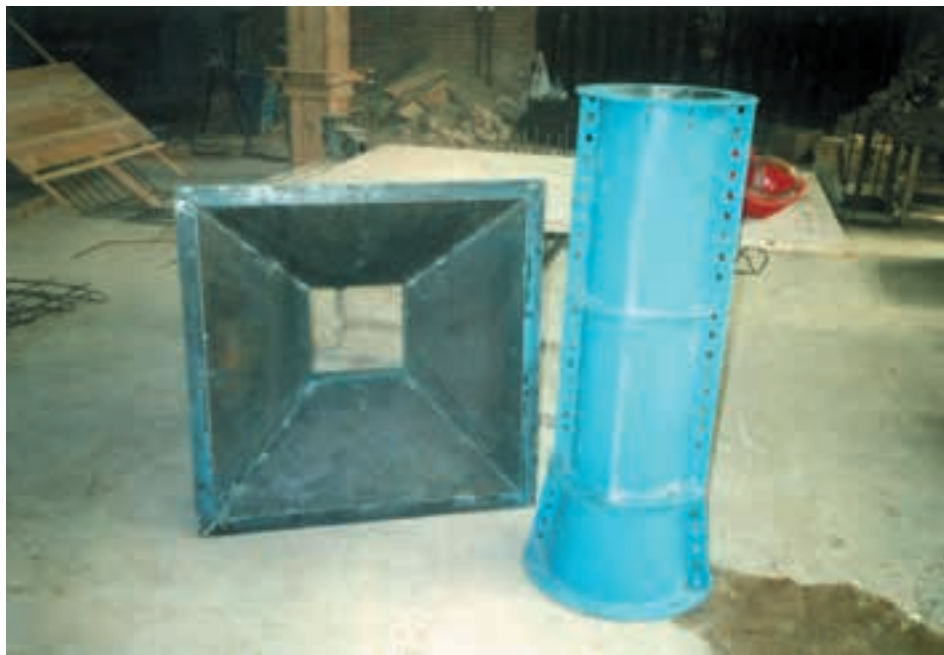
قالب خاص را می‌بینید.

## ۷-۶- بدنه‌ی قالب

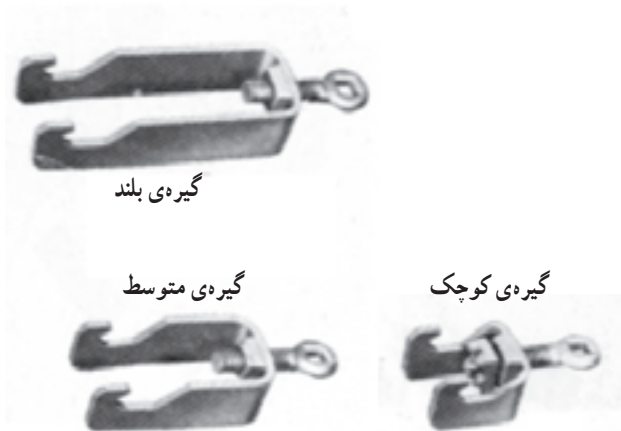
در قالب بندی فلزی، بدنه‌ها گاهی از یک قطعه قالب و گاهی از اتصال چند قالب مدولار به یکدیگر تشکیل می‌شوند. در مواقعی که چند قطعه قالب تشکیل یک بدنه را می‌دهند، متصل کردن این قطعات به یکدیگر یا به وسیله‌ی پین‌های زوجی



شکل ۷-۴



شکل ۷-۵- نمونه قالب خاص



شکل ۸-۷- چند نوع گیره برای اتصال پشت‌بند به بدنه‌ی قالب



شکل ۹-۷- اتصال پشت‌بند لوله‌ای توسط گیره‌ی متوسط به بدنه‌ی قالب

شکل ۱۰-۷- چگونگی اتصال بدنه‌ی قالب‌ها را به پشت‌بند ناودانی با گیره‌ی بلند نشان می‌دهد.



شکل ۱۰-۷- اتصال پشت‌بند ناودانی به بدنه‌ی قالب توسط گیره‌ی بلند

شیاردار که به شکل گوه است (شکل ۶-۷) و یا با پیچ و مهره انجام می‌گیرد.



شکل ۶-۷

البته، این اتصالات، قطعات را فقط به شکل مفصلی به یکدیگر وصل می‌کنند لذا بدنه‌ی قالب فاقد پایداری لازم به‌عنوان یک بدنه‌ی صاف قالب می‌باشد. برای ایجاد پایداری در قالب، از قطعاتی به نام پشت‌بند استفاده می‌شود. پشت‌بندها را می‌توان از انواع لوله، ناودانی و مقاطع فلزی قوی‌تری که برای این منظور ساخته شده‌اند انتخاب نمود.

در شکل ۷-۷ چند نمونه از این پشت‌بندها را می‌بینید.



شکل ۷-۷

### ۷-۷- گیره

برای اتصال پشت‌بندها به بدنه‌ی قالب از گیره‌هایی مانند آنچه در شکل ۸-۷ نشان داده شده استفاده می‌شود. این گیره‌ها در انواع مختلف کوچک، متوسط و بلند در بازار وجود دارند.



## ۷-۸- اتصال دو بدنه‌ی قالب عمود بر هم

اتصال بدنه‌ی قالب‌ها به یکدیگر با استفاده از نبشی‌های پانچ‌شده یا انواع قالب‌های کنج صورت می‌گیرد. در مواقعی که قرار باشد دو بدنه‌ی قالب مسطح عمود بر هم بدون قالب واسطه به یکدیگر وصل شوند، از نبشی پانچ‌شده استفاده می‌شود. این نبشی‌ها سوراخ‌هایی دارند که فاصله‌ی محور تا محور آن‌ها دقیقاً ۵ سانتی‌متر و مطابق سوراخ‌های تسمه‌های قالب می‌باشد. در شکل ۷-۱۲ نبشی پانچ‌شده (گوشه) و اتصال دو بدنه‌ی



شکل ۷-۱۱- در این عکس یک قالب بدنه، لوله، گیره و پشت‌بند قوی را می‌بینید.



شکل ۷-۱۲

پنجدار ۴۵ درجه، به یکدیگر وصل می‌شوند (شکل ۷-۱۳).

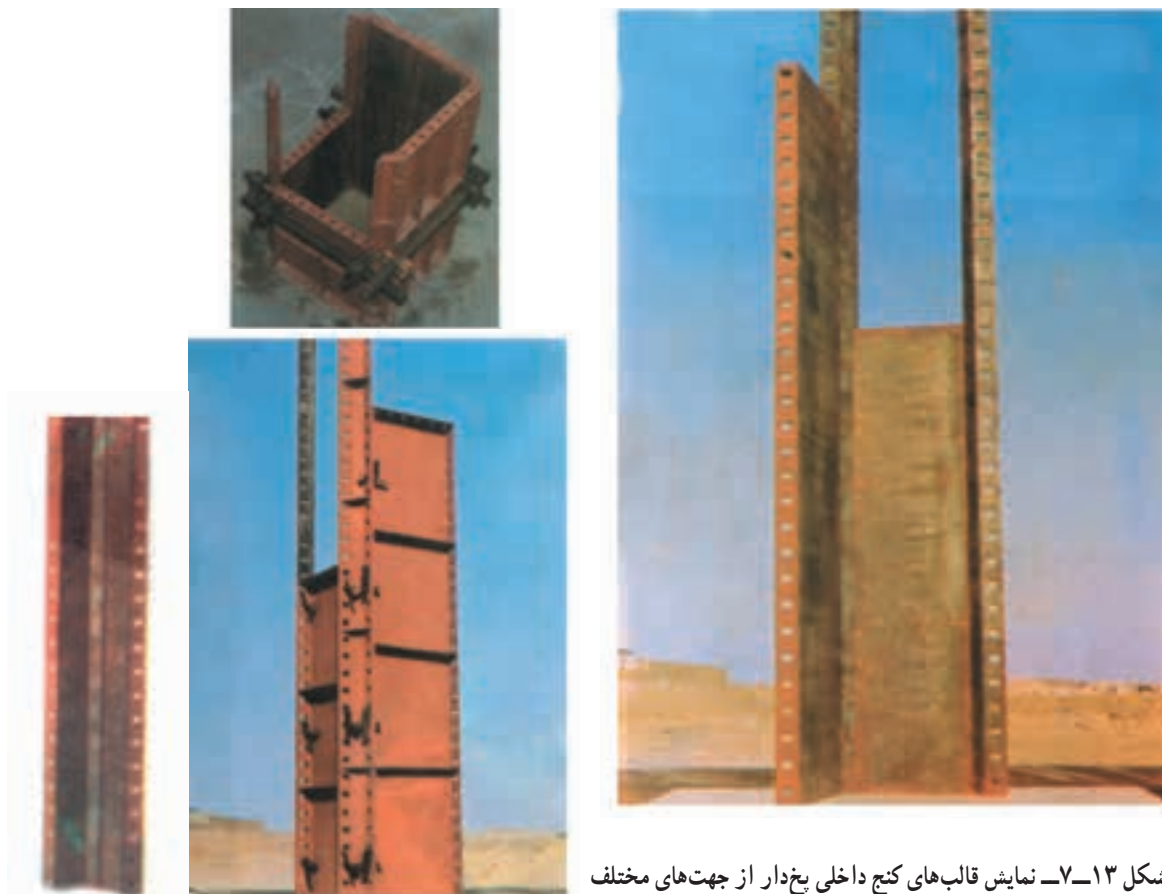
## ۷-۱۰- قالب واسطه‌ی کنج خارجی

در بعضی مواقع، دو صفحه‌ی قالب سطح به وسیله‌ی قالب کنج ساده، با زاویه‌ی ۹۰ درجه یا کنج خارجی پنجدار تحت زاویه‌ی ۴۵ درجه به یکدیگر وصل می‌شوند (شکل ۷-۱۴).

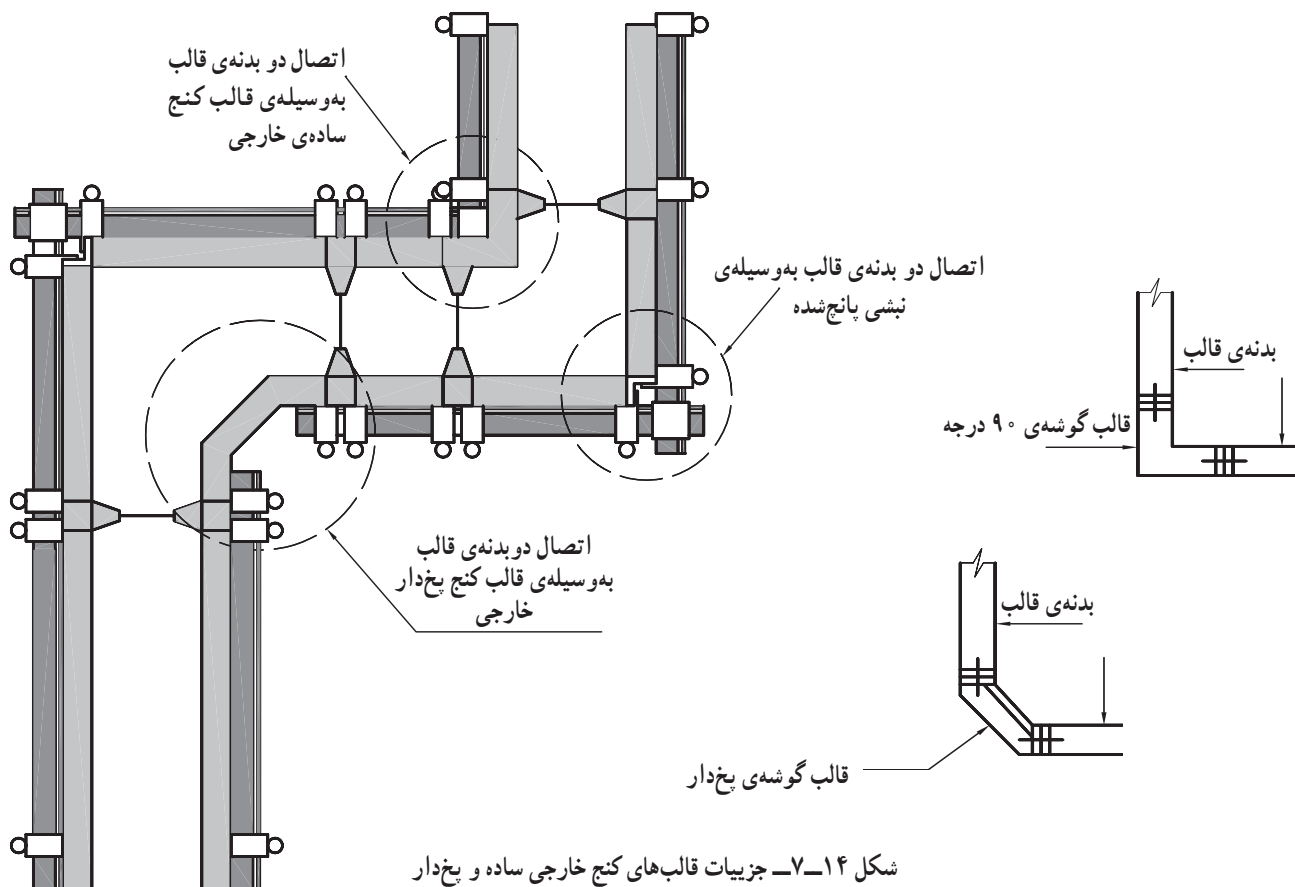
قالب عمود بر هم را به وسیله‌ی نبشی پانچ‌شده در دو دید (داخل و خارج قالب) مشاهده می‌کنید.

## ۷-۹- قالب واسطه‌ی کنج داخلی

در بعضی مواقع بنا به طرح نقشه، دو صفحه‌ی قالب مسطح توسط قالب کنج ساده با زاویه‌ی ۹۰ درجه، یا کنج‌های داخلی



شکل ۱۳-۷- نمایش قالب‌های کنج داخلی پیخ‌دار از جهت‌های مختلف



شکل ۱۴-۷- جزئیات قالب‌های کنج خارجی ساده و پیخ‌دار



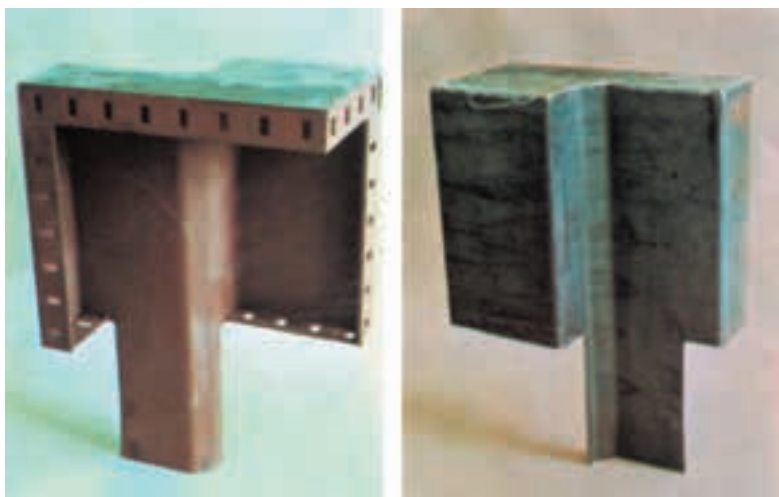
شکل ۷-۱۵- نمایش قالب‌های کنج خارجی ساده و بیخ‌دار

### ۷-۱۱- کلاهک

در محل‌هایی که سه صفحه قالب مسطح به صورت فضایی، در امتدادهای  $x-y-z$ ، به هم وصل می‌شوند، از قالب کلاهک، متناسب با نوع کاری که اجرا می‌شود، استفاده می‌کنند. در شکل ۷-۱۶ یک قالب کلاهک را در دو نمای روبه‌رو و پشت می‌بینید.

### ۷-۱۲- قیدها

پس از آن که دو بدنه‌ی قالب قائم تحت زاویه‌ای به یکدیگر وصل شدند (توسط نبشی پانچ‌شده یا انواع قالب‌های کنج)، باز هم این



نمای پشت کلاهک

نمای روبه‌روی کلاهک

شکل ۷-۱۶



لوله یا ناودانی با زاویه‌ی مورد نظر و مشخص ساخته شده استفاده شود تا زاویه‌ی بین دو صفحه ثابت بماند. شکل ۷-۱۷ قید و نبشی پانچ شده و بدنه‌ی قالب را نشان می‌دهد.

اتصال، از نظر ثبات زاویه، پایدار نیست. همان گونه که در صفحات مسطح، این پایداری به وسیله‌ی لوله‌ها، ناودانی‌ها یا پشت‌بندهای قوی تأمین می‌شود، در گوشه‌ها نیز باید به وسیله‌ی قیدهایی که از

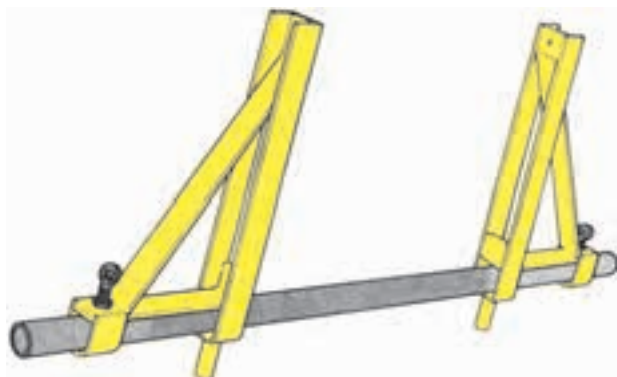


شکل ۷-۱۷

### ۷-۱۳- دستک تیر

برای قائم‌نگه‌داشتن قالب گونه‌ی تیرها و دال‌ها از دستک‌های تیر که در شکل ۷-۱۸ دیده می‌شود استفاده می‌کنند. این دستک‌ها روی لوله‌ی پشت‌بند کف قالب نصب می‌شود و با تنظیم و چسباندن عضو قائم آن به پشت‌بدنه‌ی قالب گونه و سفت کردن پیچ به لوله‌ی پشت‌بند کف قالب، باعث عدم حرکت افقی مجموعه‌ی قالب روی لوله خواهد شد.

در زیر هر دستک پایه‌ای قرار دارد. با قراردادن دستک‌ها در سوراخ‌های جک‌های سقفی، ثبات و پایداری آن‌ها در امتداد قائم فراهم می‌شود.



شکل ۷-۱۸- نمایش دستک تیر بر روی پشت‌بند لوله‌ای



شکل ۷-۱۹- نمایش قالب تیر، پشت‌بند لوله‌ای، دستک

تیر و جک سقفی

## ۱۴-۷- جک فلزی

برای استقرار قالب کف تیرها و سقف‌ها، از جک‌های فلزی به‌عنوان شمع استفاده می‌شود. این جک‌ها به شکل‌ها و اندازه‌های گوناگون تولید می‌شوند که هر کدام مورد مصرف خاص دارند. یک نوع از آن‌ها از دو لوله‌ی فلزی تشکیل می‌شود. قطر خارجی لوله‌ی بالایی کمی کم‌تر از قطر داخلی لوله‌ی پایینی است، به‌طوری که لوله‌ی بالایی می‌تواند به راحتی و روانی در داخل لوله‌ی پایین حرکت کند. قطر این لوله‌ها با توجه به میزان بار وارده متغیر است. قطر لوله‌ی پایین یکی از متداول‌ترین جک‌ها ۵ سانتی‌متر است که قسمت فوقانی آن به طول ۲۰ سانتی‌متر رزوه (دنده) شده و در آن شکافی به طول حدود ۱۲ سانتی‌متر وجود دارد. بر روی این رزوه، طوقی بوشن‌مانند که دارای دستگیره‌ای است تعبیه شده است. در لوله‌های بالایی، سوراخ‌هایی ایجاد کرده‌اند که فاصله‌ی محور تا محور آن‌ها ۹ سانتی‌متر است. با استفاده از یک عدد بین و عبور دادن آن از شکاف لوله‌ی پایین و سوراخ لوله‌ی بالا، می‌توان لوله‌ی بالا را در ارتفاع مورد نظر نگه داشت. با پیچاندن طوق به دور لوله‌ی پایین، ارتفاع جک دقیقاً تنظیم می‌شود.

## انواع جک فلزی

**جک سقفی:** از جک سقفی برای اجرای سقف‌ها و تیرهای افقی استفاده می‌شود. صفحه‌های بالایی و پایینی جک سقفی به صورت افقی و ثابت است (شکل ۲۰-۷- الف و ب).  
**جک مهاری:** جک مهاری مانند جک سقفی است با این تفاوت که صفحات بالایی و پایینی آن قابلیت چرخش روی محور افقی را دارد. این جک به شکل مورب برای مهار قالب سطوح قائم به کار می‌رود (شکل ۲۰-۷- ج).



شکل ۲۰-۷

## ۷-۱۵- جک شاغول کننده

این جک از ترکیب دو جک کوتاه و بلند تشکیل شده است. جک کوتاه به طور افقی به قسمت پایین قالب قائم (ستون-دیوار) و جک بلند به صورت مورب به قسمت بالای قالب

می چسبند. با استفاده از این جک، می توان بدنه های قالب را کاملاً در وضعیت قائم نگه داشت. شکل ۷-۲۱ مهار کردن قالب یک دیوار بتنی را با مجموعه ای از جک های شاغول کننده نشان می دهد.

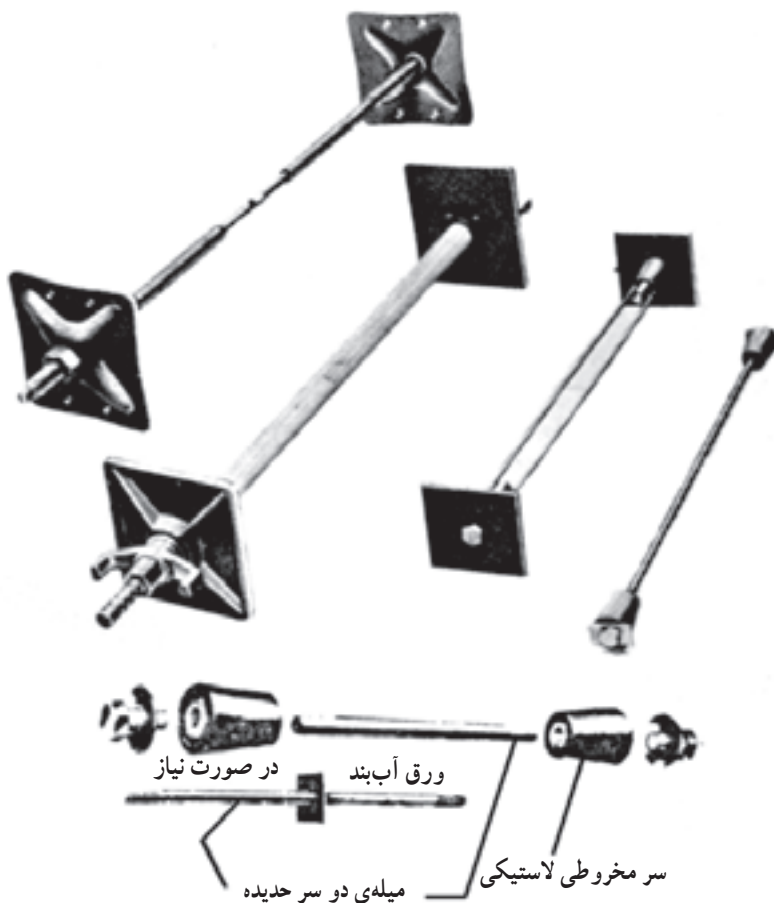


شکل ۷-۲۱- مهار قالب دیوار به وسیله جک های شاغول کننده

## ۷-۱۶- فاصله نگه دارها

مهار فشارهای جانبی وارد به بدنه ی قالب ها و ثابت نگه داشتن فاصله ی بدنه های قالب، به عهده ی بُلِت ها می باشد. بُلِت ها انواع مختلف دارد که عبارت اند از:

الف - ساده ترین انواع بُلِت، بُلِت هایی است که از میان لوله های فلزی یا پولیکای فشار قوی که در دو سر آن مخروط ناقصی قرار دارد عبور می کند. طول لوله به اضافه ی دو مخروط ناقص باید به اندازه ی فاصله ی داخلی قالب باشد. روش نصب و استفاده از بُلِت به این شکل است که بُلِت پس از گذشتن از لوله و مخروط ها و سوراخ های بدنه های قالب ها که به این منظور پیش بینی شده، از پشت بندها عبور کرده و به وسیله ی واشرهای کاس یا واشر دو لوله (بنابر مورد مصرف) با پیچ خروسکی محکم می شود. در این روش، پس از خودگیری بتن، پیچ های خروسکی باز شده، بُلِت از میان غلاف لوله ای خارج می شود و برای کارهای بعدی مورد استفاده قرار می گیرد.



شکل ۷-۲۲

بالارونده استفاده کنند، برای استقرار این سکوها، می توان از این  
بلت ها استفاده کرد (شکل ۷-۲۳).

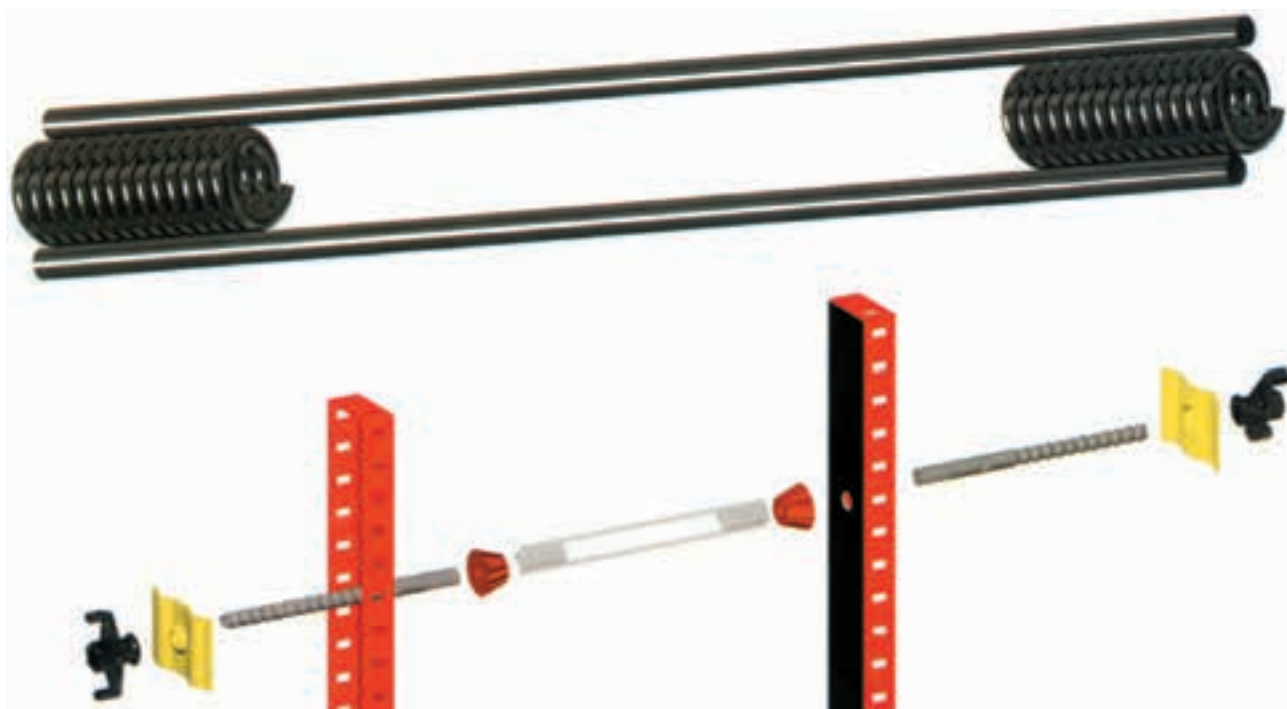
ب- در صورتی که از غلاف لوله ی فلزی یا پولیکا استفاده  
نشود، بلت در داخل بتن باقی می ماند که از نظر اقتصادی  
مقرون به صرفه نیست. در مواردی که بخواهند از سکوهایی



شکل ۷-۲۳

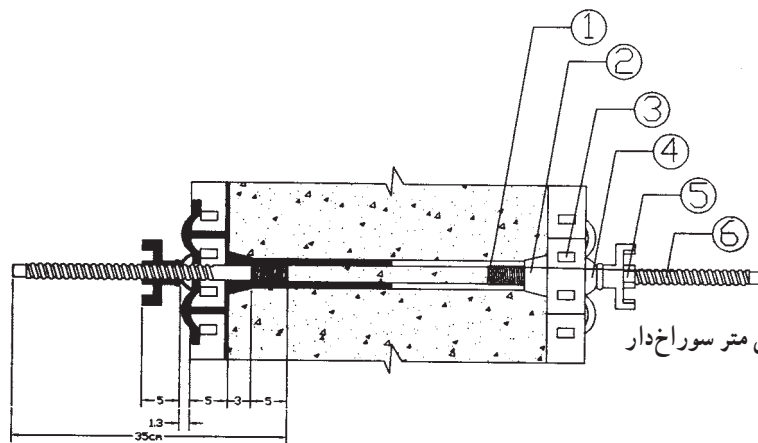
که در داخل فنرها به وسیله ی رزوه ها بسته می شوند استفاده  
می شود. شکل ۷-۲۵، نقشه ی جزئیات استفاده از میان بلت متکی  
به بدنه ی قالب و شکل ۷-۲۶، نمونه ی اجرا شده ی جزئیات را  
نشان می دهد.

ج- میان بلت های فنری: در این روش به جای استفاده از  
لوله، از میان بلت های فنری، مطابق شکل ۷-۲۴، استفاده  
می شود.  
برای استقرار فاصله نگه دار، از دو قطعه بلت کوتاه بیرونی



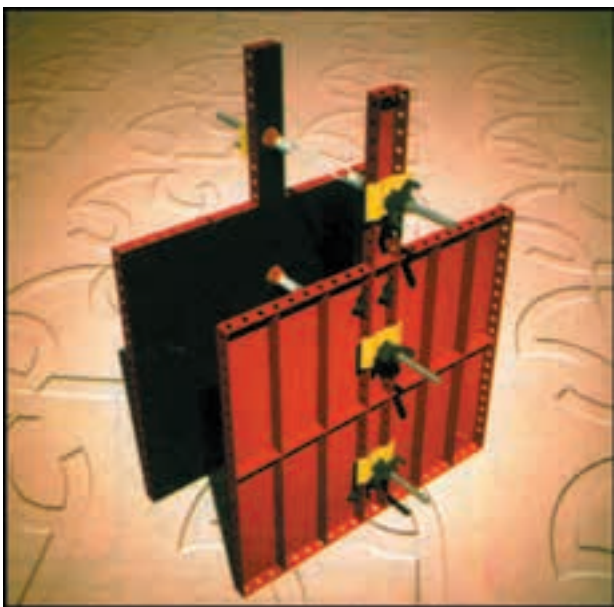
شکل ۷-۲۴- میان بلت





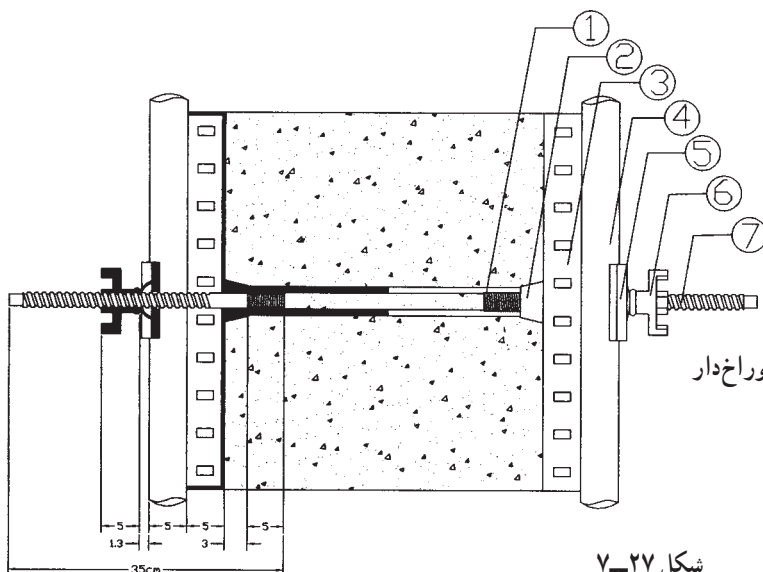
- ۱- میان بِلت
- ۲- مخروطی
- ۳- قالب عرض ۱۰ سانتی متر سوراخ‌دار
- ۴- واشر بِلت
- ۵- مهره‌ی خروسکی
- ۶- بِلت بیرونی

شکل ۷-۲۵



شکل ۷-۲۶ اجرای جزییات اتصال میان بِلت را بر پشت بندهای قوی فلزی نشان می‌دهد.

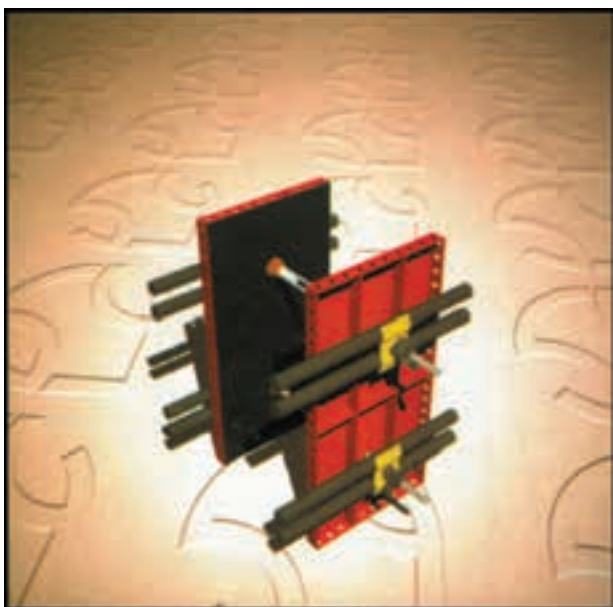
شکل ۷-۲۶



در شکل ۷-۲۷، جزییات استفاده از میان بِلت فنری متکی بر پشت بند لوله‌ی افقی دیده می‌شود.

- ۱- میان بِلت
- ۲- مخروطی
- ۳- قالب استاندارد سوراخ‌دار
- ۴- لوله‌ی افقی
- ۵- واشر بِلت
- ۶- مهره‌ی خروسکی
- ۷- بِلت بیرونی

شکل ۷-۲۷



شکل ۷-۲۸

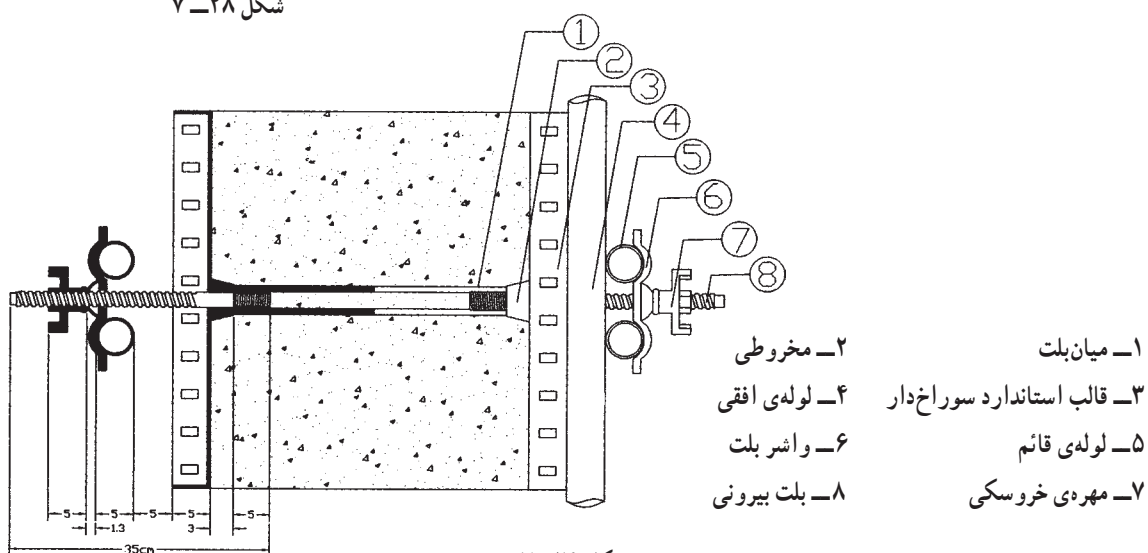
در شکل ۷-۲۸، نمونه‌ی اجراشده‌ی استفاده از میان‌بالت فلزی متکی بر پشت لوله‌ی افقی دیده می‌شود.

شکل ۷-۲۹، جزئیات اتصال میان‌بالت را بر پشت بند دو لوله‌ی قائم نشان می‌دهد.

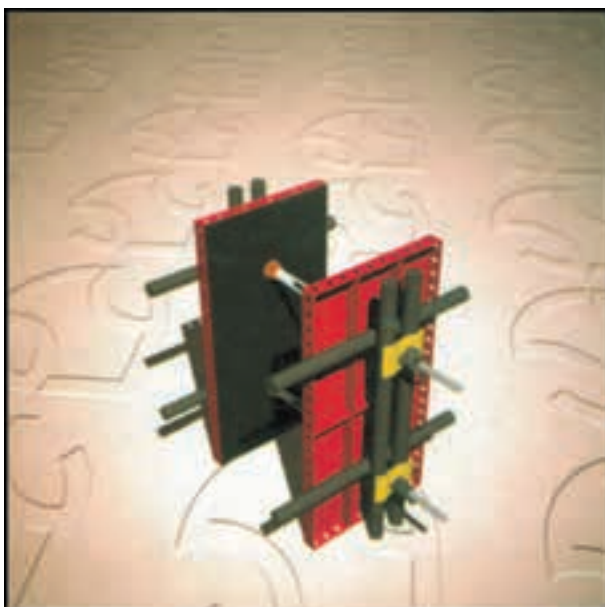
در شکل ۷-۳۰، جزئیات اتصال میان‌بالت را بر پشت بند دو لوله‌ی قائم می‌بینید.

شکل ۷-۳۱ جزئیات اتصال میان‌بالت را بر پشت بندهای قوی فلزی نشان می‌دهد.

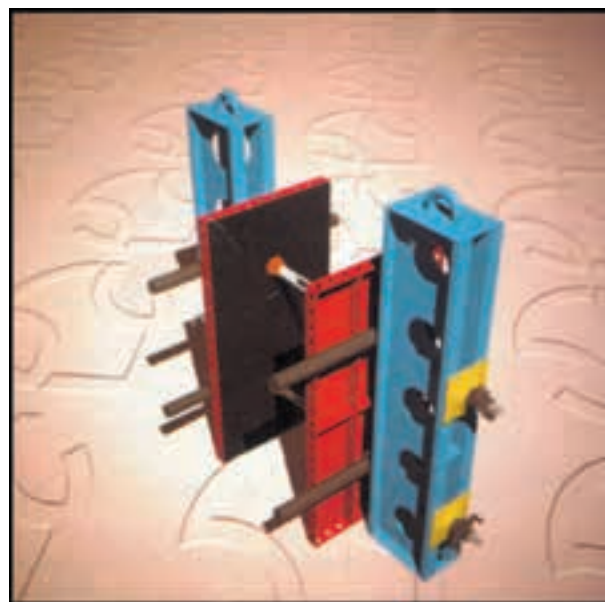
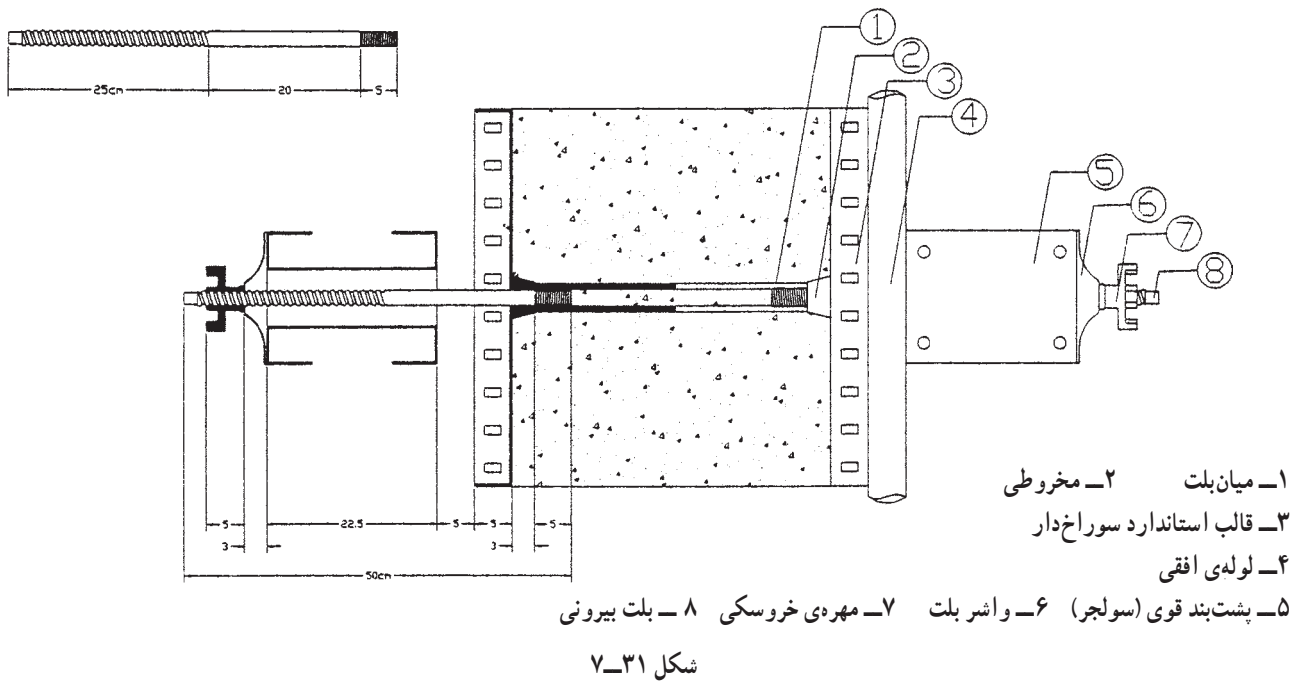
شکل ۷-۳۲ اجرای جزئیات اتصال میان‌بالت را بر پشت بندهای قوی فلزی نشان می‌دهد.



شکل ۷-۲۹



شکل ۷-۳۰



شکل ۷-۳۲

برای قالب بندی دیوارهای منابع آب و مانند آن که نشستن آب اهمیت فراوان دارد، استفاده از میان بِلت های آب بند، مطابق شکل ۷-۳۳ مفید است.



شکل ۷-۳۳

### ۷-۱۷- بِلت عصایی

در محل هایی که باید پشت بند قائم سنگین نصب شود اما نیازی به بِلت های فاصله نگه دار نبوده و نصب نشده است، برای

آن قرار گرفته و به وسیله‌ی واشر کاس و مهره‌ی خروسکی، مطابق شکل ۷-۳۴-ب، نصب می‌شود.

امکان نصب پشت‌بندهای قائم، از بلت‌های عصبایی مطابق شکل ۷-۳۴-الف استفاده می‌شود. در این روش، قوس سر عصار بر روی لوله‌ی پشت‌بند افقی قرار می‌گیرد، سپس پشت‌بند قائم روی



(الف)



(ب)

شکل ۷-۳۴



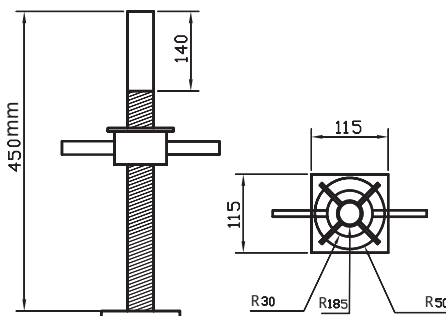
## ۱۸-۷- داربست مدولار

در قالب بندی فلزی سقف ها و تیرها، با توجه به ارتفاع و سنگینی نسبی قالب های فلزی، استفاده از داربست های مدولار تسهیلاتی را برای اجرای کار فراهم می آورد. برپایی این نوع داربست نسبتاً ساده است؛ به این ترتیب که چند قطعه (عضو) مدولار از پیش ساخته شده را، به دلیل سبکی، به سرعت و سادگی به یکدیگر وصل می کنند و آن قدر این اتصالات را ادامه می دهند تا اندازه‌ی مورد نظر پدید آید. پس از اتمام کار قالب بندی می توان، به سهولت و با سرعت مناسب، آن را باز کرده و در جای دیگری مورد استفاده قرار داد. در اینجا به تشریح اعضای تشکیل دهنده‌ی داربست مدولار می پردازیم:



شکل ۳۵-۷

**الف- اعضای قائم و ستونی:** اعضای قائم با طول های متغیر ۱ تا ۳ متر وجود دارند که امکان توسعه‌ی آن ها نیز با پین های واسطه و تکرار اعضا فراهم است (شکل ۳۵-۷). همان طور که در این شکل دیده می شود، این قطعه یک لوله است که بر روی آن، به فاصله های نیم متری، محل هایی در چهار جهت پیش بینی شده است تا بتوان قطعات افقی و مورب را به این محل ها وصل کرد.



شکل ۳۶-۷

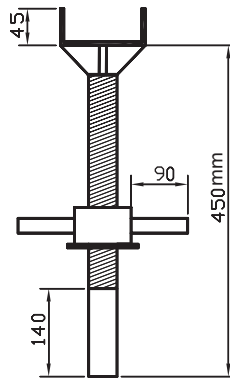
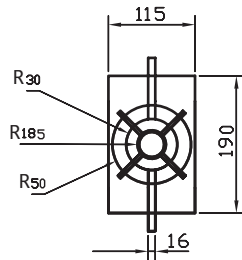
با نصب عضو قائم بر روی پایه‌ی قابل تنظیم، اولاً سطح اتکا بیش تر می شود که این یک مزیت برای تقسیم فشار است و ثانیاً امکان تنظیم دقیق ارتفاع به وسیله‌ی پیچ ها فراهم می گردد (شکل های ۳۶-۷ و ۳۷-۷).

در قسمت بالای عضو قائم، از قطعه‌ای به نام «سرجک» مطابق شکل های ۳۸-۷ و ۳۹-۷ استفاده می شود. این قطعه علاوه بر امکان تنظیم ارتفاع سقف، تکیه گاه مناسبی برای استقرار کش ها و پشت بند های افقی اصلی قالب نیز می باشد. در شکل ۴۰-۷، اتصال دو عضو قائم داربست مدولار را به یکدیگر به وسیله‌ی پین و خار نگه دارنده می بینید.



شکل ۳۷-۷

**ب- اعضای افقی داربست:** اعضای افقی با طول های متغیر ۷۵ تا ۲۹۵ سانتی متر وجود دارند. در قسمت ابتدا و انتهای یک عضو افقی فرم های مناسبی برای اتصال به عضو های قائم پیش بینی شده است (شکل ۴۱-۷).



شکل ۷-۳۸



شکل ۷-۳۹



شکل ۷-۴۰



شکل ۷-۴۱



شکل ۷-۴۲

پس از قرارگیری زائده‌های قطعات افقی در محل‌های پیش‌بینی شده‌ی قطعات قائم، باید آن‌ها را به وسیله‌ی گوه‌هایی، مطابق شکل ۷-۴۲، به یک‌دیگر کاملاً محکم کرد.



شکل ۷-۴۳

ج - اعضای قطری: اعضای قطری (بادبندهای قطری) با طول‌های ۱۷۰ تا ۳۶۰ سانتی‌متر، متناسب با ابعاد قطعات قائم و افقی، مورد استفاده واقع می‌شوند. با نصب اعضای قطری در دو جهت عمود بر هم، تعادل مجموعه‌ی داربست در برابر نیروهای افقی حفظ می‌شود. در شکل ۷-۴۳ یک عضو قطری داربست مدولار را مشاهده می‌کنید.



شکل ۷-۴۴

در شکل ۷-۴۴ اتصال اعضای افقی و قطری را به عضو قائم و محکم شدن آن‌ها را با نصب گوه می‌بینید.



شکل ۷-۴۵ - سکوی کار برای داربست فلزی

د - سکوی کار: برای ایجاد تسهیلات ایستگاهی و یا تردد مجریان در اطراف کار و احياناً قراردادن بعضی وسایل و تجهیزات سبک ضروری بر روی داربست‌های فلزی، سکوهایی پیش‌ساخته‌ای مطابق شکل ۷-۴۵ طراحی و ساخته شده است که به راحتی بر روی داربست‌های فلزی نصب می‌شود.