

## اجرای آرماتوربندی و قالب‌بندی فلزی مجموعه‌ی دیوار، ستون و پوتر بتنی

هدف‌های رفتاری: در پایان این فصل، هنرجو باید بتواند:

- ۱- آرماتورهای این تمرین را بسازد.
- ۲- با استفاده از قطعات مدولار فلزی و اتصالات مربوط، قالب ستون را بسازد و آن را شاغول کند.
- ۳- با استفاده از قطعات مدولار فلزی و اتصالات مربوط، قالب دیوار را بسازد و آن را شاغول کند.
- ۴- با استفاده از قطعات مدولار فلزی و اتصالات مربوط، قالب پوتر را بسازد و آن را تراز کند.
- ۵- ضمن دانستن روش جمع‌آوری قالب‌ها، در عمل نیز به طور صحیح و ایمن آن را باز کند.
- ۶- آرماتورهای خم‌شده را به طور منظم صاف نموده و دسته‌بندی کند.

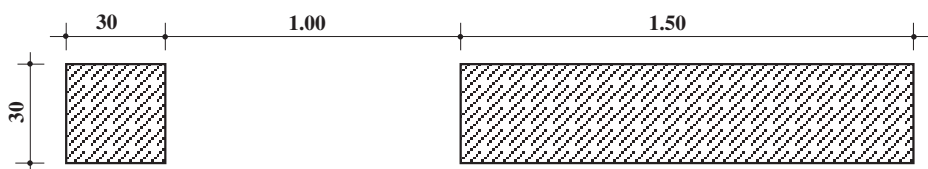
## ۸- قالب‌بندی و آرماتوربندی دیوار و ستون بتنی و پوتر نعل درگاه بین آن‌ها

### تمرین ۱۷

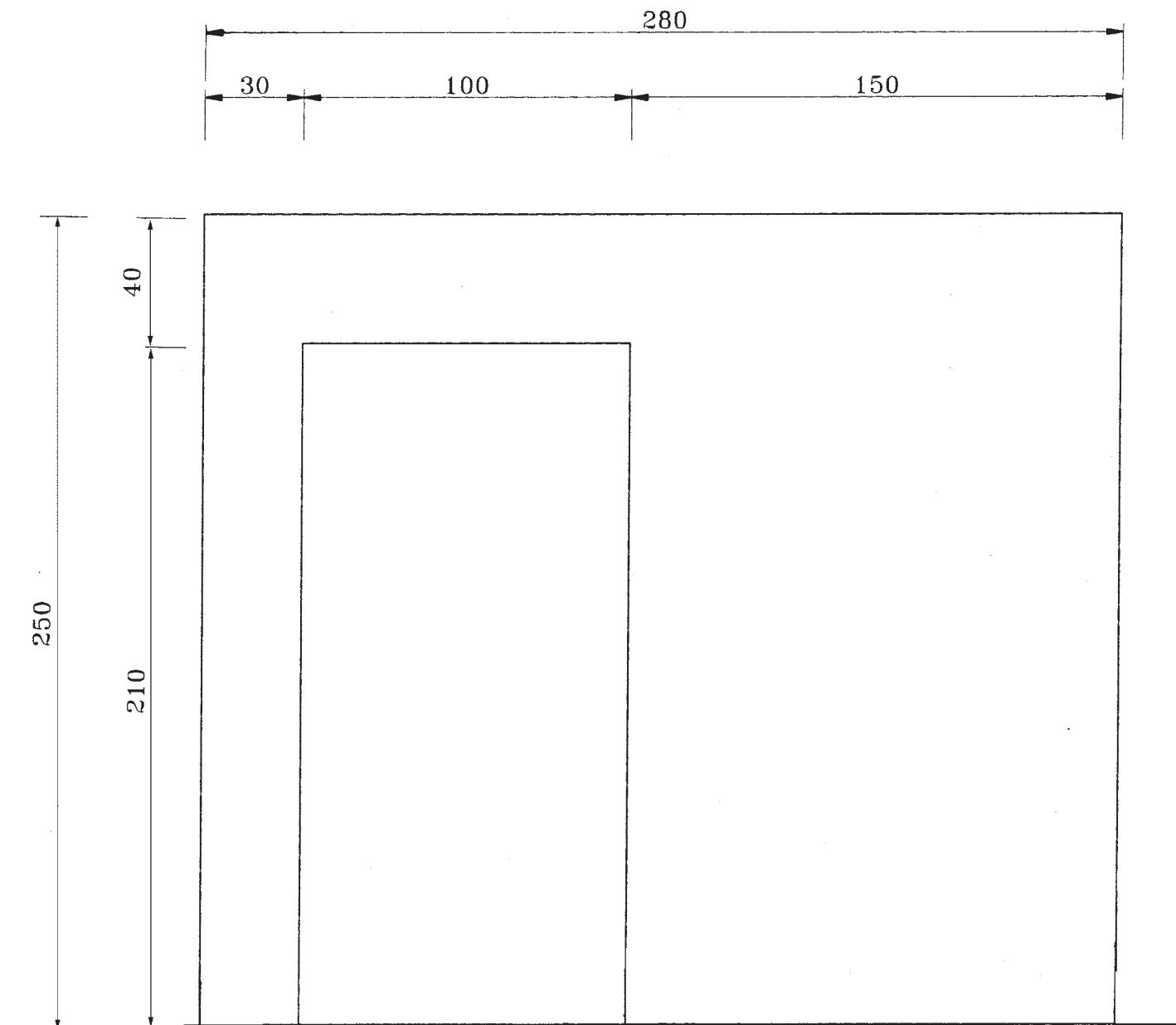
برای اجرای این کار، با توجه به وجود و میزان امکاناتی چون ابزار و قالب‌ها در هنرستان، هنرجویان طوری گروه‌بندی شوند که بتوان امکان کار مفید را برای همه‌ی آنان فراهم کرد.

#### مراحل اجرای کار

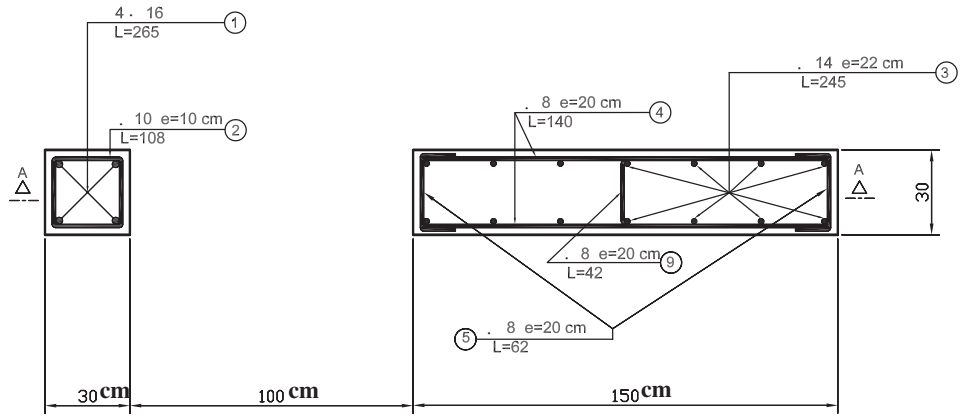
- ۱- پیاده‌کردن پلان دیوار و ستون بر روی زمین (شکل ۸-۱)
  - ۲- ساخت میل‌گردها طبق نقشه (پزیسیون‌های ۱ تا ۹)
  - ۳- مونتاژ میل‌گردهای قائم ستون و دیوار به آرماتورهای انتظار مطابق پلان ستون و دیوار (شکل ۸-۳)
- توجه: در کارهای اجرایی واقعی، دیوار و ستون بر روی بی‌بتنی قرار می‌گیرد. در هنگام آرماتوربندی بی، تعدادی آرماتور انتظار (ریشه)، مطابق نقشه، برای اتصال آرماتورهای دیوار و ستون به بی در نظر گرفته می‌شود. در صورت اجازه‌ی دستگاه نظارت، با توجه به اهمیت سازه، ستونچه‌های کوچکی به نام «رامکا» با بتن مقاوم می‌سازند که تکیه‌گاه مناسبی برای پای قالب است و از جابه‌جایی افقی آن جلوگیری می‌کند.



شکل ۸-۱ - پلان دیوار و ستون بتنی

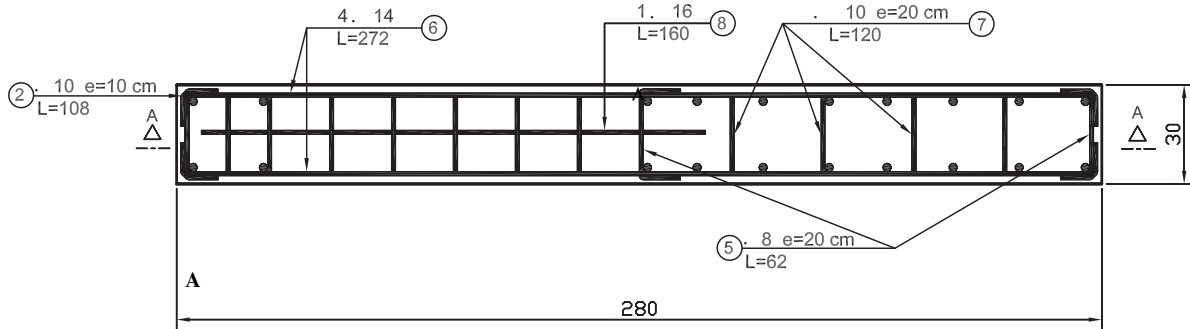


شکل ۲-۸- نمای روبه روی دیوار و ستون و پوتر نعل درگاه



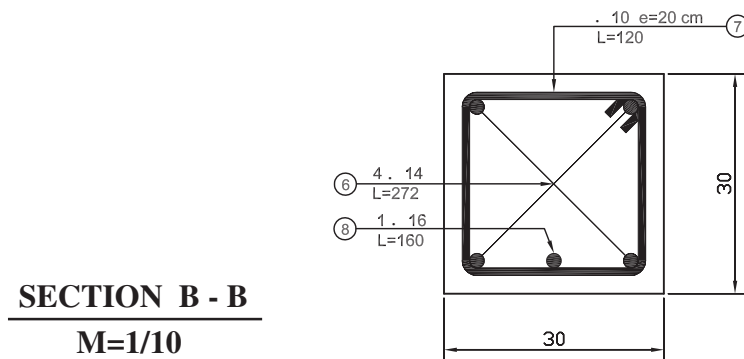
پلان ستون و دیوار

شکل ۸-۳

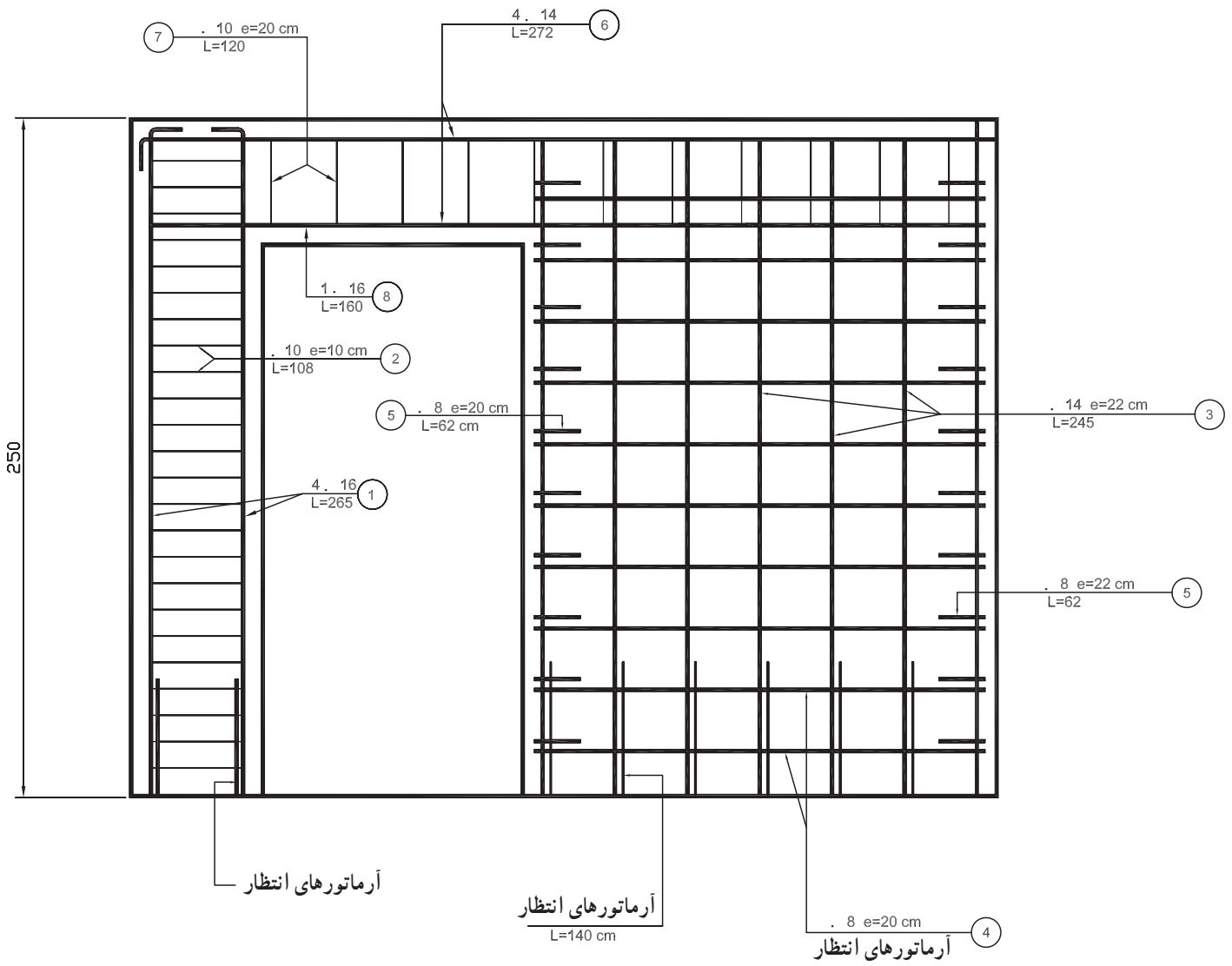


پلان پوتر - دیوار و ستون  $M=1/25$

شکل ۸-۴



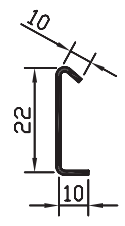
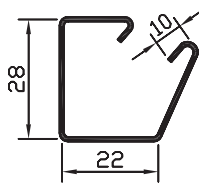
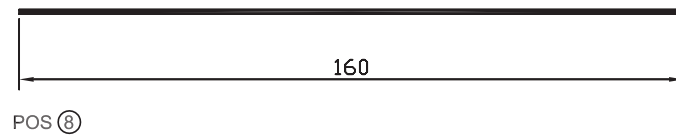
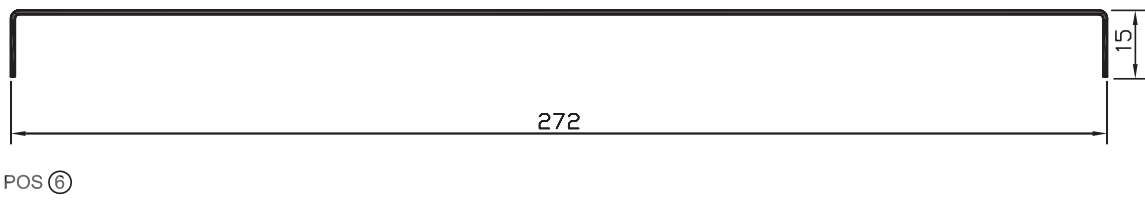
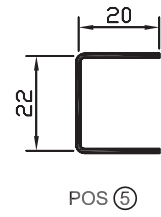
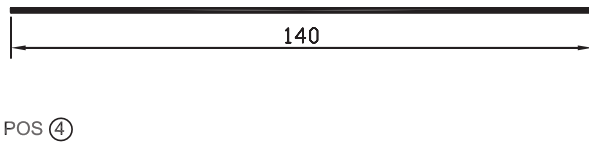
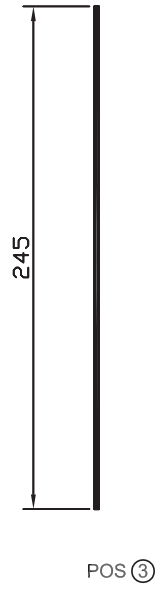
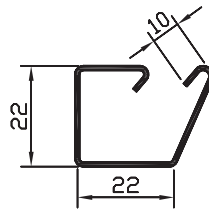
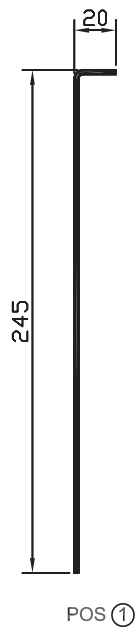
شکل ۸-۵



**SECTION A - A**

**M=1:20**

شکل ۶-۸



شکل ۷-۸

فهرست میل‌گردهای مصرفی

شماره‌ی پزیسیون	6 (میلی‌متر)	طول (متر)	تعداد	طول کلی هر پزیسیون				
				6 ۸	6 ۱۰	6 ۱۴	6 ۱۶	
نقل از صفحه‌ی شماره :								
۱	۱۶	۲/۶۵	۴				۱۰/۶	
۲	۱۰	۱/۰۸	۲۵		۲۷			
۳	۱۴	۲/۴۵	۱۴			۳۴/۳		
۴	۸	۱/۴۰	۲۶	۳۶/۴				
۵	۸	۰/۶۲	۲۶	۱۶/۱۲				
۶	۱۴	۲/۷۲	۴			۱۰/۸۸		
۷	۱۰	۱/۲۰	۱۲		۱۴/۴			
۸	۱۶	۱/۶	۱				۱/۶	
۹	۸	۰/۴۲	۳	۱/۲۶				
نقل به صفحه‌ی بعد								
طول کل هر سایز (متر)				۵۳/۷۸	۴۱/۴	۴۵/۱۸	۱۲/۲	
وزن واحد طول (کیلوگرم بر متر)				۰/۳۹۵	۰/۶۱۷	۱/۲۱	۱/۵۸	
وزن کل هر سایز (کیلوگرم)				۲۱/۲۴	۲۵/۵۴	۵۴/۶۷	۱۹/۲۸	
							۱۲۰/۷۳Kg	وزن میل‌گرد مصرفی

در این کار آموزشی که فنداسیون وجود ندارد و در نتیجه فاقد آرماتورهای انتظار برای مونتاز است، به ناچار محل اجرایی دیوار و ستون، روی زمین خواهد بود. به منظور فراهم آوردن شرایطی مشابه اجرای واقعی برای این آموزش، پیشنهاد می‌گردد مطابق شکل ۸-۸ صفحات بتنی یا فلزی به ابعاد ۱۵۰. ۳۰ سانتی‌متر (اندازه‌ی مقطع دیوار) و ۳۰. ۳۰ سانتی‌متر (اندازه‌ی مقطع ستون) تهیه‌شده و بر روی آن‌ها تعدادی آرماتور، به‌عنوان آرماتورهای انتظار، برای اتصال آرماتورهای قائم دیوار نصب و یا جوش شود، سپس ضمن توجیه کامل هنرجویان مبنی بر این که این عمل فقط ایجاد شرایط مناسب برای کار آموزشی است و هیچ‌گاه در اجراهای واقعی اعمال این چنین روش‌هایی به دلیل عدم اتصال پی به دیوار و ستون مجاز نیست؛ این صفحات را در روی محل نقشه‌ی پیاده‌شده قرار داده و آن‌را به طریقی با زمین درگیر کنید تا حرکت افقی نداشته باشد و سپس میل‌گردهای قائم دیوار و ستون را به ریشه‌های صفحات وصل کنید.

تذکر: با توجه به ضخامت رامکای فرضی که ساخته و نصب می‌شود، لازم است در ساخت آرماتورهای قائم دیوار و ستون، از ارتفاع آن‌ها به اندازه‌ی ضخامت رامکای فرضی کسر شود.

۴- مونتاز خاموت‌ها (پزیسیون ۲) در ستون (شکل ۱۰-۸)



شکل ۸-۸



شکل ۸-۹



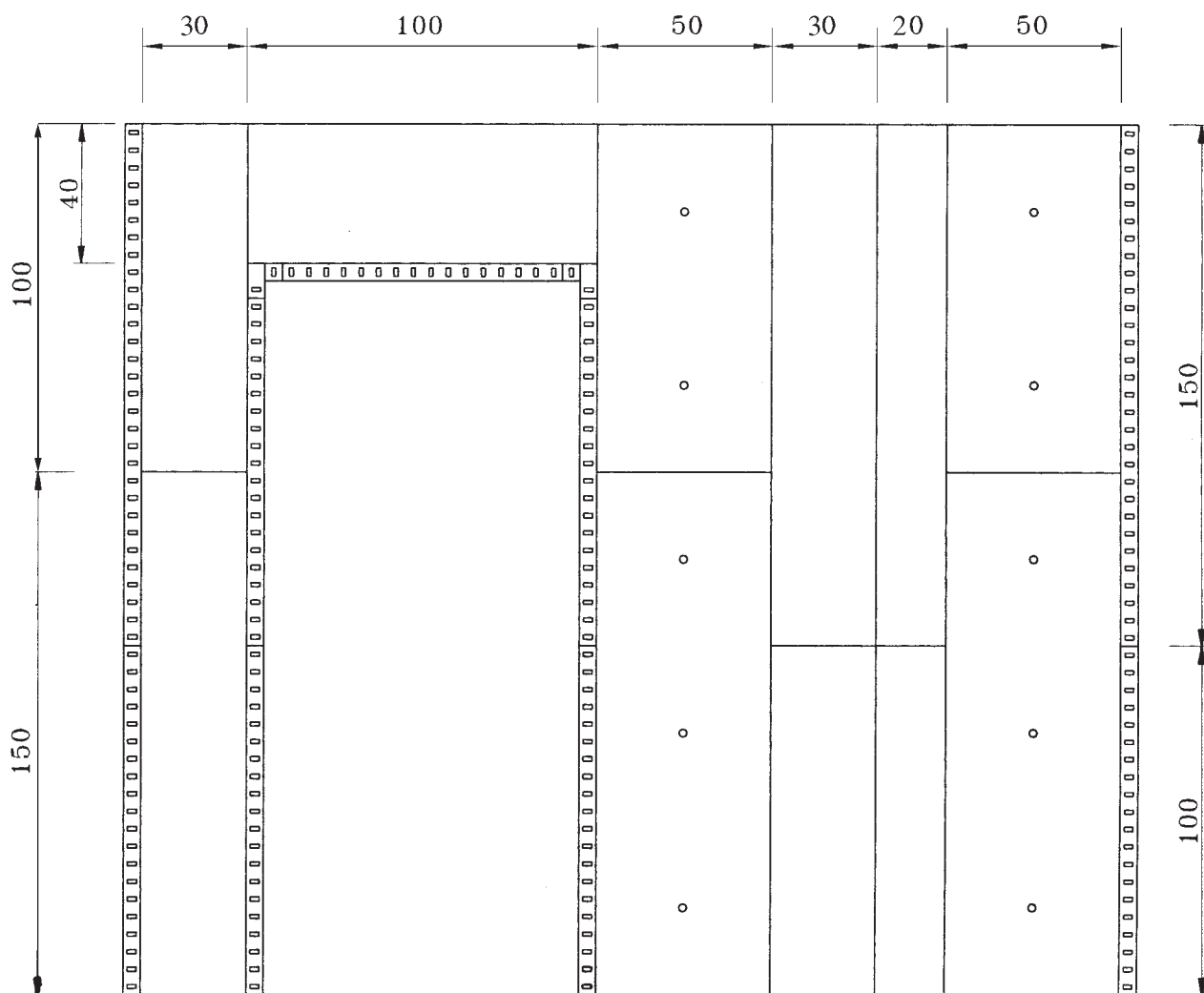
شکل ۸-۱۰



۵- موتناژ آرماتورهای افقی دیوار (پزیسیون‌های ۴ و ۵) تا ارتفاع کف پوتر و نصب فاصله نگه‌دارها برای تأمین پوشش آرماتور در بتن (شکل ۸-۱۱)

۶- موتناژ یک بدنه‌ی قالب دیوار مطابق نقشه (شکل ۸-۱۲)

شکل ۸-۱۱



شکل ۸-۱۲- نمای روبه‌روی قالب‌بندی



قطعات کوچک، اندازه‌ی قطعه‌ی بزرگ‌تر (بدنه‌ی قالب دیوار) را تأمین کرد. مطلبی که در این مرحله حائز اهمیت است آن است که: با توجه به این که برای حفظ فاصله‌ی مناسب دو بدنه‌ی قالب، به استفاده از بلت‌های فاصله‌نگه‌دار نیاز داریم، در محل‌هایی که قرار است بلت نصب شود، حتماً از قالب‌های سوراخ‌دار استفاده شود. شکل ۸-۱۲ را با دقت نگاه کنید.

#### مراحل مونتاژ بدنه‌ی قالب دیوار

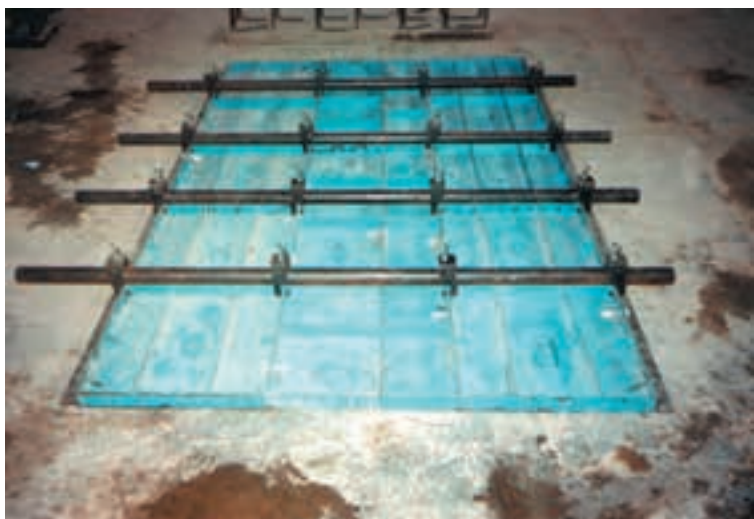
۱- قطعات قالب مدولار دیوار را بر روی زمین صاف به نحوی بچینید که سطح قالب‌ها روی زمین قرار گیرد (پشت قالب بالا باشد). و این قطعات را به وسیله‌ی گوه یا پیچ و مهره به یک‌دیگر وصل کنید (شکل ۸-۱۳).



شکل ۸-۱۳

برای اجرای این مرحله از کار، باید نوع (اندازه) قطعات تشکیل‌دهنده‌ی قالب بدنه مشخص شوند. همان گونه که در شکل ۸-۱۲ ملاحظه می‌کنید، برای ایجاد قالب به ارتفاع ۲/۵ متر، قالب‌های مدولار به ارتفاع ۱۰۰ و ۱۵۰ سانتی‌متر پیش‌بینی شده است و برای استحکام بیشتر، آن‌ها را به شکل پوششی به یک‌دیگر وصل می‌کنند. بدیهی است هر قدر تعداد قطعات تشکیل‌دهنده‌ی یک بدنه‌ی قالب کم‌تر باشد، تمایل قالب به تغییر شکل کم‌تر خواهد بود. با در نظر گرفتن این موضوع که در تهیه‌ی مجموعه‌ی قالب‌ها برای هنرستان‌ها، هدف آن بوده است که هنرستان‌ها قالب‌هایی با اندازه‌های مختلف و متنوع داشته باشند و هنرجویان آن‌ها را به کار گیرند، در این نقشه می‌توان در برخی موارد، از ترکیب

۲- عدد لوله‌ی پشت‌بند را مانند شکل ۸-۱۴ روی بدنه‌ی قالب قرار دهید و در محل درز قالب‌ها توسط گیره‌های متوسط، لوله‌ها را به بدنه‌ی قالب متصل کنید.



شکل ۸-۱۴

کنید. در تمام مراحل موتناژ، دقت کنید که لبه‌ی قالب‌ها پس و پیش نباشد (ناخنک نداشته باشد) (شکل ۸-۱۵).

– دو لبه‌ی قائم قالب دیوار را در سمت محل در با نبشی پانچ شده به ارتفاع  $۲/۵^{\circ}$  متر و در سمت دیگر با نبشی پانچ شده به ارتفاع  $۲/۵^{\circ}$  متر به وسیله‌ی گیره‌ی متوسط، به لوله‌ها متصل

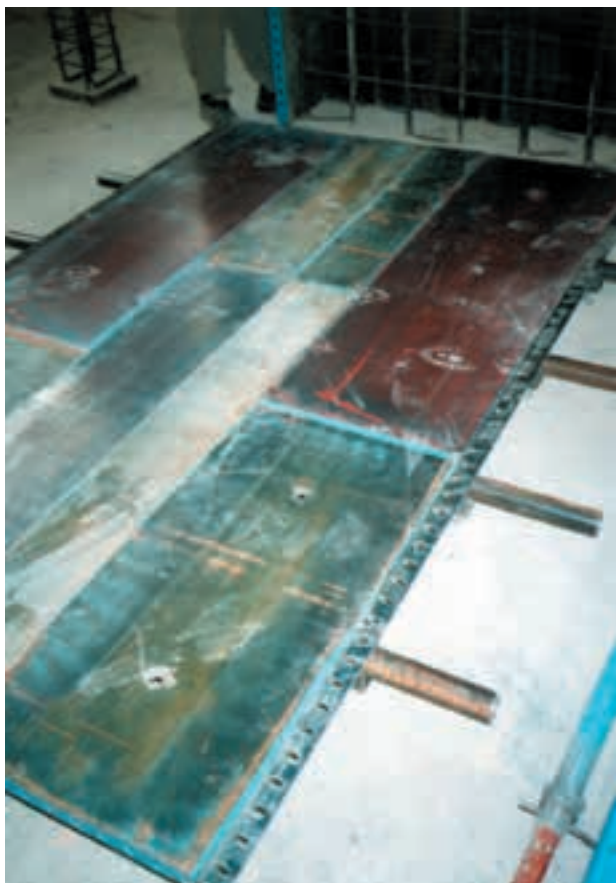


شکل ۸-۱۵

– به علت سنگینی این بدنه‌ها، برای راحتی حرکت و جابه‌جایی آن‌ها، قالب را حول محور ارتفاعی،  $۱۸^{\circ}$  درجه بچرخانید تا لوله‌ها به طرف زمین و بدنه‌ی داخلی آن به سمت بالا و در پای آرماتورها قرار گیرد (شکل ۸-۱۶).

– بدنه‌ی ساخته‌شده‌ی قالب را بلند نموده و به رامکا (صفحه‌ی فلزی یا بتنی کمک آموزشی) بچسبانید. در این مرحله با نگاه داشتن قالب به شکل تقریباً قائم، در سمت در ورودی (نبشی پانچ شده،  $۲/۵^{\circ}$  متری)، دو عدد قالب مدولار  $۱۰۰. ۳۰$  سانتی‌متری را به نبشی پانچ شده وصل کنید (شکل ۸-۱۷).

– در سمت دیگر، ابتدا یک قالب مدولار  $۱۰۰. ۳۰$  سانتی‌متری در پایین و یک قالب  $۱۵۰. ۳۰$  سانتی‌متری در بالای آن وصل کنید (شکل ۸-۱۸).



شکل ۸-۱۶





شکل ۸-۱۷



شکل ۸-۱۸

می‌دهد.  
 - سپس قطعات پایینی سمت دیگر دیوار را، به وسیله‌ی  
 نبشی پانچ شده، به بدنه‌های جانبی متصل سازید.

- برای حفظ فاصله‌ی مناسب بین دو بدنه‌ی اصلی  
 قالب دیوار، باید بلت‌های فاصله نگه‌دار به تعداد لازم نصب  
 شود. شکل ۸-۱۹، چگونگی قرار گرفتن این بلت‌ها را نشان



شکل ۸-۱۹



شکل ۸-۲۰

تذکر: برای جلوگیری از خطرات احتمالی، در کلیه‌ی مراحل اجرای این کار، تا تثبیت کامل آن توسط جک‌های شاغول‌کننده، مهار و نگه‌داری قالب‌ها توسط تعدادی از هنرجویان الزامی است.

– بدنه‌ی قالب ستون از دو قالب مدولار ۳۰. ۱۵۰ سانتی‌متر در پایین و ۳۰. ۱۰۰ سانتی‌متر در بالا تشکیل می‌شود که توسط دو نبشی پانچ‌شده ۲/۵ متری در خارج و ۲/۰۵ متری در سمت در، متصل می‌شود. بدنه‌ی جانبی سمت در با مونتاژ دو قطعه‌ی ۳۰. ۱۰۰ سانتی‌متری و بدنه‌ی جانبی خارجی نیز با مونتاژ یک قالب ۳۰. ۱۰۰ سانتی‌متری در پایین و یک قطعه‌ی ۳۰. ۱۵۰ سانتی‌متری در بالا ساخته می‌شود. این قالب نیز به رامکای کف ستون چسبانده می‌شود (شکل‌های ۲۰-۸ و ۲۱-۸).

– برای ساختن قالب کف پوتر، یک بدنه‌ی قالب ۳۰. ۸۰ سانتی‌متر و دو عدد قالب کنج داخلی به طول ۳۰ سانتی‌متر و عرض ۱۰ سانتی‌متر را به یکدیگر وصل کرده سپس این مجموعه را بر روی دو بدنه‌ی جانبی ستون و دیوار مونتاژ کنید.



شکل ۸-۲۱



شکل ۸-۲۲



– در این مرحله، آرماتورهای قسمت بالای دیوار و پوتر (پزیسیون‌های ۷، ۶ و ۸) را مونتاژ نمایید. شکل ۸-۲۳ قالب

کف پوتر مونتاژ شده و آرماتوربندی پوتر را نشان می‌دهد. – نصب قالب گونه‌های پوتر (شکل‌های ۸-۲۳ و ۸-۲۴).



شکل ۸-۲۳



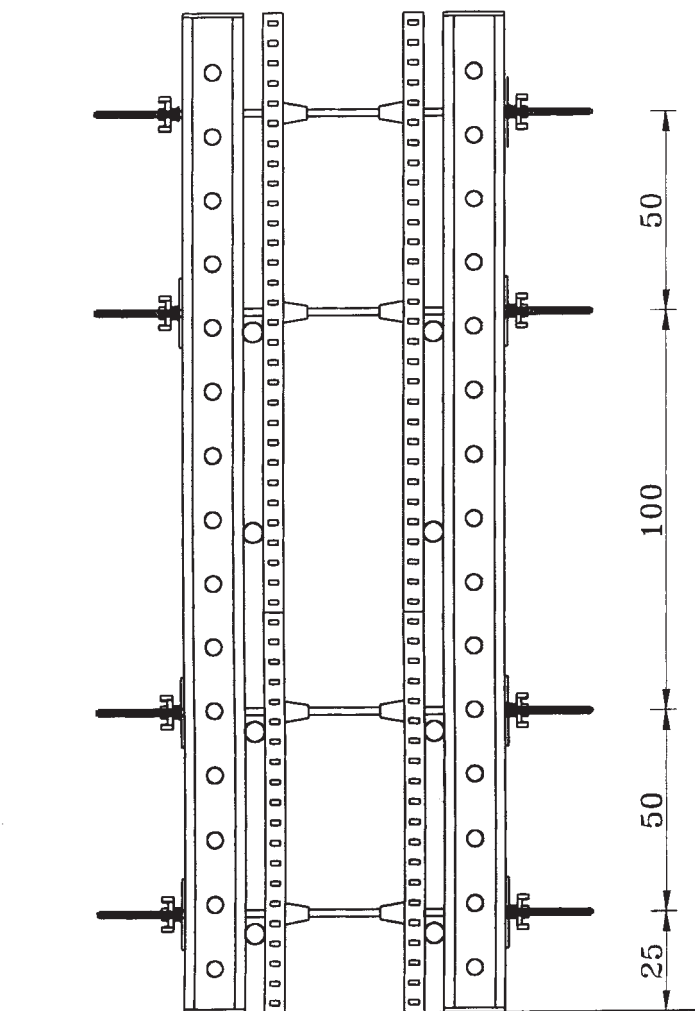
شکل ۸-۲۴

– برای ایجاد پایداری نسبی در این مرحله از کار، پشت‌بندهای دو لوله یا پشت‌بندهای قوی (سولجر) را نصب کنید. این پشت‌بندها به وسیله‌ی بت‌های فاصله‌دار حفظ می‌شود.

مراحل این اتصال به شرح زیر است:  
بت از یک طرف به ترتیب از واشر (کاس یا دو لوله‌ی متناسب با نوع پشت‌بند مورد استفاده) پشت‌بندهای قائم و افقی،

مراحل اجرایی این بند، در برش B-B (شکل ۸-۲۵) نمایش داده شده است.

– نصب شمع‌های قالب کف پوتر، نصب دستک‌های گونه‌ی پوتر و شاغول کردن گونه‌ها به کمک دستک‌ها

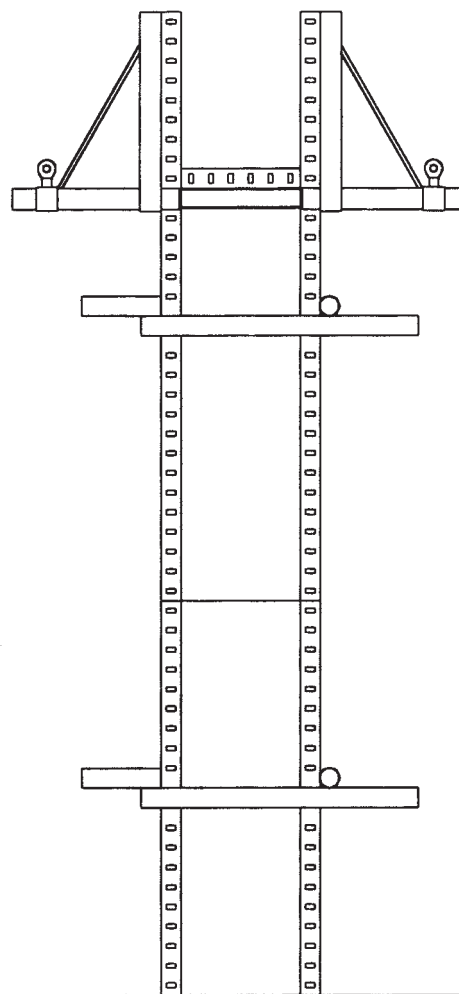


شکل ۸-۲۵ – برش B-B

با شاغول کنترل کنید و جابه‌جایی‌های لازم را برای شاغول کردن آن‌ها توسط جک بلند انجام دهید. این عمل را روی همه‌ی پشت‌بندها و در جهت‌های مختلف بدنه‌ی قالب، تا رسیدن به سطوح کاملاً شاغولی، انجام دهید.

توجه: در کارهای اجرایی واقعی، بدنه‌ی قالب‌ها به مواد رها ساز آغشته می‌شوند تا هم باز کردن آن‌ها آسان باشد و هم بتن به آن‌ها نچسبد، ولی در این عملیات که فقط جنبه‌ی آموزشی

بدنه‌ی قالب یک طرف، مجموعه‌ی لوله و مخروط‌های ناقص که در این کار مجموع طول آن‌ها ۳۰ سانتی‌متر است، بدنه‌ی قالب سمت دیگر، پشت‌بند افقی و قائم سمت دیگر و واشر مربوط، عبور داده می‌شود و سپس توسط دو مهره‌ی خروسکی از دو طرف بسته و سفت می‌شود.



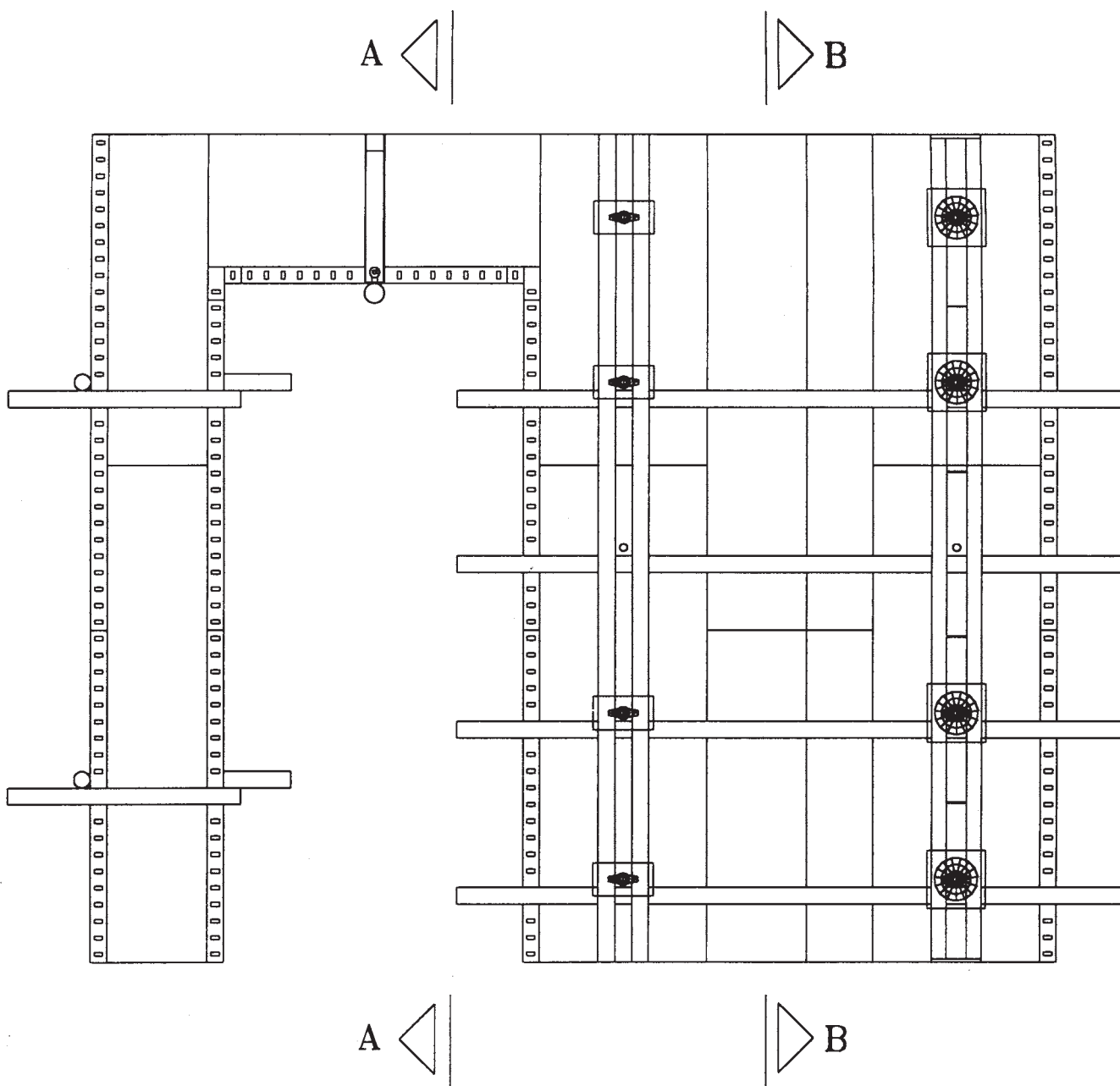
شکل ۸-۲۶ – برش A-A

– تکمیل پشت‌بندها و شاغول کردن بدنه‌ی قالب‌ها به وسیله‌ی جک‌های شاغول‌کننده.

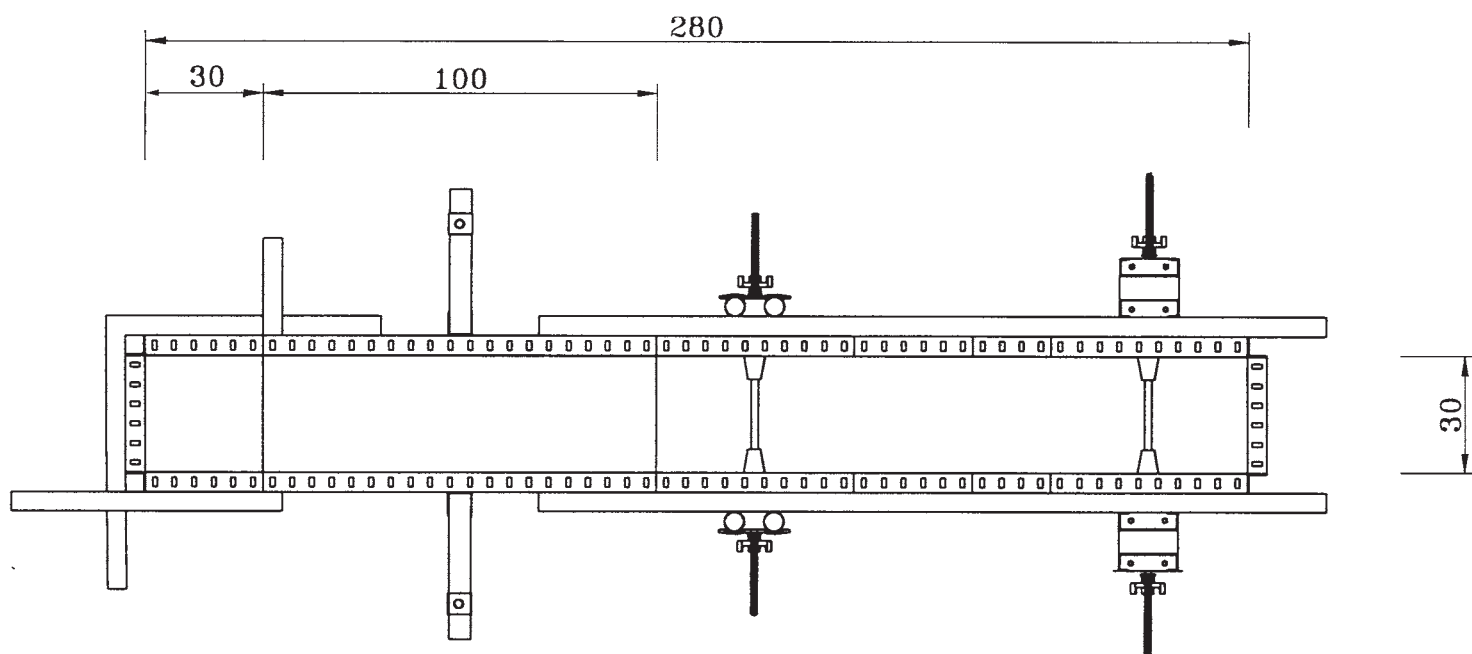
برای این کار، ابتدا در فاصله‌ای مناسب از دیوار، تکیه‌گاه‌هایی برای جک‌های شاغول‌کننده پیش‌بینی کنید. به وسیله‌ی جک افقی (کوتاه‌تر) قسمت پایین پشت‌بندها را به رامکا بچسبانید. در یک کنج مناسب، جک مورب بالایی (بلندتر) را به قسمت بالای پشت‌بند وصل کنید. در این مرحله بدنه‌ی قالب را

پشت بند گذاری، در شکل های ۸-۲۷ و ۸-۲۸ یک پشت بند قائم سنگین (سولجر) و یک پشت بند قائم دولوله به نمایش گذاشته شده است.

دارد و بتن ریزی انجام نمی شود زدن مواد رها ساز به قالب ها لزومی ندارد. شکل ۸-۲۷ نمای قالب تمام شده و شکل ۸-۲۸ پلان قالب تمام شده ی این کار آموزشی را نشان می دهد.  
توجه: برای آشنایی بیش تر هنرجویان با روش های مختلف



شکل ۸-۲۷



شکل ۲۸-۸ - پلان قالب بندی آموزشی



شکل ۲۹-۸ - قالب تکمیل شده دیوار و ستون بتنی

- ۴- قالب های گونه ی پوتر و بدنه های خارجی ستون را از بالا به پایین باز کنید.
- ۵- جک های زیر پوتر آزاد شوند و آن ها را کنار بگذارید.
- ۶- لوله ی زیر کف پوتر باز شود.
- ۷- قالب کف پوتر و قالب های کنج آن باز شود.

- ۱- دستک های گونه های پوتر را باز کنید.
  - ۲- قیدهای ستون ها را باز کنید.
  - ۳- شمع های شاغول کننده ی ستون را درآورید.
- باز کردن قالب: پس از ارزشیابی کار انجام شده، برای بازکردن قالب، مراحل زیر را با دقت انجام دهید:



۱۲- جک‌های شاغول‌کننده‌ی سمت دیگر را باز نموده،  
بلت‌ها را خارج کنید و پس از آزادشدن پشت‌بندها، آن‌ها را جدا  
کنید و کنار بگذارید.

۱۳- با نگره‌داشتن مجموعه‌ی قالب به شکل مایل، قالب‌های  
بدنه‌های جانبی دیگر از بالا به پایین باز شوند. بدنه‌ی قالب انتهایی  
به روی زمین قرار گیرد و قطعات آن از یکدیگر جدا شوند.

۱۴- کلیه‌ی قطعات را تمیز کرده، جمع‌آوری کنید و در  
محل مربوط به‌طور منظم انبار کنید.

۱۵- برای بازکردن و انبارکردن میل‌گردها، طبق روشی که  
در تمرین ۹ گفته شده است عمل کنید.

۸- بدنه‌ی چهارم ستون را آزاد کنید.

۹- جک‌های شاغول‌کننده‌ی یک سمت دیوار را آزاد  
کنید.

توجه: از این مرحله به بعد، هنرجویان در نگره‌داشتن  
حایل قطعات، بیش‌تر دقت کنند تا از بروز خطر احتمالی  
جلوگیری شود.

۱۰- پیچ‌های خروسکی‌بلت‌ها را باز کنید و سپس واشرها  
را خارج نمایید تا پشت‌بندهای قائم آزاد شوند.

۱۱- قطعات بدنه‌ی قالب را به ترتیب از بالا به پایین باز  
کنید.

### اجرای قالب بندی فلزی و آرماتوربندی مجموعه‌ی ستون، تیر و دال بتنی

هدف‌های رفتاری: در پایان این فصل، هنرجو باید بتواند:

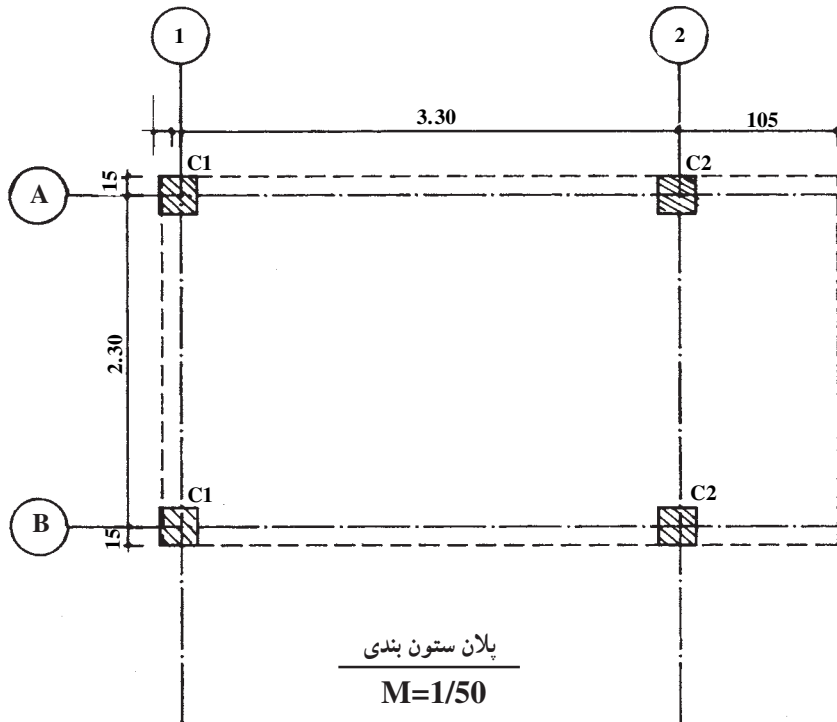
- ۱- نقشه‌های آرماتوربندی این تمرین را به راحتی بخواند.
- ۲- میل‌گردهای لازم را با دقت بسازد.
- ۳- با استفاده از قالب‌های مدولار و خاص، قالب مورد نظر را بسازد.
- ۴- میل‌گردها را طبق نقشه و با دقت مورد قبول مونتاژ کند.
- ۵- به ایمنی در حین انجام کار عمل کند.
- ۶- از ابزار کار و وسایل به خوبی و با مراقبت استفاده کند.
- ۷- روحیه‌ی کار گروهی را در خود بیوراند.
- ۸- قالب بندی انجام شده را باز کرده و آرماتورها را صاف کند و در محل خود قرار دهد.

### ۹- اجرای قالب بندی فلزی و آرماتوربندی تاوه (سقف بتنی) بر روی تیرهای ساده و کنسول متکی بر چهارستون بتنی

#### تمرین ۱۸

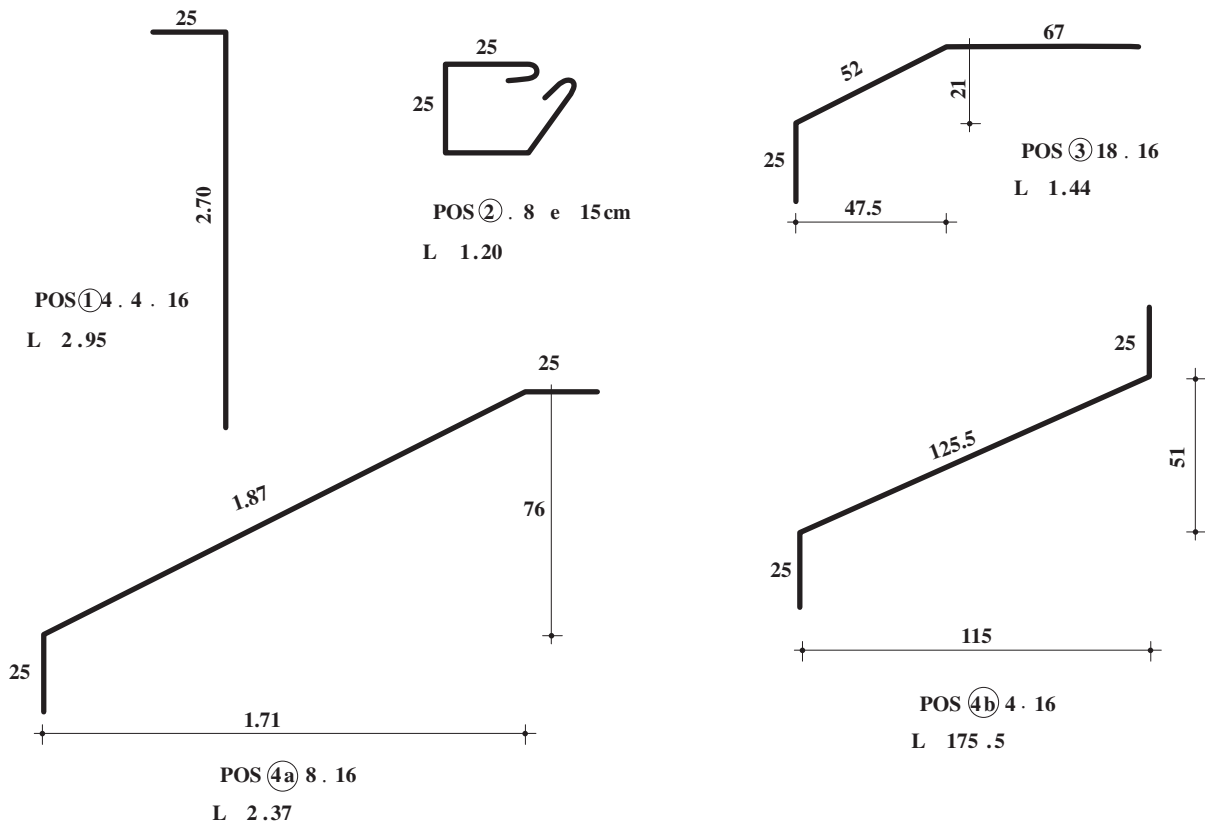
مراحل اجرای کار:

- ۱- پیاده کردن نقشه‌ی کار در محل اجرای آن (مشخص کردن محل ستون‌ها) براساس پلان (شکل ۹-۱).
- ۲- نصب رامکای فرضی بر روی زمین (مشابه توضیحات تمرین ۱۷).
- ۳- ساخت آرماتورهای ستون و سرستون (شکل ۹-۲).
- ۴- مونتاژ پزیسیون‌های ۱ و ۲ بر روی آرماتورهای انتظار، مستقر بر رامکای فرضی و نصب فاصله‌نگه‌دارها بر روی آن‌ها (شکل‌های ۹-۳ و ۹-۴).

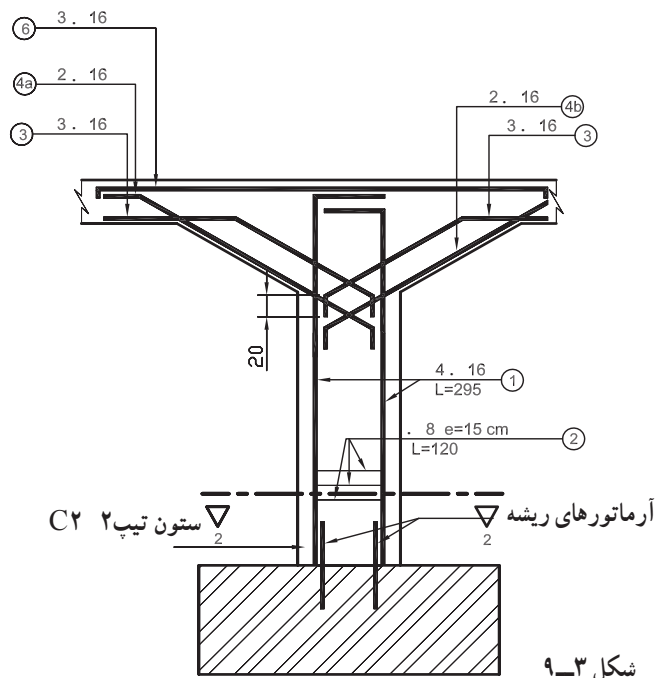


پلان ستون بندی  
 $M=1/50$

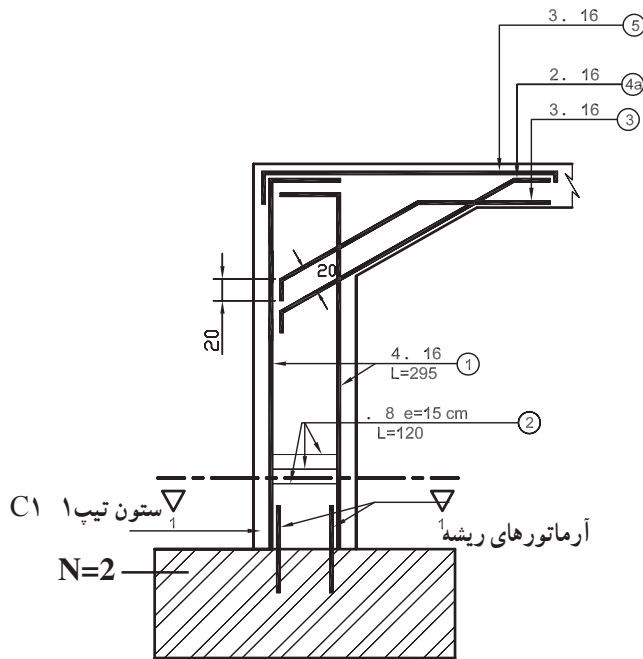
شکل ۹-۱



شکل ۹-۲



شکل ۹-۳



شکل ۹-۴

ولی در این کار که آموزشی است و ما عملاً بتن‌ریزی نمی‌کنیم، مراحل کار کمی با اجرای واقعی متفاوت است.

۵- قالب هر ستون از دو بدنه به موازات طول سقف و دو بدنه به موازات عرض آن تشکیل می‌شود. بدنه‌ی داخلی قالب هر ستون به موازات طول سقف، از سه قطعه قالب استاندارد، جمعاً

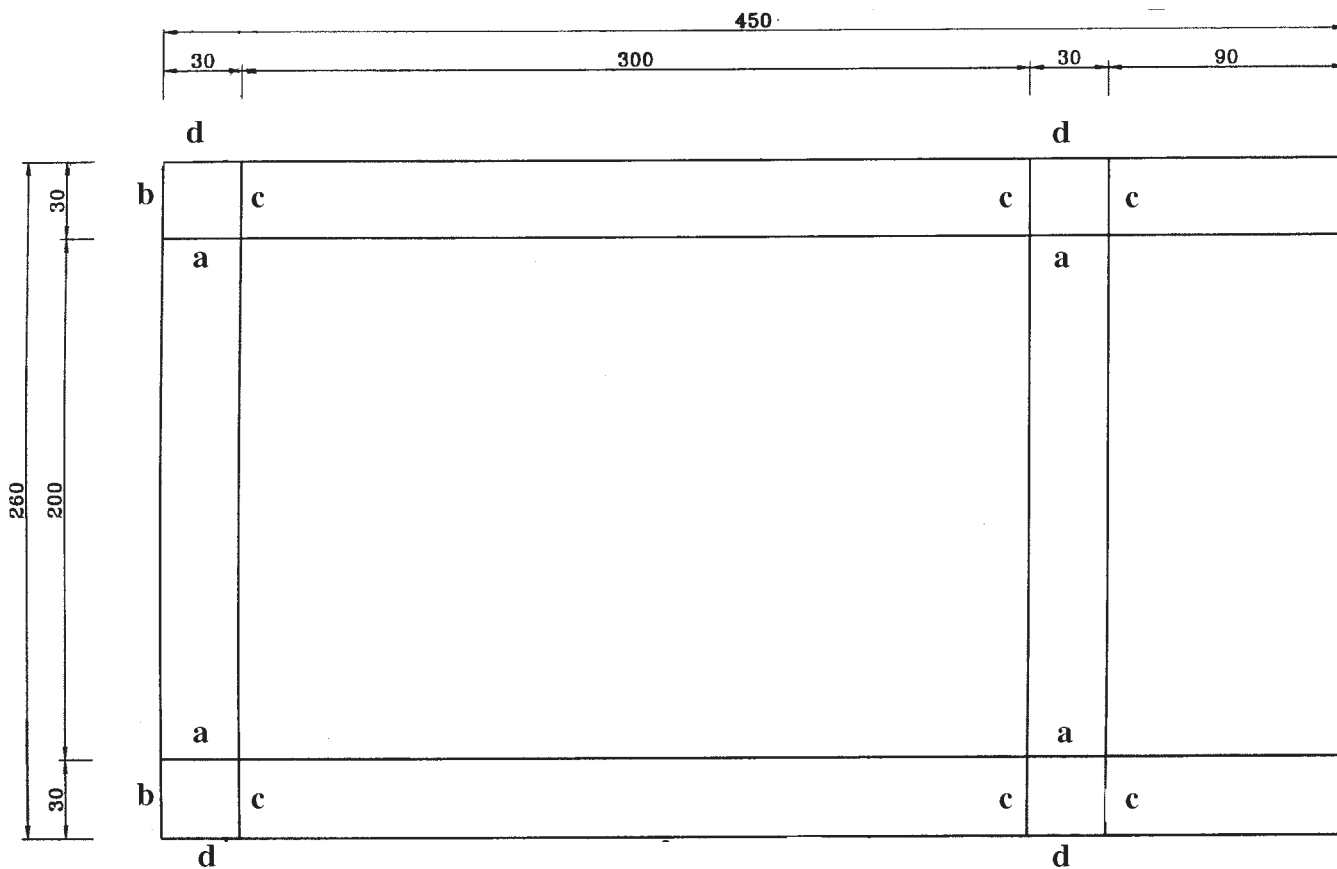
تذکر: در پروژه‌های اجرایی، بعد از مرحله‌ی آرماتورگذاری ستون و نصب آرماتورهای انتظار لازم. برای اتصال آرماتورهای سرستون و سقف معمولاً قالب‌بندی ستون کامل گردیده و بتن‌ریزی در آن انجام می‌شود؛ آن‌گاه، پس از خودگیری بتن ستون‌ها، به قالب‌بندی و آرماتورگذاری سرستون‌ها و تاوه اقدام می‌گردد.

(شکل ۹-۷) برای کف قالب مورب تیر نصب می‌گردد. پس از اتصال این سه بدنه‌ی قالب ستون، امکان نصب قطعات قالب خاص A (شکل ۹-۶) در طرفین قالب خاص B (شکل ۹-۷) میسر است. برای نگهداری موقت این سه بدنه‌ی قالب، یک قالب استاندارد ۳۰ . ۱۰۰ سانتی‌متری را در پایین ضلع چهارم ستون نصب کنید (بدنه‌ی d از شکل ۹-۵).

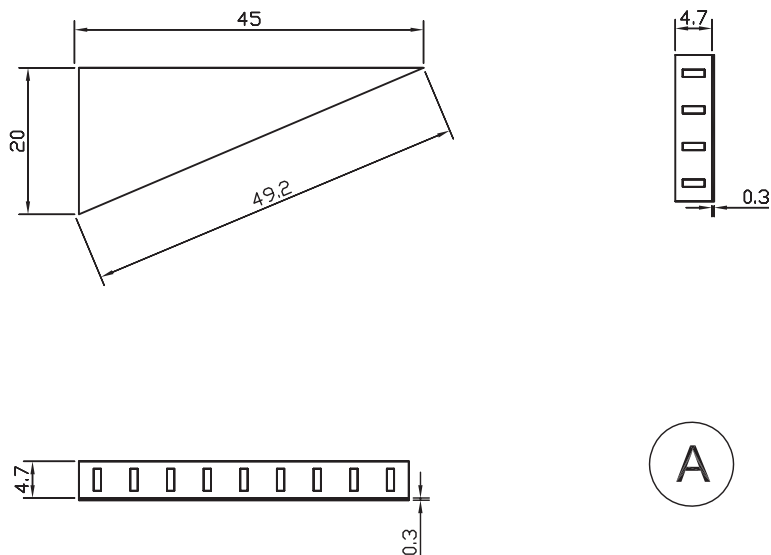
در دو ستون میانی (C<sub>۲</sub>) بدنه‌های قالب به موازات عرض، مانند بدنه‌ی C در ستون‌های انتهایی اجرا می‌شود و قالب‌های خاص B و A و قطعه‌ی قالب بدنه‌ی چهارم نیز مانند همان ستون اجرا گردد.

به ابعاد ۳۰ . ۲۰۰ . ۲۰۰ درست می‌شود (مثلاً دو قطعه‌ی ۳۰ . ۱۰۰ به اضافه‌ی یک قطعه‌ی ۳۰ . ۲۰۰) که در بالای آن‌ها یک قالب کنج ۱۰ . ۱۰ . ۳۰ باید نصب شود. مجموع ارتفاع آن‌ها ۲/۳۰ متر می‌باشد (بدنه‌ی a در شکل ۹-۵). دو بدنه‌ی خارجی به موازات عرض سقف در ستون‌های انتهایی C<sub>۱</sub> (بدنه‌ی b از شکل ۹-۵)، از دو قطعه‌ی ۳۰ . ۱۰۰ و یک قطعه‌ی ۳۰ . ۸۰ جمعاً به ارتفاع ۲/۸۰ متر تشکیل می‌شود که باید به بدنه‌ی داخلی به موازات طول سقف (a) وصل شود.

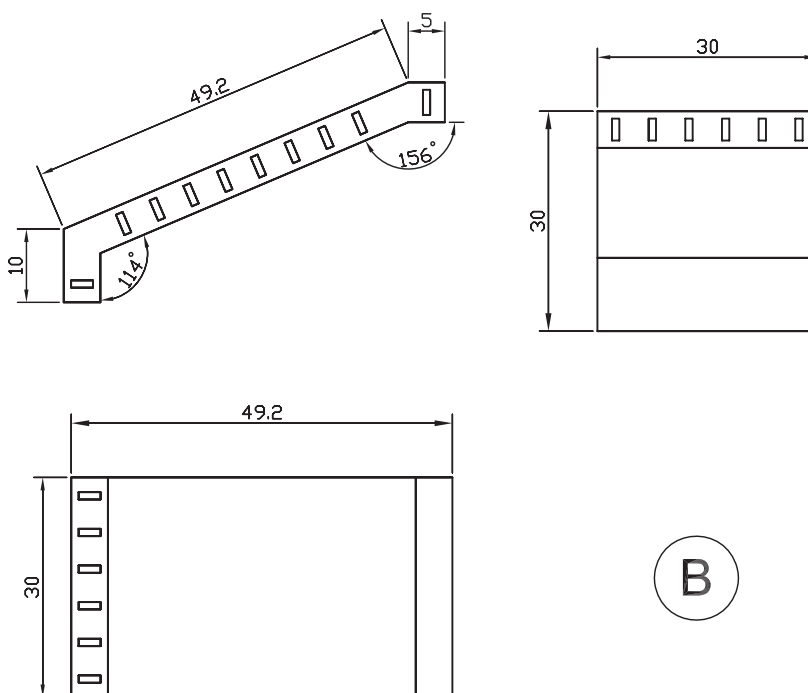
همین دو ستون C<sub>۱</sub> (انتهایی) در بدنه‌ی داخلی، به موازات عرض سقف (C از شکل ۹-۵) از دو قطعه‌ی ۳۰ . ۱۰۰ درست می‌شوند که در بالای آن‌ها بدنه‌ی قالب خاص B



شکل ۹-۵



شکل ۶-۹- سه نمای قطعی خاص A



شکل ۷-۹- سه نمای قطعی خاص B

می‌کنند و بعد بتن‌ریزی ستون‌ها انجام می‌گیرد؛ ولی در این کار آموزشی که بتن‌ریزی صورت نمی‌گیرد و باید قالب‌بندی تیرها و سقف با وجود قالب ستون‌ها انجام شود، در این مرحله لازم است قبل از نصب شمع‌های مهارتی ستون‌ها، اقدام به نصب

تذکر: در اجرای واقعی قالب‌بندی و آرماتورگذاری، پس از نصب قالب ستون، برای ثابت نگه داشتن زاویه‌های قالب، از قیدهای لوله‌ای استفاده می‌شود و سپس بدنه‌های قالب ستون را به وسیله شمع‌های مهارتی یا جک‌های شاغول‌کننده، شاغول

همان ارتفاع نصب نموده و این دو پایه را به وسیله ی ۲ عضو افقی ۱/۵ متری به یکدیگر وصل کنید. اکنون یک داربست حجمی ۶ پایه به طول ۲/۵ متر و عرض ۱/۵ متر در میان ۴ عدد ستون در اختیار داریم. این داربست را به وسیله ی قطعات قطری در دو جهت مهار کنید و سپس ۶ عدد سرچک (شکل ۳۵-۷ فصل ۷) را روی پایه ها قرار دهید. بر روی هر سه عدد سرچک در یک امتداد، یک عدد کش فلزی (سولجر) قرار داده و با در نظر گرفتن ضخامت لوله های پشت بند (۵ سانتی متر) و ضخامت بدنه های قالب (۵ سانتی متر)، یعنی با کسر ۱۰ سانتی متر از ارتفاع ۲/۶۰ متری کف سقف، مشخص می شود که سطح بالای کش باید از کف زمین برابر ۲/۵۰ متر باشد (شکل ۸-۹).

با استفاده از سرچک های قابل تنظیم، کش ها را در ارتفاع تقریبی ۲/۵ متری تراز کنید (شکل ۹-۹).

داربست شود تا بتوان قالب سقف و تیرها را روی آن قرار داد.

۶- برپایی داربست سقف: با توجه به سطح سقف بین چهار عدد ستون که ابعاد آن ۳ . ۲ متر است، برای طول داربست، از دو قطعه لوله ی داربست استاندارد ۱ و ۱/۵ متری، جمعاً به طول ۲/۵ متر، استفاده می کنیم. برای عرض آن نیز لوله ی داربست ۱/۵ متری را به کار می بریم. با توجه به ارتفاع قالب سقف که از کف ۲/۶۰ متر است، برای پایه های داربست نیاز به ۶ عدد پایه ی ۲ متری داریم (به شکل ۳۳-۷ فصل ۷ نگاه کنید). هر کدام از این پایه ها را بر روی یک پایه ی قابل تنظیم قرار داده و چهار عدد از این پایه ها را با ۸ عدد عضو افقی (شکل ۳۴-۷ فصل ۷) ۱/۵ متری در دو طبقه، یکی در ارتفاع نیم متری و دیگری در ارتفاع ۱/۵ متری از کف، به یکدیگر وصل کنید. دو پایه ی دیگر را به وسیله ی ۴ عدد عضو افقی یک متری، به چهار پایه ی قبلی در



شکل ۸-۹



شکل ۹-۹

۷- در این مرحله از کار، با کمک جک‌های مهاری و جک‌های شاغول‌کننده، ابتدا پایین بدنه‌های قالب ستون را در محل خود تثبیت کنید و سپس قسمت‌های بالای آن‌ها را به وسیله شاغول و توسط جک‌ها، به شکل کاملاً قائم درآورد و ثابت نمایید.

### ۹-۱- راهنمای نقشه خوانی

در پلان‌ها و نماهای قالب بندی فلزی که ملاحظه می‌نمایید (شکل‌های ۹-۱۰ و ۹-۳۱ و ۹-۳۲ و ۹-۳۳) برای معرفی هر قطعه از قالب که در یک سطح قرار دارد، طول و عرض آن با نمایش ضرب دو عدد مشخص شده است مانند قطعه‌ی ۳۰. ۱۰۰ یا ۵۰. ۸۰. ۵۰ که عدد اول معرف طول قطعه است و عدد دوم عرض آن را نشان می‌دهد.

**قطعات کنج خارجی:** قطعاتی که در دو سطح متفاوت قالب بندی قرار می‌گیرند با ضرب ۳ عدد نمایش داده می‌شوند. عدد اول اندازه‌ی طول قطعه است و دو عدد بعدی نشان‌دهنده‌ی عرض‌های قطعه‌ی قالب در سطح‌های مختلف است، مانند قطعه‌ی کنج خارجی ۱۰. ۱۰۰. ۱۰ یا ۱۰. ۱۰۰. ۸۰ که در پلان قالب بندی مشاهده می‌کنید.

**قطعات کلاهی:** این قطعات به سبب ابعاد کوچکی که دارند و امکان نوشتن اندازه‌ها در روی آن‌ها نیست، در سه سطح قالب بندی قرار دارند و به صورت ۶ مربع کوچک در پلان قالب بندی مشاهده می‌شوند و همان‌گونه که ملاحظه می‌کنید، در محل تقاطع دو کنج خارجی قرار می‌گیرند؛ بنابراین اندازه‌ی سطح

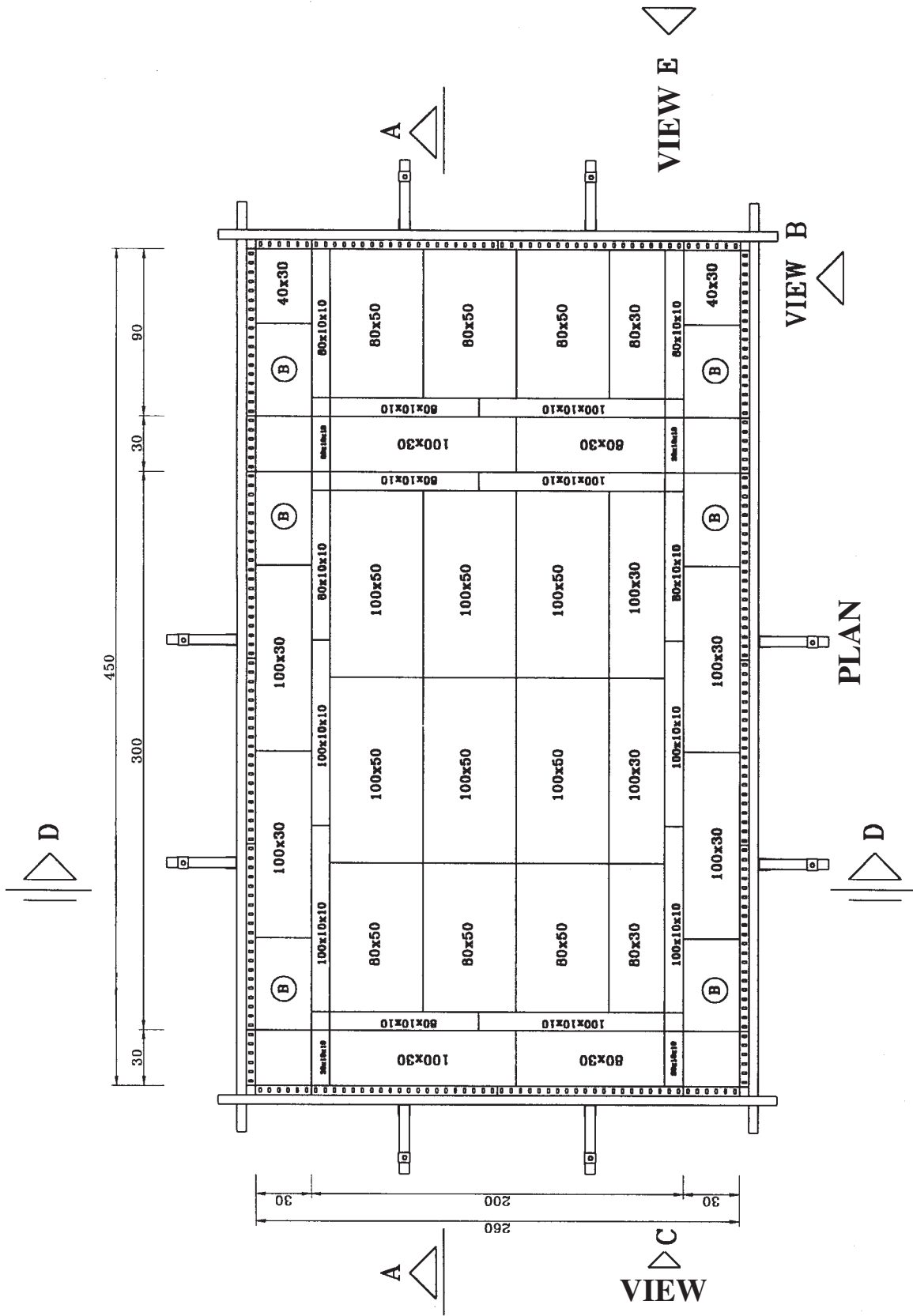
افقی آن‌ها برابر عرض دو قطعه نبشی یعنی ۱۰. ۱۰ می‌باشد. از نظر ارتفاع نیز با مراجعه به مقاطع A-A و D-D (شکل‌های ۹-۱۳ و ۹-۱۴) مشخص می‌شود که دو بدنه‌ی قائم آن‌ها نیز دارای ارتفاع ۳۰ سانتی‌متر است و در نتیجه اندازه‌ی سطح‌های آن ۱۰. ۳۰ و ۱۰. ۳۰ و ۱۰. ۱۰ سانتی‌متر خواهد بود.

قالب‌های خاص نیز با توجه به این که از نظر اندازه و زوایا و فرم با قالب‌های استاندارد کاملاً متفاوت‌اند، با نام گذاری مشخص شده سپس جزئیات مربوط به ساخت آن‌ها در نقشه‌ای جداگانه ترسیم می‌شود. مانند قالب خاص A در پلان قالب بندی یا قالب خاص B، که جزئیات این دو قالب در نقشه‌های جداگانه (شکل‌های ۹-۶ و ۹-۷) نمایش داده شده است.

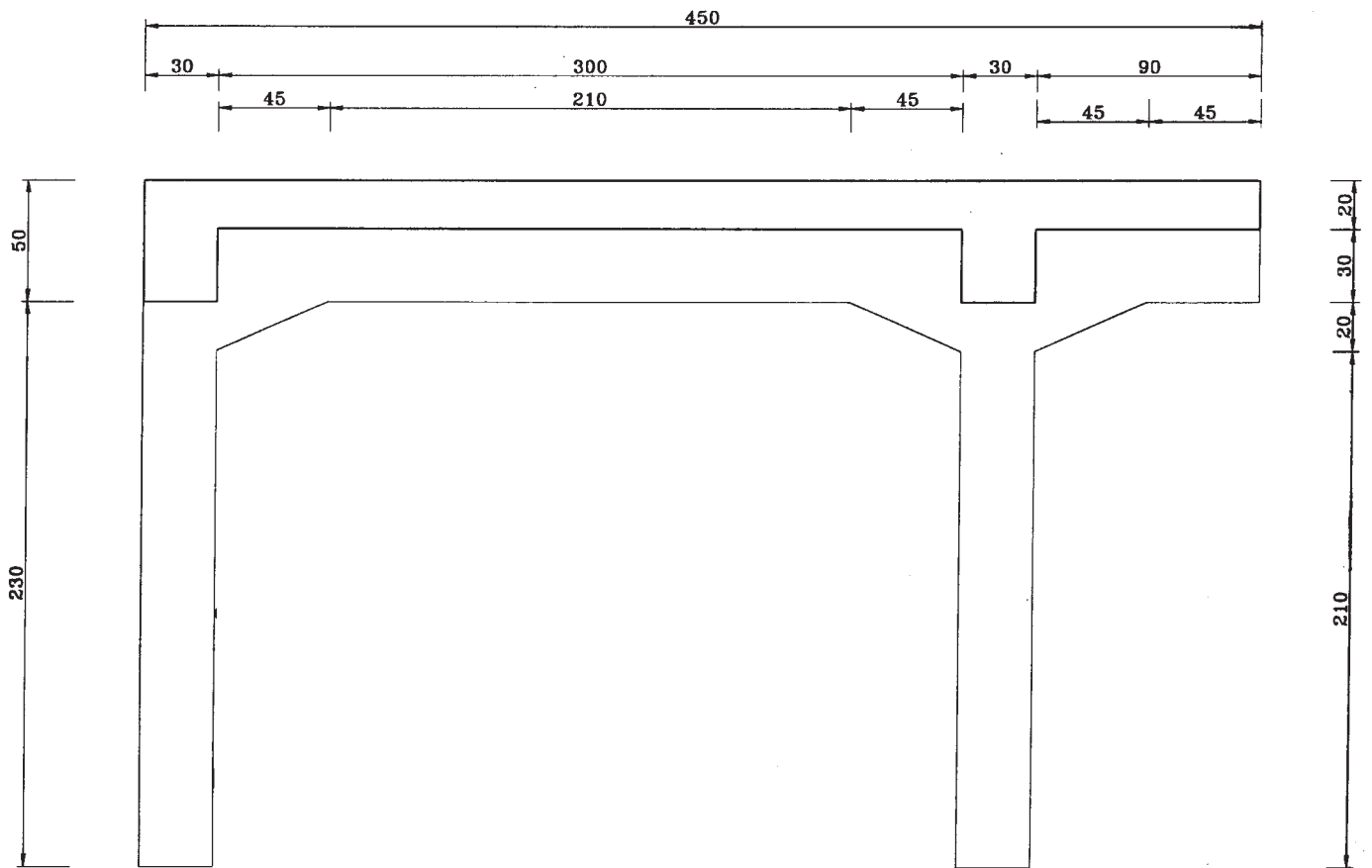
۸- در شکل ۹-۱۱ (مقطع A-A) و شکل ۹-۱۲ (مقطع D-D)، حجم بتن تیرها و سقف را مشاهده می‌کنید. ارتفاع تیر ۵۰ سانتی‌متر و ضخامت سقف ۲۰ سانتی‌متر است و در قسمت زیر اختلاف سطح دارد. در چنین مواردی، ابتدا کف تیرها قالب بندی می‌شوند و بعد قالب بندی بقیه‌ی قسمت‌های سقف انجام می‌شود.

همان‌طور که در شکل ۹-۱۰ (پلان قالب بندی) ملاحظه می‌کنید، تیرهای طولی بین قالب‌های مورب تیرها (قالب خاص B) در دو طرف به وسیله‌ی دو قطعه قالب ۳۰. ۱۰۰ اجرا می‌شود. قالب کف تیرهای عرضی بین کنج‌های نصب شده روی بدنه‌ی قالب ستون‌ها (در قسمت a مطابق بند ۵ مراحل اجرای کار) به وسیله‌ی ۲ قطعه‌ی ۳۰. ۱۰۰ و ۳۰. ۸۰ مانند شکل ۹-۱ اجرا می‌شود.





شکل ۱۰-۹-۱۰ پلان قالببندی سقف



SECTION A-A

شکل ۱۱-۹