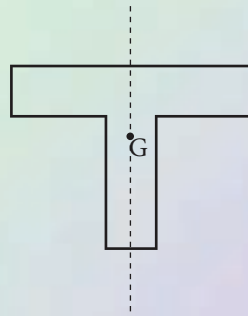
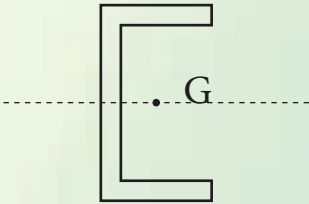
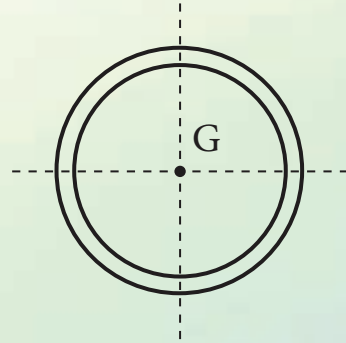
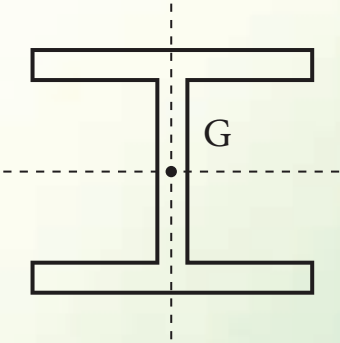


فصل

نهم

# خواص هندسی سطوح



- پس از آموزش این فصل از فراگیر انتظار می‌رود بتواند:
- ۱- خواص هندسی سطوح را بشناسد و نام ببرد.
  - ۲- گشتاور اول سطح را تعریف نماید.
  - ۳- مرکز سطح سطوح مختلف هندسی را به دست آورد.
  - ۴- مختصات مرکز سطح سطوح متقارن را تعیین نماید.
  - ۵- روابط مربوط به گشتاور دوم سطح را بشناسد و به کار گیرد.
  - ۶- ممان اینرسی سطوح مرکب را محاسبه نماید.
  - ۷- اساس مقطع سطوح مختلف را به دست آورد.
  - ۸- مشخصات هندسی مقاطع نورد شده را از جدول استاندارد آن‌ها استخراج نماید.

### مقدمه:

طول، سطح و حجم سه خصوصیت اصلی هندسی اجسام به شمار می‌روند. اجسام یک‌بعدی مانند طناب با طولشان، اجسام دو بعدی مانند یک قطعه زمین با مساحتشان و اجسام سه‌بعدی مثل یک ساختمان با حجمی که دارند مشخص می‌شوند. این خصوصیات تمام ویژگی‌های اجسام را بیان نمی‌کنند؛ مثلاً دو قطعه زمین هم مساحت ممکن است دارای شکل‌های هندسی متفاوت باشند. بنابراین اجسام دارای خصوصیات دیگری نیز می‌باشند که در این فصل به بررسی بعضی از خصوصیات سطوح شامل گشتاور اول سطح، مرکز سطح، گشتاور دوم سطح و مدول مقطع یا اساس مقطع آن‌ها می‌پردازیم.

### ۶-۱ گشتاور اول سطح (ممان استاتیک)

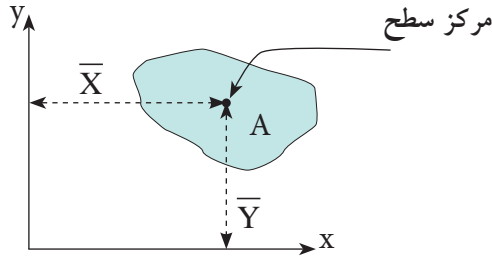
در فصل دوم با گشتاور نیرو آشنا شدیم که عبارت بود از حاصل ضرب نیرو در فاصله آن نیرو تا یک محور. گشتاور اول سطح نیز تعریفی مشابه گشتاور نیرو داشته و عبارت است از:

حاصل ضرب مساحت در فاصله مرکز آن تا محور مورد نظر.

گشتاور اول سطح با نماد  $Q$  نمایش داده می‌شود و واحد آن طول به توان ۳ می‌باشد

یعنی  $m^3$  و یا  $cm^3$  و ...

در شکل زیر با توجه به تعریف داریم:



شکل ۱-۶

(۱-۶)  $Q_x = A \cdot \bar{Y}$       گشتاور اول سطح A نسبت به محور x  
 $Q_y = A \cdot \bar{X}$       گشتاور اول سطح A نسبت به محور y

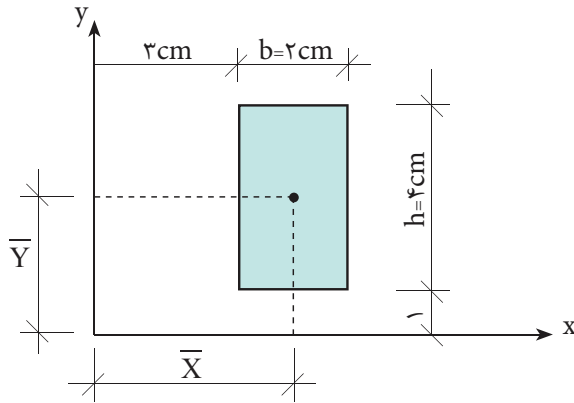
در روابط فوق  $\bar{X}$  و  $\bar{Y}$  مختصات مرکز سطح A می باشد.

در جدول (۱-۶) مختصات مرکز سطح بعضی از سطوح هندسی نسبت به محورهای x و y آمده است.

جدول (۱-۶)				
نام سطح	شکل هندسی	$\bar{X}$	$\bar{Y}$	توضیحات
مستطیل (مربع)		$\frac{b}{2}$	$\frac{h}{2}$	مرکز سطح مستطیل محل تلاقی دو قطر آن می باشد
مثلث قائم الزاویه		$\frac{b}{3}$	$\frac{h}{3}$	مرکز سطح مثلث قائم الزاویه در فاصله $\frac{1}{3}$ از قاعده آن می باشد
دایره		<b>r</b>	<b>r</b>	مرکز سطح دایره مرکز دایره می باشد

## مثال ۱

گشتاور اول سطح (ممان استاتیکی) مستطیل را نسبت به محورهای  $x$  و  $y$  محاسبه کنید.



با توجه به شکل فاصله مرکز سطح از محورهای  $x$  و  $y$  عبارتند از:

$$\bar{X} = \frac{b}{2} + 3 \Rightarrow \bar{X} = \frac{2}{2} + 3 = 4 \text{ cm}$$

$$\bar{Y} = \frac{h}{2} + 1 \Rightarrow \bar{Y} = \frac{4}{2} + 1 = 3 \text{ cm}$$

$$A = b \cdot h = 2 \times 4 = 8 \text{ cm}^2$$

مساحت مستطیل برابر است با

$$Q_x = A \cdot \bar{Y} \Rightarrow Q_x = 8 \times 3 = 24 \text{ cm}^3$$

ممان استاتیکی نسبت به محور  $x$

$$Q_y = A \cdot \bar{X} \Rightarrow Q_y = 8 \times 4 = 32 \text{ cm}^3$$

ممان استاتیکی نسبت به محور  $y$

## ۲-۶ گشتاور اول (ممان استاتیک) سطوح مرکب

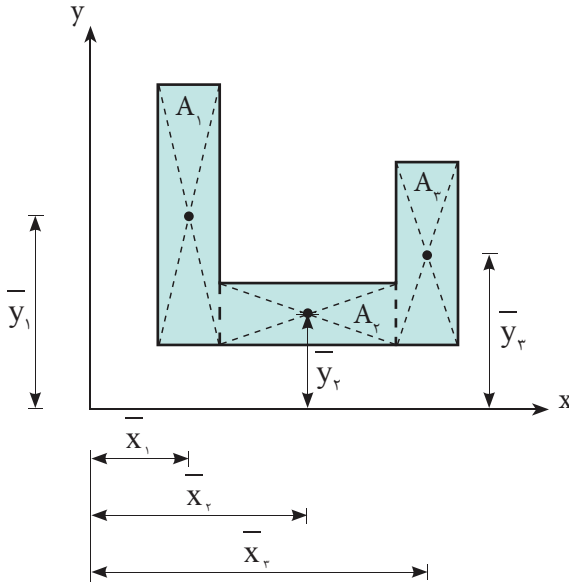
به منظور محاسبه گشتاور اول سطوح مرکب، آن‌ها را به سطوح هندسی ساده تجزیه نموده و ممان استاتیک هر یک از آن‌ها را نسبت به محورهای مورد نظر محاسبه و با یکدیگر جمع جبری می‌نمائیم. یعنی:

$$Q_x = \sum_{i=1}^n A_i \bar{y}_i$$

$$Q_y = \sum_{i=1}^n A_i \bar{x}_i$$

(۲-۶)

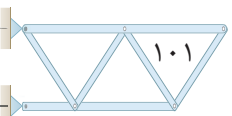
به عنوان نمونه در شکل (۲-۶) خواهیم داشت:



▲  
شکل ۲-۶

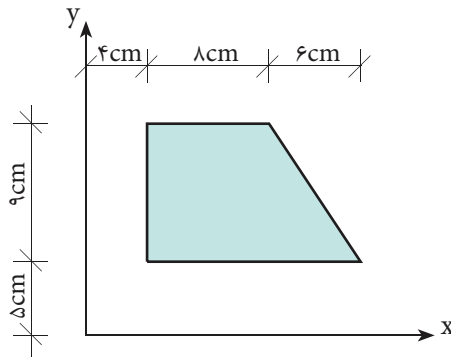
$$Q_x = \sum_{i=1}^n A_i \bar{y}_i \Rightarrow Q_x = A_1 \bar{y}_1 + A_2 \bar{y}_2 + A_3 \bar{y}_3$$

$$Q_y = \sum_{i=1}^n A_i \bar{x}_i \Rightarrow Q_y = A_1 \bar{x}_1 + A_2 \bar{x}_2 + A_3 \bar{x}_3$$



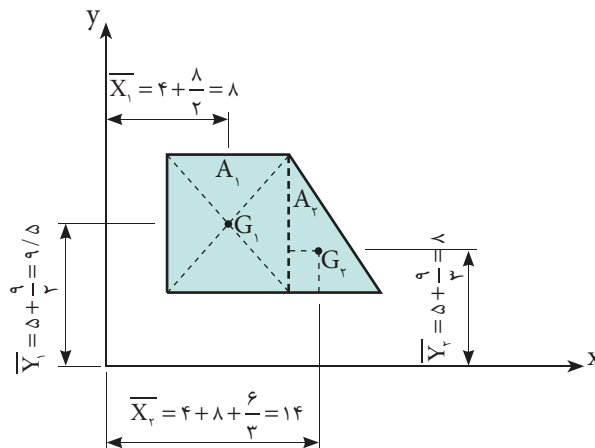
## مثال ۲

گشتاور اول سطح داده شده را نسبت به محورهای X و Y محاسبه کنید.



حل:

سطح مرکب داده شده را مطابق شکل زیر به دو سطح ساده مستطیلی و مثلثی تجزیه می کنیم.



به کمک جدول (۲-۶) حل مسئله را ادامه می دهیم

جدول (۲-۶)

سطوح	مساحت ( $A_i$ ) cm <sup>۲</sup>	$\bar{x}$ cm	$\bar{y}$ cm	$Q_x = A\bar{y}_i$ cm <sup>۳</sup>	$Q_y = A\bar{x}_i$ cm <sup>۳</sup>
$A_1$	$۸ \times ۹ = ۷۲$	۸	۹/۵	$۷۲ \times ۹/۵ = ۶۸۴$	$۷۲ \times ۸ = ۵۷۶$
$A_۲$	$\frac{۶ \times ۹}{۲} = ۲۷$	۱۴	۸	$۲۷ \times ۸ = ۲۱۶$	$۲۷ \times ۱۴ = ۳۷۶$
$\Sigma$				۱۴۰۰	۹۵۴

بنابراین:

$$Q_x = ۱۴۰۰ \text{ cm}^۳$$

$$Q_y = ۹۵۴ \text{ cm}^۳$$

### ۳-۶ مرکز سطح سطوح مرکب

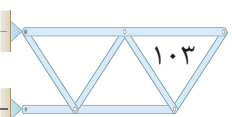
برای محاسبه مرکز سطح سطوح مرکب با توجه به این که گشتاور اول کل سطح با مجموع گشتاورهای اول اجزای سطح مرکب با هم برابرند می توان نوشت:

$$\left. \begin{aligned} Q_y &= A\bar{X} \\ Q_y &= \sum_{i=1}^n A_i \bar{x}_i \end{aligned} \right\} \Rightarrow A\bar{X} = \sum_{i=1}^n A_i \bar{x}_i \Rightarrow \bar{X} = \frac{\sum A_i \bar{x}_i}{\sum A_i}$$

$$\left. \begin{aligned} Q_x &= A\bar{Y} \\ Q_x &= \sum_{i=1}^n A_i \bar{y}_i \end{aligned} \right\} \Rightarrow A\bar{Y} = \sum_{i=1}^n A_i \bar{y}_i \Rightarrow \bar{Y} = \frac{\sum A_i \bar{y}_i}{\sum A_i}$$

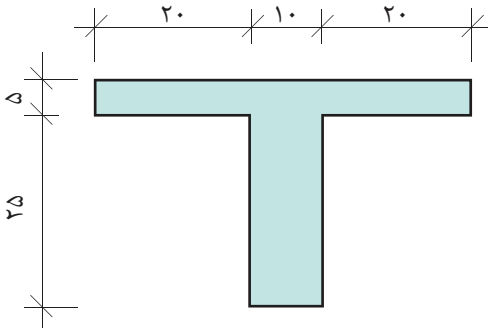
(۳-۶)

در روابط فوق  $\bar{X}$  و  $\bar{Y}$  مختصات مرکز سطح مرکب مورد نظر می باشند که نسبت به محورهای مختصات دلخواه تعیین می شوند.

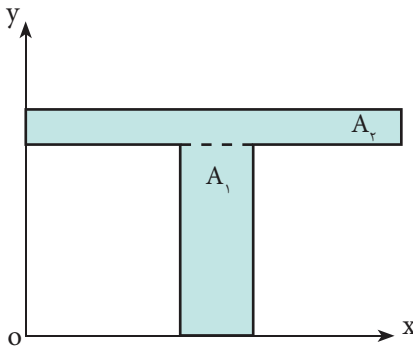


### مثال ۳

مختصات مرکز سطح شکل زیر را محاسبه نمایید.  
(ابعاد شکل بر حسب cm است)



به منظور سادگی حل مسئله محورهای مختصات  $x$  و  $y$  را طوری در نظر می‌گیریم که شکل در ربع اول دستگاه مختصات قرار گرفته و تمام طول‌ها مثبت باشند.



پس از تجزیه شکل مرکب به سطوح ساده جدول مشخصات آنها را تشکیل داده و با استفاده از روابط (۳-۶) مختصات مرکز سطح را محاسبه می‌نمائیم. (جدول ۳-۶)



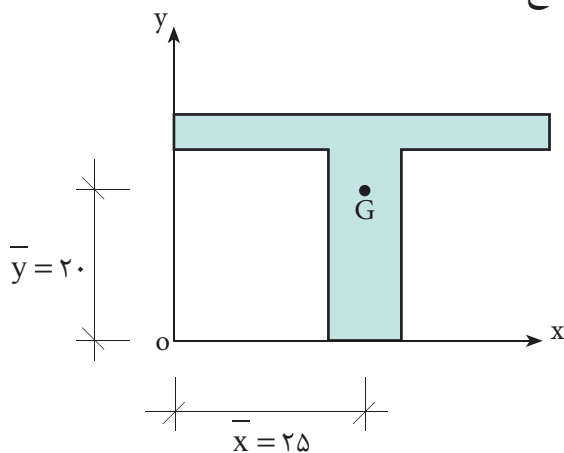
جدول (۳-۶)

سطوح	مساحت ( $A_i$ ) cm <sup>۲</sup>	$\bar{x}_i$ cm	$\bar{y}_i$ cm	$Q_x = A_i \bar{y}_i$ cm <sup>۳</sup>	$Q_y = A_i \bar{x}_i$ cm <sup>۳</sup>
$A_1$	$۱۰ \times ۲۵ = ۲۵۰$	$۲۰ + \frac{۱۰}{۲} = ۲۵$	$\frac{۲۵}{۲} = ۱۲/۵$	۳۱۲۵	۶۲۵۰
$A_۲$	$۵ \times ۵۰ = ۲۵۰$	$\frac{۵۰}{۲} = ۲۵$	$۲۵ + \frac{۵}{۲} = ۲۷/۵$	۶۸۷۵	۶۲۵۰
$\Sigma$	۵۰۰			۱۰۰۰۰	۱۲۵۰۰

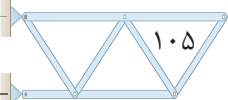
$$\bar{X} = \frac{\sum A_i \bar{x}_i}{\sum A_i} = \frac{۱۲۵۰۰}{۵۰۰} = ۲۵ \text{ cm}$$

$$\bar{Y} = \frac{\sum A_i \bar{y}_i}{\sum A_i} = \frac{۱۰۰۰۰}{۵۰۰} = ۲۰ \text{ cm}$$

در شکل زیر مختصات مرکز سطح نشان داده شده است:



$$G \begin{cases} ۲۵ \text{ cm} \\ ۲۰ \text{ cm} \end{cases}$$

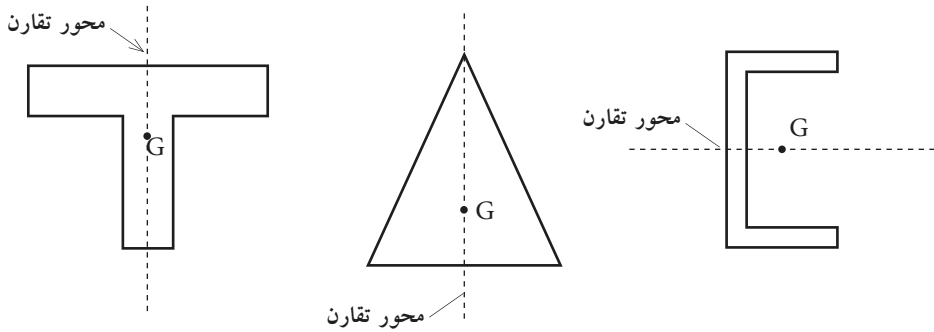


## ۴-۶ استفاده از تقارن در تعیین مرکز سطح سطوح متقارن

محور تقارن: خطی است که سطح را به دو قسمت مساوی و قرینه تقسیم می‌کند.

### ۴-۶-۱- سطوح با یک محور تقارن

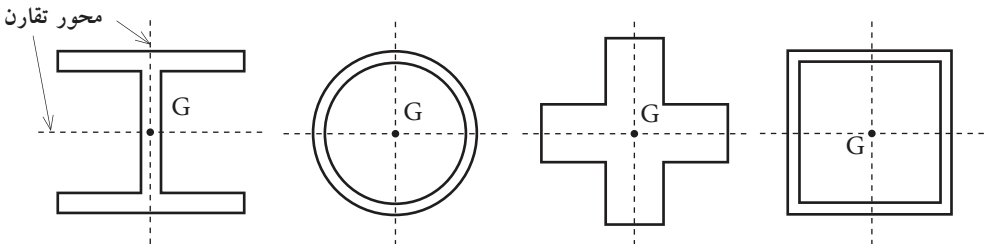
اگر سطح دارای یک محور تقارن باشد، مرکز سطح روی آن محور خواهد بود.  
شکل (۳-۶)



شکل ۳-۶

### ۴-۶-۲- سطوح با دو محور تقارن:

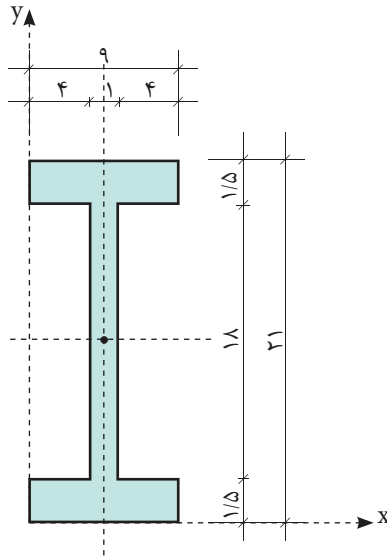
هرگاه سطح دارای دو محور تقارن باشد مرکز سطح در محل تلاقی آن دو محور خواهد بود.  
شکل (۴-۶)



شکل ۴-۶

## مثال ۴

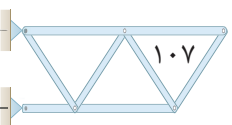
در شکل زیر با استفاده از تقارن مختصات مرکز سطح را به دست آورید.  
(ابعاد بر حسب سانتی متر می باشد)



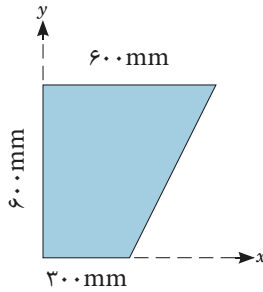
باتوجه به این که شکل دارای دومحور تقارن می باشد لذا مرکز سطح محل تلاقی آنها خواهد بود. بنابراین داریم:

$$\bar{x} = \frac{9}{2} = 4.5 \text{ cm}$$

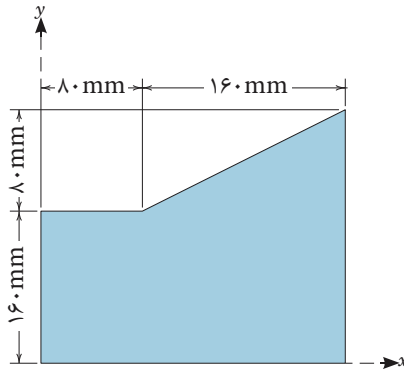
$$\bar{y} = \frac{21}{2} = 10.5 \text{ cm}$$



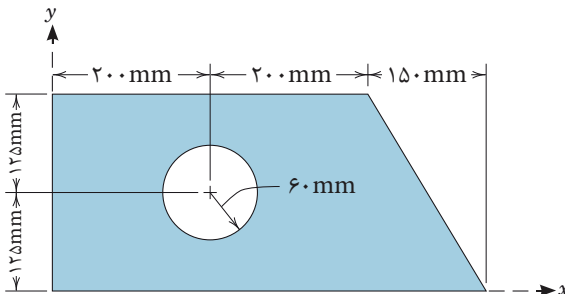
۱- در شکل‌های زیر مختصات مرکز سطح را محاسبه کنید.



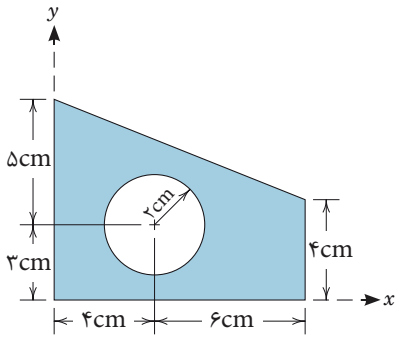
(الف)



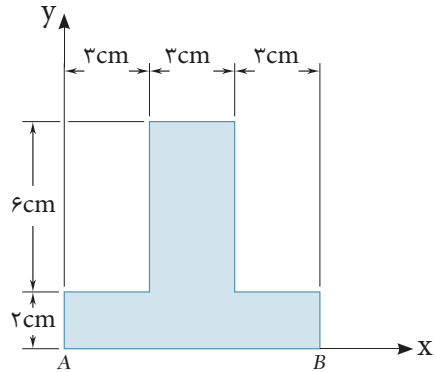
(ب)



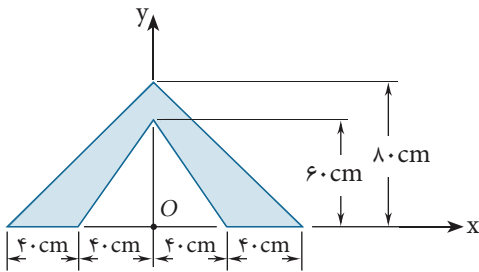
(ج)



(د)

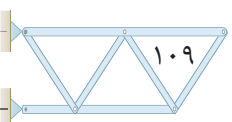
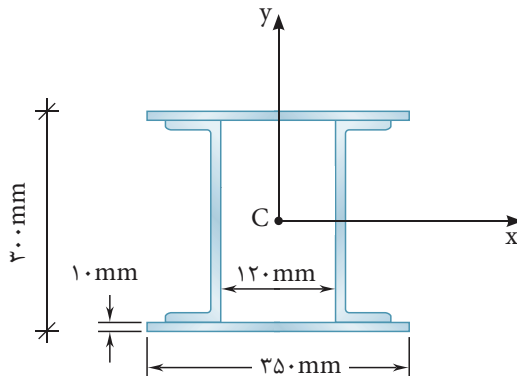


(ه)



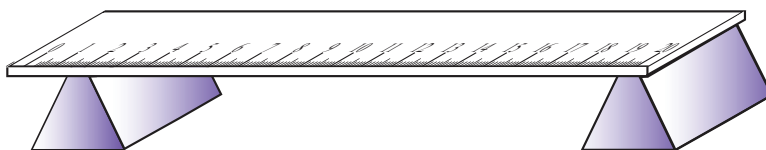
(و)

۲- با استفاده از تقارن، مختصات مرکز سطح را به دست آورید.

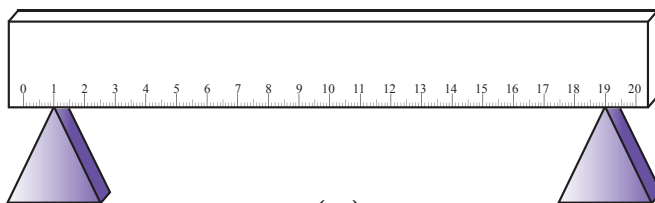


## ۵-۶ گشتاور دوم سطح (ممان اینرسی) (Moment of Inertia)

خط کشی را مطابق شکل (۵-۶) در نظر می‌گیریم اگر بخواهیم آن را در دو حالت نشان داده شده خم کنیم به نظر شما در کدام حالت راحت تر خم می‌شود؟ چرا؟



(الف)



(ب)

شکل ۵-۶

باتوجه به مثال فوق درمی‌یابیم علی‌رغم آن‌که سطح مقطع خط کش در هر دو حالت یکسان است در حالت (الف) خط کش راحت تر خم می‌شود. یعنی مقاومت آن در مقابل خم شدن (خمش) کمتر از حالت (ب) می‌باشد. علت آن ممان اینرسی سطح مقطع خط کش است که در حالت (الف) کمتر از حالت (ب) می‌باشد.

به عنوان یک تعریف ساده از ممان اینرسی، می‌توان گفت:

گشتاور دوم سطح یا ممان اینرسی عامل مقاوم در مقابل خمش می‌باشد و به توزیع ذرات تشکیل دهنده جسم حول محور خمش بستگی دارد.

ممان اینرسی را با نماد  $I$  نشان داده و نسبت به محورهای مختلف با اندیس آن محور

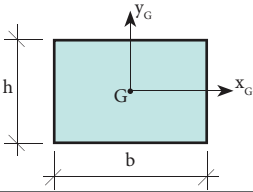
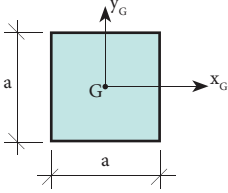
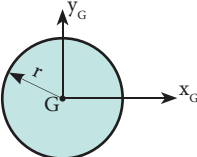
نام‌گذاری می‌شود. به عنوان مثال،  $I_x$  یعنی ممان اینرسی نسبت به محور  $x$ .

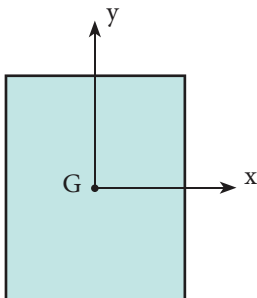
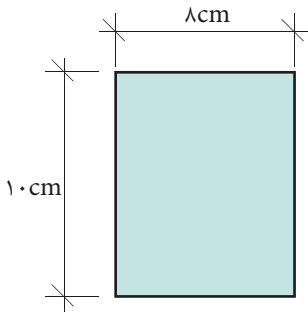
واحد ممان اینرسی، طول به توان ۴ یعنی  $\text{cm}^4$  یا  $\text{mm}^4$  و ... می‌باشد.

در جدول (۴-۶) روابط ممان اینرسی بعضی از سطوح هندسی ساده نسبت به محورهای

مرکزی آن‌ها آمده است.

جدول (۴-۶)

نام سطح	شکل هندسی	$I_{x_G}$	$I_{y_G}$
مستطیل		$\frac{bh^3}{12}$	$\frac{hb^3}{12}$
مربع		$\frac{a^4}{12}$	$\frac{a^4}{12}$
دایره		$\frac{\pi r^4}{4}$	$\frac{\pi r^4}{4}$



### مثال ۵

ممان اینرسی سطح مقطع مقابل را نسبت به محورهای مرکزی آن محاسبه نمایید.

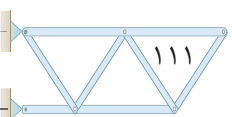
حل:

مرکز سطح مستطیل محل تلاقی دو قطر آن می باشد بنابراین:

ابتدا موقعیت محورهای مرکزی سطح مقطع را مشخص نموده سپس با استفاده از روابط جدول (۴-۶)  $I_{y_G}$  و  $I_{x_G}$  را تعیین می نمایم.

$$I_{x_G} = \frac{bh^3}{12} = \frac{8 \times 10^3}{12} = 666.67 \text{ cm}^4$$

$$I_{y_G} = \frac{hb^3}{12} = \frac{10 \times 8^3}{12} = 426.67 \text{ cm}^4$$

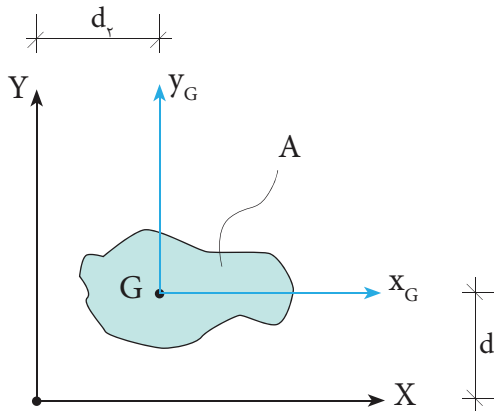


## ۶-۶ قضیه محورهای موازی

در قسمت قبل روش تعیین ممان اینرسی یک سطح نسبت به محور هایی که از مرکز آن سطح می گذرد ، را دیدیم.

حال می خواهیم ممان اینرسی یک سطح را نسبت به محورهایی که موازی محورهای مرکزی آن می باشند، به دست آوریم.

به عنوان مثال در شکل (۶-۶) با فرض اینکه ممان اینرسی آن نسبت به محورهای مرکزی ( $y_G$  و  $x_G$ ) معلوم باشد، می خواهیم ممان اینرسی مقطع را نسبت به محورهای  $X$  و  $Y$  که با فاصله  $d_x$  و  $d_y$  از محورهای مرکزی قرار دارند، محاسبه کنیم.



شکل ۶-۶

این موضوع با قضیه محورهای موازی که به صورت زیر بیان می شود قابل محاسبه خواهد بود.

ممان اینرسی یک سطح نسبت به محورهایی که موازی با محورهای مرکزی آن سطح می باشند، برابر است با ممان اینرسی آن سطح نسبت به محورهای مرکزی به اضافه حاصل ضرب مساحت در مجذور فاصله محور مورد نظر تا مرکز سطح.

یعنی:

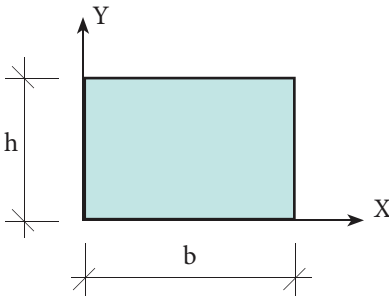
$$\begin{aligned} I_X &= I_{x_G} + Ad_y^2 \\ I_Y &= I_{y_G} + Ad_x^2 \end{aligned} \quad (۴-۶)$$



## مثال ۶

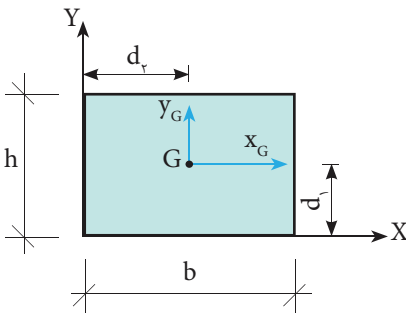
در شکل روبه‌رو مطلوب است:

محاسبه  $I_x$  و  $I_y$



حل:

الف) ابتدا ممان اینرسی را نسبت به محورهای مرکزی آن یعنی  $X_G$  و  $Y_G$  تعیین می‌کنیم.



$$I_{x_G} = \frac{bh^3}{12}$$

$$I_{y_G} = \frac{hb^3}{12}$$

ب) با توجه به این که محور  $X$  بر طول مستطیل مماس می‌باشد، فاصله آن از محور  $X_G$  یعنی  $d_1$  برابر است با:

$$d_1 = \frac{h}{2}$$

$$A = b.h$$

$$I_X = I_{x_G} + Ad_1^2 \Rightarrow I_X = \frac{bh^3}{12} + (b.h)\left(\frac{h}{2}\right)^2$$

$$\Rightarrow I_X = \frac{bh^3}{12} + \frac{bh^3}{4} \Rightarrow I_X = \frac{bh^3 + 3bh^3}{12}$$

$$I_X = \frac{4bh^3}{12} \Rightarrow I_X = \frac{bh^3}{3}$$

ج) برای محور Y نیز خواهیم داشت:

$$d_v = \frac{b}{2}$$

$$A = b.h$$

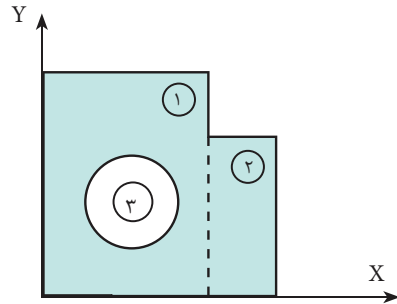
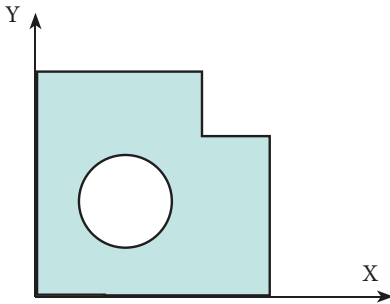
$$I_Y = I_{Y_G} + Ad_v^2 \Rightarrow I_Y = \frac{hb^3}{12} + (b.h)\left(\frac{b}{2}\right)^2$$

$$\Rightarrow I_Y = \frac{hb^3}{12} + \frac{hb^3}{4} \Rightarrow I_Y = \frac{hb^3 + 3hb^3}{12}$$

$$I_Y = \frac{4hb^3}{12} \Rightarrow I_Y = \frac{hb^3}{3}$$

### ۶-۷ محاسبه ممان اینرسی سطوح مرکب

برای محاسبه ممان اینرسی سطوح مرکب، آن‌ها را به اشکال هندسی ساده تجزیه نموده و ممان اینرسی هر یک را نسبت به محور مورد نظر محاسبه و با یکدیگر جمع جبری می‌نماییم.  
شکل (۶-۷)



شکل ۶-۷

$$I_X = I_{X1} + I_{X2} - I_{X3}$$

$$I_Y = I_{Y1} + I_{Y2} - I_{Y3}$$

و به طور کلی خواهیم داشت:

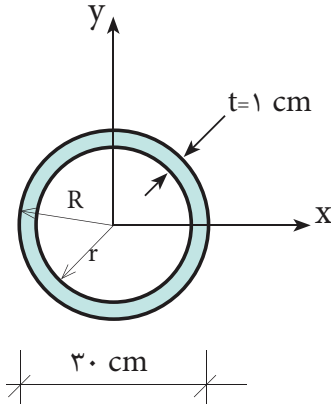


$$I_X = \sum_{i=1}^n I_{X_i} = \sum_{i=1}^n (I_{X_{G_i}} + A_i d_i^2)$$

$$I_Y = \sum_{i=1}^n I_{Y_i} = \sum_{i=1}^n (I_{Y_{G_i}} + A_i d_i^2)$$

(۶-۵)

در شکل زیر مطلوب است محاسبهٔ ممان اینرسی نسبت به محورهای X و Y.



$$R = \frac{30}{2} = 15$$

$$r = R - t \Rightarrow r = 15 - 1 \Rightarrow r = 14 \text{ cm}$$

$$I_x = I_y = I_{\text{داخلی}} - I_{\text{خارجی}}$$

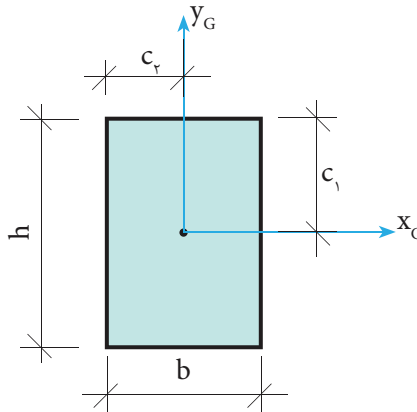
$$I_x = I_y = \frac{\pi R^4}{4} - \frac{\pi r^4}{4}$$

$$I_x = I_y = \frac{\pi}{4} (R^4 - r^4) = \frac{\pi}{4} (15^4 - 14^4)$$

$$I_x = I_y = 95888 / 93 \text{ cm}^4$$

### ۸-۶) مدول مقطع (اساس مقطع) (Section Modulus)

اساس مقطع یا مدول مقطع نیز خاصیتی از سطح است که همانند ممان اینرسی عامل مقاوم در مقابل خمش می‌باشد که در فصل نهم با کاربرد آن آشنا خواهید شد. مدول مقطع یک سطح مطابق شکل (۸-۶) با رابطه زیر تعریف می‌شود.



شکل ۸-۶

$$S_{x_G} = \frac{I_{x_G}}{c_1}$$

(۶-۶)

در این رابطه داریم:

$S_{x_G}$ : مدول مقطع یا اساس مقطع نسبت به محور  $x_G$

$I_{x_G}$ : ممان اینرسی سطح نسبت به محور  $x_G$

$C_1$ : فاصله دورترین تار تحتانی یا فوقانی سطح نسبت به محور مرکزی ( $x_G$ ) می باشد

که در مقاطع متقارن برابر نصف کل ارتفاع مقطع می باشد. یعنی:

$$c_1 = \frac{h}{2}$$

و برای محور  $y$  نیز رابطه‌ای مشابه رابطه (۶-۶) خواهیم داشت بنابراین:

$$S_{y_G} = \frac{I_{y_G}}{c_2} \quad (7-6)$$

$S_{y_G}$ : مدول مقطع یا اساس مقطع نسبت به محور  $y_G$

$I_{y_G}$ : ممان اینرسی سطح نسبت به محور  $y_G$

$C_2$ : فاصله دورترین تار سمت چپ یا راست مقطع نسبت به محور مرکزی ( $y_G$ )

می باشد که در مقاطع متقارن برابر نصف پهنای مقطع است. یعنی:

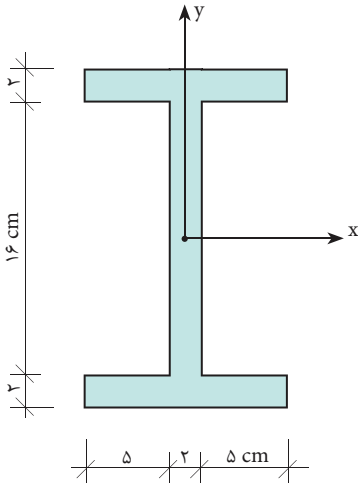
$$c_2 = \frac{b}{2}$$

## مثال ۸

در شکل روبه‌رو مطلوب است:

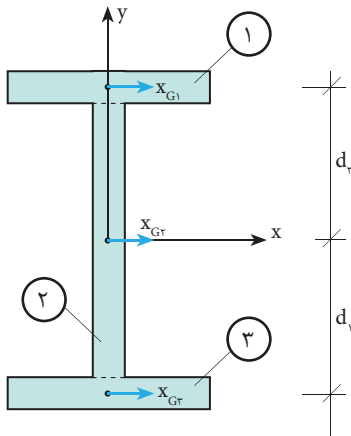
الف) محاسبه  $I_x$

ب) محاسبه  $S_x$



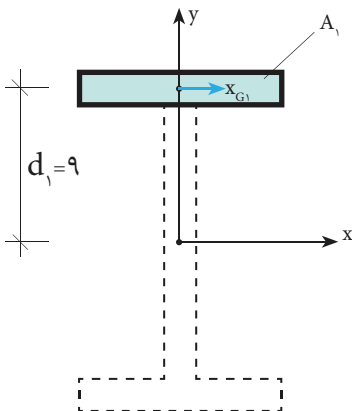
الف)

- ابتدا سطح مقطع را به سه سطح ۱، ۲ و ۳ تجزیه می‌کنیم.



- به کمک قضیه محورهای موازی ممان اینرسی هریک از سطوح را نسبت به محور  $X$  محاسبه می‌کنیم.

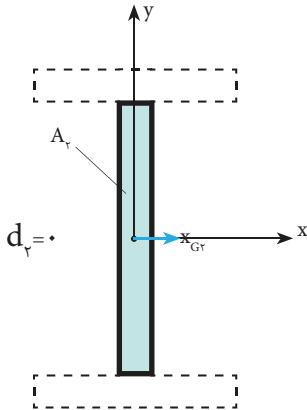
محاسبه  $I_{x_1}$ :



$$I_{x_1} = I_{x_{G_1}} + A_1 d_1^2$$

$$I_{x_1} = \frac{12 \times 2^3}{12} + (2 \times 12)(9)^2 = 1952 \text{ cm}^4$$

محاسبه  $I_{x_2}$ :

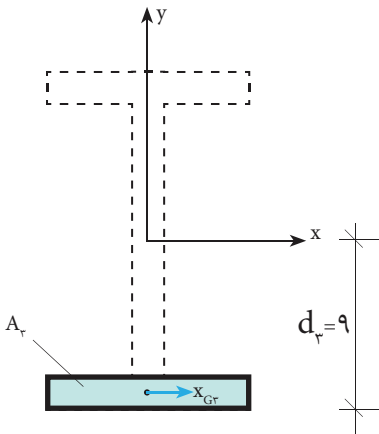


$$I_{x_2} = I_{x_{Gr}} + A_r d_r^2$$

$$I_{x_2} = \frac{2 \times 16^3}{12} + (2 \times 16)(0)^2$$

$$I_{x_2} = 682.67 \text{ cm}^4$$

محاسبه  $I_{x_3}$ :



به دلیل تقارن  $A_1$  و  $A_r$  نسبت به محور  $x$  داریم:

$$I_{x_3} = I_{x_1} = 1952 \text{ cm}^4$$

ممان اینرسی کل مقطع برابر است با:

$$I_x = \sum_{i=1}^r I_{x_i} = I_{x_1} + I_{x_2} + I_{x_3}$$

$$I_x = 1952 + 682.67 + 1952$$

$$I_x = 4586.67 \text{ cm}^4$$

ب) از رابطه (۶-۶) مدول مقطع نسبت به محور  $x$  را به دست می آوریم.

به دلیل تقارن، مقطع  $C_1$  برابر است با نصف کل ارتفاع مقطع یعنی:

$$c_1 = \frac{h}{2} \Rightarrow c_1 = \frac{20}{2} = 10 \text{ cm}$$

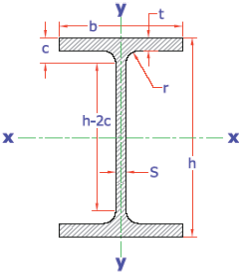
$$S_x = \frac{I_x}{c_1} \Rightarrow S_x = \frac{4586.67}{10}$$

$$S_x = 458.67 \text{ cm}^3$$

## ۶-۹ مشخصات هندسی مقاطع نورددشه

با توجه به این که مقاطع نورددشه با استانداردهای کارخانه سازنده تولید می‌شوند، لذا برای هر یک از مقاطع تولیدی شامل تیر آهن‌ها، ناودانی‌ها، نبشی‌ها و ... جداول مشخصات هندسی هر مقطع نیز ارائه می‌شود که با استفاده از این جداول مشخصات هندسی مقاطع نظیر ابعاد، سطح مقطع، ممان اینرسی و ... استخراج می‌شوند، به عنوان مثال شکل (۶-۷) قسمتی از جدول مشخصات مقاطع نیم پهن (IPE) را نشان می‌دهد که برای نمونه مشخصات هندسی IPE ۲۰۰ را از آن استخراج نموده‌ایم.

### نیم‌رخ نیم پهن IPE



$A$  = سطح مقطع

$G$  = وزن واحد طول

$I$  = ممان اینرسی

$S$  = اساس مقطع

$i$  = شعاع ژیراسیون

IPE	h	b	s	t	r	c	h-2c	A	G	$I_x$	$S_x$	$i_x$	$I_y$	$S_y$	$i_y$	$a_1$	$r_r$
	mm	mm	mm	mm	mm	mm	mm	cm <sup>2</sup>	kg/m	cm <sup>4</sup>	cm <sup>3</sup>	cm	cm <sup>4</sup>	cm <sup>3</sup>	cm	mm	mm
80	80	46	3.8	5.2	5	10.2	59	7.64	6	80.1	20	3.24	8.49	3.69	1.05	63	12.2
100	100	55	4.1	5.7	7	12.7	74	10.3	8.1	171	34.2	4.07	15.9	5.79	1.24	79	14.6
120	120	64	4.4	6.3	7	13.3	93	13.2	10.4	318	53	4.9	27.7	8.65	1.45	96	16.9
140	140	73	4.7	6.9	7	13.9	112	16.4	12.9	541	77.3	5.74	44.9	12.3	1.65	112	19.3
160	160	82	5	7.4	9	16.4	127	20.1	15.8	869	109	6.58	68.3	16.7	1.84	129	21.7
180	180	91	5.3	8	9	17	146	23.9	18.8	1320	146	7.42	101	22.2	2.06	145	24
200	200	100	5.6	8.5	12	20.5	159	28.5	22.4	1940	194	8.26	142	28.5	2.24	162	26.4
220	220	110	5.9	9.2	12	21.2	177	33.4	26.2	2770	252	9.11	205	37.3	2.48	179	29.1
240	240	120	6.2	9.8	15	24.8	190	39.1	30.7	3890	324	9.97	284	47.3	2.6	196	31.8
270	270	135	6.6	10.2	15	25.2	219	45.9	36.1	5790	429	11.2	420	62.2	3.02	220	35.6
300	300	150	7.1	10.7	15	25.7	248	53.8	42.2	8360	557	12.5	604	80.5	3.35	245	39.5
330	330	160	7.5	11.5	18	29.5	271	62.6	49.1	11770	713	13.7	788	98.5	3.55	270	42.1

### مشخصات IPE ۲۰۰:

ارتفاع مقطع $h = 200 \text{ mm} = 20 \text{ cm}$	مساحت مقطع $A = 28.5 \text{ cm}^2$	
عرض بال $b = 100 \text{ mm} = 10 \text{ cm}$	$I_x = 1940 \text{ cm}^4$	ممان اینرسی حول محور $x$
ضخامت جان $S = 5.6 \text{ mm} = 0.56 \text{ cm}$	$S_x = 194 \text{ cm}^3$	اساس مقطع حول محور $x$
ضخامت بال $t = 8.5 \text{ mm} = 0.85 \text{ cm}$	$I_y = 142 \text{ cm}^4$	ممان اینرسی حول محور $y$
	$S_y = 28.5 \text{ cm}^3$	اساس مقطع حول محور $y$

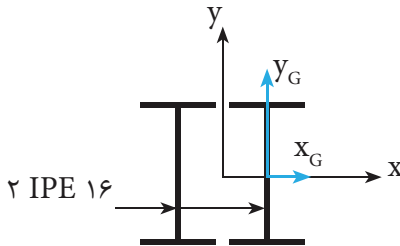
در صورتی که مقطع مورد نظر ترکیبی از دو یا چند مقطع نورد شده باشد می توان ابتدا مشخصات هندسی مقطع نورد شده ساده (تکی) را از جدول استخراج نموده و سپس با استفاده از قضیه محورهای موازی مشخصات هندسی مقطع مرکب را به دست آورد.

## مثال ۹

در شکل زیر دو تیر آهن ۱۶ IPE به صورت به هم چسبیده به عنوان یک مقطع مرکب ساخته شده است مطلوب است محاسبه:

الف) ممان اینرسی مقطع مرکب حول  $X$  و  $Y$ .

ب) مدول مقطع حول دو محور  $X$  و  $Y$ .



ابتدا مشخصات هندسی مورد نیاز تیر آهن ۱۶ IPE را از جدول استخراج می نمایم.

$$\text{IPE ۱۶: } (h=160 \text{ mm}=16 \text{ cm}, b=82 \text{ mm}=8/2 \text{ cm}, A=20/1 \text{ cm}^2, I_x=869 \text{ cm}^4, I_y=68/3 \text{ cm}^4)$$

الف) محاسبه  $I_x$  و  $I_y$  مقطع مرکب:

باتوجه به اینکه مقطع مرکب ساخته شده نسبت به محورهای  $X$  و  $Y$  متقارن می باشد کافی است که ممان اینرسی یک پروفیل نسبت به محورهای مورد نظر را محاسبه نموده و دو برابر نمایم. بنابراین با استفاده از قضیه محورهای موازی خواهیم داشت:

$$I_x = 2(I_{x_G} + Ad_1^2)$$

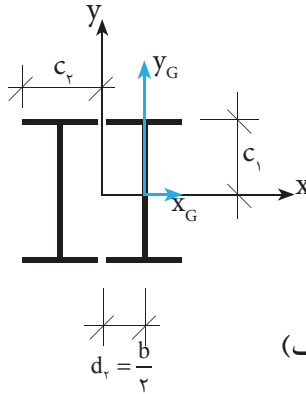
$$I_y = 2(I_{y_G} + Ad_2^2)$$

باتوجه به شکل (الف) مقدار  $d_1$  نسبت به محور  $X$  به دلیل انطباق محورهای  $X_G$  در پروفیل تک و  $X$  در پروفیل مرکب برابر صفر است لذا:

$$I_x = 2I_{x_G} \Rightarrow I_x = 2 \times 869 \Rightarrow I_x = 1738 \text{ cm}^4$$



و مقدار  $d_r$  نسبت به محور  $Y$  برابر نصف عرض بال ۱۶ IPE می باشد یعنی:



$$d_r = \frac{b}{2} = \frac{8/2}{2} = 4/1 \text{ cm}$$

$$I_y = 2(I_y + Ad_r^2) = 2(68/3 + 20/1 \times 4/1^2) \Rightarrow$$

$$I_y = 812/36 \text{ cm}^4$$

$$c_1 = \frac{h}{2} = \frac{16}{2} = 8 \text{ cm}$$

$$c_r = b = 8/2 \text{ cm}$$

$$S_x = \frac{I_x}{c_1} \Rightarrow S_x = \frac{1738}{8} = 217/25 \text{ cm}^3$$

$$S_y = \frac{I_y}{c_r} \Rightarrow S_y = \frac{812/36}{8/2} = 99/07 \text{ cm}^3$$

نکته:

با توجه به نتایج مثال ۹ و مقایسه آن با مشخصات هندسی ۱۶ IPE مشاهده می شود که:

ممان اینرسی مقطع مرکب حول محور  $X$  دو برابر ممان اینرسی مقطع ساده (تکی) می باشد، به همین ترتیب اگر تعداد مقاطع  $n$  برابر شود و مرکز سطح آن ها بر محور  $X$  منطبق باشد، ممان اینرسی مقطع مرکب حول محور  $X$  نیز  $n$  برابر خواهد شد.

## خلاصه فصل

- گشتاور اول سطح نسبت به یک محور عبارت است از: حاصل ضرب مساحت، در فاصله مرکز آن تا آن محور مورد نظر و نسبت به محورهای  $X$  و  $Y$  به صورت زیر تعریف می شود:

$$Q_x = A \cdot \bar{Y}$$

$$Q_y = A \cdot \bar{X}$$

- گشتاور اول سطوح مرکب با تجزیه آن‌ها به سطوح ساده هندسی و محاسبه گشتاور اول سطح هر کدام نسبت به محورهای مورد نظر و جمع جبری آن‌ها محاسبه می شود. یعنی:

$$Q_x = \sum_{i=1}^n A_i \cdot \bar{y}_i$$

$$Q_y = \sum_{i=1}^n A_i \cdot \bar{x}_i$$

- مختصات مرکز سطح یک سطح هندسی با استفاده از گشتاور اول سطح و رابطه زیر تعیین می شود:

$$\bar{X} = \frac{\sum A_i \bar{x}_i}{\sum A_i}$$

$$\bar{Y} = \frac{\sum A_i \bar{y}_i}{\sum A_i}$$

- اگر سطحی دارای یک محور تقارن باشد، مرکز سطح روی آن محور خواهد بود.
- اگر سطحی دارای دو محور تقارن باشد، مرکز سطح، محل تلاقی آن دو محور خواهد بود.
- ممان اینرسی عامل مقاوم در مقابل خمش است.
- اگر تعداد مقاطع روی یک محور  $n$  برابر شود در صورتی که مرکز سطح آن‌ها روی آن محور قرار گیرد در این حالت ممان اینرسی کل نیز  $n$  برابر خواهد شد.
- ممان اینرسی یک سطح نسبت به محورهای موازی محور مرکزی آن با رابطه زیر تعیین می شود:

$$I_x = I_{x_G} + Ad_y^2 \quad d_1: \text{فاصله دو محور } X \text{ و } x_G \text{ می باشد.}$$

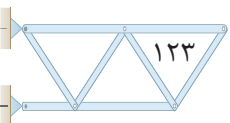
$$I_y = I_{y_G} + Ad_x^2 \quad d_2: \text{فاصله دو محور } Y \text{ و } y_G \text{ می باشد.}$$

• اساس مقطع نیز همانند ممان اینرسی عامل مقاوم در مقابل خمش است و از رابطه زیر به دست می آید:

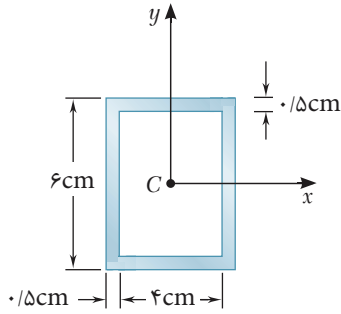
$$S_x = \frac{I_x}{c_x} \quad C_x: \text{فاصله دورترین تار مقطع تا محور } x$$

$$S_y = \frac{I_y}{c_y} \quad C_y: \text{فاصله دورترین تار مقطع تا محور } y$$

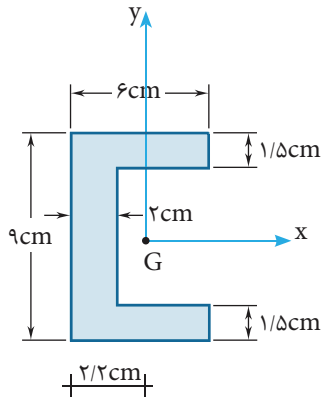
- مشخصات هندسی مقاطع نوردشده از جداول استاندارد آن‌ها استخراج می شود.
- ممان اینرسی مقاطع مرکب با استفاده از قضیه محوره‌های موازی محاسبه می شود.



۱- در هر مقطع مطلوب است محاسبه  $I_x$  و  $I_y$  و  $S_x$  و  $S_y$ .



(الف)



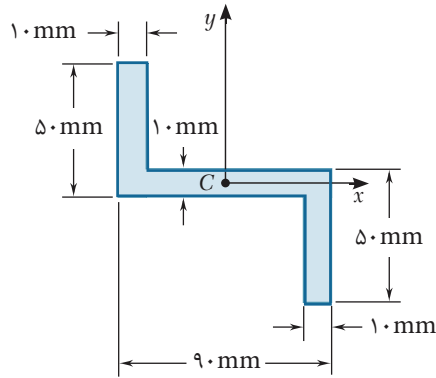
(ب)

۲- در هر کدام از مقاطع زیر مطلوب است محاسبه:

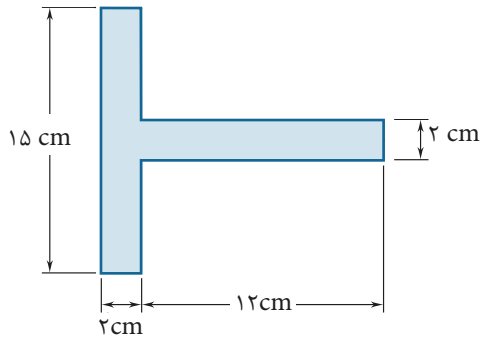
(الف) مختصات مرکز سطح

(ب) ممان اینرسی حول محورهای گذرنده از مرکز سطح

(ج) اساس مقطع نسبت به محورهای گذرنده از مرکز سطح.

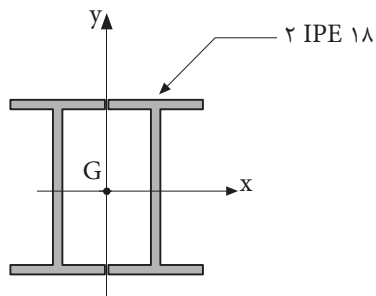


(الف)

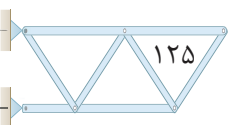


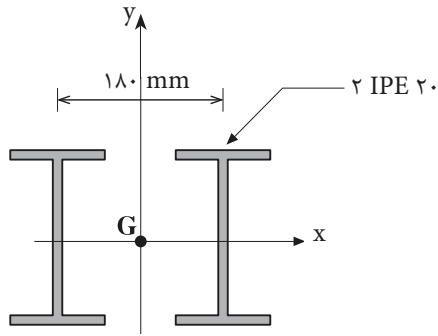
(ب)

۳- مطلوب است محاسبه  $I_x$  و  $I_y$  و  $S_x$  و  $S_y$  در مقاطع مرکب زیر.

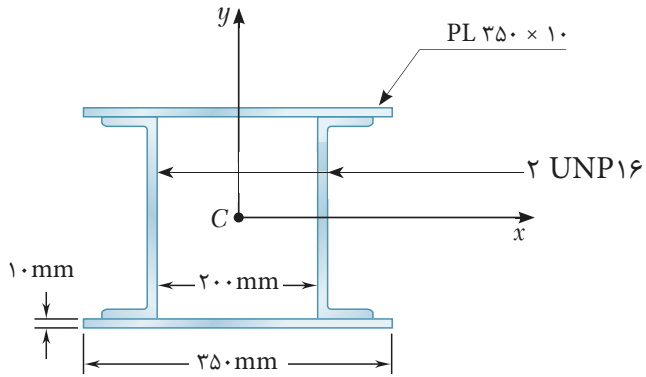


(الف)

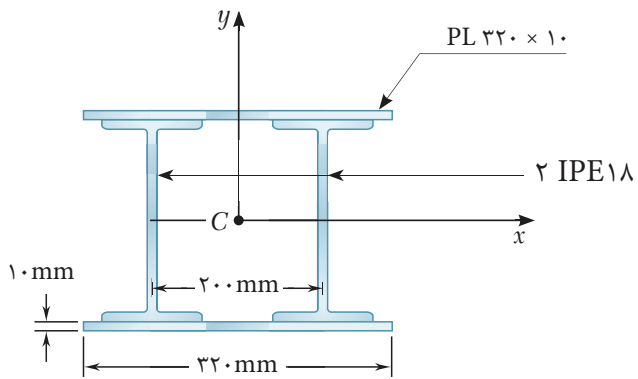




(ب)



(ج)



(د)