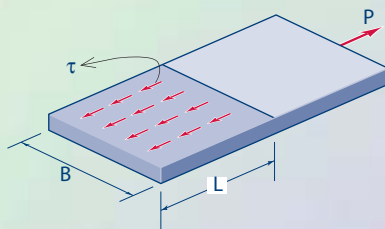
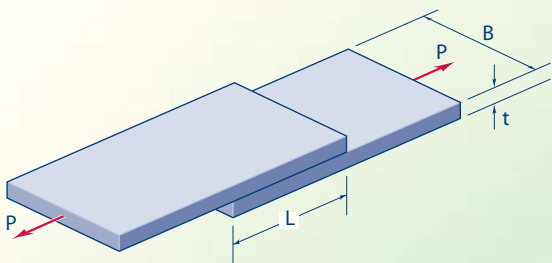


فصل

هشتم

نیرو و تنش برشی



پس از آموزش این فصل از فراگیر انتظار می‌رود بتواند:

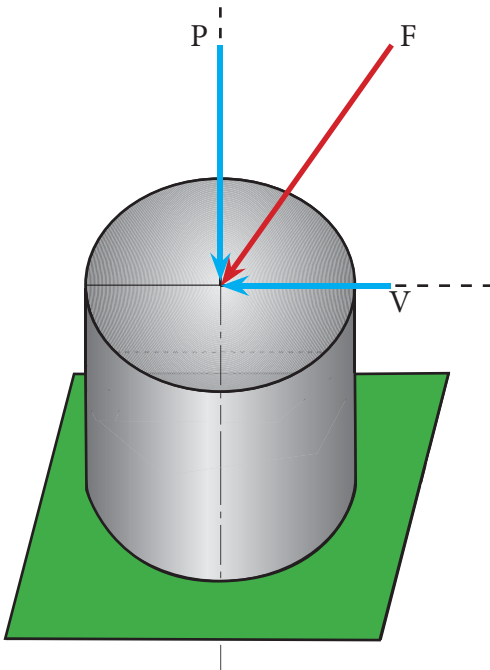
- ۱- نیروی برشی (مماسی) را تعریف کند.
- ۲- تنش برشی را تعریف نماید و رابطه آن را به کار گیرد.
- ۳- رفتار اتصالات برشی ساده با پیچ یا پرچ را بررسی نماید.
- ۴- تنش کششی ماکزیمم در اتصالات برشی ساده را محاسبه نماید.
- ۵- تنش لهیدگی را در اتصالات برشی ساده محاسبه کند.
- ۶- تنش برشی در پیچ‌ها و یا پرچ‌ها را به دست آورد.
- ۷- گسیختگی برشی ورق‌ها را کنترل نماید.

۱-۸ نیروی برشی (مماسی)

نیروی مماس بر سطح مقطع اجسام را نیروی برشی (مماسی) می‌نامیم.

در شکل (۱-۸) نیروی F به سطح مقطع A وارد می‌شود.

اگر نیروی F را به دو مؤلفه متعامد تجزیه نمائیم، مؤلفه افقی آن (V) بر سطح مقطع مماس می‌باشد. بنابراین نیروی برشی محسوب می‌شود و مؤلفه قائم (P) بر سطح مقطع عمود بوده و لذا نیروی محوری محسوب می‌گردد.



شکل ۱-۸

۲-۸ تنش های برشی (مماسی) (Shear Stress)

نیروی برشی سبب ایجاد تنش برشی در سطح مقطع اجسام می گردد. شکل (۲-۸-الف) دو صفحه را نشان می دهد که به وسیله چسب به یکدیگر متصل شده اند و نیروی P تنش برشی در محل اتصال دو صفحه مطابق شکل (۲-۸-ب) ایجاد می نماید.

تنش برشی (مماسی)

نیروی برشی (مماسی) وارد به واحد سطح را تنش برشی گویند

و با نماد (τ) نمایش داده می شود و رابطه آن به صورت زیر است:

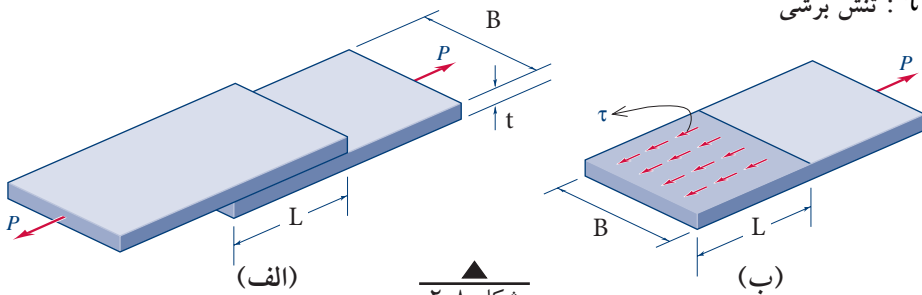
$$\tau = \frac{V}{A}$$

(۱-۸)

V : نیروی برشی که در شکل (۲-۸) همان نیروی P می باشد.

A : سطح مقطع جسم (که در این جا سطح تماس بین دو صفحه می باشد $A=L.B$)

τ : تنش برشی



شکل ۲-۸

نیروی برشی در اکثر سازه های ساختمانی به صورت های مختلف وجود دارد و به دلیل گستردگی و پیچیدگی موضوع در اینجا تنها جهت آشنایی با رفتار برشی اعضای ساختمانی به بررسی اتصالات برشی ساده با پیچ یا پرچ می پردازیم.



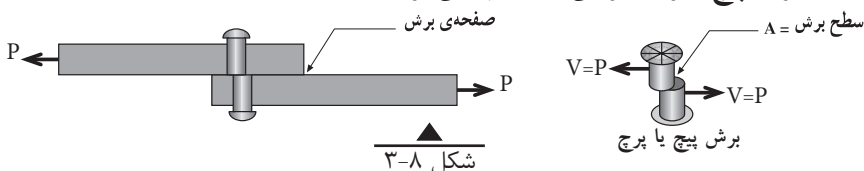
در شکل (۳-۸) دو ورق با مشخصات نشان داده شده توسط یک پیچ به

قطر d به یکدیگر متصل شده اند و تحت تاثیر نیروی کششی P قرار دارند.

باتوجه به شکل (۳-۸) ملاحظه می شود که نیروی P در

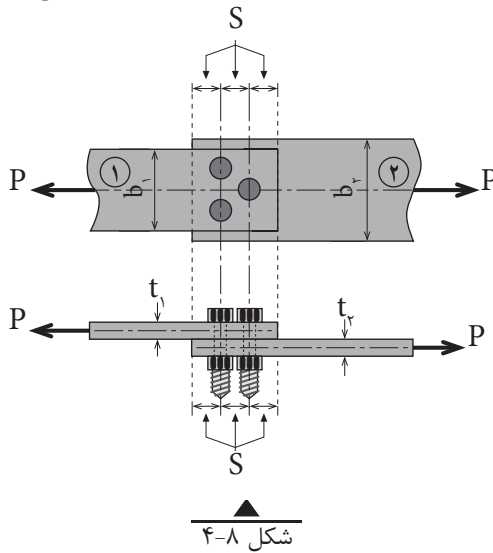
ورق ها ایجاد کشش نموده و در پیچ ها ایجاد برش می نماید. لذا

نیروی P برای پیچ، نیروی برشی محسوب می گردد.



شکل ۳-۸

با توجه به شکل (۴-۸) به بررسی رفتارهای مختلف این نوع اتصالات می پردازیم:

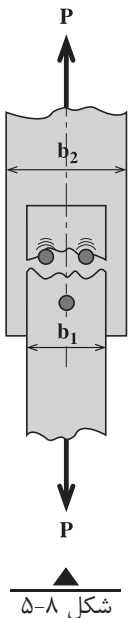


۳-۸-۱- تنش کششی حداکثر ایجاد شده در ورق‌ها

با توجه به رابطه $(\sigma = \frac{P}{A})$ تنش محوری یا قائم ورق‌ها وقتی به حداکثر می‌رسد که سطح مقطع کاهش یابد لذا در محل پیچ یا پرچ به دلیل وجود سوراخ‌ها، سطح مقطع ورق ضعیف شده و تنش حداکثر در آن مقطع ایجاد می‌شود و امکان گسیختگی در این مقطع وجود دارد و مطابق شکل خواهیم داشت: شکل (۵-۸)

$$A = (b - nd)t \quad (۲-۸)$$

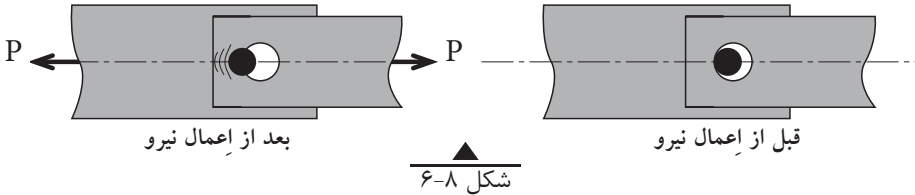
بنابراین برای تعیین کمترین سطح مقطع ورق‌ها (A_{min}) لازم است مقاطع مختلفی در طول اتصال در نظر گرفته و سطح مقطع هرکدام را محاسبه نموده و کمترین آن‌ها را در رابطه $\sigma = \frac{P}{A}$ قرار دهیم تا مقدار حداکثر تنش کششی تعیین شود. در رابطه (۲-۸) تعداد پیچ‌ها در مقطع مورد نظر و d قطر پیچ‌ها یا پرچ‌ها، b عرض و t ضخامت صفحه‌ها می‌باشد.



۱- باید توجه داشت که در این گونه اتصالات ممکن است مقاطع دیگری وجود داشته باشند که تنش کششی حداکثر در آن‌ها ایجاد می‌شود که در مقاطع بالاتر با آن‌ها آشنا خواهید شد.

۸-۳-۲- تنش لهیدگی

نیروی کششی اعمال شده در اتصال شکل (۸-۶) در محل سوراخ‌ها به جداره ورق‌ها توسط پیچ فشار وارد می‌آورد که باعث لهیدگی سطح تماس آن‌ها می‌شود و تنش حاصل، تنش لهیدگی نامیده می‌شود و از رابطه زیر به دست می‌آید.



$$\sigma_b = \frac{P}{Ndt} \quad (۸-۳)$$

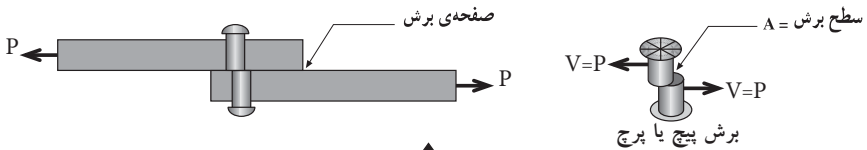
بدیهی است که تنش لهیدگی حداکثر ($\sigma = b_{\max}$) در صفحه‌ای ایجاد می‌شود که کمترین ضخامت (t_{\min}) را داشته باشد. یعنی:

$$\sigma_{b\max} = \frac{P}{Ndt_{\min}} \quad (۸-۴)$$

در روابط (۸-۳) و (۸-۴)، N تعداد کل پیچ‌ها یا پرچ‌های اتصال می‌باشد.

۸-۳-۳- تنش برشی در پیچ‌ها یا پرچ‌ها

باتوجه به تعریف نیروی برشی (مماسی)، نیروی کششی P در اتصال شکل (۸-۷) بر سطح مقطع پیچ‌ها یا پرچ‌ها مماس بوده بنابراین نیروی برشی برای پیچ‌ها یا پرچ‌ها محسوب می‌شود:



لذا باتوجه به رابطه تنش برشی داریم:

$$\tau = \frac{P}{NA} \quad (۸-۵)$$

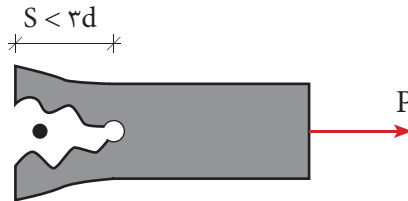
در این رابطه N تعداد کل پیچ‌ها یا پرچ‌ها و A سطح مقطع یکی از آن‌ها می‌باشد.

۸-۳-۴- گسیختگی برشی ورق

هرگاه فاصله مراکز سوراخ‌ها از یکدیگر و یا از لبه‌های ورق، از حد معینی کمتر باشد، امکان پارگی ورق مطابق شکل (۸-۸) وجود دارد.

لذا بر اساس آیین‌نامه باید فاصله مرکز تا مرکز سوراخ‌ها و همچنین مرکز سوراخ‌ها تا لبه‌های ورق از سه برابر قطر پیچ کمتر نباشد. یعنی:

$$S \geq 3d \quad (۸-۶)$$



شکل ۸-۸

مثال ۱

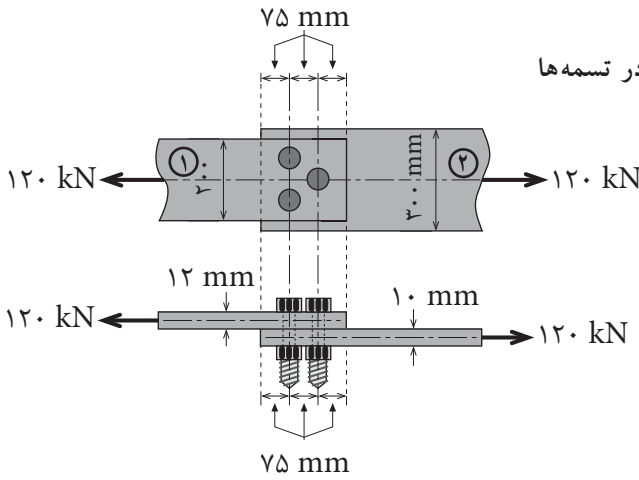
دو تسمه توسط سه پیچ سه پیچ هر یک به قطر ۲۰ میلی متر مطابق شکل به هم متصل شده‌اند. مطلوب است محاسبه:

الف) تنش کششی حداکثر در هر تسمه

ب) تنش برشی پیچ‌ها

ج) تنش لهیدگی ماکزیمم در تسمه‌ها

د) کنترل پارگی برشی



الف) سطح مقطع هر تسمه را در مقطعی که بیشترین پیچ‌ها در آن وجود دارند محاسبه سپس تنش را در هر تسمه به دست می‌آوریم:

تسمه ۱

$$A_{\min} = (b_1 - nd)t_1 \Rightarrow A_{\min} = (200 - 2 \times 20)12$$

$$A_{\min} = 1920 \text{ mm}^2$$

تنش

$$\sigma_1 = \frac{P}{A_{\min}} \Rightarrow \sigma_1 = \frac{120 \times 10^3}{1920}$$

$$\sigma_1 = 62/5 \text{ MPa}$$

تنش حداکثر در تسمه شماره (۱)

تسمه ۲

$$A_{\min} = (b - nd)t \Rightarrow A_{\min} = (300 - 2 \times 20)10$$

$$A_{\min} = 2600 \text{ mm}^2$$

$$\sigma_2 = \frac{P}{A_{\min}} \Rightarrow \sigma_2 = \frac{120 \times 10^3}{2600}$$

$$\sigma_2 = 46/15 \text{ MPa}$$

تنش حداکثر در تسمه شماره (۲)

ب) تنش برشی در پیچ‌ها:

$$\tau = \frac{P}{NA} \Rightarrow \tau = \frac{120 \times 10^3}{3 \times \left(\frac{\pi}{4} \times 20^2\right)} \Rightarrow \tau = 127/39 \text{ MPa}$$

ج) تنش لهیدگی ماکزیمم در تسمه ۲ به وجود می‌آید. چون دارای ضخامت کمتری نسبت به تسمه شماره ۱ می‌باشد.

$$\sigma_{b\max} = \frac{P}{Ndt_{\min}} \Rightarrow \sigma_b = \frac{120 \times 10^3}{3 \times (20 \times 10)} \Rightarrow \sigma_b = 200 \text{ MPa}$$

د) کنترل پارگی برشی:

برای جلوگیری از پارگی تسمه باید:

$$S \geq 3d \Rightarrow 75 \geq 3 \times 20 \Rightarrow 75 > 60 \quad \text{قابل قبول}$$

خلاصه فصل

- نیروی برشی یا مماسی به نیرویی گفته می‌شود که بر سطح مقطع جسم مماس باشد.
- تنش برشی از رابطه $\tau = \frac{V}{A}$ محاسبه می‌شود.
- اتصالات برشی ساده با پیچ یا پرچ، در حالات زیر مورد بررسی قرار می‌گیرند:
 - (۱) تنش کششی ایجاد شده در تسمه‌ها در مقطع ضعیف شده برابر است با:

$$\sigma = \frac{P}{(b - nd)t}$$

(۲) تنش لهیدگی حداکثر در محل سوراخ‌ها و در تسمه نازک‌تر ایجاد می‌شود. یعنی:

$$\sigma_{b\max} = \frac{P}{Ndt_{\min}}$$

(۳) تنش برشی در پیچ‌ها یا پرچ‌ها از رابطه زیر به دست می‌آید:

$$\tau = \frac{P}{NA} \quad A = \frac{\pi d^2}{4}$$

(۴) به منظور جلوگیری از گسیختگی برشی تسمه‌ها باید فاصله سوراخ‌ها از یکدیگر و از لبه ورق‌ها از سه برابر قطر پیچ یا پرچ کمتر نباشد. یعنی:

$$S \geq 3d$$

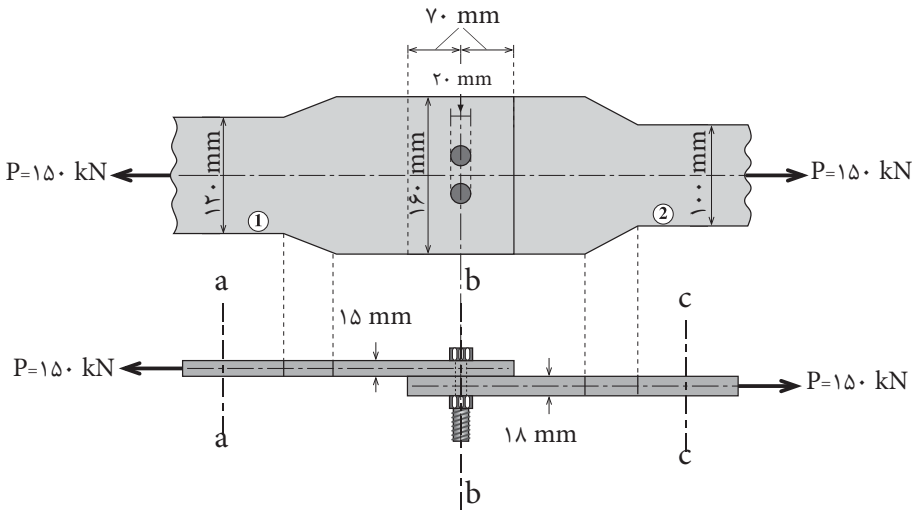
۱- در شکل زیر مطلوب است محاسبه

الف) تنش کششی در مقاطع a-a و b-b و c-c

ب) تنش برشی پیچ‌ها

ج) تنش لهیدگی ماکزیمم

د) کنترل پارگی برشی



۲- در مسائل ۲ و ۳ مطلوب است محاسبه:

تنش ماکزیمم صفحه‌ها - تنش برشی پیچ‌ها - تنش لهیدگی ماکزیمم و کنترل پارگی

برشی

