

دستگاه‌های آب گرم مصرفی

- * مخزن دوجداره
- * مخزن آب گرم کویلی
- * محاسبه مقدار آب گرم مصرفی و ظرفیت گرمایی و حجم مخزن آب گرم
- * انتخاب مخزن آب گرم
- * پمپ سیرکولاتور برگشت آب گرم مصرفی و کاربرد آن
- * صرفه‌جویی در مصرف آب و انرژی

دستگاه‌های آب گرم مصرفی

آب سرد (شهر) از سمت راست و پائین وارد استوانه میانی می‌شود. اطراف این استوانه آب گرم تولید شده در دیگ جریان دارد و باعث می‌شود گرما از آن به آب سرد درون استوانه میانی انتقال یابد، زیرا دمای آب گرم در استوانه بیرونی بیشتر است. آب سرد پس از گرم شدن از قسمت بالای استوانه میانی و از سمت چپ خارج شده و در لوله آب گرم مصرفی جریان می‌یابد و از طریق این لوله به وسایل بهداشتی در داخل ساختمان (دوش، ظرفشویی، روشویی و ...) می‌رسد. در زمانی که آب گرم مصرفی، مورد نیاز نمی‌باشد، آب گرم درون لوله آب گرم مصرفی راکد می‌ماند و به مرور دمای آن کم می‌شود و پس از باز شدن شیر وسایل بهداشتی آب با دمای کم از شیر خارج می‌شود تا آب گرم مصرفی به شیر برسد، در نتیجه مقداری از آب هدر می‌رود. برای جلوگیری از هدر رفتن آب، از انتهای لوله‌ی آب گرم وسایل بهداشتی لوله‌ای را به طرف مخزن دوجداره می‌کشند که به آن لوله برگشت آب گرم مصرفی گویند.

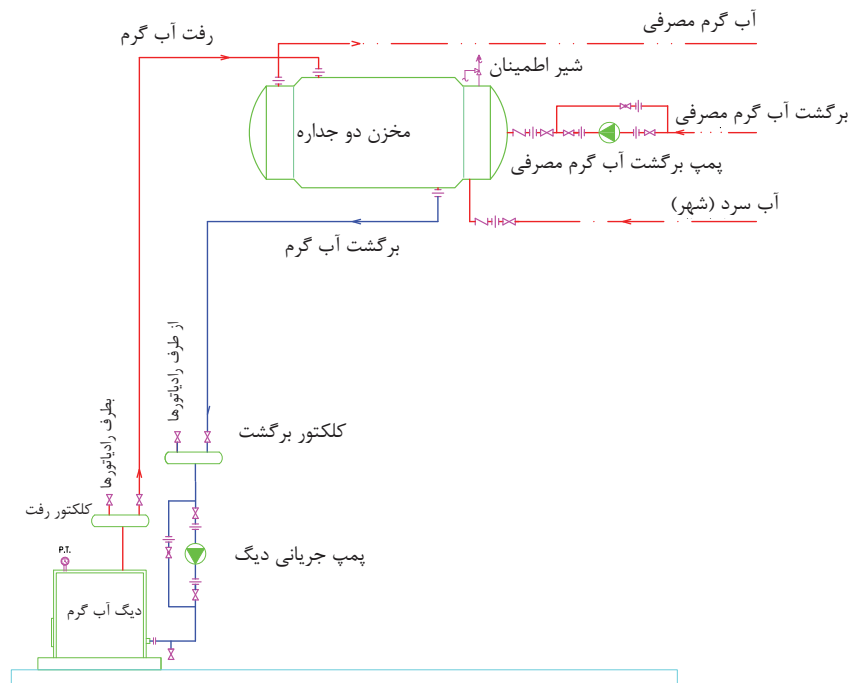
دستگاه‌های آب گرم مصرفی شامل مخازن آب گرم، شبکه‌ی لوله‌کشی رفت و برگشت آب گرم مصرفی و الکتروپمپ سیرکولاتور (جریانی) برگشت آب گرم مصرفی می‌باشد.

انواع مخازن آب گرم

۱- دوجداره ۲- کویلی

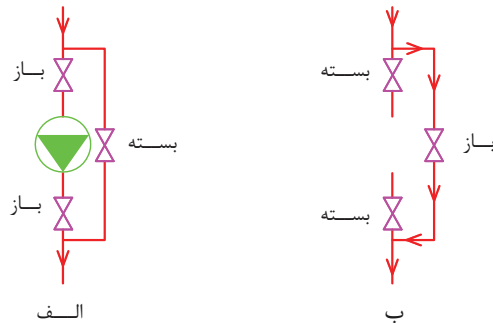
آب گرم تولید شده در دیگ علاوه بر تأمین گرمای رادیاتورها باید گرمای لازم برای گرم کردن آب گرم مصرفی را نیز تأمین کند در شکل ۱-۶ ارتباط دستگاه‌های آب گرم مصرفی و دیگ را مشاهده می‌کنید.

مخزن آب گرم در این شکل دوجداره بوده و دارای استوانه‌ی میانی و استوانه‌ی بیرونی است. در استوانه میانی که قطر آن کمتر و طول آن بیشتر از استوانه خارجی (بیرونی) است آب گرم مصرفی ذخیره می‌شود.



شکل ۱-۶- نقشه لوله‌کشی ارتباطی مخزن دوجداره

نصب می‌شود. این پمپ دارای قدرت کمتری نسبت به پمپ سیرکولاتور آب گرم دیگ می‌باشد. برای اینکه در زمان خراب شدن پمپ، جریان آب گرم در لوله‌ی برگشت قطع نشود، در کنار پمپ خط لوله‌ای به عنوان کنارگذر (بای پاس) نصب می‌کنند که در شکل ۲-۶ پمپ و خط بای پاس را مشاهده می‌کنید.



شکل ۲-۶- الکتروپمپ خطی و لوله بای پاس

با وجود این برگشت آب گرم بطور مداوم بین مخزن دوجداره و لوازم بهداشتی جریان دارد و با باز کردن شیر لوازم بهداشتی بلافاصله آب گرم از شیر خارج می‌شود. برای اینکه جریان آب به خوبی در لوله آب گرم مصرفی و لوله برگشت آب گرم مصرفی برقرار باشد بر روی لوله برگشت آب گرم مصرفی در نزدیکی مخزن دوجداره یک دستگاه الکتروپمپ جریانی (سیرکولاتور)

تنظیمی شیر اطمینان، از خطرات احتمالی نظیر ترکیدن مخزن جلوگیری نماید. در صورت باز شدن شیر اطمینان، آب گرم درون مخزن میانی از شیر خارج و به داخل لوله تخلیه شیر اطمینان جریان می‌یابد، این لوله تا کف محل نصب مخزن باید ادامه داشته باشد.

به منظور جلوگیری از برگشت آب باید بر روی لوله آب سرد ورودی به مخزن میانی و بر روی لوله برگشت آب گرم مصرفی ورودی به استوانه میانی شیر یک‌طرفه نصب شود.

برای جدا کردن مخزن دوجداره از شبکه لوله‌کشی باید در اتصال لوله‌ها به مخزن از مهره ماسوره استفاده کنیم.

به محل اتصال لوله‌ی آب سرد و آب گرم مصرفی بر روی مخزن دوجداره دقت کنید که در دو جهت مخالف

با خراب شدن پمپ شیر فلکه‌های کشویی دو طرف پمپ خطی را می‌بندند و شیر فلکه‌ی خط بای پاس (کنارگذر) را باز می‌کنند و آب گرم برگشتی از خط کنارگذر به سمت مخزن دوجداره جریان می‌یابد. (شکل ب ۲-۶)

آب گرم دیگ که وارد استوانه بیرونی شده است و با آب سرد استوانه میانی تبادل گرما کرده است، برای گرم شدن مجدد از قسمت پائین استوانه بیرونی و سمت راست خارج و به داخل لوله برگشت آب گرم جریان می‌یابد و به دیگ آب گرم بر می‌گردد و پس از گرم شدن مجدد به مخزن دوجداره بر می‌گردد و این جریان تا زمان روشن بودن پمپ جریانی دیگ ادامه می‌یابد.

بر روی استوانه میانی، در قسمت بالا سمت راست یک عدد شیر اطمینان حساس در مقابل دما و فشار نصب شده است تا در صورت افزایش دما یا فشار بیش از مقدار

جنس مخزن دو جداره از ورق‌های فولادی گالوانیزه می‌باشد و با افزایش حجم مخزن ضخامت ورق فولادی گالوانیزه نیز باید بیشتر شود. در جدول و شکل ۱-۶ کتاب اصلی مشخصات مخازن دوجداره را که توسط یکی از کارخانجات تولیدی تهیه شده است مشاهده می‌کنید.

طول مخزن دوجداره با ظرفیت ۴۰۰ لیتر ۱۷۲۰ میلی‌متر معادل ۱/۷۲ متر است. ضخامت ورق استوانه میانی (C_۱) برای این مخزن ۳ میلی‌متر و ضخامت ورق استوانه خارجی (C_۲) برای این مخزن ۲/۵ میلی‌متر است. قطر استوانه خارجی (D_۲) این مخزن ۶۴۰ میلی‌متر و قطر استوانه داخلی (D_۱) برابر با ۵۶۰ میلی‌متر است. قطر بوشن لوله‌ی برگشت آب گرم مصرفی $\frac{1}{4}$ " و قطر بقیه بوشن‌ها $1\frac{1}{4}$ " می‌باشد.

تمرین: با توجه به جدول و شکل ۱-۶ کتاب اصلی جدول زیر را تکمیل کنید.

نصب شده است و لوله آب گرم مصرفی در قسمت بالای لوله آب سرد نباید نصب شود تا آب سرد در طول استوانه میانی فرصت تبادل گرما با آب گرم استوانه بیرونی را داشته باشد.

لوله‌ی رفت آب گرم دیگر و لوله برگشت آب گرم دیگر نیز در دو جهت مخالف باید نصب شود تا آب گرم دیگر مدت زمان بیشتری درون استوانه بیرونی جریان داشته باشد و در تماس با استوانه میانی تبادل گرمایی بهتری انجام شود.

شیر فلکه‌ای که بالای لوله رفت آب گرم دیگ نصب شده است برای تخلیه هوای داخل لوله است. وجود هوا در مسیر جریان آب، اختلال ایجاد کرده و مانع از حرکت آب به‌طور مناسب می‌شود. هوا به علت سبک بودن تمایل دارد به سمت بالا حرکت کند و به همین دلیل شیرهای هواگیری را باید در بالاترین نقاط از لوله‌کشی که احتمال جمع شدن هوا در آن وجود دارد، نصب شود.

ردیف	مشخصات	اندازه mm
۱	قطر استوانه داخلی مخزن دوجداره ۳۰۰ لیتری	
۲	طول کل مخزن دوجداره ۷۰۰ لیتری	
۳	قطر لوله برگشت آب گرم مصرفی مخزن دوجداره ۲۰۰ لیتری	
۴	قطر استوانه بیرونی مخزن دوجداره ۱۰۰۰ لیتری	
۵	طول کل مخزن دوجداره ۱۰۰۰ لیتری	
۶	قطر بوشن لوله رفت آب گرم سیستم گرمایشی مخزن ۵۰۰ لیتری	
۷	طول استوانه بیرونی مخزن دوجداره ۵۰۰ لیتری	
۸	ضخامت ورق استوانه داخلی مخزن دوجداره ۲۰۰ لیتری	
۹	ضخامت ورق استوانه داخلی مخزن دوجداره ۸۰۰ لیتری	
۱۰	قطر بوشن لوله برگشت آب گرم گرمایش مخزن ۷۰۰ لیتری	

همان‌طور که در شکل ۳-۶ مشاهده می‌کنید. لوله‌های آب سرد، آب گرم مصرفی و برگشت آب گرم مصرفی همانند مخزن دوجداره به مخزن آب گرم کویلی متصل می‌شود.

لوله رفت آب گرم و لوله برگشت آب گرم دیگ نیز به بوشن‌هایی روی فلنچ قسمت کویل مسی متصل می‌گردد. معمولاً به بوشن بالایی، لوله رفت آب گرم و به بوشن پایین، لوله برگشت آب گرم سیستم گرمایش متصل می‌گردد.

پرسش: برای تخلیه هوای داخل لوله رفت آب گرم و لوله برگشت آب گرم نصب شیر هواگیری را در کدام نقطه از شبکه لوله‌کشی شکل ۳-۶ پیشنهاد می‌کنید؟

پرسش: شیر فلکه‌هایی که در مسیر لوله‌کشی شکل ۳-۶ نصب شده‌اند از چه نوعی است؟

پرسش: به چه علت مخزن دوجداره یا مخزن آب گرم کویلی را در ارتفاعی بالاتر از دیگ آب گرم نصب می‌کنند؟

امتحان درس تاسیسات حرارتی - پایانی نیمه‌ی اول - دی‌ماه

زمان: ۶۰ دقیقه

- ۱- آیا هر چه ضخامت جسم کمتر باشد میزان هدایت گرما کمتر می‌شود؟
 بلی خیر
- ۲- آیا بار گرمایی دستگاه‌های گرمایی از اتلاف گرمایی ساختمان کمتر است؟
 بلی خیر
- ۳- آیا سیستم‌های حرارت مرکزی به سه دسته تقسیم می‌شوند؟
 بلی خیر
- ۴- آیا شیر رادیاتور از نوع کف فلزی زاویه‌ای است؟
 بلی خیر
- ۵- آیا با افزایش قطر لوله میزان افت فشار در آن بیشتر می‌شود؟
 بلی خیر
- ۶- هر کیلو کالری بر ساعت چند وات است؟
- ۷- ضریب موقعیت برای کدام جدار باید در نظر گرفته شود؟
- ۸- کلید فن کویل از کدام نوع است؟
- ۹- حداکثر دمای آب در سیستم حرارت مرکزی با دمای متوسط چند درجه‌ی سانتی‌گراد است؟
- ۱۰- هر پوند بر اینچ مربع چند فوت ستون آب است؟
- ۱۱- سطوح سیاه و ناصاف تابش کننده و جذب کننده‌ی خوبی هستند.
 درست نادرست
- ۱۲- ضریب کلی انتقال گرمای پنجره‌ی چوبی از پنجره‌ی آهنی بیشتر است.
 درست نادرست
- ۱۳- درجه‌ی حرارت توسط ترمومتر کنترل و تنظیم می‌شود.
 درست نادرست
- ۱۴- شیر ترموستاتیکی رادیاتور با افزایش دمای اتاق، دبی آب ورودی به رادیاتور را بیشتر می‌کند.
 درست نادرست
- ۱۵- بر روی لوله‌ی مکش پمپ‌های آب داغ از ارتعاش‌گیر فولادی استفاده می‌شود.
 درست نادرست
- ۱۶- پایین‌ترین حد دما درجه‌ی سانتی‌گراد است که آن را می‌نامند.
- ۱۷- تلفات ناشی از نفوذ هوای سرد به داخل را با رابطه‌ی محاسبه می‌کنند.
- ۱۸- برای ایجاد سرعت مناسب آب گرم در داخل لوله‌ها از استفاده می‌شود.
- ۱۹- رادیاتورهای آلومینیومی دارای ضریب انتقال حرارتی نسبت به رادیاتورهای فولادی است.
- ۲۰- نسبت قدرت مفید پمپ به قدرت مصرفی پمپ را می‌نامند.

۲۱- انتقال حرارت در اجسام جامد به کدام روش انجام می‌شود؟

- ۱- همرفت ۲- هدایت ۳- تابش ۴- هدایت و وزش

۲۲- اتلاف حرارت از سقف ساختمانی به طول ۱۰m و عرض ۸m که ضریب کلی انتقال گرمای آن $\frac{W}{m^2 \cdot C}$ $\frac{2}{5}$ می‌باشد، کدام است؟ ($\Delta t = 25^\circ K$)

- ۱- ۵۰۰W ۲- ۴۷۶۸W ۳- ۵kw ۴- ۴۷/۶۸kw

۲۳- کدام یک از دستگاه‌های مولد آب گرم است؟

- ۱- رادیاتور ۲- کنوکتور ۳- پمپ برگشت ۴- دیگ
- ۲۴- تلفات گرمایی یک اتاق $\frac{Kcal}{hr}$ ۲۰۰۰ است. اگر ظرفیت حرارتی یک پره رادیاتور $\frac{Kcal}{hr}$ ۱۰۰ باشد، این اتاق به چند پره رادیاتور نیاز دارد؟

- ۱- ۱۲ ۲- ۵ ۳- ۱۵ ۴- ۲۰

۲۵- چنانچه قطر یک لوله را دو برابر کنیم برای ثابت نگه داشتن دبی سرعت آب را باید چند برابر کنیم؟

- ۱- $\frac{1}{2}$ ۲- ۲ ۳- $\frac{1}{4}$ ۴- ۴

۲۶- تعریف هر یک را بنویسید.

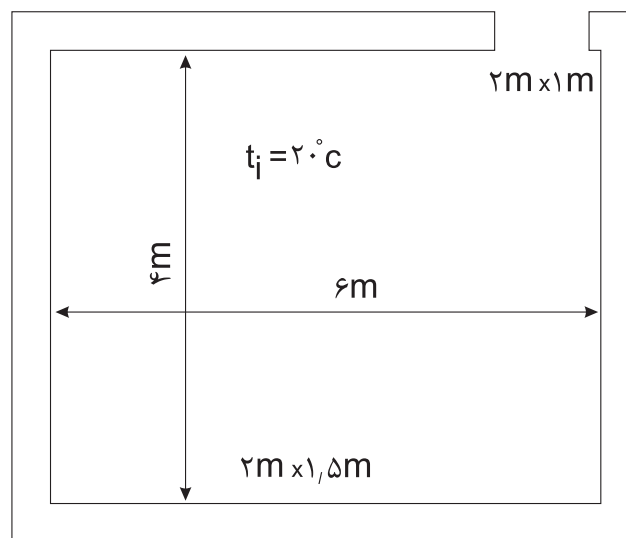
- الف) گرمای ویژه ب) گرمابند ج) دما

۲۷- میزان انتقال حرارت از اتاق زیر را محاسبه کنید. تمام جدارها با هوای خارج در ارتباط می‌باشند.

- الف) پنجره $u = \frac{3}{6} \frac{W}{m^2 \cdot C}$ ب) دیوار $u = \frac{2}{2} \frac{W}{m^2 \cdot C}$ ج) ارتفاع $h = 3m$ د) $q = 10 \frac{W}{m^2}$ ه) $n = 1/5$

در $u = \frac{3}{3} \frac{W}{m^2 \cdot C}$

سقف $u = \frac{2}{5} \frac{W}{m^2 \cdot C}$



$t_o = 10^\circ C$

۲۸- اگر تلفات حرارتی اتاقی ۴۰۰۰W و دمای آب ورودی و خروجی از رادیاتور به ترتیب 8°C و 60°C و دمای اتاق 24°C باشد، تعداد پره‌های مورد نیاز این اتاق را محاسبه کنید. (سطح حرارتی هر پره 15m^2 و ضریب انتقال حرارت آن $8 \frac{\text{W}}{\text{m}^2 \cdot \text{C}}$ می‌باشد).

۲۹- تلفات حرارتی ساختمانی 150kW و طول لوله‌ی رفت دورترین رادیاتور ۱۰۰ متر می‌باشد. دبی و هد پمپ این ساختمان را محاسبه کنید. (افت فشار آب در لوله‌ها $200 \frac{\text{Pa}}{\text{m}}$ می‌باشد).

امتحان درس تاسیسات حرارتی - پایانی نیمه‌ی اول (دی‌ماه) زمان: ۱۲۰ دقیقه

(کلیه سؤالات از امتحانات نهایی در سال‌های گذشته انتخاب شده است)

- ۱- در سیستم حرارت مرکزی برای انتقال گرما به محل‌های مربوطه از چه سیالی استفاده می‌شود؟
نمره ۰/۵
- ۲- عوامل مؤثر در انتقال گرما به روش هدایت از یک جدار را نام ببرید؟
نمره ۱/۲۵
- ۳- مراحل انتقال گرما از هوای گرم اتاق به هوای سرد بیرون در زمستان از یک دیوار را بنویسید؟
نمره ۰/۷۵
- ۴- سیستم لوله‌کشی برگشت معکوس را برای ۳ رادیاتور رسم نمائید.
نمره ۰/۷۵
- ۵- واحدهای سنجش گرما را بنویسید.
نمره ۰/۵
- ۶- دمای 300°K چند درجه سلسیوس است؟
نمره ۰/۷۵
- ۷- مقدار افت فشار آب در شیرها و وصله‌ها به چه عواملی بستگی دارد؟
نمره ۰/۷۵
- ۸- انرژی گرمایی لازم برای تغییر دمای واحد جرم یک جسم یک کیلوگرمی به اندازه‌ی یک درجه‌ی سانتی‌گراد را گویند. ۰/۵ نمره
- ۹- در سیستم حرارت مرکزی با دمای متوسط دمای آب گرم حداکثر چقدر می‌تواند باشد.
نمره ۰/۵
- ۱۰- برای انتخاب یک موتور پمپ جریانی چه شاخصه‌هایی را باید محاسبه و تعیین کرد؟
نمره ۰/۷۵
- ۱۱- رابطه انتقال گرما به روش وزش را بنویسید.
نمره ۰/۲۵
- ۱۲- مزیت رادیاتورهای چدنی نسبت به رادیاتورهای فولادی چیست و فشار کار و حداکثر درجه حرارت کار مناسب آن چقدر است؟
نمره ۰/۷۵
- ۱۳- قدرت حرارتی ۲ متر مربع رادیاتور چدنی را به دست آورید در صورتی که درجه حرارت آب ورودی به رادیاتور 80°C و درجه حرارت آب خروجی از رادیاتور 60°C و درجه حرارت محل گرم شده 24°C می‌باشد و ضریب انتقال حرارتی رادیاتور چدنی برابر $8/7 \frac{\text{W}}{\text{m}^2 \cdot \text{K}}$ باشد.
نمره ۱/۵
- ۱۴- در یک سیستم لوله‌کشی با ۱۰ رادیاتور که قدرت حرارتی هر رادیاتور 3000W است در صورتی که اختلاف دمای آب رفت و برگشت $11/11^{\circ}\text{C}$ و افت فشار در این سیستم $200 \frac{\text{pa}}{\text{m}}$ باشد، مطلوب است:
الف) محاسبه دبی کل سیستم برحسب $\frac{1}{\text{s}}$
ب) قطر لوله اصلی انتقال آب در سیستم برحسب میلی‌متر
ج) قطر لوله انشعاب یک رادیاتور در این سیستم برحسب mm
نمره ۱/۷۵

۱۵- سطح حرارتی رادیاتور اتاقی 8 m^2 می‌باشد، در صورتی که قدرت حرارتی یک متر مربع از رادیاتور 450 W باشد، اتلاف حرارتی اتاق چقدر است؟
نمره ۰/۷۵

۱۶- تلفات حرارتی سالنی 8000 وات است. تعداد پره‌های لازم جهت گرم کردن این سالن را حساب کنید. در صورتی که از رادیاتور مدل ترموکالر مدل 500 استفاده شود.
نمره ۱

۱۷- سالنی به ابعاد $10 \text{ m} \times 8 \text{ m} \times 4 \text{ m}$ مفروض است. چنانچه دیوارهای خارجی به مساحت 200 m^2 با $U = 0.9 \frac{\text{W}}{\text{m}^2 \cdot \text{K}}$ و سقف و کف خارجی هر کدام به مساحت 80 m^2 با $U = 0.8 \frac{\text{W}}{\text{m}^2 \cdot \text{K}}$ باشند و دمای سالن 22°C و دمای خارج 5°C و دمای داخلی زمین 10°C در نظر گرفته شود محاسبه نمایید: (مقدار تعویض هوا $n = 0.75$)
نمره ۳/۵

الف) بار حرارتی کل جدارها

ب) بار حرارتی نفوذ

ج) بار حرارتی کل سالن برحسب kW

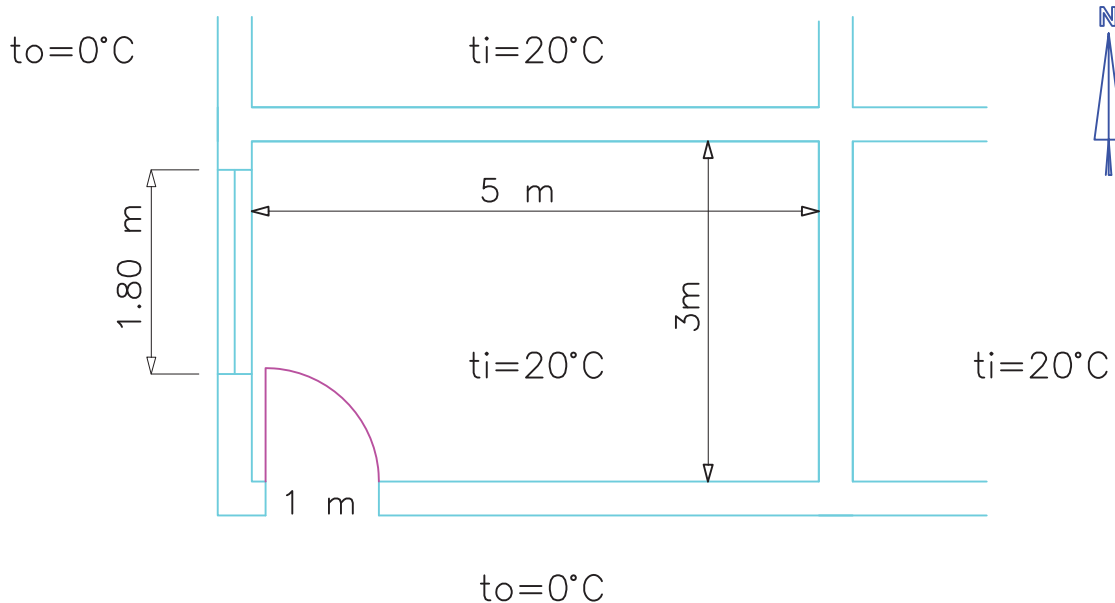
۱۸- در شکل زیر پلان قسمتی از یک ساختمان یک طبقه داده شده است با توجه به داده‌ها مطلوبست: ۱- محاسبه اتلاف

گرمایی دیوارها، سقف، پنجره و درب ۲- محاسبه اتلاف گرما از طریق هوای نفوذی ۳- محاسبه اتلاف حرارتی کل ساختمان

$$U = 5/7 \frac{\text{W}}{\text{m}^2 \cdot \text{K}} \text{ درب و پنجره، } U = 2/5 \frac{\text{W}}{\text{m}^2 \cdot \text{K}} \text{ سقف، } U = 2/8 \frac{\text{W}}{\text{m}^2 \cdot \text{K}} \text{ دیوار داخلی،}$$

$$U = 1/8 \frac{\text{W}}{\text{m}^2 \cdot \text{K}} \text{ دیوار خارجی}$$

تعداد تعویض هوا $1/5$ بار در ساعت و ارتفاع ساختمان 4 متر و ارتفاع درب و پنجره 2 متر می‌باشد. از اتلاف حرارتی کف و ضرایب تصحیح صرف نظر شود.
نمره ۳/۵



محاسبه‌ی مقدار آب گرم مصرفی و حجممخزن آب گرم

در جدول ۲-۶ کتاب اصلی مقدار آب گرم مصرفی وسایل بهداشتی مختلف برای چند نوع ساختمان برحسب لیتر در ساعت ارائه شده است.

در ستون اول سمت راست جدول نام وسیله بهداشتی و در ردیف بالای جدول انواع ساختمان نوشته شده است. مقدار آب گرم وسایل بهداشتی در ردیف‌های بعدی برای ساختمان‌های مختلف نوشته شده است.

تمرین: مقدار آب گرم مصرفی هر یک را با استفاده از جدول ۲-۶ کتاب اصلی در جدول زیر بنویسید.

مقدار آب گرم مصرفی $\frac{1}{hr}$	نام وسیله بهداشتی
	وان حمام هتل
	سینک ظرفشویی آپارتمان
	دستشویی و توالت خانه ویلایی
	دوش خانه ویلایی
	ماشین لباسشویی آپارتمان
	ماشین ظرفشویی خانه ویلایی

لباسشویی، ۲ عدد دوش و ۱ عدد وان نصب شده است، مقدار آب گرم مصرفی این ساختمان را محاسبه کنید. برای حل این تمرین بهتر است جدولی رسم کنید و محاسبات را در جدول وارد کنید. مقدار آب گرم مصرفی هر وسیله بهداشتی را از ستون ساختمان ویلایی جدول ۲-۶ کتاب اصلی بدست آورید.

برای محاسبه مقدار آب گرم مصرفی یک ساختمان می‌بایستی مقدار آب گرم مصرفی تک تک لوازم بهداشتی آن ساختمان را با هم جمع کنیم و حاصل آن حداکثر مصرف آب گرم آن ساختمان است.

تمرین: در یک ساختمان ویلایی ۳ عدد دستشویی و توالت، ۲ عدد سینک ظرفشویی، ۱ دستگاه ماشین

جمع $\frac{1}{hr}$	مقدار مصرف آب گرم یک عدد $\frac{1}{hr}$	تعداد	نام وسیله بهداشتی
۲۲/۸	۷/۶	۳	دستشویی و توالت
۷۶	۳۸	۲	سینک ظرفشویی
۷۶	۷۶	۱	ماشین لباسشویی
۲۲۸	۱۱۴	۲	دوش
۷۶	۷۶	۱	وان
۴۷۸/۸			جمع

تمرین: مقدار آب گرم مصرفی یک آپارتمان ۵ طبقه را که هر طبقه آن دارای ۴ واحد می‌باشد محاسبه کنید. در هر واحد از این آپارتمان ۲ عدد دستشویی و توالت، ۱ عدد سینک ظرفشویی، ۱ دستگاه ماشین لباسشویی، ۱ دستگاه ماشین ظرفشویی، ۱ عدد وان و ۱ عدد دوش نصب شده است. در پارکینگ این آپارتمان ۱ عدد دستشویی و توالت وجود دارد.

حل:

برای سهولت در محاسبات جدولی را مانند تمرین قبل رسم کرده و مقدار مصرف هر وسیله بهداشتی را از ستون آپارتمان جدول ۲-۶ کتاب اصلی استخراج و در آن می‌نویسیم. چون آپارتمان ۵ طبقه ۴ واحدی دارد پس در کل ۲۰ واحد مسکونی وجود دارد و باید وسایل بهداشتی نصب شده در هر واحد را ۲۰ برابر کنیم. به دلیل اینکه آپارتمان مسکونی است پس دستشویی و توالت آن از نوع خصوصی است. که مقدار آب گرم مصرفی آن ۷/۶ لیتر بر ساعت است. دستشویی و توالت نصب شده در پارکینگ مورد استفاده افراد مختلف قرار می‌گیرد. پس از نوع عمومی است و مقدار آب گرم مصرفی آن ۱۵/۲ لیتر بر ساعت است.

حداکثر مصرف آب گرم این ساختمان ۴۷۸/۸ لیتر بر ساعت است. این مصرف زمانی انجام می‌شود که تمامی وسایل بهداشتی با هم مورد استفاده قرار بگیرند که این اتفاق معمولاً رخ نمی‌دهد و اگر این مقدار را در نظر بگیریم ظرفیت مخزن آب گرم خیلی زیاد می‌شود، بنابراین از ضریبی استفاده می‌کنیم که به آن ضریب مصرف گفته می‌شود و اگر این ضریب را در حداکثر مصرف آب گرم ضرب کنیم مصرف واقعی آب گرم به دست می‌آید. ضریب مصرف را از ردیف ما قبل آخر در جدول ۲-۶ کتاب اصلی بدست آورید.

ضریب مصرف ساختمان ویلایی برابر ۰/۳ می‌باشد. برای محاسبه مقدار مصرف واقعی آب گرم این ساختمان به ترتیب زیر عمل می‌کنیم:

$$= \text{مقدار مصرف واقعی} \frac{1}{\text{hr}}$$

$$\text{ضریب مصرف} \times \text{حداکثر مقدار مصرف آب گرم} \frac{1}{\text{hr}}$$

$$\frac{1}{\text{hr}} \text{ مقدار مصرف واقعی} = 478 / 8 \times 0 / 3 = 143 / 64$$

مقدار مصرف واقعی آب گرم این ساختمان ۱۴۳/۶۴ لیتر بر ساعت است. این مقدار آب گرم را باید مخزن دوجداره یا مخزن آب گرم کویلی تولید کند.

مقدار آب گرم مصرفی کل $\frac{1}{\text{hr}}$	مقدار آب گرم مصرفی هر وسیله $\frac{1}{\text{hr}}$	تعداد وسیله بهداشتی	نام وسیله بهداشتی
۳۰۴	۷/۶	۴۰	دستشویی و توالت خصوصی
۷۶۰	۳۸	۲۰	سینک ظرفشویی
۱۵۲۰	۷۶	۲۰	ماشین لباسشویی
۱۱۴۰	۵۷	۲۰	ماشین ظرفشویی
۱۵۲۰	۷۶	۲۰	وان
۲۲۸۰	۱۱۴	۲۰	دوش
۱۵/۲	۱۵/۲	۱	دستشویی و توالت عمومی
۷۵۳۹/۲			جمع

تمرین: مقدار مصرف آب گرم مدرسه‌ای را محاسبه کنید که در آن ۱۵ عدد دستشویی و توالت، ۳ عدد ظرفشویی آبدارخانه، ۱ عدد دستشویی و توالت خصوصی، ۱ عدد دوش، ۱ عدد سینک ظرفشویی، ۱ دستگاه ماشین لباسشویی نصب شده است. وسایل بهداشتی که تعداد آن‌ها ۱ عدد می‌باشد در ساختمان سرایداری نصب شده است.

(جواب: $\frac{1}{hr} \frac{458}{28}$)

ساختمان سرایداری را ساختمان ویلایی در نظر بگیرید.

حداکثر مصرف آب گرم این ساختمان ۲۰ واحدی $\frac{7539}{2}$ لیتر بر ساعت است. برای محاسبه مقدار مصرف واقعی آب گرم باید ضریب مصرف را در حداکثر مصرف آب گرم ضرب کنیم. مقدار ضریب مصرف آپارتمان‌ها $\frac{0}{3}$ می‌باشد.

$$\frac{\text{lit}}{\text{hr}} = \frac{7539}{2} \times \frac{0}{3} = \frac{2261}{76}$$

این ۲۰ واحد در هر ساعت به طور متوسط $\frac{2261}{76}$ لیتر آب گرم مصرف می‌کند.

نام وسیله بهداشتی	تعداد	مصرف آب گرم هر وسیله $\frac{1}{hr}$	جمع مصرف $\frac{1}{hr}$
دستشویی و توالت			
ظرفشویی آبدارخانه			
دستشویی و توالت خصوصی			
دوش			
سینک ظرفشویی			
ماشین لباسشویی			
جمع $\frac{\text{lit}}{\text{hr}}$			

مقدار آب گرم مصرفی برای کارخانه‌ای را حساب کنید که وسایل بهداشتی مطابق جدول زیر در آن نصب شده است؟ (جواب: $\frac{1}{hr} \frac{11156}{8}$)

نام وسیله بهداشتی	تعداد	مصرف آب گرم هر وسیله $\frac{1}{hr}$	جمع مصرف $\frac{1}{hr}$
دستشویی و توالت خصوصی	۵		
دستشویی و توالت عمومی	۴۰		
سینک ظرفشویی	۵		
دوش	۳۰		
جمع $\frac{1}{hr}$			

مقدار واقعی آب گرم مصرفی باید در مخزن آب گرم تولید و ذخیره شود. برای محاسبه حجم مخزن آب گرم می‌بایستی مقدار مصرف واقعی آب گرم را در ضریب ذخیره مخزن ضرب کنیم. ضریب ذخیره مخزن از ردیف آخر جدول ۶-۲ کتاب اصلی به دست می‌آید. به طور مثال ضریب ذخیره مخزن برای ساختمان ویلایی ۰/۷۵ است.

تمرین: جدول زیر را با استفاده از جدول ۶-۲ کتاب اصلی تکمیل کنید.



ضریب ذخیره مخزن مدارس

ضریب مصرف بیمارستان

ضریب مصرف اداره

ضریب ذخیره مخزن اداره

ضریب ذخیره آپارتمان

ضریب مصرف ورزشگاه

حل: برای محاسبه حجم مخزن آب گرم مصرفی باید مقدار واقعی مصرف آب گرم را داشته باشیم.

ضریب مصرف \times حداکثر مصرف آب گرم = مقدار واقعی مصرف آب گرم

از جدول ۶-۲ \rightarrow ۰/۳
آپارتمان

$$\text{مقدار مصرف واقعی} = ۶۰۰ \times ۰/۳ = ۱۸۰ \frac{\text{lit}}{\text{hr}}$$

برای محاسبه حجم مخزن باید مقدار مصرف واقعی را در ضریب ذخیره مخزن ضرب کنیم.

ضریب ذخیره مخزن \times مقدار واقعی مصرف آب گرم = حجم مخزن

از جدول ۶-۲ \rightarrow ۱/۲۵
آپارتمان

$$\text{حجم مخزن} = ۱۸۰ \times ۱/۲۵ = ۲۲۵ \text{lit}$$

حجم مخزن مناسب برای این آپارتمان ۲۲۵ لیتر است.

تمرین: حجم مخزن آب گرم را برای یک ساختمان اداری با مصرف واقعی ۲۰۰ لیتر در ساعت محاسبه کنید. ضریب ذخیره \times مصرف واقعی = حجم مخزن آب گرم



حل:

ضریب ذخیره مخزن برای اداره‌ها ۲ می‌باشد پس حجم مخزن آب گرم عبارت است از:

$$V = ۲۰۰ \times ۲ = ۴۰۰ \text{lit}$$

تمرین: حجم مخزن آب گرم را برای آپارتمانی که حداکثر مصرف آب گرم آن ۶۰۰ لیتر بر ساعت می‌باشد محاسبه کنید.



ظرفشویی و ۲ عدد سینک ظرفشویی نصب شده است را محاسبه کنید.
(جواب: $\frac{1}{4}$ hr / ۱۸۰)

تمرین: حجم مخزن آب گرم را برای یک ساختمان ویلایی که در آن ۳ عدد دستشویی و توالت، ۳ عدد دوش، ۲ عدد وان، ۲ عدد ماشین لباسشویی، ۱ عدد ماشین



نام وسیله بهداشتی	تعداد	مقدار مصرف آب گرم هر وسیله $\frac{1}{hr}$	جمع مصرف $\frac{1}{hr}$
			جمع

$$\text{مصرف واقعی آب گرم} = 1000 \times 0.4 = 400 \frac{1}{hr}$$

ضریب ذخیره مخزن \times مقدار واقعی آب گرم = حجم مخزن آب گرم

$$1 \rightarrow \text{از جدول ۲-۶ ضریب ذخیره مخزن مدارس}$$

$$400 \times 1 = 400 \text{ lit}$$

حجم مخزن آب گرم این مدرسه ۴۰۰ لیتر می‌باشد که برای انتخاب مخزن دوجداره باید به جدول ۱-۶ کتاب اصلی مراجعه کنیم. مشخصات مخزن دو جداره ۴۰۰ لیتری عبارت است از:

$$1720 \text{ mm} = \text{طول کل مخزن}$$

$$1320 \text{ mm} = \text{طول مخزن بیرونی}$$

$$640 \text{ mm} = \text{قطر استوانه بیرونی}$$

تمرین: مشخصات مخزن آب گرم دوجداره حداکثر



مصرف آب گرم مدرسه ای $1000 \frac{1}{hr}$ است را بدست آورید.

حل:

برای بدست آوردن مشخصات مخزن آب گرم دوجداره می‌بایستی حجم مخزن را محاسبه کنیم و سپس از جدول ۱-۶ کتاب اصلی مخزن دوجداره مناسب را انتخاب کنیم.

$$1000 \frac{1}{hr} : \text{حداکثر مصرف آب گرم}$$

ضریب مصرف \times حداکثر مصرف آب گرم = مقدار مصرف واقعی آب گرم

$$0.4 \rightarrow \text{از جدول ۲-۶ ضریب مصرف مدارس}$$

نکته: در محاسبات معمولاً درجه حرارت آب سرد ورودی به مخزن آب گرم را ۵ درجه سانتی‌گراد منظور می‌کنند.

تمرین: ظرفیت گرمایی مخزن آب گرم ساختمانی را که مقدار مصرف واقعی آب گرم آن $200 \frac{L}{hr}$ می‌باشد محاسبه کنید.
حل:

$$H = \rho \times q_v \times c (t_r - t_1) \quad \rho = 1 \frac{kg}{L}$$

$$q_v = 200 \frac{L}{hr} \quad C = 1 \frac{kcal}{Kg \cdot ^\circ C}$$

$$t_r = 60^\circ C \quad t_1 = 5^\circ C$$

$$H = 1 \frac{Kg}{L} \times 200 \frac{L}{hr} \times 1 \frac{kcal}{Kg \cdot ^\circ C} \times (60^\circ C - 5^\circ C)$$

$$H = 200 \times 55 = 11000 \frac{kcal}{hr}$$

برای گرم کردن $200 \frac{L}{hr}$ آب $5^\circ C$ به آب گرم $60^\circ C$ نیاز به 11000 کیلوکالری بر ساعت گرما می‌باشد، این مقدار گرما را باید دیگ آب گرم تولید کند یعنی دیگ علاوه بر تولید گرما برای جبران تلفات گرمایی ساختمان باید گرمای لازم برای گرم کردن آب گرم مصرفی را نیز تولید کند.

تمرین: در ساختمان اداره‌ای ۴ عدد دستشویی و توالت خصوصی، ۲ عدد دستشویی و توالت عمومی، ۳ عدد سینک ظرفشویی آبدارخانه و ۲ عدد دوش نصب شده است. مطلوب است:

الف) محاسبه مقدار واقعی آب گرم مصرفی

ب) محاسبه حجم مخزن آب گرم

ج) محاسبه مقدار گرمای مورد نیاز برای گرم کردن آب گرم مصرفی

د) انتخاب مخزن آب گرم دوجداره

قطر استوانه میانی = 560 mm

ضخامت ورق استوانه بیرونی = $2/5 \text{ mm}$

ضخامت ورق استوانه داخلی = 3 mm

۳۲mm یا $1 \frac{1}{4}$ قطر بوشن‌ها

تمرین: مشخصات مخزن دو جداره آپارتمان ۱۰ واحدی را که در هر واحد آن ۱ عدد دستشویی و توالت، ۱ عدد وان، ۱ عدد دوش، ۱ عدد سینک ظرفشویی، ۱ دستگاه ماشین لباسشویی و ۱ دستگاه ماشین ظرفشویی نصب شده است به دست آورید.

محاسبه ظرفیت حرارتی مخزن آب گرم

ظرفیت حرارتی مخزن آب گرم باید به اندازه‌ای باشد که گرمای لازم برای گرم کردن مقدار واقعی آب گرم را تأمین کند. برای محاسبه گرمای مورد نیاز برای گرم کردن آب گرم مصرفی از رابطه‌ی زیر استفاده می‌کنیم.

$$H = \rho \times q_v \times c (t_r - t_1)$$

در این رابطه ρ جرم حجمی یا جرم مخصوص آب می‌باشد که مقدار آن $1 \frac{kg}{lit}$ است.

q_v مقدار واقعی مصرف آب گرم و به عبارت دیگر دبی

حجمی آب برحسب $\frac{lit}{hr}$ می‌باشد. C گرمای ویژه آب است

که مقدار آن $1 \frac{kcal}{kg \cdot ^\circ C}$ است. t_r دمای آب گرم خروجی

از مخزن برحسب می‌باشد که براساس جدول ۲-۶ کتاب اصلی آن را $60^\circ C$ در نظر می‌گیریم و t_1 دمای آب شهر ورودی به مخزن آب گرم است که مقدار آن را $5^\circ C$ منظور می‌کنیم.


H ظرفیت گرمایی مخزن آب گرم یا گرمای مورد نیاز

برای گرم کردن آب گرم مصرفی برحسب $\frac{kcal}{hr}$ می‌باشد.

حل:

مخزن با حجم بزرگ‌تر را انتخاب می‌کنیم که مخزن دوجداره ۳۰۰ لیتری است.
مخزن دوجداره ۳۰۰ لیتری دارای ۶۰۰ میلی‌متر طول می‌باشد. ضخامت ورق استوانه داخلی آن ۳ mm و ضخامت ورق استوانه خارجی ۲/۵ میلی‌متر است.

پرسش: به چه علت ضخامت ورق استوانه میانی که در آن آب گرم مصرفی ذخیره می‌شود از ضخامت استوانه بیرونی مخزن دو جداره بیشتر است؟

 تمرین: برای ورزشگاهی که دارای وسایل بهداشتی مندرج در جدول زیر است، حجم مخزن و ظرفیت گرمایی مخزن آب گرم را محاسبه کنید.

(جواب: حجم مخزن: ۵۰۰۰ lit
ظرفیت گرمایی: $275000 \frac{\text{kcal}}{\text{hr}}$)

الف) حداکثر مصرف آب گرم این اداره ۴۱۸ لیتر در ساعت می‌باشد. برای محاسبه مقدار واقعی مصرف آب گرم باید حداکثر مصرف را در ضریب مصرف ضرب کنیم. ضریب مصرف برای ساختمان اداری از جدول ۲-۶ کتاب اصلی برابر با ۰/۳ می‌باشد.

$$\text{مقدار مصرف واقعی آب گرم} = 418 \times 0.3 = 125.4 \frac{\text{L}}{\text{hr}}$$

ب) حجم مخزن آب گرم برابر است با مقدار واقعی مصرف آب گرم ضرب در ضریب ذخیره مخزن که این ضریب از جدول ۲-۶ کتاب اصلی بدست می‌آید و مقدار آن برای ساختمان اداری برابر ۲ می‌باشد.

ضریب ذخیره مخزن \times مقدار واقعی مصرف = حجم مخزن آب گرم
 $125.4 / 4 \times 2 = 250.8 \text{ lit}$

حجم مخزن آب گرم این اداره باید ۲۵۰/۸ لیتر باشد.

ج) برای محاسبه گرمای مورد نیاز برای گرم کردن آب گرم مصرفی باید $125.4 / 4 \frac{\text{L}}{\text{hr}}$ را به جای q_v در رابطه زیر قرار دهیم.

$$H = \rho \times q_v \times c (t_r - t_1)$$

$$\rho = 1 \frac{\text{kg}}{\text{lit}} \quad q_v = 125.4 / 4 \frac{\text{L}}{\text{hr}}$$

$$c = 1 \frac{\text{kcal}}{\text{kg} \cdot ^\circ\text{C}} \quad t_r = 60^\circ\text{C} \quad t_1 = 5^\circ\text{C}$$

$$H = 1 \frac{\text{kg}}{\text{lit}} \times 125.4 / 4 \frac{\text{lit}}{\text{hr}} \times 1 \frac{\text{kcal}}{\text{kg} \cdot ^\circ\text{C}} \times (60 - 5)^\circ\text{C}$$

$$H = 6897 \frac{\text{kcal}}{\text{hr}}$$

د) مخزن آب گرم دوجداره را از جدول ۱-۶ کتاب اصلی انتخاب می‌کنیم. حجم مخزن مورد نیاز ۲۵۰/۸ لیتر است. در این جدول مخزن با حجم ۲۵۰ لیتر وجود ندارد پس

نام وسیله بهداشتی	تعداد	مقدار مصرف آب گرم هر وسیله $\frac{1}{hr}$	جمع مصرف $\frac{1}{hr}$
دستشویی و توالت خصوصی	۲		
دستشویی و توالت عمومی	۱۷		
دوش	۱۴		
جمع			

پمپ سیرکولاتور برگشت آب گرم

مصرفی

پمپ جریانی آب برگشت مصرفی از نوع خطی (هوایی) است برای انتخاب این پمپ نیاز به دو شاخصه دبی پمپ و هد پمپ نیاز داریم.

برای محاسبه دبی پمپ برگشت آب گرم مصرفی

از فرمول $Q = \frac{H}{46/5}$ استفاده می‌کنیم. که H تلفات

گرمایی از لوله‌های رفت و برگشت آب گرم مصرفی می‌باشد که برای به دست آوردن H مجموع طول کل لوله‌های

رفت و برگشت آب گرم مصرفی را در عدد $\frac{28/8}{m}$ ضرب می‌کنیم.

$$H = L \times 28/8 \quad \text{پمپ } Q = \frac{H}{46/5}$$

تذکر: مقدار H بر حسب وات (w) به دست می‌آید که باید آن را به کیلووات (kw) تبدیل کرده و در رابطه

$$Q = \frac{H}{46/5} \text{ قرار دهیم.}$$

تمرین: طول لوله‌های رفت و برگشت آب گرم مصرفی ساختمانی ۱۸۰ متر است دبی پمپ برگشت آب گرم مصرفی را محاسبه کنید.

حل:

$$H = L \times 28/8 \quad L = 180 \text{ m}$$

$$H = 180 \times 28/8$$

$$H = 5184 \text{ w} \quad 1 \text{ kw} = 1000 \text{ w}$$

$$H = 5184 \div 1000 = 5/184 \text{ kw}$$

$$Q = \frac{H}{46/5} = \frac{5/184}{46/5} = 0/11 \frac{1}{s}$$

در دیاگرام انتخاب پمپ فصل ۵ دبی و هد بر روی دیاگرام پمپ خطی بر حسب واحدهای انگلیسی است یعنی دبی بر حسب g.p.m (گالن بر دقیقه) و هد بر حسب ft.wc (فوت آب) می‌باشد. پس باید $0/11 \frac{1}{s}$ را به g.p.m تبدیل کنیم.

$$0/11 \frac{L}{S} = ? \frac{\text{gal}}{\text{min}}$$

$$0/11 \frac{L}{S} = \frac{1}{3/785} \text{ gal} \times 0/11 = \frac{60}{3/785} \times 0/11$$

$$15/85 \times 0/11 = 1/74 \frac{\text{gal}}{\text{min}} = 1/74 \text{ gpm}$$

افت فشار در طول
لوله‌های رفت و برگشت $= 3L \times 200 = 600L$
دورترین وسیله بهداشتی

در این رابطه L طول لوله رفت آب گرم مصرفی دورترین
وسیله بهداشتی در ساختمان بر حسب متر (m) می‌باشد.

تمرین: هد پمپ برگشت آب گرم مصرفی ساختمانی
را محاسبه کنید اگر طول لوله دورترین وسیله بهداشتی آن
 $80m$ باشد افت فشار در لوله‌ها را $200 \frac{Pa}{m}$ در نظر بگیرید.

حل:

$$L = 80m \quad \text{افت فشار} = 3L \times 200$$

$$\text{هد پمپ} = 3 \times 80 \text{ m} \times 200 \frac{Pa}{m} = 48000 Pa$$

تمرین: دبی و هد پمپ برگشت آب گرم مصرفی
مدار زیر را محاسبه کنید. مجموع طول لوله‌های رفت و
برگشت آب گرم مصرفی این ساختمان 800 متر و افت

$$\text{فشار در لوله‌ها} = 250 \frac{Pa}{m} \text{ است.}$$

حل:

برای محاسبه دبی پمپ طول کل لوله‌های رفت و برگشت
آب گرم مصرفی را در رابطه $H = L \times 28/8$ قرار می‌دهیم و

$$\text{سپس از رابطه } Q = \frac{H}{46/5} \text{ دبی را بدست می‌آوریم.}$$

$$H = L \times 28/8 \quad L = 800m$$

$$H = 800 \times 28/8 = 23040 w$$

$$1kw = 1000w \quad 23040 \div 1000 = 23/04 kw$$

$$Q = \frac{H}{46/5} = \frac{23/04}{46/5} = 0/495 = 0/5 \frac{1}{s}$$

برای محاسبه هد باید طول لوله رفت آب گرم دورترین

نکته: هر $\frac{L}{S}$ برابر با $15/85 \text{ g.p.m}$ می‌باشد.

$$1 \frac{Lit}{s} = 15/85 \text{ gpm}$$

تمرین: طول لوله‌های رفت و برگشت آب گرم مصرفی
ساختمانی 400 متر می‌باشد. دبی پمپ جریانی برگشت آب
گرم مصرفی مناسب این ساختمان چند g.p.m است؟
حل:

$$Q = \frac{H}{46/5} \quad H = L \times 28/8 \quad L = 400m$$

$$H = 400m \times 28/8 = 11520 w \quad 1kw = 1000w$$

$$11520 \div 1000 = 11/52 kw$$

$$Q = \frac{11/52}{46/5} = 0/24 \frac{1}{s} \quad 0/24 \frac{1}{s} = ? \text{ gpm}$$

$$1 \frac{1}{s} = 15/85 \text{ gpm} \quad 0/24 \times 15/85 = 3/8 \text{ gpm}$$

دبی پمپ برگشت آب گرم مصرفی این ساختمان $0/24$ لیتر
بر ثانیه یا $3/8$ گالن آمریکایی بر دقیقه است.

تمرین: دبی پمپ برگشت آب گرم مصرفی
ساختمانی را که طول لوله‌های رفت و برگشت آن $600m$
می‌باشد بر حسب $\frac{1}{s}$ و $\frac{gal}{min}$ به دست آورید.

برای محاسبه هد (ارتفاع آب دهی) پمپ برگشت آب گرم
مصرفی همانند محاسبه هد پمپ جریانی سیستم حرارت
مرکزی عمل می‌کنیم. یعنی طول لوله رفت و برگشت و 50
درصد طول لوله رفت و برگشت را به عنوان هم ارز طولی
فیتینگ‌ها و شیرها را با هم جمع می‌کنیم که آن را با $3L$
نشان می‌دهیم و سپس آن را در افت فشار متوسط لوله‌ها

ضرب می‌کنیم. افت فشار را بین $200 \frac{Pa}{m}$ تا $300 \frac{Pa}{m}$

می‌توان در نظر گرفت، پس خواهیم داشت:

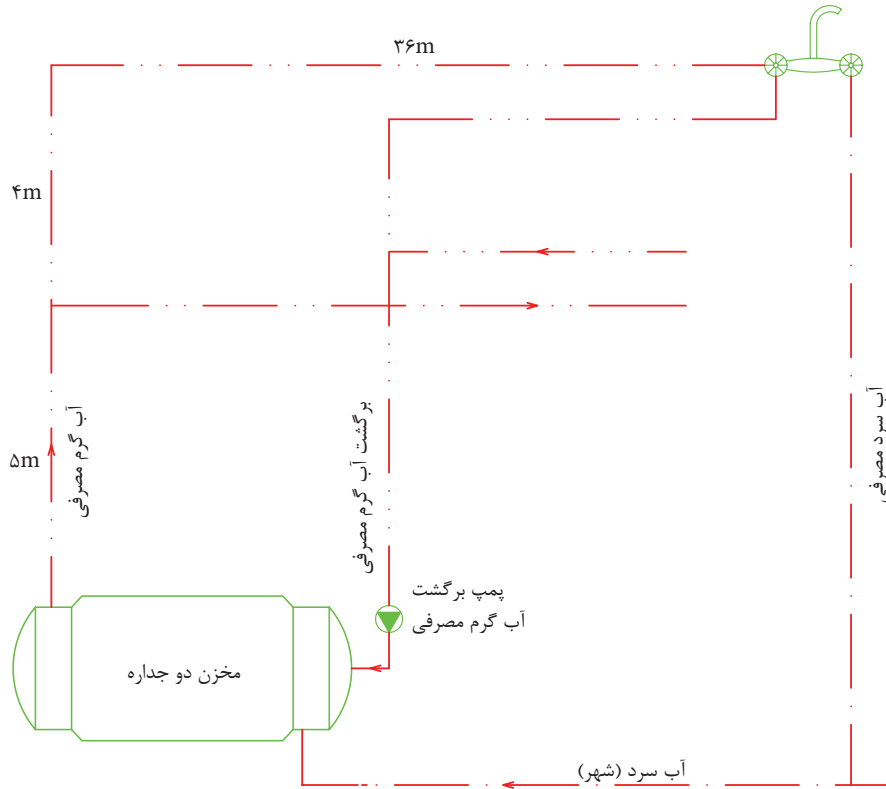
وسیله بهداشتی را در رابطه زیر قرار دهیم.

$$\text{هد پمپ} = 3 \times 45 \text{ m} \times 250 \frac{\text{Pa}}{\text{m}}$$

$$\text{هد پمپ} = 33750 \text{ Pa}$$

$$\text{افت فشار} = \text{هد پمپ} = 3L \times 250$$

$$L = 5 + 4 + 36 = 45 \text{ m}$$



تمرین: ابتدا دبی و هد پمپ برگشت آب گرم مصرفی ساختمانی را حساب کنید که مجموع طول لوله رفت و برگشت آب گرم آن 1740 m و طول لوله رفت دورترین وسیله بهداشتی از مخزن آب گرم 60 m می‌باشد و سپس مدل پمپ جریانی خطی را به دست آورید. افت فشار در لوله‌ها را $200 \frac{\text{Pa}}{\text{m}}$ در نظر بگیرید.

(جواب: هد 12 ft.wc - دبی 17 g.p.m - مدل پمپ $1'' \text{ AA}$)
با راندمان 43% درصد و قطر پروانه $4 \frac{11}{16}''$

تمرین: دبی تمرین قبل را بر حسب g.p.m و هد را بر حسب ft.wc محاسبه کنید.

حل:

$$Q = 0.5 \frac{1}{\text{s}} \quad 1 \frac{1}{\text{s}} = 15 / 85 \text{ gpm}$$

$$Q = 0.5 \times 15 / 85 = 7 / 925 \text{ gpm}$$

$$\text{هد} = 33750 \text{ Pa} \quad 1 \text{ KPa} = 0.335 \text{ ft.wc}$$

هر کیلو پاسکال 0.335 فوت آب است برای تبدیل 33750 پاسکال ابتدا آن را به کیلوپاسکال تبدیل کرده و سپس به فوت آب تبدیل می‌کنیم.

$$1 \text{ KPa} = 1000 \text{ Pa} \quad 33750 \div 1000 = 33.75 \text{ KPa}$$

$$33.75 \times 0.335 = 11.3 \text{ ft.wc}$$

صرفه‌جویی در مصرف آب و انرژی

دستگاه‌های آب گرم مصرفی

روش‌های صرفه‌جویی در مصرف آب: ۱- اجرای لوله‌کشی برگشت آب گرم مصرفی ۲- نصب پمپ سیرکولاتور (جریان‌ی) بر روی لوله برگشت آب گرم مصرفی

۳- تعمیر به موقع شیرهای مخلوط سرویس‌های بهداشتی که چکه می‌کنند.

۴- مصرف صحیح آب توسط ساکنین ساختمان و سایر استفاده‌کنندگان از وسایل بهداشتی به‌طور مثال شیر مخلوط دوش را در هنگام استحمام به‌طور مداوم باز نگذارید و همین‌طور در زمان مسواک‌زدن شیر مخلوط روشویی را ببندیم

۵- تعمیر به موقع پمپ برگشت آب گرم مصرفی و پمپ سیرکولاتور سیستم حرارت مرکزی در زمانی که شروع به چکه کردن می‌کنند.

۶- تعمیر شیر فلکه‌هایی که از قسمت محور شیر و گلند ریزش آب دارند.

۷- تعمیر و آب‌بندی نمودن کلیه تجهیزات و لوازمی که آب از آن‌ها چکه می‌کند مانند شیرهای شناور، نافی پمپ‌های زمینی، فلنج شیرها و پمپ‌ها و ...



نکته: الگوی مصرف آب برای هر نفر ۱۵۰ لیتر در شبانه روز می‌باشد. این میزان آب را برای مصارفی نظیر استحمام، شست‌وشوی دست و صورت، وضو گرفتن، مسواک زدن، شست‌وشوی لباس و ظروف، پخت‌وپز و آشامیدن و ... باید مدیریت کنید. مصرف بیش از الگوی مصرف باعث کاهش منابع آب در هزینه آب‌بها می‌گردد و همچنین باعث کاهش منابع آب در شهر محل سکونت شما می‌گردد و قطعی آب، کم شدن فشار آب در شبکه لوله‌کشی را در بر خواهد داشت. تأثیر درست مصرف کردن را در سطح محله، شهر، استان و کشور در نظر بگیرید به طور مثال در شهری که ۵۰۰۰۰۰ نفر جمعیت

دارد اگر هر نفر ۲۰ لیتر در هر شبانه روز صرفه‌جویی کند در آن شبانه روز ده میلیون لیتر آب کمتر مصرف شده است که این مقدار آب برای مصرف بیش از ۶۵۰۰۰ نفر طبق الگوی مصرف کفایت می‌کند، یعنی ۲۰ لیتر آبی که به نظر مقدار قابل توجهی نیست در سطح یک شهر مقدار بسیار زیادی را به وجود می‌آورد. آیا می‌توانید تصور کنید این حجم آب که صرفه‌جویی شده، مخزنی به ارتفاع ۵ متر در طول ۲ کیلومتر و عرض ۱ کیلومتر را پر می‌کند.

صرفه‌جویی کم مصرف کردن نیست بلکه درست

مصرف کردن است

روش‌های صرفه‌جویی در مصرف انرژی

۱- انتخاب صحیح پمپ برگشت آب گرم مصرفی به صورتی که دارای حداکثر راندمان باشد

۲- عایق کردن مخزن آب گرم و لوله‌های متصل به آن

۳- عایق کردن لوله‌های رفت و برگشت آب گرم مصرفی در کل مسیر لوله‌کشی

۴- عایق کردن لوله‌های رفت و برگشت آب گرم سیستم حرارت مرکزی در طول مسیر لوله‌کشی در داخل ساختمان و در داخل موتورخانه

۵- عایق کردن مخزن انبساط باز که بر روی بام ساختمان نصب می‌شود به همراه لوله‌های متصل شده به آن.

۶- صرفه‌جویی در مصرف آب گرم باعث صرفه‌جویی در مصرف انرژی نیز می‌شود.

۷- تنظیم درجه حرارت آب گرم مصرفی و آب گرم سیستم حرارت مرکزی در حد مناسب و مورد نیاز، حتماً مشاهده کرده‌اید که به علت دمای زیاد رادیاتور هوای اتاق بیش از حد گرم شده و ساکنین در یا پنجره را باز کرده‌اند که موجب هدر رفتن انرژی و سوخت می‌شود.

۸- استفاده از اکوستات جداری بر روی لوله برگشت

آب گرم مصرفی در نزدیک پمپ سیرکولاتور برگشت آب گرم مصرفی که باعث می‌شود که الکتروپمپ ۲۴ ساعته و به‌طور مداوم کار نکند که باعث صرفه‌جویی در مصرف انرژی (برق) شده و همچنین استهلاک الکتروپمپ نیز کمتر می‌شود.

تحقیق: با مراجعه به اینترنت، راه‌های دیگر صرفه‌جویی در مصرف آب و انرژی را مورد بررسی قرار دهید و گزارش آن را در کلاس تأسیسات حرارتی ارائه نمایید. خلاصه تحقیق تان را در زیر بنویسید.

.....

.....

.....

.....

.....

.....

.....

.....

.....

.....

.....

.....

.....

.....

.....

.....

.....

.....

.....

.....

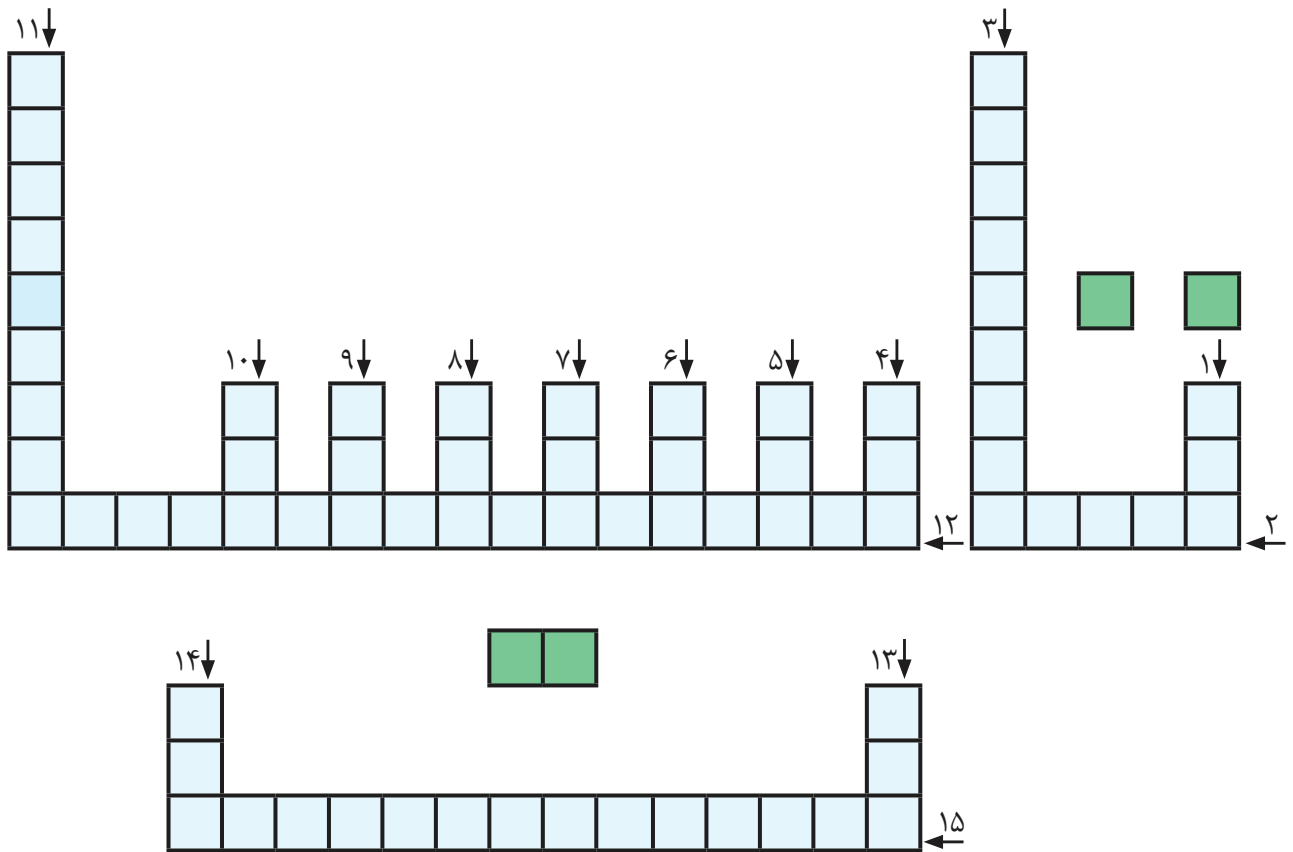
.....

.....

اجرای صرفه‌جویی در مصرف آب و انرژی: در روز

کارگاه با هماهنگی سرپرست محترم کارگاه و هنرآموزان محترم کارگاه و درس تأسیسات حرارتی نسبت به انجام کارهایی که می‌تواند در صرفه‌جویی آب و انرژی هنرستان مؤثر باشد، اقدام کنید این کار می‌تواند رفع چکه از شیرهای آب سرویس بهداشتی یا آبخوری هنرستان، تنظیم شیر رادیاتور و زانو قفلی رادیاتور به جای باز کردن در و پنجره و ... باشد. حتماً این کارها را به خانواده و دوستان و همسایگان تان نیز آموزش دهید و در منزل و محل کار آن را اجرا کنید و تأثیر آن را در قبض آب، برق و گاز مشاهده کنید.

جدول کلمات متقاطع (شماره ۲)



۱- آداب دارد ۲- قطعه‌ی مشترک مشعل و فن کویل ۳- یکی از مراحل پالایش گاز طبیعی ۴- یک شاخه‌ی آن هد است ۵- لوله در مدار الکتریکی ۶- یک دهم ۷- فین (Fin) ۸- یکی از اضلاع مثلث احتراق ۹- واحد اختلاف پتانسیل وارونه ۱۰- قطعه‌ی ارتباط‌دهنده‌ی پره‌های دیگ ۱۱- الکتروود آن در مشعل است، بر روی آن می‌نویسند ۱۲- نوعی عایق حرارتی ۱۳- واحد مقاومت ۱۴- فلز شکننده ۱۵- در مشعل گازی به دنبالش بگردید.