

تهیه‌ی آب گرم مصرفی

پس از پایان این فصل هنرجو باید بتواند :

- ۱- ساختمان آب گرم کن نفتی را توضیح دهد.
- ۲- ساختمان آب گرم کن برقی را توضیح دهد.
- ۳- ساختمان انواع آب گرم کن گازی را شرح دهد.
- ۴- طرز کار آب گرم کن دیواری را توضیح دهد.
- ۵- ساختمان آب گرم کن خورشیدی را توضیح دهد.
- ۶- طرز کار انواع آب گرم کن خورشیدی را شرح دهد.
- ۷- مقررات مربوط به ساخت و جنس آب گرم کن‌ها را توضیح دهد.

۹- تهیه‌ی آب گرم مصرفی

۹-۱- آب گرم کن‌های نفت سوز

این آب گرم کن (شکل ۹-۱) از قسمت‌های مختلف زیر ساخته شده است که به ترتیب عبارت‌اند از :

الف - رویه‌ی تزئینی: یا بدنه‌ی خارجی آب گرم کن که از ورق آهن سیاه، به شکل استوانه ساخته شده است و روی آن سوراخ‌هایی برای نصب اتصالات و لوله‌ها و کنترل‌ها و دریچه‌ی بازدید برای دسترسی به اطاقک احتراق پیش‌بینی شده است. یک فاصله‌ی هوایی، بین رویه و مخزن آب گرم وجود دارد تا گرمای مخزن کمتر به آن برسد. معمولاً برای جلوگیری از اتلاف حرارتی، بین مخزن و رویه، عایقی حرارتی، نظیر پشم شیشه قرار می‌دهند.

ب - کف آب گرم کن: شامل صفحه و پایه‌ی مدور نگهدارنده است که از ورق آهن فرم داده شده ساخته می‌شود.

هنگام استفاده از وسایل بهداشتی نظیر دست‌شویی، ظرف‌شویی، دوش و غیره به آب گرم نیاز است که به دو روش و به کمک آب گرم کن‌های مستقیم و غیرمستقیم تهیه می‌شود.

۱- در روش مستقیم، آب در اثر تماس مستقیم با سطح حرارتی گرم شده توسط منبع انرژی (شعله‌ی حاصل از احتراق، گرم کن برقی، انرژی خورشیدی) گرم می‌شود.

۲- در روش غیرمستقیم، آب به کمک سطح حرارتی گرم شده توسط سیال واسطه (آب یا بخار) گرم می‌شود.^۱

آب گرم کن‌های مستقیم دارای انواع زیر می‌باشد :

- آب گرم کن‌های نفت سوز

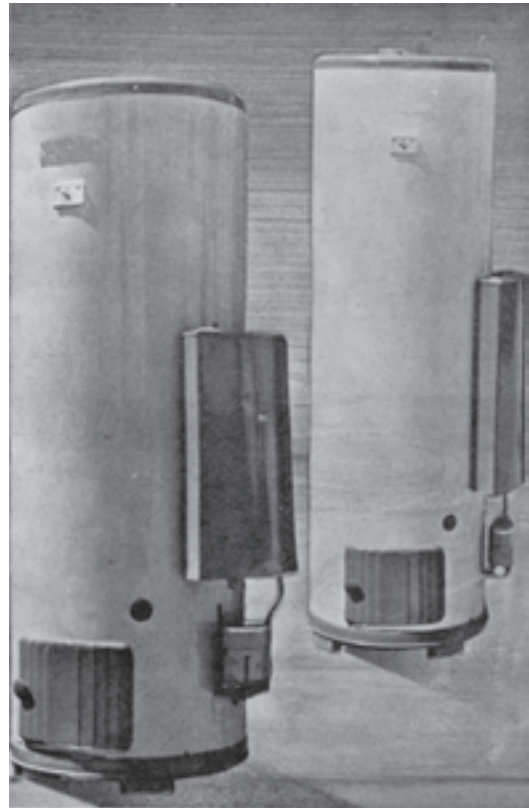
- آب گرم کن‌های گاز سوز

- آب گرم کن‌های برقی

- آب گرم کن‌های خورشیدی

۱- آب گرم کن‌های غیرمستقیم را در کتاب تأسیسات حرارتی مطالعه خواهید کرد.

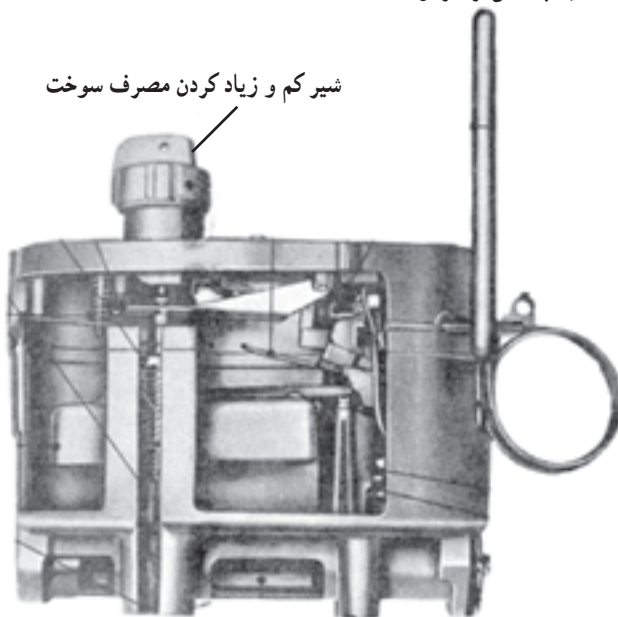
روی کف رویه‌ی تزئینی، مخزن آب گرم، اطاقک احتراق (کوره) نصب می‌شود.



شکل ۱-۹- آب گرم کن نفتی

سوخت می‌باشد. و - اطاقک احتراق (کوره): محفظه‌ی احتراق که در زیر مخزن اصلی قرار دارد، از طرف بالا به دودکش مربوط می‌باشد. این اطاقک، به وسیله‌ی پیچ نگهدارنده به کف آب گرم کن، محکم می‌شود. نفت به وسیله‌ی لوله‌ی مسی وارد محفظه‌ی احتراق شده با هوایی که از منافذ روی بدنه وارد می‌شود، به کمک شعله مشتعل گشته و می‌سوزد. جنس کوره از فولاد است که در داخل آن قطعه‌ای چدنی به منظور تبخیر نفت در محل ورودی سوخت به کوره قرار داده شده است (شکل ۲-۹).

بالب (حس گر) ترموستات



شکل ۲-۹- کاربراتور آب گرم کن نفتی

۹-۲- آب گرم کن‌های برقی

این آب گرم کن‌ها تشکیل شده‌اند از یک مخزن ذخیره‌ی آب که در داخل آن یک مقاومت الکتریکی (هیتر) به صورت مارپیچ با پوشش عایق قرار دارد و روی هیتر با لوله‌ی مسی پوشیده و آب‌بندی شده است. سر سیم‌های آب گرم کن به یک جعبه‌ی اتصال‌دهنده که دارای ترمینال می‌باشد متصل است. این آب گرم کن‌ها مجهز به ترمومتر، آکواستات برای صدور فرمان به هیتر در قطع و وصل کردن جریان برق و کنترل درجه‌ی حرارت آب گرم کن، شیر اطمینان و محل‌های ورود و خروج آب می‌باشد.

ج - مخزن: مخزن اصلی از ورق گالوانیزه به ضخامت ۲ تا ۳ میلی‌متر است که به صورت استوانه‌ای شکل با عدسی‌های بالایی و پایینی ساخته می‌شود. در وسط مخزن جای دودکش تعبیه شده است. روی بدنه‌ی مخزن، بوشن‌هایی در قسمت پایین برای ورود و خروج و تخلیه‌ی آب و در وسط، جای بالب (حس گر) ترموستات^۱ و در بالا برای خروج آب گرم و شیر اطمینان نصب شده‌اند.

مخزن به وسیله‌ی پایه‌های استوانه‌ای شکل روی کف آب گرم کن قرار می‌گیرد.

د - کاربراتور: وسیله‌ای که مقدار سوخت مورد نیاز را توسط یک شیر سوزنی کم و زیاد می‌کند (شکل ۲-۹).

ه - ترموستات: وسیله‌ی کنترل زمانی برای تنظیم درجه‌ی حرارت آب مخزن و فرمان به کاربراتور به منظور تنظیم

امروزه مقبولیت بیشتری یافته‌اند، با گاز طبیعی و گاز مایع کار می‌کنند و دمای آب آن‌ها توسط شیر کنترل قابل تنظیم است. اگرچه گاز در آن‌ها خوب می‌سوزد ولی نیاز به دودکش مناسب دارند، به علاوه، در هنگام کار احتیاج به تهویه‌ی هوا برای تأمین هوای احتراق نیز دارند.

آب گرم‌کن‌های گازی در دو نوع مخزنی و دیواری (لحظه‌ای) در ظرفیت‌های مختلف ساخته می‌شوند.

۱-۳-۹- آب گرم‌کن‌های مخزن دار: ساختمان این

آب گرم‌کن‌ها به صورت استوانه‌ای ایستاده و مشابه آب گرم‌کن‌های نفتی اما با تمهیدات ایمنی بیشتر و دقیق‌تر ساخته می‌شوند.

ساختمان آب گرم‌کن مخزن دار: در شکل ۹-۳ اجزای

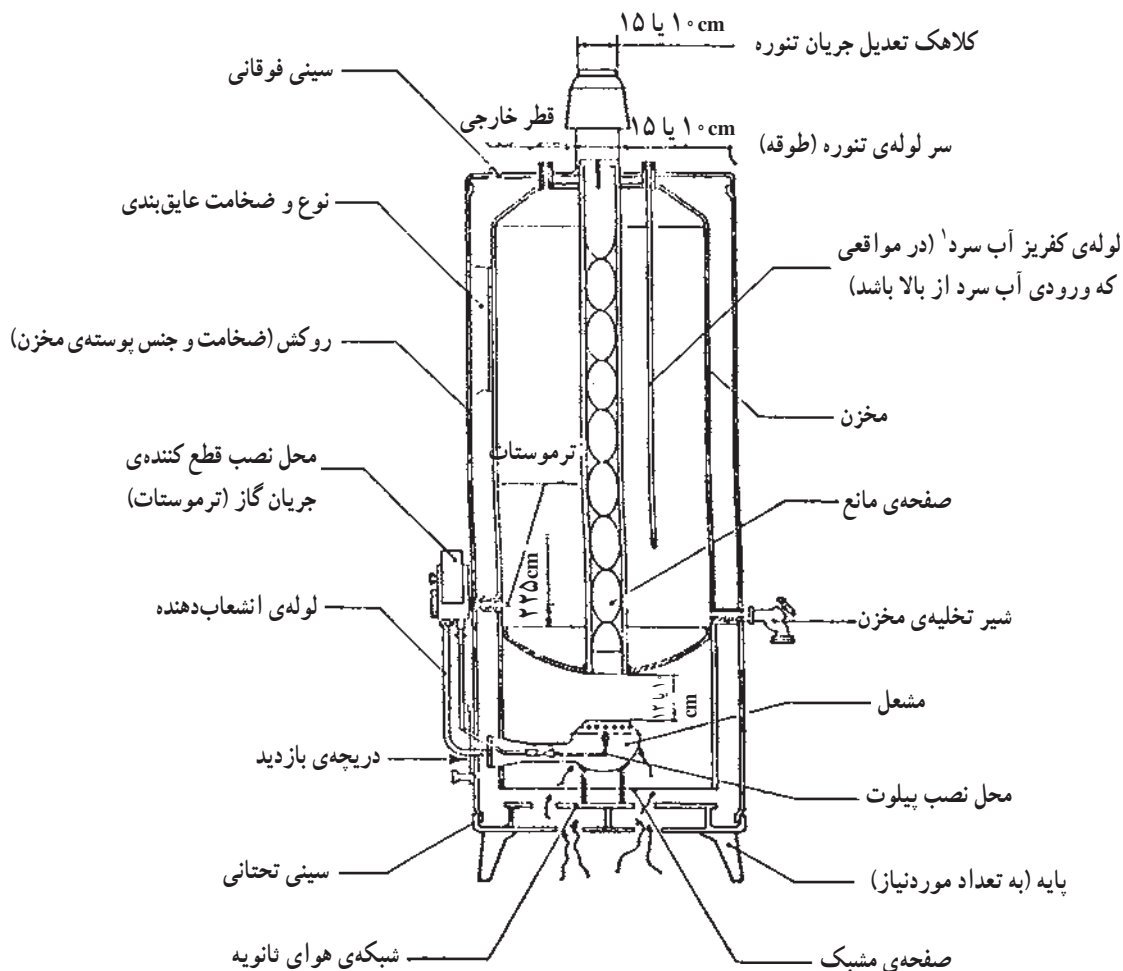
مختلف یک آب گرم‌کن مخزن دار مشاهده می‌گردد.

این آب گرم‌کن‌ها با ظرفیت‌های متفاوت تولید می‌شوند و یک نوع کوچک آن، دیواری ساخته می‌شود که بالای دست‌شویی نصب می‌گردد.

طرز لوله‌کشی این آب گرم‌کن با آب گرم‌کن‌های نفتی و گازی مخزنی مشابه است. مزایای این آب گرم‌کن در نوع انرژی مصرفی آن می‌باشد و به علت نداشتن دودکش، در همه جای ساختمان قابل نصب است، ولی از نظر اقتصادی در مقایسه با آب گرم‌کن‌های نفتی و گازی در کشور ما مقرون به صرفه نمی‌باشد.

۳-۹- آب گرم‌کن‌های گازسوز

این نوع آب گرم‌کن‌ها که با گسترش شبکه‌های گازرسانی



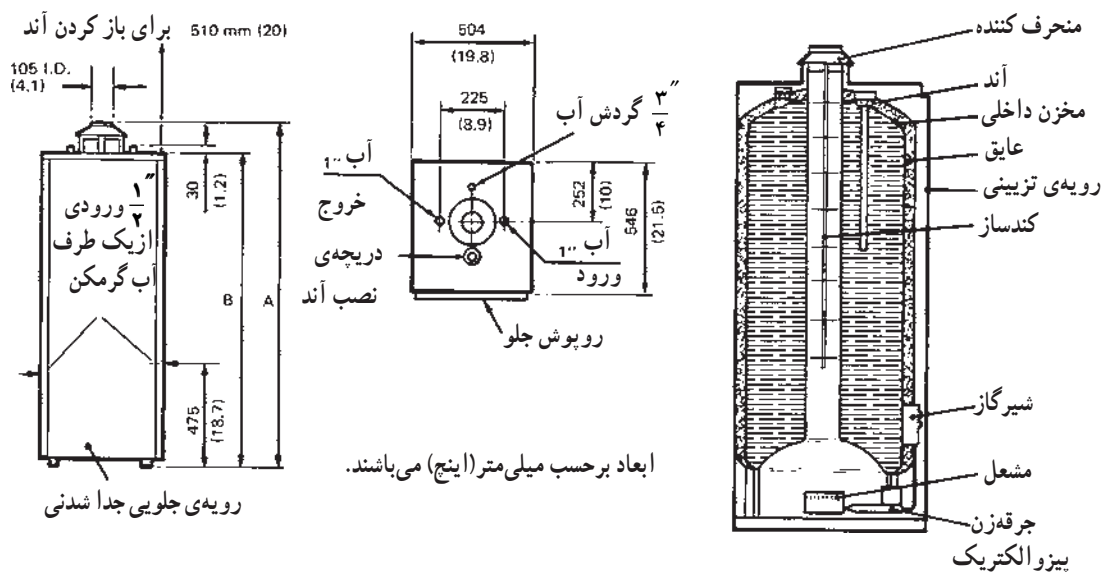
شکل ۹-۳- مقطع یک آب گرم‌کن مخزنی

الف - مخزن: معمولاً در ظرفیت‌های ۵۰ و ۶۰ گالن ساخته می‌شود. به منظور کاهش تلفات گرما سطح خارجی مخزن با پشم سنگ عایق شده و توسط رویه‌ی تزئینی پوشش داده می‌شود. در قسمت‌های پایین و بالای مخزن بوشن‌هایی برای ورود آب سرد تغذیه‌ی مخزن و خروج آب گرم مصرفی ساختمان جوش داده شده است. در بعضی از آب گرم‌کن‌ها اتصال لوله‌ی آب سرد در قسمت بالا قرار گرفته است که در این صورت تا پایین مخزن ادامه می‌یابد تا بدین ترتیب از تداخل آب سرد ورودی و آب گرم خروجی هنگام بهره‌برداری از دستگاه جلوگیری نماید. در شکل ۴-۹ مشخصات یک نوع آب گرم‌کن را مشاهده می‌نمایید.

مشخصات

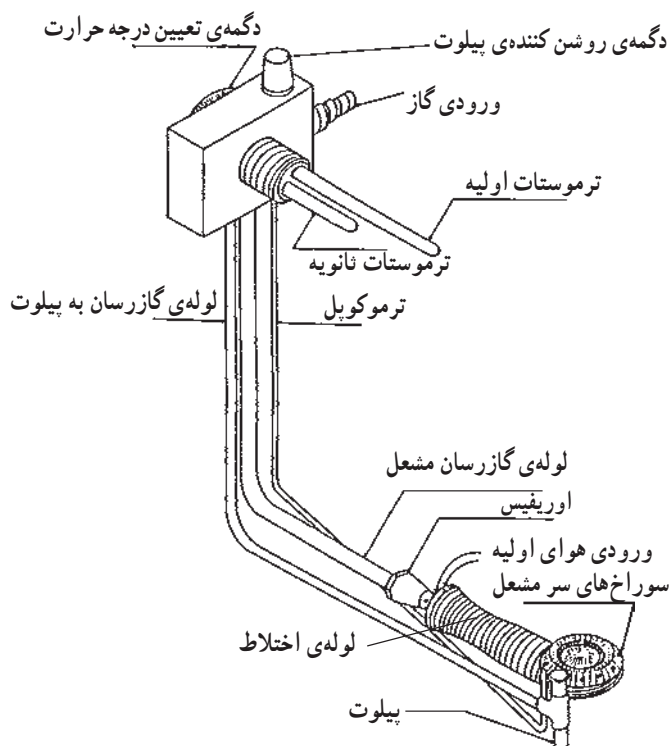
مدل	خروجی		ظرفیت مخزن		زمان بازیابی	گرمای ورودی		میزان گاز طبیعی مصرفی		ابعاد				وزن در حالت خالی	
										A		B			
	l/h	UK gal/h	l	UK gal	min	kW	Btu/h x 1000	m ³ /h	ft ³ /h	mm	in	mm	in	kg	lb
DR-SE 7	127	28.0	130	28.6	60	8.8	30.1	0.8	29.0	1277	50.3	1142	45.0	67	148
DR-SE 9	156	34.3	160	35.2	60	10.8	37.0	1.0	35.7	1479	58.2	1344	52.9	87	192
DR-SE 11	196	43.1	200	44.0	60	12.2	41.5	1.1	40.1	1750	68.9	1615	63.6	101	223

خروجی‌ها و زمان‌های بازیابی بر مبنای افزایش دمای از ۴۴°C (۱۰۸°F) در آب گرم‌کن فشار کار حداکثر ۵/۲ بار (۷۵ lbf/in²)



شکل ۴-۹ - مشخصات یک نوع آب گرم‌کن

ب - مشعل: به منظور احتراق گاز از یک مشعل با شعله پخش کن به ظرفیت حدود ۱۰۰۰۰ کیلو کالری^۱ در ساعت استفاده می‌گردد که در قسمت زیر مخزن جاگذاری شده است. این مشعل دارای یک شیر ترموالکتریک^۲ مجهز به ترموستات است. سوخت مشعل می‌تواند گاز طبیعی یا گاز مایع باشد ساختمان خارجی مشعل و شیر کنترل آن در شکل ۹-۵ نشان داده شده است. در انتهای لوله‌ی گاز رسان مشعل اصلی یک اُریفیس (روزنه) نصب شده است که گاز را به سرعت به داخل لوله‌ی اختلاط می‌فرستد. سرعت گاز باعث مکش هوای اولیه به داخل لوله‌ی اختلاط و مخلوط شدن گاز با هوا می‌گردد. مخلوط هوا و گاز در سر مشعل در اثر تماس با شعله‌ی پیلوت مشتعل شده با شعله‌ی آبی می‌سوزد. پیلوت یا شمعک در فاصله‌ی ۴ تا ۶ میلی‌متری مشعل اصلی قرار دارد و توسط لوله‌ای با قطر کمتر تغذیه می‌شود.



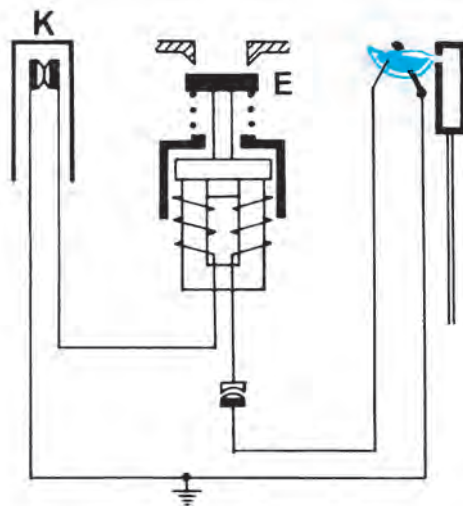
شکل ۹-۵- شیر ترموستاتیک آب‌گرم‌کن گازسوز مجهز به ترموکوپل ایمنی با مشعل اصلی و پیلوت

همان‌طور که در شکل مشاهده می‌شود ترموکوپل به شیر مغناطیسی داخل شیر کنترل وصل است. همچنین در روی بدنه‌ی شیر کنترل ترموستات‌های اولیه و ثانویه قابل دیدن هستند. هردوی آن‌ها در داخل مخزن آب گرم قرار می‌گیرند. ترموستات اولیه دمای تنظیمی آب را، به دلخواه مصرف کننده، بر مبنای دگمه‌ی تنظیم شیر، کنترل می‌کند و ترموستات ثانویه به‌عنوان یک وسیله‌ی ایمنی در صورت افزایش بی‌جهت دما تا حدود ۹۰ تا ۹۵°C به شیر کنترل فرمان قطع گاز را می‌دهد و تا برطرف شدن نقص، دستگاه کار نخواهد کرد. شکل ۹-۶- الف مدار ترموستات ثانویه است در صورت بالا رفتن دما تا ۹۵°C در اثر انبساط طولی میله‌ی رابط، کلید K مدار ترموکوپل را قطع می‌کند در نتیجه شیر مغناطیسی حالت آهن‌ربایی را از دست داده و روزنه‌ی E مسدود می‌شود. این عمل باعث قطع جریان گاز ورودی شیر اصلی می‌شود، به طوری که علاوه بر مشعل اصلی، شعله‌ی پیلوت نیز خاموش می‌شود. برای راه‌اندازی مجدد باید سرویس کار مجرب ضمن بررسی و برطرف کردن علت بالا رفتن بیش از حد دما و رفع عیب آن دگمه‌ی تنظیم مجدد (ریست)^۳ را فشار دهد.

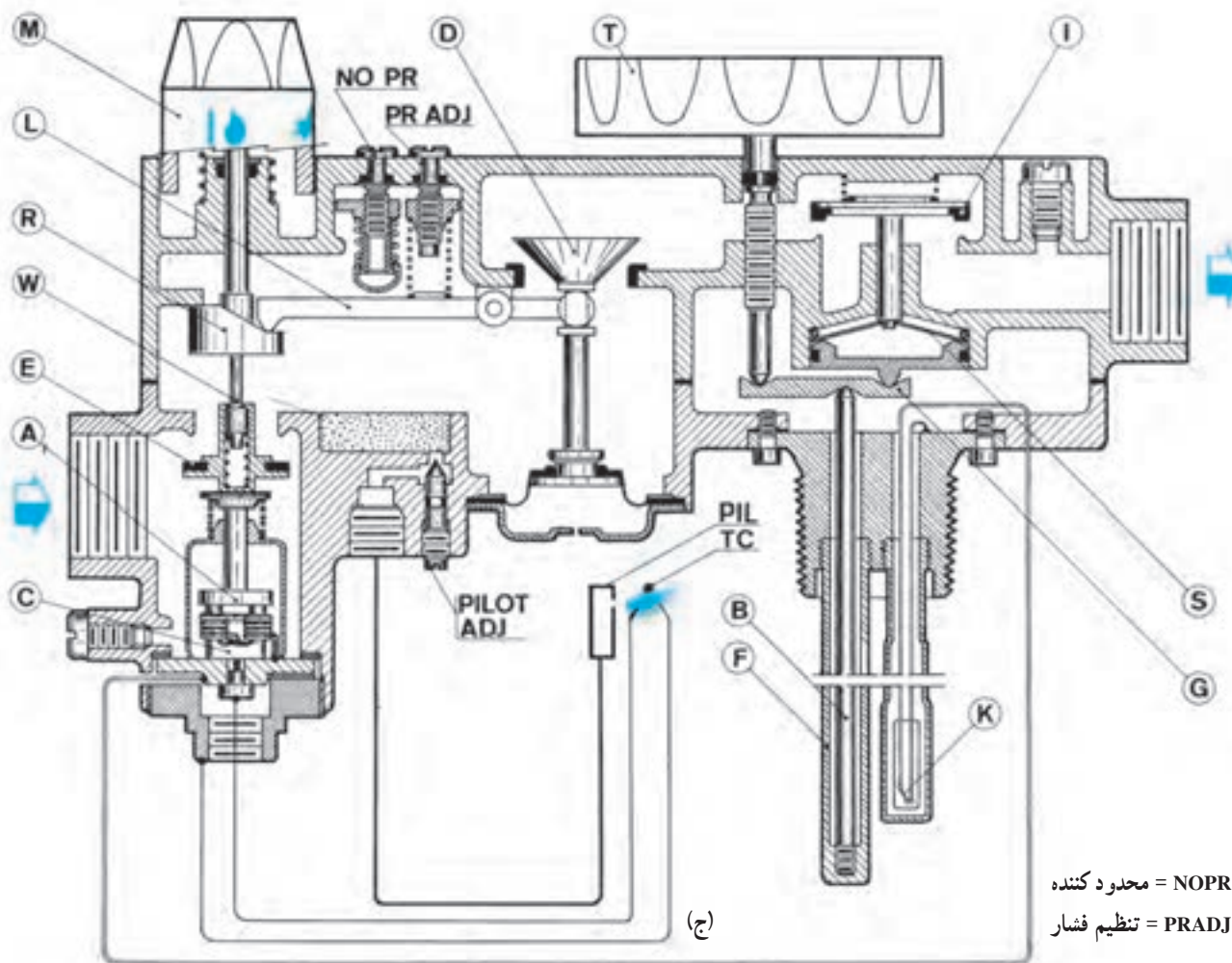
شکل ۹-۶- ب نمای ظاهری و شکل ۹-۶- ج ساختمان داخلی یک شیر ترموالکتریک ترموستاتیک (یا شیر ترموستاتیک مجهز به ترموکوپل) را نشان می‌دهد. هم‌چنان‌که در شکل مشاهده می‌شود با چرخاندن دگمه‌ی M و قرار دادن آن در وضعیت پیلوت گاز از قسمت ورودی در سمت چپ، در صورت باز بودن شیر مسدود کننده‌ی مجرای پیلوت، وارد مجرای مرتبط با لوله‌ی پیلوت می‌شود. در این لحظه می‌توان شعله‌ی پیلوت را با کبریت یا فندک روشن کرد. شیر D تحت تأثیر بادامک R باز و بسته می‌شود. اگر دگمه‌ی M در وضعیت روشن قرار داده شود شیر D باز می‌شود و گاز از قسمت بالای بدنه به شیر ترموستات اصلی یعنی I می‌رسد. هرگاه درجه‌ی حرارت آب از درجه‌ی تنظیم دستگاه کمتر باشد این شیر باز است و گاز می‌تواند به قسمت خروجی در سمت راست بدنه رفته و از آنجا وارد لوله‌ی



ب- رگولاتور گاز ای سی تری، بدون روبوش



(الف)



محدود کننده = NOPR

تنظیم فشار = PRADJ

لنگر = A

محور = B

مغناطیس = C

مسدود کنندهی مجرای اصلی = D

مسدود کنندهی مجرای شمعی = E

عضو حساس = F

قطع کننده = K

اهرم = L

بادامک = R

ساقه = W

قطع کننده = S

مسدود کننده = I

اهرم = G

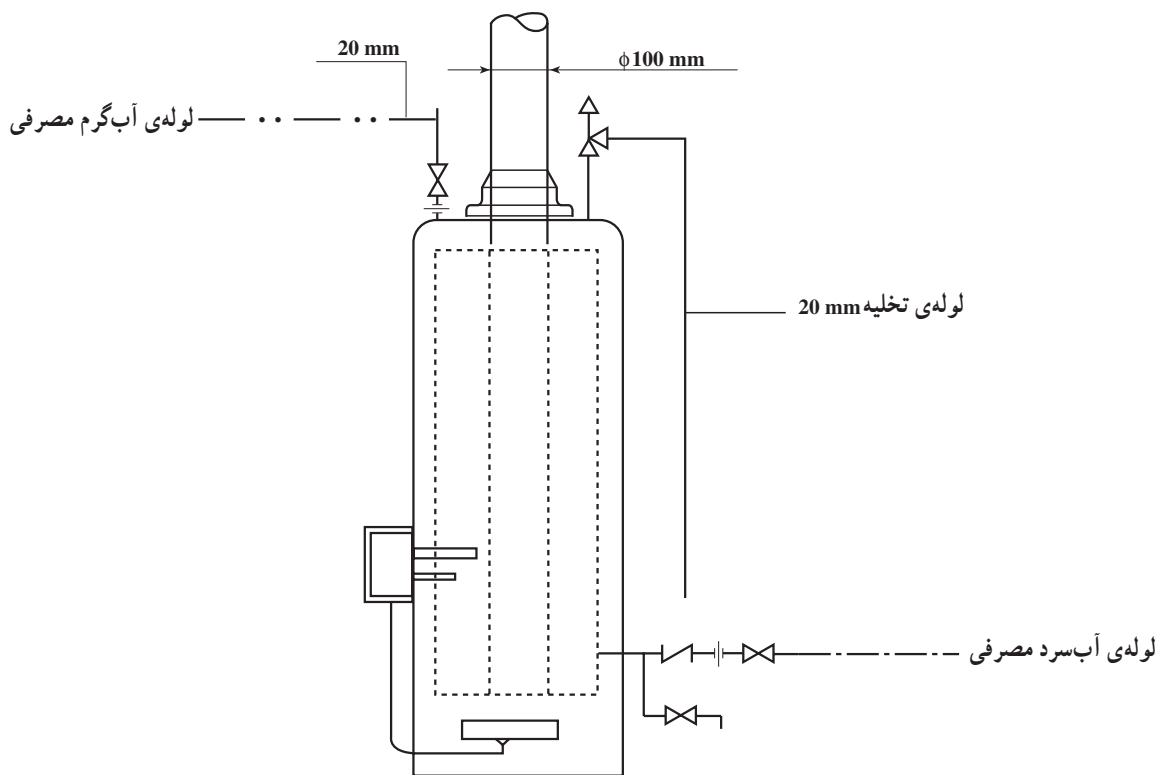
دگمه = T

دگمه‌ی فرمان = M

را به پشت بام منتقل نمایند. ۲- محل نصب باید فضای کافی و درجه یا کانال‌هایی برای تأمین هوای احتراق داشته باشد. در غیر این صورت خطر مسمومیت در اثر احتراق ناقص و انتشار گاز منواکسیدکربن در هنگام پس زدن وجود خواهد داشت. ۳- محل نصب دستگاه باید در مسیر جریان باد یا کوران هوا نباشد، زیرا در این صورت موجب خاموش شدن پیلوت یا بدسوزی دستگاه و ایجاد خطر می‌گردد. ۴- در محل نصب یک عدد کف‌شور فاضلاب با تخلیه‌ی آب‌های خروجی از شیر اطمینان و تخلیه‌ی دستگاه هنگام تعمیرات وجود داشته باشد. ۵- حتی‌الامکان آب گرم کن به شیرهای آب گرم مصرفی نزدیک باشد تا تلفات گرمایی آب کاهش یابد. از این نظر آشپزخانه محل مناسبی برای نصب دستگاه می‌باشد.

مشعل اصلی شده و آن را با شعله‌ی پیلوت روشن کند. در صورت بالا رفتن دمای آب و رسیدن به دمای تنظیم ترموستات (توسط دگمه‌ی T) شیر I مسدود و شعله‌ی اصلی خاموش می‌شود. لیکن شعله‌ی پیلوت روشن خواهد ماند. وقتی آب در اثر مصرف سرد شود شیر I مجدداً با فرمان ترموستات اصلی باز می‌شود. در صورت فرمان ترموستات ثانویه یا خاموش شدن شعله‌ی پیلوت، به هر علت، شیر مغناطیسی از حالت آهن‌ربایی خارج شده و شیر E مسیر گاز را می‌بندد. برای تنظیم شعله‌ی اصلی از پیچ تنظیم PRADJ مربوط به اهرم L و برای تنظیم شعله‌ی پیلوت از پیچ تنظیم یا شیر سوزنی PILOTADJ استفاده می‌کنیم.

محل نصب: ۱- مانند کلیدهای وسایل گازسوز این آب گرم کن‌ها نیز احتیاج به دودکش مناسب دارند تا از داخل ساختمان (با قطر حداقل ۱۰۰ میلی‌متر) گازهای حاصل از احتراق



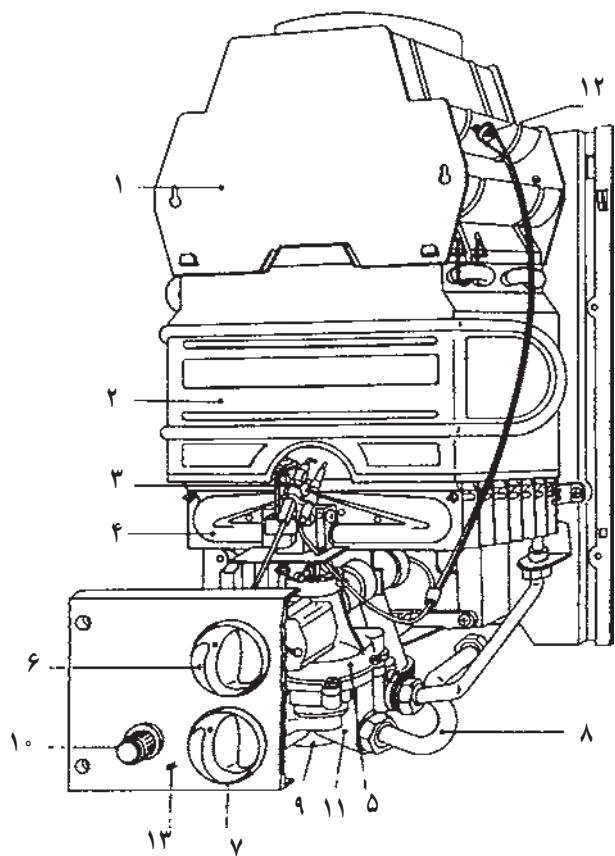
شکل ۹-۷- جزئیات نصب آب گرم کن مخزنی

فوری با داشتن حجم کم دارای امکان نصب در نقاط مختلف یک ساختمان می‌باشد، مشروط بر این که برای آن دودکش با قطر مناسب و درجه‌ی تهویه برای تأمین هوای احتراق پیش‌بینی شده باشد. اگرچه بازدهی این آب گرم کن بیشتر و مواد اولیه‌ی به کار

شکل ۹-۷ جزئیات نصب را نشان می‌دهد. ۲-۳-۹- آب گرم کن گازی دیواری: این نوع آب گرم کن، به دلیل آن که آب گرم یک خانواده را به صورت لحظه‌ای تهیه می‌کند، آب گرم کن فوری دیواری نامیده می‌شود. آب گرم کن

رفته در ساخت آن کمتراست، اما از نظر فناوری پیچیده تر می باشد. در شکل ۸-۹ الف نمای ظاهری و ساختمان یک آب گرم کن دیواری با اجزای آن مشاهده می گردد.

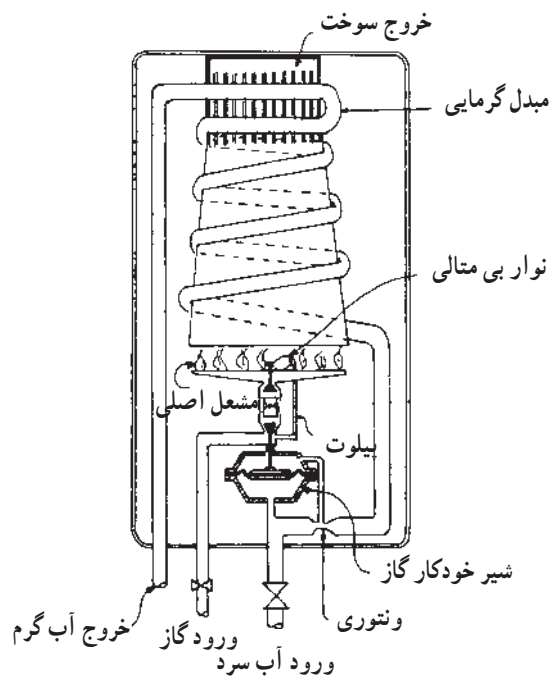
در شکل ۸-۹ ب قطعات اصلی و اصول کار آب گرم کن فوری نشان داده شده است. با توجه به استفاده ی روزافزون این آب گرم کن، طرز کار آن را تشریح می نمایم.



- ۱- کلاهک تعدیل
- ۲- مبدل حرارتی
- ۳- شمعی
- ۴- مشعل
- ۵- رگولاتور گاز
- ۶- دسته ی تنظیم گاز
- ۷- دسته ی تنظیم دما
- ۸- لوله ی آب سرد
- ۹- درپوش رگولاتور آب
- ۱۰- فنک
- ۱۱- رگولاتور آب
- ۱۲- کلید حرارتی
- ۱۳- شبکه ی پلاستیکی



شکل ۸-۹ الف - اجزای آب گرم کن دیواری



شکل ۸-۹ ب - آب گرم کن دیواری

طرز کار آب گرم کن فوری دیواری: شکل ۸-۹ نمای ساده‌ای از آب گرمکن فوری دیواری را نشان می‌دهد. قطعات اصلی آب گرم کن فوری دیواری شامل مشعل اصلی، لوله گاز، شیر خودکار (شیر ترموالکتریک)، لوله آب، مبدل گرمایی و محل خروج گازهای حاصل از احتراق می‌باشد.

حالتی را در نظر بگیرید که از آب گرم استفاده نمی‌شود و شیر آن بسته است در این حالت فشار آب در محل موسوم به ونتوری، بالای دیافراگم شیر خودکار و پایین دیافراگم برابر است در این حالت شیر اصلی گاز باز و مسیر اصلی گاز بسته است و آبگرمکن خاموش است ولی شعله پیلوت به واسطه عبور گاز از مسیر آن روشن است.

اگر شیر آب گرم باز شود و آب جریان یابد در قسمت ونتوری که لوله باریک شده است سرعت آب زیاد شده و فشار آب کم می‌شود. چون این قسمت به بالای دیافراگم شیر خودکار راه دارد فشار بالای دیافراگم نسبت به پایین آن کم تر می‌شود دیافراگم در اثر اختلاف فشار رو به بالا حرکت می‌کند و مسیر اصلی گاز شیر خودکار را باز می‌کند و مشعل اصلی روشن می‌شود شکل ۸-۹-ب آب گرمکن دیواری در این حالت نشان می‌دهد. لوله آب بر روی بدنه مبدل گرمایی پیچیده شده است در اثر روشن شدن مشعل اصلی بدنه مبدل گرمایی لوله و آب جریانی از آن گرم می‌شود.

وقتی شیر آب گرم بسته می‌شود آب ساکن می‌شود فشار آب در محل ونتوری پایین و بالای دیافراگم یکسان می‌گردد و در اثر حرکت رو به پایین دیافراگم مسیر اصلی گاز بسته می‌شود ولی شعله پیلوت روشن می‌ماند. بازماندن مسیر شعله پیلوت به واسطه وجود ترموکوپل است که در اثر تماس با شعله گرم و ایجاد جریان الکتریکی شیر برقی مربوط به مسیر شعله پیلوت را باز نگه می‌دارد.

شرایط محل نصب: محلی که برای نصب آب گرم کن دیواری، انتخاب می‌شود باید دارای شرایط زیر باشد:

– حداقل قطر لوله‌های آب سرد و گرم ۱۵ میلی‌متر $\frac{1}{2}$ باشد.

– نزدیک‌ترین نقطه به محل اصلی مصرف آب گرم باشد. حداکثر این فاصله برای آب گرم کن‌های کوچک ۵ متر و برای آب گرم کن‌های بزرگ‌تر برابر ۷ متر توصیه می‌گردد. در مسیرهای طولانی، حتی‌الامکان لوله‌ها را، جهت جلوگیری از اتلاف حرارت، عایق کاری نمایید.

– محل نصب باید حداقل ۱۲ متر مکعب حجم داشته باشد و حتماً دارای دریچه‌ای برای تأمین هوای احتراق باشد.

– دستگاه در معرض وزش شدید باد قرار نگیرد.

– محل نصب سرپوشیده باشد و دستگاه از یخ‌زدگی مصون

بماند (مطابق شکل ۹-۹).

– دستگاه بالای اجاق گاز و سایر وسایل گرمازا قرار نگیرد.

(حداقل فاصله‌ی افقی با اجاق گاز و سایر وسایل گرمازا ۴۰ سانتی‌متر باشد.)

– برای خروج گازهای حاصل از احتراق هر دستگاه، از

یک دودکش دیواری جداگانه با حداقل قطر ۱۵ میلی‌متر استفاده شود.

– نصب بادگیر مانند کلاهک H در خروجی دودکش ضروری است.

– تمامی ضوابط ایمنی و استانداردهای ملی لوازم گازسوز رعایت شود.

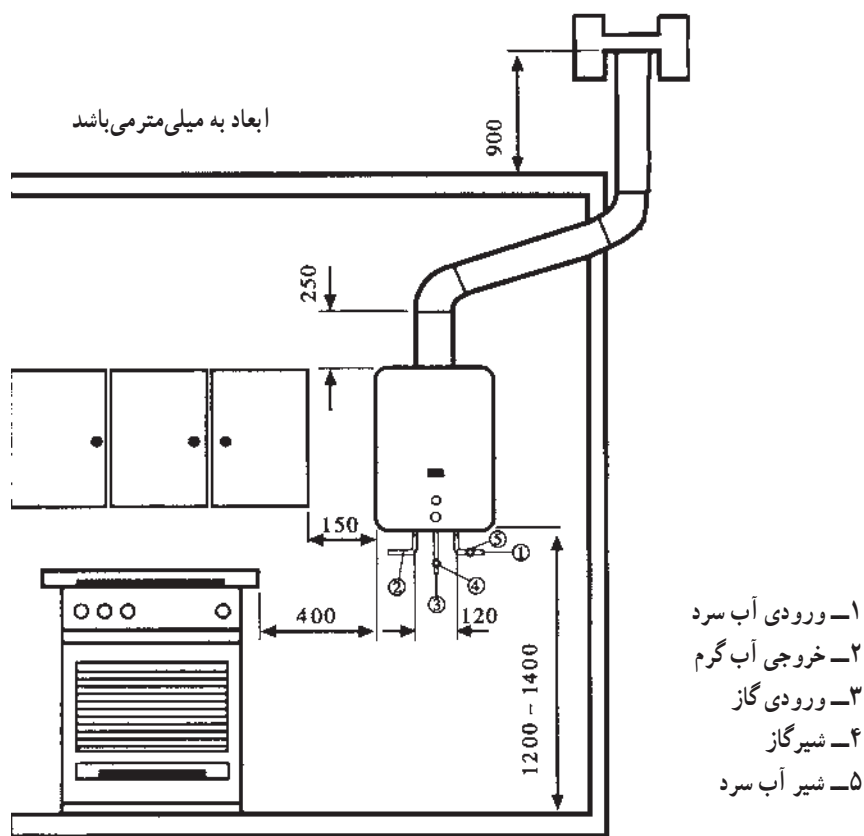
– دیوار محل نصب باید کاملاً محکم و از مصالح مناسب ساخته شده باشد.

– شیر گاز این دستگاه نباید به وسیله‌ی گازسوز دیگری متصل باشد.

– از نصب دستگاه در حمام، اتاق خواب و کلیه‌ی فضاهاى غیر قابل تهویه جداً پرهیز شود.

مشخصات فنی: آب گرم کن‌های دیواری برحسب نیاز در ظرفیت‌های مختلف ساخته می‌شوند. جدول ۱-۹ مشخصات یک نوع آب گرم کن دیواری در ظرفیت‌های مختلف را نشان می‌دهد.

حداقل فشار آب ورودی و مقدار آب گرم خروجی در انتخاب این نوع آب گرم کن‌ها دارای اهمیت است.



شکل ۹-۹- وضعیت نصب دستگاه

جدول ۹-۱- مشخصات فنی مدل های مختلف آب گرم کن دیواری

۲۲۰۰۰	۱۸۰۰۰	۱۳۵۰۰	۱۱۸۵۰	۸۶۰۰	Kcal/h	حداکثر ظرفیت حرارتی
۸-۱۶	۶/۵-۱۳	۵-۱۲	۵-۱۰	۳-۶/۵	Lit/min	ظرفیت تأمین آب گرم
۴۶-۲۳	۴۶-۲۳	۴۶-۱۹	۴۰-۱۹	۴۷-۲۲	°C	اختلاف دمای آب ورودی و خروجی
۰/۴۵	۰/۴۵	۰/۲۵	۰/۲	۰/۲۵	bar	حداقل فشار آب ورودی
۱۰	۱۰	۱۰	۸	۸	bar	حداکثر فشار آب ورودی
۳/۱	۲/۵	۲/۲	۱/۵۵	۱/۲	m ^۳ /h	مصرف گاز طبیعی
۲/۲	۲	۱/۳۵	۱/۲	۰/۹	Kg/h	مصرف گاز مایع
۱۸۰	۱۸۰	۱۸۰	۱۸۰	۱۸۰	(mm w.c)	فشار گاز طبیعی
۲۸۰	۲۸۰	۲۸۰	۲۸۰	۲۸۰	(mm w.c)	فشار گاز مایع
۲۰	۱۷	۱۶	۱۳	۱۰	Kg	وزن خالص
۲۴۹×۴۵۰×۷۱۵	۲۴۸×۳۶۰×۶۶۰	۲۵۰×۳۶۰×۶۸۰	۳۰۰×۳۲۰×۵۹۱/۵	۲۰۰×۲۹۰×۵۳۵mm		ابعاد (ارتفاع × عرض × عمق)
۱۵۰	۱۵۰	۱۵۰	۱۰۰	۱۰۰	mm	قطر دودکش

۹-۴- آب گرم کن های خورشیدی

می توانند در حفظ منابع طبیعی نظیر سوخت های فسیلی و جلوگیری از آلودگی محیط زیست نقش بسزایی داشته باشند. در شکل ۹-۱۰ تصویر ساده ی یک آب گرم کن خورشیدی مشاهده می گردد.

استفاده از انرژی خورشیدی برای گرم کردن آب می تواند هزینه های آب گرم واحدهای مسکونی و کارگاهی را تا حدود ۶۰٪ در سال کاهش دهد. این مبلغ در کل مدت عمر سیستم، قابل توجه خواهد شد. همچنین آب گرم کن های خورشیدی



شکل ۹-۱۰- آب گرم کن خورشیدی

مستقیم را با معرفی اجزای اصلی نشان می دهد. سطحی معادل ۲ متر مربع کلکتور با داشتن یک مخزن ۱۵°-۱۰° لیتری می تواند نیاز یک خانوار را به سادگی تأمین نماید.

۹-۴-۱- نحوه ی کارکرد: سیستم های خورشیدی در روزهای آفتابی برای گرم کردن آبی که از داخل لوله ها عبور می کند از انرژی خورشید استفاده می کنند. این سیستم ها دارای دو نوع مستقیم و غیرمستقیم می باشند.

در نوع مستقیم، آب هنگام عبور از میان صفحات صاف و شیشه ای (موسوم به کلکتور خورشیدی) که روی سقف خانه قرار دارند، گرم می شود. سپس آب گرم شده در یک مخزن عایق شده، که معمولاً به صورت مستقیم در بالای کلکتورها قرار دارد، ذخیره و از آنجا توسط لوله های آب گرم و شیرهای بهداشتی به مصرف می رسد. شکل ۹-۱۱ یک نمونه آب گرم کن خورشیدی



ورودی آب سرد

جاذب

شکل ۹-۱۱- اجزای یک آب گرم کن خورشیدی

جدول ۹-۲- راهنمای انتخاب اندازه‌ی
یک سیستم آب‌گرم‌کن خورشیدی

تعداد افراد	ظرفیت (لیتر)	سطح کلکتور (m ^۲)
۱-۳	۱۰۰-۱۵۰	۲
۴-۶	۱۵۰-۳۰۰	۶

کلکتورهای خورشیدی معمولاً شامل یک صفحه‌ی جاذب فلزی سیاه‌رنگ هستند که داخل یک جعبه‌ی فلزی با قاب (رویه) شیشه‌ای کاملاً عایق شده قرار می‌گیرند. در داخل صفحات جاذب مسیرهای خاصی برای عبور آب تعبیه شده است. کلکتورها تحت زاویه‌ی ۱۵ تا ۵۰ درجه، نسبت به افق، رو به جنوب بر روی پشت‌بام قرار می‌گیرند. برای سقف‌های شیب‌دار لازم است با استفاده از چارچوب مناسب، دستگاه را در جهت صحیح مستقر نمود. (شیب سقف‌های استاندارد کافی است).

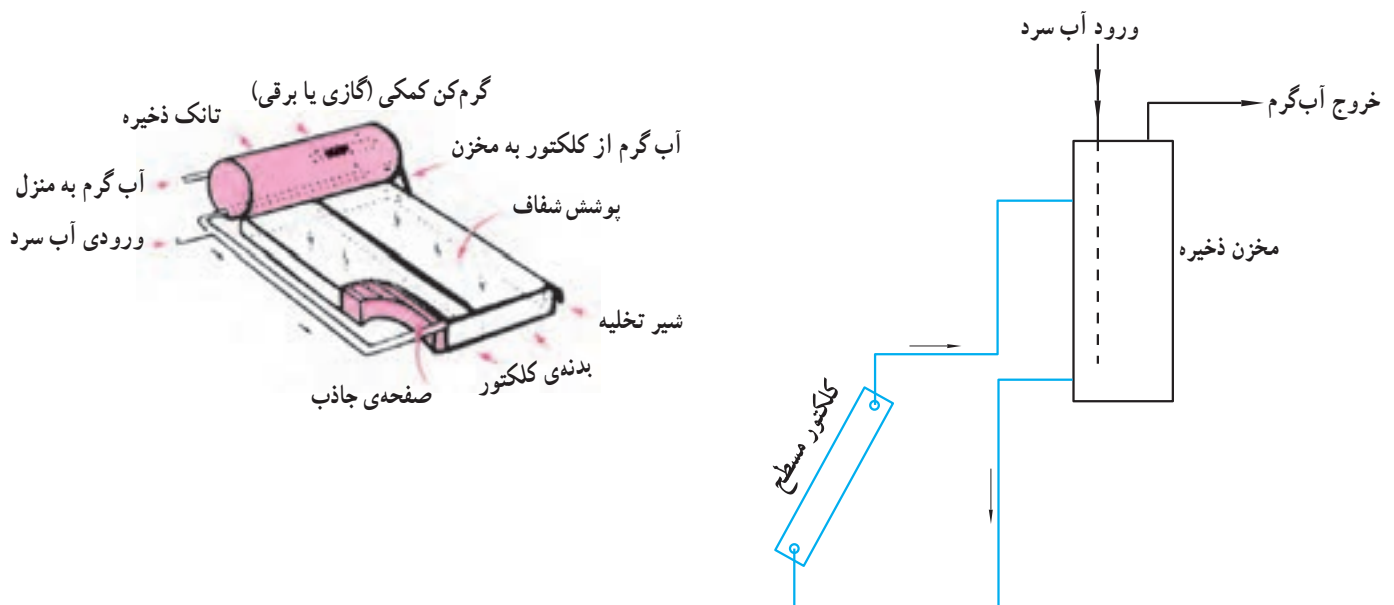
خورشیدی که دارای سیستم بسته می‌باشند و با فشار جریان آب لوله‌کشی کار می‌کنند به پمپ نیازی نیست. آب گرم به صورت طبیعی از طریق کلکتورهای خورشیدی بالا رفته و وارد تانک ذخیره می‌شود. در هنگام وقوع این پدیده، آب سردتر از کف مخزن ذخیره حرکت کرده و به طرف کف کلکتورها جریان می‌یابد. این چرخه تا زمانی که خورشید بتابد مرتب تکرار می‌شود. این نوع آب‌گرم‌کن‌ها به جهت داشتن «جریان ترموسیفونی» به همین نام معروف شده‌اند. شکل ۹-۱۲ یک نمونه از آن‌ها را نشان می‌دهد.

کلکتورهای خورشیدی معمولاً شامل یک صفحه‌ی جاذب فلزی سیاه‌رنگ هستند که داخل یک جعبه‌ی فلزی با قاب (رویه) شیشه‌ای کاملاً عایق شده قرار می‌گیرند. در داخل صفحات جاذب مسیرهای خاصی برای عبور آب تعبیه شده است.

کلکتورها تحت زاویه‌ی ۱۵ تا ۵۰ درجه، نسبت به افق، رو به جنوب بر روی پشت‌بام قرار می‌گیرند. برای سقف‌های شیب‌دار لازم است با استفاده از چارچوب مناسب، دستگاه را در جهت صحیح مستقر نمود. (شیب سقف‌های استاندارد کافی است).

۹-۴-۲- انواع آب‌گرم‌کن‌های مستقیم

آب‌گرم‌کن با مخزن همراه: در اکثر آب‌گرم‌کن‌های



شکل ۹-۱۲- آب‌گرم‌کن خورشیدی با سیستم ترموسیفونی با مخزن همراه

و آب گرم را در فشار ثابت و کم ذخیره می کند. در هر صورت کف مخزن باید حداقل ۳۰ سانتی متر بالاتر از کلکتورها قرار گیرد. در شکل ۹-۱۳ نمونه ای از این مدل را مشاهده می کنید.

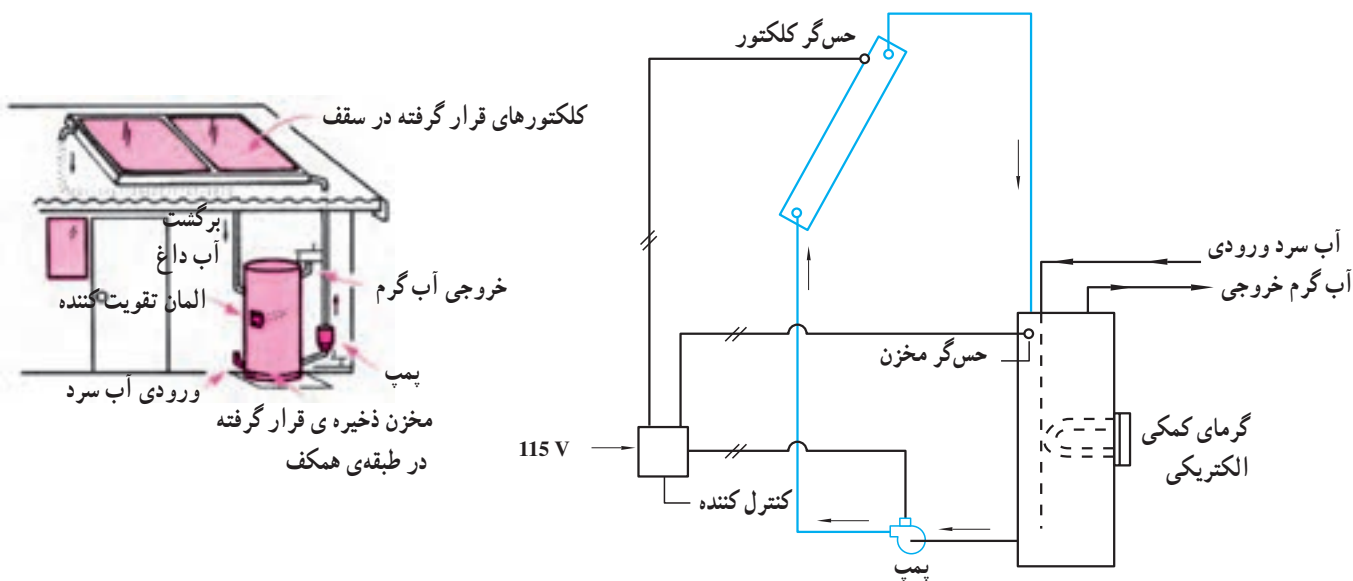
آب گرم کن با مخزن مجزا: اگرچه اساس کار این نوع نیز مانند آب گرم کن با مخزن همراه و ترموسیفونی است، لیکن مخزن ذخیره ای آن داخل فضای سقف زیر شیروانی^۱ قرار می گیرد



شکل ۹-۱۳- سیستم ترموسیفونی با مخزن مجزا (فشار ثابت)

درجه ی حرارت آن به تدریج افزایش می یابد. یک کنترل کننده ی حرارتی به نام ترموستات می تواند در صورت رسیدن آب به درجه ی حرارت مورد نظر، پمپ را قطع کند. هم چنان که در شکل ۹-۱۴ مشاهده می گردد، آب گرم مصرفی از قسمت بالای آب گرم کن توسط شیرهای بهداشتی برداشته می گردد و آب سرد ورودی از قسمت پایین آب گرم کن را تغذیه می نماید.

آب گرم کن با گردش اجباری: در این مدل که در شکل ۹-۱۴ دیده می شود با استفاده از یک پمپ جریانی، امکان نصب مخزن پایین تر از سطح کلکتورها و معمولاً در سطح زمین به وجود می آید. بنابراین آب باید از مخزن به کلکتورها پمپ شده و سپس توسط یک لوله ی برگشت به مخزن باز گردد. آب، در هنگام عبور از کلکتور، انرژی گرمایی کلکتور را دریافت می کند و



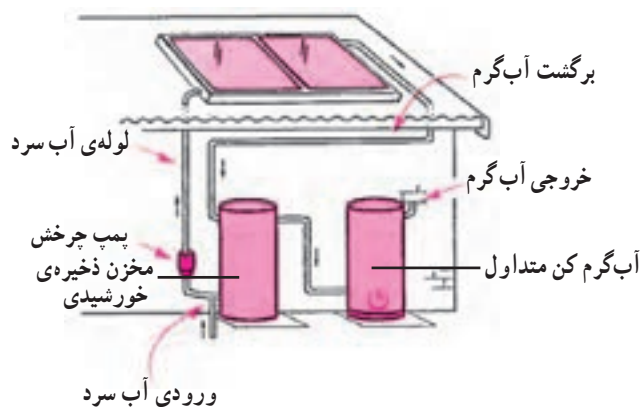
شکل ۹-۱۴- آب گرم کن با گردش اجباری

۱- در صورتی که سقف مسطح باشد محلی برای استقرار مخزن پیش بینی شود.

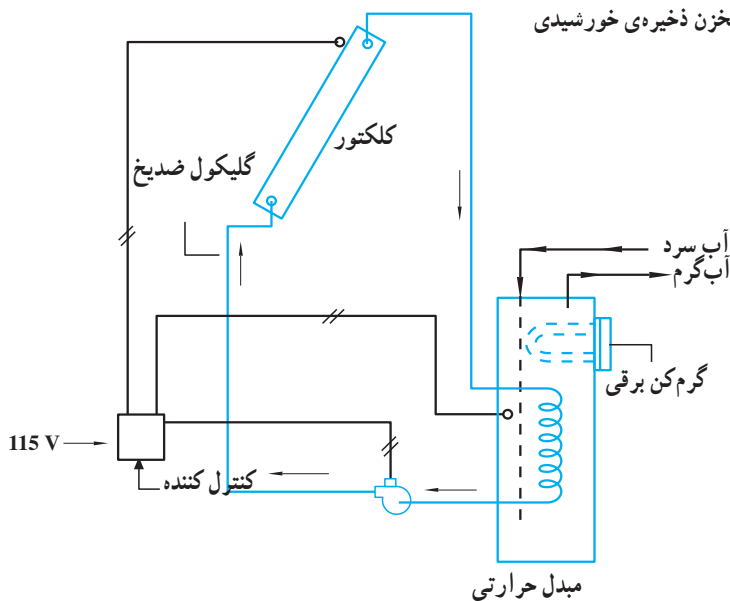
۳-۴-۹- آب گرم کن خورشیدی غیرمستقیم:

سیستم‌های غیرمستقیم از یک مبدل حرارتی اضافی استفاده می‌کنند و برای مناطقی که امکان یخ‌زدن آب وجود دارد توصیه می‌شوند. آبی که با مقداری ضدیخ (از قبیل گلیکول) مخلوط شده است در کلکتورها جریان می‌یابد و حرارت جذب شده از خورشید، به آب داخل تانک ذخیره منتقل می‌شود. در اکثر مناطق سردسیر کشور ما استفاده از سیستم غیرمستقیم منطقی‌تر است. شکل ۱۶-۹ نیز اجزای یک آب گرم کن خورشیدی نوع غیرمستقیم را نمایش می‌دهد.

در شکل ۱۵-۹ یک آب گرم کن معمولی (نفی، گازی و برقی) کمکی نیز در سیستم، به صورت سری، قرار دارد تا در روزهای غیر آفتابی دمای آب را بالا ببرد.



شکل ۱۵-۹- پیش گرم کن همراه با مخزن ذخیره‌ی خورشیدی در روی زمین



شکل ۱۶-۹- آب گرم کن‌های غیرمستقیم خورشیدی

ضخامت ورق فولادی بایستی متناسب با فشار آب داخل سیستم و ابعاد مخزن باشد به طوری که امکان ترکیدن آن‌ها در اثر فشار و گرما در محدوده‌ی فشار و دمای متعارفی برای تهیه‌ی آب گرم وجود نداشته باشد. معمولاً شرکت‌های سازنده‌ی این گونه تجهیزات موظف‌اند ضمن آزمایش‌های پس از ساخت، از ایمنی آن‌ها اطمینان حاصل نموده و مشخصات محصولات خود را در

۵-۹- مقررات مربوط به ساخت و جنس آب گرم کن‌ها ضرورت بهداشتی بودن آب گرم مصرفی ایجاد می‌کند، جنس آب گرم کن‌ها از موادی انتخاب شود که باعث آلودگی آب و یا سمی شدن آن نشود. به همین جهت بدنه‌ی آب گرم کن از ورق‌های فولادی زنگ ناپذیر یا ورق‌های فولادی گالوانیزه (پوشش شده با فلز روی به روش گرم) ساخته می‌شوند. از طرفی

دفترچه‌ی فروش اعلام نمایند.

قابل ذکر است که در آب گرم کن‌های غیرمستقیم امکان استفاده از ورق‌های فولادی سیاه با پوشش داخلی اپوکسی^۱ (رزین شیمیایی) با ضخامت مناسب وجود دارد. در این گونه آب گرم کن‌ها نصب دریچه‌ی بازدید به صورت آدم رو^۲ روی بدنه‌ی آب گرم کن ضرورت دارد تا امکان بازدید و ترمیم اپوکسی در طول زمان بهره‌برداری فراهم شود. معمولاً سطح خارجی نیز پس از زنگ‌زدایی با دو دست رنگ روغنی پوشش می‌گردد.

– نصب شیر اطمینان قابل تنظیم برای کلیه‌ی آب گرم کن‌ها الزامی است. تخلیه‌ی این شیرها بایستی به طرف پایین و بر روی یک کف‌شوی قیفی با فاصله‌ی مناسب قرار گیرد تا در هنگام لزوم تخلیه‌ی فشار اضافی از مخزن کسی آسیب نبیند.

عدم توجه به شیر اطمینان و بازبینی آن در بازدیدهای ادواری سه ماهه می‌تواند، بخصوص در آب گرم کن‌های مستقیم،

منجر به انفجار آب گرم کن و تخریب ساختمان گردد.

– نصب کف‌شوی در محل استقرار آب گرم کن‌ها الزامی است و عدم رعایت آن می‌تواند در هنگام خرابی شیر اطمینان موجب آب گرفتگی در کف و صدمه وارد شدن به ساختمان گردد.

– استقرار و نصب کلیه‌ی آب گرم کن‌ها بایستی با توجه به نکات ایمنی و فنی مندرج در دفترچه‌ی راهنمای تولیدکننده باشد. – آب گرم کن‌های احتراقی به علت نیاز آن‌ها به اکسیژن هوا و نیز تولید دود یا گازهای احتراق دارای مقررات ویژه‌ای می‌باشند که تحت عنوان کارشناسی قبل از نصب بایستی به آن‌ها توجه و مورد به مورد رعایت شود.

– هنگام نصب آب گرم کن‌های برقی کلیه‌ی استانداردهای برقی به منظور جلوگیری از برق گرفتگی یا ایجاد آتش‌سوزی ناشی از برق بایستی رعایت گردد.

۱- اپوکسی APOXY عبارت است از دو ماده‌ی شیمیایی پرکننده و سفت کننده که با هم مخلوط شده و با ضخامت‌های مختلف از چند دهم میلی‌متر تا چند

میلی‌متر روی سطوح فولادی سیاه یا بتنی جهت حفاظت از خوردگی پوشش داده می‌شود.

- ۱- روش‌های تهیه‌ی آب‌گرم مصرفی را بیان کنید.
- ۲- انواع آب‌گرم‌کن‌های مستقیم را نام ببرید.
- ۳- اجزای تشکیل دهنده‌ی آب‌گرم‌کن نفتی را نام ببرید.
- ۴- فاصله‌ی هوایی بین رویه و مخزن برای چیست؟
- ۵- وظیفه‌ی کاربراتور در آب‌گرم‌کن نفتی چیست؟
- ۶- آب‌گرم‌کن برقی را توضیح دهید.
- ۷- اجزای آب‌گرم‌کن گازی مخزن‌دار را نام ببرید.
- ۸- آب‌گرم‌کن‌های گازی مخزن‌دار در چه ظرفیت‌هایی ساخته می‌شوند؟
- ۹- طرز کار شیر ترموالکتریک آب‌گرم‌کن گازی مخزن‌دار را توضیح دهید.
- ۱۰- وظیفه‌ی ترموکوپل چیست؟
- ۱۱- وظیفه‌ی ترموستات اولیه و ترموستات ثانویه را بیان کنید.
- ۱۲- لوله‌ی پیلوت و ارتباط آن با ترموکوپل را بیان کنید.
- ۱۳- شرایط محل نصب آب‌گرم‌کن گازی مخزن‌دار را بیان کنید.
- ۱۴- اجزای تشکیل دهنده‌ی آب‌گرم‌کن دیواری را نام ببرید.
- ۱۵- شرایط محل نصب آب‌گرم‌کن دیواری را شرح دهید. (از روی شکل)
- ۱۶- اهمیت استفاده از انرژی خورشیدی را در گرم کردن آب مصرفی بیان نمایید.
- ۱۷- نحوه‌ی کارکرد آب‌گرم‌کن خورشیدی مستقیم را شرح دهید.
- ۱۸- اجزای آب‌گرم‌کن خورشیدی مستقیم را نام ببرید.
- ۱۹- ساختمان کلکتور خورشیدی را شرح دهید.
- ۲۰- برای تأمین آب‌گرم یک خانواده‌ی چهار نفره حداقل سطح کلکتور چه قدر باید باشد؟
- ۲۱- چگونگی نصب کلکتور خورشیدی در پشت بام را شرح دهید.
- ۲۲- انواع آب‌گرم‌کن خورشیدی مستقیم را نام ببرید.
- ۲۳- آب‌گرم‌کن ترموسیفونی را با رسم یک شکل ساده توضیح دهید.
- ۲۴- آب‌گرم‌کن خورشیدی با مخزن همراه و با مخزن مجزا را شرح دهید.
- ۲۵- چگونگی نصب مخزن آب‌گرم‌کن خورشیدی با مخزن مجزا را شرح دهید.
- ۲۶- طرز کار آب‌گرم‌کن خورشیدی با گردش اجباری را، با رسم شکل ساده، شرح دهید.
- ۲۷- اجزای یک آب‌گرم‌کن با گردش اجباری را نام ببرید.
- ۲۸- برای تأمین آب‌گرم در روزهای غیرآفتابی چه راه حلی پیشنهاد می‌کنید؟
- ۲۹- آب‌گرم‌کن خورشیدی غیرمستقیم را، با ترسیم شکل ساده، توضیح دهید.
- ۳۰- معمولاً در چه نقاطی از آب‌گرم‌کن خورشیدی غیرمستقیم استفاده می‌شود؟ چرا؟
- ۳۱- جنس آب‌گرم‌کن‌ها و ضخامت ورق آن‌ها را توضیح دهید.

- ۳۲- در صورت استفاده از ورق فولادی سیاه در ساخت آب گرم کن چه تدابیری باید اندیشیده شود؟
- ۳۳- چگونگی نصب شیر اطمینان در آب گرم کن‌ها را بیان نمایید.
- ۳۴- ایوکی چیست و به چه منظور استفاده می‌شود؟