

## الکترونیک

هدف‌های رفتاری: در پایان این فصل، از هنرجو انتظار می‌رود:

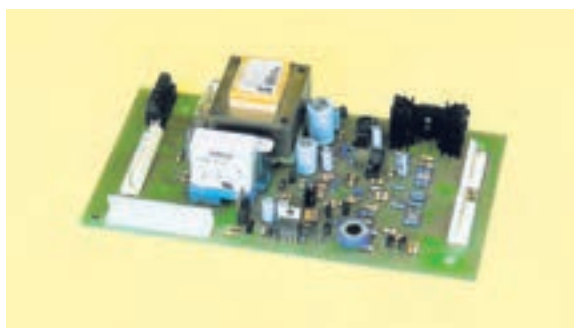
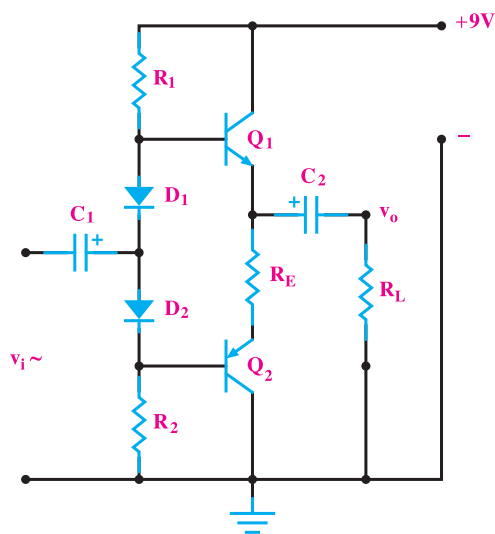
۱- نحوه عملکرد دیود را در مدار الکتریکی توضیح دهد.

۲- مدار یکسوکننده را شرح دهد.

۳- ترمیستور و کاربرد آن را توضیح دهد.

۴- ترازیتور و کاربرد آن را توضیح دهد.

۵- ترانس دیوسر و کاربرد آن را شرح دهد.



## سیمای فصل ۱۱

- دیود
- یکسوکننده
- ترمیستوری
- محافظ بار ترمیستوری
- شیر انبساط ترمیستوری
- رله استارت ترمیستوری
- ترانزیستور
- ترانس دیوسر



## آشنایی با دانشمندان

### ولتا

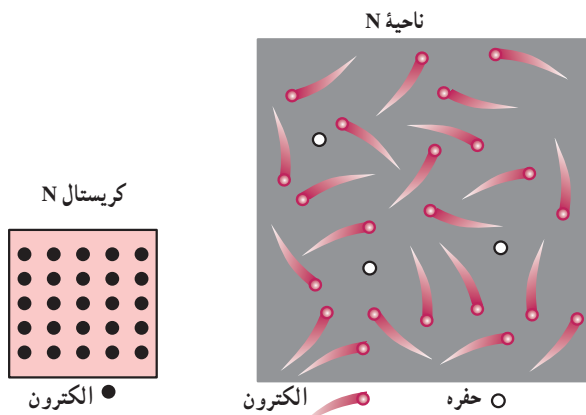
(۱۷۴۵-۱۸۲۷ / Alessandro Volta)

آلساندرو به سال ۱۷۴۵ در شهر کوموی ایتالیا به دنیا آمد. او فیزیک‌دانی بود که دستگاه تولیدکننده الکتریسیته ساکن را اختراع و گاز متان را کشف کرد. او به سال ۱۷۷۸ به عنوان استاد فلسفه طبیعی در «پاویا» منصوب شد. او از دوست خود «لوییجی گالوانی» الهام گرفت و در زمینه واکنش‌هایی میان فلزات ناهمگن (متفاوت) تحقیقاتی را انجام داد و در سال ۱۸۰۰ اولین باتری را اختراع کرد. امروزه نام او به عنوان واحد پتانسیل الکتریکی یعنی ولت به کار می‌رود. هم‌چنین به احترام او، پتانسیل الکتریکی بیش‌تر به نام ولتاژ شناخته می‌شود.

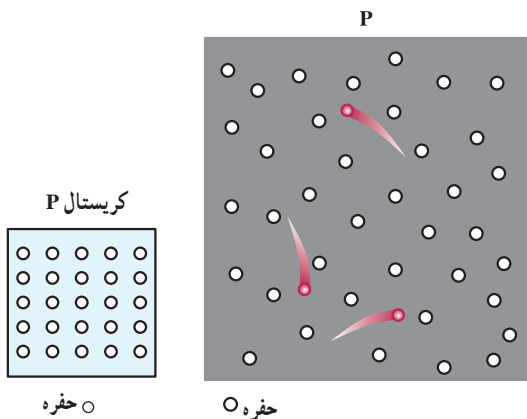


# ۱۱- الکترونیک

از این رو اغلب با ترکیب عناصری خاص با این نیمه‌هادی‌ها در شرایطی قرار می‌گیرند که در حالت ناپایدار برای گرفتن یا از دست دادن الکترون آماده هستند. اصطلاحاً به نیمه‌هادی‌های ناخالص شده نیمه‌هادی‌های نوع P (نیمه‌هادی آماده برای جذب الکترون)، نیمه‌هادی نوع N (نیمه هادی آماده برای از دست دادن الکترون) گفته می‌شود.



شکل ۱۱-۲



شکل ۱۱-۳

## ۱۱-۱-۱ دیود

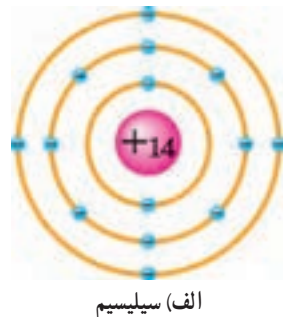
از اتصال این دو نوع نیمه‌هادی ناخالص شده (P و N) قطعه‌ای به نام «دیود» ساخته می‌شود. اصطلاحاً به پایه نیمه‌هادی نوع P «آند» و به پایه نیمه‌هادی N «کاتد» گفته می‌شود.



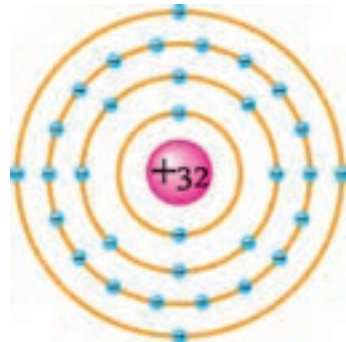
شکل ۱۱-۴

با توجه به پیشرفت سریع علوم و تکنولوژی و گستردگی سهم علم الکترونیک و تلفیق آن با اکثر رشته‌ها، مشاهده می‌شود بسیاری از دستگاه‌ها و سیستم‌های الکترومکانیکی دیگر به صورت الکترونیکی ساخته می‌شوند و به بازار عرضه می‌گردند. در این بین دستگاه‌های تأسیساتی نیز از این قاعده مستثنا نیستند و بسیاری از آن‌ها الکترونیکی شده‌اند. لذا تکنیسین‌های تأسیسات برای نصب، راه‌اندازی، عیب‌یابی و تعمیر و نگهداری این سیستم‌ها و دستگاه‌ها باید با مبانی علم الکترونیک آشنایی داشته باشند. این فصل به اختصار شما را با برخی مفاهیم و قطعات اساسی به کار رفته در این رشته آشنا می‌کند.

نیمه‌هادی‌ها پایه و اساس صنعت الکترونیک را تشکیل می‌دهند. از جمله نیمه‌هادی‌های مهم و پرکاربرد در الکترونیک می‌توان به سیلیسیم (Si) و ژرمانیم (Ge) اشاره کرد. در شرایط عادی نیمه‌هادی‌ها تمایلی به هدایت جریان الکتریکی ندارند. برای این که بتوانیم از این عناصر در ساخت قطعات الکترونیکی و هدایت جریان استفاده کنیم لازم است تا آن‌ها را ناخالص کنیم.



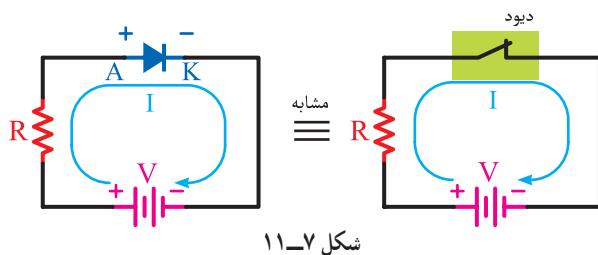
الف) سیلیسیم



ب) ژرمانیم

شکل ۱۱-۱

در صورتی که مشابه شکل ۱۱-۷ قطب مثبت باتری به آند و قطب منفی به کاتد دیود وصل شود دیود مشابه کلید وصل عمل می‌کند و باعث جاری شدن جریان در مدار می‌شود. به عبارت دیگر می‌توان گفت دیود وسیله‌ای است که فقط در یک جهت جریان الکتریکی را از خود عبور می‌دهد. از دیود در زمینه‌های مختلف استفاده می‌شود. یکی از آن‌ها مدارهای مبدل جریان متناوب به جریان مستقیم است، که آن‌ها را «یکسوکننده‌ها» یا «رکتیفایر» می‌نامند. در شکل کلی علامت اختصاری مدارهای یک‌سوساز مطابق شکل ۱۱-۸ است.



شکل ۱۱-۷



شکل ۱۱-۸

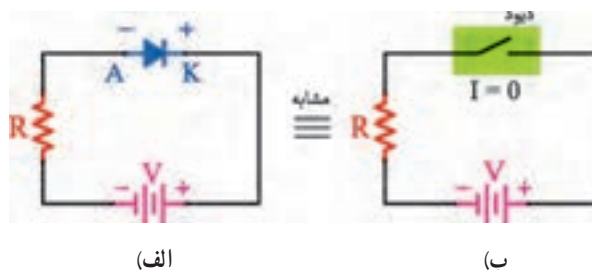
تصویر چند نمونه دیود را در شکل ۱۱-۹ مشاهده می‌کنید.

در شکل ۱۱-۵ تصویری از اتصال P-N علامت اختصاری دیود را مشاهده می‌کنید.



شکل ۱۱-۵

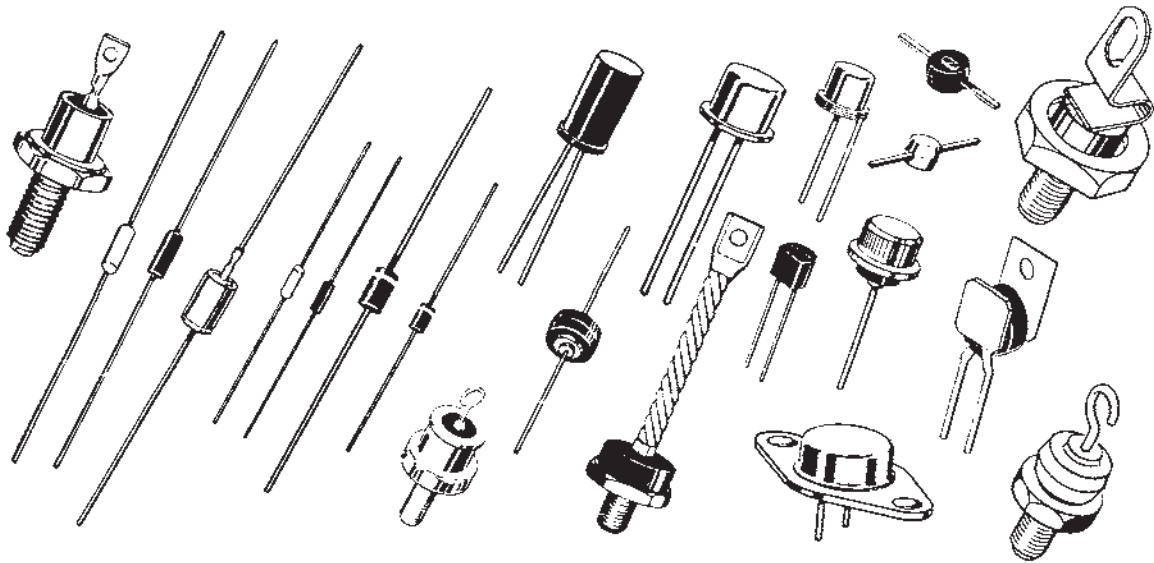
عملکرد دیود شبیه یک کلید است. شکل ۱۱-۶ مدار دیود در جریان مستقیم را نشان می‌دهد. همان‌طور که مشاهده می‌شود هرگاه قطب منفی باتری، مانند شکل ۱۱-۶-ب به آند و قطب مثبت به کاتد دیود وصل شود دیود مانند یک کلید قطع عمل کند و مدار را در حالت باز نگه می‌دارد.



شکل ۱۱-۶



دیود واقعی

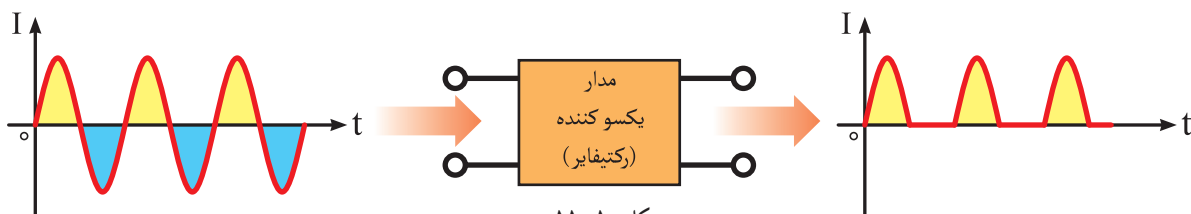


شکل ۹-۱۱

## ۱۱-۲- مدار یکسوکننده

۱۱-۱۰). همان طوری که می دانید موج DC (جریان مستقیم) به امواجی گفته می شود که در طول مدت زمان استفاده از آنها جهت و دامنه شان مشابه شکل ۱۱-۱۱ تغییر نمی کند.

هرگاه بتوانیم قسمت منفی یک موج متناوب را توسط مدار الکتریکی حذف کنیم، اصطلاحاً به موج به دست آمده «موج یک سوشده» و به مدار آن «مدار یکسوساز» گویند (شکل



شکل ۱۰-۱۱

### ۱۱-۳-۱۱-۳ ترمیستورها

به نوعی از مقاومت‌ها گفته می‌شود که به درجه حرارت حساس هستند. مقاومت ترمیستور با تغییر دما تغییر می‌کند. دو نوع ترمیستور وجود دارد. نوع PTC که در آن افزایش دما موجب افزایش مقاومت ترمیستور می‌شود. نوع NTC که در آن افزایش دما موجب کاهش مقاومت ترمیستور می‌گردد (شکل ۱۱-۱۴).



شکل ۱۱-۱۴- چند نمونه ترمیستور

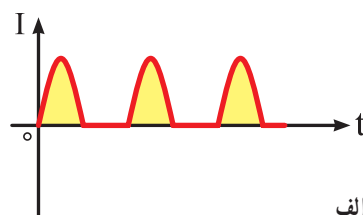
### ۱۱-۳-۱۱-۳-۱ محافظ بار اضافی ترمیستوری: یکی

از کاربردهای ترمیستور حفاظت موتور در مقابل بار اضافی است. ترمیستور در میان سیم‌پیچی‌های موتور قرار می‌گیرد. هنگامی که دمای سیم‌پیچی از مقدار تعیین شده تجاوز می‌کند، مقاومت ترمیستور تغییر می‌کند. این تغییر مقاومت در یک مدار محافظ الکترونیک باعث باز شدن مدار موتور می‌شود. در شکل ۱۱-۱۵

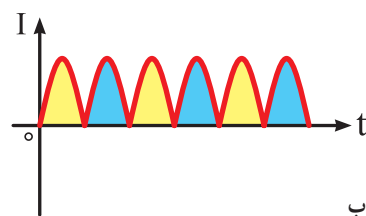


شکل ۱۱-۱۱

با کمی دقت در شکل ۱۱-۱۲ الف مشاهده می‌شود که شکل موج یک مدار یک‌سوساز گرچه دارای جهت ثابت (بالای محور افقی) است اما مقدار آن دائماً در حال تغییر است. اصطلاحاً به شکل موج‌های مشابه شکل ۱۱-۱۲ ب موج دی‌سی (DC) ضربانی گفته می‌شود.



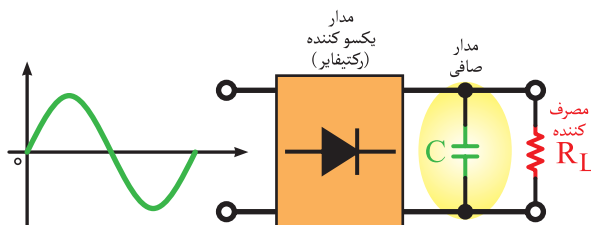
الف



ب

شکل ۱۱-۱۲- شکل موج‌های DC ضربانی

برای حذف نوسان‌های (ضربان‌ها) یک موج DC ضربانی و تبدیل آن به یک موج DC ثابت باید از مدار یا عنصر دیگری غیر از یک‌سوکننده‌ها استفاده کرد. در الکترونیک به این عناصر «مدارهای صافی» یا «فیلتر» گفته می‌شود در اغلب مدارهای یک‌سوکننده از یک خازن که به صورت موازی با مصرف‌کننده قرار می‌گیرد برای صاف کردن موج‌های ضربانی استفاده می‌شود.



شکل ۱۱-۱۳

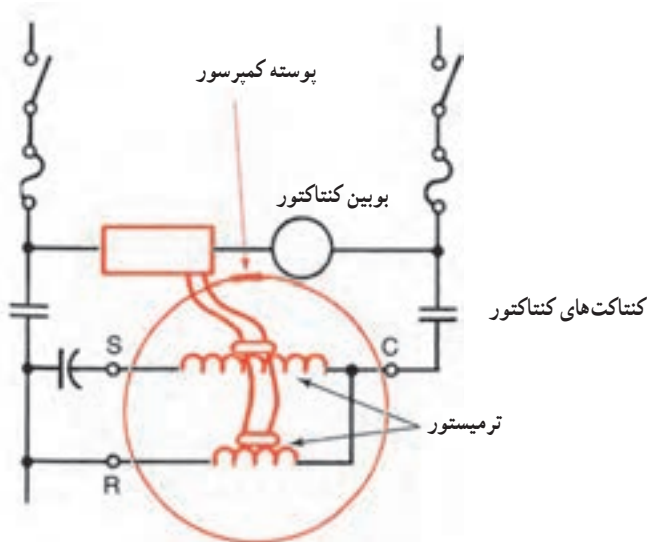
## ۲-۳-۱۱- شیر انبساط ترمیستوری<sup>۱</sup>: کاربرد دیگر

ترمیستور استفاده از آن در ساختمان شیرهای ترموستاتیک است که به جای بالب ترموستاتیک در خروجی اواپراتور، یک ترمیستور قرار گرفته است در شکل ۱۶-۱۱ از یک هیتر روی شیر انبساط استفاده شده است که در مدار الکتریکی آن یک ترمیستور سری شده است این ترمیستور در محل خروجی اواپراتور قرار گرفته است. اگر دمای گاز خروجی از اواپراتور (سوپرهیت) کم شود مقاومت ترمیستور زیاد می‌شود و جریان کمتری از هیتر عبور می‌کند و سوزن شیر در جهت بسته شدن عمل می‌کند و مقدار ماده سرمازای ورودی به اواپراتور کاهش می‌یابد. اگر دمای گاز خروجی از اواپراتور یعنی سوپرهیت زیاد شود مقاومت ترمیستور کم می‌شود جریان عبوری از هیتر بیش‌تر شده سوزن شیر در جهت باز شدن مسیر عبور ماده سرمازا عمل کرده ماده سرمازای بیش‌تری وارد اواپراتور می‌شود.

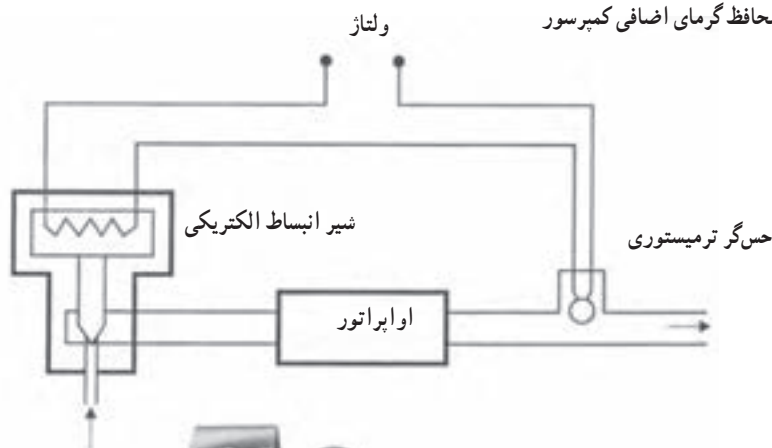
لازم به تذکر است به جای هیتر می‌توان از کویل مغناطیسی

استفاده کرد.

یک ترمیستور در بین پیچی‌های الکتروموتور قرار گرفته است وقتی دمای سیم‌پیچی از حد معین بیش‌تر می‌شود مقاومت آن کم شده، باعث عبور جریان بیش‌تر از یک بوبین مغناطیسی می‌شود و با افزایش میدان مغناطیسی کنتاکی را قطع می‌کند که باعث قطع جریان بوبین کنتاکتور می‌شود قطع جریان بوبین موجب باز شدن کنتاکی کنتاکتور شده و برق الکتروموتور قطع می‌شود.



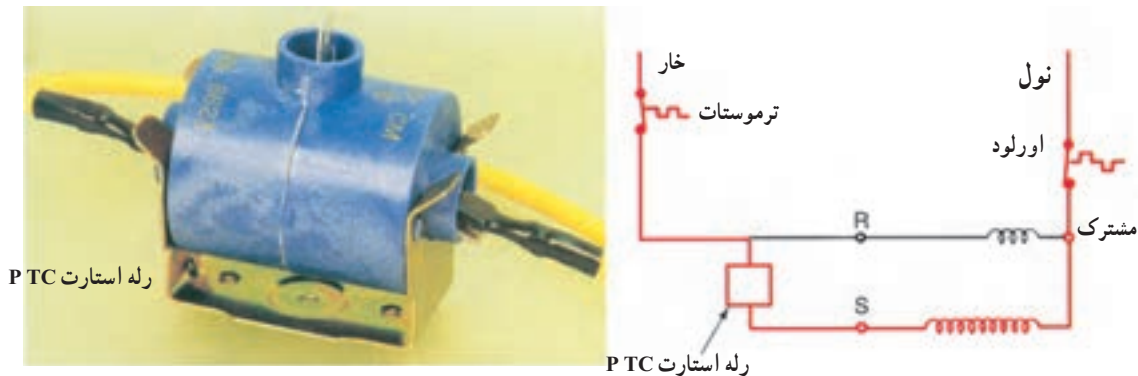
شکل ۱۵-۱۱- محافظ گرمای اضافی کمپرسور



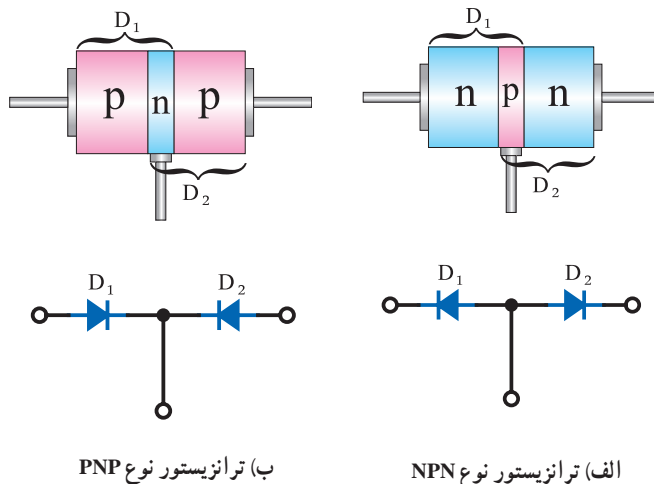
شکل ۱۶-۱۱- شماتیک شیر انبساط الکتریکی (ترمیستوری)

همزمان برق دار می‌شوند و کمپرسور راه اندازی می‌شود در چند ثانیه جریانی که از سیم پیچ استارت ورله عبور می‌کند باعث گرم شدن بیش از حد رله می‌شود در نتیجه مقاومت ترمیستور خیلی زیاد شده و مانند کلید باز عمل می‌کند و سیم پیچ استارت را از مدار خارج می‌کند.

۳-۱۱-۳- رله استارت ترمیستوری<sup>۱</sup>: شکل ۱۷-۱۱  
رله ترمیستوری و مدار الکتریکی آن را نشان می‌دهد. وقتی کمپرسور بیکار است رله سرد است و مقاومت بسیار کم شبیه کلید بسته (وصل) است وقتی ولتاژ اعمال می‌شود سیم پیچ استارت و سیم پیچ اصلی



شکل ۱۷-۱۱- رله استارت ترمیستوری (رله سنگی) کمپرسور یخچال

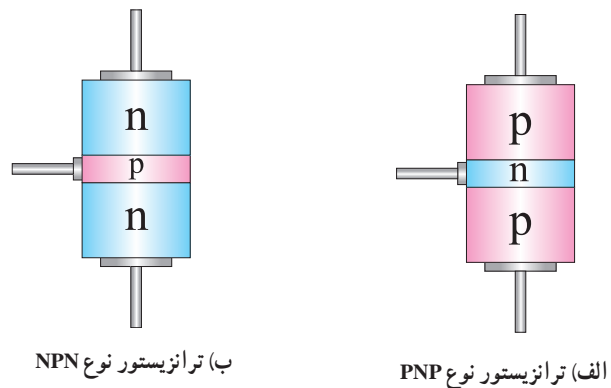


شکل ۱۹-۱۱

همان طوری که قبلاً نیز اشاره شد از اتصال P و N یک دیود ساخته می‌شود. بر همین اساس می‌توان برای هر نوع ترانزیستور یک مدار معادل دیودی مطابق شکل ۱۹-۱۱ رسم کرد. ترانزیستور دارای سه پایه به نام‌های «امیتر»<sup>۳</sup> (E) یعنی منتشرکننده؛ «بیس»<sup>۴</sup> (B) یعنی پایه و «کلکتور»<sup>۵</sup> (C) یعنی جمع‌کننده است.

#### ۴-۱۱- ترانزیستور<sup>۲</sup>

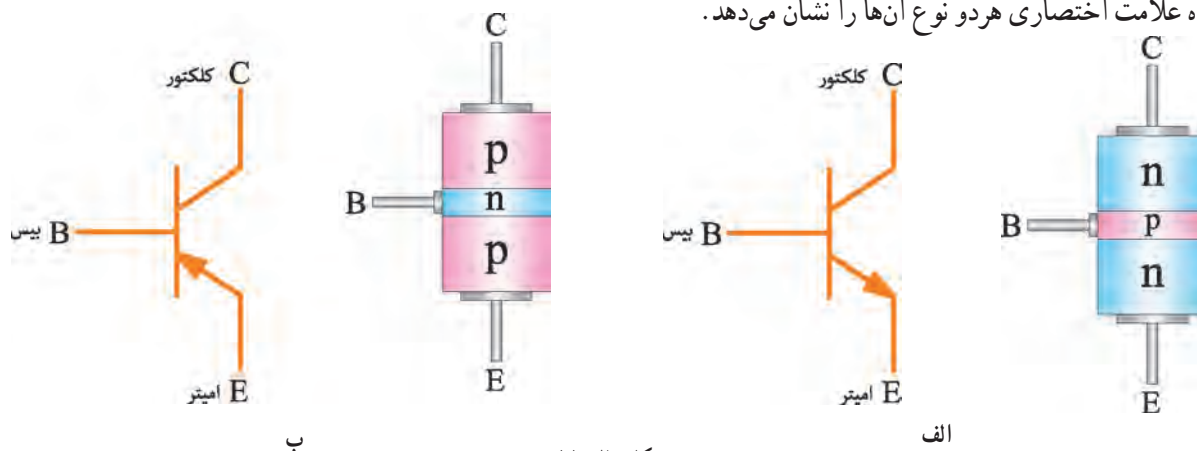
از اتصال سه نیمه‌هادی نوع P و N ترانزیستور ساخته می‌شود. نحوه قرار گرفتن نیمه هادی‌های P و N در کنار هم به دو صورت است. از این رو می‌توان نتیجه گرفت دو نوع ترانزیستور PNP و NPN مطابق شکل ۱۸-۱۱ می‌توان ساخت.



شکل ۱۸-۱۱



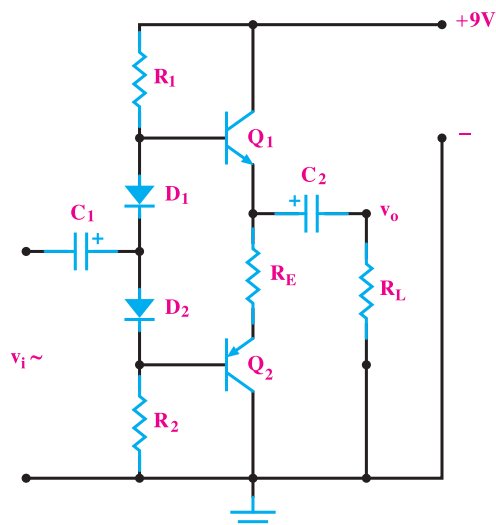
شکل ۱۱-۲۰ تصویری از وضعیت پایه‌های ترانزیستور به همراه علامت اختصاری هر دو نوع آن‌ها را نشان می‌دهد.



شکل ۱۱-۲۰

شکل ۱۱-۲۲ الف یک نمونه نقشه الکترونیکی و شکل ۱۱-۲۲ ب تصویر یک نمونه برد الکترونیکی شوفاژهای دیواری را نشان می‌دهد.

از ترانزیستور در مدارهای الکترونیکی به صورت تقویت کننده جریان؛ ولتاژ یا هر دو عامل و همچنین قطع و وصل مدارها استفاده می‌شود. در شکل ۱۱-۲۱ تصویری از چند نوع ترانزیستور مشاهده می‌کنید.



الف - نقشه یک مدار الکترونیکی به همراه قطعات



الف



ب - برد الکترونیکی شوفاژ دیواری  
شکل ۱۱-۲۲

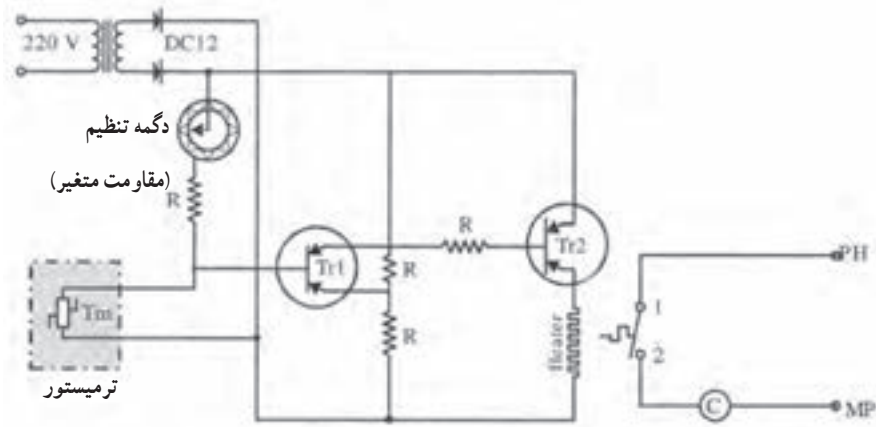


ب  
شکل ۱۱-۲۱

## ۱۱-۵- ترموستات دیجیتال (Digital Thermostat)

ترموستات‌های دیجیتالی در مدارهای فرمان سیستم‌های سرمایش و یا گرمایش اطاق و محلی که بایستی درجه حرارت آن کنترل گردد استفاده می‌شوند.

در این ترموستات سنسور درجه حرارت همان ترمیستورها (مقاومت‌های تابع حرارت) می‌باشند که در مدار یک کیت الکترونیکی قرار می‌گیرند شکل ۱۱-۲۳ نمونه‌ای از مدار آن را نشان می‌دهد.



شکل ۱۱-۲۳- مدار داخلی ترموستات دیجیتالی

## ۱۱-۶- ترانس دیوسر

ترانس دیوسر به وسایل مختلفی اطلاق می‌شود که در مقابل تغییرات یک نوع انرژی حساس‌اند و از این حساسیت آن‌ها می‌توان برای کنترل نوع دیگری از انرژی استفاده نمود. ترانس دیوسرها ممکن است تحت تأثیر فشار، درجه حرارت، حرکت سیال‌ها، ارتعاش، ولتاژ الکتریکی و سایر انواع انرژی کار کنند.

یک جریان متغیر ضعیفی را که از ترانس دیوسر می‌گذرد می‌توان توسط یک تقویت‌کننده تقویت نمود و سپس این جریان تقویت شده را برای به کار انداختن یک نشان‌دهنده یا یک مدار کنترل‌کننده به کار برد. یک نمونه کاربرد ترانس دیوسر در شکل ۱۱-۲۴ نشان داده شده است. در این مورد یک ترانس دیوسر حساس به فشار در کنار لوله A که حامل مایع تحت فشار است کار گذاشته شده است. ترانس دیوسر B تغییرات فشار را به تغییرات جریان الکتریکی تبدیل می‌کند. در تقویت‌کننده C جریان الکتریکی تقویت می‌شود و سپس به D که یک رله است

در مدار فوق یک ترمیستور حس‌کننده درجه حرارت (TM) برای کنترل دمای اطاق به کار رفته است. کنترل‌کننده دمای اطاق به کار رفته است. هرگاه دمای اطاق بالاتر از میزان تنظیم ترموستات برسد مقاومت ترمیستور کم شده و جریان بیش‌تری از آن عبور می‌کند و این جریان به ترانزیستورهای  $Tr_1$  و  $Tr_2$  رفته و از آنجا تقویت می‌گردد و در نهایت به هیتر رسیده و آن را گرم می‌کند. با گرم شدن هیتر کنتاکت حرارتی ۱ به ۲ بسته شده و مدار بوبین C کامل می‌گردد که این بوبین می‌تواند به یک موتور کمپرسور یا یک موتور فن کویل فرمان دهد و آن را روشن نماید. و زمانی که درجه حرارت اطاق به میزان کافی پایین آمد، مقاومت ترمیستور افزایش می‌یابد و برق هیتر قطع می‌گردد و دو کنتاکت ۱ به ۲ باز شده و مدار بوبین نیز قطع می‌گردد و نهایتاً مدار کمپرسور یا فن کویل نیز قطع می‌شود. ترمیستور سنسوری بسیار حساس است و درجه حرارت فضای اطاق را در حد معینی ثابت نگه می‌دارد و دقت آن در حدود کسری از یک درجه حرارت می‌باشد.

وارد می‌گردد و رله مزبور تغییرات ضعیف فشار را به یک ثابت نشان‌دهنده فشار، لامپ، اسیلوسکوپ یا نشان‌دهنده‌های دیگر منتقل می‌کند.

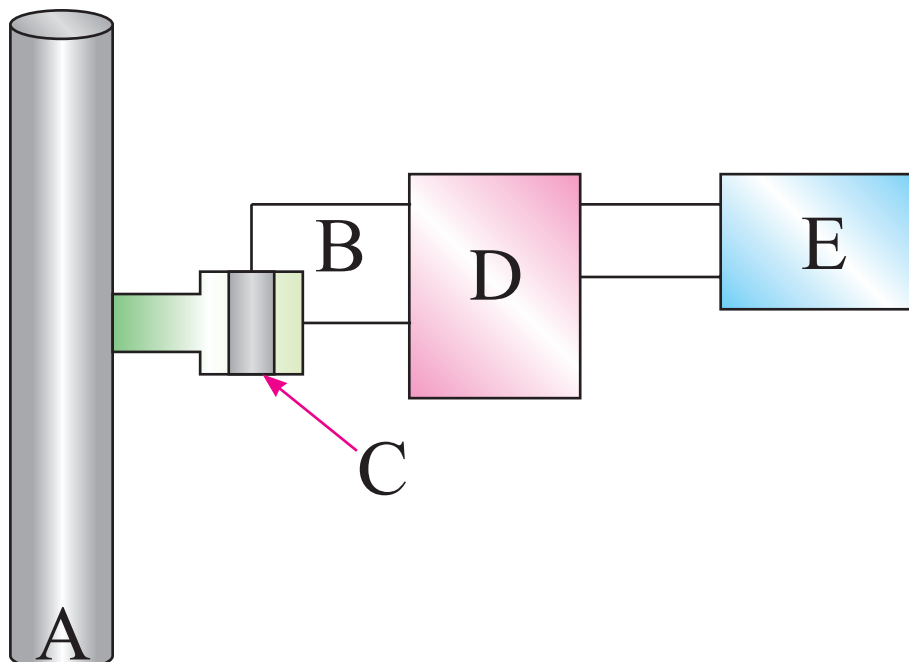
A - لوله حامل مایع تحت فشار

B - ترانس دیوسر

C - کریستال

D - تقویت کننده

E - وسیله ثبت کننده یا نشان‌دهنده فشار



شکل ۲۴-۱۱- یک مورد نمونه کاربرد ترانس دیوسر

در طرفین دیافراگم با ارسال پیام به برد الکترونیک، وضعیت شیر سه‌راهه موتوری آب را تغییر داده باعث هدایت آب گرم رادیاتور به مبدل گرمایی شده و امکان استفاده از آب گرم مصرفی را فراهم می‌آورد.

سنسور فشار در پکیج شوفاژ دیواری یکی از کاربردهای ترانس دیوسر است که از آن برای تشخیص زمان بهره‌برداری از شیر آب گرم مصرفی استفاده می‌شود. هنگام باز شدن شیر آب گرم و عبور آب سرد از محل نصب این سنسور و ایجاد اختلاف فشار

◀ پرسش‌های چهارگزینه‌ای

- ۱- برای حذف نوسان‌های موج DC شده در یک سوسازها خازن چگونه اتصال می‌یابد؟  
الف) سری      ب) موازی      ج) سری - موازی      د) ستاره
- ۲- در کدام یک افزایش دما موجب افزایش مقاومت می‌شود؟  
الف) ترانزیستور      ب) ترمیستور      ج) ترانس دیوسر      د) دیود
- ۳- کدام یک از موارد زیر زمینه کار برای ترانزیستور نیست؟  
الف) تقویت ولتاژ      ب) تقویت فرکانس      ج) تقویت جریان      د) قطع و وصل مدارها

◀ پرسش‌های پرکردنی

- ۴- در دیودها به پایه نیمه‌هادی نوع P ..... و به پایه نیمه‌هادی نوع N ..... گفته می‌شود.
- ۵- برای حذف نوسان‌های یک موج دی‌سی (DC) ضربانی از مدارهای ..... یا ..... استفاده می‌شود.
- ۶- از اتصال سه نیمه‌هادی نوع N و P به صورت pnp یک ..... ساخته می‌شود.
- ۷- از ترانزیستور در ..... شوفاژ دیواری استفاده شده است.

◀ پرسش‌های درست و نادرست

- ۸- نیمه‌هادی‌های نوع P آماده برای جذب الکترون و نیمه‌هادی‌های نوع N آماده برای از دست دادن الکترون هستند.       درست       نادرست
- ۹- هرگاه قطب منفی باتری به آند و قطب مثبت آن به کاتد دیود وصل شود، دیود مانند یک کلید وصل عمل می‌کند.       درست       نادرست
- ۱۰- از دیودها برای تبدیل جریان متناوب به جریان مستقیم استفاده می‌شود.       درست       نادرست
- ۱۱- در ترمیستور نوع PTC افزایش گرما باعث افزایش مقاومت می‌شود.       درست       نادرست

◀ پرسش‌های تشریحی

- ۱۲- دو مدار الکتریکی ترسیم کنید که در یکی از آن‌ها دیود جریان برق را هدایت کند و در مدار دیگر جریان برق را هدایت نکند.
- ۱۳- ترانزیستور چگونه ساخته می‌شود؟ انواع آن را با رسم شکل نشان دهید.
- ۱۴- ترانس دیوسر چیست؟ چند نمونه آن را نام ببرید.
- ۱۵- چگونه استفاده از ترمیستور برای حفاظت از جریان زیاد را توضیح دهید.

- ۱۶- ترمیستور و انواع آن را شرح دهید.
- ۱۷- شیر انبساط ترمیستوری را از روی شکل توضیح دهید.
- ۱۸- رله استارت ترمیستوری را از روی مدار توضیح دهید.
- ۱۹- کاربرد ترانس دیوسر در شوفاژ دیواری را توضیح دهید.
- ۲۰- کاربرد ترانس دیوسر را از روی شکل ۱۱-۲۴ توضیح دهید.