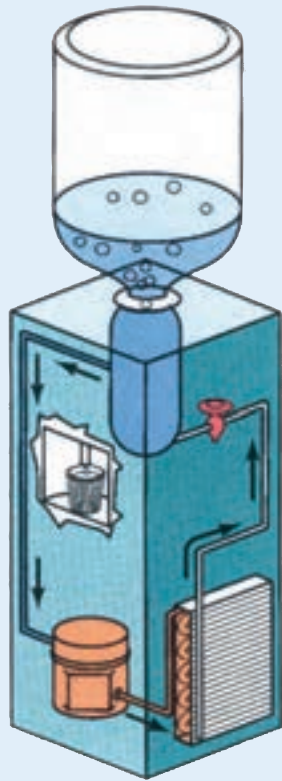
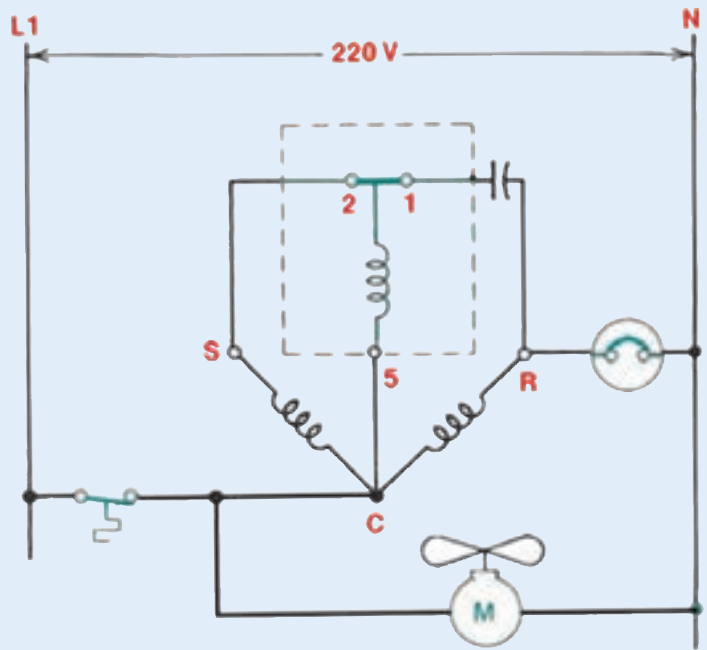


فصل دوم



دستگاه‌های سردکننده خانگی و تجاری

پس از پایان آموزش این فصل انتظار می‌رود هنرجو بتواند:

- ۱- ساختمان یخچال را توضیح دهد.
- ۲- طرز کار مدار الکتریکی یخچال را شرح دهد.
- ۳- مدار مکانیکی آب سردکن را شرح دهد.
- ۴- ساختمان الکتریکی آب سردکن را شرح دهد.
- ۵- یخچال‌های ویترونی را توضیح دهد.
- ۶- بار سرمایی یخچال و فریزر را برآورد نماید.
- ۷- ساختمان سردخانه پیش‌ساخته را توضیح دهد.
- ۸- بار سرمایی سردخانه‌های کوچک را برآورد نماید.

۱- دستگاه‌های سردکننده خانگی و تجاری

۱-۱- یخچال^۱

شده است.

شکل ۲-۱۰ الف) آرایش اجزای سیکل تبرید یک یخچال خانگی و شکل ۲-۱۰ ب) چگونگی قرارگیری کمپرسور، کندانسور، اواپراتور، و لوله موئین در یخچال نشان می‌دهد. کمپرسور در زیر کابین و کندانسور به صورت قائم به پشت کابین ثابت شده است. کنترل کننده مایع سرمازا از نوع لوله موئین است که ماده سرمازا را به داخل کویل اواپراتور صفحه‌ای که در داخل کابین و قسمت بالایی آن نصب شده است می‌رساند. فضای داخل اواپراتور به وسیله یک در از فضای داخل کابین جدا می‌شود. فضای داخل اواپراتور به عنوان فریزر است. هوایی که در بالای کابین سرد می‌شود سنگین شده به پایین کابین منتقل می‌شود.

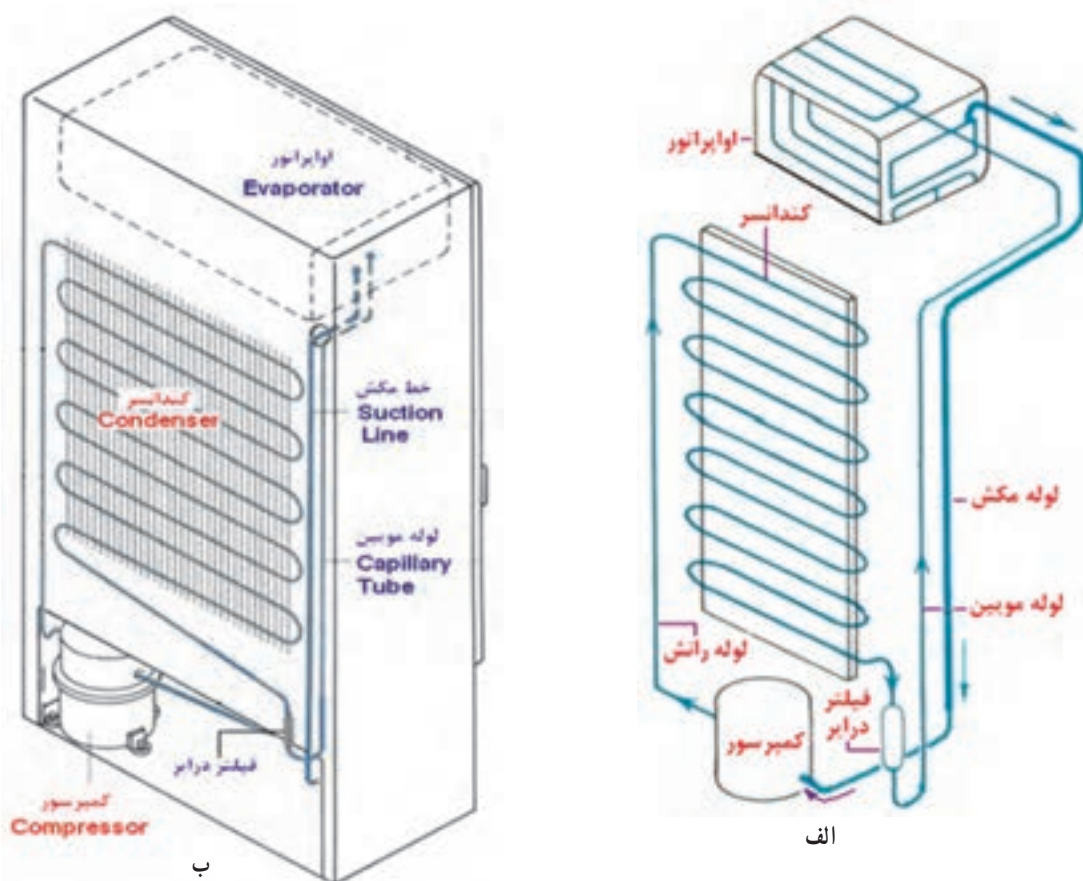
دستگاهی که برای نگهداری مواد غذایی فاسدشدنی در دمای کم استفاده می‌شود یخچال نامیده می‌شود.

۱-۱-۱- ساختمان یخچال: اجزای تشکیل دهنده یخچال را می‌توان به سه دسته الف) اجزای سیکل تبرید ب) اجزای الکتریکی ج) اجزای بدنه تقسیم نمود. کمپرسور، کندانسور، فیلتر درایر، اواپراتور، لوله موئین اجزای سیکل تبرید یخچال را تشکیل می‌دهند. موتور الکتریکی، ترموستات، رله استارت، اورلود، جعبه تقسیم، لامپ، سربیچ اجزای الکتریکی هستند و کابین، در، لاستیک دور در، دستگیره، پایه، لولا و قفل از اجزای بدنه یخچال می‌باشند. در شکل ۱-۱۰ یک نمونه یخچال خانگی نمایش داده



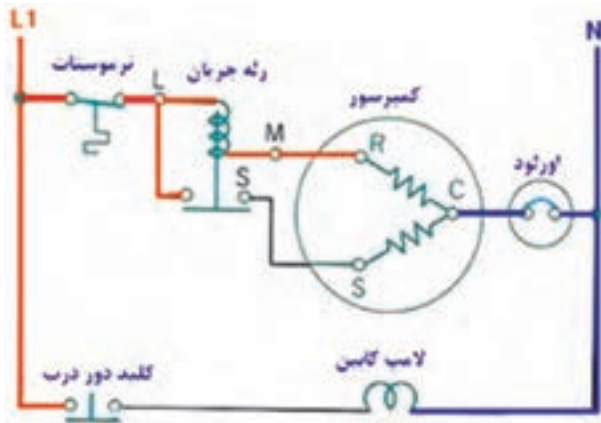
مشخصات :
 یخچال ۱۳ فوت
 برفک زدایی اتوماتیک
 ۶۶ کیلوگرم وزن خالص
 ابعاد ۶۳×۶۳×۱۶۰ سانتی متر
 سازگار با محیط زیست

شکل ۱-۱۰ یخچال



شکل ۲-۱۰ الف) آرایش اجزای سیکل تبرید در یخچال ب) قرارگیری اجزای سیکل تبرید در یخچال

شده و نسبت به محل فوق تنظیم می شود. روشنایی داخل کابین نیز به وسیله یک عدد لامپ تأمین می شود به طوری که با باز شدن در کابین یخچال کلید فشاری دور در مدار لامپ را وصل و لامپ روشن می شود با بستن کابین کلید دور در مدار لامپ را قطع می کند. شکل ۳-۱ مدار الکتریکی یک یخچال خانگی را نشان می دهد.



شکل ۳-۱- مدار برقی یک دستگاه یخچال معمولی

تحقیق : معادل انگلیسی یخچال Refrigerator به معنای

سردکننده است در مورد علت نامگذاری یخچال تحقیق کنید.

شکل ۴-۱ مدار الکتریکی یک دستگاه یخچال فریزر

را نشان می دهد کمپرسور دستگاه به وسیله رله جریان راه اندازی و به وسیله اورلود در مقابل جریان اضافی محافظت می شود کنترل کننده دما (ترموستات) به طور معمول در کابین یخچال نصب و تنظیم شده و مجموعه کمپرسور، فن کندانسور و فن اواپراتور را کنترل می کند به هنگام رسیدن دمای کابین به دمای تنظیم شده روی ترموستات، کمپرسور به همراه فن کندانسور و فن اواپراتور از مدار خارج می شوند. دیفراسن یخچال فریزر در مدار مربوطه به حالت طبیعی می باشد (خاموشی دستی سیستم).

شکل ۵-۱ طرح هایی به مدار اضافه می کند. لامپ های

کابین یخچال به طور موازی بسته شده اند و توسط یک کلید DPST دو پل تک راهه کنترل می شوند که فن اواپراتور را نیز تغذیه می کند.

محدوده دمایی قسمت جایخی (فریزر) 18°C تا 23°C -

است در حالی که قسمت یخچال در محدوده دمایی 2°C تا 7°C +

می ماند و ترموستات یخچال می تواند دمای فریزر یا دمای کابین را حس نموده و فرمان روشن و خاموش شدن کمپرسور را بدهد.

یخچال هایی که فضای فریزر و یخچال کاملاً از هم جدا

شده اند دارای دو عدد اواپراتور می باشند. ماده مبرد ابتدا وارد کویل اواپراتور محفظه فریزر شده و سپس وارد کویل اواپراتور یخچال می گردد.

دمای ماده مبرد در لوله مکش به اندازه کافی بالا است تا

در مجاورت هوای بیرون عرق نکند ولی با وجود این سازندگان

یخچال ها لوله مکش را عایق بندی می کنند. بعضی از کمپرسورهای

یخچال های خانگی دارای دو اتصال اضافی دیگر نیز در قسمت

پایین خود دارند. این اتصالات برای خنک کاری روغن بوده که

قبلاً در خصوص این موضوع و نحوه عملکرد آن توضیح کافی

داده ایم.

دور در یخچال ها لاستیک نرمی (که داخل آن آهنرباست)

نصب شده که به هنگام بسته شدن در، فضای داخل را از فضای

بیرون کاملاً جدا می کند. اگر نتواند این کار را انجام دهد هوای

بیرون به داخل کابین نفوذ می کند کمپرسور بیش از حد نرمال

روشن باقی می ماند. تا بتواند گرمای ناشی از نفوذ هوا را خارج

کند و مقدار برفک به سرعت اضافه می شود. برای تست کیفیت

لاستیک دور در می توانید از قطعه ورق کاغذی استفاده نمایید

بدین صورت که اگر ورق کاغذی بین در و کابین قرار گرفته و در

بسته شود ورق کاغذی بایستی بین در و بدنه گیر کند این کار را

می توانید در چندین نقطه انجام دهید.

۲-۱-۱- طرز کار مدار الکتریکی یخچال :

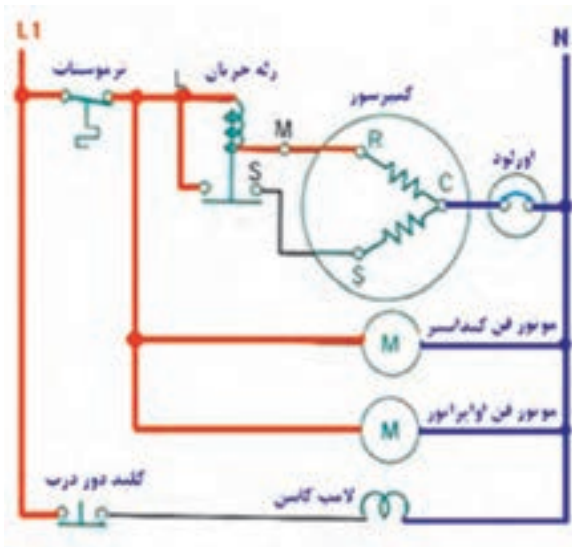
راه اندازی کمپرسور با استفاده از رله جریان بوده و همچنین

کمپرسور در مقابل جریان اضافی به وسیله اورلود محافظت

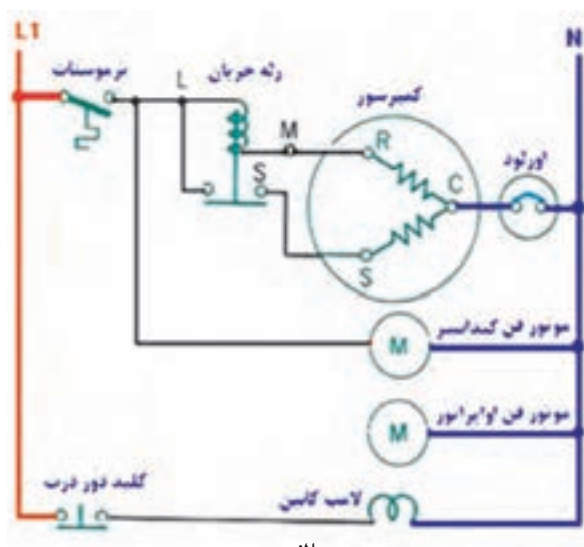
می شود و یک عدد ترموستات به صورت سری در مدار کمپرسور

نصب شده تا کمپرسور را در موقع لزوم روشن و خاموش نماید.

بالب ترموستات داخل کابین یخچال یا جایخی (فریزر) نصب

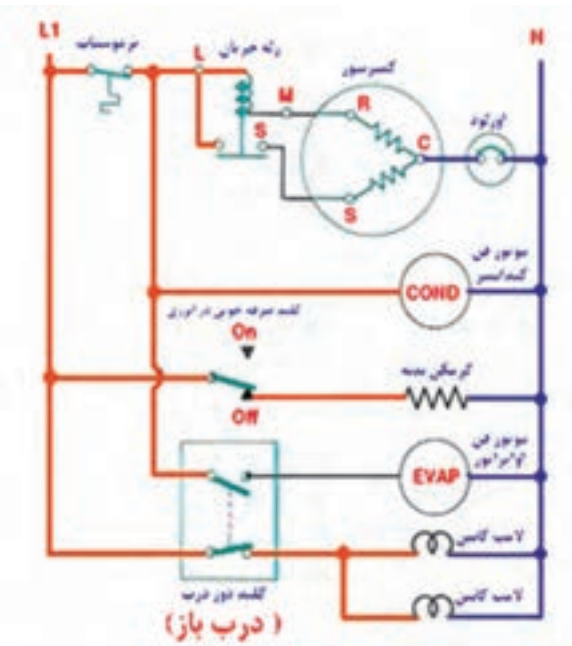


ب

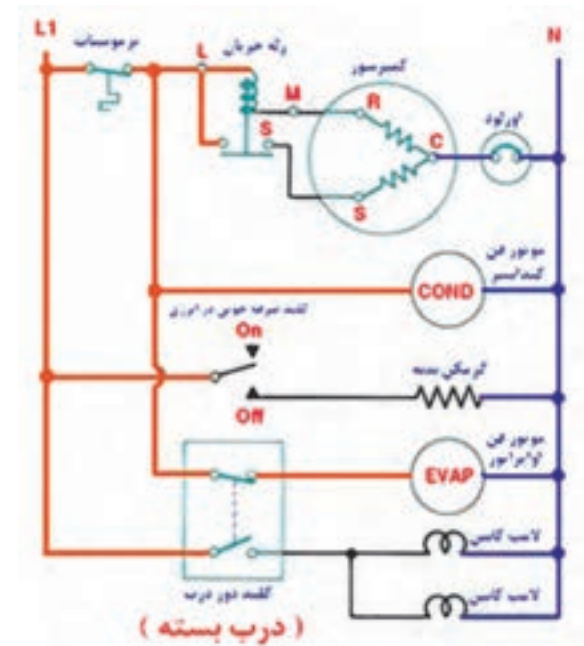


الف

شکل ۴-۱۰ مدار الکتریکی یک یخچال فریزر (الف) دستگاه در حال کار (ب) دستگاه اتوماتیک نموده و خاموش است



ب



الف

شکل ۵-۱۰ طرح دیگری از مدار الکتریکی یخچال، با کلید صرفه‌جویی (الف) در بسته (ب) در باز

بدنه پیچیده است تا در اثر سرد شدن بدنه رطوبت هوای بیرون بر روی بدنه تقطیر نشود. در بعضی از سیستم‌ها گرمکن‌ها دائماً در مدار هستند و در بعضی دیگر از کلید صرفه‌جویی انرژی استفاده می‌شود که در مواردی که رطوبت اتاق پایین باشد می‌توان با استفاده از کلید گرمکن بدنه یخچال را قطع کرد.

وقتی در باز می‌شود در حالی که سیستم تبرید کار می‌کند فن اواپراتور قطع خواهد شد. با این طرح از خروج هوای سرد در زمان باز شدن در جلوگیری به عمل می‌آید. گرمکن نشان داده شده ممکن است گرمکن بدنه، گرمکن دور در باشد این گرمکن یک سیم نیکل - کرومی است که دور

۲-۱-۰ آب سردکن

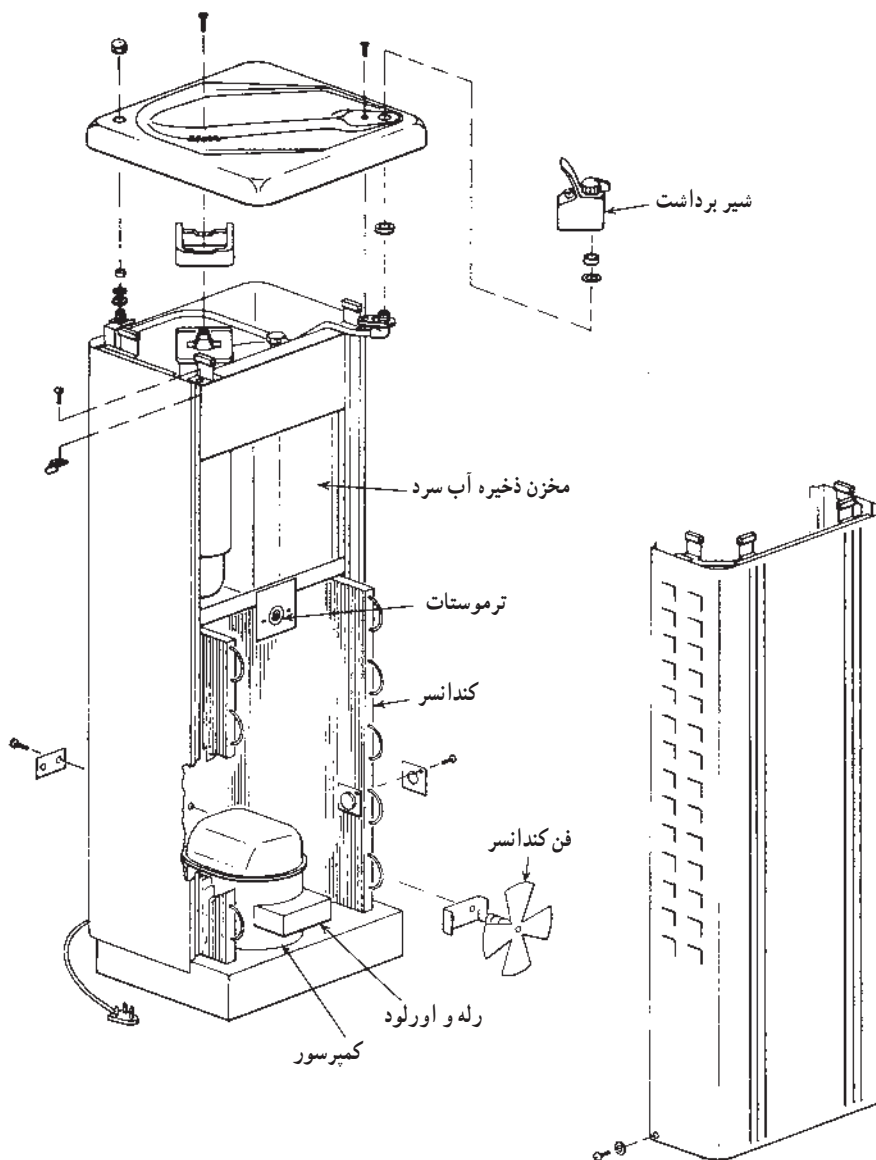
۱-۰-۲-۱ مدار مکانیکی آب سردکن : شکل

۱-۰-۶ نقشه انفجاری یک دستگاه آب سردکن را نشان می‌دهد.

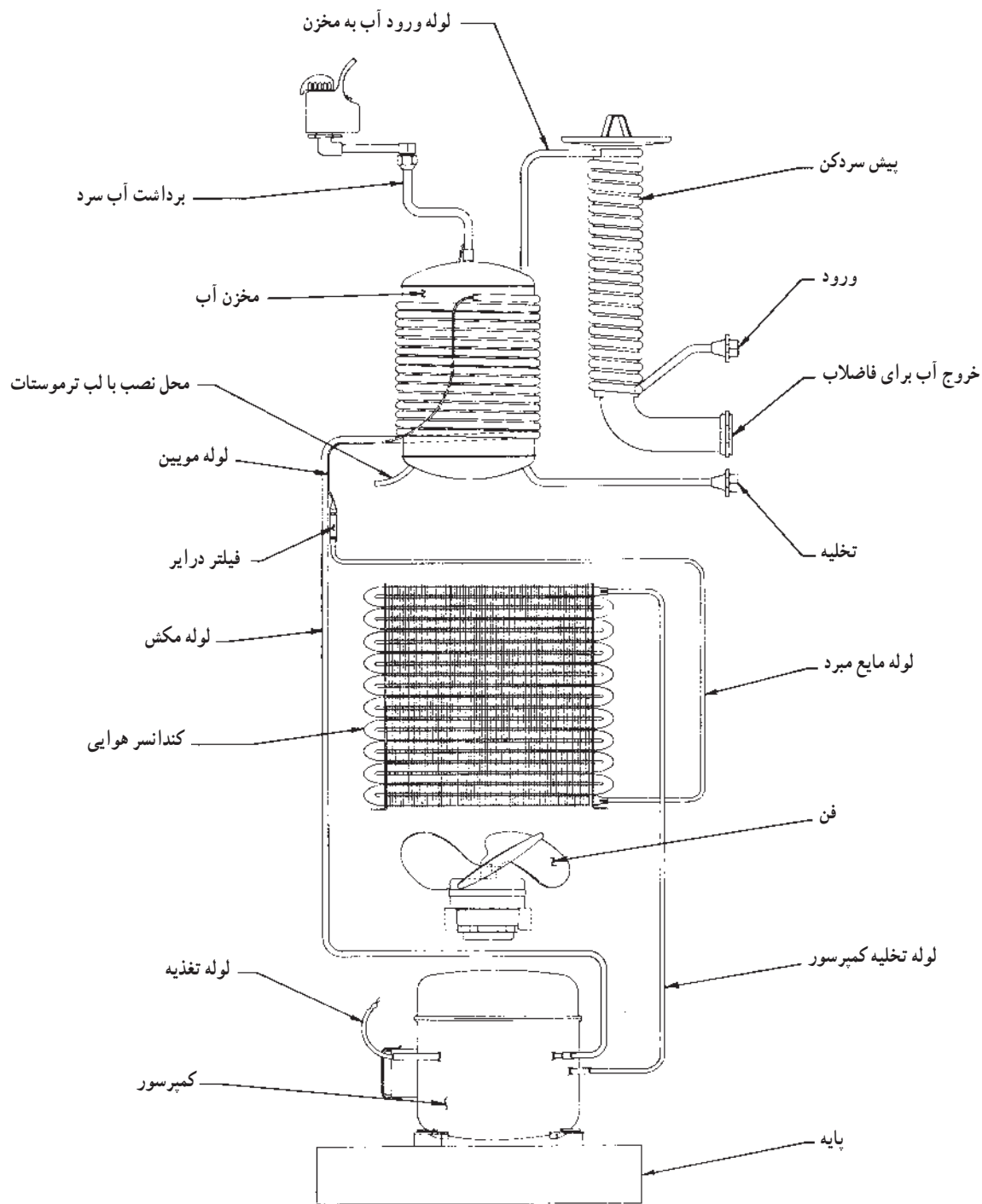
قسمت‌های مختلف دستگاه در شکل آمده است. شکل ۷-۱۰ نیز مدار مکانیکی دستگاه فوق را نشان می‌دهد.

آب شهر با دمای بین 16°C تا 26°C وارد دستگاه شده و با دمای مطلوب 1°C خارج می‌شود. مدار مکانیکی آب سردکن بسیار ساده است کمپرسور از نوع بسته با مبرد R-۱۲ یا R۱۳۴a،

کندانسر از نوع هوایی اجباری، کنترل‌کننده مایع مبرد لوله موئین، اوپراتور کویلی به صورتی که به اطراف مخزن آب سرد پیچانده شده است. یک عدد ترموستات نیز دمای آب داخل مخزن را حس نموده و فرمان روشن و خاموش شدن به سیستم تبرید را می‌دهد آب شهر قبل از ورود به داخل مخزن آب سردکن به دور لوله تخلیه آب سرد مصرف شده پیچانده شده تا سرمای آب سرد خارج شده از مخزن جذب آب شهر ورودی به مخزن گردد، بدین وسیله راندمان دستگاه اضافه می‌شود.



شکل ۶-۱۰-۱-۰ شکل انفجاری آب سردکن



شکل ۷-۱ مدار مکانیکی یک دستگاه آب سردکن

۲-۲-۱ مدار الکتریکی آب سردکن

در شکل ۸-۱ مدار الکتریکی آب سردکن را ملاحظه می کنید. عموماً کمپرسور به وسیله رله ولتاژ راه اندازی می شود و از طریق ترموستات آب داخل مخزن آب سردکن کنترل

می شود. محدوده دمایی ترموستات معمولاً بین ۵ تا ۱۵ درجه سلسیوس می باشد. با وصل شدن ترموستات فن کندانسر نیز به همراه کمپرسور وارد مدار می شود. کمپرسور به وسیله اورلود محافظت می گردد.

۳-۱- یخچال‌های ویتیرینی

برای نمایش محصولات در فروشگاه‌های مواد غذایی از یخچال‌های ویتیرینی استفاده می‌شود تا تماشای محصولات مورد فروش برای مشتریان ممکن باشد. دمای یخچال‌های ویتیرینی برای کاربردهای مختلف در جدول ۱-۱ ارائه شده است.

جدول ۱-۱- دمای مربوط به نگهداری در یخچال ویتیرینی

کاربرد	حداکثر دما °C	حداقل دما °C
گوشت بسته بندی نشده	۴	۲
گوشت بسته بندی	۳	۱
فراورده‌های کشاورزی	۷	۲
لبنیات	۶	۲
غذای منجمد	-۱۸	-
بستنی	-۲۴	-

یخچال‌های ویتیرینی در دو گونه صندوقی و ایستاده در بازار وجود دارند. یخچال صندوقی یا روباز هستند یا دارای دریچه‌اند. مشتری می‌تواند محصولات را ببیند. گوشت‌هایی که در یخچال‌های نوع باز نگهداری می‌شوند، به صورت بسته بندی بوده و با پلاستیک شفاف پوشانده می‌شوند. در این نوع یخچال‌ها اوپراتور ممکن است در زیر قرار گیرد. بادزن‌ها هوای سرد را از دریچه‌ها به فضای یخچال می‌دمند. پنل‌هایی بر روی بدنه قرار دارند که قابل جدا شدن بوده و با جدا کردن آنها، سرویس کویل و بادزن‌ها امکان پذیر می‌شود. شکل‌های ۱۱-۱ و ۱۲-۱ نمونه از یخچال ویتیرینی روباز هستند.

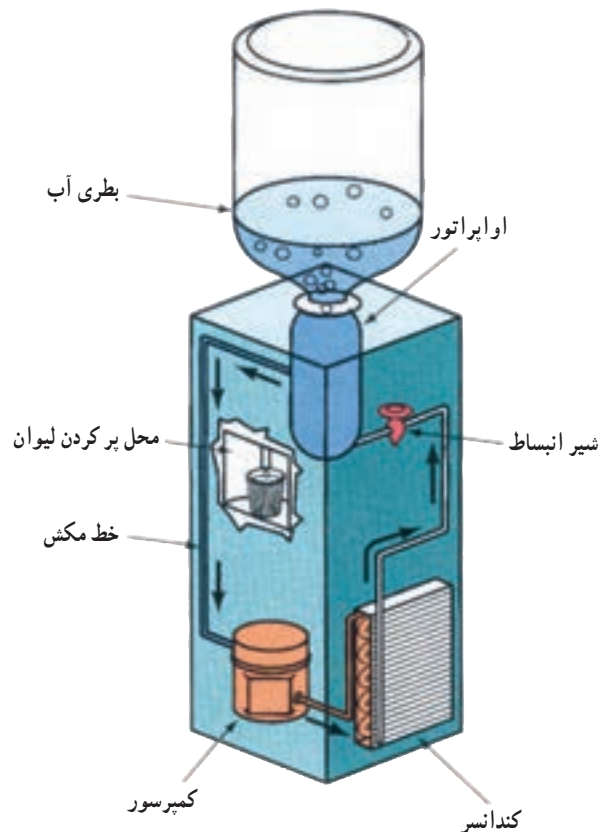


شکل ۱۱-۱- یخچال ویتیرینی باز
هوای سرد از بالای بدنه بر روی میوه‌ها جریان دارد.



شکل ۸-۱- مدار الکتریکی آب سردکن

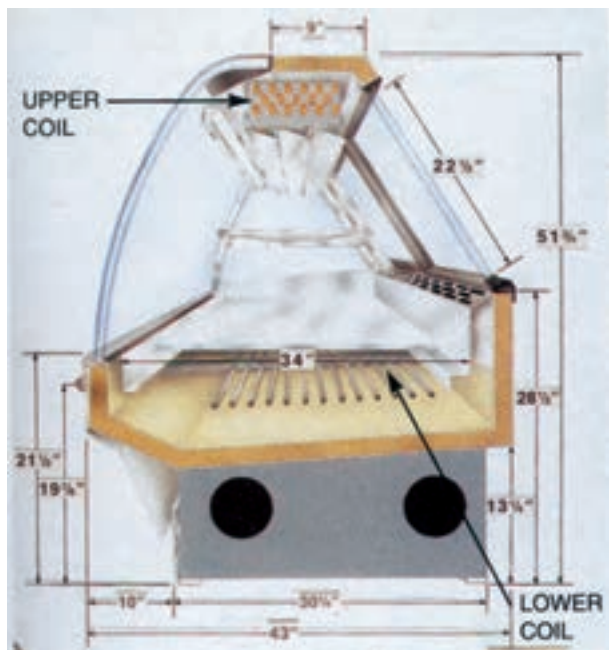
در شکل ۹-۱ چگونگی کار آب سردکن بطری دار نشان داده شده است. سیکل تبرید و چگونگی سرد شدن آب را توضیح دهید.



شکل ۹-۱- آب سردکن بطری دار

درهای کشویی این یخچال‌ها می‌توانند بالا و پایین روند و از سمتی به سمت دیگر کشیده شوند.

یخچال ویتربنی ایستاده معمولاً دارای درهایی هستند که مشتری می‌تواند محصولات داخل را مشاهده نماید. چنین دستگاه‌هایی ممکن است دارای واحد تقطیر در بیرون باشند. (شکل ۱۴-۱۰)



شکل ۱۳-۱۰- قرارگیری چند اوپراتور در یک بدنه به علت نیاز به سردکنندگی در بیش از یک جا



شکل ۱۲-۱۰- یخچال لینیات موقعیت اوپراتورها را نشان می‌دهد

در برخی از یخچال‌های صندوقی، قفسه‌های سرد در بالا قرار دارند. این قفسه‌ها باید دارای جریان درست هوا در پیرامون خود باشند. وقتی اوپراتور در بالا باشد معمولاً با اوپراتور قرار گرفته در پایین به صورت سری لوله کشی می‌شوند. (شکل ۱۳-۱۰) نوع بسته یخچال‌های صندوقی در دمای خیلی کم طراحی می‌شوند و برای نگهداری بستنی و مواد منجمد استفاده می‌شود.



شکل ۱۴-۱۰- در نوع ایستاده امکان برداشت محصول از داخل وجود دارد.

جدول ۱۶-۱۰- بار برودتی یخچال و فریزر

فریزرهای پیش ساخته کوچک (۱۸-درجه سانتی گراد)		
بار برودتی (w)	تعداد در	حجم خارجی (متر مکعب)
۷۳۰	۱	۰/۷
۱۱۰۰	۲	۱/۵
۱۳۴۵	۳	۲
۱۸۲۰	۴	۳
۲۲۴۰	۵	۴

یخچال های پیش ساخته قفسه بندی شده (۵ و +۱ درجه سانتی گراد)		
بار برودتی (w)	حجم خارجی (متر مکعب)	
۲۹۰	۰/۵	
۴۳۰	۱	
۵۴۵	۱/۵	
۶۶۰	۲	
۷۶۵	۲/۵	
۸۷۰	۳	
۹۸۵	۴	
۱۱۶۰	۵	
۱۳۳۰	۶	
۱۴۵۰	۷	
۱۵۱۰	۸	

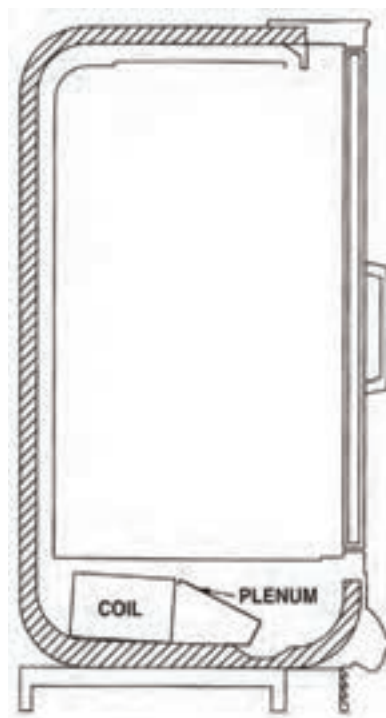
مثال: بار برودتی یخچالی به ابعاد $160 \times 63 \times 63 \text{ cm}^3$ را از جدول ۱۶-۱۰ بدست آورید.

حل:

$$16 \text{ dm} \times 6/3 \text{ dm} \times 6/3 \text{ dm} = 635 \text{ dm}^3 = 0/635 \text{ m}^3$$

با مراجعه به جدول بار برودتی 430 w بدست می آید.

درهای یخچال های ایستاده را از شیشه دوجداره می سازند تا از تقطیر بخار آب بر روی شیشه جلوگیری نمایند. (شکل ۱۵-۱۰)



شکل ۱۵-۱۰- درها از شیشه های دوجداره برای جلوگیری از عرق کردن ساخته شده است.

۴-۱۰- برآورد بار سرمایی یخچال و فریزر

جدول ۱۶-۱۰ برای برآورد بار برودتی یخچال و فریزرهای پیش ساخته تجاری تهیه شده است. با داشتن حجم خارجی یخچال یا فریزر برحسب متر مکعب بار برودتی برحسب وات مشخص می شود درجه حرارت پیشنهادی برای یخچال $+1/5^\circ \text{C}$ و برای فریزر -18°C است. برای یخچال و فریزر عایق مصرفی پلی یورتان به ضخامت ۲۵ میلی متر یا معادل آن و دمای محیط 27°C فرض شده است. به ازاء هر در شیشه ای دوجداره 260 وات به بار اضافه می شود.

۵-۱۰- سردخانه (اتاق‌های سرد)

فروشگاه‌های مواد غذایی برای ذخیره گوشت و مواد فاسدشدنی از سردخانه‌ها و یخچال‌های اتاق مانند استفاده می‌کنند. این سردخانه‌ها از قطعات پیش ساخته جدا از هم ساخته می‌شوند. اندازه‌های استاندارد و متداول این یخچال‌ها در جدول ۱۷-۱۰ نشان داده شده است.

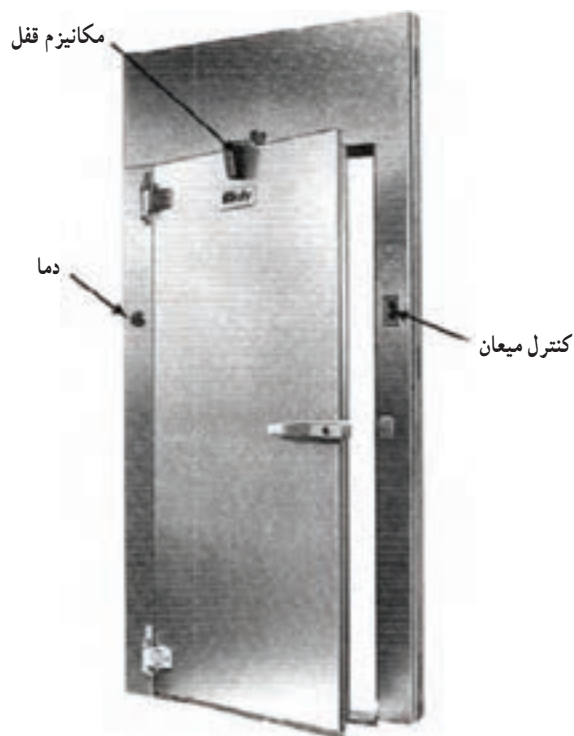
جدول ۱۷-۱۰- ابعاد استاندارد و متداول اتاق‌های سرد

ارتفاع متر	عرض متر	طول متر
۳	۱/۵	۲/۱۵
۳	۱/۸۵	۲/۴۵
۳	۲/۴۵	۲/۴۵
۳	۲/۱۵	۲/۷۵
۲/۳۰	۳	۳/۷۰
۲/۳۰	۱/۵	۱/۸۵
۲/۳۰	۱/۸۵	۱/۸۵
۲/۳۰	۱/۸۵	۲/۱۵



شکل ۱۹-۱۰- یک سردخانه پیش‌ساخته با کنترل از بیرون. دمای اتاق نگهداری ۳°C و از ماده سرمازای R-۵۰۲ استفاده شده است. سیستم نیمه خودکار است. به موقعیت پنل کنترل الکتریکی توجه کنید.

قفل و بست و دستگیره در این سردخانه به منظور ایمنی از داخل نیز باز می‌شوند. اطراف در به گرمکن‌های الکتریکی مجهز است تا از یخ‌زدن در جلوگیری شود (شکل ۲۰-۱۰).



شکل ۲۰-۱۰- در یک سردخانه پیش‌ساخته سیم‌های گرمایی در پیرامون در جاسازی شده است تا از عرق کردن و یخ‌زدن درهای بازشونده پیش‌گیری شود.

دو نمونه از اتاق‌های سرد در شکل‌ها ۱۸-۱۰ و ۱۹-۱۰ نشان داده شده است. در اتاق‌های سرد از اوپراتور کویلی فن‌دار استفاده می‌شود.



شکل ۱۸-۱۰- نمایش اجزاء یک سردخانه پیش‌ساخته که در محل مونتاژ می‌شود.



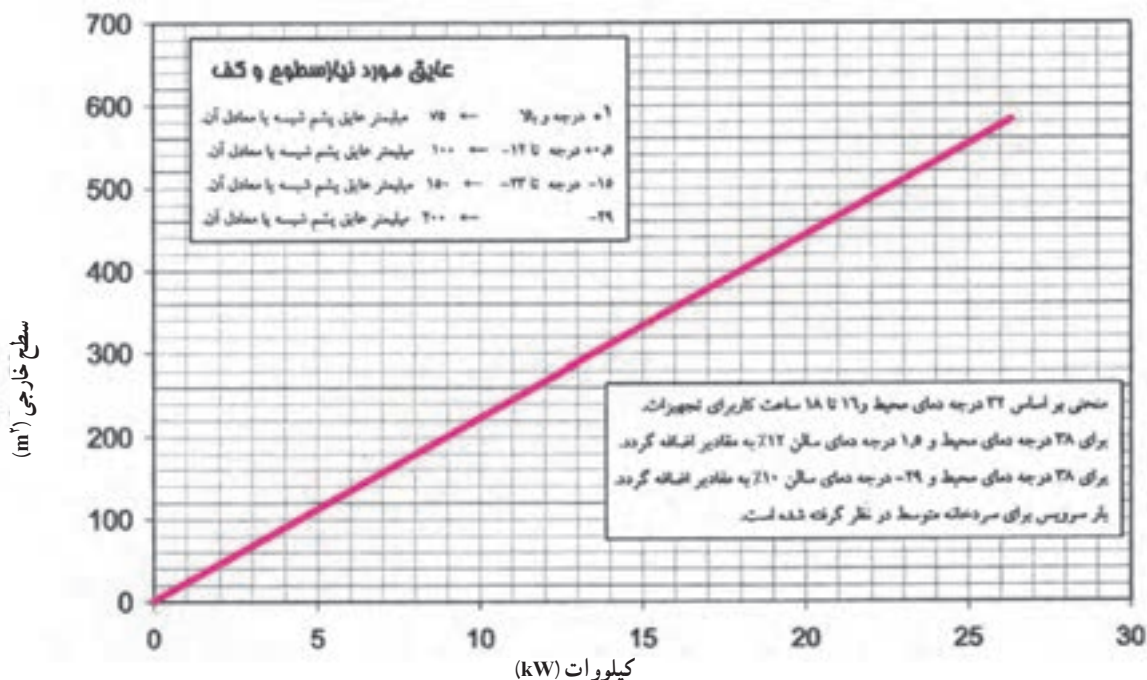
شکل ۲۱-۱۰- اتاق سرد جازدنی - که در محل قابل مونتاژ است. پنل‌ها از فوم با فلز در هرسو ساخته شده‌اند. این جعبه پیش ساخته می‌تواند در بیرون یا داخل قرار گیرد.

اتاق‌های سرد به دو صورت ثابت و متحرک ساخته می‌شوند. نوع ثابت را در داخل اتاقی که از مصالح ساختمانی ساخته شده است اجرا می‌کنند، و نوع متحرک از پنل‌های پیش ساخته که در محل با پیچ و مهره مونتاژ می‌شود، اجرا می‌کنند. پنل‌ها از دو لایه ورق فلزی و یک لایه عایق در وسط از جنس یولی اورتان یا پلاستوفوم تزریقی ساخته می‌شوند.

شکل ۲۱-۱۰ نمونه‌ای از ساختمان دیواره سردخانه‌ها را نشان می‌دهد.

۶-۱۰- برآورد بار سرمایی سردخانه‌های کوچک

در نمودار ۲۲-۱۰ برای برآورد صحیح بار سرمایی سردخانه‌های کوچک تا سطح خارجی ۵۵° تنظیم شده است. در محور عمودی این نمودار، مقادیر سطح کل خارجی سردخانه بر حسب متر مربع قید شده و در محور افقی بار سرمایی بر حسب کیلو وات نوشته شده است. استفاده از نمودار مذکور برای برآورد سریع بار سرمایی سردخانه بسیار ساده می‌باشد به طوری که مقدار سطح خارجی سردخانه را از ستون سمت چپ انتخاب و به طور افقی خطی ترسیم می‌کنیم تا خط مورب (خط



شکل ۲۲-۱۰- برآورد بار سرمایی سردخانه‌های پیش ساخته کوچک

بار) را قطع نماید از محل تقاطع به طور عمود حرکت کرده و مقدار بار سرمایی برحسب کیلو وات را روی محور افقی قرائت می کنیم. یادآوری چند نکته در استفاده از این نمودار لازم است:

- ۱- نمودار مذکور برای سردخانه های پیش ساخته تا سطح خارجی ۵۵° متر مربع تهیه و تنظیم شده است.
- ۲- دمای محیط ۳۲°C در نظر گرفته شده است.
- ۳- ساعت کار تجهیزات بین ۱۶ تا ۱۸ ساعت در ۲۴ ساعت در نظر می باشد.

- ۴- اگر دمای محیط ۳۸°C و دمای سالن ۱/۵°C+ باشد ۱۰٪ به مقدار بار سرمایی به دست آمده از جدول اضافه نمایید.
- ۵- اگر دمای محیط ۳۸°C و دمای سالن ۲۹°C- باشد ۱۰٪ به مقدار بار سرمایی به دست آمده از جدول اضافه نمایید.
- ۶- نوع عایق مصرفی پشم شیشه یا معادل آن می باشد.
- ۷- ضخامت عایق برای سالن با دمای ۱°C+ و بالاتر ۷۵ میلی متر

- ضخامت عایق برای سالن با دمای ۵°C/° تا ۱۲°C-، ۱۰۰ میلی متر
- ضخامت عایق برای سالن با دمای ۱۵°C- تا ۲۳°C-، ۱۵۰ میلی متر
- ضخامت عایق برای سالن با دمای ۲۹°C- برابر ۲۰۰ میلی متر لحاظ گردیده است.

با توجه به اینکه این نمودار با شرایط ذکر شده تهیه و تنظیم شده اگر شرایط مسئله در خصوص برآورد بار سرمایی با شرایط مذکور هماهنگ باشد می توان از نمودار ارائه شده استفاده کرد در غیر این صورت بایستی بار سرمایی به روش معمول محاسبه شود.

مثال: سطوح خارجی سردخانه ای ۱۶۰ متر مربع می باشد. سردخانه در محیطی قرار گرفته است که دارای دمای ۳۲°C می باشد. اگر دمای سردخانه ۱/۵°C+ و از ۷۵ میلی متر عایق پشم شیشه در سردخانه استفاده شده باشد. بار سرمایی سردخانه را برآورد نمایید.

حل: عدد ۱۶۰ متر مربع را روی محور عمودی انتخاب

می کنیم و با رسم خط افقی و برخورد آن با خط مورب به طور عمودی به سمت پایین حرکت می کنیم عدد ۷ کیلو وات را می خوانیم از آن جایی که شرایط مسأله با شرایط ذکر شده در نمودار مطابقت می کند عدد ۷kW جواب مسأله می باشد.

برای کم کردن محاسبه و برآورد سریع بار سرمایی سردخانه از نمودار، با داشتن ابعاد سالن در سائزهای مختلف، برای دو ارتفاع ۳ متری و ۴ متری سطح کل خارجی سردخانه از جدول ۲۴-۱۰ به دست می آید.

در ستون اول طول سالن برحسب متر، در ستون دوم عرض سالن برحسب متر و در ستون سوم مقدار سطح کل خارجی سالن برای ارتفاع ۳ متری برحسب متر مربع و در ستون چهارم مقدار سطح کل خارجی سالن برای ارتفاع ۴ متری برحسب متر مربع قید شده است. برای مثال اگر سطح خارجی سالن به ابعاد ۷×۴×۳ متر برابر ۱۲۲ متر مربع می باشد. اگر همین سالن دارای ارتفاع ۴ متر باشد سطح خارجی آن برابر ۱۴۴ متر مربع می شود.

مثال: سردخانه ای به ابعاد ۸m × ۴m × ۱۰m جهت نگهداری بستنی ساخته شده است. عایق مصرفی از نوع پشم شیشه با ضخامت ۲۰۰mm می باشد. درجه حرارت محیط ۳۸°C و بار سرویس متوسط فرض می شود. بار برودتی سردخانه را از طریق روش کوتاه (استفاده از نمودار) برآورد نمایید. دمای نهایی سردخانه ۲۹°C- می باشد.

حل: از جدول ۲۴-۱۰ با داشتن ابعاد سردخانه، سطح کل خارجی معادل ۳۰۴ متر مربع انتخاب می شود مقدار سطح را از قسمت عمودی سمت چپ منحنی انتخاب کرده به طور افقی حرکت می کنیم پس از برخورد با خط بار، از محل تقاطع به سمت پایین رفته تا بار برودتی ۱۳/۶ kW انتخاب شود. با توجه به شرایط داخل و خارج به مقدار ۱۲٪ به مقدار فوق اضافه نموده تا بار برودتی مورد نیاز سردخانه انتخاب شود.

$$13/6 + 12\% (13/6) = 15/23 \text{ kW}$$

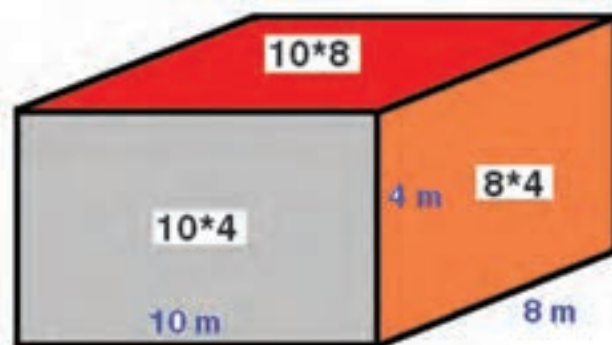
در صورتی که جدول ۲۴-۱۰ در دسترس نباشد می توانیم سطح کل را محاسبه نماییم. (شکل ۲۳-۱۰)

$$10 \times 4 \times 2 = 80 \text{ m}^2$$

$$8 \times 4 \times 2 = 64 \text{ m}^2$$

$$10 \times 8 \times 2 = 160 \text{ m}^2$$

$$80 + 64 + 160 = 304 \text{ m}^2 \quad \text{جمع کل سطح خارجی سردخانه} = 304 \text{ متر مربع}$$



شکل ۲۳-۱- محاسبه سطح کل جانبی

جدول ۲۴-۱- محاسبه سطح خارجی سردخانه بر اساس ارتفاع ۳ و ۴ متری بر حسب متر مربع

سطح خارجی (مترمربع)				سطح خارجی (مترمربع)			
ارتفاع ۴ متر	ارتفاع ۳ متر	عرض (متر)	طول (متر)	ارتفاع ۴ متر	ارتفاع ۳ متر	عرض (متر)	طول (متر)
۱۶۰	۱۳۶	۴	۸				
۱۶۸	۱۴۳	۴	۸/۵				
۱۷۶	۱۵۰	۴	۹				
۱۸۴	۱۵۷	۴	۹/۵				
۱۹۲	۱۶۴	۴	۱۰				
۲۰۸	۱۷۸	۴	۱۱				
۲۲۴	۱۹۲	۴	۱۲				
۱۱۲	۹۴	۵	۴				
۱۲۱	۱۰۲	۵	۴/۵				
۱۳۰	۱۱۰	۵	۵				
۱۳۹	۱۱۸	۵	۵/۵				
۱۴۸	۱۲۶	۵	۶				
۱۵۷	۱۳۴	۵	۶/۵				
۱۶۶	۱۴۲	۵	۷				
۱۷۵	۱۵۰	۵	۷/۵				
۱۸۴	۱۵۸	۵	۸				
۱۴۸	۱۲۶	۶	۵				
۱۵۸	۱۳۵	۶	۵/۵				
۱۶۸	۱۴۴	۶	۶				
۱۷۸	۱۵۳	۶	۶/۵				
۱۸۸	۱۶۲	۶	۷				
۱۹۸	۱۷۱	۶	۷/۵				
۲۰۸	۱۸۰	۶	۸				
۲۱۸	۱۸۹	۶	۸/۵				
۲۲۸	۱۹۸	۶	۹				
۲۴۸	۲۱۶	۶	۱۰				
۲۱۰	۱۸۲	۷	۷				
۲۲۱	۱۹۲	۷	۷/۵				
۲۳۲	۲۰۲	۷	۸				
۲۴۳	۲۱۲	۷	۸/۵				
۲۵۴	۲۲۲	۷	۹				
۲۶۵	۲۳۲	۷	۹/۵				
۲۷۶	۲۴۲	۷	۱۰				
۲۸۷	۲۵۲	۷	۱۰/۵				
۲۹۸	۲۶۲	۷	۱۱				
۳۲۰	۲۸۲	۷	۱۲				
۳۴۲	۳۰۲	۷	۱۳				
۲۲۰	۱۹۱	۸	۶/۵				
۲۳۲	۲۰۲	۸	۷				

سطح خارجی (مترمربع)				سطح خارجی (مترمربع)			
ارتفاع ۴ متر	ارتفاع ۳ متر	عرض (متر)	طول (متر)	ارتفاع ۴ متر	ارتفاع ۳ متر	عرض (متر)	طول (متر)
۸۸	۷۳	۳/۵	۴	۲۱۳	۸	۷/۵	۲۴۴
۹۵/۵	۷۹/۵	۳/۵	۴/۵	۲۲۴	۸	۸	۲۵۶
۱۰۳	۸۶	۳/۵	۵	۲۳۵	۸	۸/۵	۲۶۸
۱۱۰/۵	۹۲/۵	۳/۵	۵/۵	۲۴۶	۸	۹	۲۸۰
۱۱۸	۹۹	۳/۵	۶	۲۵۷	۸	۹/۵	۲۹۲
۱۲۵/۵	۱۰۵/۵	۳/۵	۶/۵	۲۶۸	۸	۱۰	۳۰۴
۱۳۳	۱۱۲	۳/۵	۷	۲۹۰	۸	۱۱	۳۲۸
۱۴۰/۵	۱۱۸/۵	۳/۵	۷/۵	۳۱۲	۸	۱۲	۳۵۲
۱۴۸	۱۲۵	۳/۵	۸	۳۳۴	۸	۱۳	۳۷۶
۱۶۳	۱۳۸	۳/۵	۹	۳۵۶	۸	۱۴	۴۰۰
۱۷۸	۱۵۱	۳/۵	۱۰	۳۷۸	۸	۱۵	۴۲۴
۲۰۸	۱۷۷	۳/۵	۱۲	۳۲۰	۱۰	۱۰	۳۶۰
۹۶	۸۰	۴	۴	۳۴۶	۱۰	۱۱	۳۸۸
۱۰۴	۸۷	۴	۴/۵	۳۷۲	۱۰	۱۲	۴۱۶
۱۱۲	۹۴	۴	۵	۳۹۸	۱۰	۱۳	۴۴۴
۱۲۰	۱۰۱	۴	۵/۵	۴۲۴	۱۰	۱۴	۴۷۲
۱۲۸	۱۰۸	۴	۶	۴۵۰	۱۰	۱۵	۵۰۰
۱۳۶	۱۱۵	۴	۶/۵	۴۷۶	۱۰	۱۶	۵۲۸
۱۴۴	۱۲۲	۴	۷	۵۰۲	۱۰	۱۷	۵۵۶
۱۵۲	۱۲۹	۴	۷/۵				

۷-۱۰ پرسش و تمرین



پرسش‌های چندگزینه‌ای

- محدوده دمایی قسمت جایی یخچال چند درجه سانتی گراد است؟
الف) ۲+ تا ۷+ ب) ۵- تا ۱۰- ج) ۵- تا ۱۸- د) ۱۸- تا ۲۲-
- در چه صورت گرمکن بدنه یخچال را توسط کلید صرفه جویی قطع می‌کنند؟
الف) بالا بودن رطوبت اتاق ب) پایین بودن رطوبت اتاق
ج) همزمان با روشن شدن هیتر دیفراست د) هنگام قطع هیتر دیفراست
- علت ساخت درب یخچال‌های ایستاده به صورت دو جداره کدام است؟
الف) از تقطیر بخار آب بر روی شیشه جلوگیری کند ب) در مقابل ضربه مقاوم باشند
ج) کاهش نفوذ هوا به یخچال د) زیبایی بیشتر یخچال
- بار برودتی یک فریزر با حجم خارجی ۳/۷ متر مکعب چند وات است؟
الف) ۸۷۰ ب) ۹۸۵ ج) ۱۸۲۰ د) ۲۲۴۰

پرسش‌های کامل کردنی

- در مدار الکتریکی یخچال با باز شدن درب یخچال موتور کمپرسور توسط خاموش می‌شود.
- دمای خروجی آب از آب سردکن درجه سانتی گراد در نظر گرفته می‌شود.
- در مدار الکتریکی آب سردکن عموماً کمپرسور توسط رله راه اندازی می‌شود.
- اوپراتور اتاق‌های سرد از نوع می‌باشد.

پرسش‌های درست و نادرست

- ۹- محدوده دمایی داخل یخچال ۷ تا ۱۸- درجه سانتی‌گراد است.
 درست نادرست
- ۱۰- در آب سردکن از میرد ۲۲-R استفاده می‌شود.
 درست نادرست
- ۱۱- اوپراتورهایی که در بالا و پایین یخچال صندوقی نصب می‌شوند به طور سری به یکدیگر متصل می‌شوند.
 درست نادرست
- ۱۲- برای جلوگیری از یخ زدن در سردخانه، اطراف در گرمکن الکتریکی نصب می‌کنند.
 درست نادرست

کلمات مناسب را در جای خالی بنویسید.

- «بدنه - پلاستوفوم - لوله تخلیه - اورلود - اوپراتور - لوله مکش - کندانسر»
- ۱۳- یکی از اجزای الکتریکی یخچال می‌باشد.
- ۱۴- در یخچال‌هایی که فضای فریزر و یخچال کاملاً از هم جدا هستند از دو عدد استفاده می‌شود.
- ۱۵- از سیم نیکل - کروم برای گرم کن دور استفاده می‌شود.
- ۱۶- لوله آب شهر قبل از ورود به مخزن آب سردکن به دور پیچانده می‌شود.
- ۱۷- عایق اتاق‌های سرد از جنس انتخاب می‌شوند.

پرسش‌های تشریحی

- ۱۸- اجزای تشکیل دهنده یخچال را شرح دهید.
- ۱۹- طرز کار مدار الکتریکی یخچال را توضیح دهید.
- ۲۰- طرز کار مدار الکتریکی یخچال با کلید صرفه جویی را شرح دهید.
- ۲۱- مدار مکانیکی آب سردکن را توضیح دهید.
- ۲۲- مدار الکتریکی آب سردکن را توضیح دهید.
- ۲۳- انواع یخچال‌های ویترونی را شرح دهید.
- ۲۴- کاربرد اتاق‌های سرد را توضیح دهید.
- ۲۵- انواع اتاق‌های سرد را شرح دهید.
- ۲۶- سردخانه‌ای به ابعاد $10m \times 8m \times 5m$ مفروض است. در صورتی که دمای داخل سردخانه $2^{\circ}C$ - و دمای هوای محیط $32^{\circ}C$ باشد.
- الف) ضخامت عایق سردخانه را تعیین کنید.
- ب) بار سرمایی سردخانه را از روی نمودار تعیین نمایید.
- ۲۷- سردخانه‌ای به ابعاد $12m \times 10m \times 4m$ با دمای محیط $38^{\circ}C$ و دمای داخلی $1/5^{\circ}C$ مفروض است. ضخامت عایق و بار سرمایی سردخانه را به دست آورید.