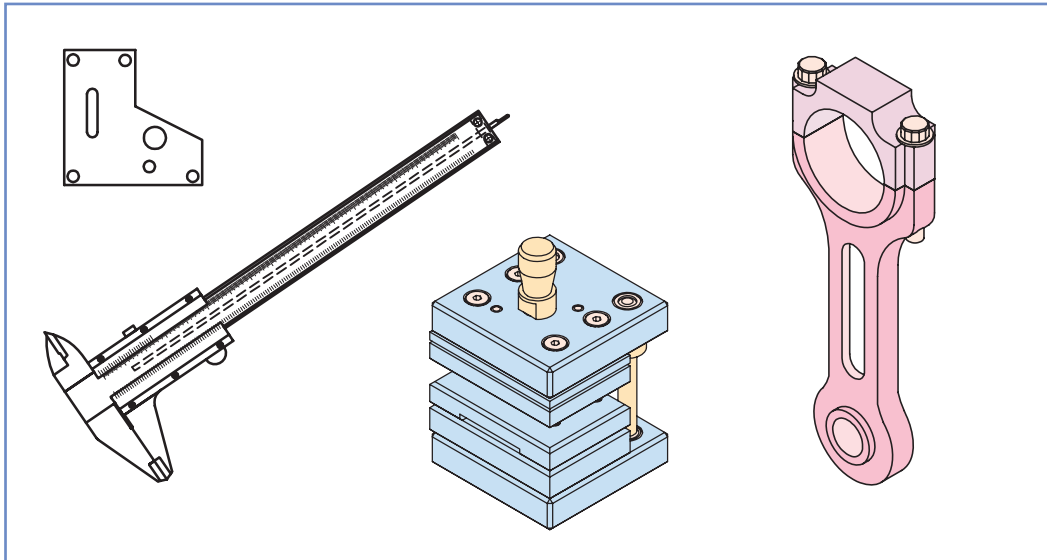


# فصل نهم

## روش‌های اندازه‌برداری قطعات صنعتی



در فصول گذشته با طرز کار انواع وسایل اندازه‌گیری و کنترل طول و زاویه آشنا شدید و مهارت لازم در اندازه‌گیری قطعات در دستگاه یکاهای مختلف اندازه‌گیری را کسب نمودید. قطعات کاری که در فصول پیشین اندازه‌گیری شدند قطعات ساده و تکی بودند و از روی قطعه فقط یک اندازه و یا یک نوع اندازه تعیین می‌شد. در این فصل فرض بر این است که دستگاهی که مجموعه‌ای از قطعات است در اختیار هنرجو قرار گرفته و لازم است این دستگاه اندازه‌برداری و ساخته شود بنابراین، باید اندازه‌ی قطعات مختلف آن تعیین شود. همچنین در قسمت پنجم این فصل برای ایجاد حس کار گروهی در هنرجویان، پروژه‌ی اندازه‌برداری پیش‌بینی شده و پیش‌نهاد مؤلف بر این است که حداقل هر دو نفر هنرجو یک دستگاه را انتخاب کنند و پس از اندازه‌برداری، نقشه‌ی اجرایی آن را تهیه و بر اساس اصول گزارش‌دهی حاصل کار را مشترکاً ارائه دهند.



## هدف‌های رفتاری

هدف‌های رفتاری : هدف از این فصل ایجاد حس اعتماد و خودباوری در هنرجو در اندازه‌برداری قطعات و دستگاه‌های صنعتی و نهایتاً انجام کار گروهی در خصوص آموخته‌های این فصل است. لذا هنرجو پس از گذراندن مطالب این فصل می‌تواند :

- ۱- با توجه به مشخصات قطعات کار از نظر شکل هندسی، اندازه‌ی ابعاد، دقت‌ها، جنس و ..... وسایل مناسب برای اندازه‌برداری را انتخاب کند.
- ۲- روش اندازه‌برداری را مشخص کند.
- ۳- وسایل مناسب برای اندازه‌برداری از روی قطعه انتخاب و فهرست کند.
- ۴- اندازه انواع ابعاد قطعات را به کمک وسایل اندازه‌گیری به روش مستقیم اندازه بگیرد.
- ۵- از وسایل انتقال اندازه در اندازه‌گیری‌های غیر مستقیم استفاده نماید.
- ۶- از ترکیب وسایل اندازه‌گیری و روابط ریاضی در اندازه‌گیری‌های غیر مستقیم استفاده نماید.

در این فصل اندازه‌برداری‌های زیر انجام می‌شود :

- آزمایش ۱ : اندازه‌برداری از صفحه‌مبنا؛
- آزمایش ۲ : اندازه‌برداری از قالب سنبه و ماتریس؛
- آزمایش ۳ : اندازه‌برداری از دسته شاتون موتور احتراق داخلی؛
- آزمایش ۴ : اندازه‌برداری از کولیس ورنیه؛
- آزمایش ۵ : پروژه‌ی اندازه‌برداری.

### ارزش‌یابی فصل

آزمایش ۱	آزمایش ۲	آزمایش ۳	آزمایش ۴	آزمایش ۵	جمع	مهر و تأیید و آزمایشگاه

# آزمایش ۱

## اندازه‌برداری از صفحه‌مبنا

### ⚠️ توصیه‌های فنی و حفاظتی

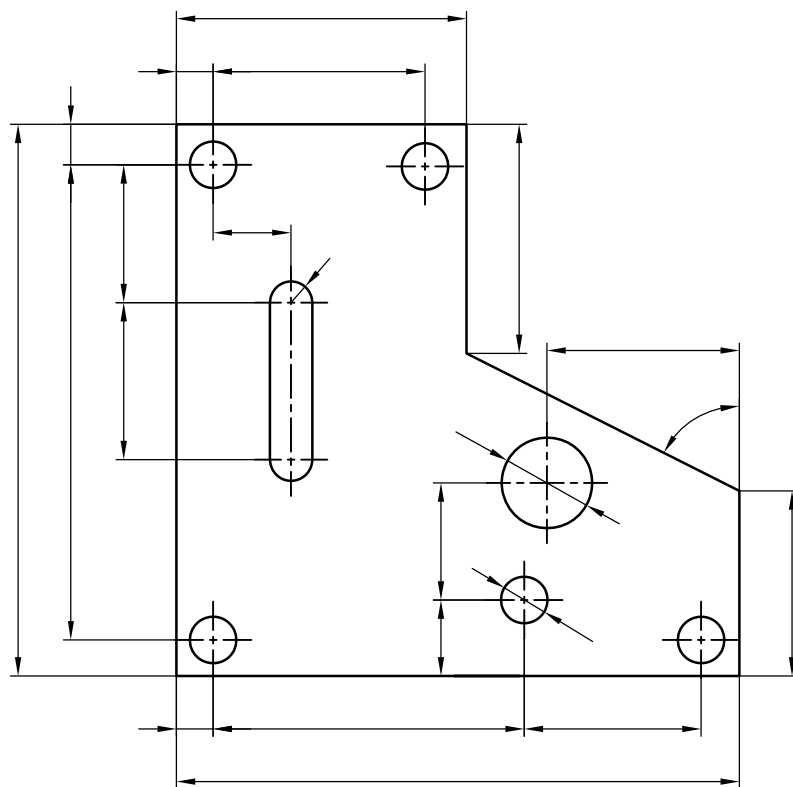
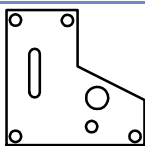
- ۱- میز کار، صفحه‌صافی، قطعه‌کار و دست‌های خود را تمیز کنید.
- ۲- وسایل اندازه‌گیری که برای این اندازه‌برداری انتخاب می‌کنید کاملاً تمیز کنید.
- ۳- از سالم بودن وسایل اندازه‌گیری اطمینان حاصل نمایید.
- ۴- پیچ قفل وسایل اندازه‌گیری کم‌تر از نیم‌دور باز شود تا لقی زیاد باعث خطا نشود.
- ۵- از سفت کردن یا شل کردن زیاد پیچ‌های وسایل اندازه‌گیری خودداری شود زیرا تحت فشار قرار دادن وسایل باعث خرابی آن‌ها می‌شود.
- ۶- از وارد نمودن هرگونه ضربه به وسایل اندازه‌گیری خودداری شود.
- ۷- قبل از استفاده از وسایل اندازه‌گیری از تنظیم بودن صفر آن‌ها اطمینان حاصل نمایید.

### انجام کار

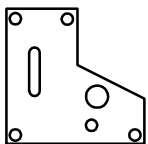
- ۱- قبل از انجام آزمایش قطعه‌کار را شناسائی کنید.
- ۲- مواضع مورد اندازه‌گیری را که علامت گذاری شده است، مورد بررسی و شناسائی قرار داده آن‌ها را با حروف مشخص کنید.
- ۳- با توجه با مواضع مورد اندازه‌برداری و دقت مورد نیاز برای اندازه‌گیری و شناختی که از وسایل دارید، ابزارهای اندازه‌گیری و وسایل کمکی را مشخص و فهرست آن را تهیه کنید.
- ۴- به منظور حصول اطمینان از وسایل انتخاب شده و همچنین تجهیزات کمکی تأییدیه هنرآموز آزمایشگاه گرفته شود.
- ۵- پس از تأیید هنرآموز آزمایشگاه وسایل مورد نیاز، از مسئول آزمایشگاه تحویل گرفته شود.
- ۶- شرحی از عملیات اندازه‌برداری را در کاربرگ دستورالعمل اندازه‌برداری و در قسمت شرح کار بنویسید.
- ۷- کلیه ابعاد مشخص شده روی صفحه مبنا را با وسیله‌ی مربوطه اندازه‌گیری و نتیجه را در کار برگ گزارش اندازه‌برداری این آزمایش بنویسید. (چنان‌چه نیاز به توضیح بود آن را در محل مربوطه بنویسید).
- ۸- چنان‌چه بُعدی از قطعه نیاز به محاسبه دارد، آن را انجام داده و در قسمت شرح کار بنویسید.
- ۹- یک‌بار اندازه‌ها را بررسی و با هم مقایسه کنید و از درستی آن‌ها اطمینان حاصل نمائید.
- ۱۰- در پایان کلیه‌ی وسایل استفاده شده را مرتب کنید و آن‌ها را در محل مربوطه قرار داده و به مسئول آزمایشگاه تحویل دهید.

### ارزشیابی آزمایش

نتایج اندازه‌برداری	شرح کار	جمع	تأیید و مهر آزمایشگاه



شکل ۱-۹- صفحه‌ی مبنا



فهرست وسایل و تجهیزات مورد نیاز اندازه  
برداری از صفحه مبنا

فصل ۹  
آزمایش ۱

تاریخ :

شماره‌ی گروه :

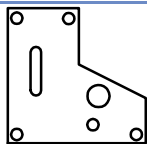
رشته‌ی تحصیلی :

نام :

جدول ۹-۱-۱- فهرست وسایل و تجهیزات مورد نیاز برای اندازه‌برداری از صفحه مبنا

مشخصات	نام وسیله	ردیف	مشخصات	نام وسیله	ردیف

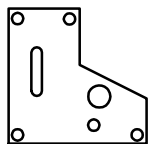
تأیید و مهر آزمایشگاه:



دستور العمل اندازه‌برداری از  
صفحه مبنا

فصل ۹  
آزمایش ۱

شرح کار:



گزارش اندازه‌برداری از صفحه‌مبنا

فصل ۹  
آزمایش ۱

تاریخ :

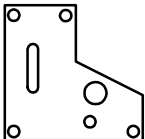
شماره‌ی گروه :

رشته‌ی تحصیلی :

نام :

جدول ۹-۱-۲- ادامه نتایج اندازه‌برداری از صفحه مبنا

ردیف	علامت بعد	نام وسیله	قابلیت تفکیک	گستره‌ی اندازه‌گیری	اندازه‌ی بعد	توضیحات

	گزارش اندازه‌برداری از صفحه‌مبنا	فصل ۹ آزمایش ۱
---	----------------------------------	-------------------

نام :	رشته‌ی تحصیلی :	شماره‌ی گروه :	تاریخ :
-------	-----------------	----------------	---------

جدول ۳-۱-۹- ادامه نتایج اندازه‌برداری از صفحه مبنا						
ردیف	علامت بعد	نام وسیله	قابلیت تفکیک	گستره‌ی اندازه‌گیری	اندازه‌ی بعد	توضیحات



## آزمایش ۲

### اندازه‌برداری از قالب سنبه و ماتریس

#### توصیه‌های فنی و حفاظتی

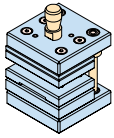
- ۱- میز کار، صفحه‌صافی، قالب سنبه و ماتریس مورد اندازه‌برداری و دست‌های خود را تمیز کنید.
- ۲- وسایل اندازه‌گیری که برای این اندازه‌برداری انتخاب می‌کنید را، کاملاً تمیز کنید.
- ۳- از سالم بودن وسایل اندازه‌گیری اطمینان حاصل نمائید.
- ۴- پیچ قفل وسایل اندازه‌گیری کم‌تر از نیم‌دور باز شود تا لقی زیاد باعث خطا نشود.
- ۵- از سفت کردن یا شل کردن زیاد پیچ‌های قفل وسایل اندازه‌گیری خودداری شود زیرا تحت فشار قرار دادن وسایل، باعث خرابی آن‌ها می‌شود.
- ۶- از وارد نمودن هرگونه ضربه به وسایل اندازه‌گیری خودداری شود.
- ۷- قبل از استفاده از وسایل اندازه‌گیری، از تنظیم صفر آن‌ها اطمینان حاصل کنید.

#### انجام کار

- ۱- قالب مورد اندازه‌برداری این آزمایش را شناسائی کنید.
- ۲- مواضع مورد اندازه‌گیری اجزای قالب را مورد بررسی و شناسائی قرار داده و آن‌ها را با خطوط اندازه و حروف مشخص کنید.
- ۳- با توجه به مواضع مورد اندازه‌برداری و دقت مورد نیاز برای اندازه‌گیری و شناختی که از وسایل دارید، وسایل اندازه‌گیری و وسایل کمکی مناسب را مشخص و فهرست آن را تهیه کنید.
- ۴- به منظور حصول اطمینان از وسایل و تجهیزات کمکی انتخاب شده، تأییدیه‌ی هنر آموز آزمایشگاه گرفته شود.
- ۵- پس از تأیید هنر آموز آزمایشگاه وسایل مورد نیاز از مسئول آزمایشگاه تحویل گرفته شود.
- ۶- شرحی از عملیات اندازه‌برداری از هر قطعه را در قسمت شرح کار بنویسید.
- ۷- ابعاد قطعات قالب را با وسیله‌ی مربوطه اندازه‌گیری نمایید و در کار برگ گزارش اندازه‌برداری بنویسید. (چنانچه نیاز به توضیح بود آن را در محل مربوطه بنویسید).
- ۸- یک‌بار اندازه‌ها را بررسی و با هم مقایسه کنید و از درستی آن‌ها اطمینان حاصل نمائید.
- ۹- چنانچه بعدی نیاز به محاسبه دارد آن را انجام داده و در قسمت شرح کار بنویسید.
- ۱۰- در پایان کلیه وسایل استفاده شده را مرتب کنید و آن‌ها را در محل مربوطه بگذارید و به مسئول آزمایشگاه تحویل دهید.

#### ارزشیابی آزمایش:

نتایج اندازه‌برداری	شرح کار	جمع	تأیید و مهر آزمایشگاه



اندازه‌برداری از قالب سنبه و ماتریس

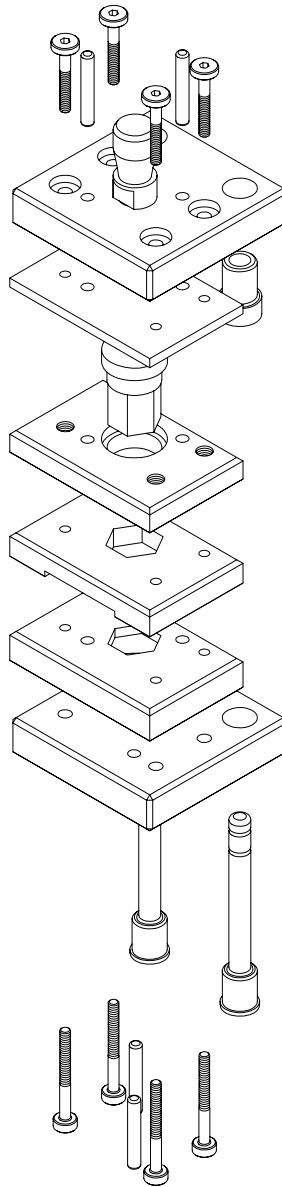
فصل ۹  
آزمایش ۲

تاریخ :

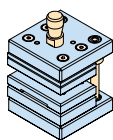
شماره‌ی گروه :

رشته‌ی تحصیلی :

نام :



شکل ۲-۹- قالب سنبه و ماتریس



فهرست وسایل و تجهیزات مور نیاز اندازه  
برداری از قالب سنبه و ماتریس

فصل ۹  
آزمایش ۲

تاریخ :

شماره‌ی گروه :

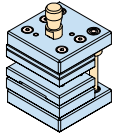
رشته‌ی تحصیلی :

نام :

جدول ۲-۹- فهرست وسایل و تجهیزات مور نیاز اندازه‌برداری از صفحه‌مبنا

مشخصات	نام وسیله	ردیف	مشخصات	نام وسیله	ردیف

تأیید و مهر آزمایشگاه:



گزارش اندازه‌برداری از توپی قالب سنبه و ماتریس

فصل ۹  
آزمایش ۲

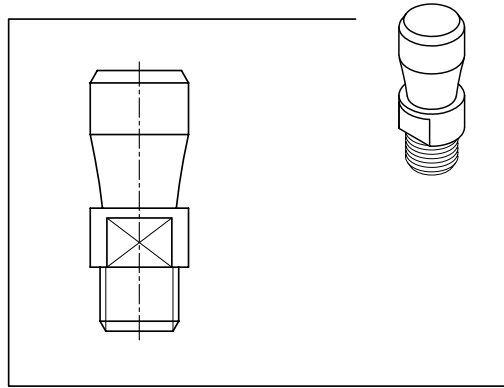
تاریخ:

شماره‌ی گروه:

رشته‌ی تحصیلی:

نام:

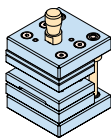
شرح کار:



شکل ۱-۲-۹-توپی

جدول ۱-۲-۹- نتایج اندازه‌برداری از توپی قالب

ردیف	علامت بعد	نام وسیله	قابلیت تفکیک	گستره‌ی اندازه‌گیری	اندازه‌ی بعد	توضیحات



گزارش اندازه‌برداری از کفشک بالای قالب سنبه و ماتریس

فصل ۹  
آزمایش ۲

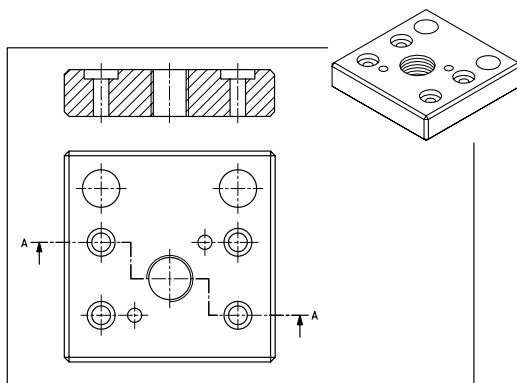
نام:

رشته‌ی تحصیلی:

شماره‌ی گروه:

تاریخ:

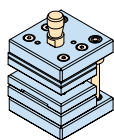
شرح کار:



شکل ۲-۲-۹- کفشک بالا

جدول ۲-۲-۹- نتایج اندازه‌برداری از کفشک بالای قالب سنبه و ماتریس

ردیف	علامت بعد	نام وسیله	قابلیت تفکیک	گستره‌ی اندازه‌گیری	اندازه‌ی بعد	توضیحات



گزارش اندازه‌برداری از ضربه‌گیر قالب سنبه و ماتریس

فصل ۹  
آزمایش ۲

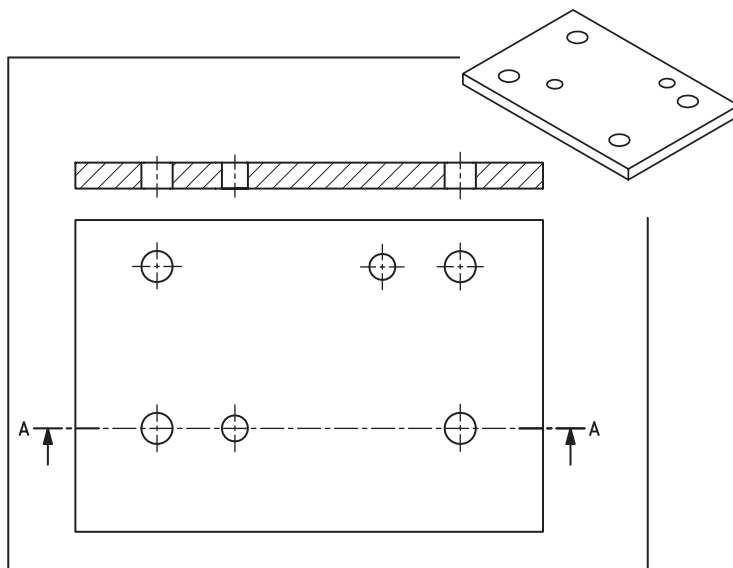
تاریخ:

شماره‌ی گروه:

رشته‌ی تحصیلی:

نام:

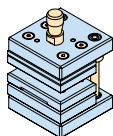
شرح کار:



شکل ۳-۲-۹- ضربه‌گیر

جدول ۳-۲-۹- نتایج اندازه‌برداری از ضربه‌گیر قالب سنبه و ماتریس

ردیف	علامت بعد	نام وسیله	قابلیت تفکیک	گستره‌ی اندازه‌گیری	اندازه‌ی بعد	توضیحات



اندازه‌برداری سنبه‌گیر از قالب سنبه و ماتریس

فصل ۹  
آزمایش ۲

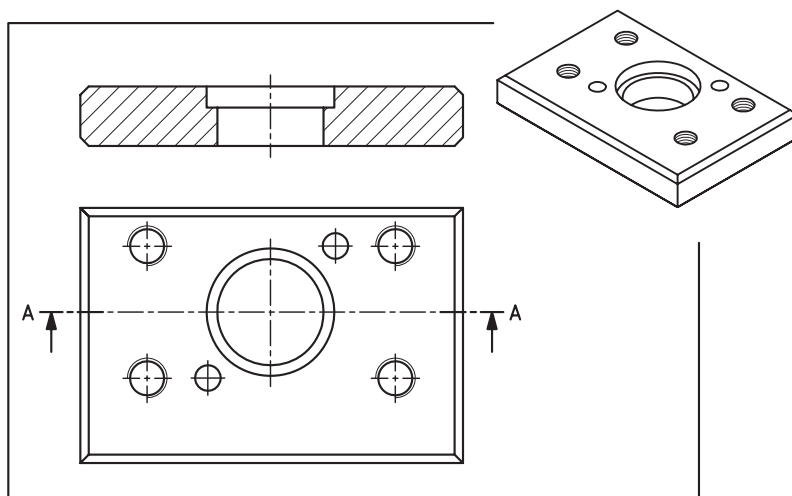
تاریخ :

شماره‌ی گروه :

رشته‌ی تحصیلی :

نام :

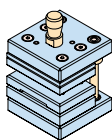
شرح کار:



شکل ۴-۲-۹- سنبه‌گیر

جدول ۴-۲-۹- نتایج اندازه‌برداری از سنبه‌گیر قالب سنبه و ماتریس

ردیف	علامت بعد	نام وسیله	قابلیت تفکیک	گستره‌ی اندازه‌گیری	اندازه‌ی بعد	توضیحات



اندازه‌برداری از سنبه، قالب سنبه و ماتریس

فصل ۹  
آزمایش ۲

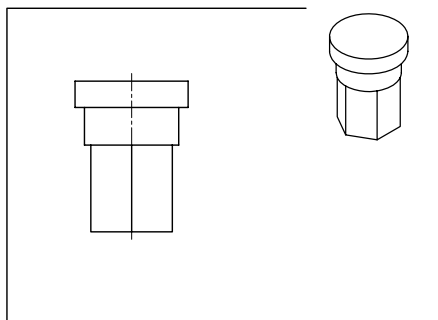
تاریخ :

شماره‌ی گروه :

رشته‌ی تحصیلی :

نام :

شرح کار:

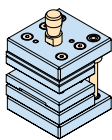


شکل ۵-۲-۹- سنبه

جدول ۵-۲-۹- نتایج اندازه‌برداری از سنبه، قالب سنبه و ماتریس

ردیف	علامت بعد	نام وسیله	قابلیت تفکیک	گستره‌ی اندازه‌گیری	اندازه‌ی بعد	توضیحات





اندازه‌برداری از روبنده و قالب سنبه و ماتریس

فصل ۹  
آزمایش ۲

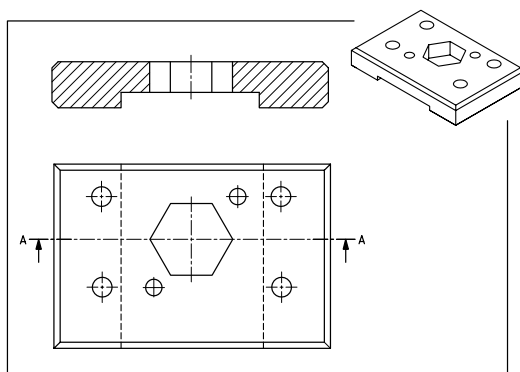
تاریخ :

شماره‌ی گروه :

رشته‌ی تحصیلی :

نام :

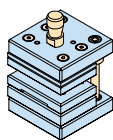
شرح کار:



شکل ۶-۲-۹- روبنده

جدول ۶-۲-۹- نتایج اندازه‌برداری از روبنده و قالب سنبه و ماتریس

ردیف	علامت بعد	نام وسیله	قابلیت تفکیک	گستره‌ی اندازه‌گیری	اندازه‌ی بعد	توضیحات



اندازه‌برداری از ماتریس قالب سنبه و ماتریس

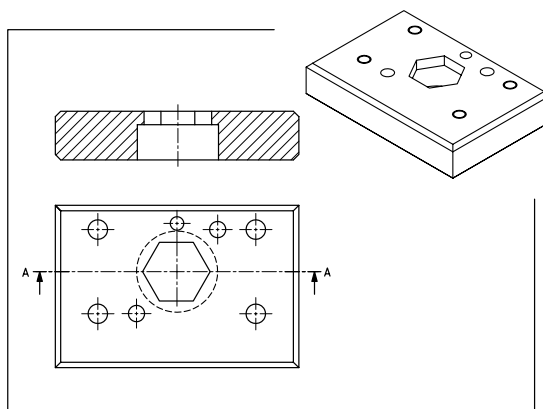
فصل ۹  
آزمایش ۲

نام :

رشته‌ی تحصیلی :

شماره‌ی گروه :

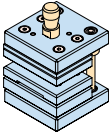
شرح کار:

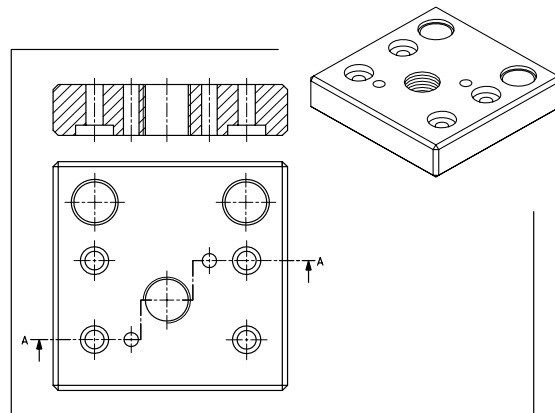


شکل ۷-۲-۹-ماتریس

جدول ۷-۲-۹- نتایج اندازه‌برداری از ماتریس قالب سنبه و ماتریس

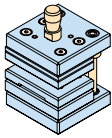
ردیف	علامت بعد	نام وسیله	قابلیت تفکیک	گستره‌ی اندازه‌گیری	اندازه‌ی بعد	توضیحات

	<p>اندازه برداری کفشک پایین از قالب سنبه و ماتریس</p>	<p>فصل ۹ آزمایش ۲</p>
<p>نام:</p>	<p>رشته‌ی تحصیلی:</p>	<p>شماره‌ی گروه:</p>
<p>تاریخ:</p>	<p>شرح کار:</p>	



شکل ۸-۲-۹- کفشک پایین

جدول ۸-۲-۹- نتایج اندازه برداری از کفشک پایین قالب سنبه و ماتریس						
ردیف	علامت بعد	نام وسیله	قابلیت تفکیک	گستره‌ی اندازه‌گیری	اندازه‌ی بعد	توضیحات



## اندازه‌برداری از پیچ‌های قالب سنبه و ماتریس

فصل ۹  
آزمایش ۲

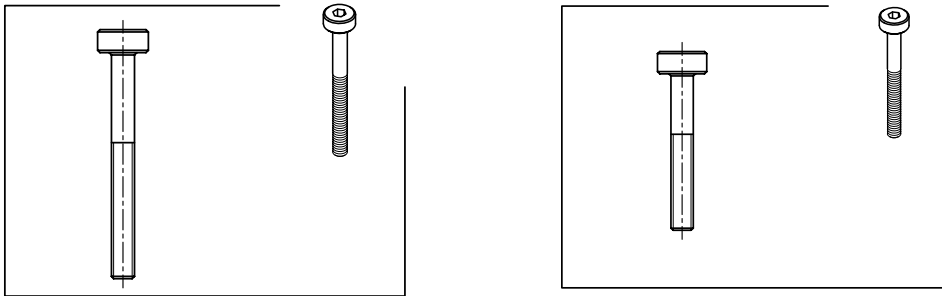
تاریخ:

شماره‌ی گروه:

رشته‌ی تحصیلی:

نام:

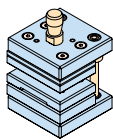
شرح کار:



شکل ۹-۲-۹- پیچ‌ها

## جدول ۹-۲-۹- نتایج اندازه‌برداری از پیچ‌های قالب سنبه و ماتریس

توضیحات	اندازه‌ی بعد	گستره‌ی اندازه‌گیری	قابلیت تفکیک	نام وسیله	علامت بعد	ردیف



اندازه‌برداری از پین‌های قالب سنبه و ماتریس

فصل ۹  
آزمایش ۲

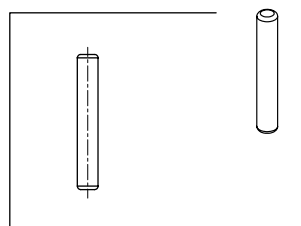
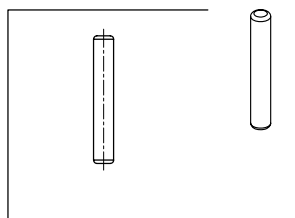
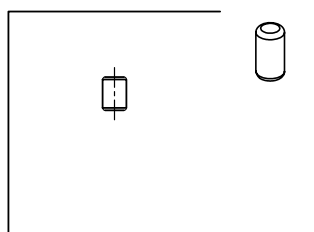
تاریخ :

شماره‌ی گروه :

رشته‌ی تحصیلی :

نام :

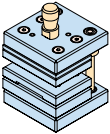
شرح کار:



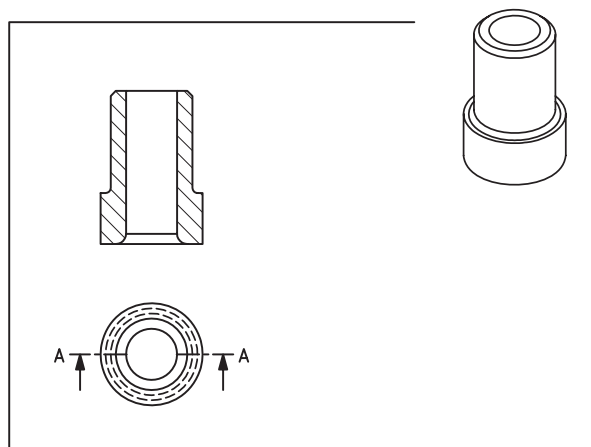
شکل ۱۰-۲-۹-پین‌ها

جدول ۱۰-۲-۹-نتایج اندازه‌برداری از پین‌های قالب سنبه و ماتریس

ردیف	علامت بعد	نام وسیله	قابلیت تفکیک	گستره‌ی	اندازه‌ی بعد

	<b>اندازه‌برداری از بوش راهنمای قالب سنجه و ماتریس</b>		<b>فصل ۹ آزمایش ۲</b>
<b>نام :</b>	<b>رشته‌ی تحصیلی :</b>	<b>شماره‌ی گروه :</b>	<b>تاریخ :</b>

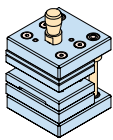
شرح کار:



شکل ۱۱-۲-۹- بوش راهنما

**جدول ۱۱-۲-۹- نتایج اندازه‌برداری از بوش راهنمای قالب سنجه و ماتریس**

ردیف	علامت بعد	نام وسیله	قابلیت تفکیک	گستره‌ی اندازه‌گیری	اندازه‌ی بعد	توضیحات



اندازه‌برداری از میله راهنمای قالب سنبه و ماتریس

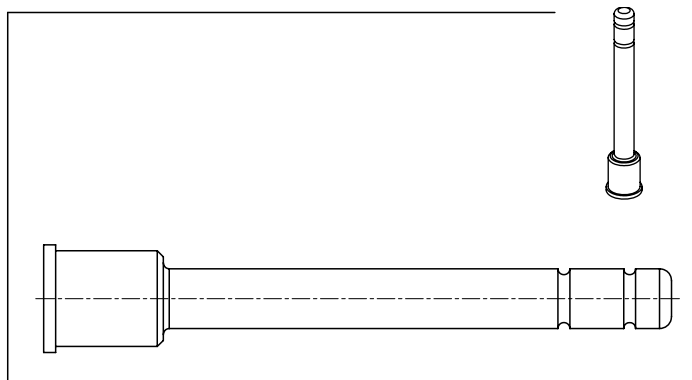
فصل ۹  
آزمایش ۲

نام :

رشته‌ی تحصیلی :

شماره‌ی گروه :

شرح کار:



شکل ۱۲-۲-۹- میله راهنما

جدول ۱۲-۲-۹- نتایج اندازه‌برداری از میله راهنمای قالب سنبه و ماتریس

ردیف	علامت بعد	نام وسیله	قابلیت تفکیک	گستره‌ی اندازه‌گیری	اندازه‌ی بعد	توضیحات

## آزمایش ۳

### اندازه‌برداری از مجموعه‌ی دسته شاتون خودرو

#### توصیه‌های فنی و حفاظتی

- ۱- میز کار، صفحه‌صافی، مجموعه قطعه‌کار و دست‌های خود را تمیز کنید.
- ۲- وسایل اندازه‌گیری که برای این اندازه‌برداری انتخاب می‌کنید کاملاً تمیز کنید.
- ۳- از سالم بودن وسایل اندازه‌گیری اطمینان حاصل نمایید.
- ۴- پیچ قفل وسایل اندازه‌گیری کم‌تر از نیم دور باز شود تا لقی زیاد باعث خطا نشود.
- ۵- از سفت کردن یا شل کردن زیاد پیچ قفل وسایل اندازه‌گیری جداً خودداری شود، زیرا تنش ایجاد شده باعث خرابی ابزار می‌گردد.
- ۶- از وارد نمودن هر گونه ضربه به وسایل اندازه‌گیری خودداری شود.
- ۷- قبل از استفاده از وسایل اندازه‌گیری از تنظیم صفر آن‌ها اطمینان حاصل کنید.

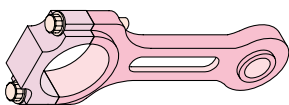
#### انجام کار

- ۱- دسته شاتون و متعلقات آن را مورد بررسی و شناسایی قرار داده و آن‌ها را با خطوط اندازه و حروف مشخص کنید.
- ۲- مواضع هر قطعه از دسته شاتون، که باید اندازه‌برداری شود، را شناسایی و تمیز کنید.
- ۳- با توجه به مواضع مورد اندازه‌برداری و دقت مورد نیاز برای اندازه‌گیری و شناختی که از وسایل اندازه‌گیری دارید وسایل اندازه‌گیری را مشخص و فهرست آن را تهیه کنید.
- ۴- به منظور حصول اطمینان از مناسب بودن وسایل اندازه‌گیری و وسایل کمکی انتخاب شده، تأییدیه‌ی هنرآموز آزمایشگاه گرفته شود.
- ۵- پس از تأیید هنرآموز آزمایشگاه، وسایل مورد نیاز برای اندازه‌برداری را از مسئول آزمایشگاه تحویل بگیرید.
- ۶- شرحی از عملیات اندازه‌برداری از هر قطعه را در قسمت شرح کار بنویسید.
- ۷- کلیه‌ی ابعاد را با وسیله‌ی مربوطه اندازه‌گیری کنید و در کار برگ گزارش اندازه‌برداری بنویسید. (چنان‌چه نیاز به توضیح بود آن را در محل مربوطه بنویسید).
- ۸- یک‌بار اندازه‌ها را بررسی و با هم مقایسه کنید و از درستی آن‌ها اطمینان حاصل نمایید.
- ۹- در پایان وسایل استفاده شده را مرتب کنید و آن‌ها را در محل مربوطه بگذارید و به مسئول آزمایشگاه تحویل دهید.

#### ارزش‌یابی آزمایش

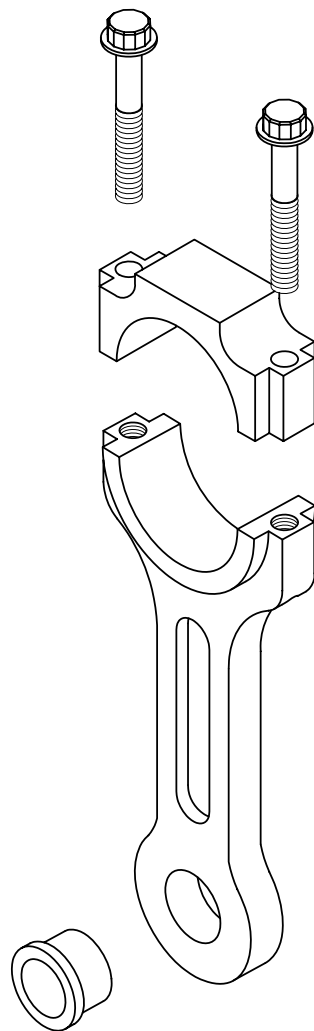
نتایج اندازه‌برداری	شرح کار	جمع	تأیید و مهر آزمایشگاه



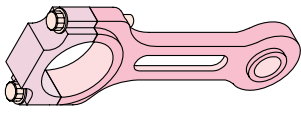


اندازه‌برداری دسته شاتون موتور احتراق داخلی  
خودرو

فصل ۹  
آزمایش ۳



شکل ۳-۹- دسته شاتون



**فهرست وسایل و تجهیزات مورد نیاز  
اندازه برداری از مجموعه‌ی دسته شاتون**

**فصل ۹  
آزمایش ۳**

نام : \_\_\_\_\_

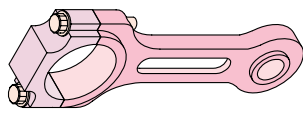
تاریخ : \_\_\_\_\_

شماره‌ی گروه : \_\_\_\_\_

**جدول ۳-۹- فهرست وسایل و تجهیزات مورد نیاز اندازه‌برداری از مجموعه‌ی دسته شاتون**

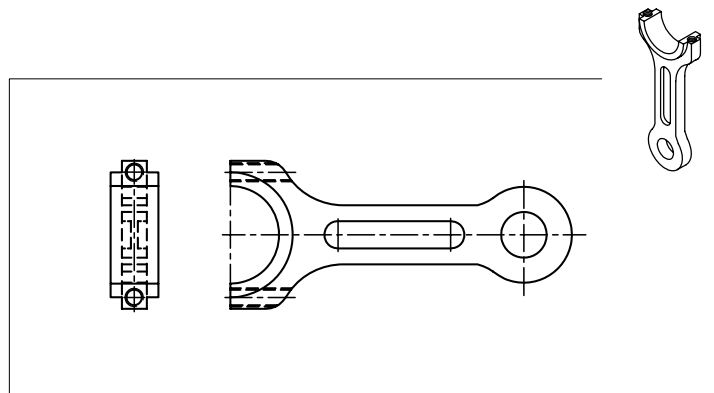
ردیف	نام وسیله	مشخصات	ردیف	نام وسیله	مشخصات

**تأیید و مهر آزمایشگاه:**

	<p>اندازه‌برداری از بدنه‌ی اصلی دسته شاتون موتور احتراق داخلی خوددرو</p>	<p>فصل ۹ آزمایش ۳</p>
---	--	---------------------------

نام :	رشته‌ی تحصیلی :	شماره‌ی گروه :	تاریخ :
-------	-----------------	----------------	---------

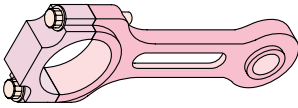
شرح کار:



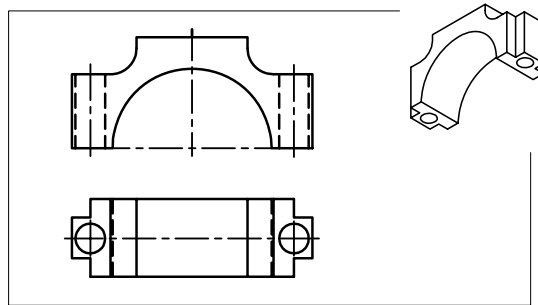
شکل ۱-۳-۹- بدنه‌ی اصلی دسته شاتون

جدول ۱-۳-۹- نتایج اندازه‌برداری بدنه‌ی اصلی دسته شاتون

توضیحات	اندازه‌ی بعد	گستره‌ی اندازه‌گیری	قابلیت تفکیک	نام وسیله	علامت بعد	ردیف

	<p>اندازه‌برداری از نیم‌یاتاقان دسته شاتون موتور احتراق داخلی خودرو</p>	<p>فصل ۹ آزمایش ۳</p>
<p>نام:</p>	<p>رشته‌ی تحصیلی:</p>	<p>شماره‌ی گروه:</p>
<p>تاریخ:</p>		

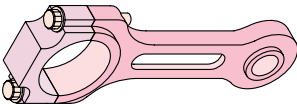
شرح کار:



شکل ۲-۳-۹- نیم‌یاتاقان

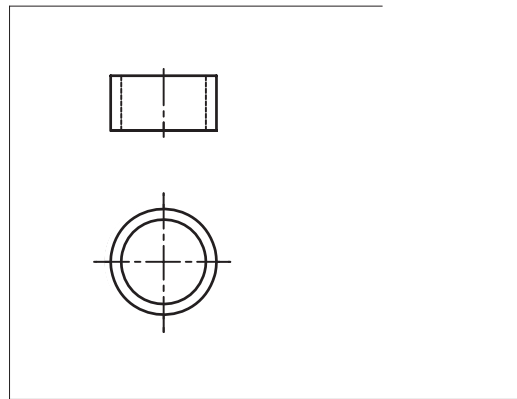
جدول ۲-۳-۹- نتایج اندازه‌برداری نیم‌یاتاقان دسته شاتون

توضیحات	اندازه‌ی بعد	گستره‌ی اندازه‌گیری	قابلیت تفکیک	نام وسیله	علامت بعد	ردیف

	<p>اندازه‌برداری از بوش دسته شاتون موتور احتراق داخلی خودرو</p>	<p>فصل ۹ آزمایش ۳</p>
---	---	---------------------------

نام:	رشته‌ی تحصیلی:	شماره‌ی گروه:	تاریخ:
------	----------------	---------------	--------

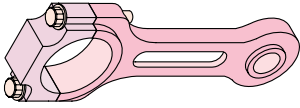
شرح کار:



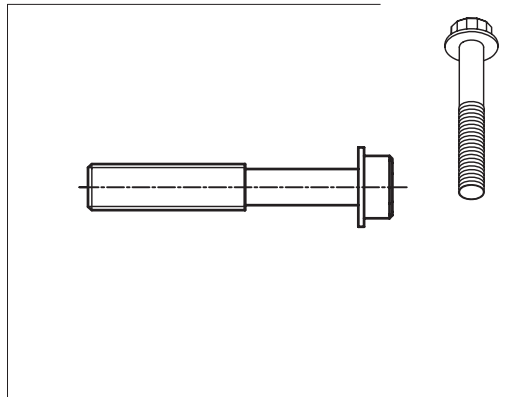
شکل ۳-۳-۹-بوش

جدول ۳-۳-۹- نتایج اندازه‌برداری بوش دسته شاتون

ردیف	علامت بعد	نام وسیله	قابلیت تفکیک	گستره‌ی اندازه‌گیری	اندازه‌ی بعد	توضیحات

	اندازه‌برداری پیچ و مهره‌های اتصال دسته شاتون موتور احتراق داخلی خودرو		فصل ۹ آزمایش ۳
تاریخ :	شماره‌ی گروه :	رشته‌ی تحصیلی :	نام :

شرح کار:



شکل ۴-۳-۹

جدول ۴-۳-۹- نتایج اندازه‌برداری پیچ مهره‌های اتصال دسته شاتون

توضیحات	اندازه‌ی بعد	گستره‌ی اندازه‌گیری	قابلیت تفکیک	نام وسیله	علامت بعد	ردیف

## آزمایش ۴

### اندازه‌برداری از کولیس ورنیه

#### ! توصیه‌های فنی و حافظتی:

- ۱- میز کار، صفحه‌صافی، قطعه‌کار و دست‌های خود را تمیز کنید.
- ۲- وسایل اندازه‌گیری که برای این اندازه‌برداری انتخاب می‌کنید را کاملاً تمیز کنید.
- ۳- از سالم بودن وسایل اندازه‌گیری اطمینان حاصل نمایید.
- ۴- پیچ قفل وسایل اندازه‌گیری کم‌تر از نیم‌دور باز شود تا لقی زیاد باعث خطا شود.
- ۵- از سفت کردن یا شل کردن زیاد پیچ قفل وسایل اندازه‌گیری جداً خودداری شود، زیرا تحت فشار قرار دادن وسایل باعث خرابی آن‌ها می‌شود.
- ۶- از وارد نمودن هر گونه ضربه به وسایل اندازه‌گیری خودداری شود.
- ۷- قبل از استفاده از وسایل اندازه‌گیری از تنظیم بودن صفر آن‌ها اطمینان حاصل کنید.

#### انجام کار

- ۱- قبل از انجام آزمایش، کولیس ورنیه‌ی موجود را شناسایی کنید.
- ۲- مواضع مورد اندازه‌گیری کولیس ورنیه را مورد بررسی و شناسایی قرار داده و آن‌ها را با خطوط اندازه و حروف مشخص کنید.
- ۳- با توجه به مواضع مورد اندازه‌برداری و دقت مورد نیاز برای اندازه‌گیری و شناختی که از وسایل دارید، ابزارهای اندازه‌گیری و وسایل کمکی را مشخص و فهرست آن را تهیه کنید.
- ۴- به منظور حصول اطمینان از مناسب بودن وسایل انتخاب شده و همچنین تجهیزات کمکی تأییدیه و مهر هنر آموز آزمایشگاه گرفته شود.
- ۵- پس از تأیید و مهر آزمایشگاه وسایل مورد نیاز از مسئول آزمایشگاه تحویل گرفته شود.
- ۶- شرحی از عملیات اندازه‌برداری از هر قطعه را در قسمت شرح کار بنویسید.
- ۷- کلیه‌ی ابعاد اجزای کولیس ورنیه را با وسیله‌ی مربوطه و با دقت اندازه‌گیری کنید و در کاربرگ گزارش اندازه‌گیری بنویسید. (چنان‌چه اندازه‌برداری نیاز به توضیح دارد در کاربرگ گزارش بنویسید).
- ۸- یک‌بار اندازه‌ها را بررسی و با هم مقایسه کنید و از درستی آن‌ها اطمینان حاصل نمایید.
- ۹- در پایان کلیه‌ی وسایل استفاده شده را مرتب کنید و آن‌ها را در محل مربوطه بگذارید و به مسئول آزمایشگاه تحویل دهید.

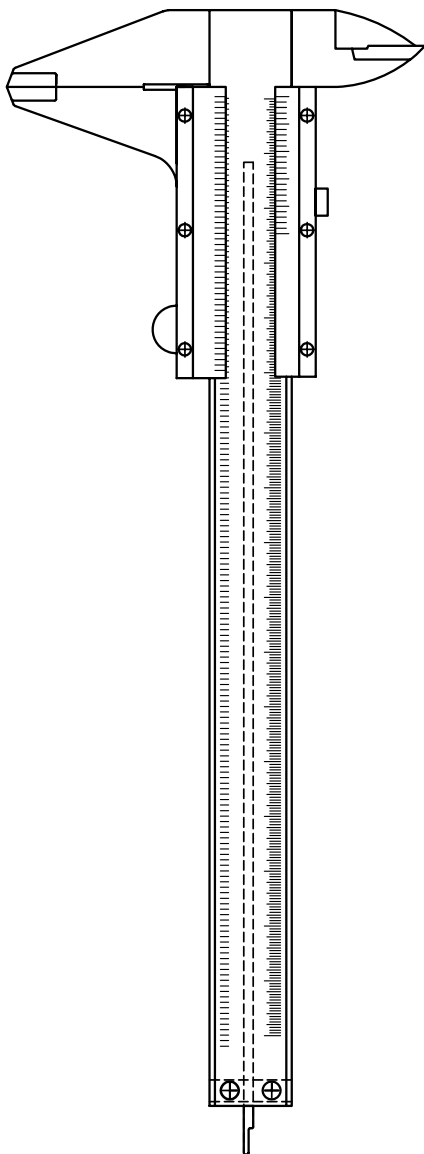
#### ارزش‌یابی آزمایش

نتایج اندازه‌برداری	شرح کار	جمع	تأیید و مهر آزمایشگاه




اندازه‌برداری از کولیس ورنیه

فصل ۹  
آزمایش ۴

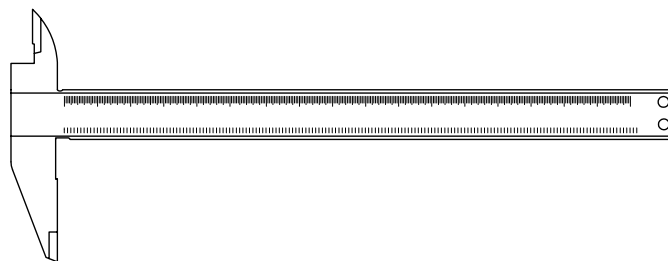


شکل ۴-۹- کولیس ورنیه



	اندازه‌برداری از خط‌کش کولیس ورنیه		فصل ۹ آزمایش ۴
نام :	رشته‌ی تحصیلی :	شماره‌ی گروه :	تاریخ :


شرح کار:



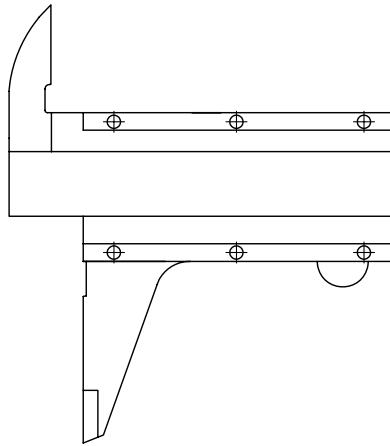
شکل ۱-۴-۹- خط‌کش کولیس ورنیه

جدول ۱-۴-۹- نتایج اندازه‌برداری از خط‌کش کولیس ورنیه

توضیحات	اندازه‌ی بعد	گستره‌ی اندازه‌گیری	قابلیت تفکیک	نام وسیله	علامت بعد	ردیف

	اندازه‌برداری از کشوی کولیس ورنیه		فصل ۹ آزمایش ۴
نام :	رشته‌ی تحصیلی :	شماره‌ی گروه :	تاریخ :


شرح کار:



شکل ۲-۴-۹- کشوی کولیس

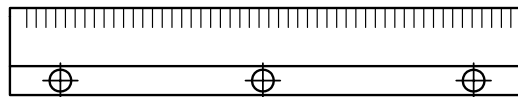
جدول ۲-۴-۹- نتایج اندازه‌برداری از کشوی کولیس ورنیه

ردیف	علامت بعد	نام وسیله	قابلیت تفکیک	گستره‌ی اندازه‌گیری	اندازه‌ی بعد	توضیحات

	اندازه‌برداری از ورنیه‌های کولیس ورنیه	فصل ۹ آزمایش ۳
---	--	-------------------

نام :	رشته‌ی تحصیلی :	شماره‌ی گروه :	تاریخ :
-------	-----------------	----------------	---------


شرح کار:



شکل ۳-۴-۹- ورنیه‌ها

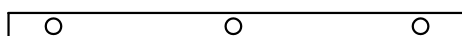
جدول ۳-۴-۹- نتایج اندازه‌برداری از ورنیه‌های کولیس ورنیه

ردیف	علامت بعد	نام وسیله	قابلیت تفکیک	گستره‌ی اندازه‌گیری	اندازه‌ی بعد	توضیحات

	اندازه برداری از خار لقی گیر کولیس ورنیه	فصل ۹ آزمایش ۴
---	--	-------------------

نام :	رشته‌ی تحصیلی :	شماره‌ی گروه :	تاریخ :
-------	-----------------	----------------	---------


شرح کار:



شکل ۴-۴-۹- خار لقی گیر

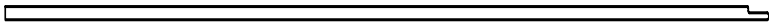
جدول ۴-۴-۹- نتایج اندازه برداری از خار لقی گیر

ردیف	علامت بعد	نام وسیله	قابلیت تفکیک	گستره‌ی	اندازه‌ی بعد	توضیحات

	اندازه‌برداری از زبانه‌ی عمق‌سنج کولیس ورنیه	فصل ۹ آزمایش ۴
---	--	-------------------


نام :	رشته‌ی تحصیلی :	شماره‌ی گروه :	تاریخ :
-------	-----------------	----------------	---------

شرح کار:



شکل ۵-۴-۹- زبانه‌ی عمق‌سنج

جدول ۵-۴-۹- نتایج اندازه‌برداری از زبانه عمق‌سنج						
ردیف	علامت بعد	نام وسیله	قابلیت تفکیک	گستره‌ی اندازه‌گیری	اندازه‌ی بعد	توضیحات

	اندازه‌برداری از محدودکننده‌ی حرکت کشوی کولیس ورنیه	فصل ۹ آزمایش ۴
---	---	-------------------

نام :	رشته‌ی تحصیلی :	شماره‌ی گروه :	تاریخ :
-------	-----------------	----------------	---------


شرح کار:



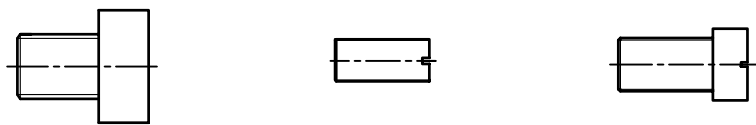
شکل ۶-۴-۹- محدود کننده‌ی حرکت کشوی

جدول ۶-۴-۹- نتایج اندازه‌برداری از محدود کننده‌ی حرکت کشوی کولیس ورنیه

ردیف	علامت بعد	نام وسیله	قابلیت تفکیک	گستره‌ی اندازه‌گیری	اندازه‌ی بعد	توضیحات

	اندازه برداری از پیچ‌های استفاده شده در کولیس ورنیه		فصل ۹ آزمایش ۴
	نام:	رشته‌ی تحصیلی:	شماره‌ی گروه:

شرح کار:



شکل ۷-۴-۹- پیچ‌ها

جدول ۷-۲-۹- نتایج اندازه‌برداری از پیچ‌های تنظیم لقی و پیچ قفل کولیس ورنیه

ردیف	علامت بعد	نام وسیله	قابلیت تفکیک	گستره‌ی اندازه‌گیری	اندازه‌ی بعد	توضیحات

## آزمایش ۵

### پروژه اندازه‌برداری

**مقدمه:** در این قسمت که آخرین تمرین درس اندازه‌برداری صنعتی است، به منظور تشویق و ترغیب هنرجو به کار گروهی، لازم است آموخته‌ها و اندوخته‌های خود در این درس را به کار گیرید و از آن‌ها در پروژه اندازه‌برداری استفاده نمایید روش انجام کار به شرح زیر می‌باشد.

- ۱- تقسیم‌بندی هنرجویان به گروه‌های مختلف؛
- ۲- انتخاب موضوع پروژه اندازه‌برداری توسط هنرآموز آزمایشگاه با پیشنهاد گروه؛
- ۳- مطالعه‌ی دستگاه انتخابی و تهیه‌ی نقشه‌ی مقدماتی؛
- ۴- اخذ تأییدیه‌ی اولیه‌ی نقشه و اعمال اصلاحات لازم به کمک هنرآموز آزمایشگاه؛
- ۵- تهیه‌ی نقشه‌ی اجزای دستگاه و اخذ تأییدیه‌ی اولیه‌ی آن؛
- ۶- تهیه‌ی نقشه‌ی نهایی اجزا و اخذ تأییدیه‌ی نهایی آن؛
- ۷- تهیه و تدوین روش و مراحل کار اندازه‌برداری و اخذ تأییدیه آن؛
- ۸- تهیه‌ی فهرست تجهیزات لازم برای اندازه‌برداری؛
- ۹- اندازه‌برداری هر قطعه و درج در جدول نقشه‌ی آن، مطابق قواعد نقشه‌کشی؛
- ۱۰- اخذ تأییدیه‌ی هنرآموز آزمایشگاه؛
- ۱۱- تهیه‌ی کتابچه‌ی پروژه در سه نسخه (نسخه‌ی اول آزمایشگاه نسخه‌ی دوم و سوم هنرجویان).

### ارزشیابی آزمایش

دستگاه انتخابی	نقشه‌ها	اندازه‌ها	همکاری در کار گروهی	ویرایش	جمع	تأیید و مهر آزمایشگاه





۱. Engineering- Metrology- DM ANTHONY
۲. Practical Engineering Metrology K.W.H SHARP
۳. Dinensional Gavging V.L. Br Rov
۴. Metrology For Engineering J.F.W. Galyer & C.R. Shotbolt
۵. Engineering Metrology R.K. JAIN

۶. جزوات اندازه‌گیری . محمد مهرزادگان
۷. کتاب اندازه‌گیری دقیق . محمد مهرزادگان . وزارت آموزش و پرورش
۸. کاتالوگ لوازم اندازه‌گیری . شرکت میتو توپو ژاپن
۹. کتاب‌های اندازه‌گیری . صندوق کارآموزی
۱۰. کاتالوگ لوازم اندازه‌گیری شرکت تسا سوئیس
۱۱. کاتالوگ لوازم اندازه‌گیری شرکت مار آلمان
۱۲. کاتالوگ لوازم اندازه‌گیری شرکت هلیوس آلمان
۱۳. کاتالوگ لوازم اندازه‌گیری شرکت استارت انگلستان
۱۴. استانداردهای وسایل اندازه‌گیری ISIRI,DIN,ISO
۱۵. واژه‌نامه و اصطلاحات پایه و عمومی اندازه‌شناسی مؤسسه استاندارد و تحقیقات صنعتی ایران

