

## نقشه خوانی اجزای ماشین

نقشه خوانی اجزاء انتقال دهنده  
حرکت و قدرت: چرخ دندانه‌ها

بخش چهارم

فصل ۴

برای انتقال حرکت از یک میله گردنده به میله دیگر - اگر فاصله میله‌ها کم باشد - از چرخ دندانه استفاده می‌شود. چرخ دنده‌ها می‌توانند حرکت دورانی و گشتاور گردشی را بدون لغزش و بدون افت دور با نسبت دقیق منتقل نمایند. چرخ دنده‌ها ممکن است دارای دنده‌های خارجی یا داخلی باشند. بیشترین کاربرد چرخ دنده‌ها در جعبه دنده‌ها (گیربکس‌ها) است. در این بخش با نقشه خوانی دو نوع از متداول‌ترین آنها، یعنی چرخ دنده‌های ساده و مخروطی، آشنا می‌شویم.



**هدف‌های رفتاری:** پس از آموزش این فصل از هنرجو انتظار می‌رود:

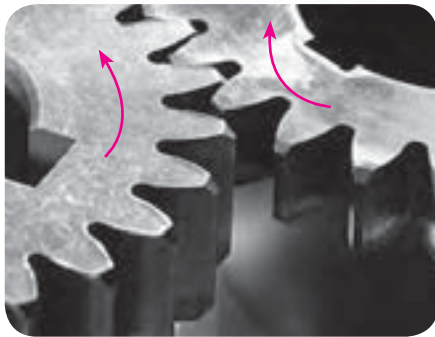
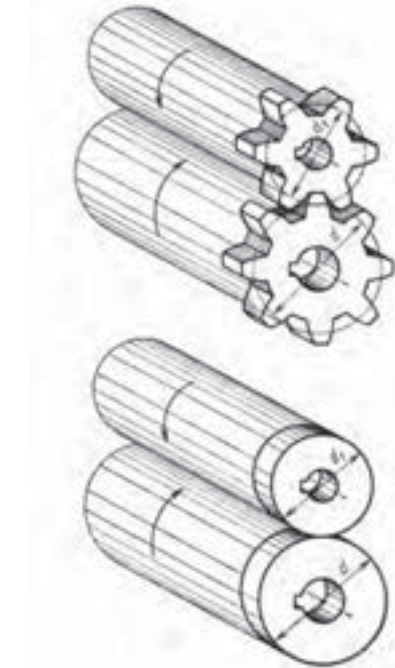
- اجزای چرخ دنده ساده را نام ببرد.
- روش نمایش چرخ دنده ساده را شرح دهد.
- روش نمایش دو چرخ دنده ساده درگیر را شرح دهد.
- اجزای چرخ دنده مخروطی را نام ببرد.
- روش نمایش چرخ دنده مخروطی را شرح دهد.
- روش نمایش دو چرخ دنده مخروطی درگیر را شرح دهد.

## چرخ دنده‌ها

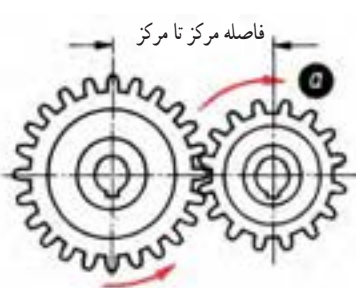
تقریباً در تمام ماشین‌ها لازم می‌شود که نیرو و حرکت را از میله‌ای به میله دیگر انتقال داد. در ساده‌ترین حالت، این عمل به وسیله تماس چرخ‌های استوانه‌ای که روی میله‌ها سوار هستند انجام می‌شود. به این صورت که با فشار آوردن به یکدیگر، انتقال نیرو و حرکت از طریق اصطکاک انجام می‌شود.

از آن جایی که امکان دارد استوانه‌ها روی هم بلغزند، این درگیری را با ایجاد دندانه‌هایی در روی هر دو چرخ به نحو مطلوبی ایجاد می‌کنند تا بتوانند در داخل یکدیگر قرار گیرند و با هم کار کنند، این چرخ‌های دندانه‌دار به نام چرخ دنده‌ها مشهورند.

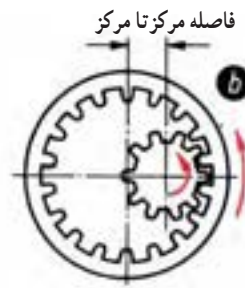
چرخ دنده‌ها ممکن است اصولاً دارای دنده خارجی یا داخلی باشند. دو چرخ دنده درگیر که دنده خارجی دارند، دارای جهت حرکت مخالف اند، در صورتی که جهت حرکت چرخ دنده خارجی درگیر با چرخ دنده داخلی یکی است.



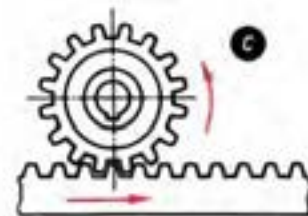
درگیری انواع چرخ دنده‌های ساده



دو چرخ دنده خارجی

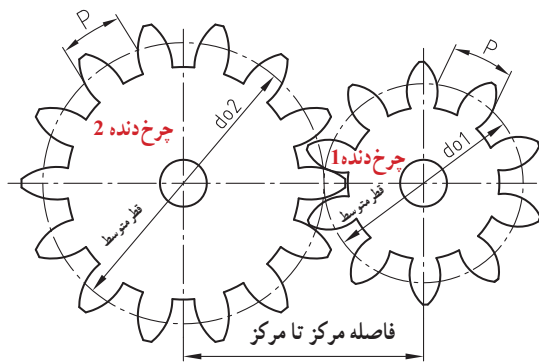


چرخ دنده خارجی با داخلی



دنده شانه‌ای با چرخ دنده خارجی

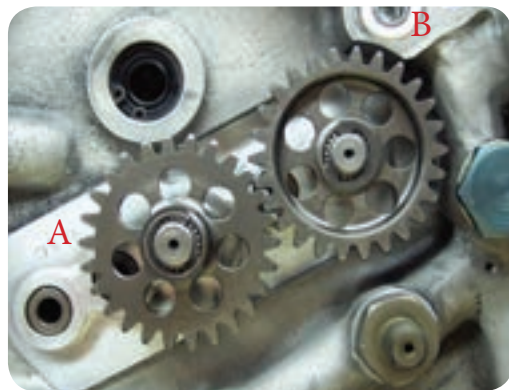
جهت گردش مخالف هم **b** جهت گردش موافق هم و فاصله مرکز تا مرکز کوتاه **a**  
حرکت دورانی به یک حرکت مستقیم الخط هم جهت تبدیل می‌شود و یا برعکس **c**



### چرخ دنده ساده

برای ترسیم و نقشه‌خوانی تا حدودی به شناسایی و مشخصات چرخ دنده ساده نیاز داریم. بنابراین در مورد مهم‌ترین آنها توضیحات مختصری ارائه می‌شود.

اگر دو چرخ دنده ساده A و B روی دو محور موازی محکم شده باشند، چنانچه یکی از این چرخ دنده‌ها حول محور یا شافت خود حرکت نماید، چرخ دنده دیگر را به حرکت درمی‌آورد.



برای اینکه چرخ دنده‌ها در یکدیگر درگیر شوند و به‌طور روان و بدون صدا حرکت نمایند، لازم است دایره متوسط (قطر متوسط) هر دو چرخ دنده در هر لحظه درگیری بر یکدیگر مماس باشند.

به قطر دایره متوسط، قطر دایره گام ( $d_o$ ) نیز می‌گویند. (برحسب قرارداد، همیشه دایره متوسط را با خط و نقطه نازک مشخص می‌کنند.)

\* قطر سردنده ( $d_k$ ): قطر دایره‌ای که از بالاترین نقاط دندانه‌ها (از سردنده‌ها) عبور می‌کند.

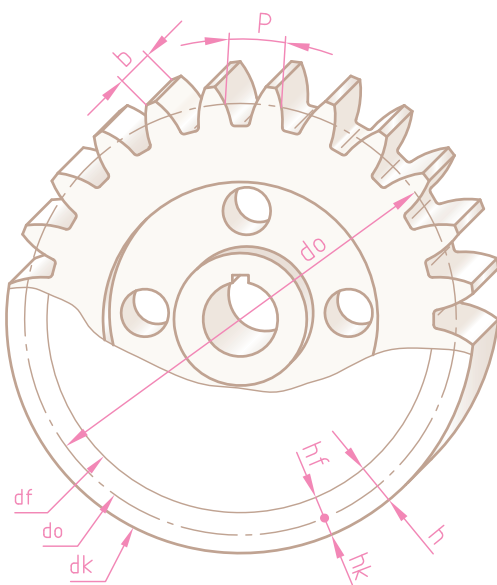
\* قطر پای دنده ( $d_f$ ): قطر دایره‌ای که از عمق دندانه‌ها (از کف دندانه‌ها) عبور می‌کند.

\* ارتفاع دندانه ( $h$ ): فاصله عمودی بین سر دنده و پای دنده چرخ دنده است.

\* ارتفاع سردنده ( $h_k$ ): فاصله عمودی سردنده تا دایره گام

\* ارتفاع پای دنده ( $h_f$ ): ارتفاع عمودی پای دنده تا دایره گام

\* عرض دندانه ( $b$ ): پهنای بخش دندانه شده چرخ دنده را عرض یا ضخامت چرخ دنده می‌گویند.





\* گام (p): فاصله دو دندانه مجاور واقع بر روی دایره گام را می‌گویند.

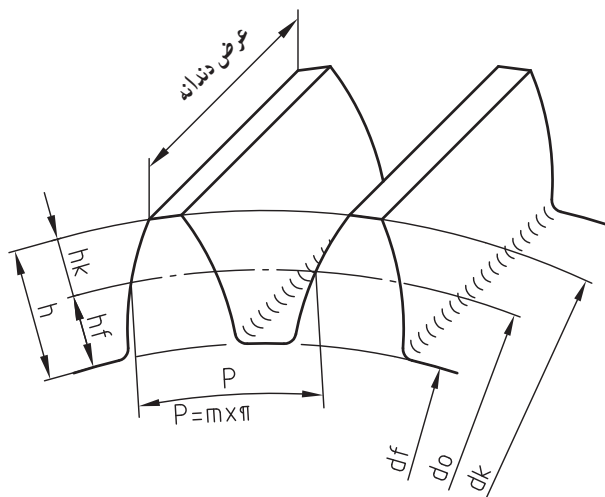
\* تعداد دندانه در هر چرخ دنده را با نماد z نشان می‌دهند که باید عدد صحیح باشد.

مدول m: مدول یک عدد انتخابی برحسب میلی‌متر (کمیت مشخصه دنده‌زنی) است که نشان‌دهنده بزرگی یا کوچکی دندانه‌های چرخ دندانه است.

مدول از تقسیم گام بر عدد پی به دست می‌آید:

$$m = \frac{P}{\pi}$$

\* محیط دایره گام برابر است با حاصل ضرب تعداد دندانه‌ها (z) در گام دایره‌ای (p)



با در دست داشتن مدول (m) و تعداد دندانه (z) می‌توان سایر مقادیر مهم یک چرخ دنده معمولی را تعیین کرد.



برخی از روابط مهم

قطر تقسیم  $do = m \times z$

قطر خارجی  $dk = do + 2m = m(z + 2)$

قطر داخلی  $df = dk - 2h$

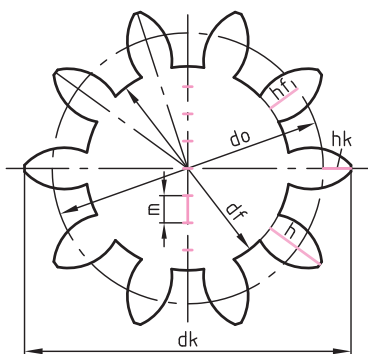
ارتفاع دنده  $h = 2.167m$

ارتفاع سر دنده  $hk = m$

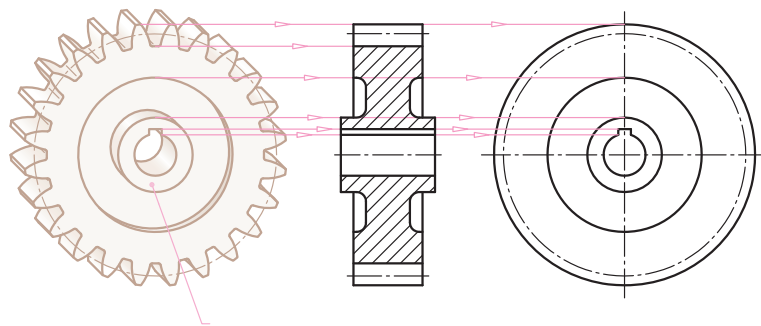
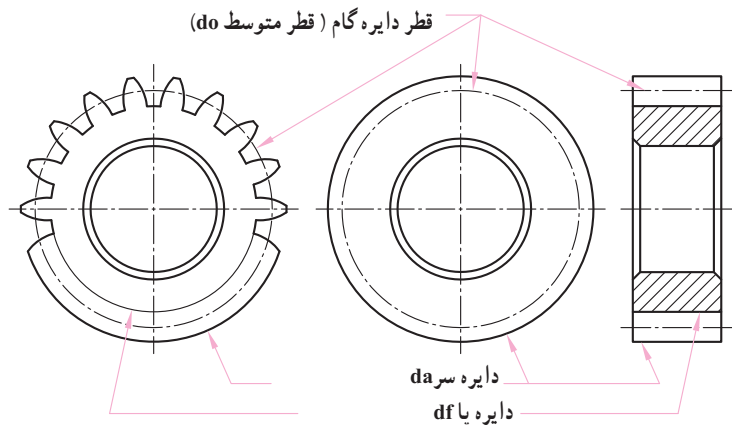
ارتفاع پای دنده  $hf = 1.167m$

لقی بین دو چرخ دنده  $c = 0.167m$

عرض دندانه  $b \approx 10m$



نمایش چرخ دنده‌های ساده در نقشه : با توجه به اینکه چرخ دنده‌ها اکثراً استاندارد هستند و برای ترسیم آنها وقت زیادی صرف می‌شود، جهت صرفه‌جویی در وقت و سهولت در ترسیم، آنها را به روش‌های زیر نمایش می‌دهند.



چرخ دنده‌ها را معمولاً در دو تصویر نمایش می‌دهند:

تصویر از جلو و تصویر جانبی (تصویری که پهنای چرخ دنده را نشان می‌دهد، معمولاً در برش ساده یا نیم برش نشان می‌دهند).

دندانه‌های چرخ دنده‌ها جزء استثنائات برش هستند و داخل آنها هاشور ترسیم نمی‌شود.

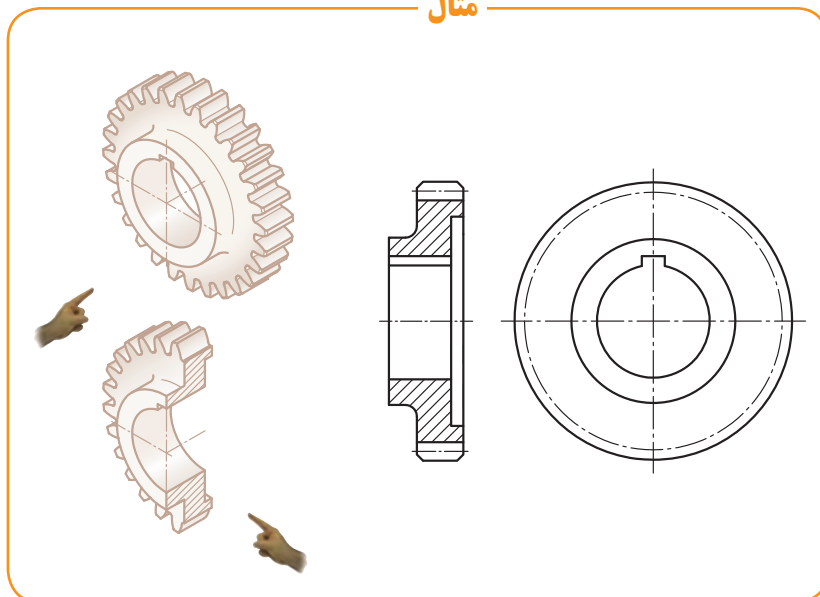
قطر دایره سر دنده و قطر (da) قطر خارجی را با خط پر ضخیم (خط اصلی) نشان می‌دهند.

دایره پای دنده (df قطر کوچک) در نمایی که چرخ دنده را به صورت دایره نشان می‌دهند ترسیم نمی‌شود.

قطر دایره گام (do قطر متوسط) با خط و نقطه نازک نمایش داده می‌شود.

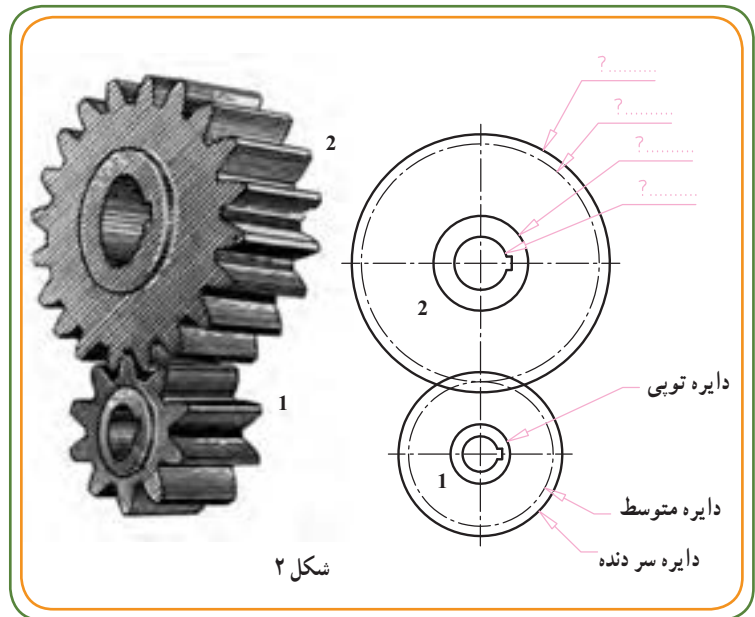
\* چنانچه چرخ دنده تویی داشته باشد، قطر تویی با خط اصلی نشان داده می‌شود.

### مثال

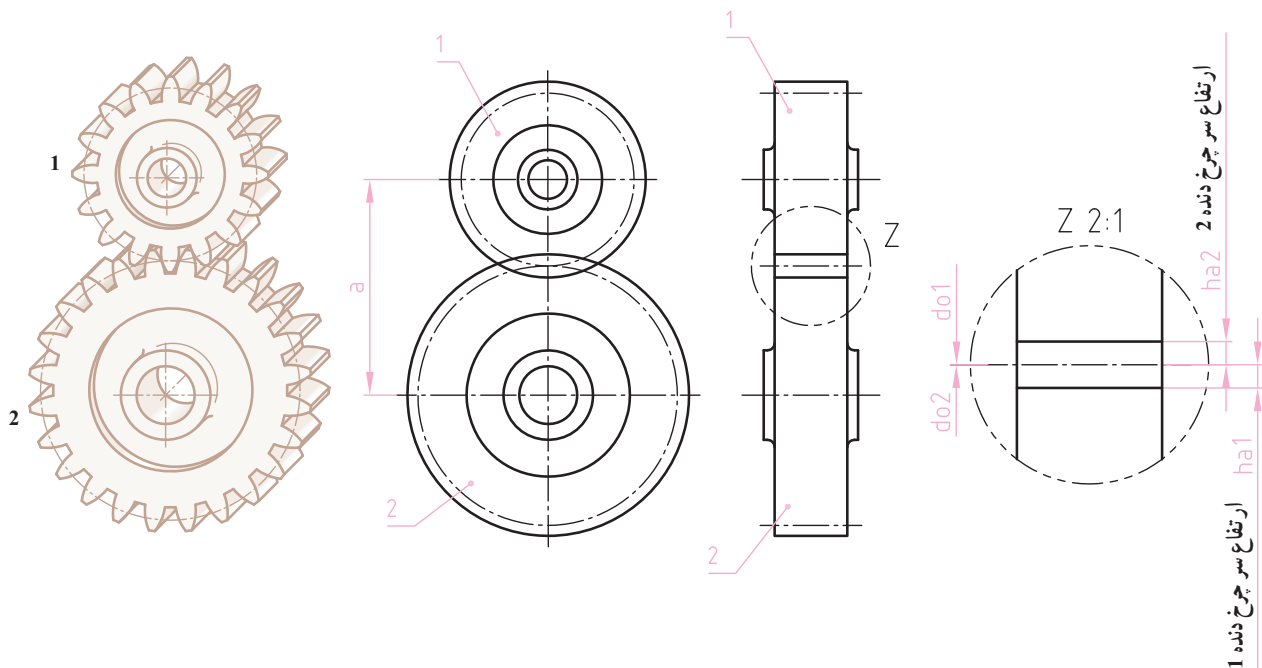


درگیری دو چرخ دنده ساده: شکل ۱ درگیری دو چرخ دنده ساده را نشان می‌دهد. در شکل ۲ مشاهده می‌کنید که قطر متوسط چرخ دنده (دایره‌های گام) با یکدیگر مماس می‌شوند. برای دو زوج چرخ دنده درگیر نیز – همانند چرخ دنده ساده – به ترسیم دایره سر دنده و دایره گام، اکتفا می‌شود.

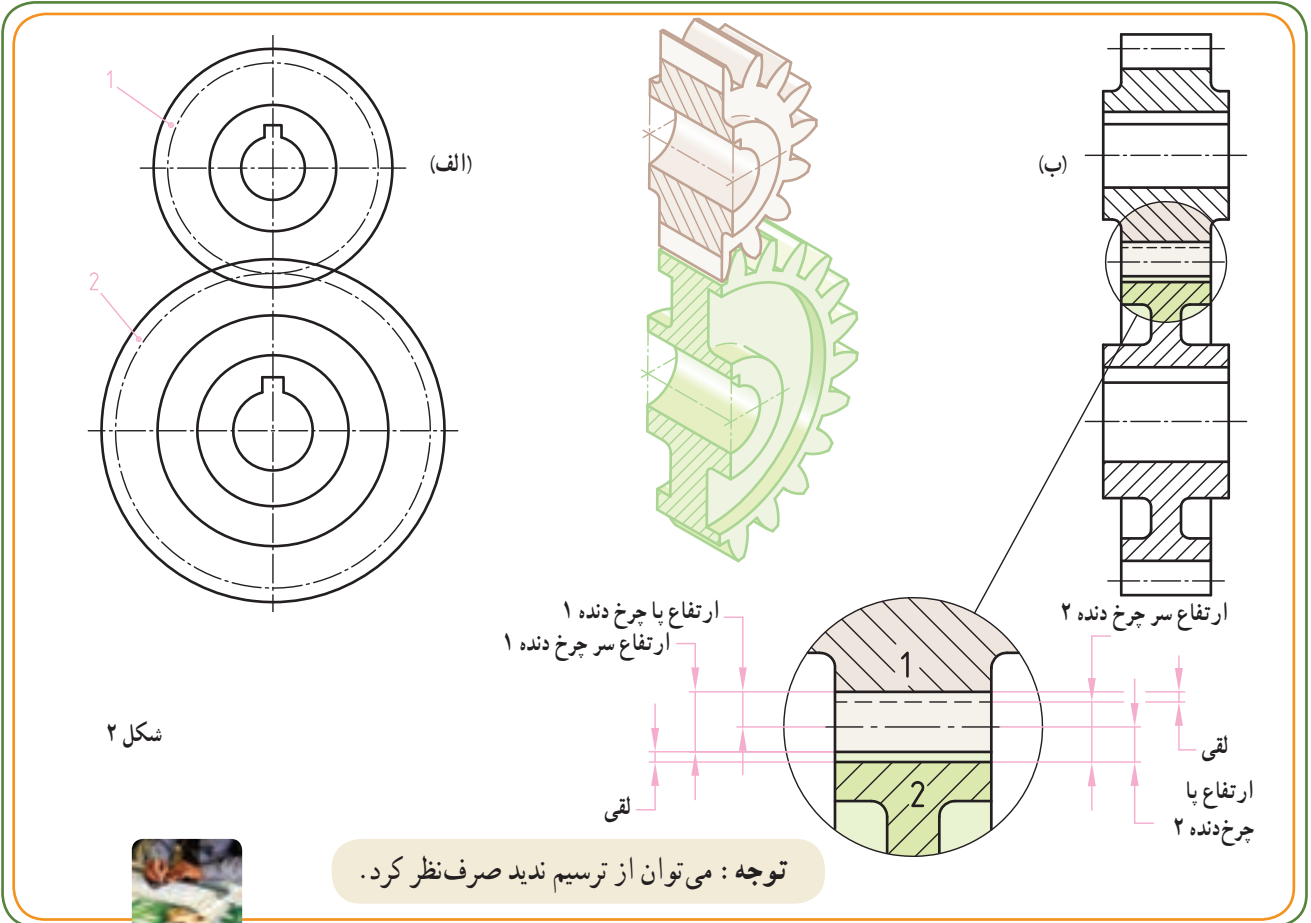
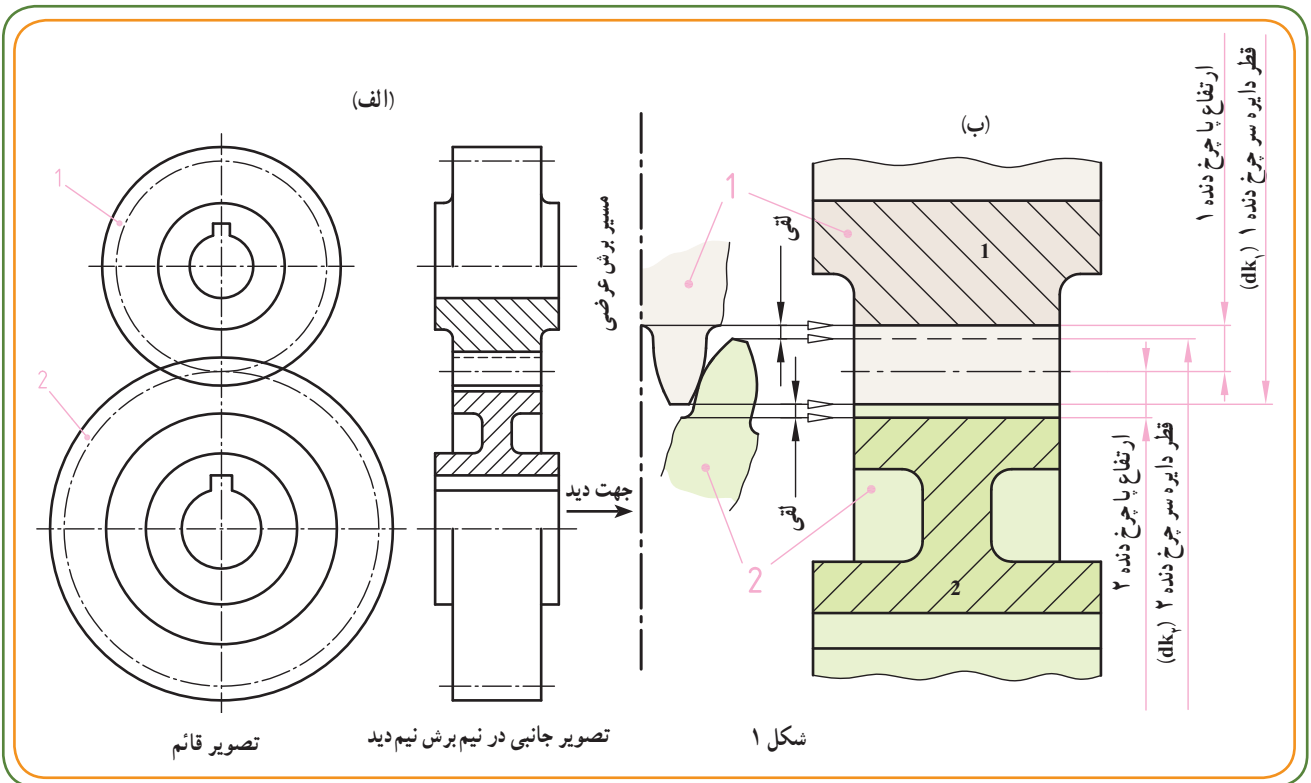
\* مشخصات مورد نظر را روی چرخ دنده ۲ (نقشه شکل ۲) یادداشت کنید.



شکل زیر دو تصویر رو به رو و جانبی برای زوج چرخ دنده ساده را در حالت درگیری نشان می‌دهد.



به شکل های ۱ و ۲ که جزئیات بیشتری از درگیری دو چرخ دنده ساده را نشان می دهند، توجه کنید.



توجه: می توان از ترسیم ندید صرف نظر کرد.

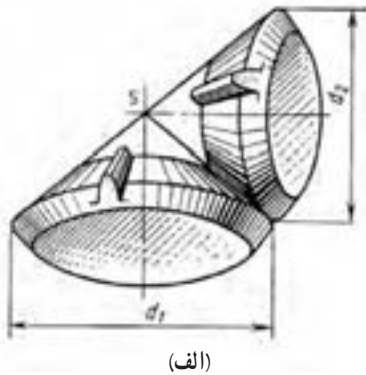


## چرخ دنده‌های مخروطی

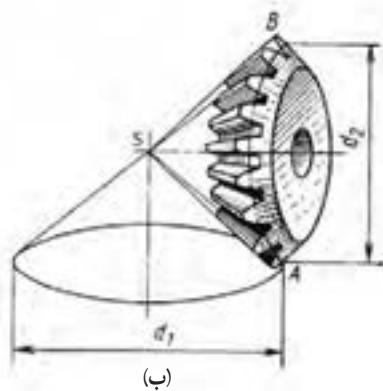
همانند چرخ دنده‌های ساده برای ترسیم و نقشه خوانی چرخ دنده‌های مخروطی تا حدودی به شناسایی و اجزای این نوع چرخ دنده‌ها نیاز داریم، که در زیر در مورد مهم‌ترین آنها توضیحات مختصری ارائه می‌شود.

چرخ دنده‌های مخروطی اغلب برای انتقال نیرو و حرکت بین دو محور متعامد (زاویه دو محور  $90^\circ$ ) کاربرد دارند. تماس دندانه‌ها روی مخروط‌های گام دو چرخ انجام می‌گیرد (شکل ۱- الف). رئوس مخروط‌های گام دو چرخ دنده بایستی در نقطه  $S$  محل تلاقی دو محور قرار گیرد. پروفیل دندانه‌های چرخ دنده مخروطی به طرف رأس مشترک کوچک‌تر می‌شوند، لذا مدول و گام دندانه آنها در طول دندانه متغیر است.

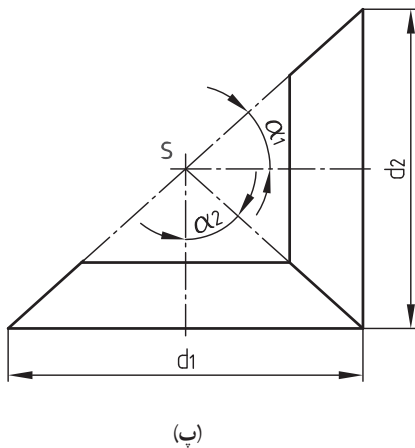
چرخ دنده‌های مخروطی از مخروط‌های ناقص، مطابق (شکل ۱- ب) با رأس  $S$  و مولد  $SA$  تشکیل شده‌اند.



(الف)



(ب)



(پ)

شکل ۱







## تعاریف

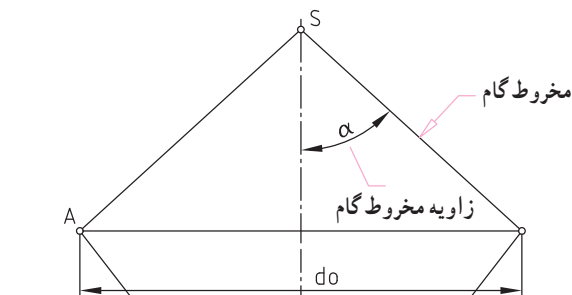
مخروط گام (مخروط تقسیم): این مخروط توسط قطر دایره گام و زاویه  $\alpha$  (زاویه مخروط گام) مشخص می‌شود.

## \* مخروط تکمیلی: عبارت است از مخروطی که

مولدهای آن به مولدهای مخروط گام عمود هستند.

(محل برخورد قطر دایره مخروط گام را با مخروط

تکمیلی، قطر اولیه می‌نامند و آن را با  $do$  نمایش می‌دهند.)



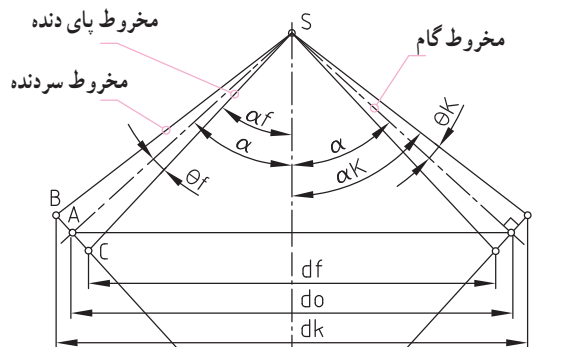
مخروط تکمیلی

## \* مخروط سردنده: عبارت است از مخروطی که مولد

آن از رأس S بگذرد. زاویه این مخروط توسط قطر سر دنده  $dk$

و زاویه مخروط سردنده ( $\alpha_k$ ) مشخص می‌شود.

$$\alpha_k = \alpha + \theta_k$$



مخروط پای دنده

مخروط سردنده

مخروط تکمیلی

زاویه مخروط گام  $\alpha$

زاویه پای دنده  $\theta_f$

زاویه سر دنده  $\theta_k$

زاویه مخروط سردنده  $\alpha_k$

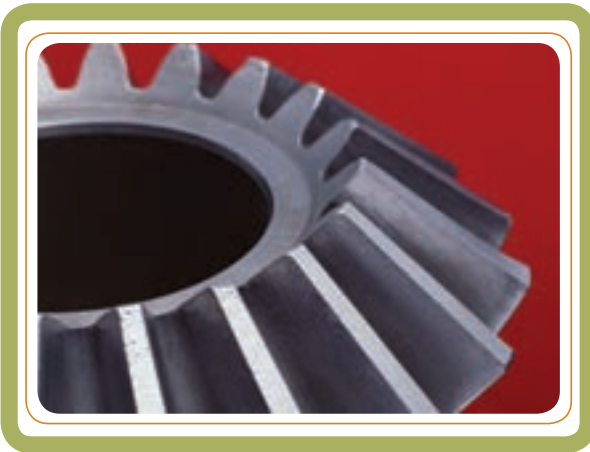
زاویه مخروط پای دنده  $\alpha_f$

## \* مخروط پای دنده: عبارت است از مخروطی که مولد

آن از پای دنده‌ها بگذرد. این مخروط توسط قطر پای دنده  $df$  و

زاویه مخروط پای دنده ( $\alpha_f$ ) مشخص می‌شود.

$$\alpha_f = \alpha - \theta_f$$



مدول: چون چرخ دنده مخروطی است، ارتفاع دندانه‌ها در طول دنده تغییر می‌کند. به عبارت دیگر گام و ارتفاع دندانه‌ها به سمت رأس مخروط باریک می‌شوند. بنابراین چرخ دنده مخروطی در هر نقطه از عرض دندانه دارای مدول‌های متفاوتی است، لذا برای محاسبات یا ترسیم نقشه چرخ دنده مخروطی، بزرگ‌ترین مدول آن ( $ma$ ) را در نظر می‌گیرند.

**hk ارتفاع سر دنده:** عبارت است از فاصله دایره گام تا

دایره سر دنده

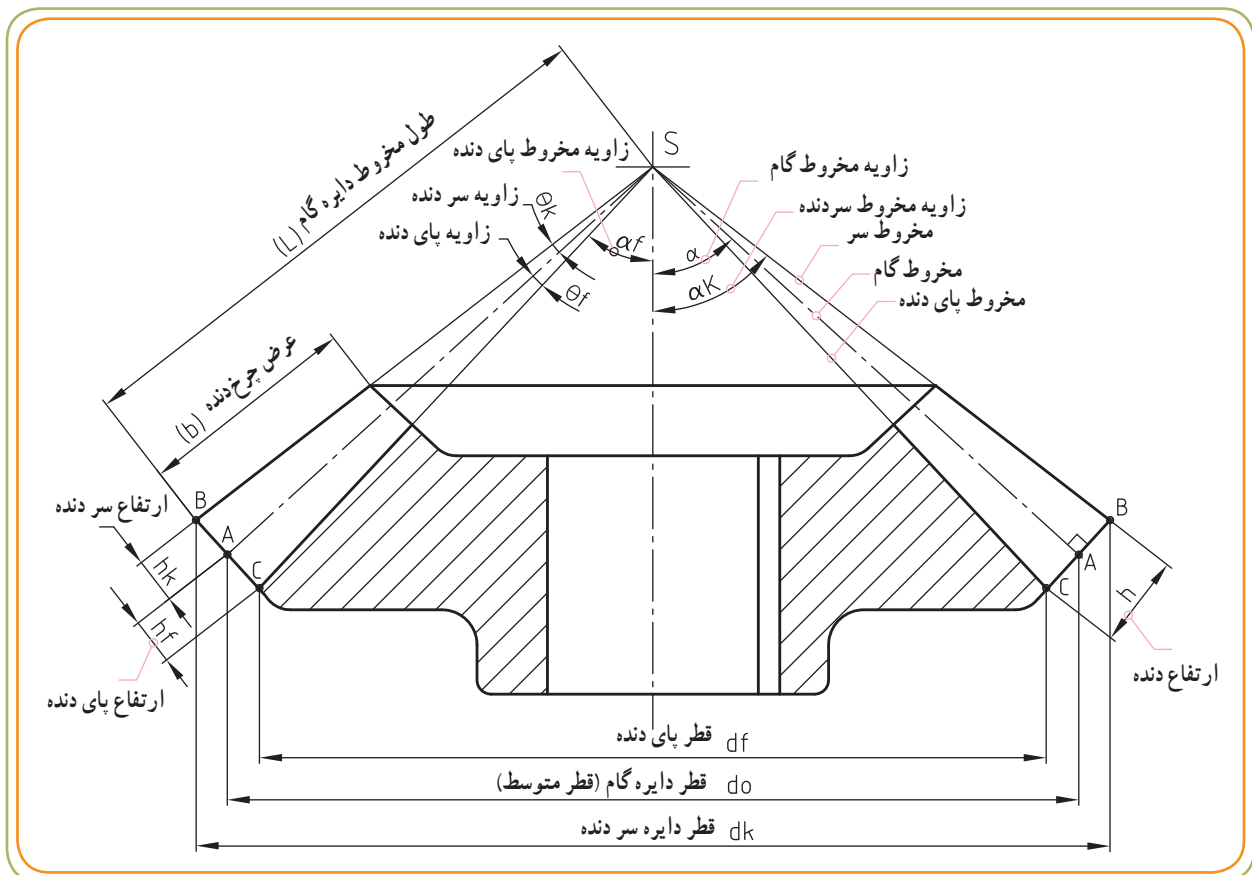
ارتفاع سر دنده ( $hk$ ) برابر با مدول  $ma$  است.  $hk=ma$

**hf ارتفاع پای دنده:** عبارت است از فاصله دایره گام

تا دایره پای دنده

**h ارتفاع دنده:** فاصله بین دایره سر دنده و دایره پای دنده

(ته‌دنده) را ارتفاع دنده می‌نامند. این فاصله از مجموع ارتفاع سر دنده  $hk$  و ارتفاع پای دنده  $hf$  به دست می‌آید.



$$hk = ma$$

$$hf = 1.16ma$$

$$b \approx L/3$$

$$\alpha_f = \alpha - \theta_f$$

$$h = hk + hf$$

$$df = do - 2.33ma \cos \alpha$$

$$\alpha_k = \alpha + \theta_k$$

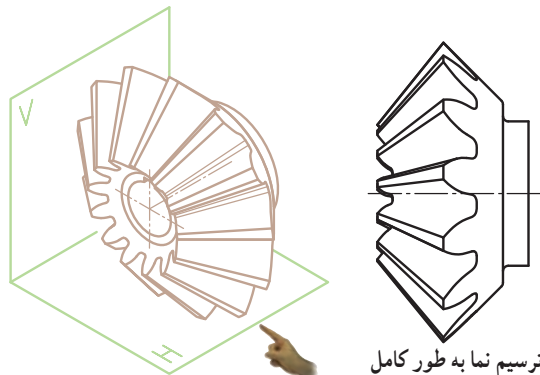
$$L = do / \gamma \sin \alpha$$

$$dk = do + 2ma \cos \alpha$$

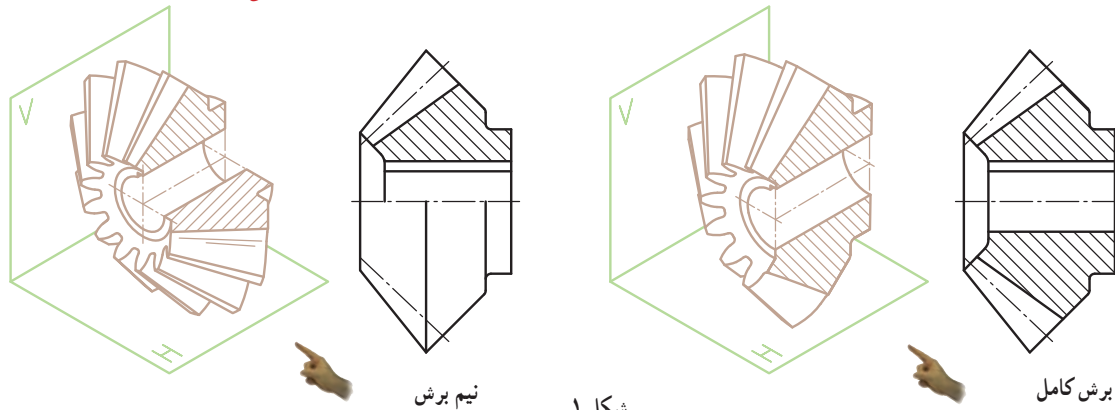
## نمایش چرخ دنده مخروطی در نقشه

چرخ دنده‌های مخروطی همانند چرخ دنده‌های ساده در دو تصویر نمایش داده می‌شوند:  
نمای روبه رو و نمای جانبی

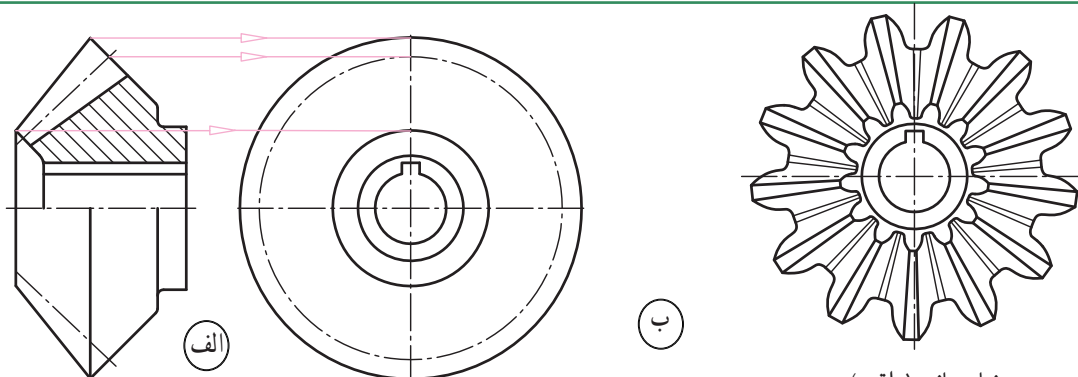
۱- زمانی که جهت دید عمود بر محور چرخ دنده باشد (شکل ۱). در چنین حالتی ترسیم و درک نقشه چرخ دنده مخروطی در حالت نما دشوار خواهد بود. به شکل ۱ توجه کنید. بنابراین مشابه چرخ دنده‌های ساده از کشیدن دندانه‌ها به‌طور واقعی صرف نظر می‌شود و برای درک ساده و بهتر نقشه چرخ دنده مخروطی را به دو صورت نیم برش یا برش کامل مطابق تصاویر زیر معرفی می‌کنند.



ترسیم نما به طور کامل  
(این نما ترجیحاً مورد استفاده قرار نمی‌گیرد)



۲- زمانی که جهت دید در امتداد محور سوراخ چرخ دندانه باشد، (شکل ۲- ب). در چنین حالتی در نمای جانبی قطر دایره سردنده را با خط پُر ضخیم ترسیم می‌کنند. همچنین، قطر دایره گام (قطر متوسط) را با خط و نقطه نازک و قطر تورفتگی یا برجستگی‌های مربوط به تویی و سوراخ آن را توسط خط پُر ضخیم نشان می‌دهند.  
در کنار نقشه چرخ دنده (مشابه چرخ دنده‌های ساده)، علاوه بر مشخصات مدول و تعداد دندانه‌ها اندازه‌های مهم و لازم دیگری نیز روی نقشه قید می‌شوند.



نمای روبه رو در نیم برش نیم دید  
جهت دید: عمود بر محور چرخ دنده

نمای جانبی  
جهت دید: در امتداد محور سوراخ چرخ دنده

شکل ۲

نمای جانبی (واقعی)  
(این نما ترجیحاً مورد استفاده قرار نمی‌گیرد)



ر.ک.ب. صفحه  
۸۹ کتاب کار

## درگیری دو چرخ دنده مخروطی

مقدار مدول و فرم دندانه‌های هر دو چرخ دنده مخروطی همانند درگیری دو چرخ دنده ساده، با یکدیگر برابر و دایره متوسط (دایره گام) هر دو چرخ دنده مخروطی در حین درگیری با هم مماس اند (شکل ۱ و ۲).



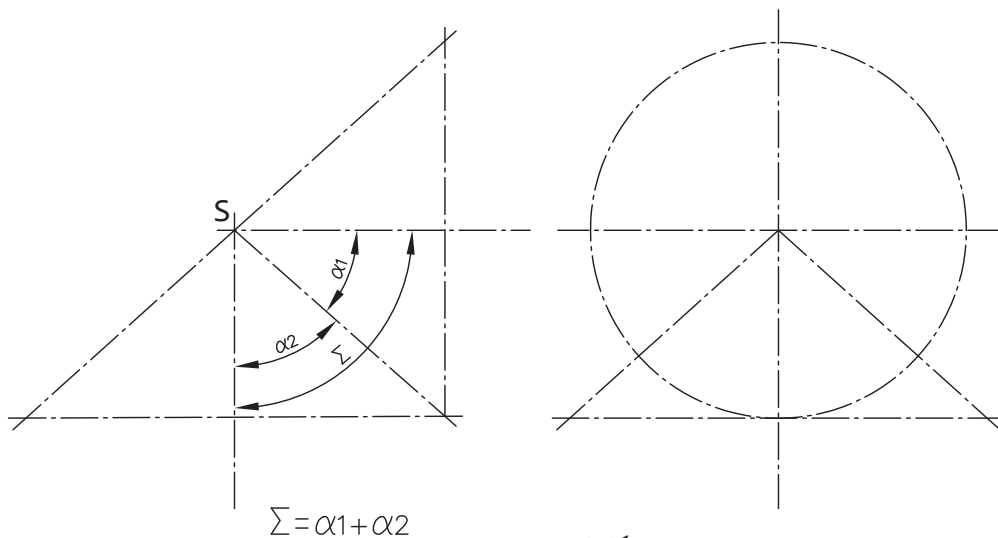
شکل ۱



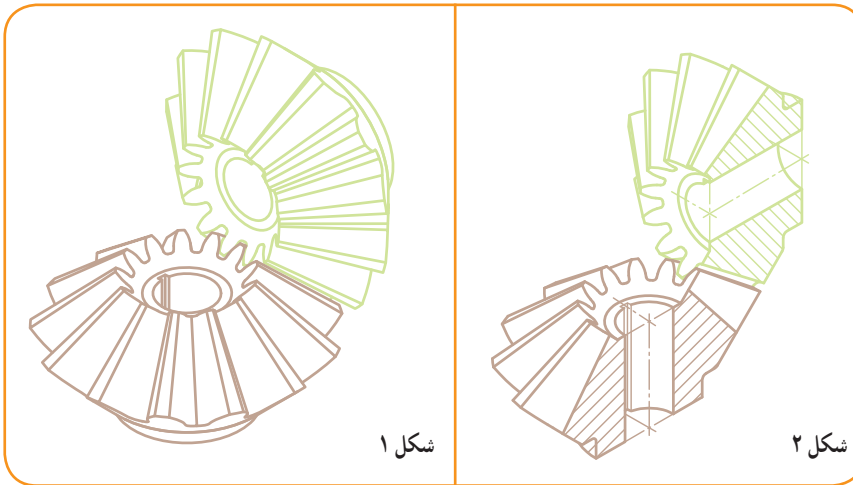
شکل ۲

در نمایش دو چرخ دنده مخروطی، ابتدا دایره گام و مخروط گام ترسیم می‌شوند. امتداد خطوط گام زوج چرخ دنده به نقطه S ختم می‌شوند (شکل ۳).

زاویه‌ای که محورهای یک زوج چرخ دنده مخروطی با هم می‌سازند، زاویه بین دو محور  $\Sigma = \alpha_1 + \alpha_2$  نامیده می‌شود. زاویه بین محورها به زوایای مخروط‌های گام بستگی دارد.

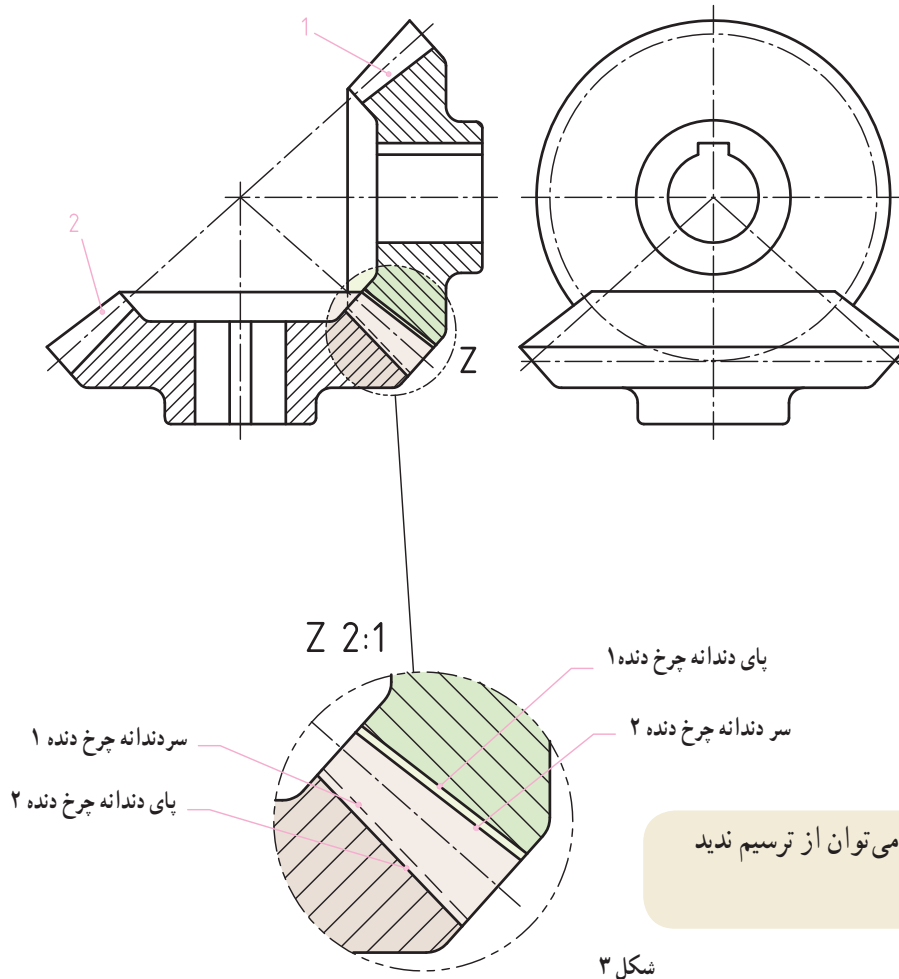


شکل ۳



شکل ۱ تصویر مجسم دو زوج چرخ دنده مخروطی را در حالت درگیری نشان می‌دهد. شکل ۲ درگیری دو زوج چرخ دنده‌ها را در حالت برش نمایش می‌دهد.

در شکل ۳ تصویر روبه‌رو، در برش کامل به همراه تصویر جانبی و نقشه جزئیات Z به صورت بزرگ‌نمایی شده ارائه شده است.



توجه: می‌توان از ترسیم ندید  
صرف نظر کرد.

شکل ۳





جدول زیر نحوه نمایش برخی از چرخ دنده‌ها به همراه چرخ زنجیر و چرخ تسمه را جهت اطلاعات بیشتر به شما معرفی

می‌کند.

