

همان طور که می‌دانید، برای ساخت هر محصول به تهیه نقشه آن نیاز داریم. محصولات و دستگاه‌های فراوانی وجود دارند که برای تولید آنها نقشه‌های متعددی باید ترسیم شوند. «نقشه‌های ترکیبی» این محصولات از ده‌ها، صدها و در برخی از موارد هزاران قطعه تشکیل شده است. شکل زیر یک نمونه را نشان می‌دهد.



این مجموعه از تعدادی قطعه مجزا تشکیل شده، که برای ساخت هر کدام از آنها لازم است نقشه‌های اجرایی مختلفی تهیه شود. همچنین تهیه یک «نقشه ترکیبی» برای این مجموعه می‌تواند به درک ارتباط قطعات با همدیگر و موقعیت آنها کمک کند و در حین «مونتاژ قطعات» نیز مفید واقع گردد.

هدف‌های رفتاری: پس از آموزش این فصل از هنرجو انتظار می‌رود:

- ویژگی‌های یک نقشه ترکیبی را نام ببرد.
- مؤلفه‌های شناسایی نقشه ترکیبی را توضیح دهد.
- روش‌های تفکیک (دمونتاژ) قطعات را از روی نقشه ترکیبی توضیح دهد.
- روش‌های سوار کردن (مونتاژ) را برای ترسیم نقشه ترکیبی توضیح دهد.

نقشه‌های ترکیبی

آشنایی با نقشه‌های ترکیبی

بخش پنجم

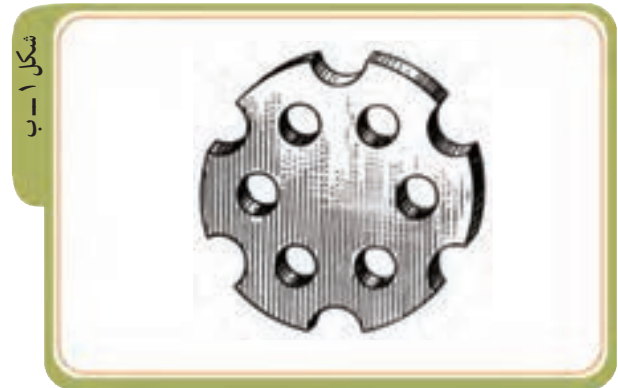
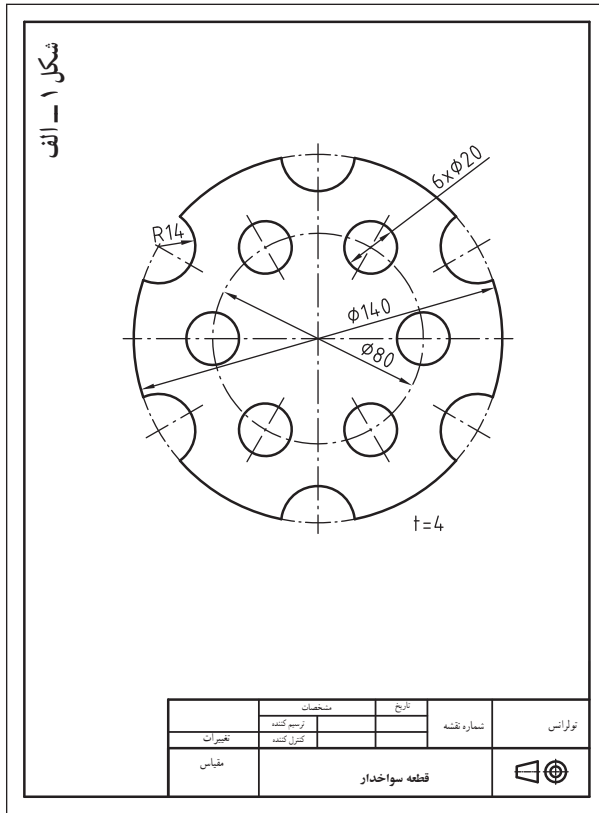
فصل



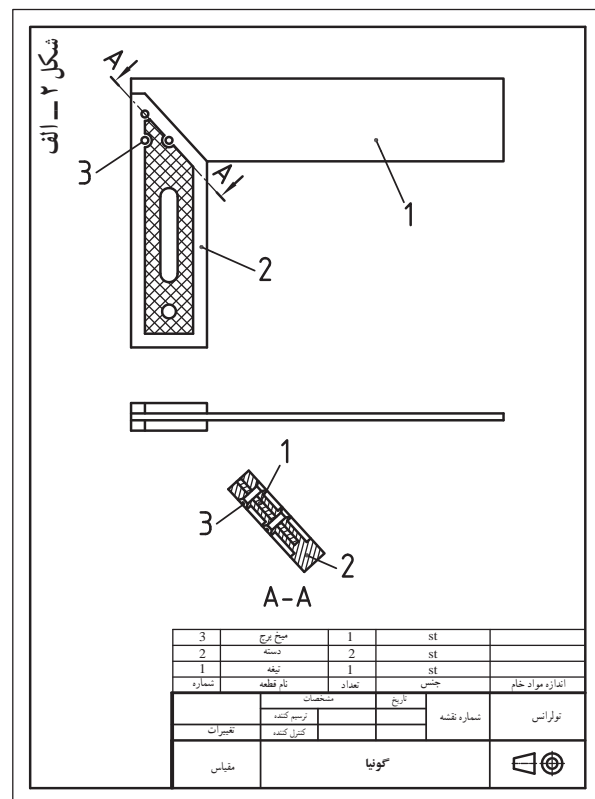
آشنایی با نقشه‌های ترکیبی

نقشه ترکیبی نقشه‌ای است که از چند قطعه تشکیل شده باشد. اصطلاح نقشه ترکیبی در مقابل «نقشه ساده» به کار می‌رود. اگر نقشه تنها مربوط به یک قطعه باشد، آن را «نقشه ساده» می‌گویند.

شکل ۱- الف نقشه ساده یک جسم واحد را نشان می‌دهد و شکل ۱- ب تصویر مجسم مربوط به آن است.



اگر تصاویری از یک مجموعه چند قطعه‌ای (مثل گونیا)، تهیه کنیم می‌گوییم «نقشه ترکیبی» ترسیم کرده‌ایم (شکل ۲- الف). یک نقشه ترکیبی مجموعه‌ای از قطعات را در کنار هم نشان می‌دهد که هر کدام از قطعات هدف و کاربرد معین و مشخصی دارند. مثلاً در این گونیا، وظیفه قطعه ۲ در نقش نگه دارنده تیغه ۱ و همزمان در نقش دستگیره به وظیفه خود عمل می‌کند. شکل ۲- ب تصویر این گونیا را نشان می‌دهد.

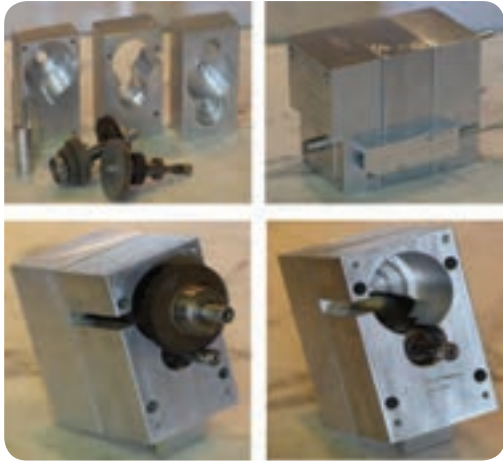


نقشه ترکیبی را «نقشه مرکب» نیز می‌نامند.

وظیفه نقشه ترکیبی

نقشه ترکیبی وظیفه دارد قطعات یک مکانیزم را معرفی کند. تصاویر مقابل مجموعه‌ای از قطعات یک جعبه دنده را نشان می‌دهند. برای معرفی عملکرد و موقعیت این قطعات نسبت به همدیگر، علاوه بر نقشه تک تک قطعات نیاز به تهیه نقشه مرکب نیز وجود دارد.

در تصاویر زیر مکانیزم‌هایی را می‌بینید که برای ساختن آنها نیاز به تهیه نقشه‌های ساده تک تک قطعات و همچنین نقشه‌های ترکیبی آنها است.
* نام هر کدام از آنها را در زیر تصاویرشان یادداشت کنید.



۳



.....



۲



.....



۱



.....



۶



.....



۵



.....



۴



.....

ویژگی های یک نقشه ترکیبی

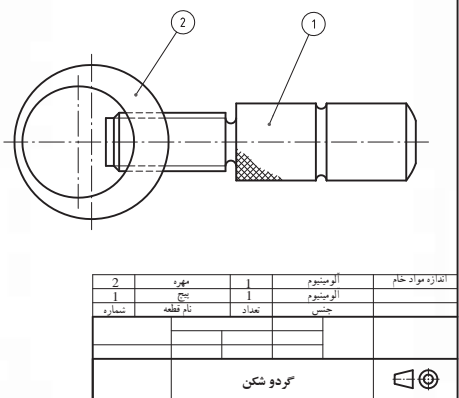
برای آنکه یک نقشه ترکیبی بتواند وظیفه اش را به درستی انجام دهد باید یک سری ویژگی ها داشته باشد :

- تمامی قطعات و نحوه ارتباط آنها را با یکدیگر نمایش دهد.
- اطلاعات ضروری، مانند : نام قطعات، تعداد، جنس و مشخصات استاندارد را در اختیار قرار دهد.
- کارکرد هر قطعه را نمایش دهد.

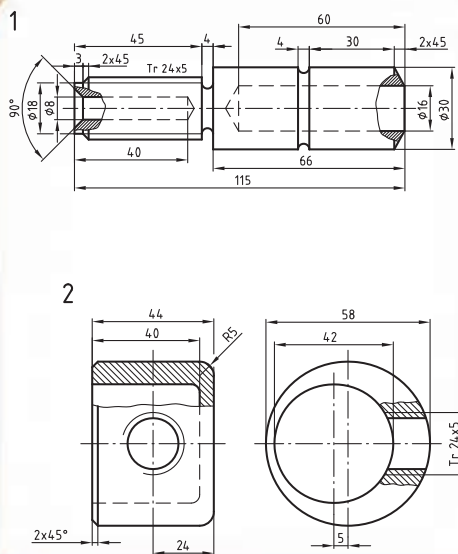
* این اطلاعات می تواند با استفاده از تکنیک های نقشه کشی مانند برش، خطوط و... و یا درج در جدول مشخصات در نقشه آورده شود.



شکل الف



شکل ب



شکل الف، نقشه ترکیبی و شکل ب، نقشه ساده قطعات یک «گردو شکن» را نشان می دهد.

* به نقشه اجزای قطعه، که به صورت جداگانه تفکیک و ترسیم شده است، نقشه دمو نتاز (پیاده شده) نیز می گویند. در یک نقشه ترکیبی لازم نیست که جزئیات هر قطعه به طور دقیق معرفی شود. معرفی شکل هندسی دقیق هر قطعه برعهده «نقشه ساده» است. نقشه ترکیبی را می توان با حداقل تصاویر نیز نشان داد، به شرطی که :

- بهترین حالت های تصویر انتخاب شود.
- از برش های مناسب استفاده شود.
- شماره گذاری صحیح و مشخصی روی قطعات انجام شود.
- از خطوط نامرئی (ندید) غیر ضروری استفاده نشود.

نمایش نقشه‌های ترکیبی

برای تهیه و ترسیم نقشه‌های ترکیبی باید اصولی را در نظر

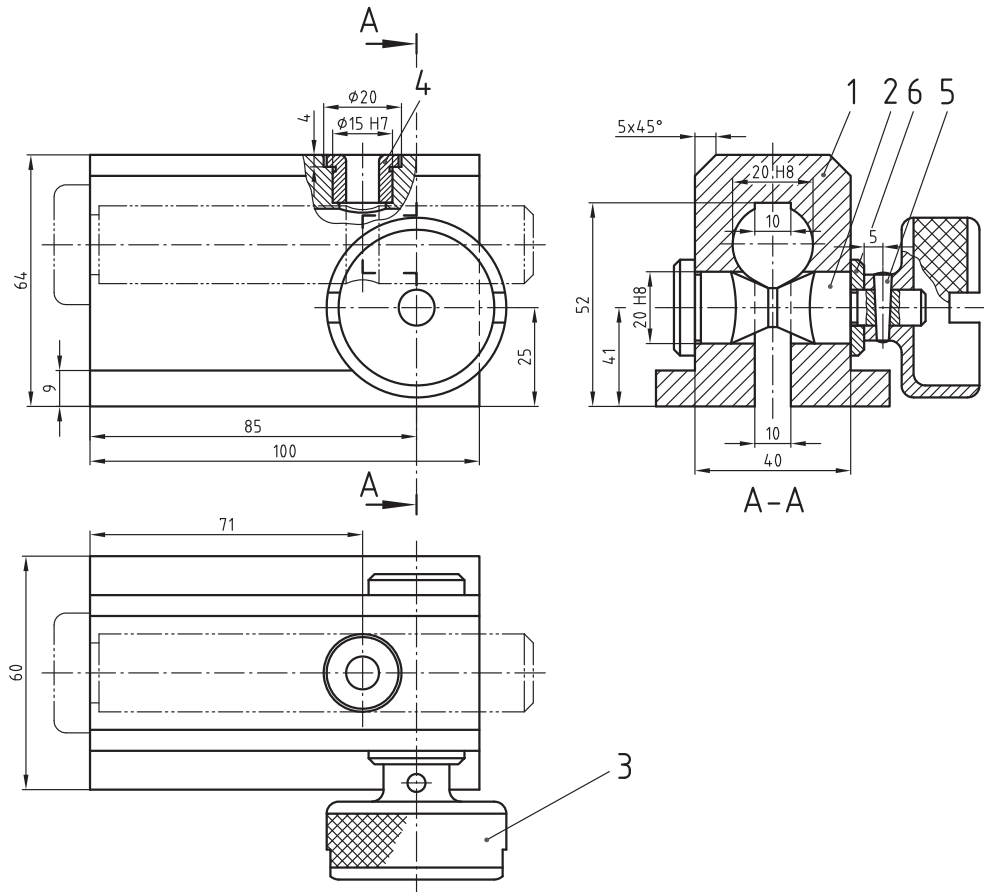
گرفت :

– قطعات مجموعه نقشه مرکب باید شماره داشته باشند.

– در موارد ضروری باید اندازه‌های کلی مجموعه داده شود.

مثال : نقشه زیر مربوط به یک راهنما (جیگ) سوراخکاری

است.



6	واشر زیر سری	1	9 S20	DIN125-B13
5	پین مخروطی	1	St 50K	ISO 2339-A-3x20
4	بوش راهنمای مته	1	C15	DIN172-B8x12
3	دستگیره آجدار	1	C15	
2	محور شیاردار	1	C15	
1	بدنه راهنما	1	C45	
شماره	نام قطعه	تعداد	جنس	اندازه مواد خام
	مشخصات	تاریخ	شماره نقشه	تولرانس عمومی
تغییرات	ترسیم کننده کنترل کننده			
مقیاس	راهنما (جیگ) سوراخکاری			

اجزای استاندارد (ماشین) در نقشه‌های ترکیبی

قطعات در مجموعه‌ها اغلب به یکدیگر متصل می‌شوند تا کار خود را به طور صحیح انجام دهند. اتصال قطعات به همدیگر ممکن است دائمی باشد، مثل: اتصال توسط جوش یا پرچ. یا ممکن است اتصال به صورت غیردائمی (موقت) باشد، مثل: پیچ و مهره، خار، گوه و

از طرف دیگر، در مجموعه‌ها ممکن است قطعات ماشین نیز وجود داشته باشد. قطعاتی مثل: میله‌ها، چرخ‌دنده‌ها، چرخ تسمه‌ها، فنرها و

وظیفه این قطعات در مجموعه ترکیبی، انتقال نیرو با حرکت است.

قبل از آنکه با اصول خواندن نقشه‌های ترکیبی آشنا شوید، در شکل‌های مقابل تعدادی نقشه ارائه شده که نشان می‌دهند در نقشه‌های ترکیبی از «اجزای استاندارد ماشین» و یا «اجزای اتصال دهنده» استفاده شده است. در بخش ۴ مطالبی را در این مورد آموخته‌اید، در اینجا به منظور یادآوری در زیر هر نقشه نام اجزای به کار رفته در نقشه مرکب را (مطابق مثال) مشخص کنید به چه موردی در نقشه ترکیبی اشاره شده است؟!



مثال: کاربرد علائم جوش در نقشه ترکیبی

