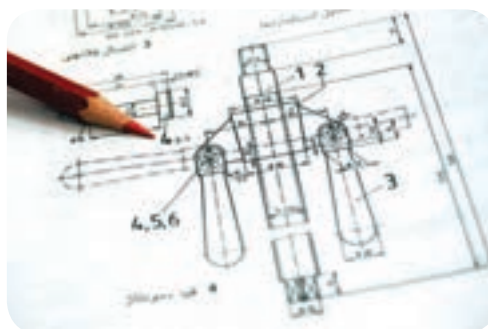
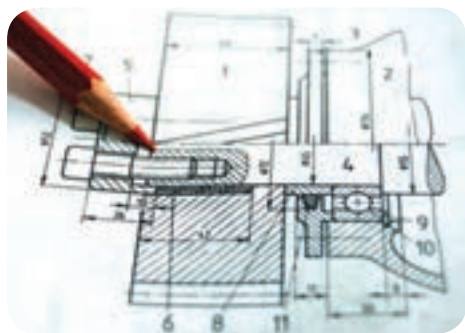


برای شناسایی و تفکیک قطعات تشکیل دهنده یک مجموعه از روی نقشه ترکیبی، جهت درک و خواندن نقشه و ترسیم آن می‌توان از ۶ مورد زیر بهره گرفت:

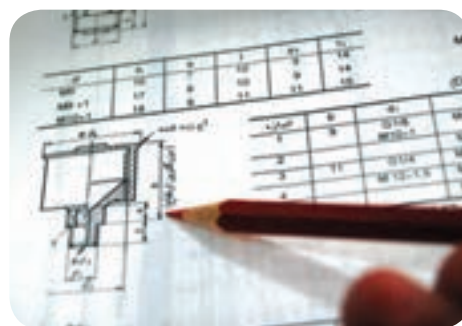
۱- استفاده از شماره‌های روی قطعات



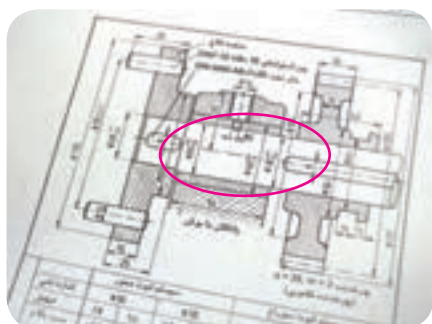
۲- استفاده از نوع برش و جهت هاشورها در قطعات



۳- استفاده از اندازه‌های کلی و جزئی بر روی نقشه‌ها



۴- استفاده از اندازه‌های دارای تolerانس و علائم انطباقی بر روی نقشه‌ها



۵- استفاده از جدول نقشه ترکیبی



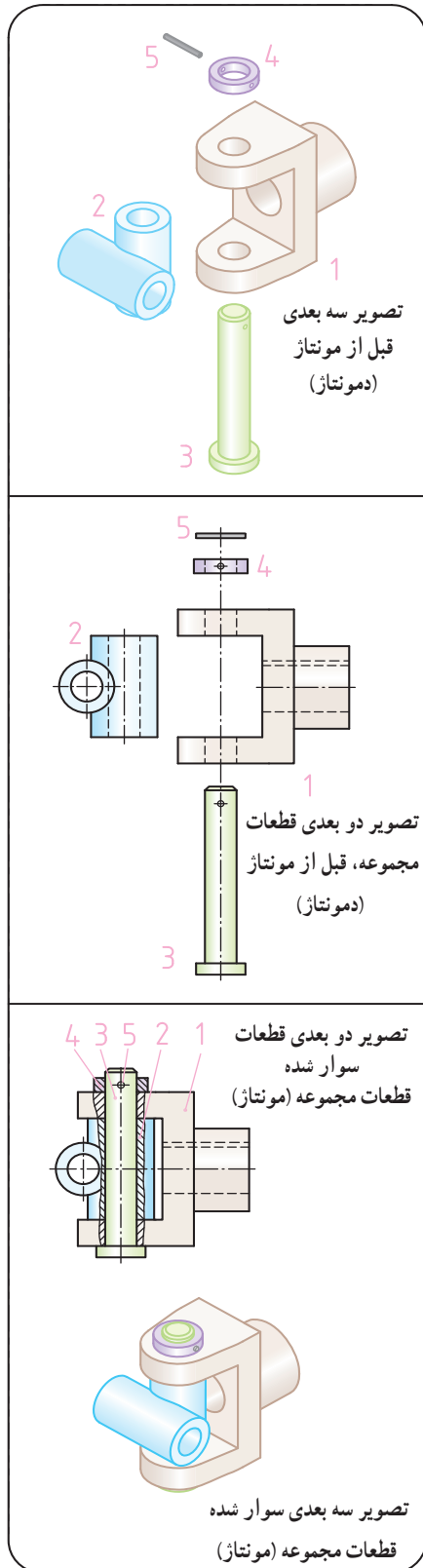
۶- استفاده از تصویر مجسم



به کمک این ۶ مورد می‌توانید از قطعات تشکیل دهنده نقشه ترکیبی درک بهتری داشته باشید. در ادامه، به معرفی هر یک از این موارد می‌پردازیم. پس از مطالعه این بخش شما آمادگی آن را خواهید داشت تا به کمک یک سری نکات دیگر، قطعات یک مجموعه را از روی نقشه ترکیبی آن بخوانید، نقشه‌های قطعات آن را شناسایی و تفکیک نمایید و در صورت لزوم تصاویر آنها را ترسیم کنید.

۱- استفاده از شماره‌های روی قطعات

هر یک از قطعات یک نقشه ترکیبی با شماره قطعه مشخص می‌شوند. شماره قطعه به بزرگی تقریباً دو برابر اعداد اندازه و در کنار شکل قطعه به ضخامت خط اصلی نوشته می‌شود.

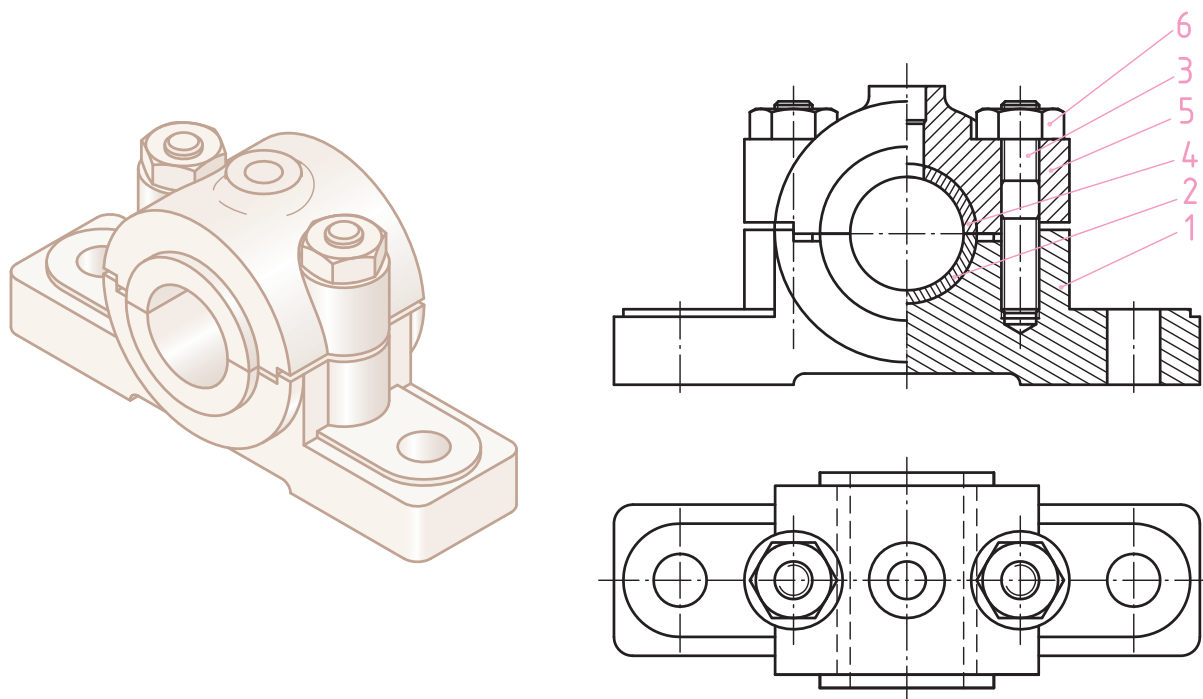


جهت ارتباط شماره با قطعه مورد نظر از خط اشاره (خط پُرنازک) استفاده می‌شود. انتهای خط مبنا توسط یک دایره کوچک توخالی یا توپُر به قطر حداکثر 1mm ارتباط تصویر را با شماره قطعه برقرار می‌کند.

با توجه به شماره‌های نوشته شده برای قطعات، خیلی سریع متوجه تعداد قطعات مجموعه نیز خواهیم شد. در مجموعه مطابق شکل تعداد قطعات پنج عدد خواهد بود.

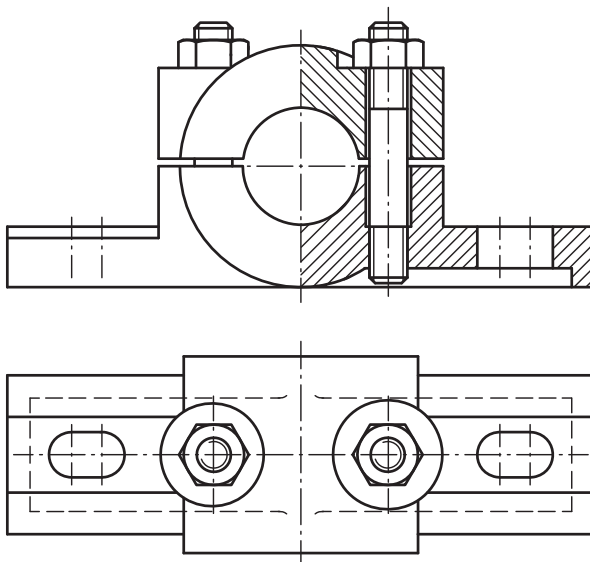
نکته: برای قطعات تکراری (یکسان) فقط یک شماره در نظر گرفته می‌شود.

نکته : در مواردی شماره گذاری یک مجموعه به ترتیب سوار شدن قطعات شماره گذاری می شود.
در نقشه زیر قطعات یک یاتاقان به ترتیب شماره ها روی هم سوار می شوند.



ارزشیابی

نقشه یاتاقان را به ترتیب سوار شدن قطعات شماره گذاری کنید.



ر.ک.ب.د. صفحه
۹۲ کتاب کار

۲- استفاده از نوع برش و جهت هاشور در قطعات

استفاده از انواع برش در نقشه‌های ترکیبی کمک مؤثری است برای خواندن آنها؛ خصوصاً تغییر جهت هاشور برای قطعات مجاور هم، به خوبی مرزها را معین می‌کند.

تغییر جهت هاشور، استفاده کننده از نقشه را سریعاً به اطلاعات زیاد و گسترده‌ای می‌رساند.

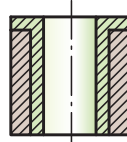
در شکل ۱- الف، مطابق اصول و قواعد برش، خط هاشور از روی خط اصلی (جزئی) نمی‌تواند عبور کند. این خط اصلی مرز مشترک بین دو قطعه ۱ و ۲ است.

اگر این خط مرز مشترک را - طبق اصول برش - حذف کنید، مرز مشترک از بین می‌رود و شکل چنان نشان می‌دهد که یک قطعه بیشتر نیست! (شکل ۱- ب).

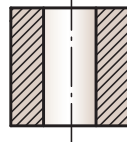
در شکل ۱- پ، هر دو جنبه مراعات شده است و هر قطعه برای خود جهت هاشور جداگانه‌ای دارد، در حالی که خطوط هاشور به خط مرزی مشترک منتهی می‌شوند.



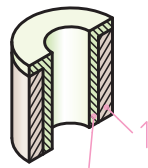
تصویر سه بعدی
قبل از مونتاژ



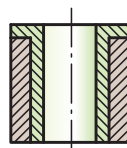
(الف) غلط



(ب) غلط



تصویر سه بعدی بعد از مونتاژ
(در حالت برش)



(پ) صحیح

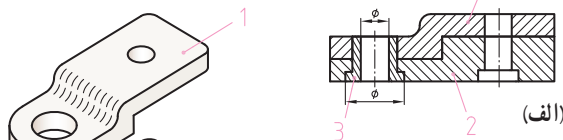
تصویر دو قطعه مونتاژ شده
(در حالت برش)

شکل ۱

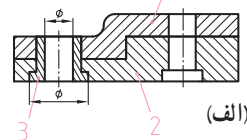
در مورد نقشه‌های ترکیبی که بیشتر از دو قطعه دارند و دارای مرز مشترک با همدیگرند، از خطوط هاشور با فاصله کمتر یا بیشتر استفاده می‌شود (مثل قطعه ۳ در شکل ۲- الف). در صورتی که قطعات ترکیبی در یک تصویر ارائه شده باشند، علائم اندازه‌گذاری مثل، \emptyset و \square ... کمک کننده خواهد بود (شکل ۲- الف).

زمانی که به درستی از برش استفاده شود، می‌توان از کشیدن خطوط ندید صرف نظر کرد تا نقشه شلوغ نشود.

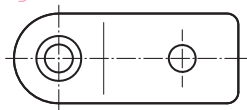
با ترسیم نمای روبه رو در برش، از ترسیم ندید خزینه سوراخ‌ها در تصویر افقی (شکل ۲- ب) صرف نظر شده است.



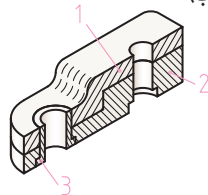
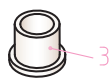
تصویر سه بعدی
قبل از مونتاژ



(الف)

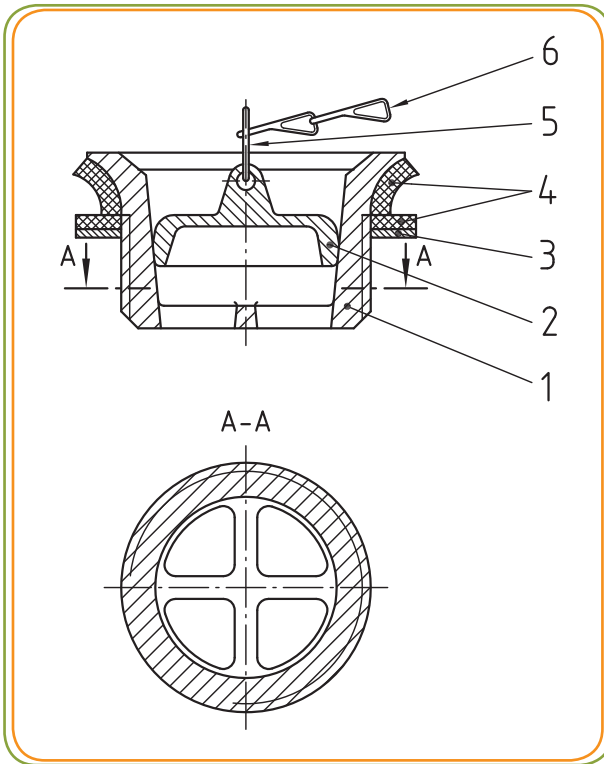


(ب)



تصویر سه بعدی، بعد از مونتاژ
(در حالت برش)

شکل ۲



مثال : در نقشه ترکیبی می توان از انواع مختلف برش به طور همزمان استفاده کرد.

آیا می توانید حدس بزنید این نقشه متعلق به چیست ؟



.....

.....

.....

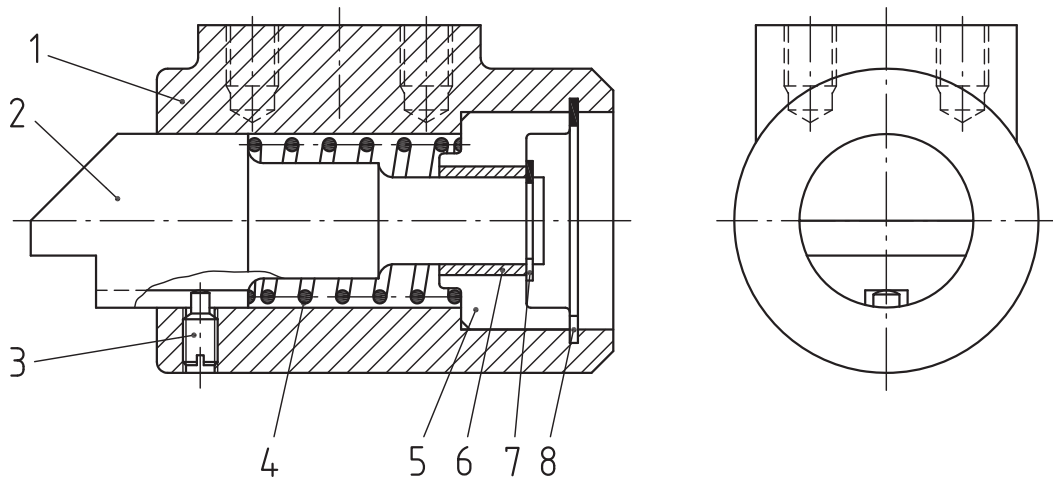
.....

.....

.....

ارزشیابی

در نقشه زبانه کشویی زیر با ترسیم هاشور (توسط خط کش و گونیا) در قطعات ۲ و ۵، نقشه ترکیبی را کامل کنید.



ر.ک.ب.د. صفحه
۹۳ کتاب کار

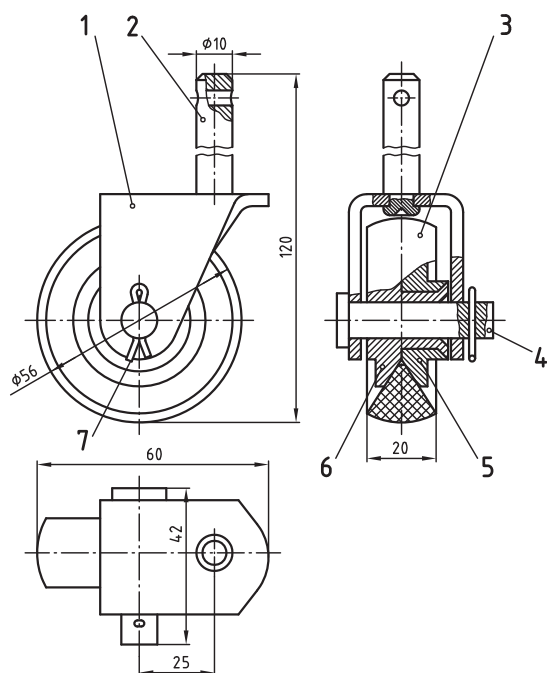
۳- استفاده از اندازه‌های کلی و جزئی بر روی نقشه‌ها

معمولاً در نقشه‌های ترکیبی اندازه‌های کلی و مؤثر داده می‌شود. مثلاً بزرگ‌ترین طول، بزرگ‌ترین عرض یا بزرگ‌ترین ارتفاع، طول درگیری، اندازه آچارخور و... یا موقعیت قطعات نسبت به یکدیگر یا نسبت به یک سطح مبنا.

شکل مقابل، نقشه پایه چرخ را نشان می‌دهد.

اندازه‌ها می‌توانند به درک بهتر قطعات و موقعیت آنها

نسبت به قطعات مجاورشان کمک کنند.

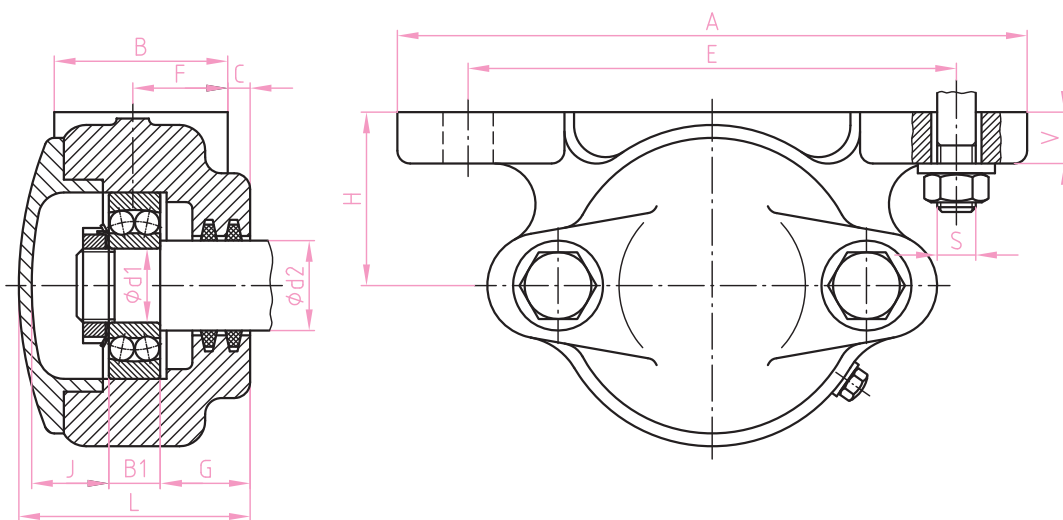


شکل زیر نمونه دیگری از کاربرد اندازه‌های اصلی و مهم

در یک نقشه ترکیبی است.

نقشه زیر، تصاویر مربوط به یاتاقان بندی انتهایی محور را نشان می‌دهد. اندازه‌های روی نقشه با توجه به جدول ارائه شده، می‌تواند انتخاب شود.

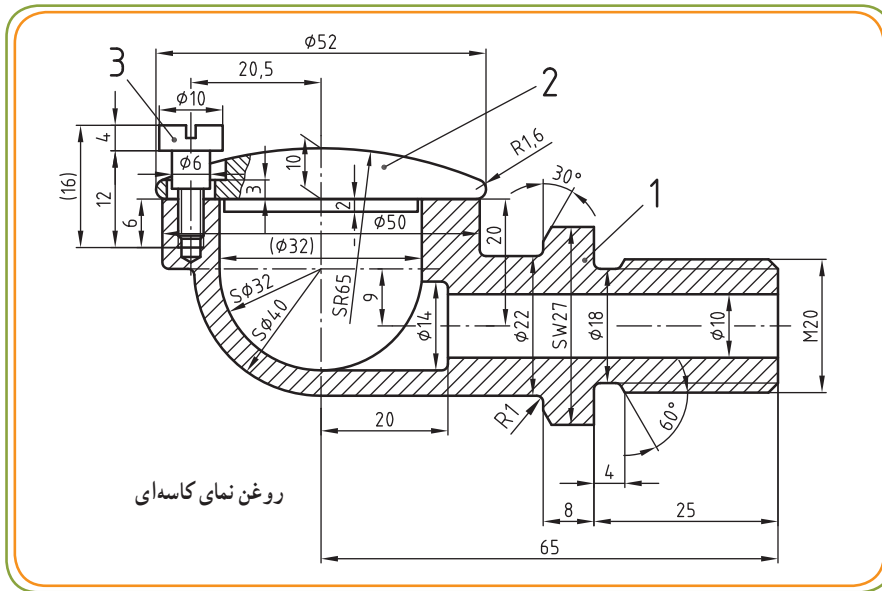
در مورد روش استفاده از این جدول با معلم خود گفت و گو کنید.



نوع	d	d ₂	B	B ₁	C	F	G	H	J	L	A	E	V	S
3	30	35	52	16	7	30	27	50	23	71	190	150	16	M12
4	40	50	60	18	8	35	33	60	30	86	210	170	18	M12
5	50	60	60	20	8	35	34	60	31	90	210	170	20	M12

مثال: روی نقشه های ترکیبی می توان اندازه های کاملی را هم ارائه داد. به نقشه

زیر و اندازه های روی آن توجه کنید.

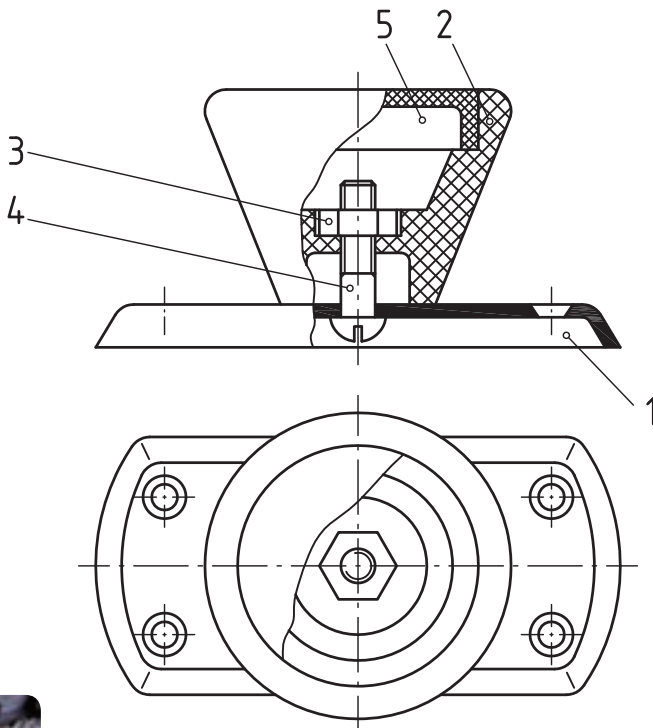


ارزشیابی

به نظر شما برای معرفی مجموعه دستگیره ای مطابق نقشه به چه اندازه های اساسی و اصلی نیاز است؟ با ترسیم خط اندازه ← → اندازه های مورد نظر را نشان دهید.

(برای ترسیم خط اندازه از گونیا استفاده

کنید.)

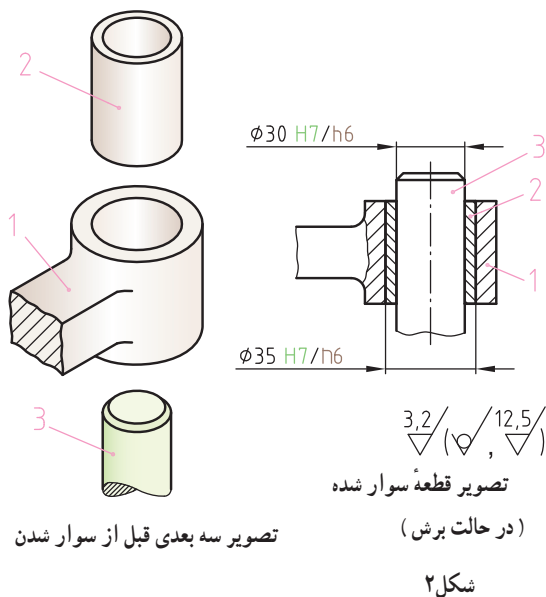
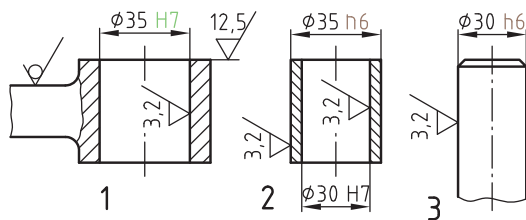
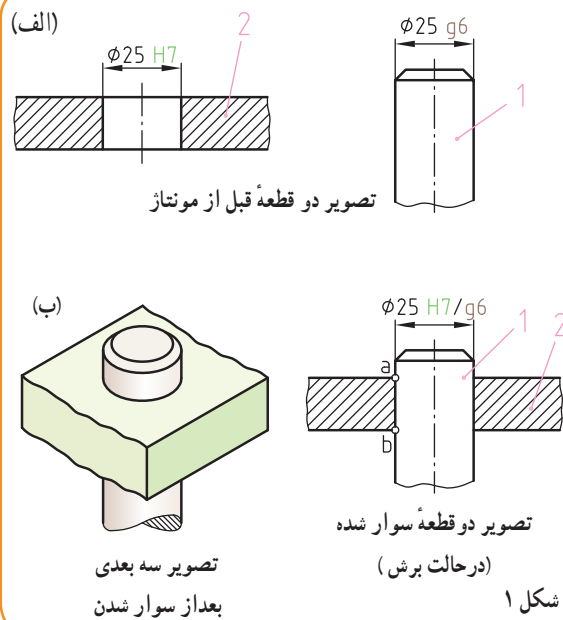


ر.ک.ب. صفحه
۹۴ کتاب کار

۴- استفاده از اندازه‌های دارای تolerانس و علائم انطباقی بر روی نقشه‌ها

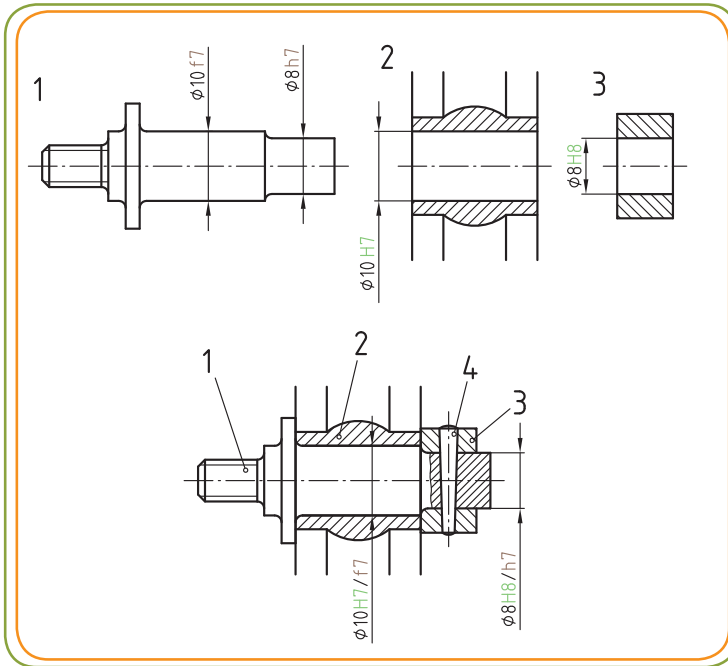
اندازه‌ها به همراه علائم انطباقی در روی قطعات می‌توانند برای خواندن و درک نقشه ترکیبی راهنمای مفیدی باشند. در صورت مساوی بودن اندازه‌های اسمی قطعات سوار شده بر روی هم می‌توان قضاوت کرد که قطعات به هم مربوط اند.

در شکل ۱- الف $\varnothing 25 H7$ قطر سوراخ و $\varnothing 25 g6$ قطر میله است. اندازه‌های اسمی هر دو قطعه یکسان و برابر ۲۵mm است. در شکل ۱- ب، خطوط جداره‌های خارجی میله و جداره داخلی سوراخ در حد فاصل نقطه a تا b بر همدیگر منطبق‌اند، زیرا اندازه قطر هر دو ۲۵mm است. این خط مرز مشترک بین دو قطعه است.



در شکل ۲ اگر $\varnothing 30 h6$ قطر محور ۳ و $\varnothing 30 H7$ قطر سوراخ بوش ۲ باشد، صرف نظر از علائم انطباقی متفاوت، دارای اندازه‌های اسمی برابرند.

نکته: قطعات سوار شده زمانی که به صورت جدا از هم ترسیم می‌شوند، موقع پیاده (دمونتاژ) شدن، اندازه‌های انطباقی و علائم کیفیت سطوح را همراه خود دارند.



مثال: به سه قطعه مقابل توجه کنید.

هرکدام از قطره‌های روی محور ۱ اندازه اسمی و ردیف انطباقی خود را دارند. به اندازه‌های اسمی روی سوراخ‌ها نیز توجه کنید.

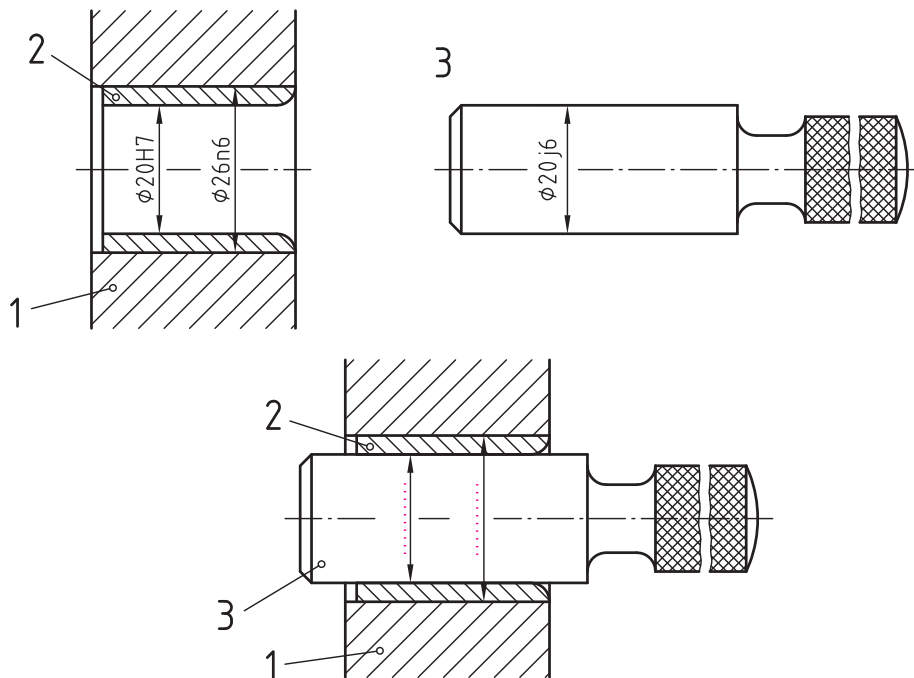
قطر بزرگ‌تر محور ۱ داخل سوراخ قطعه

۲ و قطر کوچک‌تر محور ۱ داخل سوراخ قطعه ۳ منطبق می‌شود. به اندازه‌های روی نقشه ترکیبی نیز توجه کنید.

ارزشیابی

در مجموعه زیر سه قطعه داخل هم مونتاژ می‌شوند. قطعه ۲ با اندازه $\phi 26n6$ داخل سوراخ قطعه ۱ با اندازه $\phi 26HV$ در حالت عبوری مونتاژ می‌شود.

قطعه ۳ نیز با اندازه $\phi 20z6$ داخل بوش ۲ که اندازه سوراخ آن $\phi 20HV$ است به صورت عبوری منطبق می‌شود. اندازه قطعات فوق را بر روی نقشه ترکیبی (به صورت انطباقی) اندازه‌گذاری کنید.



ر.ک.ب. صفحه
۹۵ کتاب کار

۵- استفاده از جدول نقشه ترکیبی

قطعات تشکیل دهنده مجموعه‌ها و دستگاه‌های مشابه (شکل ۱) را می‌توان به دو گروه طبقه‌بندی کرد:

* **الف)** قطعاتی که براساس استاندارد به صورت پیش ساخته عرضه می‌شوند، مثل یاتاقان‌ها، خارها، فنر و



شکل ۱



خار



فنر



یاتاقان

* **ب)** قطعاتی که باید ساخته شوند، مثل بدنه‌ها، درپوش‌ها، محفظه‌ها، چرخ‌دنده‌ها و



چرخ‌دنده



درپوش



محفظه

کاغذ نقشه

شماره	نام قطعه	مقدار	جنس	اندازه مواد خام

شکل ۲

کاغذ نقشه

شماره	نام قطعه	مقدار	جنس	اندازه مواد خام

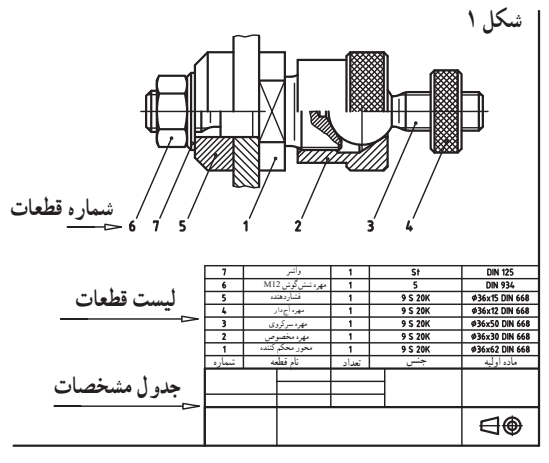
لیست قطعات

شکل ۳

زمانی که اجزای یک مجموعه آماده شد، مشخصات همه قطعات آن - اعم از قطعات پیش ساخته یا قطعاتی که باید ساخته شوند - در یک جدول معرفی می‌شوند.

از آنجایی که جدول نقشه‌های ساده (شکل ۲) جوابگوی اطلاعات همه این قطعات نخواهد بود، لذا باید برای این کار جدول خاصی در نظر گرفت. به این نوع جدول، **جدول ترکیبی (جدول مرکب)** می‌گویند (شکل ۳).

جدول نقشه‌های ترکیبی همانند جدول نقشه‌های ساده است، با این تفاوت که یک **لیست قطعات** نیز به آن اضافه می‌شود.



با استفاده از اطلاعات مندرج در جدول نقشه‌های ترکیبی و از روی نقشه‌ها تا حد بسیار بالایی می‌توان به شناخت و درک قطعات پی برد.

اطلاعاتی که ذکر آنها باعث شلوغی نقشه می‌شوند، مثل : نام و تعداد قطعات، اندازه مواد خام قطعه، جنس قطعه و... توسط جدول نقشه ترکیبی در داخل یک لیست تحت عنوان **لیست قطعات** معرفی می‌شوند.

جدول نقشه‌های ترکیبی یک حالت استاندارد و کاملاً مشخص ندارد و هر کارخانه با توجه به نوع و تنوع محصولات تولیدی، از جدول خاصی استفاده می‌کند.

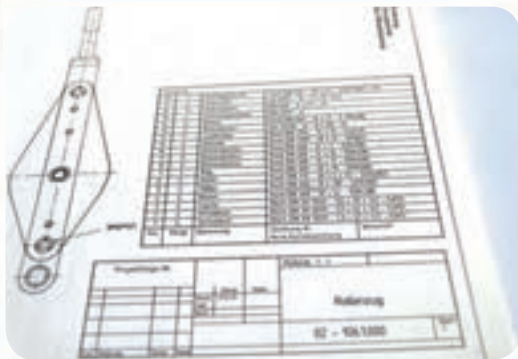
جدول نقشه‌های ترکیبی همانند جدول مشخصات نقشه‌های ساده، در قسمت پایین سمت راست کاغذ نقشه کشی قرار می‌گیرد. در جدول نقشه ترکیبی، فهرست کاملی از قطعاتی که در مجموعه یک دستگاه به کار می‌روند، آورده می‌شود. لیست قطعات ممکن است به جدول مشخصات نقشه متصل باشد (شکل ۱).

همچنین ممکن است فهرست قطعات جدا از جدول مشخصات در روی نقشه شکل ۲ یا بر روی برگه‌هایی جداگانه خارج از نقشه - تهیه شود (شکل ۳).

زمانی که لیست قطعات به جدول مشخصات نقشه متصل باشد (شکل ۴- الف) اطلاعات، داخل لیست قطعات نوشته می‌شود و جهت (ترتیب) خواندن آن از پایین به بالاست.

زمانی که لیست قطعات به جدول مشخصات نقشه متصل نباشد (به صورت جداگانه ارائه شود)، اطلاعات داخل لیست قطعات نوشته می‌شود و جهت (ترتیب) خواندن آن از بالا به پایین است (شکل ۴- ب).

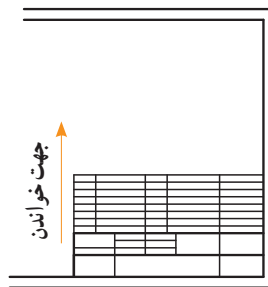
شکل ۲



شکل ۳

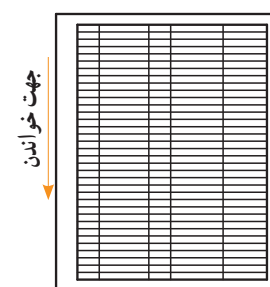


جایگزینی لیست قطعات روی نقشه



(الف)

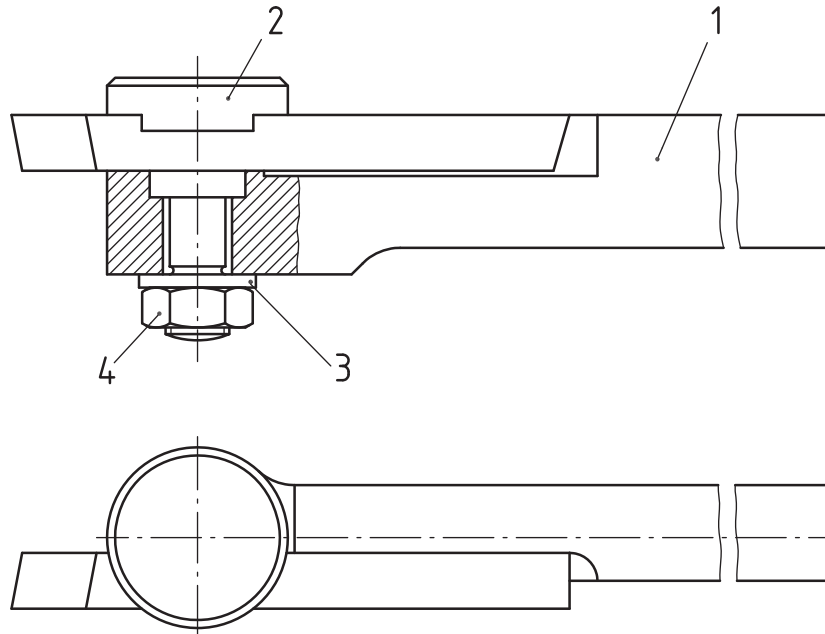
جایگزینی لیست قطعات جدا از نقشه



(ب)

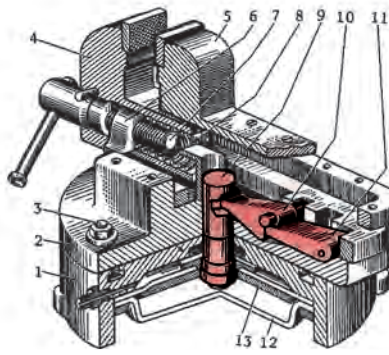
شکل ۴

مثال : اطلاعات مربوط به مجموعه قلم گیر و قطعات آن را از روی جدول نقشه ترکیبی استخراج کنید.



4	مهرد شش گوش	1	St	DIN934-M12
3	واشر	1	St	DIN125-A13
2	پیچ نگهدارنده قلم	1	St	$\phi 35 \times 51$
1	بدنه قلم گیر	1	St	35x35x173
شماره	نام قطعه	تعداد	جنس	اندازه مواد خام
	مشخصات	تاریخ	شماره نقشه	تولرانس
	ترسیم کننده			
تغییرات	کنترل کننده			
مقیاس	قلم گیر			



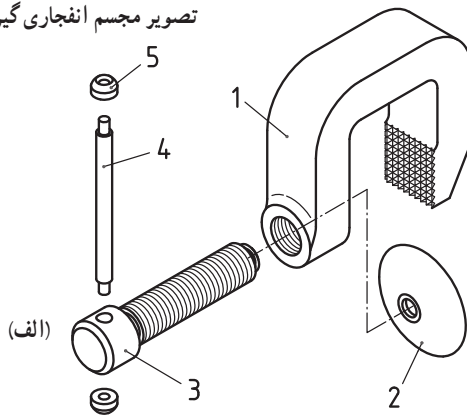


شکل ۱

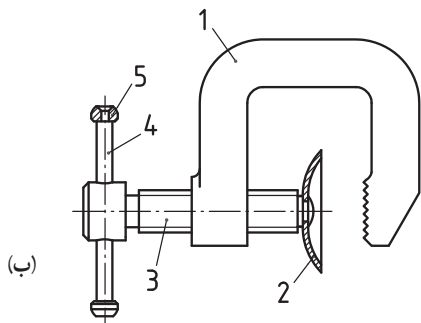
۶- استفاده از تصویر مجسم

به نقشه سه بعدی (تصویر مجسم) گیره مطابق شکل ۱ توجه کنید. گاهی اوقات تصویر مجسم به درک بهتر نقشه ترکیبی بسیار کمک می‌کند. ضمن آنکه کارکرد و شکل ظاهری و موقعیت قطعات را به راحتی به استفاده کننده آن منتقل می‌نماید. تصویر مجسم ممکن است در حالت مونتاز (سوار شده) باشد شکل ۱ یا به صورت پیاده شده و جدا از همدیگر ارائه شده باشد که به آن نقشه انفجاری می‌گویند.

تصویر مجسم انفجاری گیره



(الف)



(ب)

شکل ۲

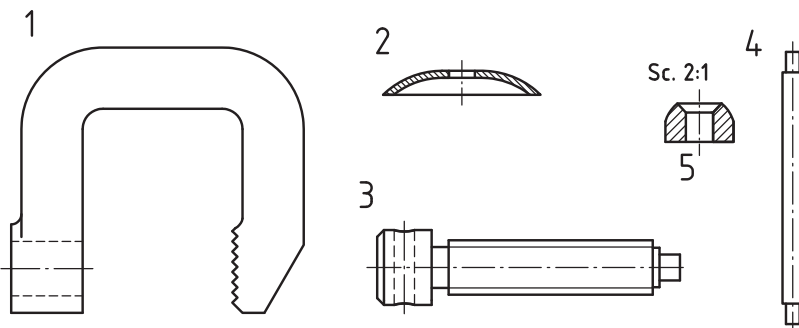
(شکل ۲- الف)، تصویر مجسم انفجاری یک نوع گیره

دستی را به همراه نقشه ترکیبی آن (شکل ۲- ب) نشان می‌دهد. در حقیقت نقشه انفجاری از یک نقشه ترکیبی به وجود می‌آید. به این صورت که قطعات باز شده در حالت‌های: دو بعدی یا سه بعدی طوری ترسیم می‌شوند که ارتباط آنها با همدیگر دیده می‌شوند.

گاهی تصویر دو بعدی قطعات پیاده شده برای معرفی جسم

کافی بوده و گاهی کافی نیستند و نیاز به نماهای بیشتری دارند! (شکل ۳).

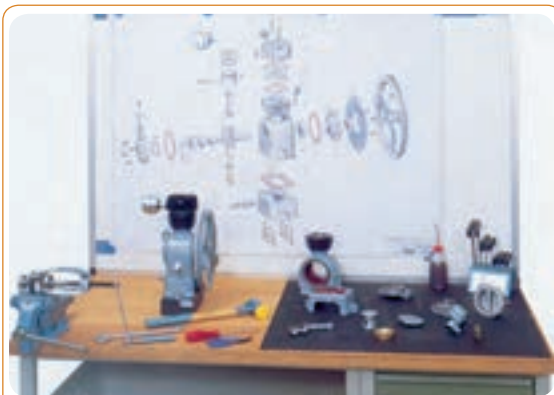
در این مورد با معلم خود گفتگو کنید.



شکل ۳- برخی از تصاویر دو بعدی باز شده قطعات گیره



برخی از کاربردهای نقشه‌های انفجاری
از نقشه‌های انفجاری در زمینه‌ها و موضوعات مختلفی استفاده می‌شود که در اینجا به سه مورد از مهم‌ترین آنها اشاره می‌کنیم.
الف) کمک به مونتاژ: یک نقشه انفجاری باز شده می‌تواند به مونتاژکاران کمک کند تا در زمان بستن قطعات بر روی همدیگر، درک بهتری از ارتباط صحیح قطعات با هم داشته باشند و قطعات را به طور صحیح روی هم سوار (مونتاژ) کنند.



ب) تعمیر و نگهداری: از نقشه‌های انفجاری، می‌توان برای تعمیر، نصب و نگهداری و مونتاژ مجموعه‌ها نیز استفاده کرد. یک نقشه انفجاری به بازکردن و بستن مجدد یک مجموعه کمک می‌کند.

نکته: تصاویر آموزشی یا تبلیغاتی گاهی نیز به کمک فرایندهای: عکاسی، تصویرسازی، رسامی و... از قطعات مجموعه‌ها (به صورت باز شده یا سوار شده) تهیه می‌شوند که می‌تواند برای استفاده کنندگان جنبه تبلیغاتی یا آموزشی داشته باشد. به دو شکل زیر توجه کنید.

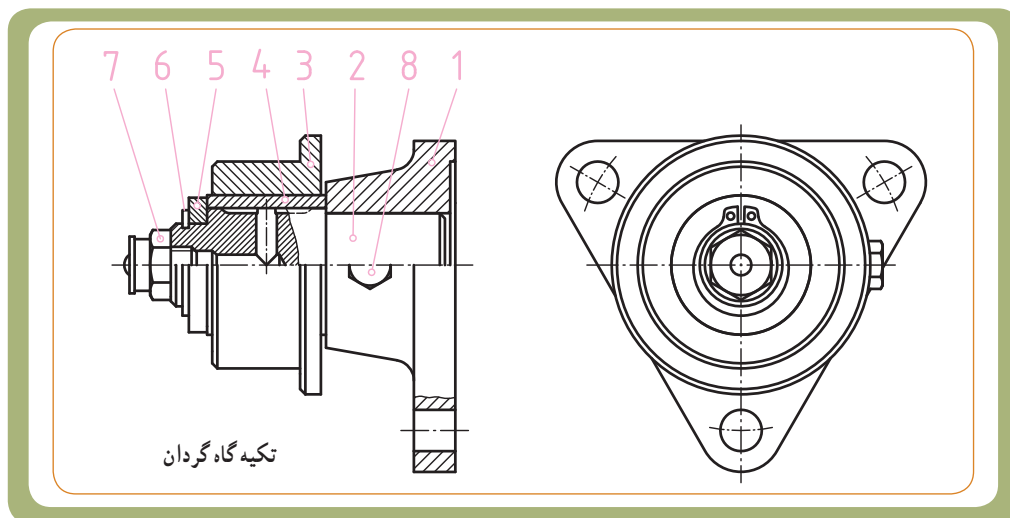


عکاسی

تصویرسازی

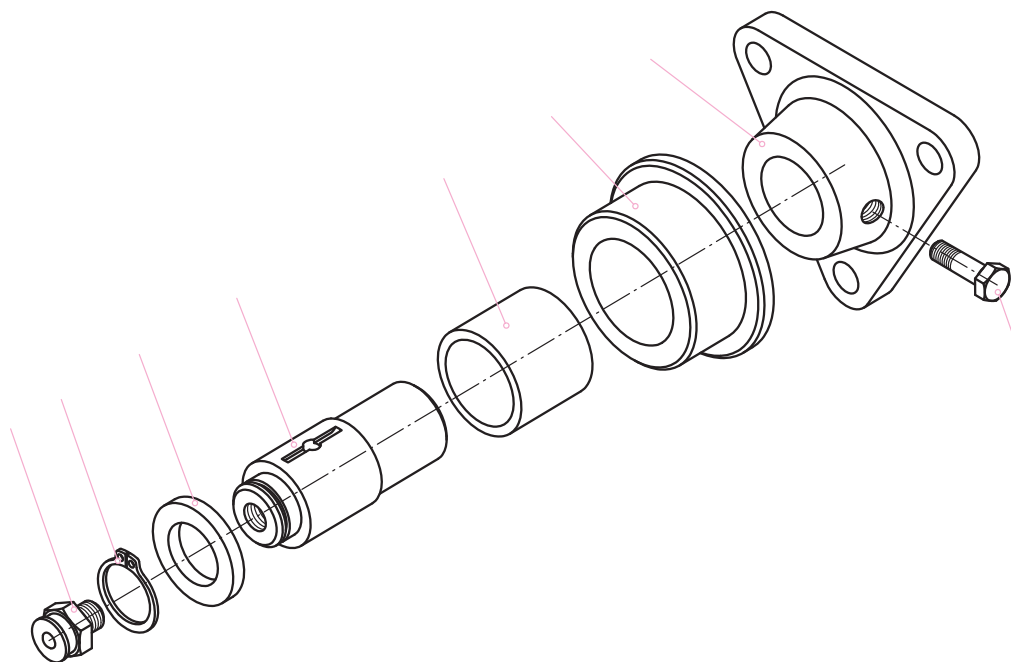


ج) ساخت: بعضی از نقشه‌های ترکیبی، که درک آنها برای تولیدکنندگان مشکل است، به کمک نقشه‌های انفجاری مشکل‌شان برطرف می‌شود. نقشه‌های انفجاری به تولیدکنندگان کمک می‌کند تا ساختار نقشه ترکیبی دو بعدی را کاملاً درک کنند.



ارزشیابی

با استفاده از نقشه ترکیبی دو بُعدی بالا، قطعات را (بر روی تصویر مجسم زیر) شماره گذاری کنید.



ر.ک.ب. صفحه
۹۹ کتاب کار