

يَا بَنِي آدَمَ قَدْ أَنْزَلْنَا عَلَيْكُمْ لِبَاسًا يُؤَارِي سَوْآتِكُمْ وَرِيشًا وَلِبَاسُ التَّقْوَىٰ ذَٰلِكَ خَيْرٌ ذَٰلِكَ مِنْ آيَاتِ اللَّهِ لَعَلَّهُمْ
يَذَكَّرُونَ.

«آیه ۲۶ سورة الاعراف جزء ۸ قرآن مجید»

ای فرزند آدم! لباسی را برای شما فرستادیم که اندام شما را می پوشاند و مایه زینت شماست، اما لباس
پرهیزکاری بهتر است، اینها (همه) از آیات خداست، تا متذکر (نعمتهای او) شوند.

«ترجمه حضرت آیت الله مکارم شیرازی»

مقدمه

در کتاب خیاطی (۱) با اصول مقدماتی خیاطی و رسم و ایجاد برخی از الگوها و دوخت آن آشنا شدید. برای تکمیل و
توسعه مهارت‌ها در چگونگی ایجاد اندازه‌های استاندارد و الگوهای اساسی و شناخت بیشتر آنها، در این کتاب مباحثی مورد بحث
قرار خواهد گرفت که علاوه بر افزایش مهارت‌های فنی و حرفه‌ای، آگاهی و دقت را نیز در (هنر - صنعت) خیاطی ایجاد کند و البته
هر حوزه دانش باید با ظرافت‌های خاص آن حوزه توأم باشد تا بتواند نتیجه درست و منطقی حاصل نماید.
بدیهی است هر اثر خالی از اشکال و ایراد نمی‌باشد و مؤلف خود را بی‌نیاز از راهنمایی همکاران محترم نمی‌داند لذا
خواهشمند است کاستی‌های موجود در این کتاب و کتاب خیاطی (۱) را به مؤلف از طریق دفتر برنامه‌ریزی و تألیف آموزشهای
فنی و حرفه‌ای و کار دانش یادآوری بفرمائید. در پایان لازم می‌دانم که از زحمات سرکار خانم مهرانگیز دژآگاه هنرآموز شاغل در
منطقه ۱۰ تهران که دست‌نویس را به دقت مطالعه و در بررسی مطالب همکاری فرمودند تشکر و قدردانی نمایم.

هدف کلی

آشنایی با فن خیاطی و دوخت پیراهن زنانه، مردانه، بلوز و شلوار زنانه.

هدفهای رفتاری: در پایان این درس فراگیر باید بتواند:

- ۱- اندازه‌گیری صحیح اندام را برای رسم الگوی بالاتنه و پیراهن انجام دهد و جدول اندازه‌های استاندارد را بشناسد.
- ۲- الگوی اولیه بالاتنه و آستین را ترسیم نماید.
- ۳- الگوی اساس (اولیه) بالاتنه و آستین را روی پارچه متقال مستقر نموده، برش نماید.
- ۴- دوخت اولیه پاترون بالاتنه و آستین را انجام دهد.
- ۵- الگوی بالاتنه را به الگوی پیراهن تبدیل نماید.
- ۶- انواع الگوی بالاتنه را ترسیم و پنس‌ها را انتقال دهد.
- ۷- یقه‌های ساده (گرد، چهارگوش، هفت، بیضی) را روی الگو ترسیم نموده، سجاف آنها را معین نماید.
- ۸- الگوی چند طرح آستین ساده و رگلان و کوتاه را رسم کند.
- ۹- دوخت کامل یک پیراهن با برش پرنسسی و ترک‌دار را انجام دهد.

طریقه اندازه‌گیری اندام (به روش متریک)

یک لباس زیبا و کامل، از الگوهای صحیح حاصل می‌شود و هرچند در رسم الگوهای پایه^۱ و الگوهای نهایی^۲ و شالوده^۳ لباس که آماده برش روی پارچه می‌باشند دقت کافی به عمل آمده باشد، چنانچه اندازه‌گیری، صحیح و دقیق نباشد نتیجه مطلوب، حاصل نخواهد شد.

* اندازه‌گیری را روی یک لباس نازک انجام دهید.

* قبل از شروع اندازه‌گیری، نوار باریکی به دور کمر به حالت معمولی (نه سفت و نه شُل) ببندید تا خط عرضی گودی کمر مشخص شود و اندازه‌های طولی بدن به‌طور دقیق به دست آید.

* شکل ۱، نمایش مکان اندازه‌های استاندارد اندام در «روش متریک» است. در این روش از سیستم «سایزبندی» استفاده

شده است.

* در جدول اندازه‌های استاندارد، هر سایز به‌طور مجزاً مشخص شده است.

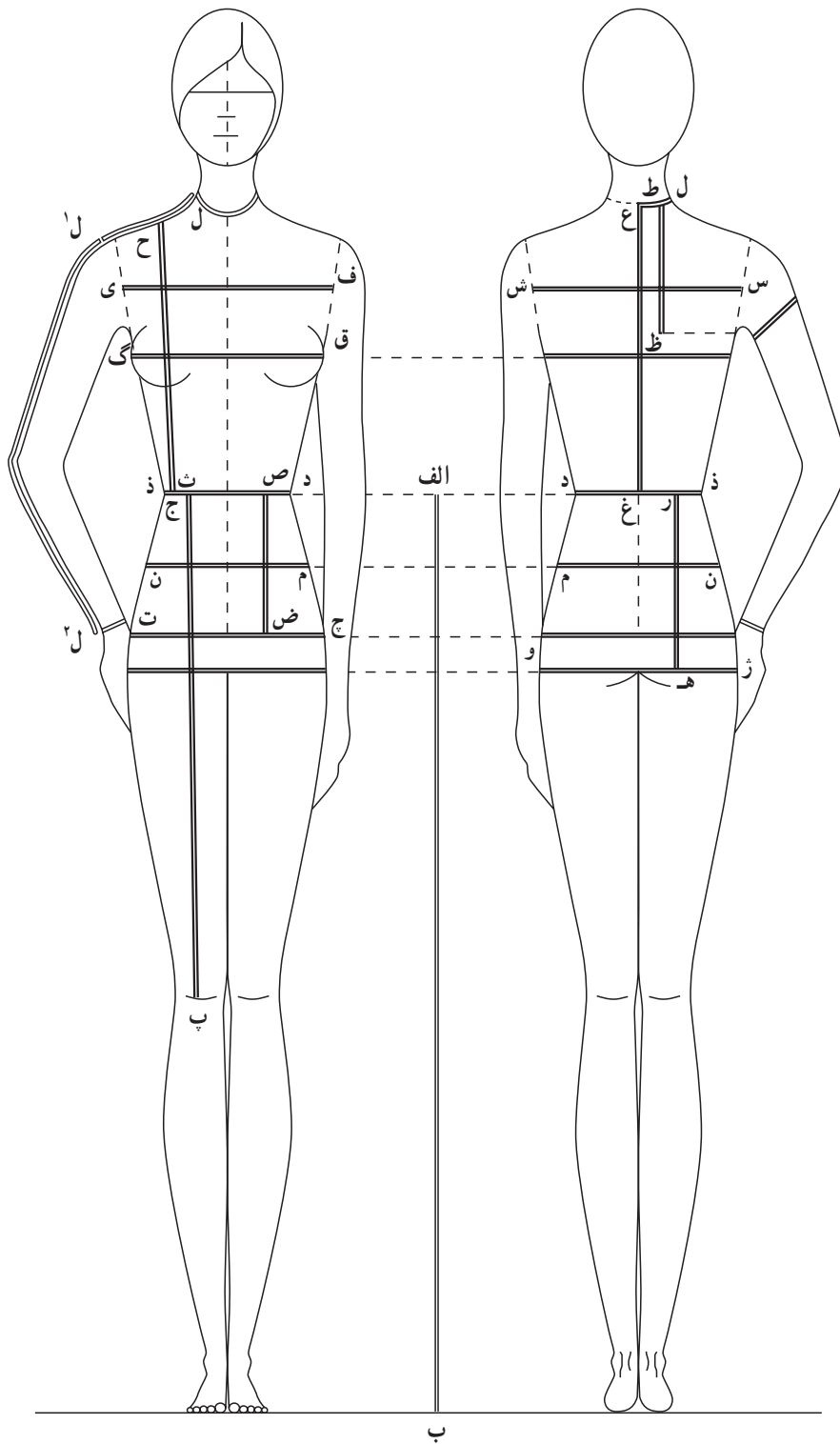
* اندازه‌های دور سینه و دور کمر و دور باسن از سایز ۳۴ تا ۴۰ هرکدام ۴ سانتیمتر و از سایز ۴۲ تا ۵۶ هرکدام ۵ سانتیمتر اضافه شده است.

* سایز ۳۴ مطابق سایز ۸ جدول است که تا سایز ۵۶ به هرکدام ۲ شماره افزوده می‌شود.

* اندازه‌هایی را که در جدول سایزها با علامت * مشخص شده است از جمله اندازه‌های «ثابت استاندارد» می‌باشد و برای دقت و اطمینان، این مقادیر در هنگام رسم الگو، به‌طور مستقیم از جدول، استخراج و استفاده می‌شود.

۱- الگوی پایه: الگویی که براساس طرح (بالاتنه، کت، پالتو، ...، دامن، شلوار و...) و با میانگین اندازه‌های اندام ساخته و مُدل موردنظر با خطوط مختلف و شکل‌های گوناگون روی آن اجرا می‌شود.

۲- الگوی نهایی و شالوده لباس: الگویی که از تغییر و طراحی طرح موردنظر روی الگوهای پایه، حاصل می‌گردد و روی پارچه گذاشته و برش می‌شود.



شکل ۱
نمودار اندازه‌های استاندارد اندام

جدول اندازه‌های استاندارد اندام

	۳۴	۳۶	۳۸	۴۰	۴۲	۴۴	۴۶	۴۸	۵۰	۵۲	۵۴	۵۶
	۸	۱۰	۱۲	۱۴	۱۶	۱۸	۲۰	۲۲	۲۴	۲۶	۲۸	۳۰
اندازه‌های عرضی بدن												
دور سینه	۸۰	۸۴	۸۸	۹۲	۹۷	۱۰۲	۱۰۷	۱۱۲	۱۱۷	۱۲۲	۱۲۷	۱۳۲
دور کمر	۵۸	۶۲	۶۶	۷۰	۷۵	۸۰	۸۵	۹۰	۹۵	۱۰۰	۱۰۵	۱۱۰
دور باسن	۸۵	۸۹	۹۳	۹۷	۱۰۲	۱۰۷	۱۱۲	۱۱۷	۱۲۲	۱۲۷	۱۳۲	۱۳۷
کارور پشت	۳۲/۴	۳۳/۴	۳۴/۴	۳۵/۴	۳۶/۶	۳۷/۸	۳۹	۴۰/۲	۴۱/۴	۴۲/۶	۴۳/۸	۴۵
کارور جلو	۲۹/۸	۳۱/۲	۳۲/۶	۳۴	۳۵/۸	۳۷/۶	۳۹/۴	۴۱/۲	۴۳	۴۴/۸	۴۶/۶	۴۸/۴
پهنای شانه	۱۱/۷۵	۱۲	۱۲/۲۵	۱۲/۵	۱۲/۸	۱۳/۱	۱۳/۴	۱۳/۷	۱۴	۱۴/۳	۱۴/۶	۱۴/۹
* پهنای گردن	۶/۷۵	۷	۷/۲۵	۷/۵	۷/۸	۸/۱	۸/۴	۸/۷	۹	۹/۳	۹/۶	۹/۹
* پهنای ساسون	۵/۸	۶/۴	۷	۷/۶	۸/۲	۸/۸	۹/۴	۱۰	۱۰/۶	۱۱/۲	۱۱/۸	۱۲/۴
* (هلال کامل) حلقه آستین	۳۷/۵	۳۹	۴۰/۵	۴۲	۴۳/۵	۴۵	۴۶/۵	۴۸	۴۹/۵	۵۱	۵۲/۵	۵۴
* سایز گردن	۳۵	۳۶	۳۷	۳۸	۳۹	۴۰	۴۱	۴۲	۴۳	۴۴	۴۵	۴۶
اندازه‌های مربوط به بلندیهایی بدن												
قد پشت از گردن تا کمر	۳۸/۵	۳۹	۳۹/۵	۴۰	۴۰/۵	۴۱	۴۱/۵	۴۲	۴۲/۵	۴۳	۴۳/۵	۴۴
قد جلو از وسط شانه تا کمر	۳۸/۱	۳۸/۸	۳۹/۵	۴۰/۲	۴۰/۹	۴۱/۶	۴۲/۳	۴۳	۴۳/۷	۴۴/۴	۴۵/۱	۴۵/۸
* گودی (ارتفاع) حلقه آستین	۲۰	۲۰/۵	۲۱	۲۱/۵	۲۲	۲۲/۵	۲۳	۲۳/۵	۲۴	۲۴/۵	۲۵	۲۵/۵
* بلندی از کمر تا باسن	۲۱	۲۱/۲۵	۲۱/۵	۲۱/۷۵	۲۲	۲۲/۲۵	۲۲/۵	۲۲/۷۵	۲۳	۲۳/۲۵	۲۳/۵	۲۳/۷۵
بلندی از کمر تا زانو	۵۶	۵۷	۵۸	۵۹	۵۹/۵	۶۰	۶۰/۵	۶۱	۶۱/۵	۶۲	۶۲/۵	۶۳
اندازه‌های آستین												
طول از شانه تا مچ	۵۵/۷۵	۵۶/۵	۵۷/۲۵	۵۸	۵۸/۵	۵۹	۵۹/۵	۶۰	۶۰/۵	۶۱	۶۱/۵	۶۲
دور بازو	۲۴/۸	۲۶/۲	۲۷/۶	۲۹	۳۰/۵	۳۲	۳۳/۵	۳۵	۳۶/۵	۳۸	۳۹/۵	۴۱
دور مچ	۱۵	۱۵/۵	۱۶	۱۶/۵	۱۷	۱۷/۵	۱۸	۱۸/۵	۱۹	۱۹/۵	۲۰	۲۰/۵
اندازه‌های شلوار												
* برآمدگی باسن	۲۶/۵	۲۷	۲۷/۵	۲۸	۲۸/۵	۲۹	۲۹/۵	۳۰	۳۰/۵	۳۱	۳۱/۵	۳۲
درز پهلو (بلندی از کمر تا زمین)	۱۰۱	۱۰۲	۱۰۳	۱۰۴	۱۰۴/۵	۱۰۵	۱۰۵/۵	۱۰۶	۱۰۶/۵	۱۰۷	۱۰۷/۵	۱۰۸
پهنای زانو	۲۵/۸	۲۶/۴	۲۷	۲۷/۶	۲۸/۴	۲۹/۲	۳۰	۳۰/۸	۳۱/۶	۳۲/۴	۳۳/۲	۳۴
دور قوزک پا (نزدیک پاشنه پا)	۱۹	۱۹/۵	۲۰	۲۰/۵	۲۱	۲۱/۵	۲۲	۲۲/۵	۲۳	۲۳/۵	۲۴	۲۴/۵

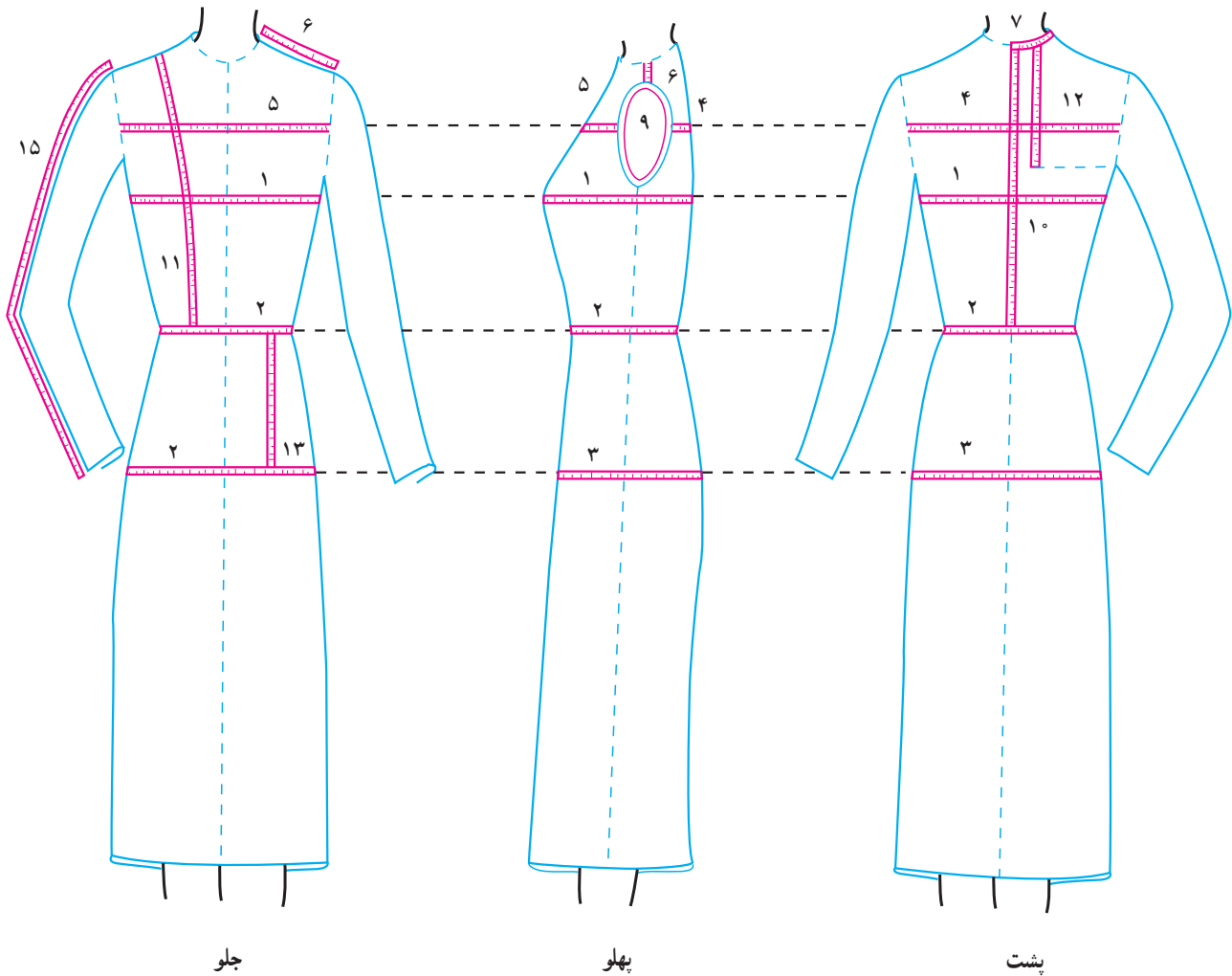
اندازه‌های عرضی (افقی) بدن

۱- دور سینه: در این روش، اندازه دور سینه، مشخص‌کننده ساین اندام در بالاتنه است.

* متر را دور برجسته‌ترین قسمت سینه به طریقی قرار می‌دهیم که حالت کشیدگی یا افتادگی نداشته باشد.

* اندازه دور سینه از مقادیر ویژه اشخاص است. (شکل

۱، دور کامل در نمایش هندسی (ق، گ) و شکل ۲، شماره ۱) ۲- دور کمر: متر را دور نوار بسته شده کمر گردانده، مقدار آن را مشخص می‌کنیم (شکل ۱، دور کامل در نمایش هندسی (د، ذ) و شکل ۲ شماره ۲).



شکل ۲

مکان اندازه‌گیری همراه با شماره

بیشتر از دور سینه ساین مورد نظر می‌باشد (شکل ۱، دور کامل در نمایش هندسی (چ، ت) و شکل ۲، شماره ۳).

۴- کارور پشت: فاصله بین اتصال دستها به بدن «اندازه مابین دو خط حلقه آستین» در پشت می‌باشد که حدود ۱۵ سانتیمتر

۳- دور باسن: حجم‌ترین قسمت بدن در ناحیه استخوان لگن را اندازه می‌گیریم. خط عرضی باسن بر طبق جدول استاندارد، بین ۲۱ تا ۲۳/۷۵ سانتیمتر از خط عرضی کمر فاصله دارد. * مقدار دور باسن، براساس استاندارد جدول، ۵ سانتیمتر

۱- برای اطمینان از مقدار صحیح کارور پشت، آن را از جدول استاندارد، از ساین مورد نظر استخراج کنید.

از اولین مهره برجسته گردن در مرکز پشت، فاصله دارد^۱ (شکل ۱، فاصله (س، ش) و شکل ۲، شماره ۴).

۵- کارور جلو: خط عرضی کارور جلو، حدود ۷ سانتیمتر پایین تر از گودی جلوی گردن می باشد که اندازه بین دو خط حلقه آستین در جلو است^۲ (شکل ۱، فاصله (ف، ی) و شکل ۲، شماره ۵)

۶- پهنای شانه: پهنای شانه، مقدار عرض سرشانه می باشد، آن را از خط گردن تا استخوان سرشانه اندازه بگیرید^۳. (شکل ۱، فاصله (ل، ل) و شکل ۲، شماره ۶).

۷- پهنای گردن: پهنای گردن در حدود ۱/۱ تا ۲/۰ سانتیمتر کمتر از $\frac{1}{5}$ تمام دور گردن است و از «اندازه های ثابت» جدول استاندارد می باشد^۴ (شکل ۱ فاصله (ل، ع) و شکل ۲، شماره ۷).

۸- پهنای ساسون:

* این مقدار، تعیین کننده عرض ساسون سرشانه جلو می باشد که از «اندازه های ثابت» جدول استاندارد به شمار می آید.
* اندازه پهنای ساسون را مستقیماً از جدول، استخراج کنید^۵.

۹- (هلال کامل) حلقه آستین: اندازه دور تا دور حلقه آستین بالاتنه می باشد. این مقدار را پس از رسم الگوی بالاتنه ساین مورد نظر می توانید با اندازه گیری هلال حلقه آستین الگوی جلو و پشت، جمعاً بدست آورید. بنابراین نیازی به اندازه گیری روی بدن نیست و مستقیماً از روی الگو محاسبه می شود.

* جدول استاندارد، مقدار ثابت حلقه آستین الگوی پایه را در هر ساین استاندارد نشان می دهد و بیشتر برای رسم آستین

الگوی پایه ساین، مورد محاسبه قرار می گیرد. در صورتی که از اندازه های ویژه شخصی استفاده نکرده باشید می توانید از اندازه حلقه آستین ثابت جدول برای کنترل حلقه الگوی بالاتنه و رفع اشکال در رسم هلال حلقه و رسم آستین ساین، استفاده نمایید در غیر این صورت، از اندازه حلقه آستین الگوی بالاتنه ساین ویژه خود برای رسم آستین استفاده کنید (شکل ۲، شماره ۹).

اندازه های طولی (قایم) بدن

۱۰- قد بالاتنه پشت: از اولین مهره برجسته گردن در مرکز پشت تا خط کمر را، اندازه گیری نمایید. (این اندازه بیشتر برای کنترل قد بالاتنه پشت الگوی پایه در مقایسه با اندازه شخصی به کار می رود).

* مقدار قد بالاتنه پشت در هر ساین ۵/۰ سانتیمتر اضافه شده است: (شکل ۱، فاصله (ع، غ) و شکل ۲، شماره ۱۰).

۱۱- بلندی بالاتنه جلو: ابتدای متر را از وسط سرشانه جلو و از روی سینه گذرانده، تا خط گودی کمر اندازه بگیرید^۶. (شکل ۱، فاصله (ح، ج) و شکل ۲، شماره ۱۱).

۱۲- گودی (ارتفاع) حلقه آستین: از اندازه های بسیار مهم در رسم الگوی بالاتنه و تعیین کننده «خط عرضی کف حلقه آستین» در الگو می باشد.

* از محل $\frac{1}{4}$ هلال پشت گردن تا خط عرضی زیر بغل محاسبه می شود که در جدول استاندارد، «اندازه ثابت» آن در هر ساین مشخص شده است بنابراین برای دقت و اطمینان بیشتر، نیازی به اندازه گیری آن در روی بدن نیست. بهتر است مستقیماً آن را از جدول، استخراج کنید^۷ (شکل ۱، فاصله (ط، ظ) و شکل ۲، شماره ۱۲).

۱- به کارور پشت هر ساین، از ساین ۳۴ تا ۴۰ مقدار ۱ سانتیمتر و از ساین ۴۲ تا ۵۶ مقدار ۱/۲ سانتیمتر اضافه شده است.

۲- به کارور جلو هر ساین، از ساین ۳۴ تا ۴۰ مقدار ۱/۴ سانتیمتر و از ساین ۴۲ تا ۵۶ مقدار ۱/۸ سانتیمتر اضافه شده است.

۳- به پهنای شانه هر ساین، از ساین ۳۴ تا ۴۰ مقدار ۲/۵ سانتیمتر و از ساین ۴۲ تا ۵۶، مقدار ۳/۰ سانتیمتر اضافه شده است.

۴- پهنای گردن را از جدول استاندارد، استخراج نمایید.

۵- به پهنای گردن هر ساین، از ساین ۳۴ تا ۴۰ مقدار ۲/۵ سانتیمتر و از ساین ۴۲ تا ۵۶، مقدار ۳/۰ سانتیمتر اضافه شده است.

۶- به پهنای ساسون در هر ساین، ۶/۰ سانتیمتر اضافه شده است.

۷- به مقدار بلندی بالاتنه جلو در هر ساین، ۷/۰ سانتیمتر اضافه می شود.

۸- مقدار گودی حلقه آستین در هر ساین، ۵/۰ سانتیمتر اضافه شده است.

۱۳- بلندی از کمر تا باسن

* فاصله گودی کمر تا خط عرضی باسن است. ^۱ (شکل ۱، فاصله (ص، ض) و شکل ۲، شماره ۱۳).

۱۴- بلندی از کمر تا زانو

* اندازه آن از گودی کمر تا برجستگی زانو می باشد. ^۲ این مقدار در رسم الگوی شلوار به کار می آید.

۱۵- قد دامن

* قد دامن را از کمر تا اندازه دلخواه در نظر بگیرید.

۱۶- قد آستین: دست را به حالت خمیده نگهداشته از

انتهای سرشانه تا مچ اندازه بگیرید. ^۳ برای این کار، متر را از پشت آرنج بگذرانید (شکل ۱ فاصله (ل^۱، ل^۲) و شکل ۲، شماره ۱۵).

۱۷- دور بازو: دور عضله بازو را در محل اتصال دست

به تنه و در پهن ترین قسمت آن اندازه بگیرید ^۴ (شکل ۱).

۱۸- دور مچ: دور مچ را به حالت آزاد اندازه بگیرید ^۵

(شکل ۱).

۱۹- برآمدگی باسن: از گودی کمر در خط پهلو تا

سطح صاف صندلی در حالت نشسته را اندازه می گیریم.

* اندازه برآمدگی باسن در رسم الگوی شلوار به کار می رود

و از مقادیر ثابت جدول استاندارد است. برای کسب اطمینان از دقت کار، مقدار آن را در سایز مورد نظر از جدول استخراج نمایید ^۶ (شکل ۱، فاصله (ر، ه)).

۲۰- درز پهلو: بلندی از خط کمر (در پهلو) تا زمین را

(به طور قایم بر سطح زمین) اندازه می گیریم. ^۷

۲۱- پهنای زانو: برای رسم الگوی شلوار، اندازه پهنای

زانو را از جدول استاندارد، استخراج نمایید ^۸ که مقداری است برابر $\frac{1}{4}$ عرض زانوی خم شده.

۲۲- دور قوزک پا «نزدیک پاشنه پا»: اندازه پهنای

سرپا (دمپا - دور قوزک پا) را «به دلخواه» برابر مقادیر جدول استاندارد می توانید در نظر بگیرید که مقداری است برابر $\frac{1}{4}$ عرض دور قوزک پا.

تمرین عملی

۱- اندازه گیری بدن را روی یک مانکن کامل در کلاس انجام دهید و سایز مانکن را مشخص کنید.

۲- اندازه های شخصی خود را براساس اصول اندازه گیری به روش متریک، مشخص نموده، سپس با

بهره گیری از جدول استاندارد، سایز خود را معین کنید.

۱- به مقدار بلندی از کمر تا باسن، در هر سایز، ۲۵/ سانتیمتر اضافه شده است.

۲- به اندازه از کمر تا زانو، از سایز ۳۴ تا ۴۰ در هر سایز ۱ سانتیمتر و از سایز ۴۲ تا ۵۶ مقدار ۵/ سانتیمتر اضافه شده است.

۳- به قد آستین در جدول استاندارد، از سایز ۳۴ تا ۴۰ در هر سایز ۷/۵ سانتیمتر و از سایز ۴۲ تا ۵۶، مقدار ۵/ سانتیمتر اضافه شده است.

۴- به اندازه دور بازو در جدول استاندارد، از سایز ۳۴ تا ۴۰ مقدار ۴/۱ سانتیمتر در هر سایز و از سایز ۴۲ تا ۵۶ مقدار ۱/۵ سانتیمتر اضافه شده است.

۵- در جدول استاندارد، در هر سایز، مقدار ۵/ سانتیمتر به دور مچ اضافه شده است.

۶- به اندازه برآمدگی باسن در هر سایز جدول استاندارد، ۵/ سانتیمتر اضافه شده است. بلندی (برآمدگی باسن) در روی شکل ۱، از محل خط کمر تا خط عرضی

فاق شلوار معین شده است. خط عرضی فاق شلوار در شکل ۱، در فاصله (ژ، و) مشخص شده است که زیر خط عرضی باسن و بموازات آن قرار دارد و از خطوط عرضی

مهم در رسم الگوی شلوار به شمار می آید. فاصله دو خط باسن و خط عرضی فاق را می توان از اختلاف قد آنها در هر سایز، معین نمود.

۷- به اندازه درز پهلو در جدول استاندارد از سایز ۳۴ تا ۴۰ مقدار ۱ سانتیمتر و از سایز ۴۲ تا ۵۶، مقدار ۵/ سانتیمتر اضافه شده است.

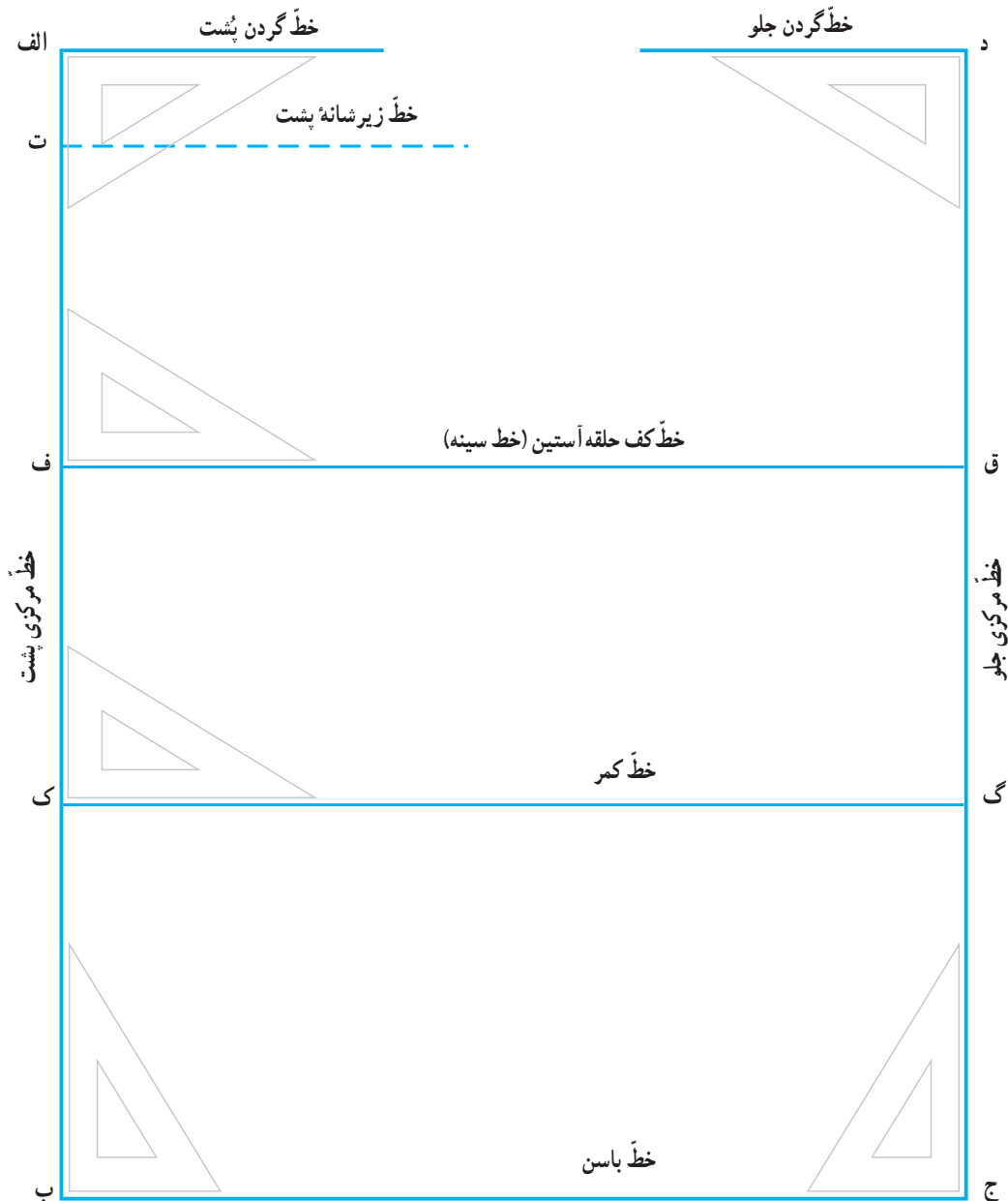
۸- به مقدار پهنای زانو در جدول استاندارد از سایز ۳۴ تا ۴۲ هر کدام ۶/ سانتیمتر و از سایز ۴۲ تا ۵۶، مقدار ۸/ سانتیمتر اضافه شده است.

ساخت الگوی اولیه (پایه) بالاتنه

اندازه‌های مورد نیاز برای ساخت الگوی اولیه بالاتنه. (برای مثال از اندازه‌های سایز ۳۸ (یا ۱۲) جدول استاندارد استفاده می‌کنیم.)

- ۱- دور سینه ۸۸ سانتیمتر
- ۲- قد بالاتنه جلو ۳۹/۵ سانتیمتر
- ۳- قد از کمر تا باسن ۲۱/۵ سانتیمتر
- ۴- گودی حلقه آستین ۲۱ سانتیمتر
- ۵- پهناي گردن ۷/۲۵ سانتیمتر
- ۶- پهناي شانه ۱۲/۵ سانتیمتر
- ۷- کارور پشت ۳۴/۴ سانتیمتر

- ۸- پهناي ساسون ۷ سانتیمتر
 - ۹- کارور جلو ۳۲/۶ سانتیمتر
- سایر اندازه‌های مربوط به بالاتنه مانند دور کمر و دور باسن و قد بالاتنه پشت برای کنترل الگوی بالاتنه در اندازه‌های ویژه فردی، مورد بررسی قرار می‌گیرد.
- * بلندی الگوی بالاتنه را تا خط عرضی باسن رسم می‌کنیم.
- ابتدا نقطه‌ای مانند (الف) را در سمت چپ و بالای کاغذ الگو انتخاب می‌کنیم؛ سپس دو خط عمود بر هم در این نقطه رسم می‌نماییم، (شکل ۳).



* از نقطه (الف) اندازه خط (الف، ب) را برابر محاسبه زیر، رسم می کنیم:

بلندی از کمر تا باسن + قد بالاتنه جلو + $1/5$ = (الف، ب)

* خط (ب، ج) را برابر $1/4$ دور سینه با اضافه ۵ سانتیمتر

و به طور عمود بر خط (الف، ب) رسم می کنیم:

$$5 + (\text{دور سینه} \times \frac{1}{4}) = (\text{ب، ج})$$

* از نقطه (ج) خط عمود دیگری مساوی اندازه خط

(الف، ب) تا نقطه (د) رسم می کنیم. توجه کنید که از سایز ۳۸ به بعد به ازای هر سایز بالاتر، مقدار $2/0$ سانتیمتر به اندازه خط (ج، د) می افزاییم که در نتیجه این عمل، نقطه (د) بالاتر و به دنبال این حرکت، خط گردن جلو بالاتر از خط گردن پشت قرار می گیرد.

* خط گردن جلو را از نقطه (د) تا وسط عرض کادر، و

به طور عمود بر خط (ج، د)، رسم می نماییم.

* خط گردن پشت، خط کوتاه دیگری است که از نقطه

(الف) و به طور عمود بر خط (الف، ب) تا وسط عرض کادر رسم شده است.

* خط عرضی (ب، ج) را «خط باسن» می نامیم.

* خط (د، ج) را «خط مرکزی جلو» می نامیم.

* خط (الف، ب) را «خط مرکزی پشت» می نامیم.

* برای بدست آوردن خط سینه (خط کف حلقه آستین)

در بالاتنه، از نقطه (الف) روی خط (الف، ب) اندازه گودی حلقه آستین را با اضافه $1/5$ سانتیمتر تا نقطه (ف) علامت می گذاریم:

$$\text{گودی حلقه آستین} + 1/5 = (\text{الف، ف})$$

* خط عرضی سینه را از نقطه (ف) و بموازات خط

باسن، رسم می کنیم تا خط مرکزی جلو را در نقطه (ق) قطع کند.

* برای رسم خط عرضی کمر: از نقطه (الف) روی خط

(الف، ب) مقدار بلندی بالاتنه جلو را با اضافه $1/5$ سانتیمتر تا نقطه (ک) علامت می گذاریم:

$$\text{بلندی بالاتنه جلو} + 1/5 = (\text{الف، ک})$$

* خط عرضی کمر را از نقطه (ک) و بموازات خط سینه

به داخل کادر رسم می کنیم تا خط مرکزی جلو را در نقطه (گ) قطع نماید.

* بلندی خط (ک، ب) و (گ، ج) مربوط به قد از کمر تا

باسن می باشد.

* برای رسم خط (عرضی) زیر شانه پشت

– از نقطه (الف) مقدار ۵ سانتیمتر روی خط (الف، ف) تا

نقطه (ت) علامت گذاشته، سپس خط زیر شانه پشت را از این نقطه، بموازات خط سینه، تا وسط کادر به صورت خط چین رسم می نماییم.

پشت بالاتنه

* نقطه (پ) $1/5$ سانتیمتر پایین تر از نقطه (الف) و روی

خط مرکزی پشت، معین می شود (شکل ۴).

* روی خط گردن پشت، از نقطه (الف) مقدار پهنای

گردن را تا نقطه (ث)، علامت می گذاریم:

$$\text{پهنای گردن} = (\text{الف، ث})$$

* از (ث) به (پ) هلال گردن پشت را رسم می کنیم.

* مقدار پهنای شانه را با اضافه ۱ سانتیمتر از نقطه (ث)

بر خط زیر شانه پشت در نقطه (ع) قطع می دهیم.

$$1 + \text{پهنای شانه} = (\text{ث، ع})$$

* نقطه (ل) در وسط فاصله (ث، ع)، معین می شود تا

مکان پنس سرشانه پشت، معین گردد.

* از نقطه (ل)، بلندی (ل، ط) را بموازات خط مرکزی

پشت به اندازه ۵ سانتیمتر رسم می نماییم.^۲

* از نقطه (ط)، ۱ سانتیمتر تا نقطه (ظ) به طرف خط

مرکزی پشت، علامت می گذاریم.

* پَنسی به عرض ۱ سانتیمتر در طرفین نقطه (ل) و به

رأس (ط) رسم می کنیم.

– دو طرف خط پَنس را روی هم گذاشته، پَنس را موقتاً

بسته، خط سرشانه پشت را بار دیگر از نقطه (ث) تا (ع) رسم می کنیم

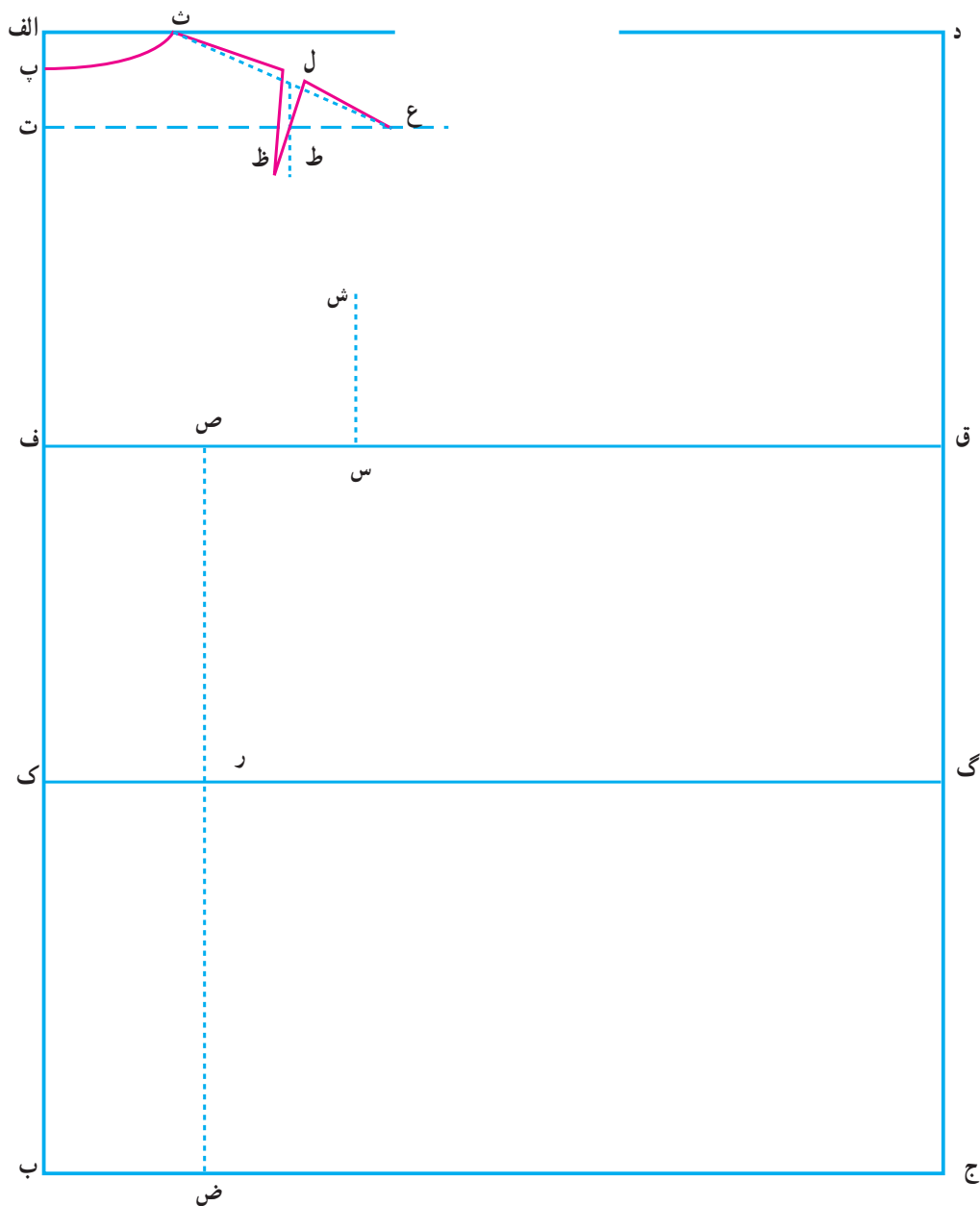
تا در راستای مستقیم قرار بگیرد. در اثر این حرکت، اضلاع پَنس

از دو طرف بالای پَنس، ارتفاع بیشتری می گیرد (شکل ۴).

۱ – خط مرکزی جلو (Centre Front) یا به اختصار (C.F)

۲ – خط مرکزی پشت (Centre Back) یا به اختصار (C.B)

۳ – بلندی (ل، ط) را می توان در سایزهای بالای ۴۲ به اندازه ۷ سانتی متر منظور نمود.



شکل ۴

* از نقطه (ص)، خطی بموازات خط مرکزی پشت به طریقی رسم می کنیم تا خط کمر را در نقطه (ر) و خط باسن را در نقطه (ض) قطع کند.

جلوی بالاتنه

– مقدار پهناي گردن را منهای ۵/۰ سانتیمتر نموده، حاصل را از نقطه (د) روی خط گردن جلو تا نقطه (ذ) علامت می گذاریم (شکل ۵).

$$۵/۰ - \text{پهنای گردن} = (\text{ذ، د})$$

– بار دیگر از نقطه (د) مقدار ۵/۶ سانتیمتر (از سایز ۳۸

* برای تعیین عرض کارور پشت

– از نقطه (ف) روی خط سینه، مقدار $\frac{1}{4}$ کارور پشت را با اضافه ۵/۰ سانتیمتر تا نقطه (س) علامت می گذاریم.

$$۵/۰ + (\text{کارور پشت } \frac{1}{4}) = (\text{ف، س})$$

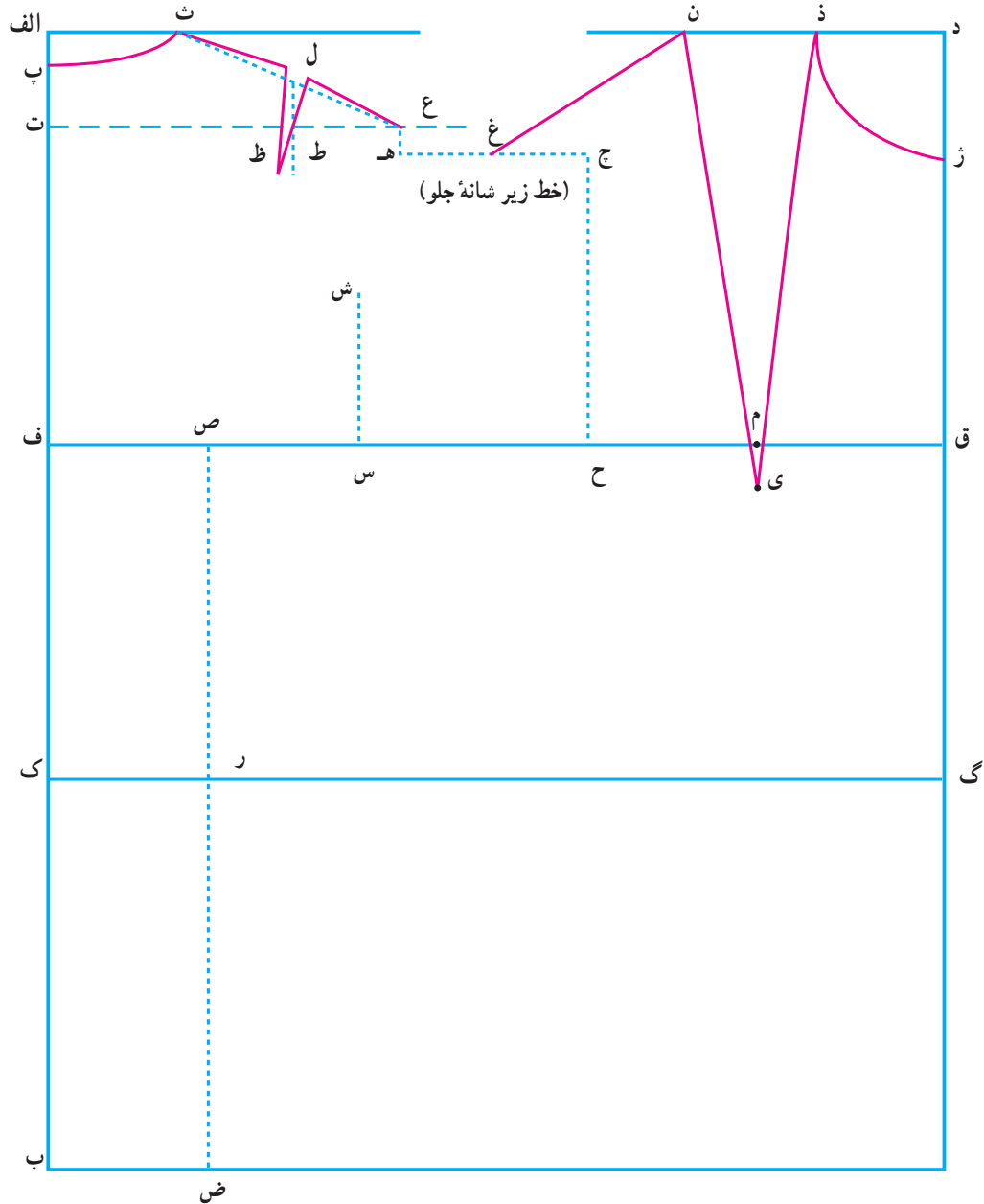
* از نقطه (س) عمودی بر خط سینه، برابر $\frac{1}{4}$ اندازه (ف،

ت) به طرف بالا تا نقطه (ش) رسم می کنیم.

* نقطه (ص) را در $\frac{1}{4}$ فاصله (ف، س) معین می نماییم.

به بعد به ازای هر سایز بالاتر مقدار $2/0$ سانتیمتر اضافه در نظر می‌گیریم. روی خط مرکزی جلو تا نقطه (ز) علامت می‌گذاریم:

در سایز $38 \rightarrow 6/5 = (د، ز)$
 * هلال گردن جلو را از نقطه (ذ) تا (ژ) رسم می‌نماییم.



شکل ۵

* از نقطه (ذ)، روی خط گردن جلو، مقدار پهنای ساسون را تا نقطه (ن) علامت بگذارید.

پهنای ساسون = (ذ، ن)

* از نقطه (ع) مقدار $1/5$ سانتیمتر به طرف پایین الگو و به طور عمود تا نقطه (ه) علامت بگذارید:

سانتیمتر $1/5 = (ع، ه)$

* خط زیر شانه جلو را به طول 1 سانتیمتر از نقطه (ه)

و بموازات خط سینه تا نقطه (چ) رسم کنید.

* برای رسم خط سرشانه جلو، از نقطه (ن)، اندازه پهنای

شانه را به طریقی رسم می‌کنیم که خط 1 سانتیمتری (ه، چ) را

در نقطه‌ای مانند (غ) قطع نماید.

(ق، ح) $\frac{1}{4}$ → نقطه (م)

پهنای شانه = (ن، غ)

* نقطه (ی) را به فاصله $\frac{2}{5}$ سانتیمتر پایین تر از نقطه (م)

* $\frac{1}{4}$ کارور جلو را به اضافه $\frac{1}{4}$ پهنای ساسون نموده،

معین کنید تا رأس پنس سینه جلو مشخص شود:

حاصل را از نقطه (ق) روی خط سینه تا نقطه (ح) علامت بگذارید:

سانتیمتر $\frac{2}{5}$ = (م، ی)

(پهنای ساسون $\times \frac{1}{4}$) + (کارور جلو $\times \frac{1}{4}$) = (ق، ح)

* از نقطه (ی) به نقطه (ذ) و بار دیگر به نقطه (ن) به طور

* از نقطه (ح) به نقطه (چ) رسم می‌کنیم تا گودی حلقه آستین

مستقیم رسم کنید.

جلو مشخص شود.

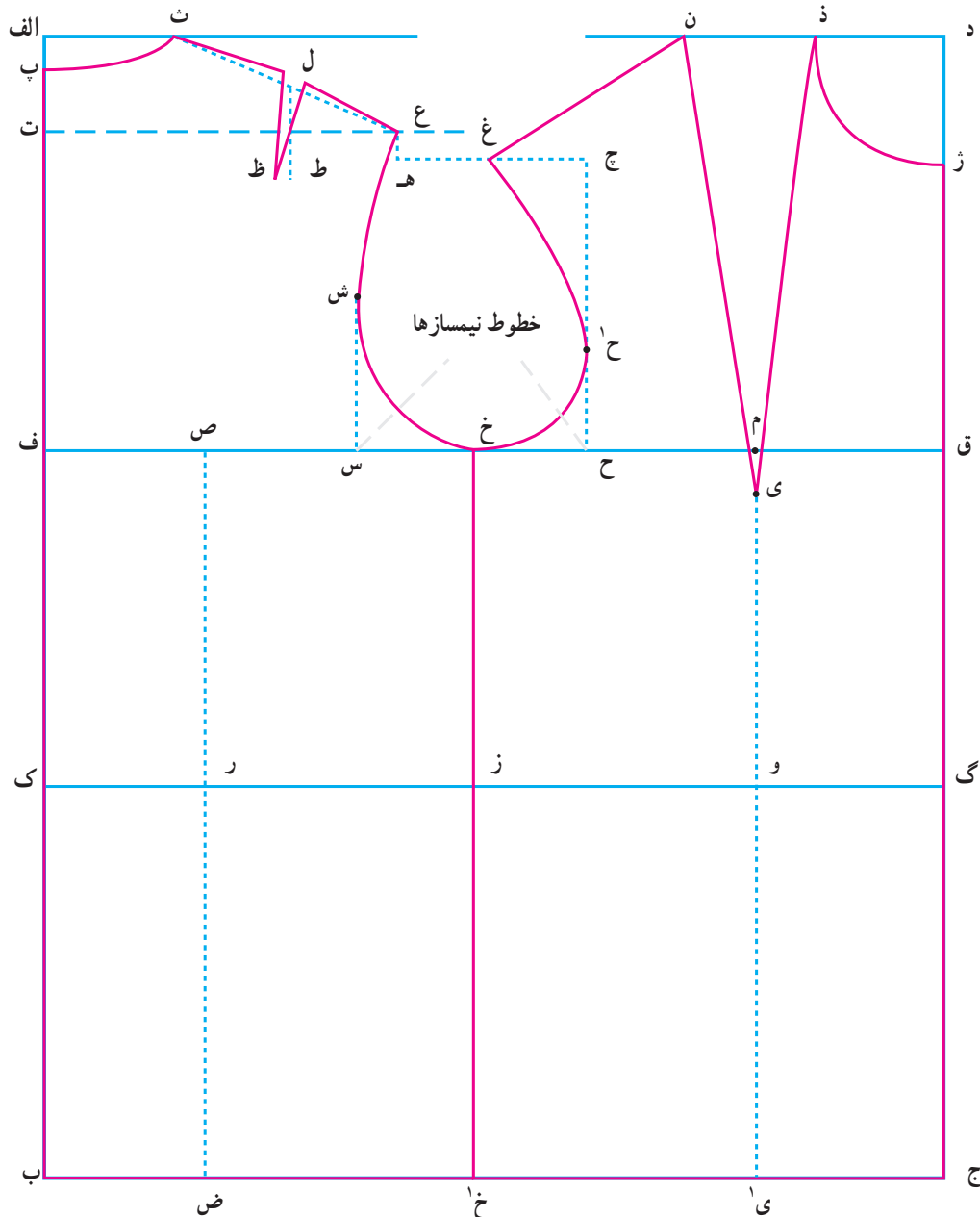
* از نقطه (ی) خطی بموازات خط مرکزی جلو رسم کنید

تا خط کمر را در نقطه (و) و خط باسن را در نقطه (ی) قطع کند

(شکل ۶).

* نقطه (م) در $\frac{1}{4}$ فاصله (ق، ح) معین می‌شود:

* نقطه (خ) در $\frac{1}{4}$ فاصله (ح، س) واقع است.



شکل ۶

فاصله کامل (گ، ک) الگوی بالاتنه مربوط به سایز خود، کسر کنید تا مجموع ساسونهای کمر، مشخص شود.

* در جدول استاندارد، در هر سایز، حاصل محاسبات فوق، برابر ۱۴ سانتیمتر است که در اندازه‌های ویژه فردی، این مقدار، کم و زیاد می‌شود.

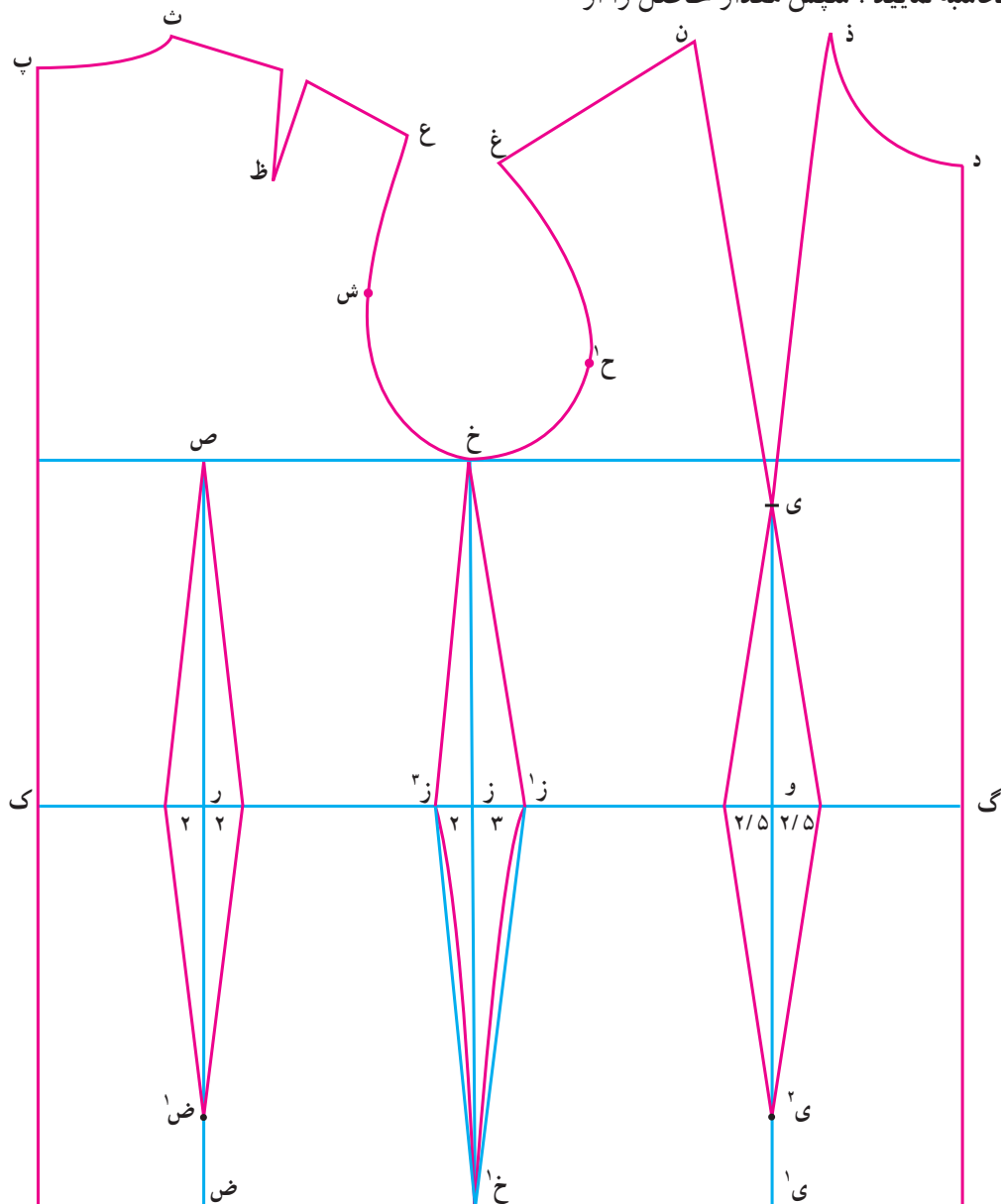
– براساس محاسبات جدول استاندارد، پنس کمر را در بالاتنه جلو برابر ۵ سانتیمتر (به تساوی در طرفین نقطه (و) تقسیم کنید) معین کنید و آن را از یک طرف به رأس پنس سینه در نقطه (ی) وصل کرده، از طرف دیگر، نقطه (ی^۲) را در فاصله ۵ سانتیمتری بالای نقطه (ی^۱) و روی خط (ی^۱)، و اختیار کنید تا رأس پایین پنس جلوی کمر مشخص شود (شکل ۷).

خط پهلوی را از نقطه (خ) بموازات خطوط مرکزی به طریقی رسم کنید که خط کمر را در نقطه (ز) و خط باسن را در نقطه (خ^۱) قطع نماید.

* نقطه (ح^۱) را به فاصله ۵ سانتیمتر بالاتر از نقطه (ح) و روی خط (ح، چ) معین کنید. این نقطه، حدی را برای گودی حلقه جلوی آستین مشخص می‌کند.

* هلال حلقه آستین پشت بالاتنه را از نقطه (ع) به نقطه (ش)، (به صورت هلال بسیار کم) و از نقطه^۲ (ش) به نقطه (خ) مطابق شکل و هلال حلقه آستین جلوی بالاتنه را از نقطه (خ) به (ح^۱) مطابق شکل و از نقطه (ح^۱) تا (ع)، به صورت هلال بسیار کم، رسم نمایید.

رسم ساسونهای کمر: ابتدا $\frac{1}{4}$ دور کمر اصلی خود را با اضافه ۲ سانتیمتر محاسبه نمایید؛ سپس مقدار حاصل را از



شکل ۷

۱- این قسمت هلال حلقه پشت بالاتنه را می‌توان از نقطه‌ای که روی خط نیمساز به فاصله ۳ تا ۳/۵ سانتیمتری از نقطه (س) قرار دارد، گذرانده رسم نمود.

۲- این قسمت هلال حلقه جلوی بالاتنه را می‌توان از نقطه‌ای که روی خط نیمساز به فاصله ۲ تا ۲/۵ سانتیمتری از نقطه (ح) قرار دارد، گذرانده رسم نمود. ۱۳

رسم آستین

ساخت الگوی اولیه (پایه) آستین: الگوی آستین، روی الگوی بالاتنه رسم می‌شود.^۱ مقادیر لازم عبارت است از: (در سایز ۳۸ یا ۱۲)

۱- حلقه آستین: ۴۰/۵ سانتیمتر

* در صورتی که الگوی بالاتنه به طور صحیح و دقیق رسم شده باشد دور حلقه آستین^۲ بالاتنه به اندازه حلقه آستین سایز مورد نظر در جدول استاندارد است (شکل الف).

۲- دور بازو: ۲۷/۶ سانتیمتر

* اندازه دور بازو بیشتر برای کنترل عرض الگوی آستین به کار می‌رود.

۳- قد آستین از انتهای شانه تا میج: ۵۷/۲۵ سانتیمتر

* قد آستین را می‌توان از جدول استاندارد یا اندازه ویژه به دست آورد.

* پنس پهلوی جلو را برابر ۳ سانتیمتر روی خط کمر تا نقطه (ز) اختیار کرده، آن را به نقاط (خ) و (خ') رسم کنید.

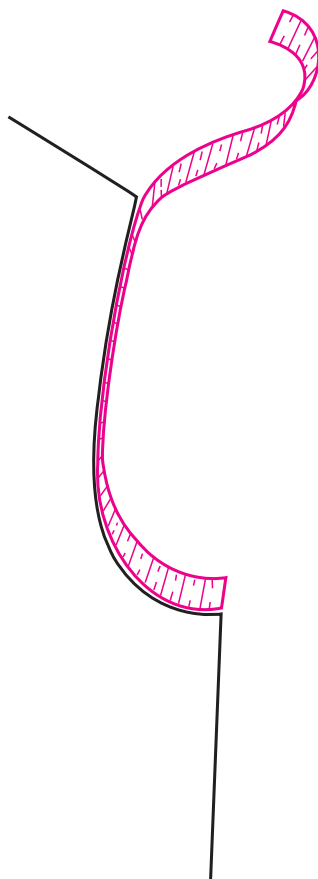
* پنس پهلوی پشت را برابر ۲ سانتیمتر معین نموده، نقطه (ز') نامگذاری و به نقاط (خ) و (خ') با انحنای به سمت داخل پنس رسم کنید.

* پنس کمر را در قسمت بالاتنه پشت، برابر ۴ سانتیمتر (تقسیم به تساوی در طرفین نقطه (ر)) به رأس (ص) و (ض) (که ۵ سانتیمتر بالاتر از نقطه (ض) و روی خط (ر، ض) قرار دارد) وصل کنید.

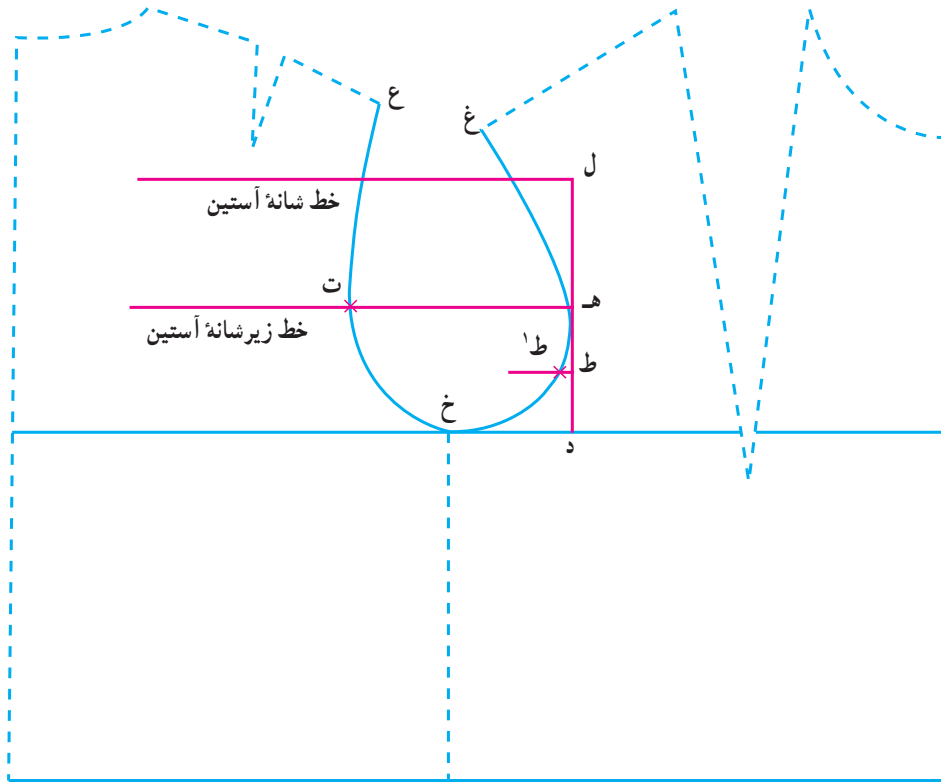
- پنسهایی که به این ترتیب رسم می‌شود، مربوط به بالاتنه‌هایی است که کمر آن تقریباً قالب بدن است و در رسم الگوهای پیراهن بر اساس طرحهای مختلف، مقادیر فوق را می‌توان کم نموده، یا اصلاً از آنها صرف نظر کرد.

۱- رسم الگوی آستین به طور مجزا از الگوی بالاتنه و با محاسبات مشابه فوق، امکان پذیر است.

۲- دور تا دور (هلال کامل) حلقه آستین الگوی رسم شده را با (متر) اندازه می‌گیریم با توجه به اینکه در اندازه گیری خطوط منحنی، متر باید به حالت ایستاده قرار بگیرد.



* برای رسم الگوی آستین، از الگوی بالاتنه تا خط کمر
 کپی نمایید (شکل ۸).



شکل ۸

باید «خط زیر شانۀ آستین» رسم شود. برای این کار، از نقطه (ه) واقع بر $\frac{1}{4}$ فاصله (ل، د) خط مذکور را به طور عمود خارج کرده، تا هلال حلقه آستین بالاتنه پشت را در نقطه ای مانند (ت) قطع کند.

* نقطه (ت)، محل موازنه حلقه آستین پشت بالاتنه با پشت کاپ^۲ الگوی آستین می باشد.

* برای تعیین دو نقطه موازنه «جلوی الگوی آستین» و جلوی حلقه آستین بالاتنه، ابتدا نقطه (ط) را در $\frac{1}{4}$ فاصله (ه، د) مشخص کنید.

– نقطه (ط)، نقطه موازنه «جلوی الگوی آستین» با بالاتنه است که در روی هلال کاپ آستین، مستقر می شود.

* خط کوتاهی به طور عمود از نقطه (ط) به طرف

– خط سینه (خط کف حلقه آستین) الگوی بالاتنه، با خط بازوی الگوی آستین مطابقت دارد.

– خط کمر الگوی بالاتنه، خط عرضی آرنج الگوی آستین را مشخص می کند. برای رسم آن، ابتدا $\frac{1}{3}$ دور حلقه آستین را محاسبه نموده، حاصل را به صورت خطی عمود بر خط سینه در نقطه ای مانند (د) و به صورت مماس بر هلال حلقه آستین جلوی بالاتنه تا نقطه ای مانند (ل) (به سمت بالای خط سینه) رسم کنید:

$$\text{حلقه آستین} \times \frac{1}{3} = (\text{د، ل})$$

* از نقطه (ل) خطی عمود بر (ل، د) و بموازات خط سینه تا وسط الگوی بالاتنه پشت رسم کنید. این خط را «خط شانۀ آستین» می نامیم.

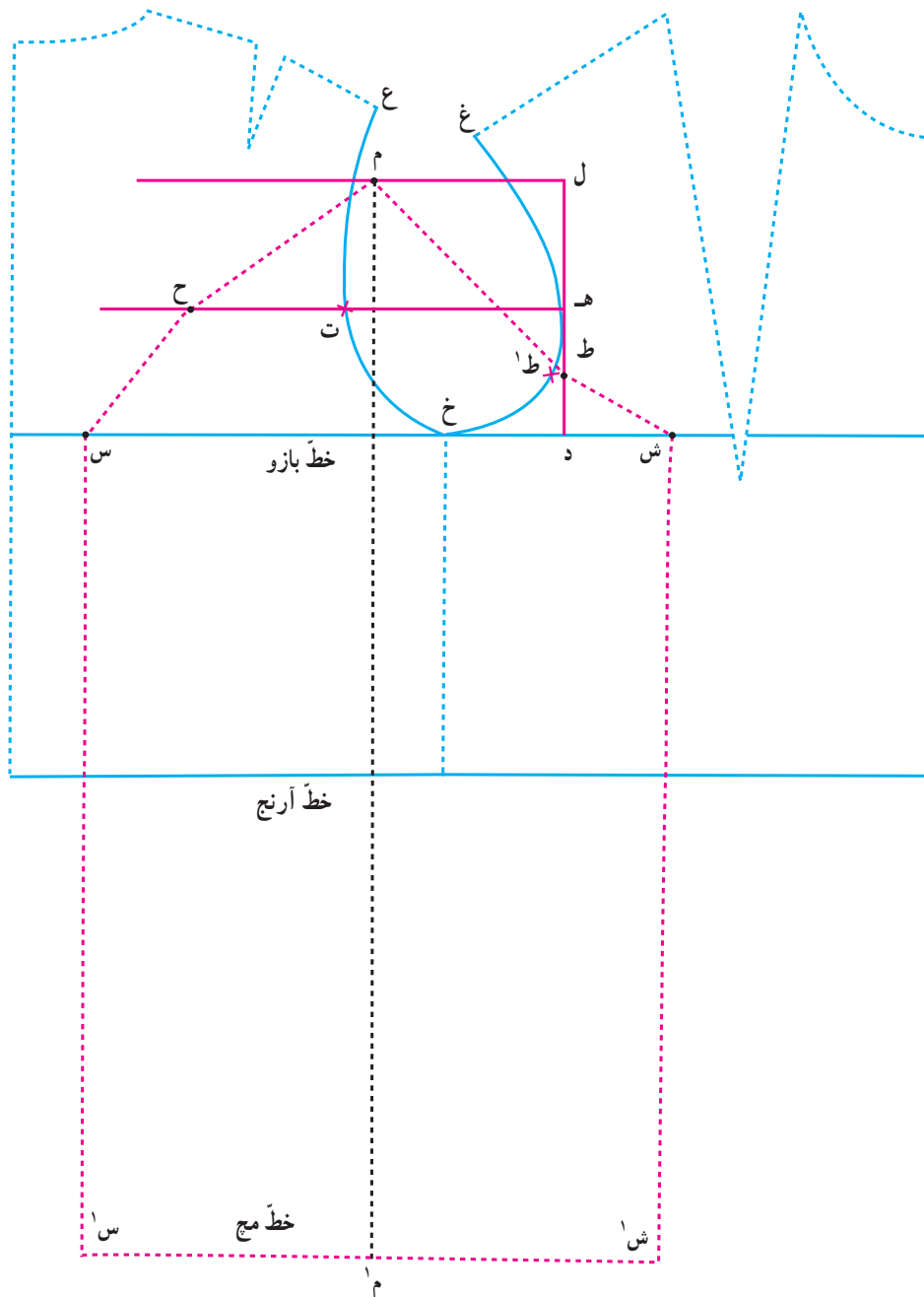
* برای تعیین نقاط^۱ موازنه پشت بالاتنه و پشت آستین،

۱- نقاط موازنه، هر دو نقطه تعیین شده از دو قطعه الگو می باشد که در هنگام دوخت باید به یکدیگر متصل و دوخته شود.
 ۲- کاپ آستین، هلال بالای الگوی آستین است که به حلقه آستین بالاتنه، در نقاط موازنه، متصل و به طور کامل به آن دوخته می شود.

* از نقطه (م)، مقدار قد آستین را به صورت خطی مستقیم و موازی خطوط مرکزی بالاتنه، تا نقطه ای مانند (م') رسم کنید.
 - خط (م، م') را «خط مرکزی آستین» می نامیم.
 * خط میج را در طرفین نقطه (م) بر خط مرکزی آستین عمود کنید.

* از نقاط (ش) و (س) دو خط بموازات خط مرکزی آستین به طرف پایین الگو رسم کنید تا خط میج را بترتیب در نقاط (ش') و (س') قطع کند (شکل ۱۰).

* برای رسم هلال کامل کاپ الگوی آستین، در وسط خط (ش، ط) ۱ سانتیمتر به طور عمود، به طرف داخل کادر، علامت زده، از (ش) به (ط) هلال کنید (شکل ۱۱).
 - در $\frac{1}{3}$ فاصله (م، ط)، ۲ سانتیمتر به طرف خارج کادر و به طور عمود، خارج شده، از (ط) به (م) به صورت منحنی برآمده رسم کنید.



شکل ۱۰

