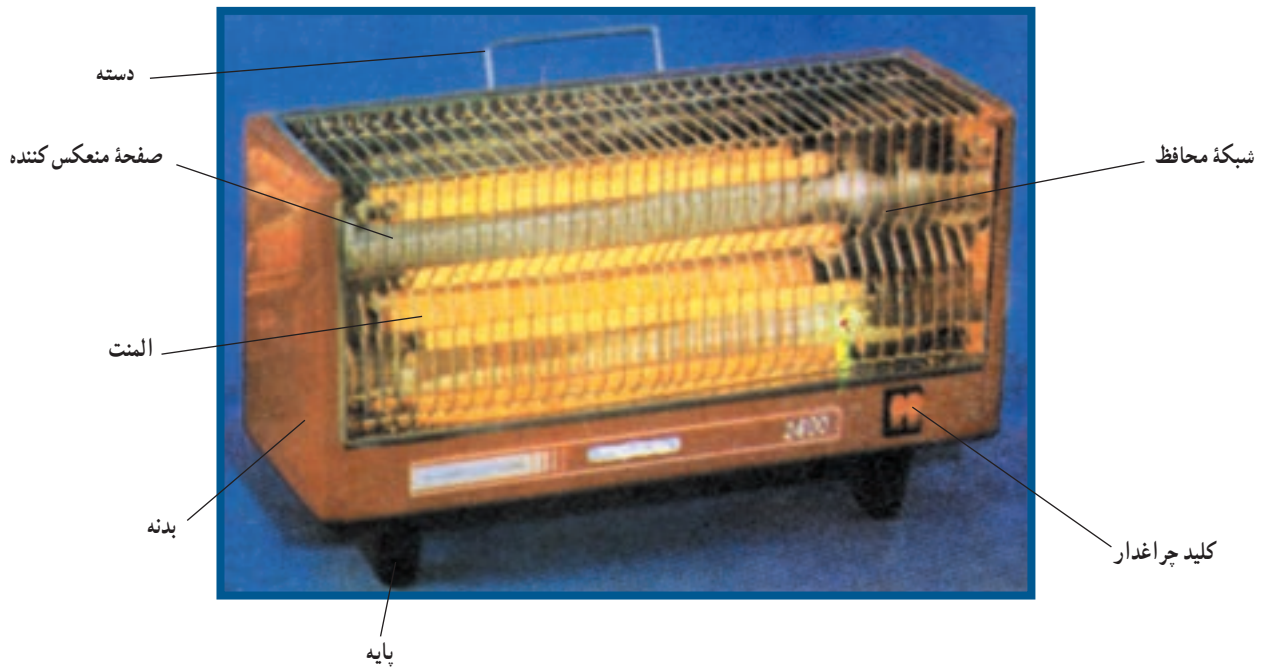


بخاری برقی



هدف‌های رفتاری : پس از پایان این واحد کار از فراگیر انتظار می‌رود که :

- ۱- نحوه کار با بخاری برقی را شرح دهد.
- ۲- بخاری برقی مخصوص حمام را بشناسد و طریقه استفاده صحیح آن را بداند.
- ۳- روش نگهداری از بخاری برقی را توضیح دهد.
- ۴- معایب احتمالی را تشخیص داده و از پیشرفت آن جلوگیری نماید.



۱-۱-۱ مقدمه

بخاری برقی یکی از لوازم خانگی می باشد که به حدّ وفور در اختیار مصرف کنندگان قرار دارد. بهره گرمایی آن زیاد و آلودگی آن در مقابل آلودگی نفت، گاز، زغال خیلی پایین تر است. نوعی از این وسیله برای تولید حرارت در حمام استفاده می شود.

۱-۱-۱-۱ انواع بخاری برقی: شکل ۱-۱ یک

دستگاه بخاری برقی را نشان می دهد که مخصوص اتاق و مکان های خشک می باشد. این بخاری برقی دو عدد المنت دارد. المنت آن فنری شکل بوده و داخل حفاظ شیشه ای مخصوص جاسازی شده است.



شکل ۱-۱-۱ یک نوع بخاری برقی

شکل ۱-۳-۱ یک دستگاه بخاری برقی میله ای را نشان

می دهد که المنت حرارتی به دور یک هسته سرامیکی پیچیده شده که در مرکز سطح کاسه بخاری به صورت مقعر و صیقلی می باشد که این امر قدرت تشعشع حرارتی را بالا می برد.



شکل ۱-۳-۱ یک بخاری برقی

شکل ۱-۴-۱ یک دستگاه بخاری برقی مخصوص حمام

را نشان می دهد. این بخاری ها اصولاً یک یا دو المنت دارند و المنت آن ها از نوع میله ای می باشد تا رطوبت حمام به آن اثر نکند. این بخاری باید به دیوار کاملاً محکم شود و از گذاشتن آن ها روی زمین یا کنار حمام جداً خودداری گردد.



شکل ۱-۴-۱ الف - بخاری حمام با یک المنت لوله ای

شکل ۱-۲-۱ یک نوع بخاری برقی با سه المنت را نشان

می دهد که دارای فن نیز می باشد، بازده حرارتی این نوع بخاری برقی زیادتر می باشد.



شکل ۱-۲-۱ بخاری برقی فن دار جدید



بعضی از بخاری‌های حمام دارای دو المنت لوله‌ای می‌باشند، مانند شکل ۴-۱-ب.

قسمت‌های مهم بخاری حمام عبارت‌اند از: ۱- المنت
 ۲- عایق بین المنت و بدنه ۳- بدنه ۴- کلید ۵- سیم رابط و دو شاخه ۶- لامپ خبر.



شکل ۴-۱-ب - بخاری حمام دو المنت لوله‌ای

جدول ۵-۱- طریقه عیب‌یابی و رفع عیب بخاری برقی

ردیف	عیب	علت	طریقه رفع عیب
۱	بخاری برقی اصلاً کار نمی‌کند.	۱- کلید خراب است. ۲- پریز برق ندارد ۳- سیم رابط قطعی دارد یا دو شاخه خراب است. ۴- المنت قطع است. ۵- اتصال سیم رابط به بخاری درست صورت نگرفته است.	۱- کلید را عوض کنید. ۲- پریز را برق دار کنید ۳- آن را عوض کنید. ۴- المنت را عوض کنید. ۵- اتصال را برقرار کنید.
۲	بخاری اتصال بدنه دارد.	۱- عایق بین المنت و بدنه از بین رفته است. ۲- محل ورود سیم رابط به بخاری اتصال برقرار کرده است. ۳- سیم‌های رابط داخلی اتصال بدنه دارند.	۱- آن را تعویض کنید. ۲- اتصالی را برطرف کنید. ۳- اتصالی را برطرف کنید.

توجه: هیچ‌گاه در بخاری برقی از نوار چسب برق استفاده نکنید.

سؤالات

- چرا از بخاری برقی معمولی نباید در حمام و اماکن مرطوب استفاده نمود؟
- تفاوت ساختمانی بخاری برقی مخصوص حمام و بخاری برقی معمولی را بگویید.
- بخاری مخصوص حمام از چه قسمت‌هایی تشکیل شده است؟ نام ببرید.
- چرا نباید از نوار چسب برق معمولی در بخاری برقی استفاده نمود؟
- نکات ایمنی در استفاده از بخاری برقی را شرح دهید.



سماور برقی



هدف های رفتاری : پس از پایان این واحد کار از فراگیر انتظار می رود که :

- ۱- سماور برقی را بشناسد و نکات ایمنی در کاربرد آن را شرح دهد.
- ۲- طریقه استفاده صحیح از سماور برقی را توضیح دهد.
- ۳- روش نگهداری از سماور برقی را شرح دهد.
- ۴- معایب احتمالی را تشخیص داده و از پیشرفت آن جلوگیری نماید.
- ۵- با بلوک دیاگرام عیب یابی سماور آشنا شود.



۲-۱- مقدمه

سماورهای زغالی و نفتی هنگام کار گاز CO₂ یا ایندیرید کربنیک تولید می‌کردند. این گاز که در اثر ناقص سوختن زغال و نفت به وجود می‌آید، به علت عدم توجه مصرف‌کنندگان خطرات جانبی نیز به جای گذاشته است.

به منظور جلوگیری از خطرات سماورهای زغالی و نفتی، سماورهای برقی به بازار عرضه شده سماورهای برقی خود بدون عیب نمی‌باشند. از معایب آن‌ها خطر برق‌گرفتگی را می‌توان نام برد. محاسن زیاد سماورهای برقی سبب شده است که امروزه مورد استقبال قرار گیرند. در حال حاضر توسعه شبکه گاز شهری، استفاده از سماورهای گازی را نیز رایج نموده است. تولید گاز ایندیرید کربنیک در سماورهای گازی هم سبب شده که استفاده از سماورهای برقی در اولویت باشد.

۱-۱-۲- ساختمان سماور برقی : سماور برقی از دو

قسمت تشکیل شده است :

۱- قسمت بدنه و متعلقات و ۲- قسمت الکتریکی.

۱- قسمت بدنه و متعلقات سماور برقی از قطعات زیر

تشکیل شده است :

الف) مخزن آب ب) درپوش ج) پایه د) دسته‌ها ه) شیر

سماور و) پیچ و مهره ز) ولوم ترموستات ح) کف باکالیت.
۲- اجزای الکتریکی سماور برقی : قسمت عمده سماور برقی بخش الکتریکی آن می‌باشد. اجزای الکتریکی سماور برقی به قرار زیر است :

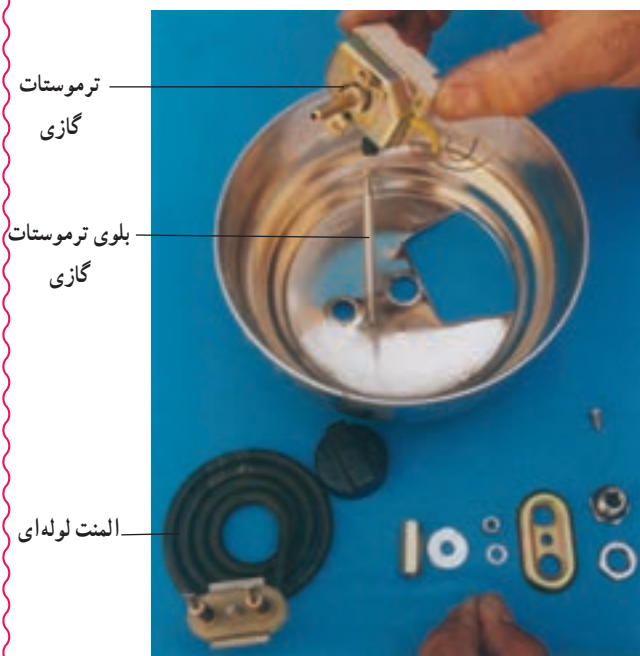
الف) عنصر حرارتی یا المنت، ب) عایق مخصوص المنت، ج) روکش‌های عایق نسوز، د) ترمینال چینی، ه) ترموستات یا اتوماتیک، و) لامپ نشان دهنده، ز) کابل رابط، ح) دوشاخه، ط) سیم‌های رابط، ی) ولوم ترموستات.

۲-۱-۲- المنت یا عنصر حرارتی : یک نوع عنصر

حرارتی سماورهای برقی جزء المنت‌های خارج از آب می‌باشد. قدرت المنت سماورهای برقی ۱۰۰۰ و ۱۵۰۰ وات می‌باشد که اکثراً به صورت فنری تولید و به لحاظ این که از بدنه سماور عایق گردد آن‌را در داخل مهره‌های سرامیکی قرار می‌دهند (شکل ۲-۱-الف).

نوع دیگری از المنت که در سماورهای برقی به کار می‌رود

المنت‌های لوله‌ای به صورت مارپیچی می‌باشند شکل ۲-۱-ب
المنت سماور برقی را نشان می‌دهد. این نوع المنت‌ها برای گرم کردن آب باید داخل آب باشند.



ب) المنت فنری با روکش لوله‌ای



الف) المنت فنری با عایق مهره‌های سرامیکی



۳-۱-۲- عایق مخصوص المنت : برای جلوگیری

از اتصال بدنهٔ سماور با المنت از عایق مخصوص استفاده می‌شود. در المنت‌های فتری از عایق مخصوص سرامیکی که به صورت مهره تسبیح، سوراخ‌دار است استفاده می‌شود، قطر سوراخ مهره‌ها برحسب مقدار وات المنت‌ها متفاوت است. عایق المنت‌های لوله‌ای از نوع پودر سرامیکی یا خاک چینی می‌باشد که در داخل لوله المنت قرار دارد.

۴-۱-۲- روکش‌های عایق نسوز : لوله‌های عایق که

وارنیش نسوز هم گفته می‌شود، برای عبور سیم‌های رابط مورد استفاده قرار می‌گیرد. وظیفه روکش‌های عایق نسوز عبارت است از :
۱- حفاظت سیم‌های روپوش دار سماور در مقابل حرارت و اثرات سوء آن
۲- جلوگیری از اتصالی بدنه.

۵-۱-۲- ترمینال چینی : سیم‌های رابط و دو سر

المنت توسط ترمینال چینی به هم‌دیگر متصل می‌شوند. ترمینال چینی از استحکام حرارتی کافی برخوردار می‌باشد (شکل ۲-۲).



شکل ۲-۲- ترمینال چینی

۶-۱-۲- ترموستات یا اتوماتیک : کنترل گرما در

سماور به عهده ترموستات می‌باشد.

در سماورها از دو نوع ترموستات استفاده می‌شود :

۱- ترموستات بی‌متالی شکل ۲-۳

۲- ترموستات گازی شکل ۲-۱-۲ ب و ۲-۴

۱- ترموستات بی‌متالی : سماور برقی از قسمت‌های

زیر تشکیل گردیده است :

الف) بازو یا عضو حساس به حرارت

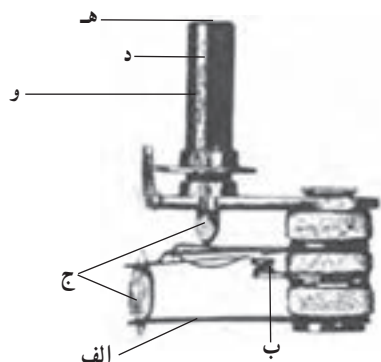
ب) پلاتین‌ها

ج) اهرم چینی

د) دسته ولوم

هـ) پیچ تنظیم

شکل ۲-۳- ترموستات سماور برقی را نشان می‌دهد.



شکل ۲-۳- ترموستات سماور برقی

اصول کار ترموستات به این صورت است که وقتی جریان

الکتریکی المنت توسط ترموستات برقرار می‌شود، المنت گرم می‌شود و گرمای آن از طریق بدنهٔ مخزن جذب آب درون مخزن می‌شود. وقتی درجه حرارت آب بالا رفت و به حد مجاز خود رسید گرمای المنت بازوی حساس ترموستات را گرم می‌کند. بازوی حساس در مقابل گرما انبساط طولی پیدا کرده و به طرف بالا کشیده می‌شود. در این هنگام دو پلاتین اتصال جریان المنت از هم‌دیگر جدا شده و المنت از کار می‌افتد. پس از مدتی که گرمای آب از حد لازم نزول می‌کند، بازوی حساس خنک شده و به حالت اولیه خود برمی‌گردد و دوباره دو پلاتین به هم‌دیگر وصل شده و جریان المنت برقرار و آب سماور گرم می‌شود. (عمل اتوماتیک انجام می‌گیرد). ولوم ترموستات به وسیله اهرم عایق چینی مستقیماً به بازوی حساس مماس است. وقتی ولوم را زیاد می‌کنید (در جهت عقربه‌های ساعت می‌چرخانید) اهرم به بازوی حساس، فشار زیاد وارد می‌کند. در این حالت برای جدا شدن پلاتین‌ها از هم‌دیگر حرارت بیشتری مورد نیاز است. یعنی مدت زمان بیشتری جریان الکتریکی از المنت عبور می‌کند.

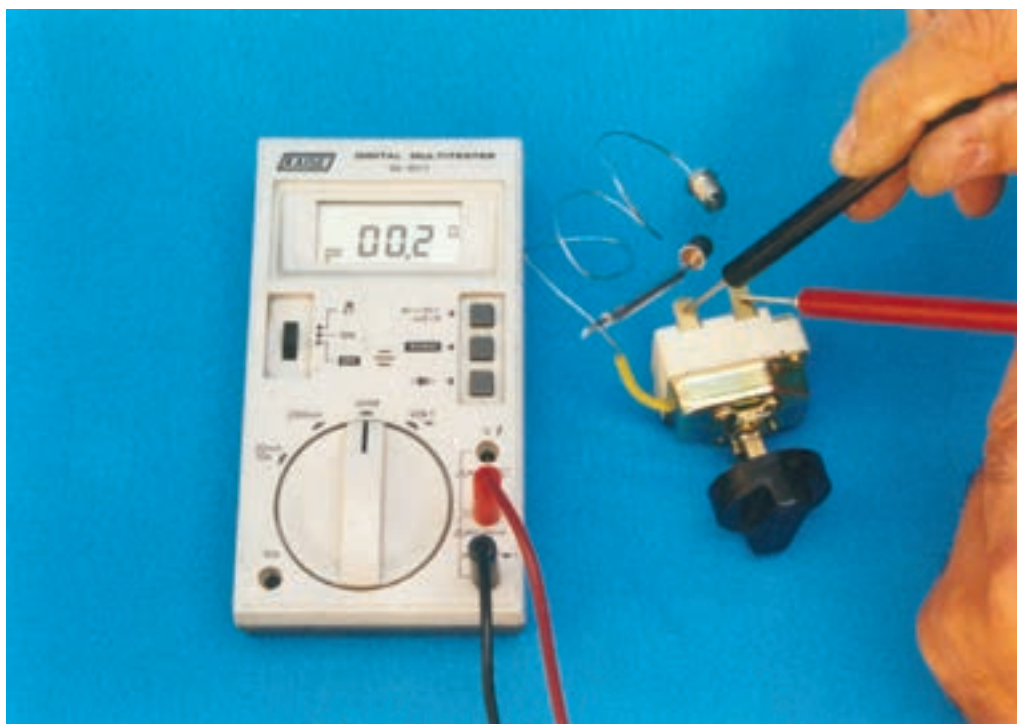


جهت حرکت عقربه‌های ساعت بچرخانید فشار وارده به بازوی حساس کم شده و عمل اتوماتیک زودتر انجام خواهد گرفت.

۲- ترموستات گازی: مطابق شکل ۴-۲ یک ترموستات گازی را نشان می‌دهد که به وسیله یک اهم متر از سالم بودن آن آگاه می‌شویم.

پیچ تنظیم ترموستات در داخل دسته ولوم قرار دارد و مستقیماً به اهرم چینی مماس است. اگر این پیچ را توسط یک پیچ گوشتی تخت کوچک در جهت عقربه‌های ساعت بچرخانید، فشار بازوی حساس زیاد می‌شود. لذا درجه حرارت زیاد خواهد شد.

اگر پیچ تنظیم ترموستات داخل دسته ولوم را در خلاف



شکل ۴-۲- ترموستات گازی در حال خاموش

۸-۱-۲- کابل رابط: برق مورد نیاز سماور بایستی حتماً توسط کابل دو رشته (در صورتی که سیم ارت داشته باشیم کابل سه رشته افشان) از طریق پریز تأمین گردد. طول کابل رابط حدود دو متر و با توجه به قدرت المنت باید کابل $2 \times 1/5$ یا 2×1 انتخاب شود.

۹-۱-۲- دو شاخه: توسط دو شاخه، کابل رابط به پریز اتصال می‌یابد و با توجه به قدرت المنت و جریان زیاد آن بایستی در انتخاب دو شاخه دقت شود. دو شاخه مورد نیاز سماورهای برقی باید از استحکام الکتریکی کافی برخوردار باشد و از جنس باکالیت مرغوب تهیه گردد.

۷-۱-۲- لامپ سیگنال یا نشان دهنده: لامپ نشان‌دهنده با ولتاژ 220° ولت کار می‌کند و در زمانی که جریان الکتریکی از المنت می‌گذرد، این لامپ روشن است (شکل ۵-۲).

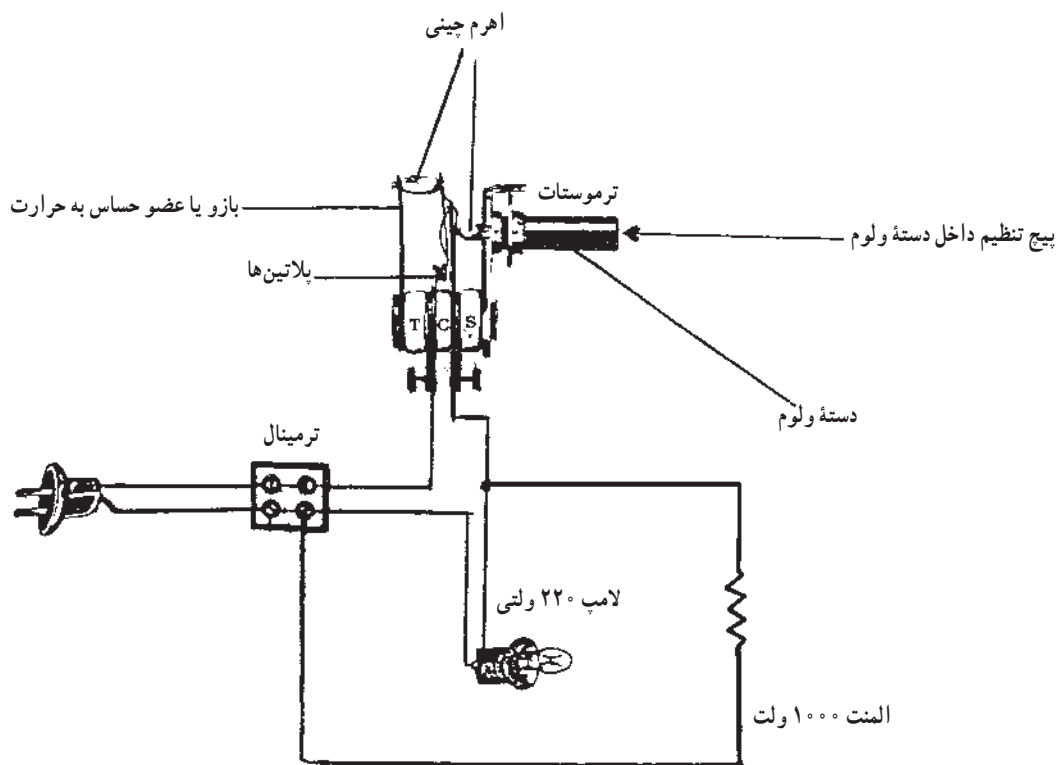


شکل ۵-۲- انواع لامپ پیلوت



۲-۲- نقشه الکتریکی سماور

شکل ۲-۶ نقشه الکتریکی سماور برقی را نشان می‌دهد.

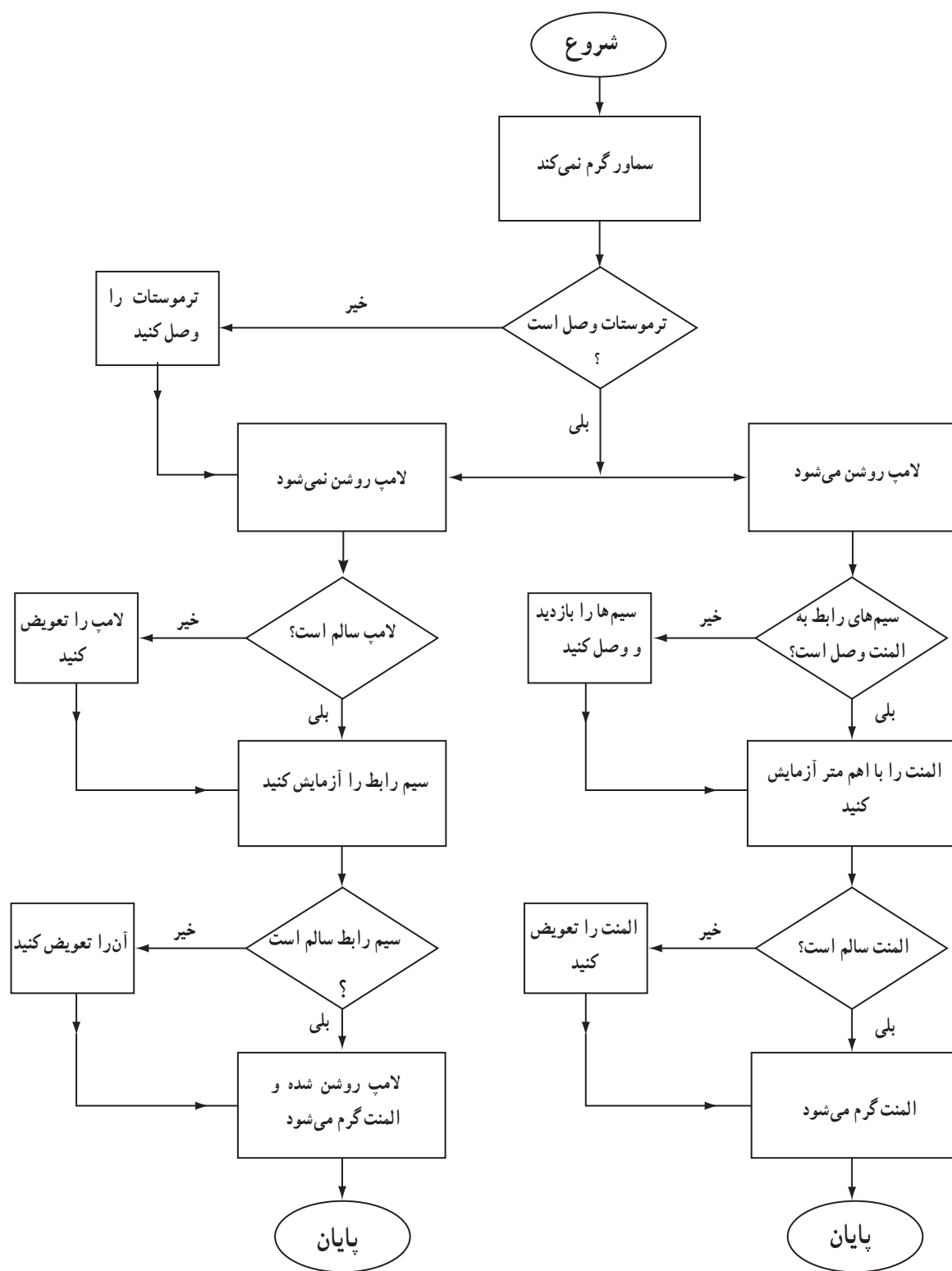


شکل ۲-۶- نقشه مدار الکتریکی سماور برقی

۲-۳- نکات ایمنی در کاربرد سماورهای برقی

- ۱- همیشه پس از استفاده از سماور برقی و هنگامی که سماور مورد استفاده قرار نمی‌گیرد دوشاخه را از برق جدا نمایید.
- ۲- هیچ‌گاه قبل از ریختن آب در داخل سماور و اطمینان از مقدار آب، سماور را روشن نکنید.
- ۳- در هنگام جوش سماور را جابه‌جا نکنید.
- ۴- چنان چه پس از اتمام آب، سماور حتی مدت زمان کمی روشن بماند به دلیل بالا بودن قدرت حرارتی المنت لحیم
- ۵- هرگز قسمت الکتریکی سماور را در آب فرو نبرید و احتمال سوختن المنت را می‌نماید.
- ۶- همواره سماور برقی را دور از دسترس اطفال قرار دهید.
- ۷- پس از اینکه آب بجوش آمد ترموستات را روی درجه اتوماتیک قرار بدهید.





شکل ۷-۲- بلوک دیاگرام عیب یابی سماور



جدول ۸-۲- طریقه عیب یابی سماور برقی

ردیف	عیب	علت	طریقه رفع عیب
۱	سماور اصلاً گرم نمی‌کند.	۱- بریز مصرفی برق ندارد. ۲- دوشاخه و کابل رابط خراب است.	۱- موضوع را بررسی کنید. ۲- به طرق گفته شده دو شاخه و کابل را جداگانه امتحان کنید و در صورت خرابی آن را تعویض نمایید.
۲	سماور گرم نمی‌کند اما لامپ نشان‌دهنده روشن است.	۱- ترموستات خراب است. ۲- المنت خراب است.	۱- روشن شدن لامپ نشان‌دهنده به دلیل اتصال اشتباه آن به چینی است، آن را اصلاح کنید. گرم نکردن سماور به دلیل خراب بودن ترموستات است. یک لحظه کوتاه پلاتین‌های ترموستات را به هم دیگر اتصال دهید در این هنگام اگر سماور گرم شد ترموستات خراب است. اگر تعمیر یا تنظیم نشد ترموستات را عوض کنید. ۲- المنت را تعویض کنید.
۳	سماور برقی گرم می‌کند ولی گرمای آن مطلوب نبوده و زود به زود ترموستات اتوماتیک می‌کند.	۱- ولوم ترموستات روی درجه مناسب نیست. ۲- ترموستات تنظیم نیست.	۱- ولوم ترموستات را روی درجه مناسب بگذارید. ۲- ولوم ترموستات را در جهت عقربه‌های ساعت بچرخانید تا روی آخرین درجه خود قرار گیرد، حال سماور را به برق وصل کنید دسته ولوم سماور را پس از باز کردن پیچ آن از ولوم خارج کنید، به محض قطع جریان توسط ترموستات، پیچ داخل میله ولوم را توسط پیچ گوشتی تخت مناسب در جهت عقربه‌های ساعت بچرخانید تا پلاتین‌ها به هم متصل و جریان الکتریکی برقرار شود. در این حالت هم چنان منتظر بمانید، اگر بعد از چند لحظه کار در حالی که آب نمی‌جوشد ترموستات عمل کند باز مجدداً پیچ تنظیم را در همان جهت بچرخانید. پس از مدتی آب به جوش می‌آید. بعد از چند لحظه که از مدت زمان جوش آب گذشت، ولوم را در خلاف عقربه‌های ساعت حرکت دهید تا عمل اتوماتیک انجام گیرد حال چنانچه پس از کاهش گرما، ترموستات مجدداً به صورت اتوماتیک جریان را برقرار و در هنگام جوشیدن جریان برق را قطع کند، ترموستات تنظیم است. در غیر این صورت اقدام به تنظیم مجدد ترموستات کنید تا وضعیت اتوماتیک به طور مطلوب به دست آید.
۴	از زیر سماور آب چکه می‌کند و سماور هنگام کار به بدنه برق می‌دهد.	۱- در سماورهای فتری کوره حرارت سوراخ شده است. ۲- سماور هنگام شست‌وشو در داخل آب قرار گرفته و قسمت الکتریکی آن خیس است.	۱- به سماور ساز مراجعه شود. ۲- آن قدر صبر کنید که قسمت‌های الکتریکی کاملاً خشک شوند.
۵	سماور اتصال بدنه دارد.	۱- عایق‌بندی درست صورت نگرفته است. ۲- سیم‌های رابط به بدنه اتصال کرده‌اند.	۱- عایق‌های المنت، عایق‌های مقوایی نسوز و وارنیش نسوز را مورد بررسی قرار دهید و علت را شناسایی و رفع نمایید. ۲- مسیر تمام سیم‌های رابط و محل اتصال آن‌ها را در ترمینال چینی، ترموستات و لامپ نشان‌دهنده از نظر اتصال بدنه بازدید نموده و رفع عیب نمایید.
۶	سماور دیر به جوش می‌آید و کیفیت اتوماتیک هم مطلوب نیست.	۱- داخل مخزن روی دیوارها از املاح انباشته شده است.	۱- یک قاشق جوش شیرین را داخل مخزن ریخته و مخزن را از آب پر می‌کنیم. سماور را به برق وصل می‌کنیم تا آب بجوشد و املاح حل شوند.



☑ فعالیت کارگاهی :

دانش آموزان باید بتوانند مدار الکتریکی یک سماور برقی را تحلیل و عملاً با هر دو نوع المنت فنی و لوله‌ای سماور برقی آشنا شوند و گزارش کار بنویسند.

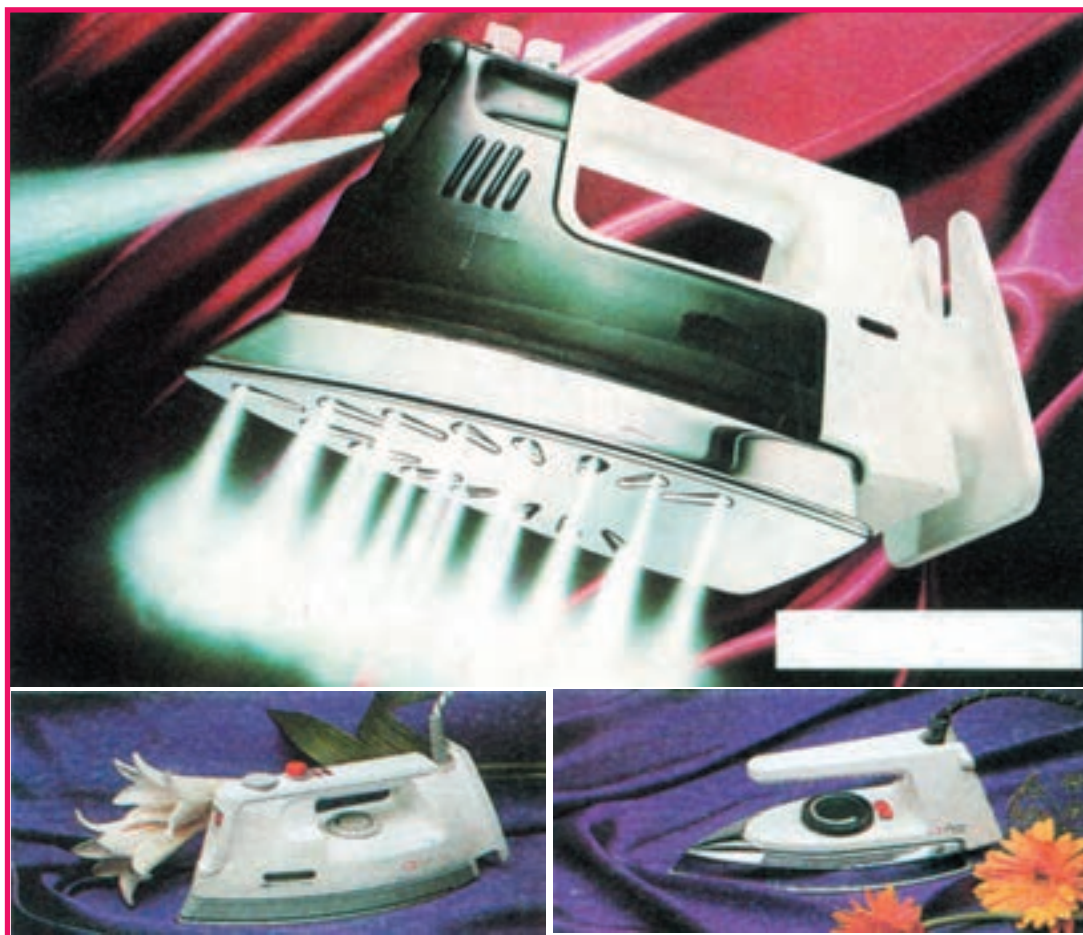
توجه : هیچ گاه نباید المنت فنی لوازم برقی را از اندازه استاندارد آن کوتاه تر نمود زیرا مقاومت کلی آن کم شده و در نتیجه جریان زیاد باعث سوختن و از بین رفتن المنت می شود.

◀ سوالات

- ۱- به نظر شما سماور برقی چه مزیت‌هایی نسبت به سماور گازی و زغالی دارد؟
- ۲- سماور برقی از چه قسمت‌هایی تشکیل شده است؟ نام ببرید.
- ۳- چند نوع المنت یا عنصر گرمایی در سماور برقی به کار می‌رود؟ نام ببرید.
- ۴- قدرت المنت سماور برقی چند وات می‌باشد.
- ۵- عمل ترموستات در سماور برقی را شرح دهید.
- ۶- نکات ایمنی در مورد سماور برقی را شرح دهید.



اتو برقی



- هدف‌های رفتاری : پس از پایان این واحد کار از فراگیر انتظار می‌رود که :
- ۱- اتوی برقی و انواع آن را توضیح دهد.
 - ۲- کار با اتو را برای لباس‌های مختلف شرح دهد.
 - ۳- روش نگهداری از اتوی برقی را شرح دهد.
 - ۴- معایب احتمالی را تشخیص داده و از گسترش آن جلوگیری نماید.
 - ۵- با بلوک دیاگرام عیب‌یابی اتو آشنا شود.



۱-۳- مقدمه

اتو دستگاهی است که برای صاف کردن و آهار دادن چین و چروک لباس، پرده و غیره استفاده می‌شود. در زمان‌های دور از اتوی زغالی برای صاف کردن چروک‌های لباس استفاده می‌کردند. با توجه به ایجاد گاز سمی ایندیرید کربنیک و رشد و پیشرفت صنعت برق، اتوی زغالی کنار گذاشته شد و به جای آن از اتوی برقی و اتوی بخار استفاده گردید.

اتو را نباید روی لباس، مخصوصاً لباس پشمی کشید بلکه بایستی آن را به آرامی روی لباس فشار داد. به همین جهت در ساختمان اتوهای معمولی وزنه‌ای جهت سنگین شدن اتو به کار رفته است. اتوی معمولی برای صاف کردن و فرم دادن پارچه‌های پنبه‌ای و کتان مناسب‌تر است.

برای پارچه‌های پشمی که نیاز به اعمال فشار بیش‌تری به اتو دارد، اتوهای بخار مناسب می‌باشد. بخار ایجاد شده در داخل اتوی بخار، سبب می‌شود که پارچه بهتر صاف شود. همچنین از ایجاد سوختگی‌های احتمالی پارچه جلوگیری می‌کند. امروز به منظور برطرف کردن نیاز مصرف‌کننده اتوها را طوری می‌سازند که هم بتوان از آن به عنوان اتوی خشک و هم به صورت اتوی بخار استفاده نمود. اتو از نظر ساختمانی به سه دسته تقسیم می‌شود:

- ۱- اتوی خشک
- ۲- اتوی بخار
- ۳- دستگاه بخار

۲-۳- اتوی خشک (معمولی)

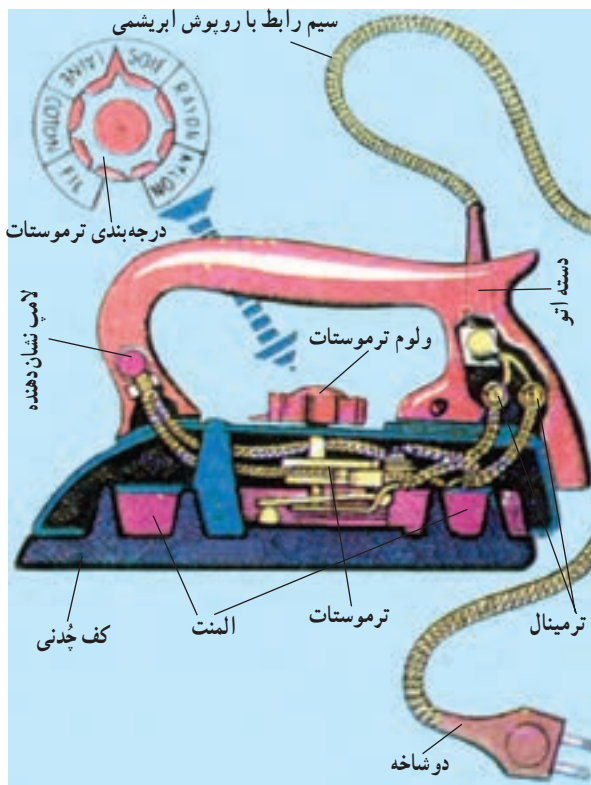
اتوی خشک همان‌طور که قبلاً گفته شد برای اتو کردن پارچه‌های غیرپشمی مناسب است. این نوع اتو در مدل‌ها و طرح‌های گوناگون ساخته و به بازار عرضه می‌شود. از مزایای اتوی خشک، ساختمان ساده‌تر، قیمت ارزان‌تر و تعمیر و به‌کارگیری راحت‌تر آن است.

شکل ۱-۳ چند نمونه اتوی خشک را نشان می‌دهد.



شکل ۱-۳- چند نمونه اتوی خشک (معمولی)

در شکل ۲-۳ تجهیزات سیم‌کشی و اجزای اتوی خشک را می‌توانید ببینید.

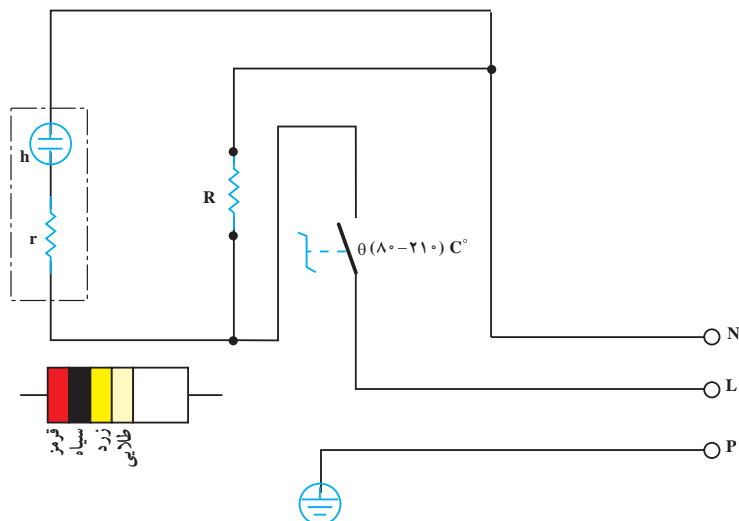


شکل ۲-۳- اجزای یک اتوی خشک



شکل ۳-۳ مدار الکتریکی یک اتوی برقی را نشان

می دهد.



شکل ۳-۳ مدار الکتریکی یک اتوی برقی

جدول ۳-۴- طریقه عیب یابی اتوی برقی خشک

ردیف	عیب	علت	طریقه رفع عیب
۱	اتو گرم نمی شود.	۱- دوشاخه شکسته و مدار قطع است. ۲- سیم رابط قطع است. ۳- پیچ های اتصال شل شده اند. ۴- ترموستات معیوب است.	۱- دوشاخه را بررسی و تعویض نمایید. ۲- سیم را بررسی نمایید. ۳- پیچ های اتصال را بررسی نمایید. ۴- ترموستات را بررسی نمایید.
۲	اتو کامل گرم نمی شود.	۱- المنت یا عنصر حرارتی با صفحه گرم شونده تماس ندارد. ۲- ترموستات زود عمل می کند.	۱- به سرویسکار مجرب مراجعه نمایید. ۲- ترموستات را تنظیم کنید.

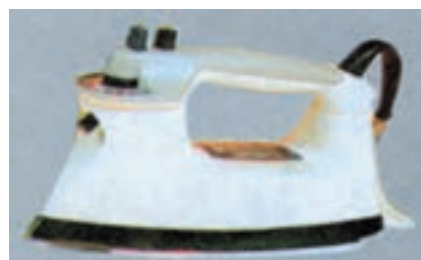
۳-۳ اتوی بخار

شکل ۳-۶ یک اتوی بخار مجهز به دکمه کنترل بخار، اسپری و نشان دهنده سطح آب بوده و کف اتو از جنس نچسب می باشد.



شکل ۳-۶ اتوی بخار با نشان دهنده سطح آب

اتو بخار در مدل ها و شکل های متنوع ساخته و به بازار عرضه می گردد. شکل ۳-۵ یک اتوی بخار سبک وزن مجهز به دکمه کنترل بخار و اسپری می باشد و از آن هم می توان به عنوان اتوی خشک استفاده نمود. کف اتو از جنس (سیلور استون) نچسب بوده و پاشنه ای جهت ایستادن دارد.



شکل ۳-۵ اتو بخار





شکل ۳-۹- اتو بخار بدون سیم با سکوی شارژ

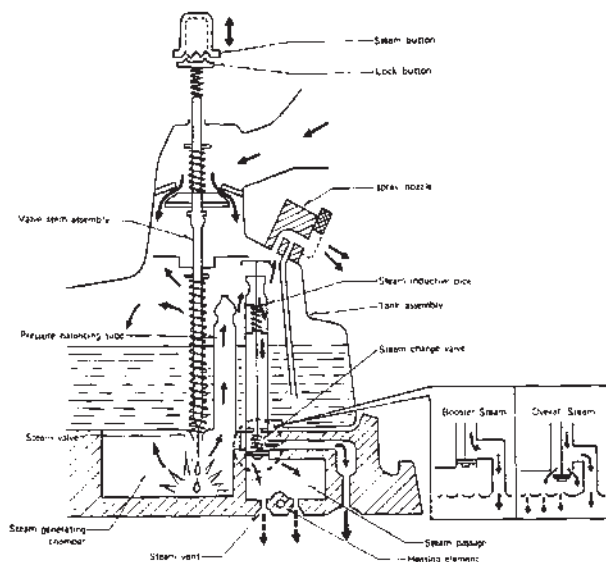
شکل ۳-۱۰ یک اتو بخار با سیم جمع کن اتوماتیک و محفظه جدا شونده آب را نشان می دهد.



شکل ۳-۱۰- اتو بخار با سیم جمع کن اتوماتیک

۳-۴- آیا می دانید قسمت بخار و اسپری یک اتو چگونه کار می کند؟

مطابق شکل ۳-۱۱ با فشار دکمه بخار مقداری آب به صورت قطره ای، به مخزن تولید بخار ریخته می شود.



شکل ۳-۱۱- چگونه تولید بخار و اسپری

شکل ۳-۷ یک دستگاه اتوی بخار پیشرفته با سیستم تنظیم درجه بخار برحسب بخار کم، معمولی، زیاد و موج بخار و سیستم خودشویی برای جلوگیری از ایجاد لکه های قهوه ای رنگ و مجهز به اسپری را نشان می دهد و کف اتو از جنس نچسب می باشد.



شکل ۳-۷- یک دستگاه اتوی بخار پیشرفته

شکل ۳-۸ یک دستگاه اتو بخار با سیستم پیشرفته خاموش کن خودکار را نشان می دهد. در این اتو یک مدار الکترونیکی تعبیه شده که اگر اتو ده دقیقه بدون سرپرست بر روی پاشنه خود بماند و یا ۳۰ ثانیه بر روی کف خود بماند سیستم خودکار شروع به شمارش نموده و بعد از زمان تنظیم شده، اتو خاموش می شود و اگر اتو حرکت کند شمارنده ریست (RESET) مجدداً شروع به کار شده و اتو خاموش نمی شود. ضمناً این اتو تمام مزایای اتو بخارهای قبل را هم دارا می باشد.



شکل ۳-۸- اتوی بخار مجهز به سیستم خاموش کننده خودکار

شکل ۳-۹ یک دستگاه اتو بخار بدون سیم را نشان می دهد. این اتو بخار الکترونیکی، مجهز به سیستم کنترل حرارت بدون سیم و خاموش کننده اتوماتیک الکترونیکی است. همچنین آب بندی اتوماتیک برای جلوگیری از نشت آب دارد. البته اتو ابتدا در روی سکوی شارژ گرم می شود و سپس می توان اتوی بدون سیم را از روی سکوی شارژ خارج و سپس استفاده نمود.



شکل ۳-۱۲ دستگاه اتو بخار را نشان می‌دهد که محفظه نگهدارنده آب آن قابل جدا شدن است و اتو تبدیل به یک اتوی خشک می‌شود.



شکل ۳-۱۲- اتوی بخار با محفظه جداشونده آب

۳-۵- دستگاه بخار پرسی و دستگاه بخار دستی در شکل ۳-۱۳ یک دستگاه اتوی بخار پرسی خانگی را می‌توانید ببینید.



شکل ۳-۱۳- اتو بخار پرسی خانگی

بخار تولید شده در مخزن بخار ابتدا به مخزن برگشته و سبب افزایش فشار و متراکم کردن آب داخل مخزن می‌شود و برای پایداری بیش‌تر به مخزن مولد بخار برمی‌گردد (شکل ۳-۱۱).

بخار در اطاق مولد بخار متراکم می‌شود و از لوله تنظیم فشار و همچنین از شیر کنترل بخار عبور کرده وارد گذرگاه می‌شود و از قسمت خروجی بخار و صفحه گرم کننده خارج یا تشعشع می‌کند.

وقتی که دکمه بخار را فشار می‌دهید یا میله عمل کننده را تغییر می‌دهید مقداری بخار تولید می‌گردد که در قسمت خط چین دایره‌ای شکل ۳-۱۱ نشان داده شده است.

وقتی که دکمه اسپری را فشار می‌دهید نازل اسپری را باز می‌کند، آبی که انرژی جنبشی آن در اثر فشار افزایش بخار داخل مخزن بالا رفته از نازل اسپری پاشیده می‌شود.



شکل ۱۴-۳ یک دستگاه بخار دستی و یک اتوی سفری را نشان می‌دهد.



شکل ۱۴-۳

۶-۳- دستورالعمل نکات ایمنی اتو

این تماس گرما با پارچه مرطوب است که چروک‌های

آن را از بین می‌برد.

۶- هرگز چاقو و یا اشیای تیز را برای برداشتن جرم

صفحه زیر اتو، به کار نبرید و از اتو کشیدن بر روی زیپ، قلاب‌ها

و سگک یا دکمه‌ها که ممکن است سبب خراشیده شدن صفحه

زیر اتو گردد خودداری کنید.

۷- سولفات روزنه‌های اتو بخار را با اسید رقیق مثل

جوهر سرکه یا سوزن از بین ببرید. در مورد به کارگیری سرکه

بایستی مقداری سرکه در روزنه‌های کف ریخت و اتو را به برق

وصل نمود تا کاملاً منافذ باز شوند.

برای این که اتوی شما مدت طولانی‌تری به شما خدمت

کند باید نکات زیر را رعایت کنید.

۱- هیچ‌وقت اتو را پرت نکنید و به آن ضربه نزنید.

۲- قبل از خنک شدن اتو، سیم‌های رابط آن را دور

دسته نیچید.

۳- اتو بخار را لبریز از آب نکنید.

۴- بدون معطلی سیم‌های صدمه دیده و پوسیده را تعویض

کنید.

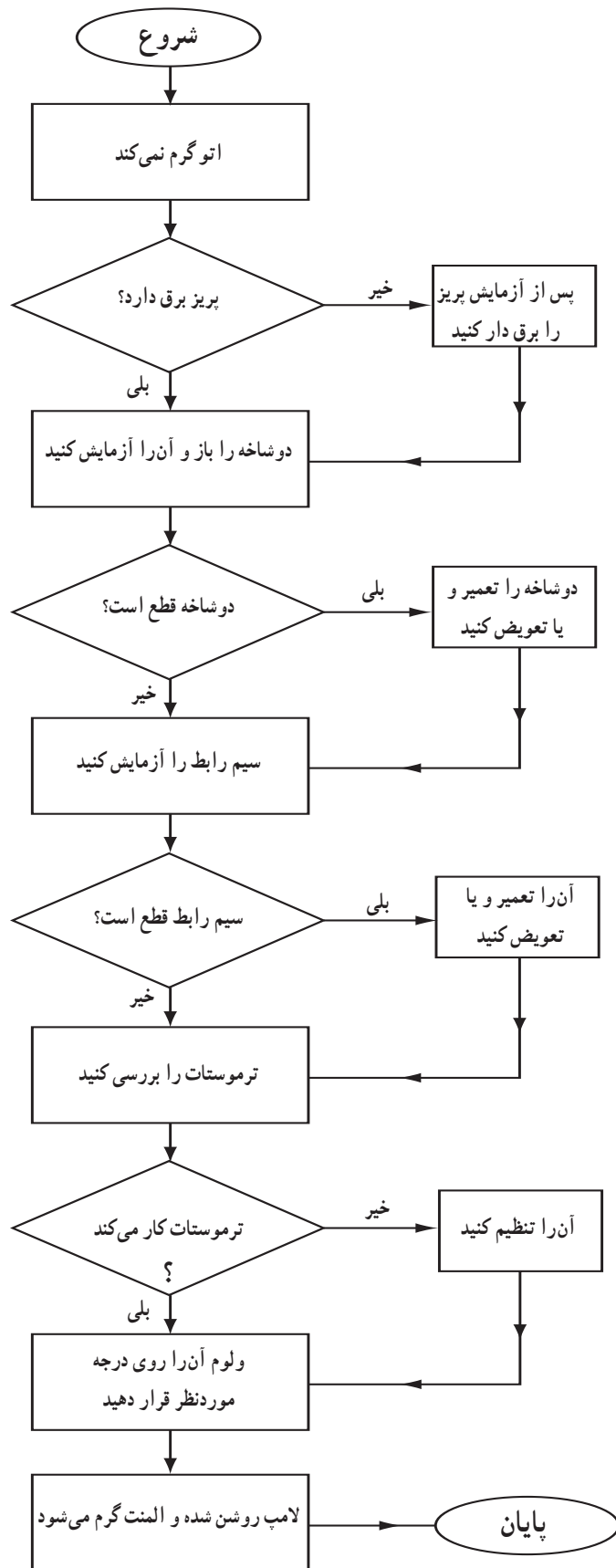
۵- هنگام اتو زدن، اتو را خیلی زیاد بر روی پارچه فشار

ندهید.

جدول ۱۵-۳- طریقه عیب‌یابی اتو بخار

ردیف	عیب	علت	طریقه رفع عیب
۱	بخار وجود دارد اما اسپری وجود ندارد یا مقدار تولید آن کم است.	۱- نازل اسپری گیر دارد. ۲- فشار بخار کم است.	۱- نازل را تمیز کنید. ۲- به تعمیرگاه مراجعه کنید تا کنترل‌کننده شیر را تعویض نمایند.
۲	اتو گرم نمی‌کند.	۱- پیچ‌های دوشاخه شل شده‌اند. ۲- سیم رابط قطع است. ۳- پیچ‌های ترمینال شل شده‌اند. ۴- ترمینال‌ها فرسوده شده‌اند.	۱- پیچ‌ها را سفت کنید. ۲- سیم رابط را بررسی و تعویض کنید. ۳- پیچ‌ها را سفت کنید. ۴- ترمینال‌ها را عوض کنید.
۳	آب از مجرای خروجی بخار همراه بخار نشت می‌کند.	۱- گرما پایین است.	۱- درجه حرارت را زیاد کنید.
۴	بخار وجود ندارد یا به‌طور متناوب بخار از اتو خارج می‌شود.	۱- گرما پایین است.	۱- درجه را زیاد کنید.





شکل ۱۶-۳- بلوک دیاگرام عیب‌یابی اتو



فعالیت کارگاهی :

در کلاس یک پیراهن یا پارچه از جنس ۱- ابریشمی ۲- الیاف مصنوعی لطیف ۳- نخی ۴- پشمی را با تنظیم درجه حرارت اتو، اتو بزنید.

سؤالات

- ۱- اتوی برقی را چگونه برای اتوکاری پارچه‌های پشمی، نخی، ابریشمی آماده می‌کنیم؟
- ۲- چرا در موقع اتوکاری روی پارچه آب می‌پاشیم؟
- ۳- چرا در موقع اتوکاری باید پارچه یا روزنامه روی لباس پهن کنیم؟
- ۴- اتوی بخار چه تفاوتی با اتوی معمولی دارد؟ کدام بهتر است؟
- ۵- به کمک چه موادی می‌توان رسوبات مجرای کف اتوی بخار را تمیز نمود؟
- ۶- مواد سوخته و زائد کف یک اتو را چگونه تمیز می‌کنید؟
- ۷- نکات ایمنی در مورد اتوی معمولی و اتوی بخار برقی را شرح دهید.



پلوپز برقی



هدف‌های رفتاری : در پایان این واحد کار از فراگیر انتظار می‌رود که :

- ۱- نحوه کار پلوپز برقی را بدانند.
- ۲- روش استفاده از پلوپز را بدانند.
- ۳- روش نگهداری پلوپز برقی را شرح دهد.
- ۴- معایب احتمالی را تشخیص داده و از گسترش آن جلوگیری نماید.
- ۵- جدول معایب احتمالی و طریقه رفع آن را شرح دهد.
- ۶- با بلوک دیاگرام عیب‌یابی پلوپز آشنا شود.



۴-۱- مقدمه

پلوپزی یکی دیگر از لوازم برقی خانگی است که در اکثر منازل مورد استفاده قرار می‌گیرد. این دستگاه نیز برحسب ظرفیت پخت برنج و ساخت کارخانه‌های گوناگون در مدل‌های متفاوت ساخته شده و به بازار مصرف عرضه می‌شود (شکل ۴-۱).

۴-۱-۱- انواع پلوپز : پلوپز در مدل‌های متفاوت در بازار مصرف وجود دارد و از نظر تکنیک ساختمان با هم شباهت زیادی دارند. در شکل ۴-۱-الف یک دستگاه پلوپز برقی و در شکل ۴-۱-ب نوع دیگری از پلوپزهای جدید را مشاهده می‌کنید. در شکل ۴-۲ یک دستگاه پلوپز آرام‌پز برقی نشان داده شده است.



شکل ۴-۲- پلوپز آرام‌پز برقی



شکل ۴-۱-الف- پلوپز برقی

۴-۱-۲- اجزای ساختمان پلوپز برقی : آشنایی با

قطعات و اجزای پلوپز برقی به‌نحوه تشخیص عیب و تعمیر آن کمک شایانی خواهد نمود. در شکل ۴-۳ اجزای یک پلوپز برقی را می‌بینید. خودتان اسامی و مکانیزم کار آن‌ها را حدس بزنید و در دفتر گزارش کار خود بنویسید.



شکل ۴-۳



شکل ۴-۱-ب- پلوپز جدید



۳-۱-۴- روش استفاده از پلوپز و آرام پز برقی :
روش استفاده از پلوپز :

۱- ظرف داخلی پلوپز (تصویر ۲) را با استفاده از اسفنج نرم (۷) بشویید و قسمت‌های بیرونی آن را کاملاً خشک نمایید.

۲- مقدار برنج مورد نیاز را با استفاده از پیمانه مدرج (۶) اندازه گرفته و شست و شو دهید.

۳- برنج شسته را در ظرف داخلی پلوپز ریخته و پس از اضافه نمودن نمک و روغن، مطابق جدول ۴-۶ آب اضافه نمایید.

۴- ظرف داخلی پلوپز را داخل بدنه اصلی (۴) قرار داده و مطمئن شوید که کاملاً در جای خود قرار گرفته. سپس درب پلوپز (۱) را روی آن قرار دهید.

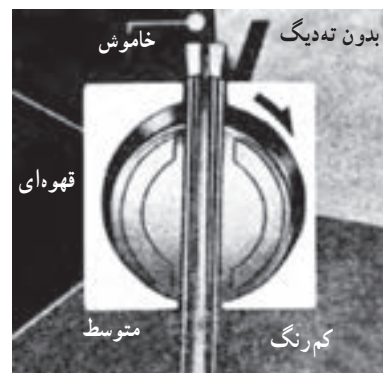
۵- پلوپز را روی سطح صاف قرار داده، سیم رابط (۵) را به ترمینال بدنه اصلی و سر دیگر سیم رابط را به پریز برق متصل نمایید.

۶- کلید مربوط به پلوپز را روشن نمایید. در مدت زمان پخت چراغ راهنما روشن بوده و پس از خاتمه زمان پخت، شروع به خاموش و روشن شدن می‌نماید. چنان چه مایل به داشتن ته دیگ هستید اجازه دهید تا پلوپز نیم ساعت، در حالی که چراغ راهنمای آن خاموش و روشن می‌شود به کار خود ادامه دهد. بدیهی است انتخاب زمان کم‌تر یا بیش‌تر در رنگ ته دیگ موثر خواهد بود شکل ۴-۴ ولوم یک نوع پلوپز را نشان می‌دهد.

۷- پس از اتمام کار، پلوپز را خاموش نموده و سیم اتصال را از پریز برق جدا نمایید. درب ظرف داخلی را برداشته، یک دیس یا سینی یا ظرف صاف و مناسب دیگر را بر روی دهانه ظرف داخلی قرار دهید. ظرف داخلی و دیس را وارونه کنید، پلو پخته شده به طور قالبی از ظرف داخلی جدا شده، روی دیس قرار خواهد گرفت (شکل ۴-۵).



شکل ۴-۵- اجزای پلوپز آرام پز



شکل ۴-۴- کلید یک نوع پلوپز برقی



جدول ۴-۶

تعداد پیمانہ برنج	۱	۲	۳	۴	۵	۶	۷	۸	۹	۱۰	۱۱	۱۲	۱۳	۱۴	۱۵	۱۶	۱۷	۱۸
تعداد پیمانہ	۱	۲	۳	۴	۶	۷	۸	۹	۱۰	۱۱	۱۲	۱۳	۱۴	۱۴	۱۵	۱۶	۱۷	۱۸
میزان اضافی آب بر حسب درجه	۶۰	۱۰۰	۱۴۰	۱۸۰	—	۲۰	۴۰	۴۰	۶۰	۸۰	۸۰	۸۰	۱۰۰	۱۵۰	۱۰۰	۱۰۰	۱۰۰	—

میزان آب : تعداد پیمانہ پر آب + آبی که کمبود گنجایش پیمانہ را جبران کند.

پریز برق و بدنه جدا نمایید، برای جدا کردن سیم رابط از پریز برق و بدنه آرام‌پز از کشیدن سیم اجتناب نمایید.

۸- وجود هرگونه پارگی و حالت غیر معمولی دیگر در سیم رابط بسیار خطرناک است.

۹- در صورت افتادن آرام‌پز و با وجود هرگونه نقص در کار آن از استفاده مجدد از دستگاه تا حصول اطمینان کامل از سالم بودن آن خودداری نمایید.

۱۰- به منظور جلوگیری از به هم خوردن تنظیم آرام‌پز و ممانعت از هرگونه اشکال در کار آن اجازه ندهید افراد غیرمجاز، صفحه کفی آن را باز نموده و دستکاری نمایند.

۴-۲- نکات ایمنی برای نگهداری پلوپز برقی

مواردی که بایستی مراعات شود به شرح زیر می باشد :

۱- هیچ وقت پلوپز را داخل آب نکنید زیرا به گرمکن، عایق گرمکن و کلید و تأسیسات الکتریکی آن صدمه وارد می شود و خطر برق گرفتگی وجود دارد.

۲- هرگز دیگ پلوپز را هنگامی که تر یا مرطوب است در دستگاه اصلی قرار ندهید.

۳- دیگ پلوپز را با آب و اسفنج و مواد تمیز کننده بشوید و از به کار بردن اشیای فلزی یا چوبی و غیره برای تمیزی دیگ خودداری نمایید.

۴- هنگامی که پلوپز کار می کند کلید (دکمه ترموستات) را نچرخانید.

۴-۱-۴ روش استفاده از آرام‌پز برقی : لازم به توضیح

است که تمامی پلوپزها دارای آرام‌پز نمی باشند و دستورالعمل ۴-۱-۵ مخصوص آن دسته از پلوپزهایی می باشد که دارای تأسیسات مخصوص آرام‌پز هستند.

۴-۱-۵ استفاده بهینه از آرام‌پز : برای استفاده

و کارایی بهتر از آرام‌پز، توجه به نکات زیر ضروری است.

۱- در سیستم آرام‌پز، کاهش سطح آب تا حدود یک

سانتی متر در مدت هشت ساعت طبیعی است.

۲- برای هر نوع ذائقه می توان میزان آب را اضافه نمود

ولی باید توجه داشت در حدودی باشد، که سرریز نکند.

۳- زمان پخت حداقل ۵ ساعت برای خورشت قیمه و حداکثر

۸ ساعت برای آبگوشت می باشد. در مورد سایر خورشت ها به تجربه

می توانید زمان مطلوب را به دست آورید.

۴- اگر از کلید پلوپز استفاده کنید خورشت سریعتر آماده

می گردد. در این حالت امکان سرریز شدن یا تبخیر سریع آب

وجود داشته و نیاز به مراقبت بیش تری دارد.

۵- برای استفاده از آرام‌پز از ظرف داخلی که فاقد روکش

نچسب می باشد استفاده نمایید.

۶- به منظور جلوگیری از هرگونه آتش سوزی احتمالی

آرام‌پز را روی فرش و موکت و کفپوش و سایر وسایل قابل اشتعال

قرار ندهید و بهتر است برای استفاده از آن، محل خاص و مطمئنی

در آشپزخانه در نظر گرفته شود.

۷- هنگامی که آرام‌پز خاموش است و مورد استفاده

نمی باشد، بهتر است سیم رابط را با در دست گرفتن دوشاخه از

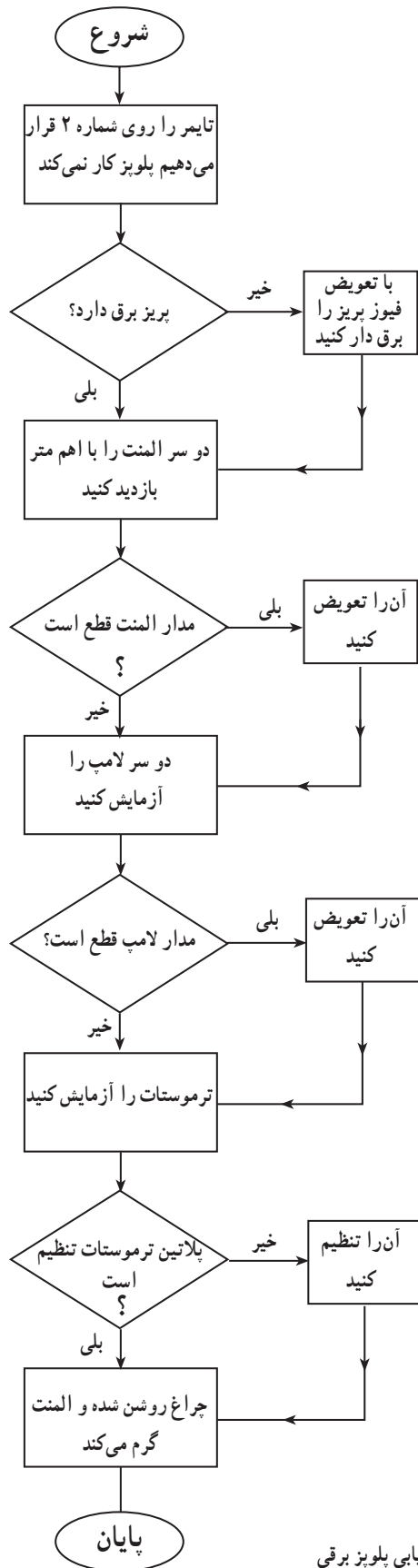


- ۵- وجود هرگونه شیء خارجی در داخل در فاصله بین ظرف داخلی و بدنه پلوین باعث کم شدن تماس ظرف داخلی به بدنه پلوین گردیده و عمل پخت را دچار اختلال می کند.
- ۶- پلوین شما فقط برای پخت برنج طراحی گردیده است از پختن سایر غذاها با پلوین اجتناب کنید.
- ۷- به منظور جلوگیری از هرگونه آتش سوزی احتمالی، پلوین را روی قالی، موکت، قرار ندهید.
- ۸- هرگز ظرف داخلی پلوین را بر روی اجاق گاز یا داخل فر قرار ندهید. زیرا باعث تغییر شکل آن و عدم کارایی مطلوب پلوین خواهد شد.

جدول ۷-۴- طریقه عیب یابی پلوین برقی

ردیف	عیب	علت	طریقه رفع عیب
۱	برنج خوب نمی پزد.	۱- برنج خیلی سفت یا نرم است. ۲- درجه ترموستات خوب انتخاب نشده است. ۳- ترموستات معیوب است. ۴- دیگ با صفحه گرم کننده خوب تماس ندارد.	۱- مقدار آب را تغییر دهید. ۲- درجه ترموستات را درست انتخاب کنید. ۳- ترموستات را تعویض کنید. ۴- زیر دیگ را تمیز کنید تا تماس کامل برقرار گردد.
۲	پلوین روشن نمی شود.	۱- سر سیم ها قطع شده یا خوب وصل نیست. ۲- پریز برق ندارد. ۳- سیم رابط به دوشاخه قطع است. ۴- سیم رابط قطع است.	۱- سر سیم ها را تعویض کنید. ۲- آن را برق دار کنید. ۳- آن را بررسی و تعمیر نمایید. ۴- سیم رابط را تعویض نمایید.
۳	لامپ نئون روشن نمی شود.	۱- سیم یا سر سیم مربوط به لامپ قطع شده. ۲- لامپ خراب است.	۱- آن را تعویض کنید. ۲- آن را تعویض کنید.
۴	کلید اتوماتیک خوب کار نمی کند.	۱- بعد از پختن پلو، کلید اتوماتیک دیگر عمل نمی کند. ۲- جسم خارجی بین دیگ و صفحه گرم کننده قرار دارد.	۱- تمام اتصالات را بررسی کنید سپس کلید اتوماتیک یا ترموستات را تعویض نمایید. ۲- آن را بردارید.
۵	بدنه پلوین برق دارد.	سیم ها، المنت، ترموستات یا لامپ خبر اتصال بدنه دارند.	پس از بررسی آن را رفع عیب کنید.





شکل ۸-۴- دیاگرام عیب یابی پلویز برقی



فعالیت کارگاهی :

فراگیران طریقه پختن برنج و خورش را در پلوپز و آرام‌پز در خانه تمرین نموده و گزارش آن را در کلاس ارائه نمایند.

سؤالات

- ۱- تفاوت پلوپز برقی و آرام‌پز برقی کدام است؟ شرح دهید.
- ۲- روش استفاده از پلوپز را شرح دهید.
- ۳- چرا باید فقط دیگ پلوپز را با ابر و پارچه‌های زبر بشوییم؟
- ۴- تفاوت دیگ پلوپز و دیگ آرام‌پز در چیست؟
- ۵- مدت زمان لازم برای پخت خورش قورمه سبزی در آرام‌پز چند ساعت است؟
- ۶- راجع به جدول ۴-۶ در کلاس با دوستان خود بحث کنید.
- ۷- روش استفاده صحیح از آرام‌پز را شرح دهید.
- ۸- نکات ایمنی برای نگهداری پلوپز برقی را شرح دهید.



آبگرمکن برقی



- هدف‌های رفتاری : پس از پایان این واحد کار از فراگیر انتظار می‌رود که :
- ۱- آبگرمکن برقی را توضیح دهد.
 - ۲- روش استفاده از آبگرمکن برقی را شرح دهد.
 - ۳- روش نگهداری از آبگرمکن برقی را شرح دهد.
 - ۴- معایب احتمالی را تشخیص داده و از گسترش آن جلوگیری نماید.
 - ۵- انواع ترموستات‌های آبگرمکن برقی را نام ببرد.
 - ۶- با انواع ترموستات‌های برقی آشنا شود و آن‌ها را شرح دهد.
 - ۷- با طرز کار المنت آشنا شود.

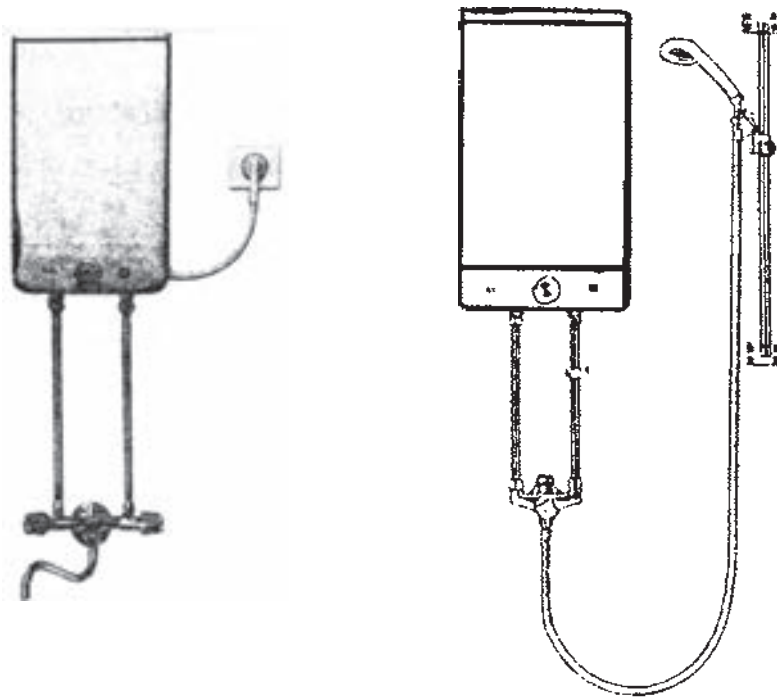


۱-۵- مقدمه

می‌کنند و دلیل آن هم قدرت مصرفی زیاد آبگرمکن است. اما در کشور ما به دلایل اقتصادی، آبگرمکن‌های غیربرقی رواج بیشتری دارد.

۱-۱-۵- ساختمان آبگرمکن برقی: آبگرمکن‌های برقی در اندازه‌های مختلف از نظر ابعاد و توان مصرفی ساخته می‌شوند. اما از نظر اجزای ساختمانی تقریباً شبیه هم هستند. در این فصل به شرح اجزای آبگرمکن برقی که روی دیوار نصب می‌گردد می‌پردازیم (شکل ۱-۵).

برای شست‌وشوی البسه و ظروف و همچنین استحمام نیاز به آبگرمکن می‌باشد. از آنجا که آبگرمکن‌های نفتی و گازی ضمن کار گاز کربنیک تولید می‌نمایند و در اثر شعله تنوره آن زود فرسوده می‌شود، لذا آبگرمکن‌های برقی به علت عدم تولید گاز کربنیک و شعله از مزیت بالایی نسبت به آبگرمکن‌های نفتی و گازی برخوردار است. در کشورهای پیشرفته بیش‌تر از آبگرمکن‌های برقی استفاده



شکل ۱-۵- آبگرمکن برقی دیواری

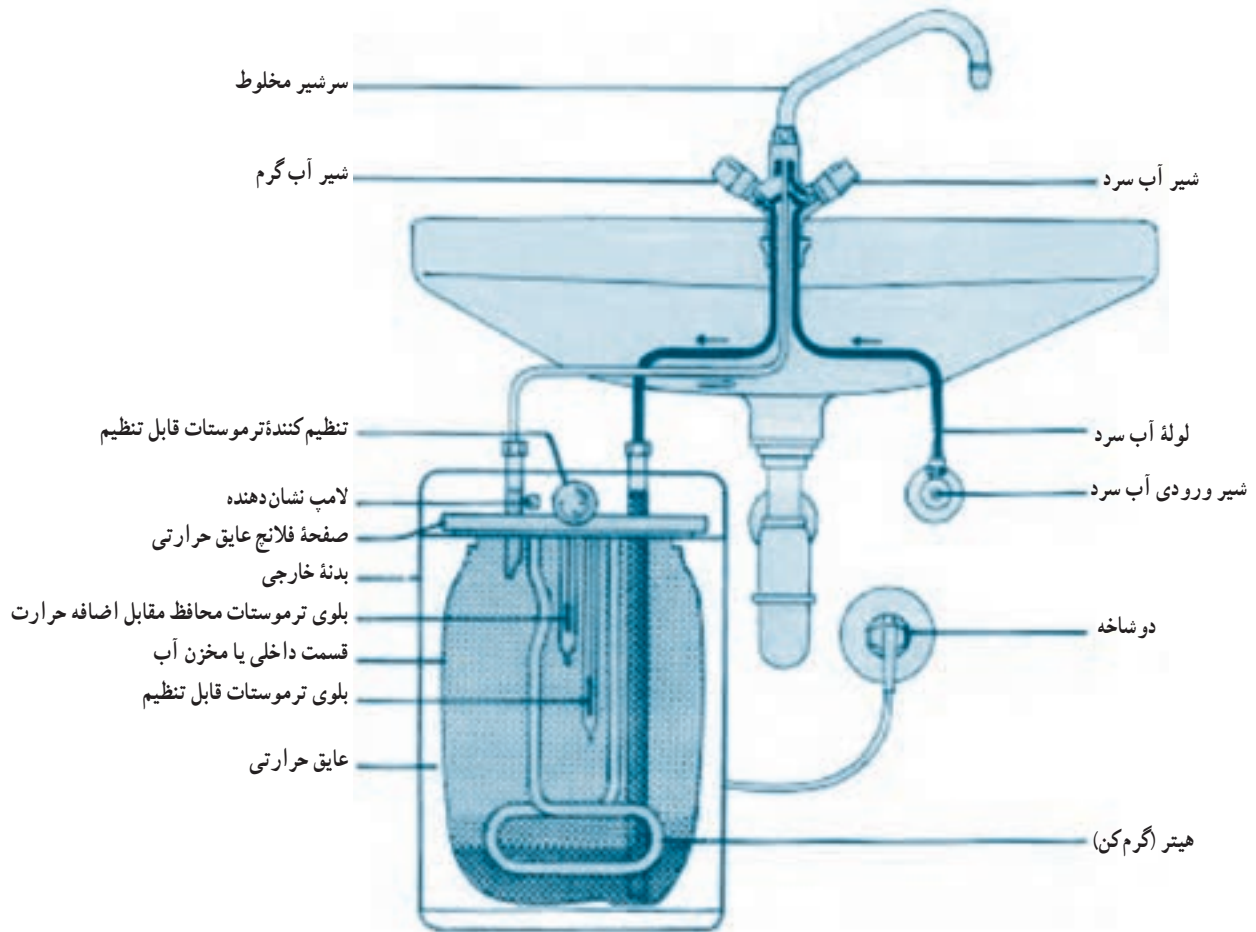
در شکل ۲-۵ تصویر یک آبگرمکن برقی که زیر دستشویی قابل نصب می‌باشد می‌توانید ببینید.



شکل ۲-۵- آبگرمکن نصب شده در زیر دستشویی



۲-۱-۵- اجزای ساختمان آبگرمکن برقی زیر دستشویی



شکل ۳-۵- اجزای مهم آبگرمکن برقی زیر دستشویی

برقی را نشان می‌دهد. وظیفه ترموستات کنترل درجه حرارت آب در آب گرمکن بوده و نقش اتوماتیک را به عهده دارد. یعنی وقتی درجه حرارت را به وسیله ترموستات قابل تنظیم روی دمای مورد نیاز قرار دادیم هرگاه آب به دمای معینی که رسید، ترموستات فرمان قطع و وصل برق را به عهده می‌گیرد.

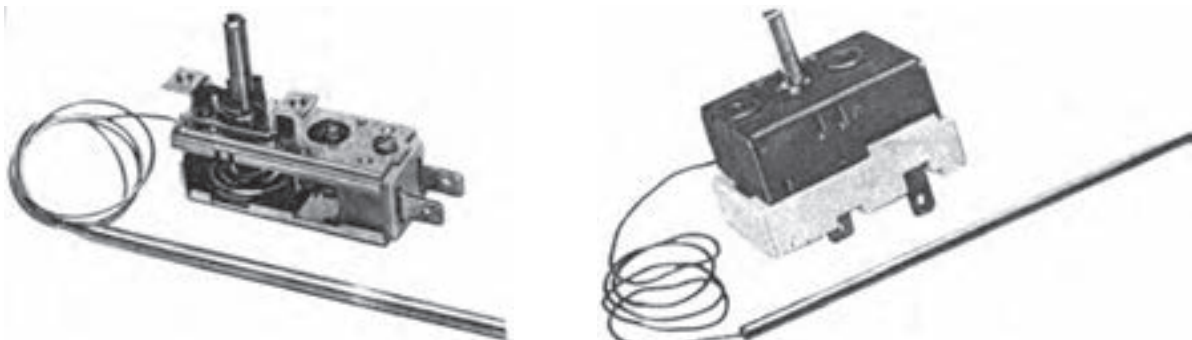
۳-۱-۵- انواع ترموستات در آبگرمکن برقی :

در آبگرمکن‌های برقی دو نوع ترموستات وجود دارد.

الف) ترموستات‌های قابل تنظیم

ب) ترموستات‌های غیر قابل تنظیم

الف) شکل ۴-۵- دو نمونه از ترموستات قابل تنظیم آبگرمکن



شکل ۴-۵- دو نمونه ترموستات قابل تنظیم



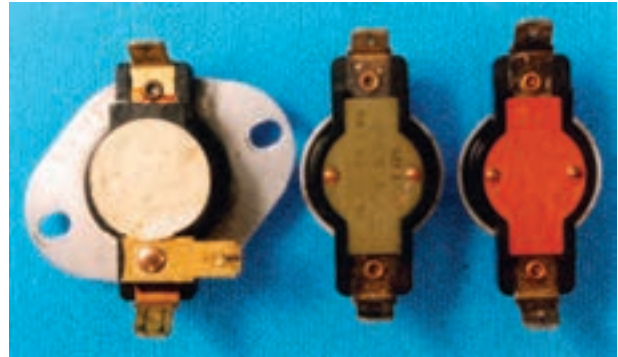


شکل ۵-۶- چند نوع المنت لوله‌ای

دراثر اعمال برق به هیتر یا عنصر حرارتی، گرما ایجاد شده و گرمای تولید شده از طریق عایق به پوسته فولادی یا حفاظ المنت رسیده و از آن جا با آب تماس حاصل می‌کند و آب شروع به گرم شدن می‌نماید، در اثر افزایش دما درجه حرارت آب بالا رفته تا حدی که ترموستات θ_1 با رنج $(35-85)^\circ C$ تنظیم شده است. ترموستات θ_1 در درجه حرارت معینی مدار را قطع می‌کند. شکل ۵-۷ مدار الکتریکی یک نوع آبگرمکن برقی را نشان می‌دهد که مجهز به دو ترموستات می‌باشد.

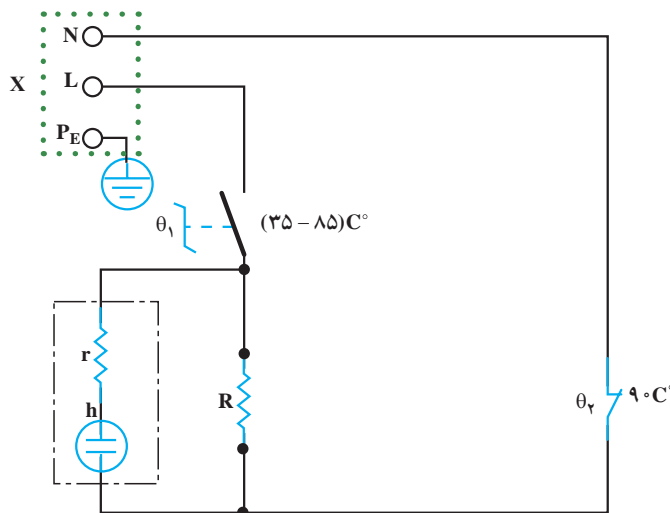
ترموستات θ_2 در صورت عمل نکردن ترموستات θ_1 و رسیدن حرارت آب به مرز 90° درجه فرمان قطع جریان مدار را می‌دهد.

ب) شکل ۵-۵- سه نمونه ترموستات غیر قابل تنظیم را نشان می‌دهد. این ترموستات‌ها طوری طراحی شده‌اند که تنظیم آن بستگی به نوع دستگاهی که در کارخانه تولیدی تنظیم شده و غیر قابل تنظیم مجدد می‌باشد.



شکل ۵-۵- سه نمونه ترموستات آبگرمکن برقی غیر قابل تنظیم

۴-۱-۵- طرز کار آبگرمکن برقی: المنت یا عنصر حرارتی آبگرمکن برقی از نوع المنت داخل آب است. لذا باید این المنت در داخل خاک چینی یا سرامیک مخصوص قرار بگیرد و سپس روی پودر چینی یا سرامیک که خاصیت عایقی بالایی دارد حفاظ فولادی یا مسی لوله‌ای شکل، قرار بگیرد (شکل ۵-۶).



شکل ۵-۷- شمای الکتریکی یک نوع آبگرمکن برقی

L : فاز
N : نول

PE : سیم حفاظتی یا ارت
R : هیتر با قدرت ۲۰۰۰ وات در ساعت

X : جعبه ترمینال H : لامپ سیگنال یا نشان دهنده
 θ_1 : دکمه تنظیم حرارت (ترموستات قابل تنظیم)
 θ_2 : ترموستات غیر قابل تنظیم



۲-۵- نکات ایمنی آب گرمکن برقی

یک بار امتحان نمود تا از صحت عملکرد آن حین کار مطمئن شویم.

برای جلوگیری از پیامدهای ناگوار در استفاده از آبگرمکن برقی باید نکات زیر را رعایت نمود.

۴- دستگاه حتماً باید مجهز به نشان دهنده درجه حرارت

آب باشد.

۱- همواره بایستی بدنه فلزی آبگرمکن برقی را به زمین

(ارت) مطمئن و کم مقاومت متصل نمود.

۵- مدت استفاده از دستگاه باید محدود باشد.

۶- برای بالا بودن کیفیت کار دستگاه می توان به وسیله

۲- آب بندی دستگاه را مرتب باید تست نمود.

مواد جرم گیر رسوبات روی المنت را پاک کرد.

۳- ترموستات و بی متال دستگاه را باید هرچند وقت

◀ سوالات

۱- برای جلوگیری از خطرات برق گرفتگی در استفاده از آبگرمکن برقی چه نکاتی را باید رعایت کرد؟

۲- چرا ترموستات آبگرمکن برقی را به طور مرتب باید کنترل کرد؟

۳- چرا مدت استفاده از آبگرمکن برقی باید محدود باشد؟

۴- آبگرمکن برقی بر چه اساسی کار می کند؟

