

پودمان ۵

جمع آوری علوفه



## هوادهی و ردیف‌سازی مکانیزه گیاهان علوفه‌ای



### آیا می‌دانید که...؟

- ردیف کردن علوفه‌ها روی ردیف سبب سهولت در بسته‌بندی می‌شود.
- ردیف کردن گیاه علوفه‌ای روی ردیف سبب هوادهی به توده‌های علوفه زیرین می‌شود.
- تنظیم ردیف‌کن‌ها نیاز به مهارت خاصی دارد.
- بسته‌بندی علوفه در شرایط مناسب سبب سهولت انتقال و نگهداری علوفه می‌شود.

## هوادهی و ردیف کردن علوفه

مرحله دوم از مراحل برداشت علوفه خشک کردنی، هوادهی و ردیف کردن علوفه درو شده برای خشک شدن تدریجی و یکنواخت آن است. خشک شدن علوفه برحسب درجه حرارت منطقه و درجه ابری شدن آسمان، یک تا چند روز در زیر تابش آفتاب به طول می کشد. در صورت بارندگی، این مدت افزایش خواهد یافت. پس از کاهش رطوبت به حد استاندارد، علوفه به صورت نواری روی زمین ردیف شده و سپس بسته بندی می گردد.

## شناسایی ساختمان و آماده سازی شانه خورشیدی

برگرداندن علوفه درو شده و قرار دادن آن به صورت نوارهای شل و پف کرده توسط دستگاه ریگ یا شانه صورت می گیرد. با این ماشین، هوادهی و جریان هوا در درون توده برقرار می شود. زیر و روی نواری های علوفه به طور یکنواخت خشک می شود. بخش رویین علوفه از آفتاب سوختگی و بخش زیرین از کپک زدگی در امان خواهد ماند. همچنین این عملیات باعث می شود تا اندام های گیاهی رنگ سبز شفاف بگیرند. سبزی رنگ در بازار پسندی محصول نقش مهمی دارد. با ردیف سازی عمل بسته بندی راحت تر و با کارایی بیشتر انجام می شود. انواع شانه ها عبارتند از شانه های خورشیدی (چرخی)، دوار و موازی (شکل ۱ و ۲).

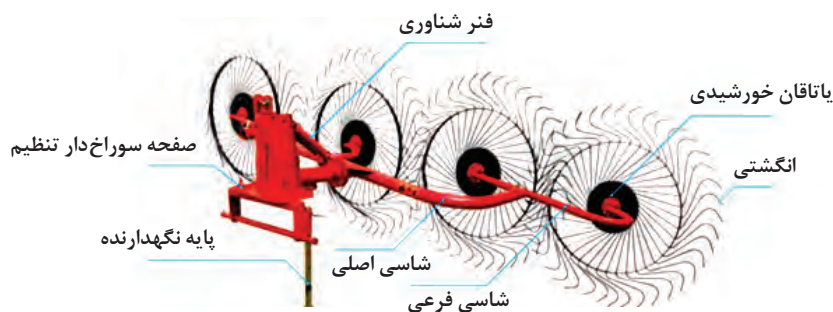


شکل ۲- شانه موازی



شکل ۱- شانه دوار

از آنجایی که شانه خورشیدی متداول ترین شانه برای ردیف کردن علوفه درو شده در ایران می باشد، تنها نحوه کار با این ماشین آموزش داده می شود (شکل ۳). قسمت های مهم یک شانه چرخی عبارتند از: شاسی اصلی، شاسی های چرخ های شانه کن، چرخ های شانه کن، انگشتی ها و فنرهای شناوری.



شکل ۳- ردیف ساز شانه خورشیدی (چرخی)

چرخ‌های شانه‌کن موقعی به چرخش در می‌آیند که انگشتی‌های شانه‌کن آنها با زمین تماس حاصل کنند. از مزیت‌های این نوع شانه به شانه‌های دیگر می‌توان به موارد زیر اشاره کرد:

- شانه‌های چرخ‌های نوارهای سفت و طناب پیچ مانندی را ایجاد می‌کنند که نسبتاً دیرتر خشک می‌شوند.
- حالت شناوری چرخ‌های آن امکان شانه‌زنی تمیز در زمین‌های ناهموار را فراهم می‌کند.
- انگشتی‌های چرخ‌های شانه‌کن در این شانه‌ها آهسته‌تر از انگشتی‌های شانه‌های موازی حرکت می‌کنند و باعث شانه‌زنی آرام‌تر حتی در سرعت‌های کاری زیاد می‌شود.

سرعت پیشروی شانه‌های چرخ‌های تا حدود ۱۳ کیلومتر در ساعت می‌تواند باشد. هر چه شانه سریع‌تر کشیده شود، چرخ‌ها هم سریع‌تر می‌چرخند. شاسی‌های چرخ‌های شانه‌کن که معمولاً دو عدد می‌باشد، چرخ‌های شانه‌کن را نگه‌داشته و به شاسی اصلی متصل می‌کند. قطر لوله‌ی شاسی اصلی که وزن شانه را تحمل می‌کند، بیشتر از قطر لوله‌ی شاسی‌های چرخ‌ها است. دو فنر شناوری نسبتاً قطور باعث می‌شوند تا چرخ‌های شانه‌کن بدون وارد آوردن فشار زیاد بر انگشتی‌ها، از پستی و بلندی‌های زمین عبور کنند.

چرخ‌های شانه‌کن که تعدادشان معمولاً ۴ عدد است، به‌طور مورب قرار می‌گیرند و پله‌وار همدیگر را پوشش می‌دهند. چرخ‌های شانه‌کن بر دو نوع چرخ‌های انگشتی دار و چرخ‌های بشقابی یکپارچه است. (شکل ۴ و ۵)



شکل ۵- چرخ‌های بشقابی یکپارچه



شکل ۴- چرخ‌های انگشتی دار

هر چرخ انگشتی دار شامل یک طوقه (حلقه تسمه‌ای) فلزی است. در پیرامون این طوقه سوراخ‌هایی وجود دارد که انگشتی‌ها از آنها عبور می‌کنند. در وسط چرخ یک توپی وجود دارد که محل اتصال چرخ به شاسی چرخ‌ها است. در داخل هر توپی یاتاقانی قرار دارد که چرخش چرخ را آسان می‌کند. انگشتی‌ها که تعدادشان در هر چرخ شانه‌کن حدود ۴۰ عدد است، میله‌های فنری بلندی هستند که یک سر آنها به دور توپی چرخ متصل است و سر دیگر آنها که بیرون از طوقه قرار دارد خم شده است. این میله‌های فنری بلند در تمام طول خود انعطاف‌پذیری دارند و می‌توانند به‌طور شناور از موانعی که ممکن است باعث شکستن میله‌های کوتاه و سخت‌تر شوند، عبور نمایند. اما در نقاط بادخیز، احتمال جمع شدن و پیچیدن علوفه بر روی انگشتی‌های بعضی از چرخ‌های انگشتی‌دار وجود دارد که می‌تواند باعث شود تا نوار محصول به‌طور کامل تشکیل نشود. استفاده از چرخ‌های بشقابی یکپارچه می‌تواند در مناطق بادخیز مفید باشد. این چرخ‌ها با پوشش مخصوصی که دارند تحت تأثیر باد قرار نمی‌گیرند. انگشتی‌های این چرخ‌های بشقابی یکپارچه، کوتاه هستند و به دور چرخ متصل می‌شوند. موقعی که شانه در وضعیت کار قرار می‌گیرد، انگشتی‌های پایینی در بیرون طوقه هر چرخ به آرامی از پشت با

زمین تماس پیدا می کنند. وقتی شانه به طرف جلو کشیده می شود، از آنجا که چرخ های شانه به طور مایل در پشت تراکتور قرار گرفته اند، شروع به چرخش می کنند. در این حالت، پشت انتهای خمیده انگشتی ها با علوفه تماس حاصل می کند و علوفه را به طرف کنار و به سمت عقب حرکت می دهد. علوفه آنقدر در جلو چرخ های شانه کن باقی می ماند تا از انتهای عقبی شانه به بیرون بغلتد و نوار علوفه تشکیل شود. شانه های چرخي عقب تراکتوری معمولاً علوفه را از سمت راست تراکتور به سمت چپ و عقب هدایت می کنند. (شکل ۶)



شکل ۶- نحوه ردیف کردن علوفه

برای شانه زدن علوفه به منظور یکی کردن دو نوار و به وجود آوردن نواری عریض، برای بسته بندهای استوانه ای بزرگ، می توان از شانه های چرخي دوقلو استفاده نمود. شانه های دو قلو از دو شانه چرخي تشکیل شده اند. یک شانه در سمت راست تراکتور و دیگر در سمت چپ تراکتور. این دو شانه به یک قلاب سوار شونده مخصوص به اتصال سه نقطه تراکتور وصل می شود. (شکل ۷ و ۸)



شکل ۸- شانه چرخي دوقلو با چرخ های یکپارچه



شکل ۷- شانه چرخي دوقلو با چرخ های انگشتی دار



### شناسایی ساختمان و آماده سازی شانه خورشیدی

ابزار، وسایل، تجهیزات و مواد مورد نیاز: تراکتور، شانه خورشیدی، جعبه ابزار مکانیک عمومی، انواع پین، پارچه تمظیف

#### مراحل انجام کار:

- ۱ به لباس کار و تجهیزات ایمنی فردی مجهز شوید.
- ۲ همراه هنرآموز به محل نگهداری ماشین های کشاورزی واحد آموزشی وارد شوید.
- ۳ زیر نظر هنرآموز، اجزای ساختمانی شانه خورشیدی را شناسایی کنید.
- ۴ انگشتی های خم شده یا شکسته را تعمیر یا تعویض کنید.
- ۵ شاسی های ماشین را از نظر شکستگی بررسی و در صورت لزوم تعمیر کنید.
- ۶ تمام گریس خورهای دستگاه را گریس کاری کنید.
- ۷ عکس، فیلم، توضیحات هنرآموز و یافته های خود را در گزارش بیاورید.

## اتصال شانه خورشیدی به تراکتور

شانه‌های خورشیدی از نظر اتصال به تراکتور به انواع سوار یا کششی تقسیم‌بندی می‌شوند. نوع متداول این ماشین در ایران نوع سوار آن است که دارای چهار خورشیدی می‌باشد.

فعالیت



### اتصال شانه خورشیدی سوار به تراکتور

ابزار، وسایل، تجهیزات و مواد مورد نیاز: تراکتور، شانه خورشیدی، جعبه ابزار مکانیک عمومی، انواع پین، پارچه تمظیف

### مراحل انجام کار:

- ۱ به لباس کار و تجهیزات ایمنی فردی مجهز شوید.
- ۲ تراکتور را بازدید نموده و پس از روشن کردن با دنده عقب به سمت شانه حرکت کنید.
- ۳ با متوقف کردن تراکتور و کشیدن ترمز و خلاص نمودن دنده، اتصال سه نقطه تراکتور را به نقاط اتصال شانه متصل کنید.
- ۴ شانه را از نظر طولی و عرضی تراز کنید.
- ۵ با زنجیرهای بغل بازوهای هیدرولیکی، فاصله چرخ شانه اول را طوری تنظیم کنید که چرخ تراکتور در کنار ردیف علوفه درو شده حرکت کند.



شکل ۹- اتصال شانه خورشیدی به تراکتور

توجه: اگر مال بند ثابت تراکتور مانع بالا و پایین رفتن شانه می‌شود، آن را به یک سمت جابه‌جا کنید. (شکل ۹)

## ارزشیابی مرحله آماده‌سازی شانه خورشیدی

نمره	استاندارد (شاخص‌ها / داوری / نمره‌دهی)	نتایج ممکن	شرایط عملکرد (ابزار، مواد، تجهیزات، زمان، مکان و ...)	مراحل کار
۳	شناسایی اجزای شانه خورشیدی و آماده به کار کردن آن، متصل کردن شانه خورشیدی به تراکتور، تجزیه و تحلیل وظیفه اجزای شانه خورشیدی	بالا تر از حد انتظار	شانه خورشیدی، تراکتور، جعبه ابزار مکانیک عمومی	آماده‌سازی شانه خورشیدی
۲	شناسایی اجزای شانه خورشیدی و آماده به کار کردن آن، متصل کردن شانه خورشیدی به تراکتور	در حد انتظار		
۱	ناتوانی در آماده به کار کردن شانه خورشیدی	پایین تر از حد انتظار		

## تنظیم شانه خورشیدی

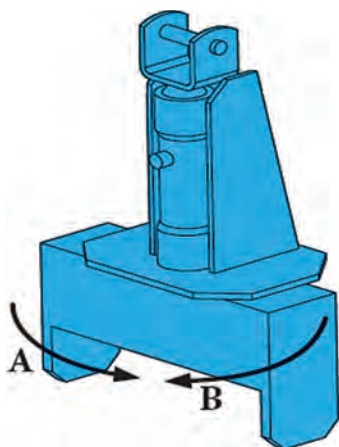
شانه‌های خورشیدی دارای سه تنظیم می‌باشند:

**۱ تنظیم شناوری دستگاه:** حالت شناوری شانه خورشیدی به وسیله دو فنر تنظیم می‌شود. سفتی بیش از حد فنرها موجب پرش خورشیدی‌ها و در نتیجه جاگذاری علوفه می‌شود و شل بودن فنرها باعث فشار آوردن انگشتی‌ها بر روی زمین و در نتیجه شکستن آنها خواهد شد. (شکل ۱۰)



شکل ۱۰- فنرهای شناوری

**۲ تنظیم عرض کار شانه خورشیدی:** عرض شانه‌زنی باید با توجه به شرایط محصول تنظیم شود. در محصولات سبک و کم‌پشت، ممکن است حداکثر عرض شانه‌زنی مطلوب باشد، تا نوارهای سنگین‌تری ایجاد شود. در محصولات سنگین و پر پشت، عرض کم شانه‌زنی می‌تواند نوارهای مناسبی را به وجود آورد. برای تنظیم عرض شانه‌زنی زاویه شانه نسبت به جهت حرکت تراکتور را تغییر می‌دهیم (شکل ۱۱).



شکل ۱۱- تغییر زاویه شاسی اصلی نسبت به جهت پیشروی

**۳ تنظیم موقعیت خورشیدی‌ها بر روی شاسی نسبت به مسیر پیشروی:** موقعیت خورشیدی‌ها بر روی شاسی مربوطه در این ماشین قابل تنظیم است که با این کار می‌توان سه عمل مختلف در برداشت علوفه را انجام داد (شکل ۱۲) که عبارت‌اند از:

الف) جمع‌آوری یا جارو کردن علوفه درو شده و ردیف کردن آنها  
 ب) جابه‌جا کردن و زیر و رو نمودن علوفه برای خشک شدن  
 ج) تقسیم کردن یک نوار پر پشت به دو نوار نازک یا پخش کردن



ج) پخش کردن



ب) جابه‌جا کردن



الف) ردیف کردن

شکل ۱۲- کارهای شانه خورشیدی



## اتصال شانه خورشیدی سوار به تراکتور

ابزار، وسایل، تجهیزات و مواد مورد نیاز: تراکتور، شانه خورشیدی، جعبه ابزار مکانیک عمومی، انواع پین، پارچه تمظیف

### مراحل انجام کار:



شکل ۱۳- صفحه سوراخ‌دار روی شاسی شانه خورشیدی

- ۱ به لباس کار و تجهیزات ایمنی فردی مجهز شوید.
- ۲ پس از بازدیدهای اولیه تراکتور را روشن کرده و شانه خورشیدی آماده به کار را به آن متصل کنید.
- ۳ با اهرم هیدرولیک تراکتور، شانه را از روی زمین بلند کنید.
- ۴ با تغییر موقعیت صفحات سوراخ‌دار روی شاسی، شانه را به سمت چپ یا راست تراکتور متمایل کنید تا عرض کار مناسب به دست آید (شکل ۱۳).

توجه: با کم کردن زاویه نسبت به جهت پیشروی، عرض کار ماشین کاهش یافته و سرعت چرخش خورشیدی‌ها افزایش می‌یابد.



شکل ۱۴- تغییر موقعیت شاسی اصلی و شاسی چرخ‌ها

- ۵ با تغییر موقعیت شاسی اصلی و شاسی چرخ‌ها، شانه را برای زیر و رو کردن علوفه تنظیم کنید.
- توجه: برای چرخش شاسی، در حالی که شانه به وسیله هیدرولیک تراکتور بالا برده شده، پین نگهدارنده را خارج کنید، تسمه مهارکننده را از بین کرپی‌ها بیرون آورده شاسی را بچرخانید. پس از قرار گرفتن شاسی در موقعیت دلخواه تسمه مهارکننده و پین نگهدارنده را جا بزنید (شکل ۱۴)
- ۶ با تغییر موقعیت شاسی اصلی و شاسی خورشیدی‌ها، شانه را برای ردیف کردن علوفه تنظیم کنید.
- ۷ با تغییر موقعیت شاسی اصلی و شاسی خورشیدی‌ها، شانه را برای تبدیل یک ردیف علوفه به چند ردیف تنظیم کنید.
- ۸ با تغییر موقعیت شاسی اصلی و شاسی خورشیدی‌ها، عرض دستگاه را کاهش داده و آن را در موقعیت حمل و نقل قرار دهید.



## ارزشیابی مرحله تنظیم شانه خورشیدی

مرحله کار	شرایط عملکرد (ابزار، مواد، تجهیزات، زمان، مکان و ...)	نتایج ممکن	استاندارد (شاخص ها / داوری / نمره دهی) / نمره
تنظیم شانه خورشیدی	مزرعه یونجه درو شده، شانه خورشیدی، تراکتور، جعبه ابزار مکانیک عمومی	بالاتر از حد انتظار	تنظیم شناوری دستگاه، تنظیم عرض شانه خورشیدی، تنظیم موقعیت خورشیدها بر روی شاسی نسبت به مسیر پیشروی، تجزیه و تحلیل تأثیر تنظیمات مختلف بر هدر رفت محصول
		در حد انتظار	تنظیم شناوری دستگاه، تنظیم عرض شانه خورشیدی، تنظیم موقعیت خورشیدها بر روی شاسی نسبت به مسیر پیشروی
		پایین تر از حد انتظار	ناتوانی در تنظیم خورشیدی

## کاربرد شانه خورشیدی

برای گیاهان برگ‌ی مانند یونجه و شبدر، عمل شانه زدن باید قبل از کاهش بیش از حد محتوای رطوبتی گیاه انجام شود، زیرا پس از آن برگ‌ها خشک شده و می‌ریزند. معمولاً در اکثر نقاط ایران در تابستان ۲۴ ساعت بعد از درو و روزهایی که دمای هوا پایین است ۲۴ تا ۷۲ ساعت بعد از درو (با توجه به شرایط منطقه، ابری بودن آسمان و رطوبت نسبی)، عملیات شانه‌زنی را انجام می‌دهند.

در صورت خشک شدن علوفه بایستی سعی شود انجام عملیات شانه‌زنی در صبح زود که شب‌نم صبحگاهی بر روی علوفه درو شده نشسته است انجام گیرد تا برگ‌های علوفه کمتر از ساقه جدا شود.

برای تشخیص زمان اجرای عملیات ردیف کردن علوفه می‌توان به میزان خوابیدگی علوفه درو شده دقت کرد. ردیف علوفه تازه درو شده که دارای رطوبت بالایی است پف کرده است، اما بعد از خشک شدن پف آن می‌خوابد. علاوه بر این اگر رطوبت علوفه درو شده بالا باشد هنگام کار به انگشتی‌ها می‌چسبد و همراه با خورشیدی می‌چرخد که از این روش نیز می‌توان برای تشخیص رطوبت علوفه استفاده کرد. به‌منظور حصول نتیجه دلخواه از کار با شانه خورشیدی، علاوه بر تنظیم صحیح و رعایت زمان انجام عملیات باید نکات زیر را رعایت نمود:

الف) ارتفاع انگشتی‌ها نسبت به زمین باید به‌گونه‌ای باشد که در موقع کار نوک انگشتی‌ها با زمین اصابت نکنند. پایین بودن انگشتی سبب داخل شدن سنگ و خاک در علوفه می‌شود و امکان شکستگی یا صدمه دیدن انگشتی نیز وجود دارد. از سوی دیگر بالا بودن بیش از حد انگشتی‌ها باعث به جا ماندن مقداری از علوفه بر روی زمین خواهد شد.

ب) تعداد ردیف‌هایی از علوفه درو شده که باید یکی شوند، متناسب با تراکم علوفه و دمای هوا انتخاب شود. معمولاً در ایران ۴ ردیف را یکی می‌کنند اما با توجه به شرایط می‌توان ۵ یا ۶ ردیف را هم به یک ردیف تبدیل کرد.



شکل ۱۵- علوفه ردیف‌شده توسط شانه خورشیدی

ج) تمام علوفه‌ای که با هم یک ردیف می‌شوند باید جابه‌جا شوند و تنها نزدیک شدن ردیف‌ها به یکدیگر مدنظر نباشد. به عبارت دیگر ردیف‌های نهایی باید روی قسمتی از زمین تشکیل شوند که شانه شده و نه آن قسمتی که هنوز شانه نشده است. در این صورت ردیف علوفه ضمن اینکه به‌طور کامل در حین جابه‌جایی، هوا خورده و سریع‌تر خشک می‌شوند به‌صورت یک طناب در هم پیچیده می‌شوند (شکل ۱۵)، تا هنگام برداشت با ماشین بسته‌بند، به راحتی از روی زمین برداشته شوند و علوفه‌ای روی زمین باقی نماند.



### تبدیل کردن چهار ردیف علوفه به یک ردیف

ابزار، وسایل، تجهیزات و مواد مورد نیاز: شانه خورشیدی، تراکتور، جعبه ابزار مکانیک عمومی، انواع پین، پارچه نظیف

#### مراحل انجام کار:

- ۱ به لباس کار و تجهیزات ایمنی فردی مجهز شوید.
- ۲ شانه خورشیدی را به تراکتور متصل نموده و پس از تنظیمات اولیه به سمت مزرعه حرکت کنید.
- ۳ شانه زدن را از قسمتی از مزرعه شروع کنید که درو از آنجا شروع شده است. چون رطوبت آن کمتر است.



شکل ۱۶- تبدیل کردن چهار ردیف علوفه به یک ردیف

- ۴ چرخ سمت راست تراکتور را کنار ردیف اول قرار دهید. در این حالت ردیف دوم بین چرخ‌های تراکتور قرار می‌گیرد.
- ۵ با انتخاب دنده مناسب شروع به حرکت کنید تا ردیف اول بر روی ردیف دو ریخته شود و یک ردیف بزرگ‌تر تشکیل شود.

- ۶ با رسیدن به انتهای زمین شانه را بلند کرده و طوری به سمت چپ دور بزنید که ردیف چهارم کنار چرخ سمت راست تراکتور قرار گیرد.
- ۷ شانه را روی زمین قرار داده و با دنده مناسب به پیشروی ادامه دهید تا دو ردیف مجاور با هم یکی شوند.
- ۸ با گردش به سمت چپ و قرار دادن چرخ سمت راست تراکتور کنار اولین ردیف بزرگ ایجاد شده، دو ردیف را با هم یکی کنید.
- ۹ بقیه مزرعه را نیز به همین ترتیب، ردیف کنید.

توجه: دقت کنید که سر و ته زمین که به‌صورت عمود بر ردیف‌های طولی زمین درو شده است باید در آخر کار به همان جهت که درو شده، شانه زده شود. معمولاً یک ردیف در سر مزرعه و یک ردیف در انتهای مزرعه، به‌صورت شانه زده تشکیل می‌شود.

ارزشیابی مرحله کاربرد شانه خورشیدی

نمره	استاندارد (شاخص‌ها / داوری / نمره‌دهی)	نتایج ممکن	شرایط عملکرد (ابزار، مواد، تجهیزات، زمان، مکان و ...)	مراحل کار
۳	تعیین زمان اجرای ردیف کردن، اجرای عملیات هوادهی یا تبدیل چند ردیف به یک ردیف، تحلیل رطوبت مناسب علوفه برای بسته‌بندی و تأثیر آن بر کیفیت علوفه	بالاتر از حد انتظار	مزرعه یونجه درو شده، شانه خورشیدی، تراکتور، جعبه ابزار مکانیک عمومی	کاربرد شانه خورشیدی
۲	تعیین زمان اجرای ردیف کردن، اجرای عملیات هوادهی یا تبدیل چند ردیف به یک ردیف	در حد انتظار		
۱	ناتوانی در کار با شانه خورشیدی	پایین‌تر از حد انتظار		

## ارزشیابی شایستگی هوادهی و ردیف سازی مکانیزه گیاهان علوفه‌ای

### شرح کار:

۱- آماده به کار کردن شانه خورشیدی ۲- تنظیم شانه خورشیدی ۳- به کارگیری شانه خورشیدی برای تبدیل چند ردیف به یک ردیف یا هوادهی علوفه

### استاندارد عملکرد:

یونجه درو شده را با استفاده از شانه خورشیدی در زمان مناسب هوادهی کرده یا چند ردیف را به یک ردیف تبدیل کنند.

### شاخص‌ها:

- ۱- اجزای شانه خورشیدی در زمان مناسب هوادهی کرده یا چند ردیف را به یک ردیف تبدیل کنند.
- ۲- تنظیم شناوری دستگاه را انجام دهد، عرض کار شانه خورشیدی را تنظیم کند، موقعیت خورشیدی‌ها بر روی شاسی نسبت به مسیر پیشروی را تنظیم کند.
- ۳- تعیین زمان اجرای ردیف کردن، اجرای عملیات تبدیل چهار ردیف به یک ردیف

### شرایط انجام کار:

مزرعه یونجه درو شده

### ابزار و تجهیزات:

شانه خورشیدی، تراکتور، جعبه ابزار مکانیک عمومی، انواع پین، پارچه نظیف

### معیار شایستگی:

ردیف	مرحله کار	حداقل نمره قبولی از ۳	نمره هنرجو
۱	آماده سازی شانه خورشیدی	۱	
۲	تنظیم شانه خورشیدی	۱	
۳	کاربرد شانه خورشیدی	۲	
	شایستگی های غیر فنی، ایمنی، بهداشت، توجهات زیست محیطی و نگرش: با استفاده از لوازم ایمنی کار و رعایت نکات زیست محیطی و اخلاق حرفه‌ای و جلوگیری از هدررفت محصول، یونجه‌های درو شده را هوادهی و برای بسته بندی آماده کند.		۲
میانگین نمرات			*

\* حداقل میانگین نمرات هنرجو برای قبولی و کسب شایستگی، ۲ می باشد.

## بسته‌بندی علوفه



### آیا می‌دانید که...؟

- بسته‌بندی علوفه موجب کاهش هزینه‌های حمل‌ونقل و انبارداری آن می‌شود.
- رطوبت علوفه هنگام بسته‌بندی نباید کمتر از ۲۰ درصد باشد و در صورت رطوبت پایین‌تر از این حدود باعث کاهش کیفی علوفه می‌شود.
- در صورتی که رطوبت علوفه زیاد باشد بیش از حد فشرده شده و باعث کپک‌زدگی می‌شود.

بعد از درو، هوادهی و ردیف کردن می توان اقدام به بسته بندی علوفه ها نمود. در خود مصرفی در صورت مصرف مستقیم، علوفه ها را بدون آنکه نیاز به خشک و ردیف کردن باشد، به وسیله چهارشاخ یا چنگال، جمع آوری، منتقل و مصرف می کنند و در مصرف با تأخیر زمانی، پس از خشک کردن، عمل جمع آوری صورت گرفته و محصول برداشتی در انبار به صورت فله نگهداری می شود. در شرایط بازار محور و فروش تجاری محصول، بایستی علوفه را بسته بندی نمود. برای بسته بندی از ماشین های بسته بند یا بیلر استفاده می شود. بسته بندی علوفه علاوه بر سهولت جمع آوری علوفه از مزرعه، حمل و نقل و نگهداری آن در انبار، با محفوظ نگه داشتن برگ های پرارزش یونجه در داخل بسته، سبب کاهش ضایعات، حفظ رطوبت و کیفیت علوفه نیز می گردد.

## شناخت ظاهری و اصول کار ماشین بسته بند علوفه



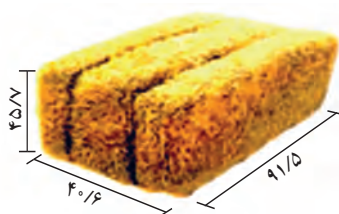
ب) بسته بند استوانه ای



الف) بسته بند مکعبی

شکل ۱- انواع ماشین های بسته بند

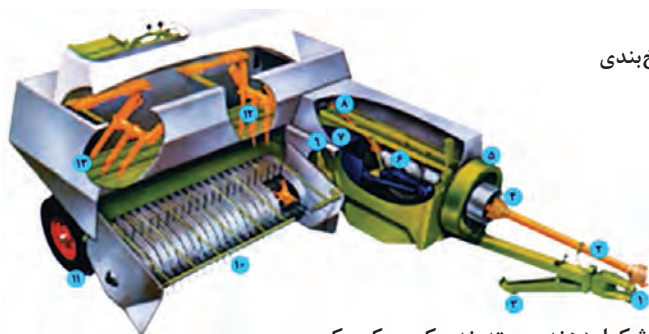
بسته بندی های علوفه به دو شکل بسته بندی های مکعبی و بسته بندی های استوانه ای وجود دارد (شکل ۱).



شکل ۲- ابعاد بسته های ایجاد شده توسط بسته بندی های کوچک

بسته بند مکعبی رایج ترین ماشین بسته بند علوفه در ایران است. این ماشین نوار علوفه را از روی زمین برداشته و آن را به صورت بسته های مکعب مستطیل در آورده و نخ پیچ می کند. بسته آماده شده از قسمت عقب ماشین روی زمین رها می شود. وزن بسته ها متناسب با نوع و اندازه ماشین از چند کیلوگرم تا چندتن متغیر است. بسته بندی های مکعبی کوچک، بسته تشکیل شده را با دو نخ بسته بندی می کنند، اما در انواع بزرگ تر تعداد نخ ها تا شش نخ هم افزایش می یابد. در ایران بسته بندی های مکعبی کوچک رواج دارند که می توانند بسته هایی با حداکثر ابعاد  $91/5 \times 45/8 \times 40/6$  سانتی متر و با حداکثر وزن ۳۶ کیلوگرم تولید کرده و آنها را با دو رشته نخ بسته بندی کنند (شکل ۲).

اجزای ساختمانی یک ماشین بسته بند مکعبی کوچک، در شکل ۳ نشان داده شده است.



شکل ۳- اجزای تشکیل دهنده بسته بند مکعبی کوچک

- |                   |                                       |
|-------------------|---------------------------------------|
| ۱- مال بند        | ۸- گاردان انتقال قدرت به واحد نخ بندی |
| ۲- گاردان         | ۹- کمک فنر                            |
| ۳- پایه نگهدارنده | ۱۰- بردارنده                          |
| ۴- کلاچ اصطکاکی   | ۱۱- چرخ حمل                           |
| ۵- چرخ لنگر       | ۱۲- چنگال تغذیه جلو                   |
| ۶- جعبه دنده      | ۱۳- چنگال تغذیه عقب                   |
| ۷- پیستون         |                                       |

## مشخصات اجزای دستگاه بسته‌بند مکعبی

**۱ واحد بردارنده:** واحد بردارنده، استوانه‌ای است که از چهار انگشتی فنردار تشکیل شده است، این انگشتی‌ها در موقع حرکت دورانی، نوار علوفه را به آرامی بلند کرده و از روی تسمه‌های راهنما به طرف واحد هدایت، سوق می‌دهد (شکل ۴).



شکل ۴- واحد بردارنده

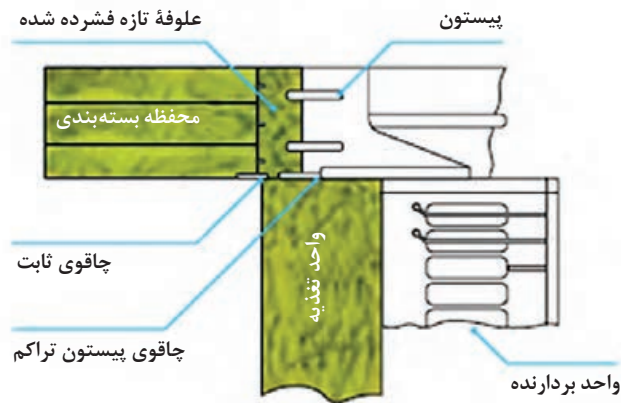
انگشتی‌ها وقتی به بالای بردارنده می‌رسند، از علوفه جدا شده، مجدداً به طرف پایین می‌روند و برای بلند کردن قسمت دیگری از نوار علوفه آماده می‌شوند. یک راهنمای محصول که حالت شناوری دارد، در بالای استوانه بردارنده قرار می‌گیرد و از پرتاب علوفه به طرف بالا و باد بردگی آن جلوگیری می‌کند.

**۲ واحد هدایت علوفه:** علوفه از زیر راهنمای محصول، به قسمت سکوی تغذیه می‌رسد و از آنجا به وسیله چنگال‌ها یا استوانه مارپیچی به محفظه تراکم هدایت می‌شود. به همین علت این بخش به نام واحد هدایت نام‌گذاری شده است.



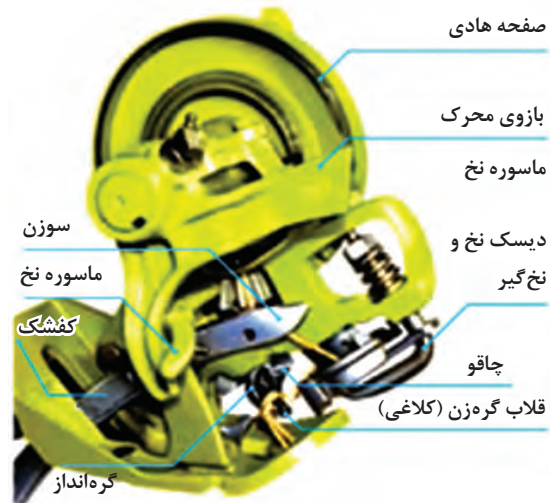
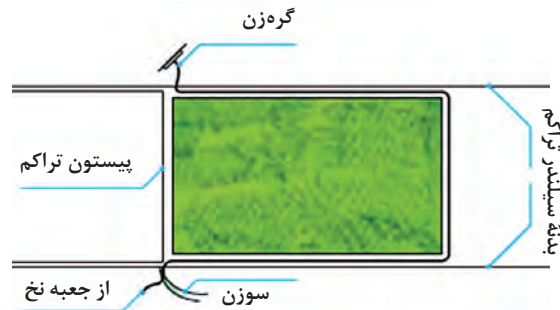
شکل ۵- استوانه مارپیچی برای هدایت علوفه به محفظه تراکم

**۳ واحد تراکم علوفه:** نوارهای علوفه توسط هدایت‌کننده‌ها به داخل محفظه تراکم وارد و به وسیله پیستون فشرده می‌شوند. هر مرتبه که پیستون به پس می‌رود، مقداری علوفه داخل محفظه شده و با حرکت به پیش، این مقدار علوفه را روی علوفه قبلی می‌فشارد. بسته در طول مدت تشکیل شدن، به آرامی توسط هر ضربه پیستون به طرف عقب محفظه حرکت می‌کند. هدایت علوفه به داخل محفظه تراکم و فشرده شدن آن به وسیله پیستون، تا کامل شدن بسته ادامه می‌یابد. حد فشردگی بسته با تغییر فشار فنر تیرک‌های فشاردهنده بالایی و پایینی محفظه بسته‌بند، تغییر می‌کند (شکل ۶).



شکل ۶- مسیر حرکت علوفه در دستگاه بسته بند مکعبی

۴ واحد نخ بندی علوفه: اجزاء واحد نخ بندی شامل دو سوزن، یک چرخ ستاره ای (چرخ اندازه گیری طول بسته) و دو گره زن می باشد که هر گره زن شامل دیسک نخ، نخ گیر، قلاب گره زن، بازوی چاقو، گره انداز و چاقو می باشد (شکل ۷).



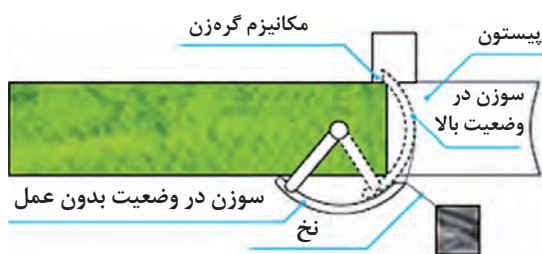
شکل ۷- اجزای واحد گره زن و محل قرارگیری آن بر روی دستگاه





شکل ۸- چرخ ستاره‌ای و اهرم فرمان گره‌زن

در فرایند تشکیل بسته و در حالی که بسته در داخل محفظه تراکم به طرف عقب حرکت می‌کند، پره‌های چرخ ستاره‌ای در داخل بسته علوفه نفوذ کرده و چرخ ستاره‌ای با جابه‌جایی بسته می‌چرخد. با جابه‌جا شدن طول معینی از بسته به سمت عقب دستگاه، چرخ ستاره‌ای به کمک بازوی آزاد کن، کلاچ دستگاه گره‌زن را آزاد می‌کند در نتیجه سوزن‌ها و گره‌زن به کار می‌افتد (شکل ۸).



شکل ۹- مسیر عبور گره‌زن در داخل محفظه تراکم

به کار افتادن دستگاه گره‌زن با حرکت پیستون در ارتباط است. به این معنی که چرخه گره‌زنی در زمانی که حداکثر فشار تعیین شده را وارد و فشردگی کامل می‌شود، انجام می‌گیرد. در این حال سوزن‌ها (که به تعداد گره‌زن‌های دستگاه می‌باشند) نخ را از طریق شکاف‌های داخل پیستون به دستگاه گره‌زن تحویل می‌دهند. سپس به جای اول خود باز می‌گردند (شکل ۹).

وظیفه دیسک نخ و نخ‌گیر، محکم نگهداشتن نخ است. قلاب گره‌زن، گره را تشکیل می‌دهد و گره‌انداز، گره را از قلاب گره‌زن جدا می‌کند و بیرون می‌اندازد. چاقو، نخ را در نزدیکی گره قطع می‌کند. کلیه مراحل این فرایند، هر مرتبه که یک بسته از محفظه بسته‌بندی عبور می‌کند تکرار می‌شود. سرانجام بسته از روی ناودانی عقب محفظه بسته‌بندی عبور می‌کند و روی زمین می‌افتد یا بارگیری می‌شود.



ب) بسته بند مجهز به بسته پرتاب کن



الف) رها کردن بسته روی زمین

شکل ۱۰- خارج شدن بسته تشکیل شده از انتهای دستگاه بسته‌بند

۵ **شاسی، بدنه و چرخ‌ها:** شاسی، قسمت اصلی دستگاه بسته‌بند علوفه را تشکیل می‌دهد و شامل قاب فولادی است که روی چرخ قرار گرفته و تمام قطعات دستگاه روی آن نصب می‌شود.

۶ **واحد انتقال توان:** توان مورد نیاز بسته‌بند علوفه از یک محور گاردان که به محور انتقال نیروی



تراکتور متصل است، تأمین می‌شود. در مسیر انتقال نیرو دو کلاچ ایمنی و یک چرخ‌لنگر قرار دارد. که کلاچ‌ها به‌منظور جلوگیری از وارد شدن صدمه به دستگاه و چرخ لنگر به‌منظور یکنواختی در نیروی انتقالی در نظر گرفته شده‌اند (شکل ۱۱).

شکل ۱۱- پین برشی و کلاچ ایمنی در دستگاه بسته‌بند

تمامی توان دریافتی از تراکتور بعد از چرخ لنگر توسط یک پین برشی به جعبه دنده ماشین بسته‌بند، منتقل شده و از آنجا به سه مسیر مجزا تقسیم می‌شود که عبارت‌اند از:

- ۱ مسیر واحد نخ‌بندی و هدایت
- ۲ مسیر واحد بردارنده
- ۳ مسیر واحد تراکم



شکل ۱۲- مسیر انتقال توان در دستگاه بسته‌بند

فعالیت



### شناسایی اجزای ماشین بسته‌بند

ابزار، وسایل، تجهیزات و مواد مورد نیاز: ماشین بسته‌بند مکعبی کوچک، امکانات ثبت و ضبط مشاهدات، دفترچه راهنما خاص ماشین

### مراحل انجام کار:

- ۱ به لباس کار و تجهیزات ایمنی فردی مجهز شوید.
- ۲ همراه هنرآموز به محل نگهداری ماشین‌های کشاورزی واحد آموزشی وارد شوید.
- ۳ ماشین بسته‌بند مکعبی را از سایر ماشین‌ها بازشناسی کنید.
- ۴ انواع آن را برحسب برند و مدل مشخص کنید.
- ۵ زیر نظر هنرآموز، اجزای ساختمانی ماشین را شناسایی کنید.
- ۶ در مورد هر جزء، شکل ظاهری، نقش و آسیب‌شناسی آن را بررسی نمایید.
- ۷ عکس، فیلم، توضیحات هنرآموز و یافته‌های خود را در گزارش بیاورید.

## آماده کردن دستگاه بسته بند

قبل از شروع کار بایستی دستگاه بسته بند را به درستی بررسی، رفع مشکل و آماده سازی نمود.

فعالیت



### آماده کردن دستگاه بسته بند

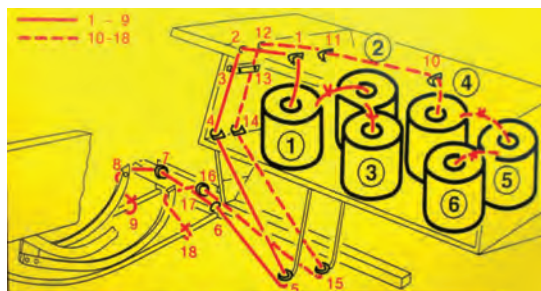
ابزار، وسایل، تجهیزات و مواد مورد نیاز: ماشین بسته بند مکعبی کوچک، امکانات ثبت و ضبط مشاهدات، دفترچه راهنما خاص ماشین، پارچه تنظیف، روغن و گریس، روغندان و گریس پمپ

مراحل انجام کار:

- ۱ به لباس کار و تجهیزات ایمنی فردی مجهز شوید.
- ۲ همراه هنرآموز به محل نگهداری ماشین های کشاورزی واحد آموزشی وارد شوید.
- ۳ زیر نظر هنرآموز، تمام قسمت های ماشین بسته بند را کاملاً از گرد و خاک و هرگونه آلودگی، پاک و تمیز کنید.
- ۴ تمام گریس خورهای دستگاه را گریس کاری کنید.
- ۵ کشیدگی و محکم بودن تمام زنجیرهای دستگاه را بررسی و برابر دفترچه راهنما، تنظیم کنید.
- ۶ چرخ لنگر بسته بند را با دست در جهت مشخص شده بر روی چرخ لنگر بچرخانید و هماهنگی و زمان بندی بین واحدهای بسته بند را با راهنمایی هنرآموز و تکرار و تمرین، کنترل کنید.
- ۷ پین برش را کنترل و در صورت لزوم تعویض کنید.
- ۸ عکس، فیلم، توضیحات هنرآموز و یافته های خود را در گزارش بیاورید.

### نخ کردن بسته بند علوفه

یکی از فعالیت های دقیق در کار با ماشین بسته بند، نخ کردن بسته بند می باشد. نخ مورد استفاده ممکن است



شکل ۱۳- نقشه راهنما نخ کردن بسته بند ۵۵ CLASSMARKANT

از نوع نایلونی یا کنفی باشد. از آنجایی که نوع کنفی دارای منشأ گیاهی بوده و با طبیعت سازگار است، بیشتر توصیه می گردد.

الگوی نخ کردن بسته بندها برحسب نوع ماشین و حتی مدل آن متفاوت است. معمولاً نقشه راهنمای نخ کردن روی درپوش محل ذخیره نخ ماشین توسط شرکت های سازنده ارائه می شود (شکل ۱۳). در غیر این صورت بایستی به دفترچه راهنما دستگاه مراجعه کرد.



## نخ کردن بسته‌بند علوفه

ابزار، وسایل، تجهیزات و مواد مورد نیاز: ماشین بسته‌بند مکعبی کوچک، امکانات ثبت و ضبط مشاهدات، دفترچه راهنما خاص ماشین، پارچه تمظیف، کلاف‌های نخ بسته‌بند.

### مراحل انجام کار:

- ۱ به لباس کار و تجهیزات ایمنی فردی مجهز شوید.
  - ۲ همراه هنرآموز به محل نگهداری ماشین بسته‌بند وارد شوید.
  - ۳ کلاف‌های نخ را در مخزن نخ در محل تعیین شده قرار دهید به طوری که بالای کلاف‌ها (روی بسته مشخص شده است)، به سمت بالا باشد.
  - ۴ کلاف‌ها را دو به دو با گره زدن به هم متصل کنید به طوری که سرخ انتهایی و بیرونی بسته مورد استفاده با سرخ داخلی و مرکزی بسته در نوبت استفاده (رزرو) وصل شود.
- توجه: گره باید به اندازه‌ای باشد که بتواند از محل راهنمای نخ (سر سوزن گره‌زن) عبور کند.

- ۵ سر نخ را از مرکز بسته نخ بیرون آورده و از راهنمای نخ عبور دهید. سپس هر دو نخ را از بین دو صفحه فشاردهنده که تنظیم‌کننده کششی نخ می‌باشند رد کنید.
- ۶ در حالی که سوزن‌ها در جایگاه خود قرار دارند، مطابق نقشه راهنمای ماشین، یکی از نخ‌ها را از مسیرهای مشخص شده عبور دهید.



- ۷ سر نخ را بر روی حفاظ سوزن‌ها گره بزنید.
  - ۸ موارد را برای نخ دوم و سوزن آن تکرار کنید.
  - ۹ اهرم چرخ ستاره‌ای را آزاد کنید.
  - ۱۰ چرخ ستاره‌ای را در حالتی قرار دهید که کلاچ دستگاه گره‌زن بتواند کار خود را شروع کند.
  - ۱۱ چرخ لنگر را در جهت عکس عقربه‌های ساعت بچرخانید تا سوزن‌ها بالا آمده و نخ را تحویل نخ‌گیر بدهند.
  - ۱۲ چرخش چرخ لنگر (فلایویل) را ادامه دهید تا سوزن‌ها مجدداً به جایگاه خود برگردند.
  - ۱۳ اضافی نخ را از روی شاسی جدا کنید. اکنون دستگاه از نظر وضعیت نخ آماده بسته‌بندی و کار می‌باشد.
- توجه: هر یک از فراگیران، عملیات را به حد کافی به صورت مستقل تکرار و تمرین نمایند تا به حد عادی شدن برسند.
- ۱۴ عکس، فیلم، توضیحات هنرآموز و یافته‌های خود را در گزارش بیاورید.

شکل ۱۴- محل قرارگیری نخ‌گیر، راهنمای نخ و سوزن‌ها

## اتصال و حمل و نقل بسته‌بند علوفه

اتصال بسته‌بند علوفه به تراکتور همانند اتصال سایر ماشین‌های کششی است با این ویژگی که برای حمل و نقل بسته‌بند علوفه در جاده باید آن را در وضعیت حمل و نقل قرار داد تا انتقال ایمن و راحت تر شود.

فعالیت



### اتصال و حمل و نقل بسته‌بند علوفه

ابزار، وسایل، تجهیزات و مواد مورد نیاز: ماشین بسته‌بند مکعبی کوچک، تراکتور، امکانات ثبت و ضبط مشاهدات و یافته‌ها، دفترچه راهنما خاص ماشین، پارچه تمیز.

#### مراحل انجام کار:



شکل ۱۵- پین نگهدارنده بردارنده



شکل ۱۶- پین تغییر وضعیت دستگاه از حالت حمل و نقل به حالت کار و بالعکس



شکل ۱۷- جک هیدرولیک جهت تغییر وضعیت دستگاه از حالت حمل و نقل به حالت کار و بالعکس

- ۱ به لباس کار و تجهیزات ایمنی فردی مجهز شوید.
  - ۲ همراه هنرآموز به محل نگهداری ماشین‌های کشاورزی واحد آموزشی وارد شوید.
  - ۳ تراکتور متناسب دستگاه بسته‌بند علوفه را انتخاب و پس از بازدیدهای اولیه، آن را روشن کنید.
  - ۴ تراکتور را به محل استقرار ماشین بسته‌بند هدایت کرده و بسته‌بند را با رعایت اصول فنی و ایمنی به مال بند ثابت متصل کنید.
  - ۵ گاردان بسته‌بند را به محور انتقال نیروی تراکتور متصل کنید. در صورتی که ماشین مجهز به جک هیدرولیک است شیلنگ هیدرولیک آن را نیز پس از تمیز کردن سری، به محل مربوطه متصل کنید.
  - ۶ بسته‌بند متصل به تراکتور را به محلی هدایت کنید که پشت آن مانعی وجود نداشته باشد.
  - ۷ بردارنده را با دست بالا آورده و پین نگهدارنده را زیر محور راهنمای محصول قرار داده و آن را ثابت کنید (شکل ۱۵).
  - ۸ با کشیدن طناب پشت صندلی راننده، پین تغییر وضعیت را از داخل شاسی آزاد کنید (شکل ۱۶).
  - ۹ تراکتور را به آرامی به عقب برانید تا بسته‌بند در پشت تراکتور قرار گیرد.
  - ۱۰ در صورتی که بسته‌بند به پشت تراکتور حرکت نکرد عقب چرخ راست آن مانعی قرار دهید و مجدداً تراکتور را به عقب برانید تا بسته‌بند در پشت تراکتور قرار گیرد.
- توجه: در دستگاه‌های جدید به دلیل اضافه کردن یک جک هیدرولیکی نیازی به انجام مورد ۸ نیست (شکل ۱۷).
- ۱۱ پین تغییر وضعیت را با رها کردن طناب آزاد کنید تا در سوراخ شاسی قرار گیرد.

دقت کنید: برای قرار دادن بسته‌بند در وضعیت کار به روش زیر عمل کنید:

- ۱ تراکتور و بسته‌بند متصل به آن را در موقعیتی قرار دهید که جلو و کنار آنها مانعی وجود نداشته باشد.
- ۲ پین تغییر وضعیت را با کشیدن طناب مربوطه از سوراخ شاسی خارج کنید.
- ۳ تراکتور را به آرامی به جلو برانید تا بسته‌بند در کنار و پشت تراکتور در وضعیت کار قرار گیرد.
- ۴ در صورتی که بسته‌بند به کنار و پشت تراکتور حرکت نکرد جلو چرخ سمت راست آن مانعی قرار دهید و تراکتور را مجدداً به جلو برانید.
- ۵ پین تغییر وضعیت را با رها کردن طناب در سوراخ سمت راست شاسی جا بزنید.

### ارزشیابی مرحله آماده‌سازی دستگاه بسته‌بند (بیلر)

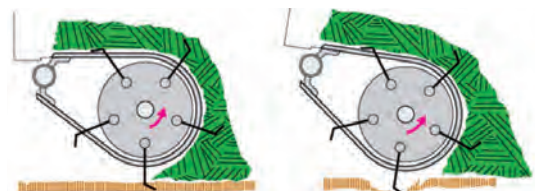
مرحله کار	شرایط عملکرد (ابزار، مواد، تجهیزات، زمان، مکان و ...)	نتایج ممکن	استاندارد (شاخص‌ها / داوری / نمره دهی)	نمره
آماده‌سازی دستگاه بسته‌بند (بیلر)	یونجه یا علوفه درو شده آماده بسته‌بندی، ماشین بسته‌بندی مکعبی، تراکتور،	بالاتر از حد انتظار	شناسایی اجزای دستگاه بسته‌بند مکعبی، آماده به کار کردن دستگاه بسته‌بند، نخ کردن دستگاه بسته‌بند، اتصال بسته‌بند به تراکتور، تحلیل وظیفه هر یک اجزای دستگاه بسته‌بند مکعبی	۳
		در حد انتظار	شناسایی اجزای دستگاه بسته‌بند مکعبی، آماده به کار کردن دستگاه بسته‌بند، نخ کردن دستگاه بسته‌بند، اتصال بسته‌بند به تراکتور	۲
		پایین‌تر از حد انتظار	ناتوانی در آماده به کار کردن دستگاه بسته‌بند	۱

### تنظیم بسته‌بند علوفه

قبل از شروع به کار با دستگاه بیلر لازم است تنظیماتی جهت مطابقت قسمت‌های مختلف دستگاه با شرایط مزرعه، به عمل آید.

این تنظیمات به شرح زیر می‌باشند:

■ تنظیم ارتفاع بردارنده از سطح زمین: این ارتفاع باید طوری تنظیم شود که تا حد امکان علوفه‌ای روی زمین



شکل ۱۸- نحوه تنظیم ارتفاع انگشتی‌های بردارنده

باقی نماند. انگشتی‌ها معمولاً باید آن قدر پایین بیایند که نوک آنها بین ۲۰ تا ۳۰ میلی‌متر از سطح زمین فاصله داشته باشد در ضمن کمی به داخل اندام‌های درو نشده نفوذ کند. برخورد انگشتی‌ها با زمین باعث فرسایش و یا خم شدن آنها می‌شود (شکل ۱۸).



شکل ۱۹- چرخ نگهدارنده واحد بردارنده

برای جلوگیری از وارد آمدن خسارت به بردارنده و انگشتی‌ها، در زمین‌هایی که ناهمواری و پستی و بلندی زیادی دارند چرخ نگهدارنده کنار بردارنده نصب می‌شود که با توجه به ارتفاع بردارنده قابل تنظیم است. برای تنظیم آن، پیچ پایه چرخ را که روی سینی خارجی بسته شده باز و بعد از تنظیم ارتفاع بردارنده چرخ را رها کنید تا روی زمین قرار گیرد سپس پیچ را در محل یکی از سوراخ‌ها ببندید (شکل ۱۹).

تنظیم ارتفاع بردارنده به چند روش انجام می‌گیرد که عبارت‌اند از:  
الف) با استفاده از جفغنه و سیم بکسل  
ب) با کمک اهرم تنظیم ارتفاع و پین تنظیم  
ج) استفاده از جک هیدرولیک

#### فعالیت



#### تنظیم ارتفاع بردارنده

ابزار، وسایل، تجهیزات و مواد مورد نیاز: ماشین بسته‌بند مکعبی کوچک، تراکتور، امکانات ثبت و ضبط مشاهدات و یافته‌ها، دفترچه راهنما خاص ماشین، پارچه نظیف.

مراحل انجام کار:

الف) با استفاده از جفغنه و سیم بکسل



شکل ۲۰- تنظیم ارتفاع بردارنده

- ۱ به لباس کار و تجهیزات ایمنی فردی مجهز شوید.
- ۲ طناب متصل به جفغنه را بکشید تا فرقه آزاد شود و انگشتی‌ها نزدیک سطح زمین قرار گیرند.
- ۳ طناب را به آرامی بکشید تا فرقه سیم بکسل را جمع کند و بردارنده از زمین بلند شود.
- ۴ اگر ارتفاع انگشتی‌ها کم بود طناب را به دفعات لازم بکشید تا ارتفاع با توجه به شرایط زمین تنظیم شود (شکل ۲۰).

ب) با کمک اهرم تنظیم ارتفاع و پین تنظیم



شکل ۲۱- تنظیم ارتفاع واحد بردارنده به کمک اهرم و پیچ تنظیم ارتفاع

- ۱ با یک دست بردارنده را به ارتفاع لازم از زمین بلند کنید.
- ۲ با دست دیگر اهرم تنظیم را جابه‌جا کنید و پین آن را در یکی از سوراخ‌هایی که مقابل هم قرار گرفته‌اند قرار دهید.
- ۳ برای جابه‌جایی بسته‌بند و مواقعی که کار بسته‌بندی انجام نمی‌گیرد اهرم تنظیم را کاملاً به جلو آورده و در این حالت بردارنده را کاملاً به سمت بالا بکشید و پین اهرم را در سوراخ مربوطه قرار دهید.

### ج) استفاده از جک هیدرولیک

در بعضی از بسته‌بندها از جک هیدرولیکی برای تنظیم ارتفاع استفاده می‌گردد و با شیر هیدرولیکی که در دسترس راننده قرار دارد بالا و پایین رفتن بردارنده کنترل می‌شود.



شکل ۲۲- جک هیدرولیکی جهت تنظیم ارتفاع واحد بردارنده

### تنظیم فشردگی (وزن) بسته علوفه

میزان فشردگی بسته علوفه، توسط پیچ‌های تنظیم فشار بسته که در انتهای محفظه تراکم قرار دارند، تنظیم می‌گردد. با سفت کردن پیچ‌های تنظیم، تیرک‌های فشاردهنده بالایی و پایینی به هم نزدیک‌تر شده و حرکت علوفه در محفظه بسته‌بندی سخت‌تر می‌شود، به این ترتیب با فشردن بیشتر علوفه وزن بسته افزایش می‌یابد. دقت شود که هر دو پیچ تنظیم به یک اندازه سفت و یا شل شوند، در غیر این صورت به دلیل وارد نشدن فشار یکنواخت به بسته علوفه، بسته به صورت منحنی شکل در خواهد آمد و در نهایت پس از خارج شدن از دستگاه نخ‌ها از روی بسته سرخورده و بسته باز می‌شود.



شکل ۲۳- شکل اهرم های تنظیم فشردگی و تغییر وزن بسته

**تنظیم طول بسته:** در تمام ماشین‌های بسته‌بند از چرخ ستاره‌ای برای اندازه‌گیری طول بسته استفاده شده است اما با وجود این نوع مکانیزم تنظیم طول در آنها ممکن است متفاوت باشد. در گروهی از بسته‌بندها از یک چرخ دنده قطاعی برای تنظیم طول استفاده شده است. در این بسته‌بندها برای افزایش طول بسته کافی است تعداد دندانه‌های بیشتری از چرخ دنده قطاعی درگیر شود که در نتیجه مدت بیشتری طول می‌کشد تا آزاد شده و به پایین بیفتد و گره زدن انجام گیرد. برای کم کردن طول بسته باید تعداد کمتری از دنده‌های چرخ دنده‌های قطاعی درگیر شود.



شکل ۲۴- چرخ دنده قطاعی جهت تنظیم طول بسته در دستگاه بسته‌بند





شکل ۲۵- تنظیم طول بسته با استفاده از جابه‌جا کردن مانع بر روی بازوی آزادکن

در برخی بسته‌بندها تنظیم طول با جابه‌جا کردن مانعی که بر روی بازوی آزاد کن چرخ ستاره‌ای می‌لغزد، انجام می‌شود. در این بسته‌بندها چرخ ستاره‌ای ضمن چرخش تعداد دور از پیش تعیین شده، بازوی آزاد کن چرخ ستاره‌ای را به سمت جلو می‌کشد و بازوی آزاد کن، کلاچ دستگاه گره‌زن را آزاد می‌کند.



شکل ۲۶- شماره‌انداز بر روی دستگاه بسته‌بند

شمارش تعداد بسته‌ها: برای شمارش تعداد بسته‌های خارج شده از دستگاه در کنار دو شاخه گره‌زن، یک شماره‌انداز نصب شده است که با هر حرکت دو شاخه گره‌زن که تشکیل یک بسته را به دنبال دارد، یک شماره روی شماره انداز اضافه می‌شود.

### ارزشیابی مرحله تنظیم دستگاه بسته‌بند

مرحله کار	شرایط عملکرد (ابزار، مواد، تجهیزات، زمان، مکان و ...)	نتایج ممکن	استاندارد (شاخص‌ها/ داوری / نمره‌دهی)	نمره
تنظیم دستگاه بسته‌بند	یونجه یا علوفه درو شده آماده بسته‌بندی، ماشین بسته‌بندی مکعبی، تراکتور،	بالاتر از حد انتظار	تنظیم ارتفاع بردارنده، تنظیم فشردگی (وزن) بسته علوفه، صفر کردن شمارشگر بسته‌ها، قرار دادن بردارنده ماشین در وضعیت حمل و نقل، روشن کردن محور تراکتور را به صورت موتور گرد و تنظیم دور موتور (۵۴۰ دور در دقیقه)، شروع به کار کردن و بررسی عملکرد سوزن‌ها و واحد گره‌زن، تحلیل رابطه رطوبت علوفه و تنظیم فشردگی بسته	۳
		در حد انتظار	تنظیم ارتفاع بردارنده، تنظیم فشردگی (وزن) بسته علوفه، صفر کردن شمارشگر بسته‌ها، قرار دادن بردارنده ماشین در وضعیت حمل و نقل، روشن کردن محور تراکتور را به صورت موتور گرد و تنظیم دور موتور (۵۴۰ دور در دقیقه)، شروع به کار کردن و بررسی عملکرد سوزن‌ها و واحد گره‌زن	۲
		پایین تر از حد انتظار	ناتوانی در تنظیم دستگاه بسته‌بند	۱

## راه اندازی بسته‌بند علوفه

- ۱ بازدیدهای اولیه قبل از کار ماشین را انجام دهید.
- ۲ مطمئن شوید در پوش و حفاظ‌های دستگاه بسته‌بند در جای خود قرار دارند.
- ۳ با نخ مناسب، بسته‌بند را نخ کنید.
- ۴ پس از اتصال بسته‌بند به تراکتور، بردارنده ماشین را در وضعیت حمل و نقل قرار دهید.
- ۵ محور انتقال نیرو را در وضعیت موتور گرد، درگیر کنید تا گاردان بسته‌بند شروع به گردش کند. در این حالت عملکرد واحدهای مختلف دستگاه را مورد بررسی قرار دهید.
- ۶ محور تراکتور را به صورت موتور گرد به آرامی روشن کرده و تا رسیدن به دور ۵۴۰ دور در دقیقه دور موتور را افزایش دهید.
- ۷ با آزاد کردن کلاچ گره‌زن و تغذیه دستی ماشین، عملکرد سوزن‌ها و واحد گره‌زن را بررسی کنید.
- ۸ برای متوقف کردن بسته‌بند، محور انتقال توان تراکتور را در حالت خلاص قرار دهید.

## کار با بسته‌بند در مزرعه

عملیات بسته‌بندی باید در زمانی انجام شود که رطوبت علوفه به بیست درصد کاهش یافته باشد. اگر به بسته‌بندی علوفه با رطوبت بالا اقدام شود ضمن اینکه به علت افزایش فشار واحد تراکم امکان بریدن پین برشی یا عمل کردن کلاچ اصطکاکی وجود دارد، پس از بسته‌بندی نیز علوفه به سرعت کپک می‌زند. بسته‌بندی علوفه بهتر است در ساعات اولیه صبح که مقداری شبنم صبحگاهی بر روی محصول نشسته و از ریختن برگ علوفه در اثر ضربات دستگاه جلوگیری می‌کند، انجام شود.

## مراحل انجام کار

- ۱ بسته‌بند را در حالت حمل و نقل و با احتیاط به سمت مزرعه منتقل کنید.
- ۲ در داخل مزرعه بسته‌بند را در وضعیت کار قرار دهید.
- ۳ بسته‌بند را با تراکتور به ابتدای ردیف علوفه و در سمتی از مزرعه که ردیف کردن علوفه از آنجا شروع شده ببرد.
- ۴ بسته‌بند را روی ردیف در وضعیتی قرار دهید که بردارنده تمام عرض ردیف را پوشش دهد و تراکتور نیز در فضای خالی بین دو ردیف قرار گیرد.
- ۵ واحد بردارنده را در ارتفاع مناسب تنظیم کنید.
- ۶ صفحه انتهایی کانال تراکم را در وضعیت مناسب با شیب ملایم به سمت پایین قرار دهید.
- ۷ واحد تنظیم طول بسته را به وضعیت آماده به کار در آورید.
- ۸ شماره‌انداز تعداد بسته را صفر کنید.
- ۹ بسته‌بند را راه‌اندازی کنید و دور محور انتقال توان را به ۵۴۰ دور در دقیقه برسانید.
- ۱۰ به آرامی بسته‌بند را روی ردیف علوفه به حرکت در آورید.



شکل ۲۷- درب انتهایی کانال خروج بسته

**۱۱** سرعت حرکت تراکتور را با توجه به حجم علوفه روی ردیف طوری تنظیم کنید که علوفه به صورت یک نوار درهم پیچیده و یکنواخت وارد بردارنده شود و در ضمن در جلو چنگال‌های هدایت بیش از اندازه انباشته نشود.

**۱۲** کار بسته‌بندی را تا خارج شدن چند بسته ادامه دهید.

**۱۳** بسته‌بند را متوقف و بسته‌های خارج شده را از نظر طول و تراکم بسته و شکل گره کنترل کنید. دو رشته نخ را با دست بگیرید و بسته را بلند کنید و بررسی کنید بسته از هم نپاشد و ضمناً نخ‌ها بعد از خروج بسته از محفظه تراکم پاره نشوند.

**۱۴** در صورت لزوم طول بسته را با تنظیم واحد طول بسته به اندازه مطلوب در آورید.

**۱۵** اگر تراکم بسته مناسب نبود با چرخاندن اهرم‌ها آن را در حد مناسب تنظیم کنید.

**۱۶** بسته‌بند را مجدداً راه‌اندازی کنید و تا ایجاد چند بسته دیگر کار را ادامه دهید.

**۱۷** بسته‌های تولید شده را دوباره کنترل و تغییرهای لازم را تا رسیدن به یک بسته مناسب ادامه دهید.

**۱۸** پس از اطمینان از مناسب بودن بسته از هر لحاظ، بسته‌بندی ردیف علوفه را تا آخر طول مزرعه ادامه دهید.

**۱۹** در انتهای ردیف با قطع نیروی محور انتقال نیرو بسته‌بند را از کار بیدار کنید.

**۲۰** تراکتور و بسته‌بند را در شروع ردیف بعدی قرار داده و عملیات بسته‌بندی را انجام دهید.

**۲۱** پس از پایان بسته‌بندی، علوفه موجود در ماشین را تخلیه، نخ‌ها را جمع‌آوری و ماشین را در وضعیت حمل و نقل به محل پارک آن منتقل کنید.

**۲۲** سرویس‌های ۱۰ ساعته را روی بسته‌بند انجام دهید.

### سرویس و نگهداری بسته‌بند

سرویس‌های بسته‌بند علوفه عبارت‌اند از: تعویض و بازدید روغن جعبه دنده، گریس کاری، آچار کشی، روغن کاری زنجیرهای محرک و انبار کردن اصولی ماشین در فصل بیکاری.

### مراحل انجام کار

**۱** از طریق در پوش E (شکل ۲۸) روغن جعبه دنده را بازدید کنید و در صورت لزوم آن را با روغن توصیه شده در دفترچه راهنمای دستگاه پر کنید.

**۲** نقاط تعیین شده روی ماشین را در ساعت‌های مقرر گریس کاری نمایید.

**۳** زنجیرها را پس از هر ۱۰ ساعت کار یک بار با روغن، روغن کاری نمایید.

**۴** پیچ و مهره‌های ماشین را به طور دوره‌ای آچار کشی و سفت کنید.



شکل ۲۸- محل بازدید و خروج روغن از جعبه دنده دستگاه بسته‌بند

## نگهداری بسته‌بند علوفه بعد از فصل کار

### مراحل انجام کار

- ۱ دستگاه را در محوطه سرپوشیده و دور از رطوبت قرار دهید.
- ۲ دستگاه را کاملاً تمیز کنید.
- ۳ گره‌زن را تمیز کنید و تمام قسمت‌های آن را با گریس بپوشانید.
- ۴ تمام قسمت‌های دستگاه را گریس کاری کنید.
- ۵ قسمت‌هایی از بدنه که رنگ آن پاک شده (به‌جز داخل محفظه تراکم) را رنگ بزنید.
- ۶ زنجیرها را به وسیله گازوئیل تمیز و سپس گازوئیل باقی‌مانده را کاملاً خشک و با روغن زنجیرها را روغن کاری کنید.
- ۷ قطعه چوبی را زیر شاسی دستگاه قرار دهید تا لاستیک چرخ‌ها از زمین فاصله بگیرند، به طوری که فشار روی آنها نباشد.
- ۸ تعمیراتی را که لازم است در این مدت روی دستگاه انجام دهید.
- ۹ قسمت‌هایی که در معرض زنگ‌زدگی هستند را با گریس بپوشانید.

### ارزشیابی مرحله راه‌اندازی و کار با دستگاه بسته‌بند در مزرعه

نمره	استاندارد (شاخص‌ها / داوری / نمره‌دهی)	نتایج ممکن	شرایط عملکرد (ابزار، مواد، تجهیزات، زمان، مکان و ...)	مراحل کار
۳	حرکت با سرعت مناسب (با توجه به حجم علوفه) بسته‌بند روی ردیف، اجرای عملیات بسته‌بندی علوفه، بررسی تنظیمات دستگاه و تحلیل رابطه سرعت حرکت دستگاه هنگام بسته‌بندی علوفه با حجم علوفه روی ردیف	بالاتر از حد انتظار	یونجه یا علوفه درو شده آماده بسته‌بندی، ماشین بسته‌بندی مکعبی، تراکتور،	راه‌اندازی و کار با دستگاه بسته‌بند در مزرعه
۲	حرکت با سرعت مناسب (با توجه به حجم علوفه) بسته‌بند روی ردیف، اجرای عملیات بسته‌بندی علوفه، بررسی تنظیمات دستگاه	در حد انتظار		
۱	ناتوانی در بسته‌بندی علوفه با دستگاه بسته‌بند	پایین‌تر از حد انتظار		

## ارزشیابی شایستگی بسته‌بندی علوفه

### شرح کار:

۱- آماده‌سازی دستگاه بسته‌بند (بیلر) ۲- نخ کردن بسته‌بند ۳- تنظیم دستگاه بسته‌بند ۴- راه‌اندازی بسته‌بند

### استاندارد عملکرد:

بسته‌بندی علوفه ردیف شده را با استفاده از بسته‌بند علوفه انجام دهد (دو هکتار به‌ازای ۱۶ هنرجو)

### شاخص‌ها:

- اجزای دستگاه بسته‌بند مکعبی را شناسایی و وظیفه هر یک را تحلیل نماید، دستگاه بسته‌بند را آماده کار کند. بسته‌بند علوفه را به تراکتور متصل کرده و به مزرعه انتقال دهد.
- با استفاده از دفترچه راهنمای خاص بسته‌بند آن را نخ کند.
- ارتفاع بردارنده را تنظیم کند، فشردگی (وزن) بسته علوفه را تنظیم کند، شمارشگر بسته‌ها را صفر کند، بردارنده ماشین را در وضعیت حمل‌ونقل قرار دهد، محور تراکتور را به‌صورت موتور گرد به روشن کند و تا رسیدن به دور ۵۴۰ دور در دقیقه دور موتور را افزایش دهد، با آزاد کردن کلاچ گره‌زن و تغذیه دستی ماشین، عملکرد سوزن‌ها و واحد گره‌زن را بررسی کند.

### شرایط انجام کار:

یونجه یا علوفه درو شده آماده بسته‌بندی

### ابزار و تجهیزات:

ماشین بسته‌بند مکعبی، تراکتور، دفترچه راهنما خاص ماشین، پارچه نظیف

### معیار شایستگی:

ردیف	مرحله کار	حداقل نمره قبولی از ۳	نمره هنرجو
۱	آماده‌سازی دستگاه بسته‌بند (بیلر)	۱	
۲	تنظیم دستگاه بسته‌بند	۱	
۳	راه‌اندازی و کار با دستگاه بسته‌بند در مزرعه	۲	
	شایستگی‌های غیرفنی، ایمنی، بهداشت، توجهات زیست‌محیطی و نگرش: با استفاده از لوازم ایمنی کار و رعایت نکات ایمنی زیست‌محیطی و اخلاق حرفه‌ای و جلوگیری از هدررفت محصول، یونجه‌های درو شده را با استفاده از بیلر بسته‌بندی کند.	۲	
میانگین نمرات			*

\* حداقل میانگین نمرات هنرجو برای قبولی و کسب شایستگی، ۲ می‌باشد.

- ۱ برنامه درسی رشته امور زراعی، (۱۳۹۳). سازمان پژوهش و برنامه‌ریزی آموزشی، دفتر تألیف کتاب‌های درسی فنی و حرفه‌ای و کاردانش.
- ۲ استاندارد ارزشیابی حرفه رشته امور زراعی (۱۳۹۲). سازمان پژوهش و برنامه‌ریزی آموزشی دفتر تألیف کتاب‌های درسی فنی و حرفه‌ای و کاردانش.
- ۳ راهنمای عمل طراحی و تألیف بسته تربیت و یادگیری رشته فنی و حرفه‌ای، (۱۳۹۳). سازمان پژوهش و برنامه‌ریزی آموزشی، دفتر تألیف کتاب‌های درسی فنی و حرفه‌ای و کاردانش.
- ۴ قربانی، بهزاد و خیرابی، جمشید. (۱۳۸۷). اصول و طراحی ماشین‌های بزرگ آبیاری بارانی، جهاد دانشگاهی واحد صنعتی اصفهان.
- ۵ کریمی، هادی. (۱۳۸۶). زراعت و اصلاح گیاهان علوفه‌ای. دانشگاه تهران.
- ۶ رستگار، محمدعلی. (۱۳۸۴). زراعت نباتات علوفه‌ای، انتشارات برهمند.
- ۷ دماوندی، علی و لطیفی، ناصر. (۱۳۹۴). زراعت سورگوم از کاشت تا مصرف. انتشارات دانشگاه آزاد اسلامی.
- ۸ وبگاه سازمان تحقیقات آموزش و ترویج کشاورزی معاونت ترویج [www.agrilib.ir](http://www.agrilib.ir)
- ۹ وبگاه یافته‌های تحقیقاتی در گیاهان زراعی و باغی [www.rafhc.areo.ir](http://www.rafhc.areo.ir)



سازمان پژوهش و برنامه‌ریزی آموزشی جهت ایفای نقش خطیر خود در اجرای سند تحول بنیادین در آموزش و پرورش و برنامه درسی ملی جمهوری اسلامی ایران، مشارکت معلمان را به‌عنوان یک سیاست اجرایی مهم دنبال می‌کند. برای تحقق این امر در اقدامی نوآورانه سامانه تعاملی برخط اعتبارسنجی کتاب‌های درسی راه‌اندازی شد تا با دریافت نظرات معلمان درباره کتاب‌های درسی نونگاشت، کتاب‌های درسی را در اولین سال چاپ، با کمترین اشکال به دانش‌آموزان و معلمان ارجمند تقدیم نماید. در انجام مطلوب این فرایند، همکاران گروه تحلیل محتوای آموزشی و پرورشی استان‌ها، گروه‌های آموزشی و دبیرخانه راهبری دروس و مدیریت محترم پروژه آقای محسن باهو نقش سازنده‌ای را بر عهده داشتند. ضمن ارج نهادن به تلاش تمامی این همکاران، اسامی دبیران و هنرآموزانی که تلاش مضاعفی در این زمینه داشته و با ارائه نظرات خود سازمان را در بهبود محتوای این کتاب یاری کرده‌اند به شرح زیر اعلام می‌شود.

اسامی دبیران و هنرآموزان شرکت کننده در اعتبارسنجی کتاب پرورش و تولید گیاهان علوفه ای رشته امور زراعی - کد ۲۱۲۳۶۲

ردیف	نام و نام خانوادگی	استان محل خدمت	ردیف	نام و نام خانوادگی	استان محل خدمت
۱	مرضیه بقایی نیا	اصفهان	۶	رحیم جعفری	اردبیل
۲	زهرا گازرانی	شهرستان‌های تهران	۷	صمد باصری	فارس
۳	رضا رضانی	خراسان شمالی	۸	حامد مرشدی	شهرستان‌های تهران
۴	احمد حسنی‌فرد	خوزستان	۹	هادی معینی نیا	خراسان رضوی
۵	سیاوش شمسی	آذربایجان شرقی	۱۰	یاسر نمازی	آذربایجان غربی

بهنر آموزان محترم، بهنرجویان عزیز و اولیای آنان می‌توانند نظرهای اصلاحی خود را درباره مطالب این کتاب از طریق نامه  
بر نشانی تهران - صندوق پستی ۴۸۷۴ / ۱۵۸۷۵ - گروه درسی مربوط و یا پیام‌نکار [tvoccd@roshd.ir](mailto:tvoccd@roshd.ir) ارسال نمایند.

وب‌گاه: [tvoccd.oerp.ir](http://tvoccd.oerp.ir)

دفترتالیف کتاب‌های درسی فنی و حرفه‌ای و کار دانش