



پودمان ۳

محاسبه سطح



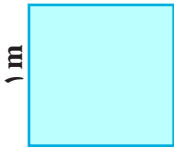
کار با ماشین حساب و آشنایی با نرم افزار

مفاهیم پایه واحدهای اندازه گیری و تبدیل آنها

روش‌های محاسبه طول ، زاویه ، سطح ، حجم ، وزن و مقدار مصالح و زمان انجام کار

واحد یادگیری ۵ محاسبه سطح

۵-۱- متر مربع (m^2)، واحد سطح



یک مترمربع، مساحت مربعی است که طول هر ضلع آن یک متر است. $S = 1 m^2$

۵-۱-۱- تبدیل‌های واحد سطح (A)

جدول ۵-۱- ضرایب تبدیل یکاهای سطح

10^6 میلیمترمربع mm^2	10^4 سانتی‌مترمربع cm^2	10^2 دسی‌مترمربع dm^2	۱ مترمربع m^2	10^{-2} دکامترمربع dam^2 (آر)	10^{-4} هکتومترمربع hm^2 (هکتار)	10^{-6} کیلومترمربع km^2
---------------------------------	-----------------------------------	---------------------------------	-----------------------	--	---	------------------------------------

مثال: 1500000 سانتی متر مربع چند کیلومتر مربع است؟

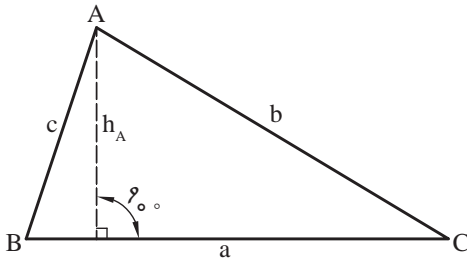
$$1500000 \text{ cm}^2 \times \frac{10^{-6} \text{ km}^2}{10^4 \text{ cm}^2} = 1/5 \times 10^5 \times \frac{10^{-6}}{10^4} = 1/5 \times 10^{-5} \text{ km}^2$$

پرسش
کلاسی



۵-۱-۲- محاسبه مساحت مثلث

مساحت مثلث نامشخص ABC (شکل ۱-۵) را می‌توانیم به روش‌های مختلف محاسبه کنیم.



شکل ۱-۵ ▲

مساحت مثلث با داشتن اندازه قاعده و ارتفاع آن، برابر است با:

$$S = \frac{1}{2} a \cdot h_A \quad \text{یک‌دوم قاعده ضرب در ارتفاع}$$

مساحت مثلث با داشتن دو ضلع و زاویه بین آنها، برابر است با:

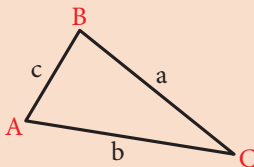
$$S = \frac{1}{2} a \cdot b \cdot \sin C \quad \text{یک‌دوم حاصل ضرب دو ضلع ضرب در سینوس زاویه بین آنها.}$$

مساحت مثلث با داشتن سه ضلع، برابر است با:

جزر حاصل ضرب نصف محیط مثلث ضرب در نصف محیط مثلث، منهای هر یک از اضلاع آن.

$$S = \sqrt{p(p-a)(p-b)(p-c)} \quad , \quad p = \frac{a+b+c}{2}$$

برای محاسبه مساحت در حالتی که سه ضلع آن معلوم است بوزجانی دانشمند مسلمان ایرانی در قرن چهارم هـ. ق فرمول آن را به شکل زیر بیان کرده است.



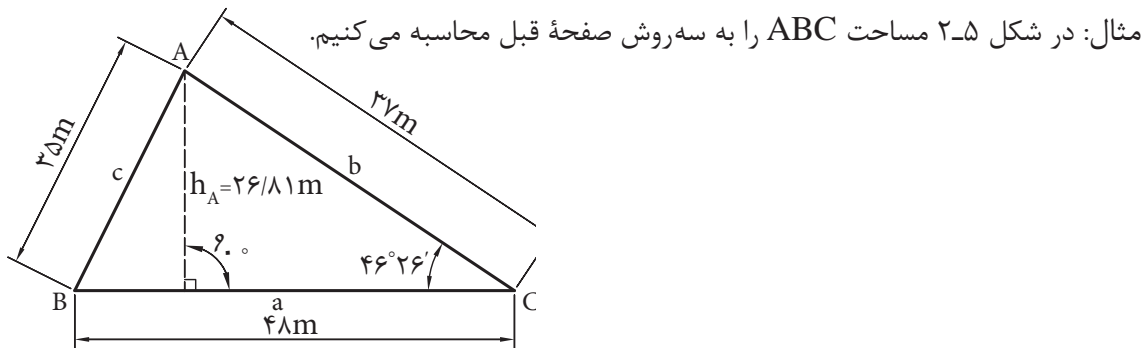
$$S = \sqrt{\left[\left(\frac{c+b}{2} \right)^2 - \left(\frac{a}{2} \right)^2 \right] \left[\left(\frac{a}{2} \right)^2 - \left(\frac{c-b}{2} \right)^2 \right]} = S = \sqrt{p(p-a)(p-b)(p-c)}$$

(که امروزه به فرمول هرول معروف شده است.)

تذکر: این فرمول در حقیقت با تغییراتی که روی آن انجام می‌شود فرمول محاسبه مساحت به روش هرول (دانشمند یونانی) به دست می‌آید.

آیامی‌دانید
که ...





▲ شکل ۲-۵

$$S = \frac{1}{2} a \cdot h_A = \frac{1}{2} \times 48 \text{m} \times 26.81 \text{m} = 643.44 \text{m}^2$$

با استفاده از اندازه قاعده و ارتفاع:

$$S = \frac{1}{2} ab \sin C = \frac{1}{2} \times 48 \times 37 \times \sin 46.26^\circ$$

با استفاده از اندازه دو ضلع و زاویه بین آنها:

$$S = \frac{1}{2} \times 48 \times 37 \times \sin 46.26^\circ = 643.44 \text{m}^2$$

با استفاده از اندازه سه ضلع:

$$S = \sqrt{p(p-a)(p-b)(p-c)}$$

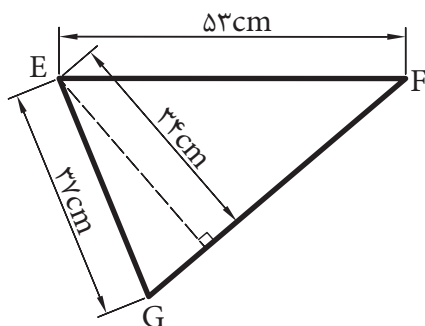
$$p = \frac{a+b+c}{2} = \frac{48+37+35}{2} = 60$$

$$S = \sqrt{60(60-48)(60-37)(60-35)}$$

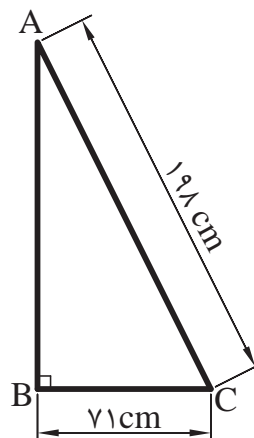
$$S = \sqrt{60(12)(23)(25)} = \sqrt{414000} = 643.44 \text{m}^2$$

نکته: اختلاف حاصل در محاسبه مساحت به دلیل گرد کردن اعداد در محاسبات به وجود آمده است.

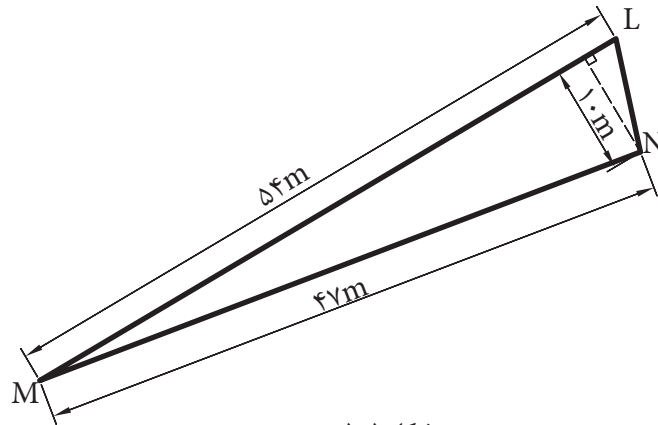
۱- مساحت مثلث های شکل های ۳-۵، ۴-۵ و ۵-۵ را بر حسب متر مربع حساب کنید.



▲ شکل ۴-۵

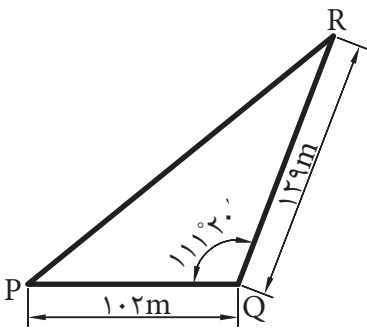


▲ شکل ۳-۵

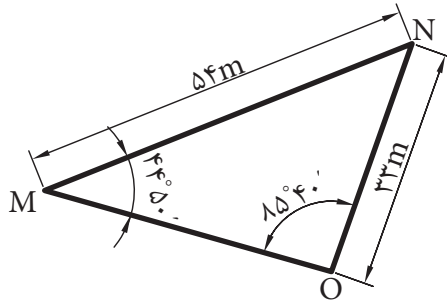


▲ شکل ۵-۵

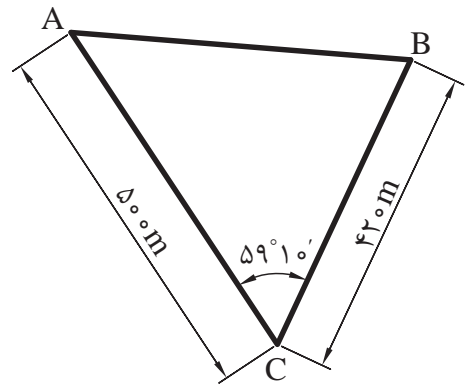
۲- مساحت مثلث‌های شکل‌های ۶-۵، ۷-۵ و ۸-۵ را بر حسب متر مربع محاسبه کنید.



▲ شکل ۸-۵

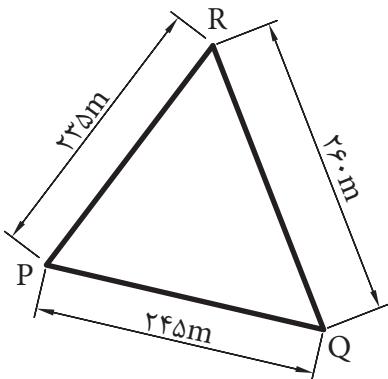


▲ شکل ۷-۵

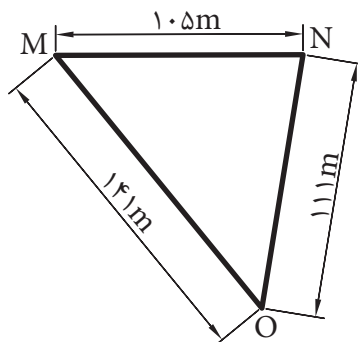


▲ شکل ۶-۵

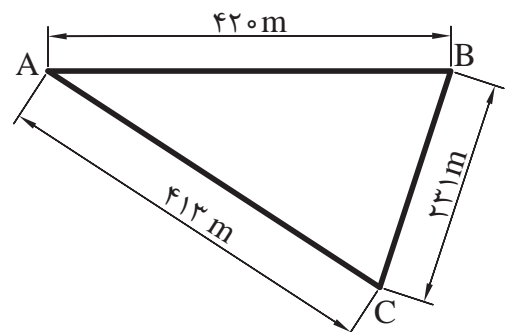
۳- مساحت مثلث‌های شکل‌های ۹-۵، ۱۰-۵ و ۱۱-۵ را بر حسب هکتار محاسبه کنید.



▲ شکل ۱۱-۵



▲ شکل ۱۰-۵

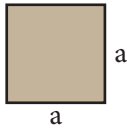


▲ شکل ۹-۵

۵-۱-۳- محاسبه مساحت چهارضلعی‌ها

$$S = a^2$$

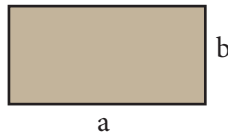
الف) مساحت مربع به ضلع a برابر است با:



شکل ۱۲-۵ ▲

$$S = a.b$$

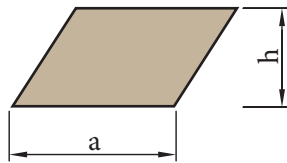
ب) مساحت مستطیل به طول a و عرض b برابر است با:



شکل ۱۳-۵ ▲

$$S = a.h$$

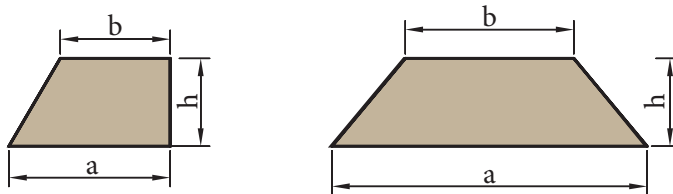
ج) مساحت متوازی‌الاضلاع به قاعده a و ارتفاع h برابر است با:



شکل ۱۴-۵ ▲

$$S = \frac{1}{2}(a+b).h$$

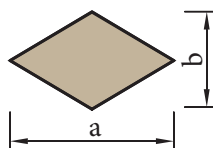
د) مساحت ذوزنقه با قاعده‌های a و b و ارتفاع h برابر است با:



شکل ۱۵-۵ ▲

$$S = \frac{1}{2}a.b$$

ه) مساحت لوزی با قطرهای a و b برابر است با:



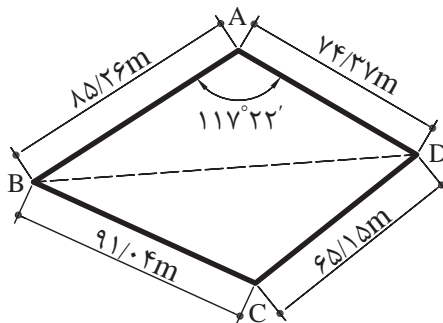
شکل ۱۶-۵ ▲

۵-۱-۴- محاسبه مساحت چهارضلعی نامشخص

برای تعیین مساحت یک چهارضلعی نامنظم باید علاوه بر اندازه گیری چهار ضلع آن، یک قطر یا یکی از زوایای آن را نیز اندازه گیری کنیم.

مثال ۱: در شکل ۱۷-۵ مساحت چهارضلعی ABCD چند متر مربع است؟

پرسش
کلاسی



شکل ۱۷-۵

حل: با رسم قطر BD چهارضلعی ABCD را به دو مثلث تبدیل می کنیم.

مساحت مثلث

$$S_{ABC} = \frac{1}{2} (85/26m)(74/37m) \sin 117^\circ 22' = 2815/57$$

طول قطر BD

$$(BD)^2 = (85/26)^2 + (74/37)^2 - 2(85/26)(74/37) \cos 117^\circ 22'$$

$$(BD)^2 = 18629/67 \Rightarrow BD = 136/49m$$

مساحت مثلث BCD

$$S = \sqrt{p(p-a)(p-b)(p-c)}, \quad p = \frac{a+b+c}{2}$$

$$p = \frac{91/04 + 65/15 + 136/49}{2} = 146/34$$

$$S_{BDC} = \sqrt{146/34(146/34 - 91/04)(146/34 - 65/15)(146/34 - 136/49)}$$

$$S_{BDC} = \sqrt{6471827/81} = 2543/98$$

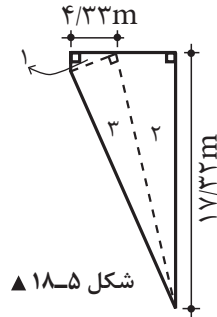
مساحت چهارضلعی ABCD

$$S_{ABCD} = S_{ABD} + S_{BDC} = 2815/57 + 2543/98$$

$$S_{ABCD} = 5359/55m^2$$



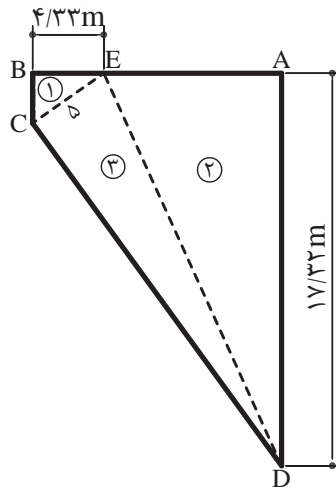
مثال ۲: قطعه زمینی به شکل دوزنقه قائم الزاویه را به سه قطعه زمین به صورت مثلث قائم الزاویه تفکیک کرده‌ایم. در صورتی که مساحت دوزنقه برابر $۱۴۲/۰۱$ متر مربع و مساحت مثلث (۱)، برابر $۵/۴۱$ متر مربع باشد، مساحت و طول اضلاع مثلث‌های (۲) و (۳) چقدر است؟ (بر حسب متر مربع و متر).



شکل ۱۸-۵ ▲

حل: برای حل این تمرین، ابتدا شکل آن را می‌کشیم و بعد گوشه‌ها را اسم گذاری می‌کنیم. طبق صورت مسئله، مساحت مثلث (۱)، $۵/۴۱$ متر مربع و اندازه ضلع BE ، $۴/۳۳$ متر است. پس با توجه به قائم‌الزاویه بودن مثلث، ضلع دیگر آن نیز قابل محاسبه است.

شکل کلی این زمین، دوزنقه است که اضلاع BC و AD قاعده‌های کوچک و بزرگ آن و ضلع AB هم ارتفاع دوزنقه هستند (اندازه AD در صورت مسئله داده شده و اندازه BC را هم برابر $۲/۵۰$ متر به دست آورده‌ایم).



شکل ۱۹-۵ ▲

$$S_1 = \frac{BE}{2} \times BC \quad ۵/۴۱ = \frac{۴/۳۳}{2} \times BC$$

$$۵/۴۱ = ۲/۱۶۵ \times BC \Rightarrow BC = \frac{۵/۴۱}{۲/۱۶۵} = ۲/۴۹۸۸ \approx ۲/۵۰ \text{ m}$$

چون مساحت دوزنقه را داریم، می‌توانیم طول AB را به‌دست بیاوریم:

$$S = \frac{AD + BC}{2} \times AB$$

$$۱۴۲/۰۱ = \frac{۱۷/۳۲ + ۲/۵۰}{۲} \times AB$$

$$۱۴۲/۰۱ = ۹/۹۱ \times AB \Rightarrow AB = \frac{۱۴۲/۰۱}{۹/۹۱} = ۱۴/۳۳\text{m}$$

ارتفاع دوزنقه

حال اندازه ضلع AE (از مثلث ۲) را می‌توانیم حساب کنیم:

$$AE = AB - BE = ۱۴/۳۳ - ۴/۳۳ = ۱۰\text{m}$$

$$S_۲ = \frac{۱۰ \times ۱۷/۳۲}{۲} = ۸۶/۶۰\text{m}^۲$$

و مساحت مثلث (۲) می‌شود:

طول ضلع ED (ضلع سوم یا وتر مثلث ۲) را به‌دست می‌آوریم:

$$ED^۲ = AD^۲ + AE^۲$$

$$ED^۲ = ۱۷/۳۲^۲ + ۱۰^۲ = ۲۹۹/۹۹ + ۱۰۰ = ۳۹۹/۹۹ \approx ۴۰۰$$

$$ED = \sqrt{۴۰۰} = ۲۰\text{m}$$

وتر مثلث (۲)

با توجه به شکل، مشاهده می‌کنیم که وتر به‌دست آمده، در واقع یک ضلع مثلث (۳) هم می‌باشد. برای به‌دست آوردن ضلع EC (از مثلث ۳)، باید از مثلث (۱) کمک بگیریم؛ زیرا این ضلع در هر دو مثلث مشترک است. چون دو ضلع از مثلث (۱) را داریم، پس ضلع سوم را حساب می‌کنیم:

$$EC^۲ = BC^۲ + BE^۲$$

$$EC^۲ = ۲/۵۰^۲ + ۴/۳۳^۲ = ۶/۲۵ + ۱۸/۷۵ = ۲۵$$

$$EC = \sqrt{۲۵} = ۵\text{m}$$

با داشتن قاعده و ارتفاع مثلث (۳)، مساحت آن می‌شود:

$$S_۳ = \frac{۵ \times ۲۰}{۲} = ۵۰\text{m}^۲$$

مساحت مثلث (۳)

$$CD^۲ = ۵^۲ + ۲۰^۲ = ۲۵ + ۴۰۰ = ۴۲۵$$

$$CD = \sqrt{۴۲۵} = ۲۰/۶۱\text{m}$$

بالاخره اندازه وتر مثلث (۳) (طول CD) می‌شود:

$$۵/۴۱ + ۸۶/۶ + ۵۰ = ۱۴۲/۰۱$$

کنترل صحت مساحت‌ها:

عملیات انجام شده صحیح است.

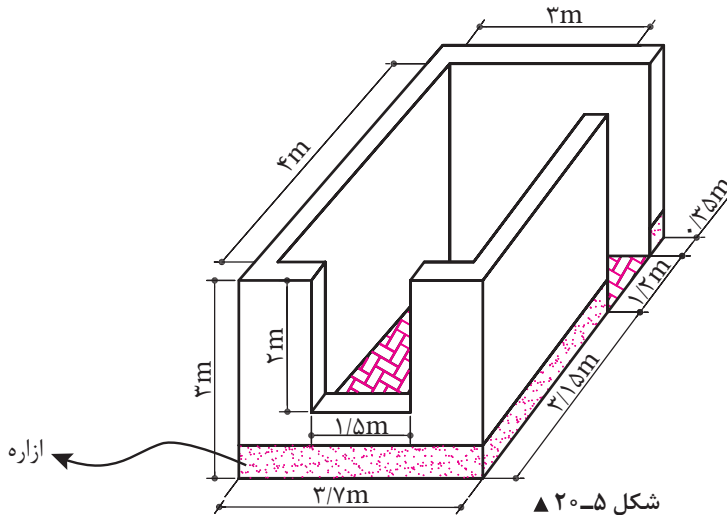


مثال ۳: ابعاد یک اتاق مطابق شکل ۵-۲۰ است:

الف - اگر بخواهیم کف اتاق را با موزاییک فرش کنیم، چند متر مربع موزاییک لازم است؟

ب - در صورتی که بخواهیم دیوارهای اتاق را کاغذدیواری کنیم، چند متر مربع کاغذدیواری لازم است؟

پ - در صورتی که برای آزاره (سنگ پای دیوار) دیوارهای خارجی این ساختمان از سنگ تیشه‌ای استفاده شود، چند متر سنگ تیشه‌ای لازم است؟



حل: ابعاد مندرج روی شکل عبارت‌اند از:

۳ متر عرض داخلی اتاق، ۳ متر ارتفاع آن، $2/80 + 1/20 = 4$ متر طول داخلی اتاق، $2 \times 1/50$ متر اندازه پنجره و $1/20$ متر عرض در (ارتفاع در برابر ۳ متر است).

الف - کف اتاق به شکل مستطیل است؛ پس مساحت آن که همان مساحت موزاییک کاری است برابر می‌شود با:

$$S = 3 \times 4 = 12 \text{ m}^2 \quad \text{مقدار موزاییک لازم}$$

ب - برای حل این قسمت، سطوح دیوارهای اتاق (سطح جانبی مکعب) را محاسبه و سطوح پنجره و در را از آن کم می‌کنیم.

برای محاسبه سطوح دیوارها می‌توان هر سطح را جداگانه حساب کرد و آنها را با هم جمع نمود. روش ساده‌تر آن است که محیط مستطیل را به دست آوریم و در ارتفاع ضرب کنیم. بنابراین:

$$3 + 4 + 3 + 4 = 14 \text{ m} \quad \text{محیط مستطیل}$$

$$14 \times 3 = 42 \text{ m}^2 \quad \text{سطح دیوارها با در و پنجره}$$

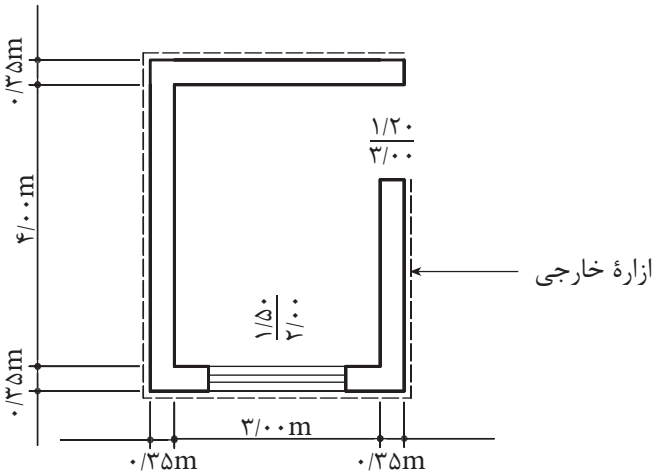
$$1/50 \times 2 = 3 \text{ m}^2 \quad \text{سطح پنجره}$$

$$1/20 \times 3 = 3/60 \text{ m}^2 \quad \text{سطح در}$$

$$3 + 3/60 = 6/60 \text{ m}^2 \quad \text{سطح در و پنجره}$$

$$42 - 6/60 = 35/40 \text{ m}^2 \quad \text{سطح خالص دیوار یا سطح کاغذدیواری}$$

(باید توجه داشت که کناره‌های داخلی در و پنجره هم کاغذدیواری می‌شوند، ولی ما در حل این تمرین، آن قسمت‌ها را منظور نکردیم.)
 پ - طول سنگ تیشه‌ای که در شکل ۲۱-۵، با خط چین نشان داده شده، برابر است با محیط خارجی اتاق، منهای در ورودی.



▲ شکل ۲۱-۵

$$4 + 0/35 + 0/35 = 4/70 \text{ m}$$

$$3 + 0/35 + 0/35 = 3/70 \text{ m}$$

$$4/70 + 3/70 + 4/70 + 3/70 = 16/80 \text{ m}$$

$$16/80 - 1/20 = 15/60 \text{ m}$$

اندازه طول خارجی اتاق

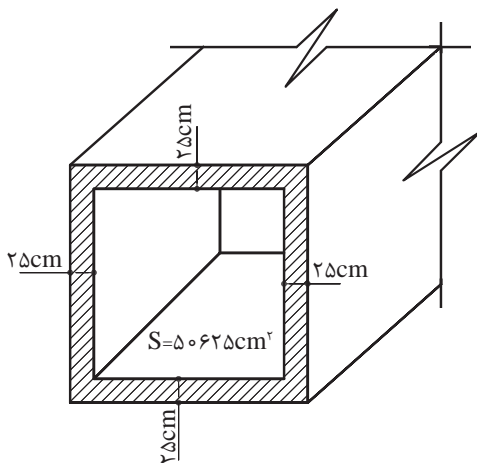
اندازه عرض خارجی اتاق

طول محیط خارجی اتاق

طول سنگ رگی

۱- شکل ۲۲-۵ یک آبروی بتنی را با مقطع مربع نشان می‌دهد. ابعاد داخلی و خارجی آن را بر حسب متر محاسبه کنید (S مساحت مقطع داخلی آبرو می‌باشد).

تمرین



▲ شکل ۲۲-۵

۲- تعداد ۹۰۰ عدد موزاییک 30×30 سانتی متر برای فرش کردن سالنی مورد نیاز است.

الف - در صورتی که سالن به شکل مربع باشد، ابعاد آن چند متر است؟

ب - در صورتی که سالن به شکل مستطیل و طول آن $1/44$ برابر عرض آن باشد، ابعاد سالن چند متر است؟

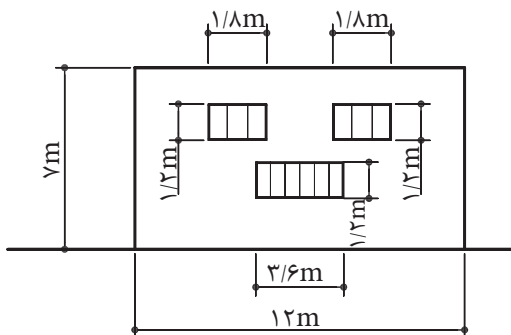
۳- شکل ۵-۲۳ پی بتنی و قالب آن را نشان می دهد. در صورتی که طول و عرض و ارتفاع قالب برابر ۴ متر، ۲ متر و ۶۰ سانتی متر باشد، سطح این قالب چند متر مربع است؟

۴- شکل ۵-۲۳ پی بتنی و قالب آن را نشان می دهد. در صورتی که طول و عرض و ارتفاع قالب برابر ۴ متر، ۲ متر و ۶۰ سانتی متر باشد، سطح این قالب چند متر مربع است؟

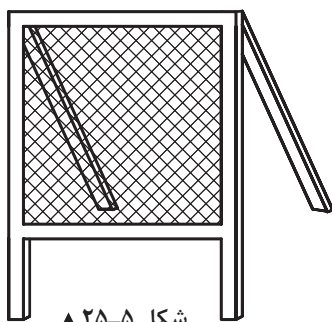


شکل ۵-۲۳ ▲

۵- شکل ۵-۲۴ نمای یک ساختمان را نشان می دهد. در صورتی که بخواهیم نما را سیمان کاری کنیم، چند متر مربع سیمان کاری خواهیم داشت؟ (ابعاد به متر است.)



شکل ۵-۲۴ ▲



شکل ۵-۲۵ ▲

۶- سطح قابل استفاده سرند مربعی شکل (مطابق شکل

۵-۲۵) باید $116/48$ دسی متر مربع باشد:

الف - ابعاد سرند را بر حسب سانتی متر حساب کنید.

ب - اگر بخواهیم ۶ عدد از این سرندها بسازیم، چند

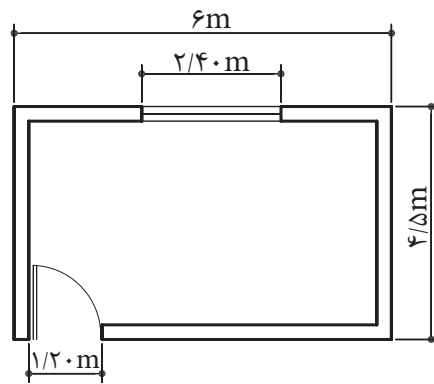
متر مربع توری لازم است؛ با در نظر گرفتن اینکه برای

میخ کردن توری، از هر طرف ۴ سانتی متر اضافه در نظر

گرفته شود.

- ۷- کف انباری به شکل مستطیل با طول $8/20$ m و عرض $4/70$ m باید آجر فرش شود.
 الف - مساحت انبار را بر حسب متر مربع حساب کنید.
 ب - در صورتی که برای هر متر مربع ۴۸ عدد آجر لازم باشد، تعداد آجر مورد نیاز چقدر است؟

- ۸- مطابق شکل ۲۶-۵ اگر ارتفاع اتاقی ۳ متر و ارتفاع پنجره $1/07$ متر، ارتفاع در ۲ متر و ضخامت دیوارها ۲۲ سانتی متر باشد، تعیین کنید:
 الف - مساحت موزاییک فرش کف را بر حسب متر مربع.
 ب - سطح سفیدکاری دیوارها و سقف را بر حسب متر مربع.
 پ - سطح رنگ آمیزی دیوارها را به متر مربع.
 توجه: در و پنجره در سطح داخلی دیوارها (هم‌رو) نصب شده‌اند.

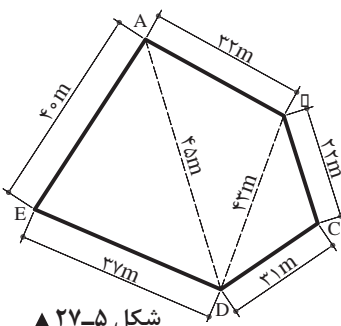


شکل ۲۶-۵ ▲

۵-۱-۵- محاسبه مساحت چند ضلعی

مساحت چندضلعی غیرمنتظم را از تبدیل کردن آن به چند مثلث یا چهارضلعی‌های مشخصی به دست می‌آوریم.

- مثال: یک زمین به شکل پنج‌ضلعی غیرمنتظم ABCDE (شکل ۲۷-۵) داریم. طول اضلاع و طول دو قطر آن اندازه‌گیری شده است. مساحت این چندضلعی چند متر مربع است؟
 حل: مساحت این پنج‌ضلعی برابر است با:



شکل ۲۷-۵ ▲

پرسش
کلاسی



$$S_{ABCD} = S_{ADE} + S_{ADB} + S_{BDC}$$

$$S_{ADE} = \sqrt{p(p-40)(p-37)(p-45)}, \quad p = \frac{37+40+45}{2} = 61$$

$$S_{ADE} = \sqrt{61(61-40)(61-37)(61-45)} = \sqrt{491904}$$

$$S_{ADE} = 701/36 \text{ m}^2$$

$$S_{ADB} = \sqrt{p(p-45)(p-43)(p-32)}, \quad p = \frac{45+43+32}{2} = 60$$

$$S_{ADB} = \sqrt{60(60-45)(60-43)(60-32)} = \sqrt{428400}$$

$$S_{ADB} = 654/52 \text{ m}^2$$

$$S_{BDC} = \sqrt{p(p-43)(p-31)(p-22)}, \quad p = \frac{43+31+22}{2} = 48$$

$$S_{BDC} = \sqrt{48(48-43)(48-31)(48-22)} = \sqrt{106080}$$

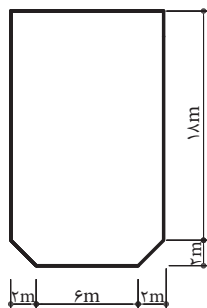
$$S_{BDC} = 325/70 \text{ m}^2$$

$$S_{ABCDE} = 701/36 \text{ m}^2 + 654/52 \text{ m}^2 + 325/70 \text{ m}^2 = 1681/58 \text{ m}^2$$

مساحت پنج ضلعی

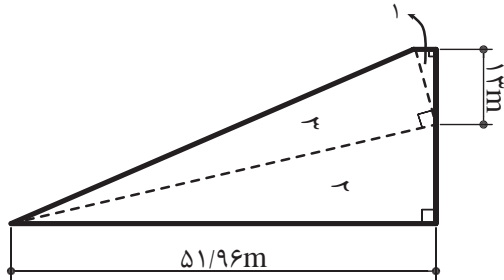
۱- شکل ۲۸-۵ پلان بام یک ساختمان مسکونی را نشان می دهد. سطح زیربنای آن چند متر مربع است؟

تمرین



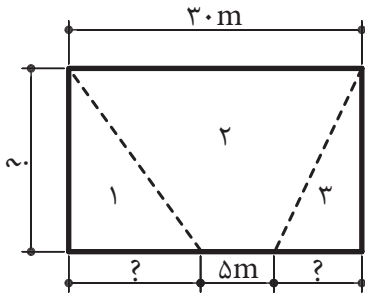
▲ شکل ۲۸-۵

۲- قطعه زمینی به شکل دوزنقه قائم‌الزاویه را به سه قطعه زمین به صورت مثلث قائم‌الزاویه تفکیک کرده‌ایم. در صورتی که مساحت دوزنقه برابر $۱۲۷۸/۳۹$ متر مربع و مساحت مثلث (۱) برابر $۴۸/۷۵$ متر مربع باشد، مساحت و طول اضلاع مثلث‌های (۲) و (۳) را بر حسب متر مربع و متر محاسبه کنید. (شکل ۵-۲۹).



شکل ۵-۲۹ ▲

۳- زمینی مطابق شکل ۵-۳۰ باید بین ۳ نفر تقسیم شود. اگر مساحت قطعه (۲) برابر ۳۵۰ متر مربع و مساحت قطعه (۱)، $۱/۵$ برابر مساحت قطعه (۳) باشد، اندازه‌های مجهول روی شکل را بر حسب متر به دست آورید.

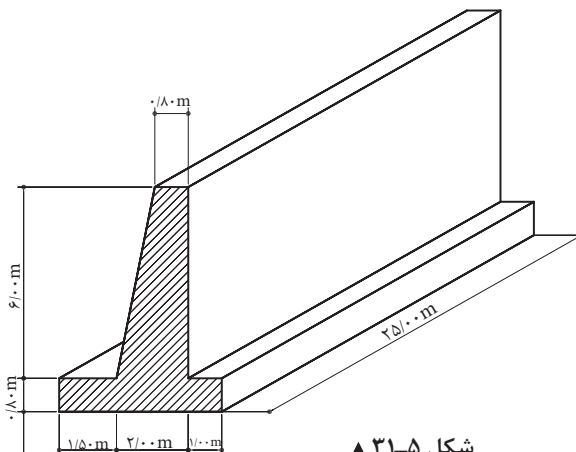


شکل ۵-۳۰ ▲

۴- طول دیوار حایل نشان داده شده در شکل ۵-۳۱ برابر با ۲۵ متر است.

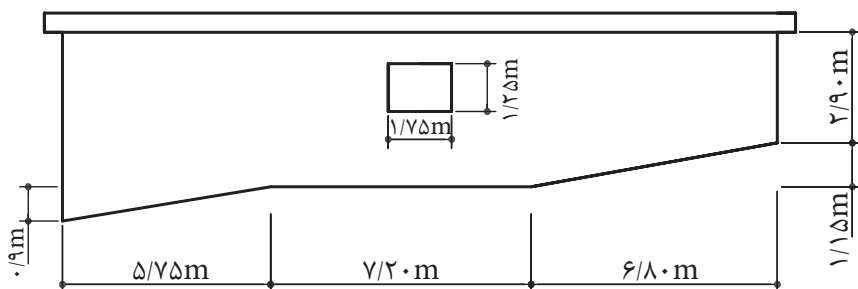
الف - سطح مقطع دیوار را بر حسب متر مربع محاسبه کنید.

ب - نظر به اینکه تاکنون حجم‌شناسی را نگذرانده‌اید؛ آیا می‌توانید حجم دیوار را محاسبه کنید؟



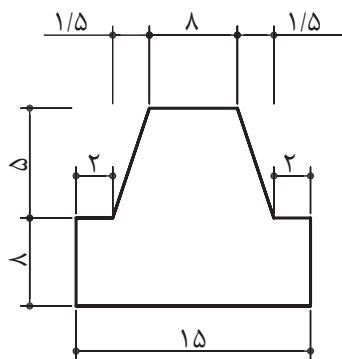
شکل ۵-۳۱ ▲

۵- شکل ۳۲-۵ دیوار ساختمانی را نشان می‌دهد که باید اندود شود. مساحت اندودکاری دیوار را بر حسب متر مربع تعیین کنید.



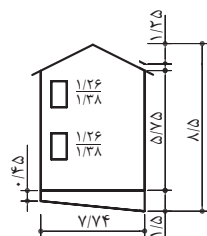
▲ شکل ۳۲-۵

۶- شکل ۳۳-۵ سقف بالکن یک رستوران را نشان می‌دهد که باید اندود شود:
الف - سطح اندودکاری را به متر مربع تعیین کنید.
ب - در صورتی که هر متر مربع اندود، ۱۵ کیلوگرم گچ لازم داشته باشد، مقدار گچ مورد نیاز چند کیلوگرم است؟



▲ شکل ۳۳-۵

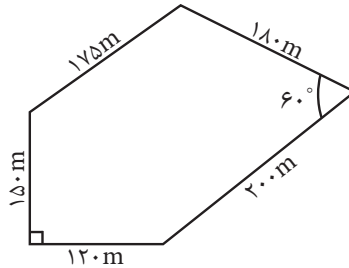
۷- قرار است نمای ساختمانی مطابق شکل ۳۴-۵ دوباره اندود شود. قسمت کرسی (مسنی)، اندود سیمان لیس‌ه‌ای می‌شود. تعیین کنید:
الف - مساحت اندودکاری را بر حسب متر مربع (بدون کرسی).
ب - مساحت اندودکاری را بر حسب متر مربع.



پ - مقدار مصالح لازم را برای کرسی بر حسب کیلوگرم. (برای اندود لیس‌ه‌ای، ۷ کیلوگرم سیمان و ۳۵ کیلوگرم ماسه در هر متر مربع مصرف می‌شود.)

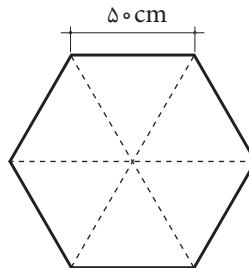
▲ شکل ۳۴-۵

۸- مساحت زمینی مطابق شکل ۳۵-۵ را بر حسب هکتار به دست آورید.



▲ شکل ۳۵-۵

۹- مقطع یک ستون بتن آرمه مطابق شکل ۳۶-۵ به صورت یک شش ضلعی منتظم به طول هر ضلع ۵۰ سانتی متر است. سطح مقطع ستون را بر حسب سانتی متر مربع و متر مربع به دست آورید.



▲ شکل ۳۶-۵

روش محاسبه عدد π توسط غیاث الدین جمشید کاشانی:

محاسبات به کمک دو کثیرالاضلاع منتظم محاطی و محیطی که عده اضلاع هر یک از آنها ضلعی است $۸۰۵۳۰۶۳۶۸ = (۲)^{۲۸} \times ۳$ و از تقسیم محیط این کثیرالاضلاع بر قطر دایره آن عدد پی را محاسبه کرده است و کاشانی مقدار تقریبی را در دستگاه شصتگانی مساوی

$$۲\pi = ۶,۱۶,۵۹,۲۸,۱,۳۴,۵۱,۴۶,۱۴,۵$$

و سپس آن را به کسرهای اعشاری که اختراع نوینی بوده تبدیل کرد:

$$۲\pi = ۶ / ۲۸۳۱۸۵۳۰۷۱۷۹۵۸۶۵$$

$$\pi = ۳ / ۱۴۱۵۹۲۲۶۵۳۵۸۹۷۹۳$$

۵-۱-۶- محاسبه مساحت دایره

مساحت دایره به شعاع r برابر است با:

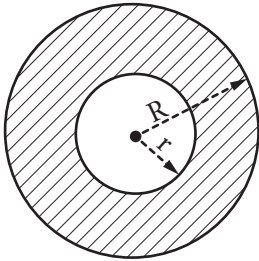
$$S = \pi r^2$$

۵-۱-۷- محاسبه مساحت حلقه

مساحت حلقه بین دو دایره به شعاع‌های R و r برابر است با:

$$S = \pi(R^2 - r^2)$$

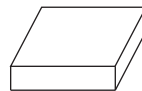
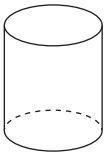
یادآوری: حلقه دایره عبارت است از سطح محصور بین دو دایره هم‌مرکز با شعاع‌های مختلف (شکل ۳۷-۵).



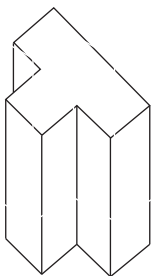
شکل ۳۷-۵ ▲

۵-۱-۸- محاسبه سطح جانبی و سطح کل اجسام هندسی و اجسام مرکب

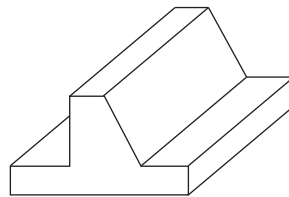
اجسام منشوری: اجسامی هستند که سطح مقطع آنها در ارتفاع (یا طول) ثابت باشد؛ مانند اجسام زیر:



مقطع در طول و ارتفاع ثابت است

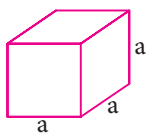


مقطع در ارتفاع ثابت است



مقطع در طول ثابت است

شکل ۳۸-۵ ▲

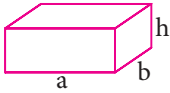


شکل ۳۹-۵ ▲

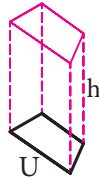
سطح جانبی اجسام منشوری = محیط قاعده \times ارتفاع

سطح جانبی مکعب به ضلع a برابر است با: $4a^2$

سطح جانبی یک مکعب مستطیل به ابعاد قاعده a و b و ارتفاع h برابر است با: $2(a + b)h$



شکل ۵-۴۰ ▲



شکل ۵-۴۱ ▲

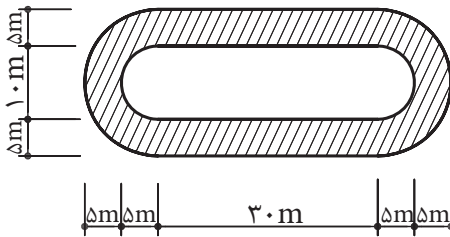
سطح جانبی منشور با محیط قاعده U و ارتفاع h برابر است با: MH

سطح کل اجسام برابر است با: سطح جانبی + سطح قاعده‌ها

تمرین

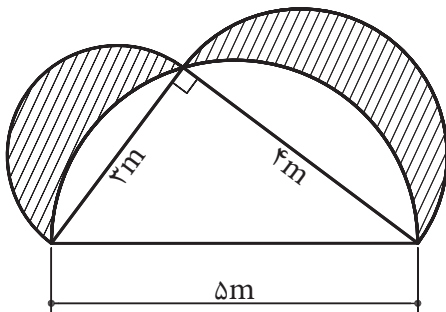


- در شکل ۵-۴۲ قسمت‌های هاشورخورده زمین دو و میدانی یک استادیوم نشان داده شده است. در صورتی که بخواهیم در قسمت‌های میانی این زمین چمن بکاریم:
 - الف - مساحت کل زمین را به متر مربع حساب کنید.
 - ب - مساحت قسمت چمن کاری چند متر مربع است؟
 - پ - چند درصد کل زمین چمن کاری می‌شود؟
 - ت - در صورتی که بخواهیم پیرامون قسمت چمن کاری را در جدول نصب کنیم، چند متر جدول لازم داریم؟



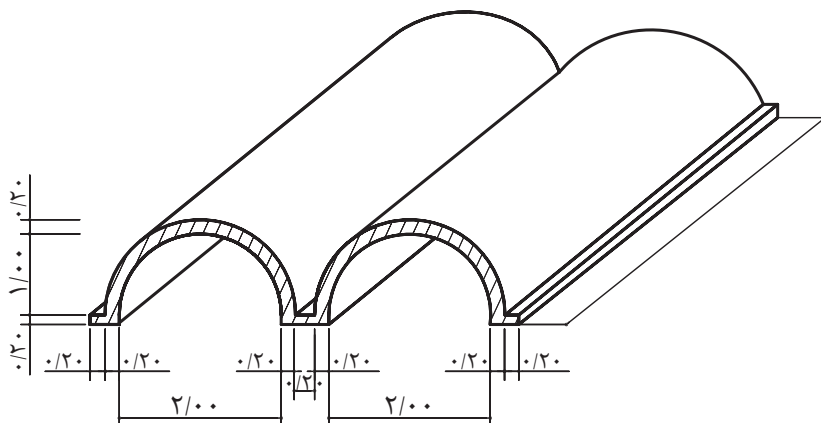
شکل ۵-۴۲ ▲

- در شکل ۵-۴۳ مساحت قسمت هاشورخورده را که آب‌نمای قسمتی از یک محوطه‌سازی را نشان می‌دهد، به دست آورید (نیم‌دایره‌ها هر کدام به قطر یکی از اضلاع مثلث هستند).



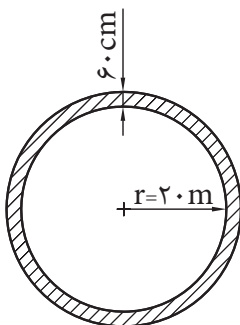
شکل ۵-۴۳ ▲

۳- شکل ۴۴-۵ یک سقف پوسته‌ای بتن‌آرمه را نشان می‌دهد. سطح مقطع بتن قسمت هاشور خورده را بر حسب متر مربع به دست آورید.



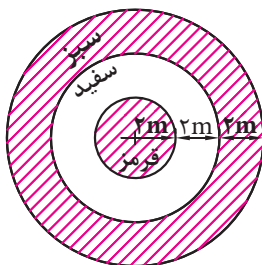
▲ شکل ۴۴-۵

۴- استخری دایره‌ای شکل به شعاع ۲۰ متر (شکل ۴۵-۵) موجود است. می‌خواهیم لبه استخر را به عرض ۶۰ سانتی‌متر سنگ‌فرش کنیم؛ مساحت سنگ مورد نیاز چند متر مربع است؟

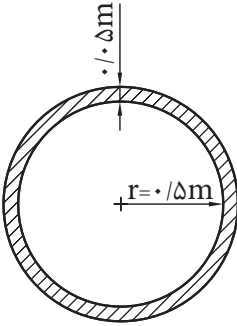


▲ شکل ۴۵-۵

۵- قرار است یک سایه‌بان دایره‌ای شکل به صورت پرچم ایران رنگ‌آمیزی شود (شکل ۴۶-۵)؛ سطح هر کدام از رنگ‌ها را بر حسب متر مربع به دست آورید.



▲ شکل ۴۶-۵



▲ شکل ۴۷-۵

- ۶- شکل ۴۷-۵ مقطع یک لوله بتنی را نشان می‌دهد.
الف - سطح مقطع داخل لوله چند سانتی‌متر مربع است؟
ب - سطح مقطع بتن مصرفی چند سانتی‌متر مربع است؟
پ - نسبت سطح مقطع بتن مصرفی به سطح مقطع داخل لوله چند درصد است؟

۷- مطلوب است محاسبه موزاییک لازم برای فرش فضای آموزشی خودتان.



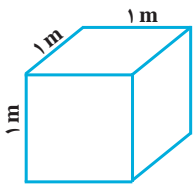
پودمان ۴

محاسبهٔ حجم و وزن



واحد یادگیری ۶ روش‌های محاسبه حجم

۶-۱- متر مکعب (m^3)، واحد حجم



$$V = 1 m^3$$

یک متر مکعب، حجم مکعبی است که طول هر بعد آن یک متر می باشد.

۶-۱-۱- تبدیل‌های واحد حجم (V)

جدول ۶-۱- ضرایب تبدیل یکاهای حجم

10^9 میلیمتر مکعب mm^3	10^6 سانتی متر مکعب cm^3 (سی سی) یا میلی لیتر (ml)	10^3 دسی متر مکعب dm^3 (لیتر Lit)	۱ متر مکعب m^3	10^{-3} دکامتر مکعب dam^3	10^{-6} هکتومتر مکعب hm^3	10^{-9} کیلومتر مکعب km^3
----------------------------------	--	--	------------------------	-------------------------------------	-------------------------------------	-------------------------------------



مثال: ۱۰۰۰۰۰ لیتر چند متر مکعب است؟

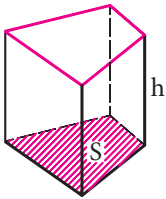
$$100000 \text{ dm}^3 \times \frac{1 \text{ m}^3}{10^3 \text{ dm}^3} = 10^5 \times \frac{1}{10^3} = 10^2 \text{ m}^3 = 100 \text{ m}^3$$

پیدا کردن رابطه بین اعداد در جدول صفحه قبل می تواند در به خاطر سپردن آنها کمک زیادی نماید.

۶-۱-۲- محاسبه حجم اجسام منشوری

حجم اجسام منشوری برابر است با مساحت قاعده \times ارتفاع

حجم منشور با مساحت قاعده S و ارتفاع h برابر است با Sh



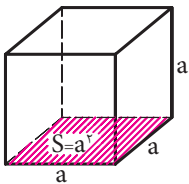
شکل ۱-۶ ▲

حجم استوانه با شعاع قاعده r و ارتفاع h برابر است با $\pi r^2 h$



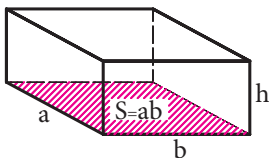
شکل ۲-۶ ▲

حجم مکعب به ضلع a برابر است با a^3



شکل ۳-۶ ▲

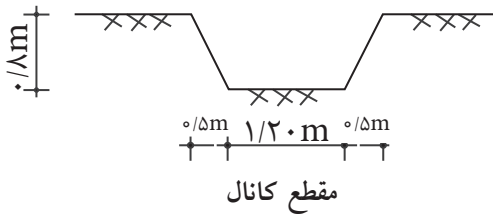
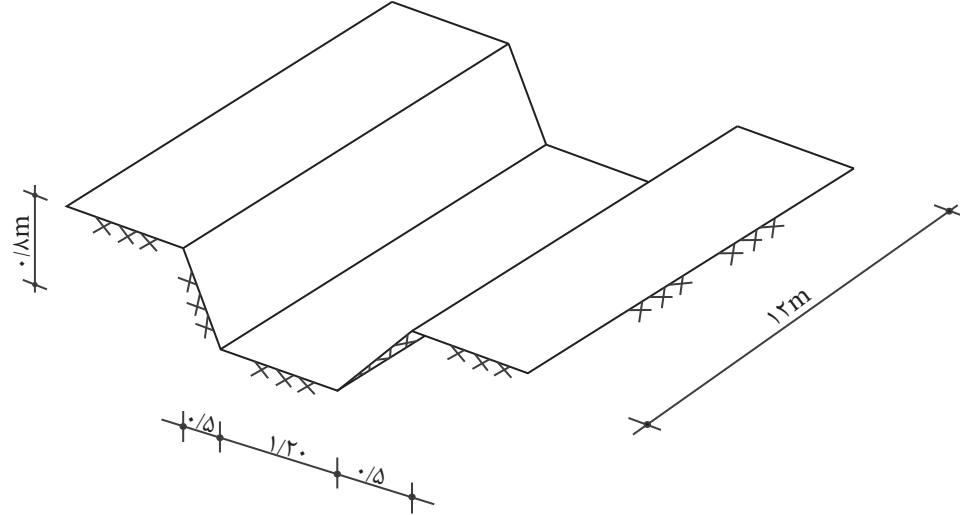
حجم مکعب مستطیل به اضلاع قاعده a و b و ارتفاع h برابر است با $a.b.h$



شکل ۴-۶ ▲



مثال ۱: شکل زیر یک کانال را نشان می دهد. حجم خاک برداری این کانال را بر حسب متر مکعب محاسبه کنید.



▲ شکل ۵-۶

$$S = \frac{a+b}{2} \times h = \frac{1/20 + 2/20}{2} \times 0/8$$

$$S = 1/36 \text{ m}^2$$

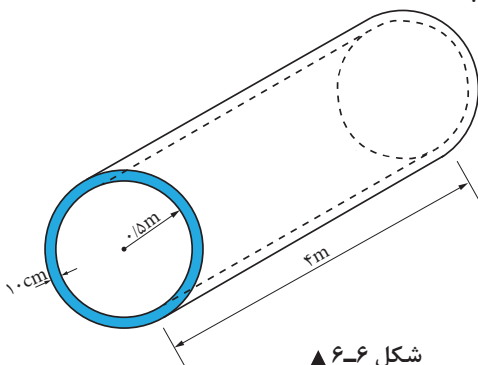
$$V = S \times L = 1/36 \times 12 = 16/32 \text{ m}^3$$

مثال ۲: شکل روبه رو یک لوله بتنی را نشان می دهد. مطلوب است:

الف) فضای که این لوله اشغال می کند

ب) حجم داخل لوله

ج) حجم بتن لازم برای ساخت لوله



▲ شکل ۶-۶

حل:

الف) برای محاسبه فضایی که لوله اشغال می‌کند باید حجم کل لوله را محاسبه کنیم:

$$r = 0.5 \text{ m}$$

$$R = 0.5 + 0.1 = 0.6 \text{ m}$$

$$V_{\text{کل}} = S_{\text{کل}} \cdot L = \pi R^2 \times L = 3/14 \times 0.6^2 \times 4 \Rightarrow V = 4/52 \text{ m}^3$$

ب) حجم داخل لوله

$$V_{\text{داخل}} = S_{\text{داخل}} \cdot L = \pi r^2 \times L = 3/14 \times 0.5^2 \times 4 \Rightarrow V = 3/14 \text{ m}^3$$

ج) برای محاسبه حجم بتن باید سطح مقطع جداره لوله را در طول آن ضرب نماییم. داریم:

$$V_{\text{بتن}} = S_{\text{جداره}} \cdot L = \pi(R^2 - r^2) \times L = 3/14 \times (0.6^2 - 0.5^2) \times 4$$

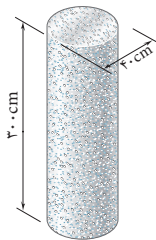
$$\Rightarrow V_{\text{بتن}} = 1/38 \text{ m}^3$$

نکته: برای محاسبه حجم بتن می‌توان حجم داخل لوله را از حجم کل نیز کم کرد. یعنی:

$$V_{\text{بتن}} = V_{\text{کل}} - V_{\text{داخل}} \Rightarrow V_{\text{بتن}} = 4/52 - 3/14 = 1/38 \text{ m}^3$$

مثال ۳: حجم شکل ۶-۷ که یک ستون بتنی را نشان می‌دهد، چند متر مکعب است؟

پرسش
کلاسی



شکل ۶-۷ ▲

$$r = \frac{d}{2} = \frac{40}{2} = 20 \text{ cm}$$

$$S = \pi r^2 = 3/14 \times 20^2 = 1256 \text{ cm}^2$$

$$V = S \times h = 1256 \times 300 = 376800 \text{ cm}^3$$

$$V = 376800 \text{ cm}^3 \times \frac{1 \text{ m}^3}{1000000 \text{ cm}^3} = 0.3768 \text{ m}^3$$



۱- یک جعبه چوبی مکعب شکل به ابعاد داخلی $۵m \times ۵m \times ۵m$ و ضخامت دیواره ۲ سانتی متر موجود است.

الف - حجم داخل جعبه چند سانتی متر مکعب و چند متر مکعب است؟

ب - اگر بخواهیم داخل جعبه را رنگ بزنیم، سطح رنگ کاری چند متر مربع است؟

۲- یک استخر آب مطابق شکل ۸۶ به صورت مکعب مستطیل ساخته شده است. کف آن از بتن به ضخامت $۲۰cm$ و دیواره آن از بتن به ضخامت ۲۰ سانتی متر که داخل آن عایق کاری گردیده و یک دیوار ۱۰ سانتی متری محافظ عایق هم کشیده شده است. سطح داخلی دیواره نیز با ماسه سیمان لیسه ای اندود شده است. موارد زیر را محاسبه کنید:

الف - حجم بتن کف (m^3)

ب - حجم آجرکاری (m^3)

پ - سطح عایق کاری کف و دیواره ها (m^2)

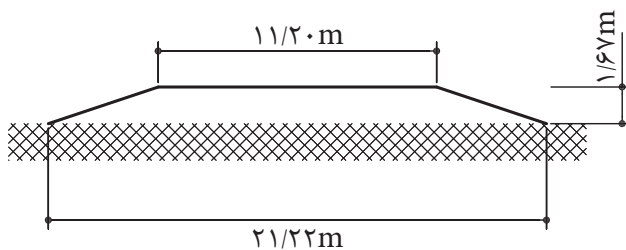
ت - سطح اندود دیواره ها (m^2)

ث - ظرفیت آب استخر (m^3)

ج - حجم بتن دیوار (m^3)

۳- برای یک کارگاه ساختمانی، احتیاج به یک منبع آب با ظرفیت ۲۷۰۰۰ لیتر داریم. اگر منبع به شکل مکعب ساخته شود، طول هر ضلع آن چند متر است؟

۴- قسمتی از یک جاده به طول ۷۳ متر، مطابق شکل خاک ریزی می شود. محاسبه نمایید که باید چند متر مکعب خاک ریزی شود.

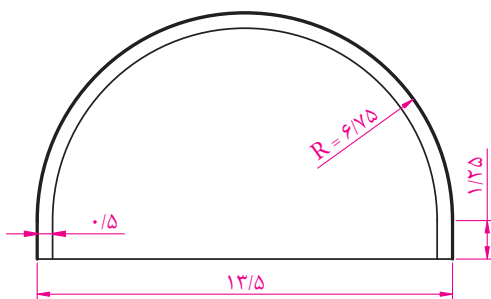


شکل ۸۶ ▲

۵- تونلی به طول ۸۴۰ متر با مشخصات طبق شکل ۹۶ مفروض است. مطلوب است:

الف - محاسبه حجم حفاری انجام شده به متر مکعب.

ب - محاسبه حجم بتن ریزی انجام شده به متر مکعب.



شکل ۹۶ ▲



شکل ۱۰-۶ ▲

۶- قرار است یک انبار به ابعاد داخلی ۱۰ متر در ۶ متر و به ارتفاع ۵ متر را با دیوارهای ۳۵ سانتی متری بسازیم. در صورتی که در و پنجره این انبار سطحی معادل ۲۰٪ سطح دیوارها داشته باشند:

الف - حجم آجرکاری را به متر مکعب محاسبه کنید.

ب - سطح اندود داخلی و خارجی را به متر مربع محاسبه کنید.

۷- در یک ساختمان بتنی، از ستون‌های با مقطع دایره استفاده شده است. در صورتی که از ۱۰ عدد ستون دایره به قطر ۵۰ cm و ۱۶ عدد ستون دایره به قطر ۶۰ cm استفاده شود و ارتفاع همه ستون‌ها برابر ۳/۲۰ متر باشد:

الف - حجم بتن مصرفی در ستون‌ها را بر حسب متر مکعب محاسبه کنید.

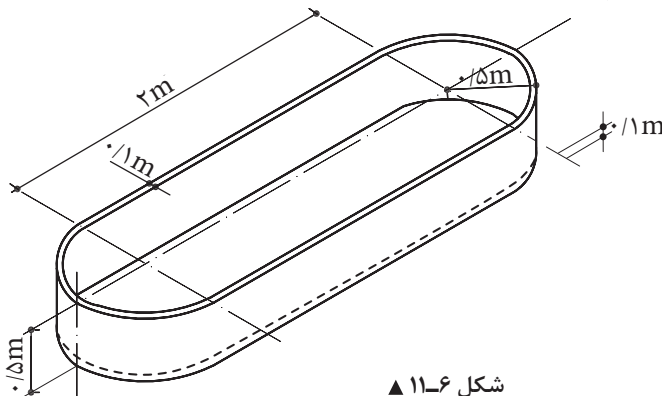
ب - در صورت رنگ‌آمیزی ستون‌ها، سطح رنگ‌آمیزی چند متر مربع است؟

۸- در یک پارک، تعداد ۲۲ عدد آب‌نما مطابق شکل زیر وجود دارد. در صورتی که این آب‌نماها از بتن ساخته شده باشند و ضخامت دیوار و کف آنها ۱۰ سانتی متر باشد:

الف - حجم بتن مصرفی را حساب کنید. (m^3)

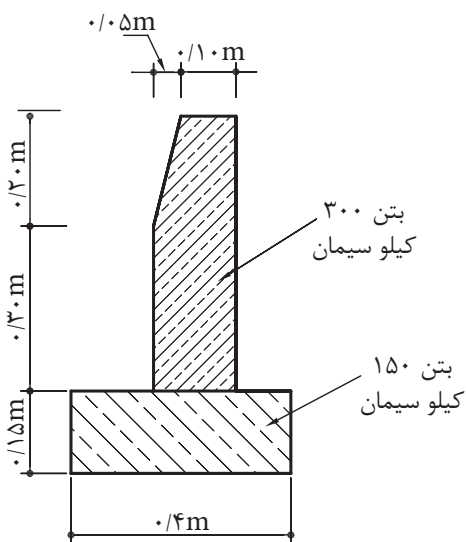
ب - گنجایش آب این آب‌نماها در مجموع چقدر است؟ (m^3)

پ - سطح رنگ‌آمیزی داخل و خارج این آب‌نماها چقدر است؟ (m^2)



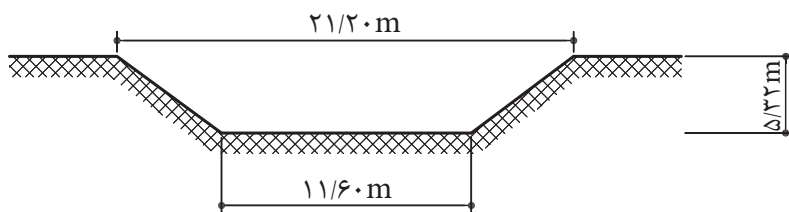
شکل ۱۱-۶ ▲

- ۹- شکل زیر مقطع یک جدول ساده بتنی کنار خیابان به طول ۵۰۰ متر را نشان می‌دهد:
 الف - حجم بتن ۳۰۰ کیلو سیمان بر حسب متر مکعب چقدر است؟
 ب - حجم بتن ۱۵۰ کیلو سیمان را بر حسب متر مکعب تعیین کنید.



شکل ۱۲-۶ ▲

- ۱۰- قسمتی از یک کانال مطابق شکل زیر گودبرداری می‌شود. طول این قسمت ۹۱ متر است. محاسبه کنید که چند متر مکعب گودبرداری می‌شود؟



شکل ۱۳-۶ ▲

واحد یادگیری ۷ محاسبه وزن

۷-۱- کیلوگرم (kg)، واحد جرم

یک کیلوگرم جرم استوانه‌ای از آلیاژ پلاتین - ایریدیم است که در اداره استاندارد بین‌المللی در نزدیکی شهر پاریس نگهداری می‌شود.

۷-۲- نیوتن (N)، واحد نیرو

یک نیوتن مقدار نیرویی است که به جرم یک کیلوگرم، شتاب یک متر بر مجذور ثانیه را بدهد.

۷-۲-۱- تبدیل‌های واحد جرم (M)

جدول ۷-۱- ضرایب تبدیل یکاهای جرم

10^3	۱	10^{-3}
گرم	کیلوگرم	تن
gr	kg	ton

مثال: ۰/۲۵ تن چند گرم است؟

$$0.25 \text{ ton} \times \frac{10^3 \text{ gr}}{10^3 \text{ ton}} = 2.5 \times 10^{-1} \times 10^6 = 2.5 \times 10^5 \text{ gr}$$

پرسش
کلاسی



۷-۲-۲- چگالی و واحدهای اندازه گیری آن

۱- چگالی یک ماده، جرم واحد حجم آن ماده است. چگالی را با حرف یونانی ρ (با تلفظ «رُ») نمایش می دهند.

$$\rho = \frac{m}{V} \quad \text{یا} \quad \text{چگالی} = \frac{\text{جرم}}{\text{حجم}}$$

۲- واحد اصلی اندازه گیری چگالی در سیستم SI کیلوگرم بر متر مکعب $\left(\frac{\text{kg}}{\text{m}^3}\right)$ است.

۳- واحدهای دیگر چگالی گرم بر سانتی متر مکعب $\left(\frac{\text{gr}}{\text{cm}^3}\right)$ و تن بر متر مکعب $\left(\frac{\text{ton}}{\text{m}^3}\right)$ است.

مثال ۱: یک کیلوگرم بر متر مکعب چند گرم بر سانتی متر مکعب است؟

پرسش
کلاسی



نکته



توجه: برای تبدیل واحد کمیت هایی که به صورت کسری می باشند مانند چگالی، همان قاعده فصل دوم کتاب را اعمال می نماییم؛ با این تفاوت که تبدیل واحدهایی که در مخرج قرار دارند را به صورت معکوس در ضریب تبدیل واحد صورت ضرب می کنیم.

$$\text{حل:} \quad 1 \frac{\text{kg}}{\text{m}^3} = 1 \text{ kg} \times \frac{1000 \text{ gr}}{1 \text{ kg}} \times \frac{1 \text{ m}^3}{1000 \text{ cm}^3} = 10^{-3} \frac{\text{gr}}{\text{cm}^3}$$

$$\text{مثال ۲: یک تن بر متر مکعب چند کیلوگرم بر متر مکعب است؟}$$

$$1 \text{ t} \times \frac{1 \text{ kg}}{10^{-3} \text{ t}} \times \frac{1}{\text{m}^3} = 1000 \frac{\text{kg}}{\text{m}^3}$$

۷-۲-۳- وزن و واحد اندازه گیری آن

نیروی جاذبه ای را که از طرف زمین بر جرم یک جسم وارد می شود، «وزن» آن جسم می گویند. یک نیوتن مقدار نیرویی است که اگر به جرم یک کیلوگرم وارد شود، شتابی برابر با یک متر بر مجذور ثانیه به آن می دهد.

واحد اندازه گیری وزن «نیوتن (N)» است.

برای محاسبه وزن یک جسم بر حسب نیوتن کافی است که جرم آن را بر حسب kg در عدد ۹/۸۱ ضرب کنید.

مثال ۱: جرم یک جسم یک کیلوگرم است. وزن آن چقدر است؟

$$\text{حل:} \quad \text{وزن} = \text{جرم} \times 9/81 \Rightarrow 1 \times 9/81 = 9/81 \text{ N}$$

پرسش
کلاسی



$$1 \text{ kgf} = 9.81 \text{ N}$$

به 9.81 N ، یک کیلوگرم نیرو هم می‌گویند و آن را با علامت kgf نشان می‌دهند.

نکته

کیلوگرم، واحد جرم است.
کیلوگرم نیرو، واحد وزن است.

بنابراین می‌توانیم بگوییم!



مثال ۲: وزن یک متر میل گرد به قطر $18 (\phi 18)$ برابر 2000 gf می‌باشد. وزن یک شاخه 12 متری از این میل گرد چند کیلوگرم نیرو و وزن 10 شاخه از آن چند تن نیرو است؟

پرسش
کلاسی



حل:

$$12 \times 2000 = 24000 \text{ gr} = 24000 \times 10^{-3} = 24 \text{ kgf}$$

وزن یک شاخه بر حسب کیلوگرم نیرو

$$24 \times 10^{-3} = 0.024 \text{ tonf}$$

وزن یک شاخه بر حسب تن نیرو

$$0.024 \times 10 = 0.24 \text{ tonf}$$

وزن ده شاخه بر حسب تن نیرو

۷-۲-۴- محاسبات جرم، چگالی و حجم

برای محاسبات مربوط به جرم، چگالی و حجم از رابطه $\rho = \frac{m}{V}$ استفاده می‌کنیم.

مثال ۱: حجم بتن مصرفی در یک ستون $2/5$ متر مکعب است. اگر چگالی آن $2400 \frac{\text{kg}}{\text{m}^3}$ باشد، وزن این ستون چند نیوتن است؟

پرسش
کلاسی



حل:

$$\rho = \frac{m}{V} \Rightarrow 2400 \frac{\text{kg}}{\text{m}^3} = \frac{m}{2/5 \text{ m}^3}$$

$$\text{جرم ستون (m)} = 2400 \frac{\text{kg}}{\text{m}^3} \times 2/5 \text{ m}^3 = 6000 \text{ kg}$$

$$\text{وزن ستون} = 6000 \text{ kg} \times 9.81 = 58860 \text{ N}$$

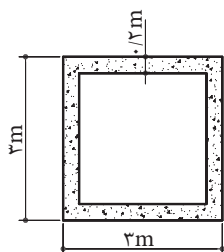
مثال ۲: جرم یک قطعه چوب بلوط 873 kg است. اگر جرم حجمی آن $900 \frac{\text{kg}}{\text{m}^3}$ باشد، حجم آن چند متر مکعب است؟

حل:

$$\rho = \frac{m}{V} \Rightarrow V = \frac{m}{\rho} = \frac{873 \text{ kg}}{900 \frac{\text{kg}}{\text{m}^3}} = 0.97 \text{ m}^3$$

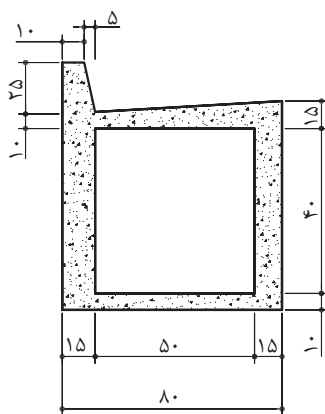
حجم قطعه چوب

۱- جرم یک جسم، بدون توجه به مکان آن، در همه نقاط زمین، ثابت است. به عبارت دیگر، جرم مستقل از مکان است اما وزن یک جسم، در نقاط مختلف جهان، با شتاب ثقل متفاوت، یکسان نیست پس وزن یک جسم تابع محل قرارگیری آن است.
با توجه به این توضیحات، در کاربردهای روزمره، مشاهده می‌شود که کلمات جرم و وزن اشتباهاً به جای یکدیگر به کار می‌روند. مثلاً روی اغلب کالاهای تجاری، «وزن» آن نوشته می‌شود در حالی که باید «جرم» آن عنوان شود زیرا این «جرم» است که در همه نقاط جهان که این کالا حمل می‌شود، ثابت می‌ماند و «وزن» آن متغیر است و نتیجتاً واحد وزن «کیلوگرم نیرو» و واحد جرم، «کیلوگرم» است.
به طور کلی می‌توان گفت: وزن و جرم یک جسم، با هم متناسب است.



- ۱- شکل ۱-۷ مقطع یک آبروی بتنی را نشان می‌دهد که طول آن ۱۱ متر است. در قسمتی از یک راه، تعداد ۱۹ عدد از این آبروها مورد نیاز است.
- الف - حجم بتن مصرفی چند متر مکعب است؟
- ب - مقدار سیمان مورد نیاز چند کیلوگرم است؟ (بتن از نوع ۳۵۰ کیلوگرم سیمان می‌باشد).
- پ - وزن یک عدد از این آبروها چند تن نیرو است؟ (در صورتی که چگالی بتن ۲۴۰۰ کیلوگرم بر متر مکعب باشد).

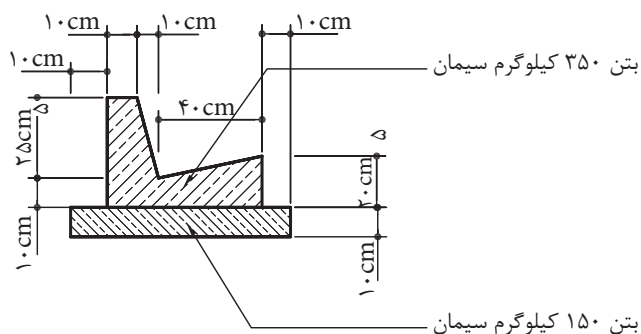
▲ شکل ۱-۷



- ۲- شکل ۲-۷ مقطع یک آبروی سرپوشیده بتنی کنار خیابان است. طول خیابان ۱۳۵۰ متر است:
- الف - مقدار بتن مصرفی را بر حسب متر مکعب محاسبه کنید.
- ب - مقدار سیمان لازم چند کیلوگرم است؟ (عیار سیمان مصرفی ۳۵۰ کیلوگرم بر متر مکعب بتن می‌باشد).

▲ شکل ۲-۷

- ۳- شکل ۳-۷ مقطع آبروی بتنی کنار یک خیابان را که طول آن ۱۲۰۰ متر است نشان می‌دهد:



- الف - مقدار بتن با عیار ۳۵۰ کیلوگرم سیمان را بر حسب متر مکعب حساب کنید.
- ب - مقدار بتن با عیار ۱۵۰ کیلوگرم سیمان بر حسب متر مکعب چقدر است؟
- پ - مقدار سیمان لازم را بر حسب کیلوگرم تعیین کنید.

▲ شکل ۳-۷

۴- برای اجرای یک پروژه عمرانی باید تعدادی لوله بتنی به طول $7/5$ متر، قطر داخلی 4 متر و ضخامت دیواره 25 سانتی متر، با تریلی از کارخانه تولید لوله به محل پروژه حمل شود. در صورتی که چگالی هر متر مکعب لوله 2800 کیلوگرم و جرم تریلی 30 تن باشد و در مسیر تریلی پلی با ظرفیت باربری حداکثر 95 تن (با در نظر گرفتن وضعیت تقسیم بار بر روی محورها) وجود داشته باشد، آیا تریلی مجاز است این محموله را از روی پل عبور دهد؟

۵- به یک کارگاه ساختمانی 240 تن سیمان وارد شده است. در صورتی که در ساختمان الف $\frac{3}{8}$ آن و در ساختمان ب $\frac{2}{8}$ آن مورد نیاز باشد و بقیه را بخواهیم انبار کنیم، باید چند کیلوگرم سیمان در هر ساختمان تخلیه شود و چند کیلوگرم به انبار حمل گردد؟ در ضمن مقدار سیمان انبار شده چند کیسه خواهد بود؟ (جرم هر کیسه سیمان 50 کیلوگرم است.)

۶- برای ساختن بتن در احداث پی یک ساختمان 3 متر مکعب آب مورد نیاز است.

الف - مقدار آب مورد نیاز چند لیتر است؟

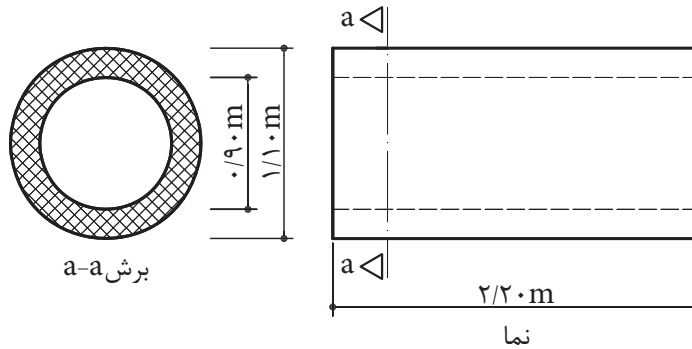
ب - مقدار آب مورد نیاز چند دسی متر مکعب است؟

پ - در صورتی که برای نگهداری این مقدار آب بخواهیم از بشکه‌های 200 لیتری استفاده کنیم، چند عدد بشکه مورد نیاز است؟

۷- برای یک کار اختصاصی، لوله بتنی طبق شکل زیر ساخته می شود. موارد زیر را محاسبه کنید:

الف - جرم یک لوله در صورتی که جرم یک متر مکعب بتن 2200 کیلوگرم باشد.

ب - در صورتی که ظرفیت حمل بار یک کامیون پنج تن باشد، چه تعداد از این لوله را می تواند حمل کند؟



شکل ۷-۴ ▲

۸- گنجایش یک تانک ذخیره آب 18 متر مکعب است. گنجایش تانک چند لیتر است؟

۹- برای هر متر مکعب دیوارچینی، 620 عدد آجر فشاری لازم است. در صورتی که جرم هر آجر فشاری $1/75$ کیلوگرم باشد، محاسبه کنید هر متر مکعب دیوارچینی چند کیلوگرم و چند تن آجر لازم دارد؟

۱۰- در صورتی که برای ملات هر متر مکعب دیوارچینی، 85 کیلوگرم سیمان مصرف شود و حجم دیوارچینی

10 متر مکعب باشد، چند پاکت سیمان لازم است؟ (هر پاکت سیمان 50 کیلوگرم است.) چند تن سیمان

لازم است؟