

برش

اهداف رفتاری: پس از پایان این فصل، از هنرجو انتظار می‌رود:

- تصاویر برش احجام توپر را ترسیم نماید.
- تصاویر برش احجام توخالی را ترسیم کند.

ساده به‌دست می‌آیند مورد استفاده قرار می‌گیرد. بخشی از حجمی که با یک صفحه فرضی برش می‌خورد، با صفحه مذکور تماس پیدا می‌کند. سطح تماس حجم و صفحه در واقع فصل مشترک آنها است.

درک فصل مشترک و ترسیم صحیح آن مهم‌ترین موضوع در برش احجام است. اگر چه برش‌ها معمولاً برای احجام توخالی کاربرد دارند، اما به منظور درک بهتر نحوه ترسیم برش، ابتدا تصاویر برش خورده احجام توپر در قالب چند مثال بیان می‌شود تا شیوه ترسیم فصل مشترک احجام و صفحات بهتر درک شود؛ سپس با قائل شدن ضخامت برای جداره احجام به بیان ترسیم برش از احجام توخالی پرداخته می‌شود.

احجام معماری احجامی توخالی هستند و اطلاعات درون آنها شاید بسیار بیشتر از بیرون آنها باشد. همچنین بسیاری از قطعات صنعتی نیز احجام توخالی‌اند و ارائه اطلاعات از وضعیت داخل آنها به مخاطب بسیار مهم است.

در ترسیم فنی روشی که برای ارائه اطلاعات درون احجام ابداع شده است، برش احجام با یک صفحه مستوی فرضی است. بدین ترتیب که با تقاطع احجام و بناها با صفحات فرضی و برداشتن یکی از دو قسمت حجم (حاصل از برش) می‌توان فضای داخلی را مشاهده نمود. از میان صفحات مختلف، صفحات افقی و قائم بیشترین کاربرد را در برش احجام دارا می‌باشند و برای معرفی فضای داخلی عموماً از این صفحات استفاده می‌شود. صفحات شیب‌دار، بیشتر برای به‌دست دادن تصاویر احجامی که از احجام

ضخامت خط‌ها در ترسیم فنی

خط‌های رابط یا خط‌های مجازی در حدود ۰/۱ تا ۰/۲
خط‌های برش خورده در حدود ۰/۵ تا ۰/۶

برش احجام توپر

تقاطع احجام با صفحه افقی

مثال ۱: در شکل ۱-۷ مکعب مربع توسط یک صفحه افقی قطع شده است. سطح برش خورده یک مربع، همانند وجوه بالا و پایین مکعب، خواهد بود.

نکته اول: برای ترسیم فصل مشترک احجام با صفحات، ابتدا باید تصویری یافت که در آن، صفحه برش به صورت یک خط دیده شود. سپس با توجه به رابطه بین تصاویر دو بعدی، محل تلاقی را بر روی تصاویر دیگر منتقل نمود.

نکته دوم: برای ترسیم تصویر فصل مشترک صفحات با چند وجهی‌ها می‌توان فصل مشترک صفحه مورد نظر را با هر کدام از وجوه حجم ترسیم نمود. سپس با ترکیب فصل مشترک‌های حاصله، فصل مشترک حجم را با صفحه مورد نظر به دست آورد.

اگر محل برخورد صفحه برش با مکعب را ABCD بنامیم و با خطوط رابط، نقاط را به تصویر افقی منتقل کنیم سطح برش خورده مشخص می‌شود.

پیش از پرداختن به مبحث برش احجام لازم است درباره ضخامت خط‌ها در ترسیم فنی توضیحی داده شود. در ترسیم فنی برای بیان فنی یک شکل، خط‌های مختلفی ترسیم می‌شود که هر یک جایگاه و معنای خاص خود را دارد. همچنانکه در فصل قبل دیدید در ترسیم سه نما در صفحات تصویر خط‌های زیر وجود دارد:

خط‌های محور با فصل مشترک صفحات تصویر

خط‌های نمای حجم در سه تصویر

خط‌های مخفی که، در پرده اول تصویر و مقابل ناظر دیده

نمی‌شوند. (خط چین)

خط‌های رابط که خط‌های مجازی هستند و ارتباط بین

سه تصویر را مشخص می‌کنند.

علاوه بر اینها با برش احجام خط‌هایی که با صفحه برش

برخورد می‌کنند نیز وجود دارند. (خط‌های برش خورده)

ضخامت هر یک از این خط‌ها بسته به اندازه شکل ترسیم

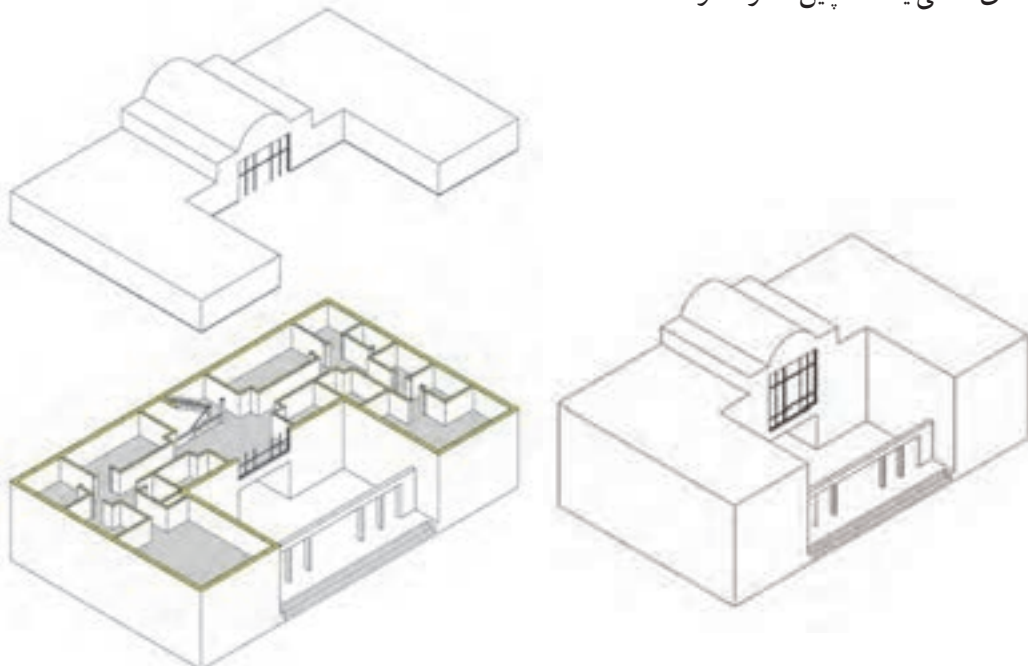
شده دارد. اما رعایت تناسب زیر در ضخامت این خط‌ها لازمه

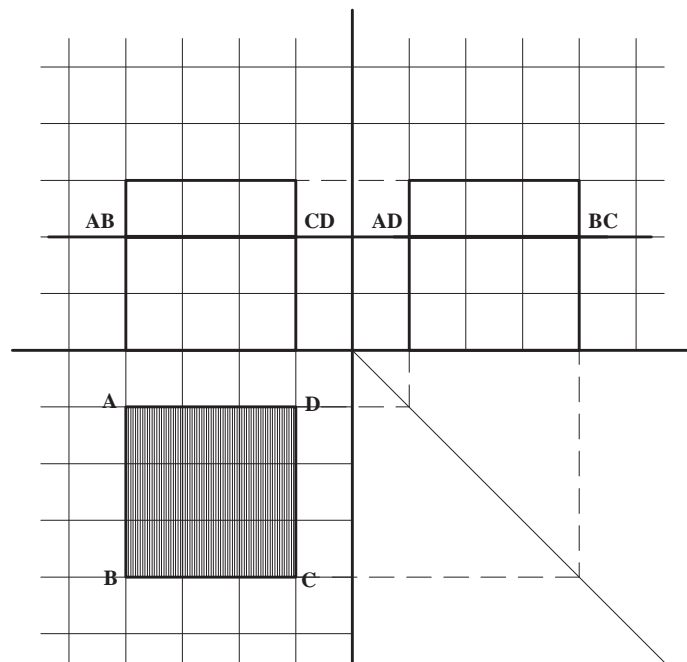
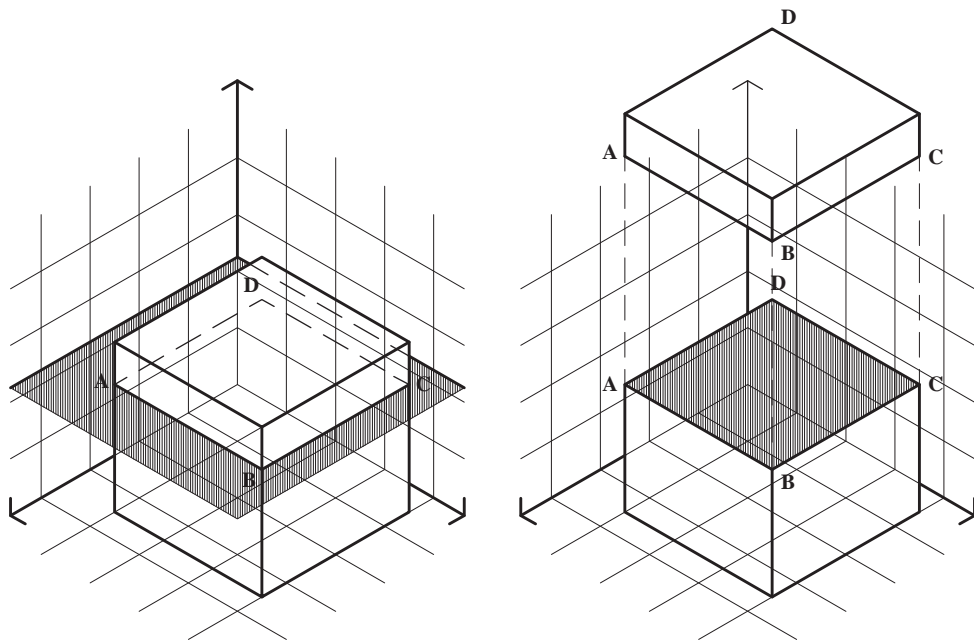
بیان واضح و گویای تصاویر است.

خط‌های محور و خط‌های نمای احجام با ضخامت متوسط

و در حدود ۰/۳ تا ۰/۴

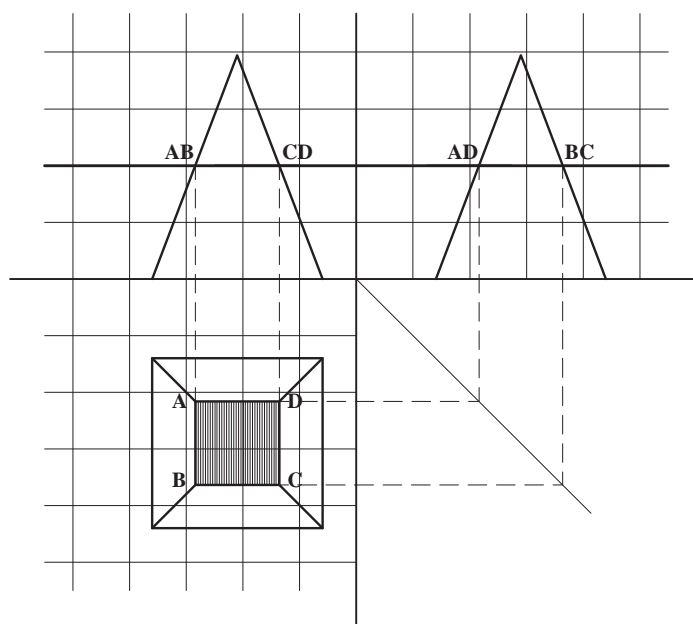
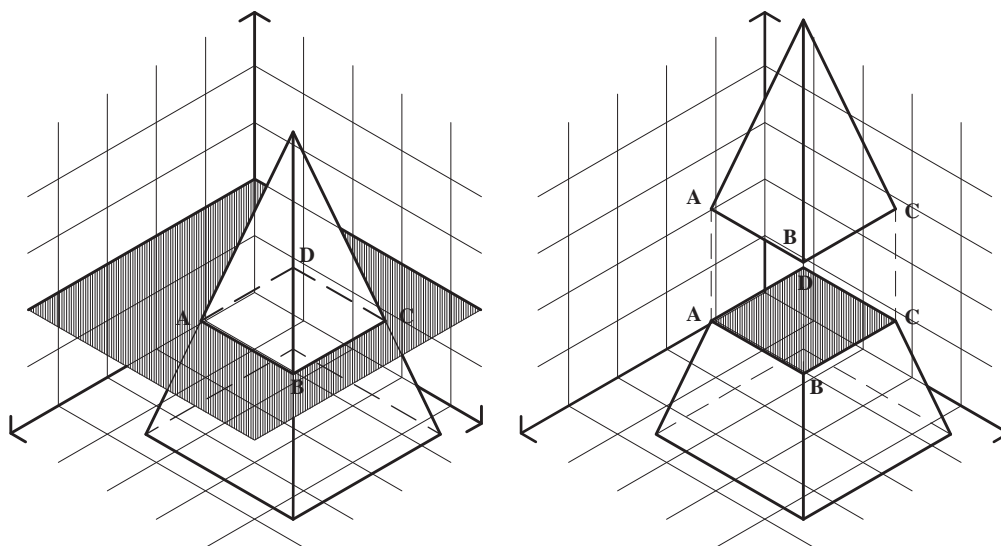
خط‌های مخفی یا خط چین‌ها در حدود ۰/۲ تا ۰/۳





شکل ۱-۷

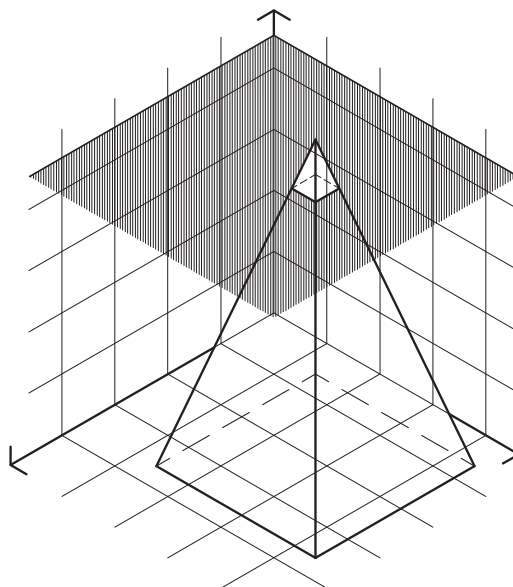
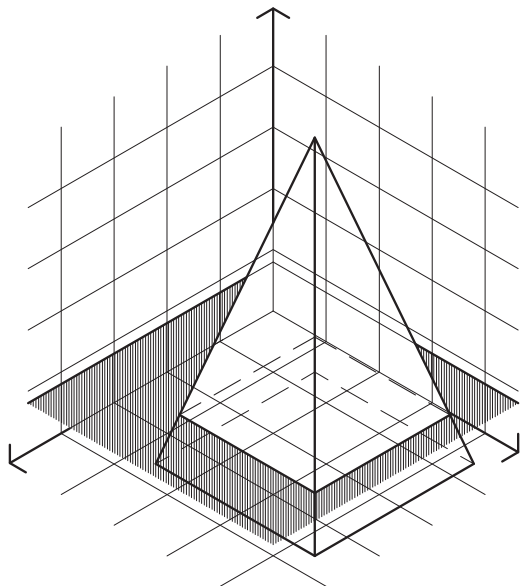
مثال ۲ : طبق شکل ۷-۲ هرم مربع القاعده توسط صفحه افقی برش خورده است. فصل مشترک هرم و صفحه افقی با توجه به موارد زیر ترسیم می شود :



شکل ۷-۲

تمرین ۱: هرم مثال صفحه قبل را با صفحه‌ای که ۸ میلی‌متر از قاعده آن فاصله دارد قطع کنید و نمای افقی حجم برش خورده را ترسیم کنید. سطح برش خورده را هاشور بزنید. نتایج تمرین‌های بالا را هم مقایسه کنید.

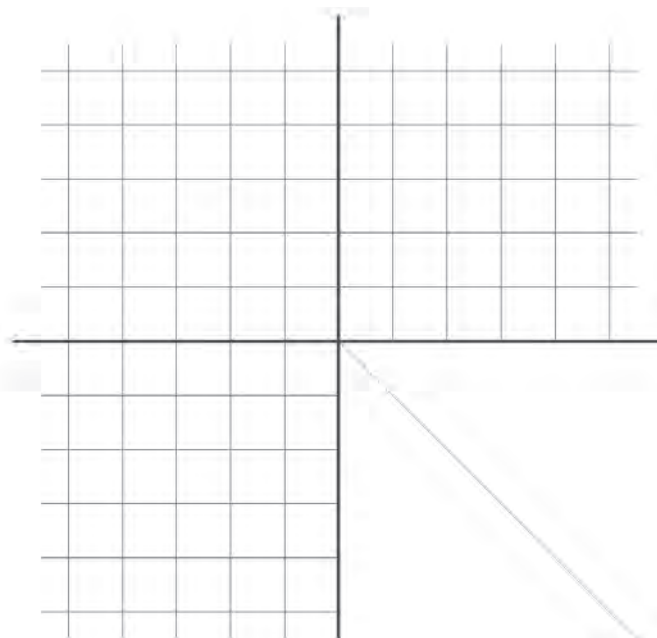
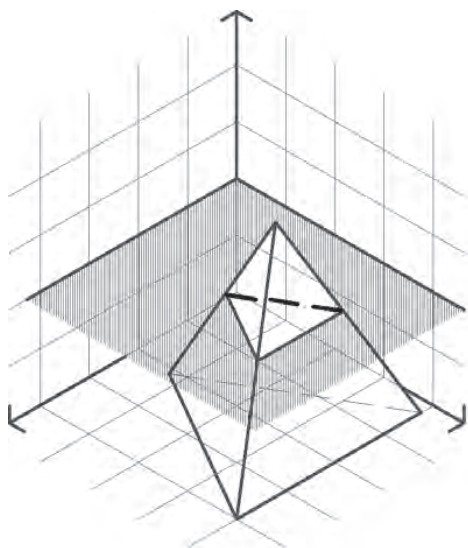
تمرین ۲: همان هرم مثال بالا را این بار با صفحه‌ای که ۸ میلی‌متر با رأس آن فاصله دارد برش زده نمای افقی حجم برش خورده را ترسیم کنید. سطح برش خورده را هاشور بزنید.



شکل ۳-۷

تمرین ۳: تصاویر دوبعدی هرم با قاعده مثلث متساوی الاضلاع عبور می‌کند قطع کرده و سطح برش خورده را مشخص کنید. سطح برش خورده چه سطحی است؟ (شکل ۴-۷)

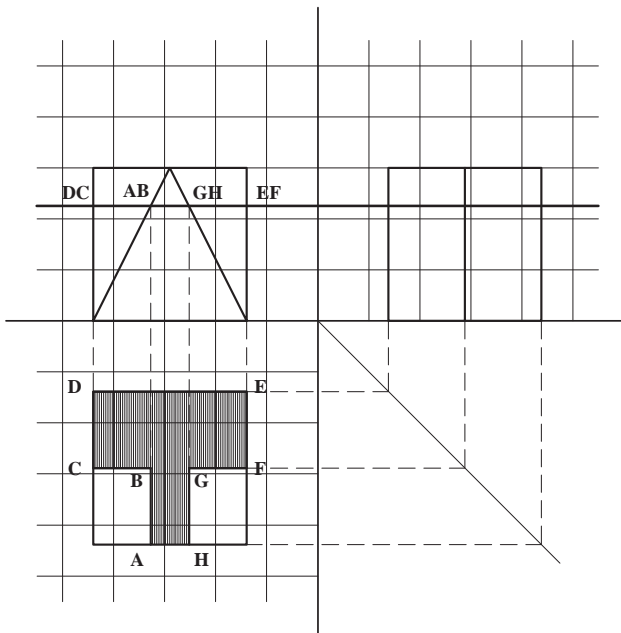
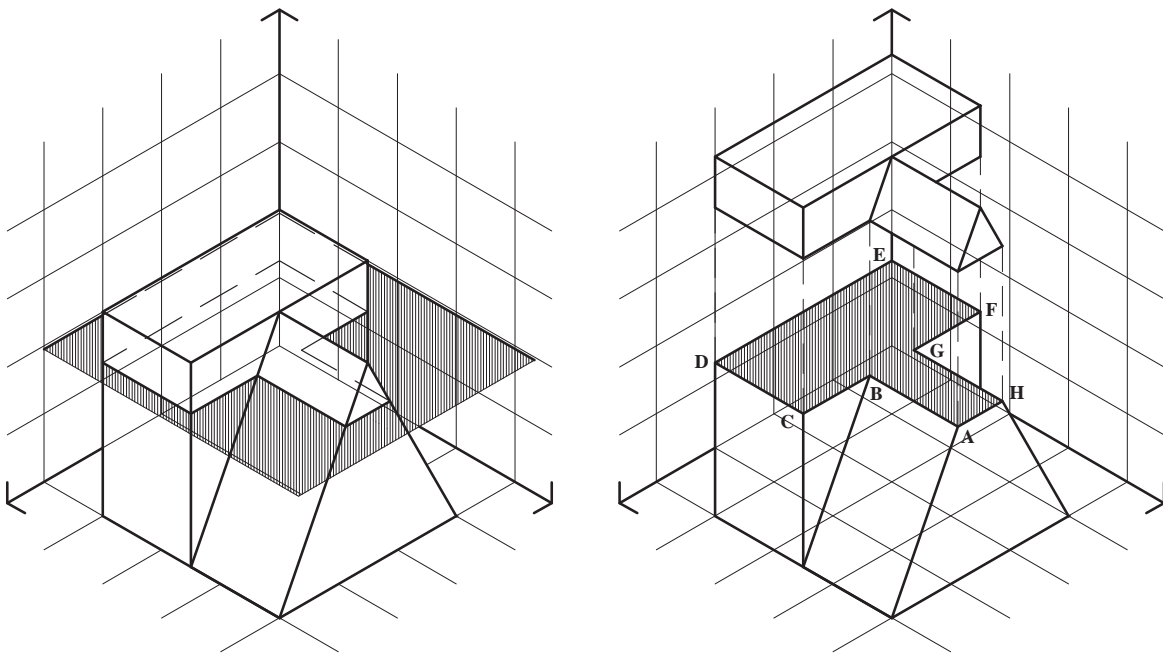
تمرین ۳: تصاویر دوبعدی هرم با قاعده مثلث متساوی الاضلاع عبور می‌کند قطع کرده و سطح برش خورده را مشخص کنید. سطح برش خورده چه سطحی است؟ (شکل ۴-۷)



شکل ۴-۷

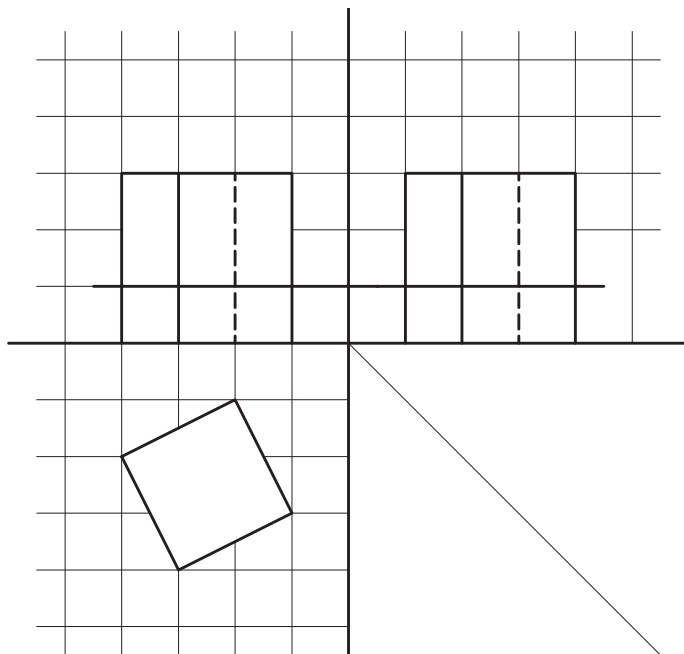
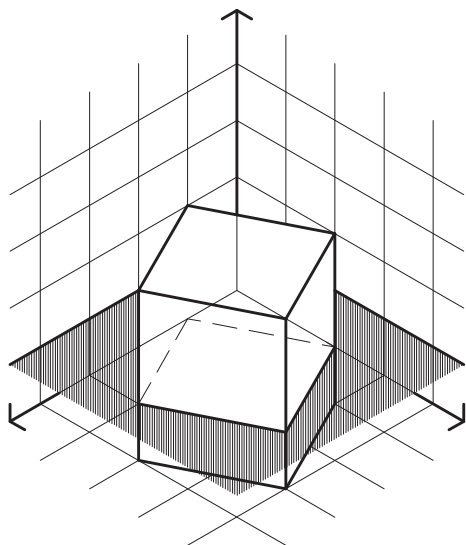
این تصاویر محل تلاقی حجم و صفحه افقی کاملاً مشخص می‌باشد، بنابراین با کمک گرفتن از رابطه بین تصاویر دو بعدی می‌توان تصویر افقی فصل مشترک حجم با صفحه افقی را ترسیم نمود.

مثال ۳: در شکل ۷-۵ حجمی، مرکب از مکعب مستطیل و منشور، توسط صفحه افقی برش خورده است. با توجه به اینکه تصاویر قائم و جانب صفحه افقی به صورت خط دیده می‌شود در

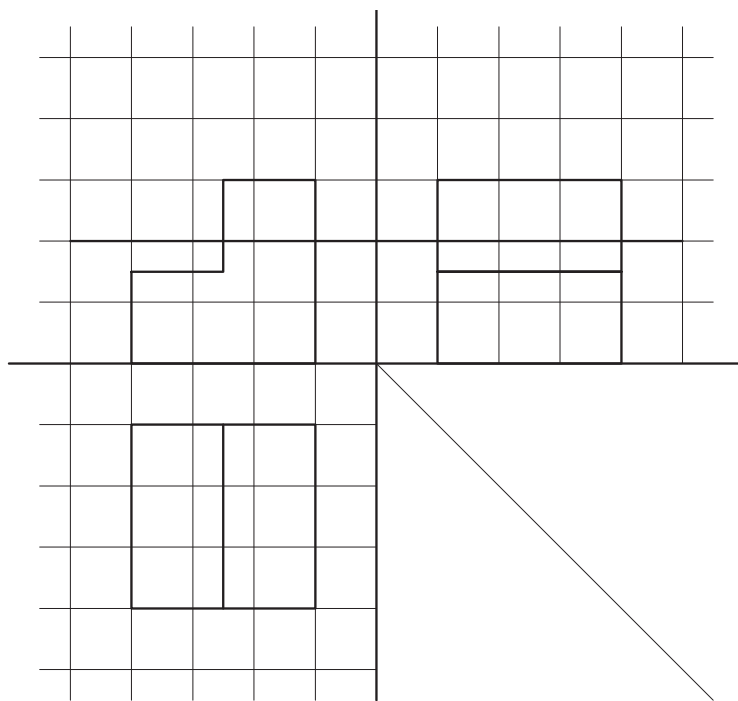
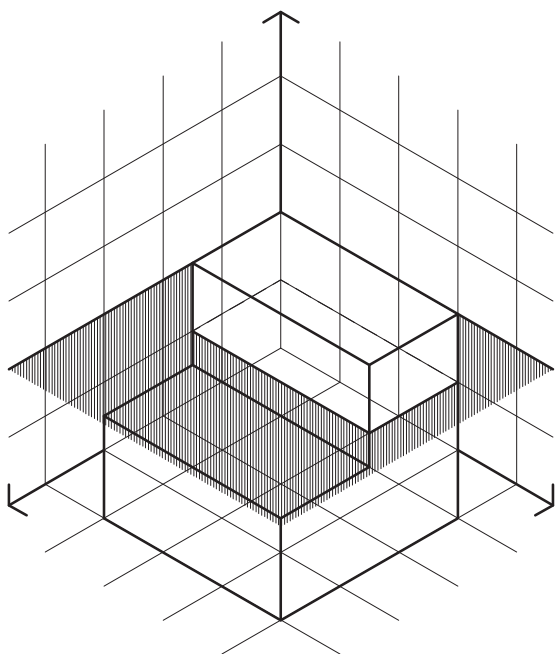


شکل ۷-۵

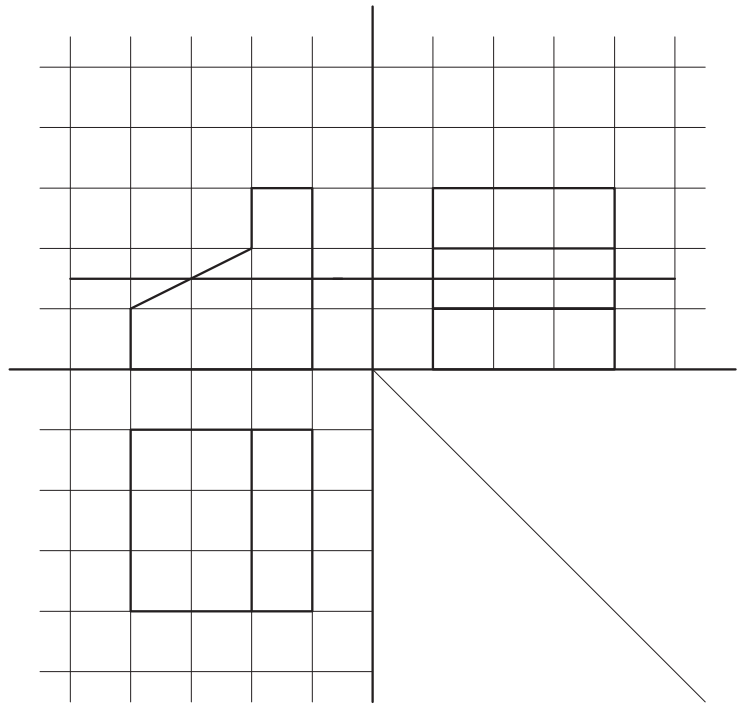
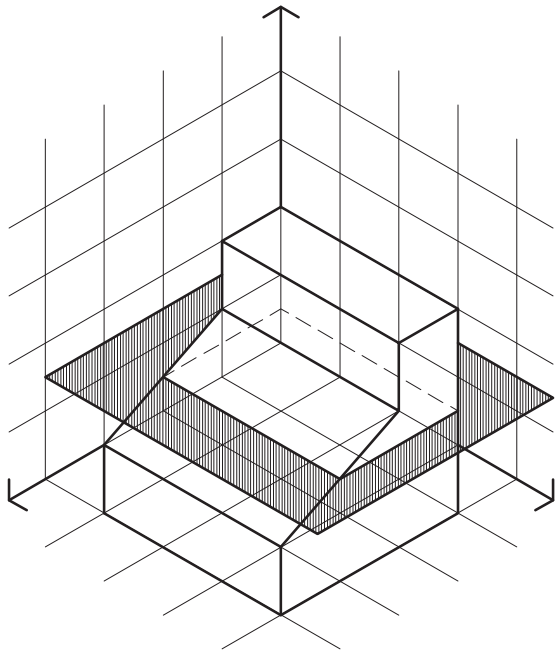
تمرین : فصل مشترک احجام و صفحات افقی را در
تصاویر زیر ترسیم کنید و سطح برش خورده را هاشور بزینید.



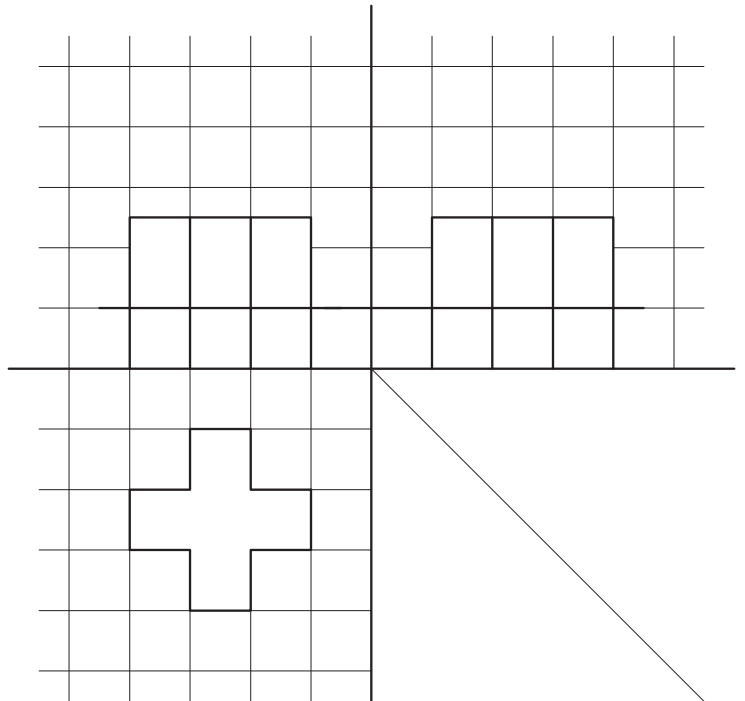
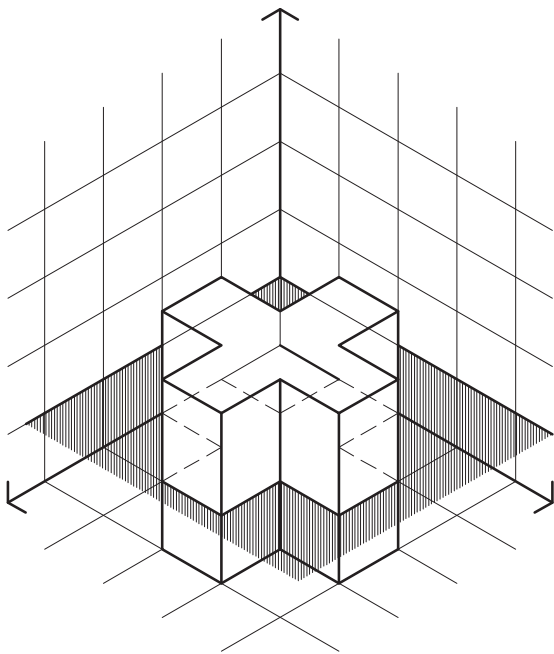
شکل ۷-۶



شکل ۷-۷



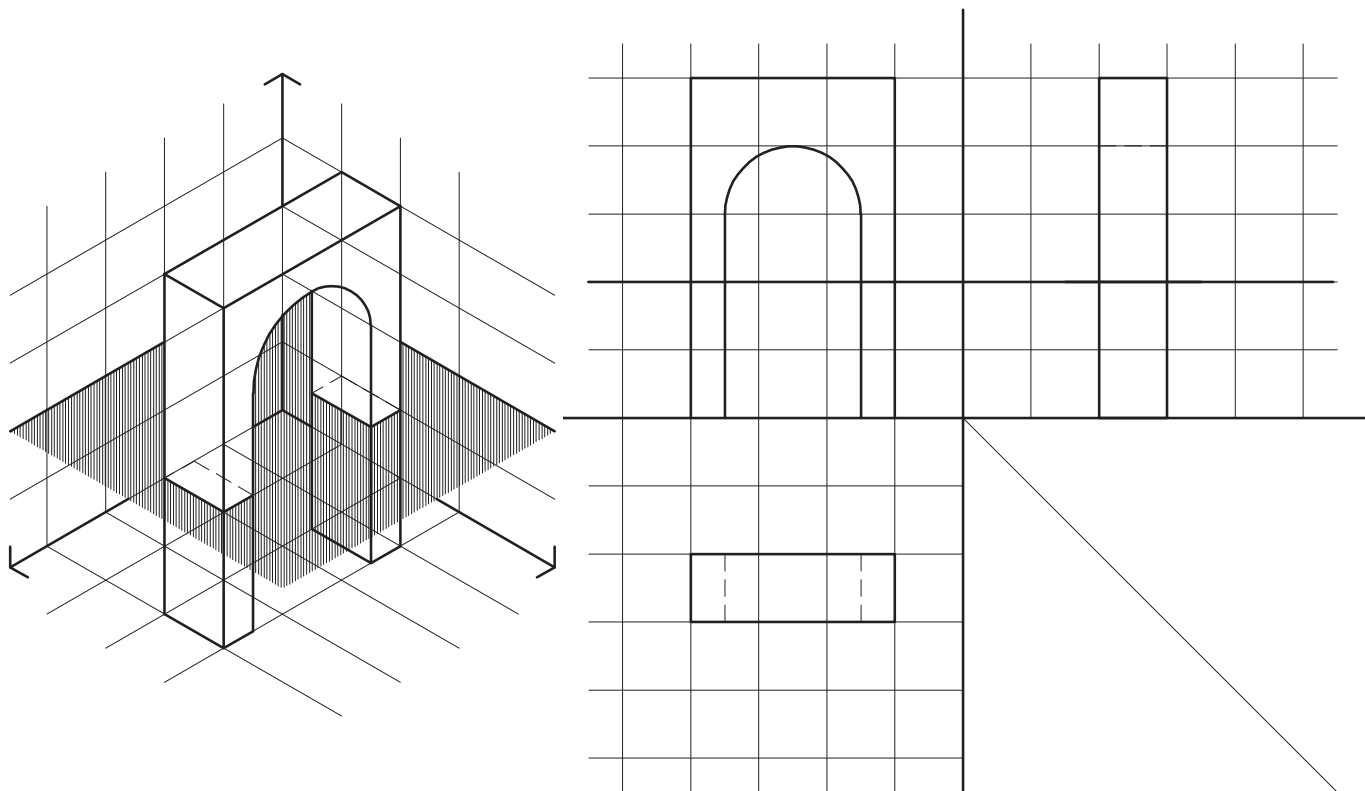
شکل ۸-۷



شکل ۹-۷

تمرین

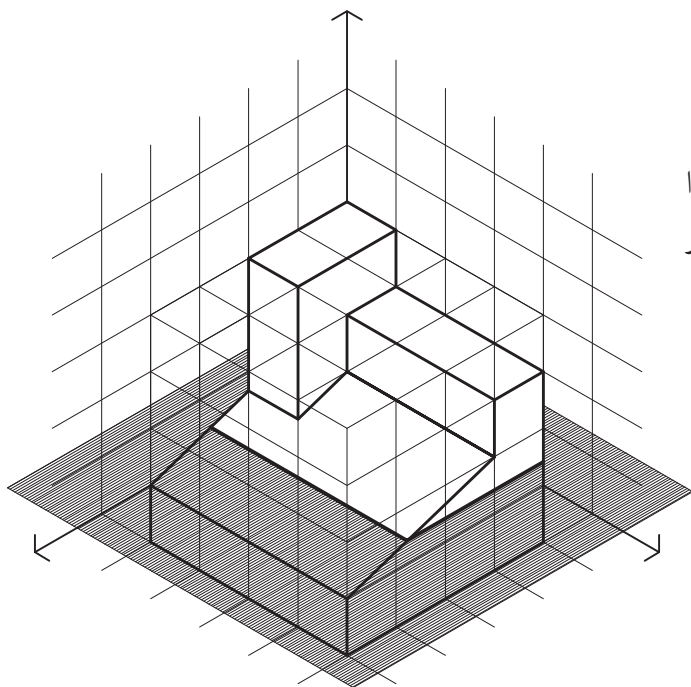
فصل مشترک احجام و صفحات افقی را در تصاویر زیر ترسیم کنید.



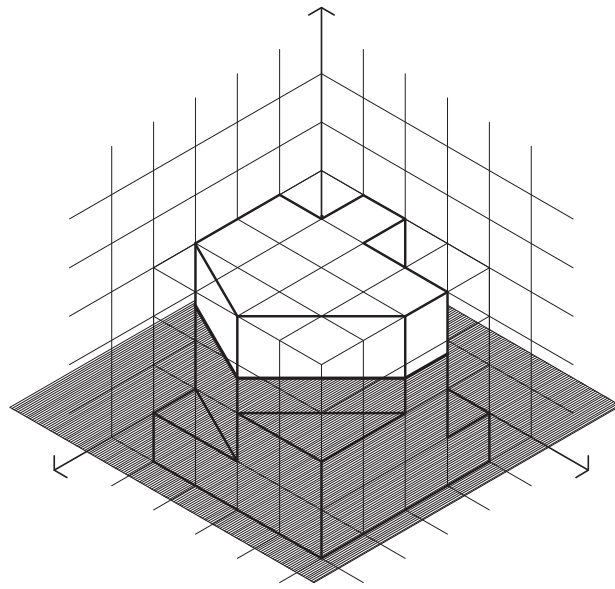
شکل ۷-۱۰

تمرین

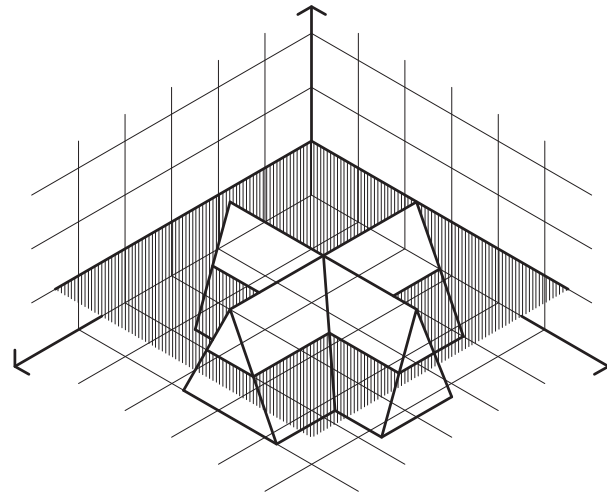
تصاویر دوبعدی احجام زیر را ترسیم کرده، هر حجم را از صفحه مشخص شده برش زده، سطح برش خورده را هاشور بزنید.



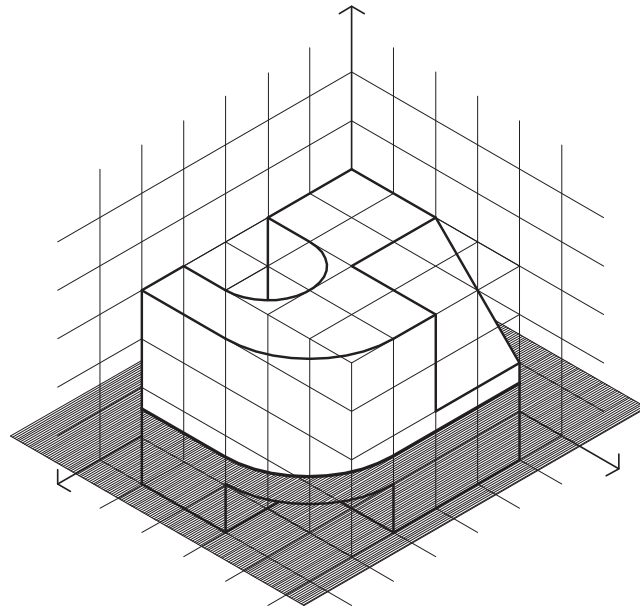
شکل ۷-۱۱



شکل ۷-۱۲



شکل ۷-۱۳

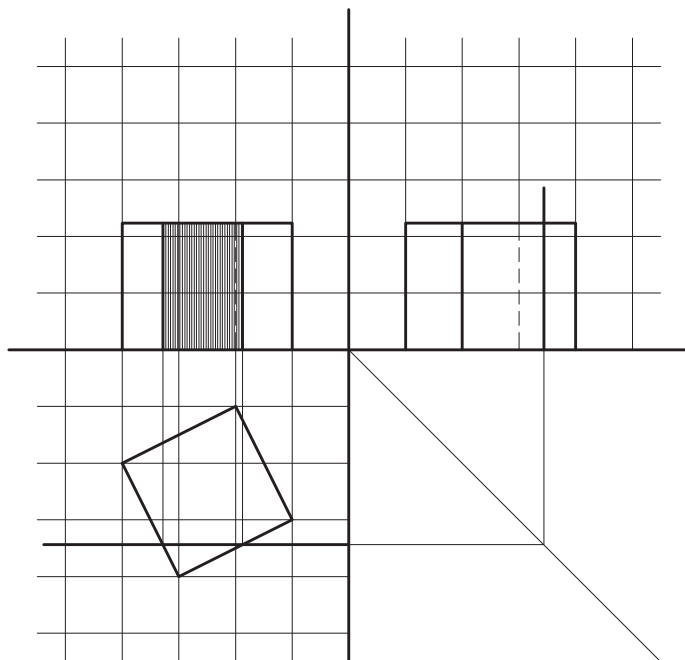
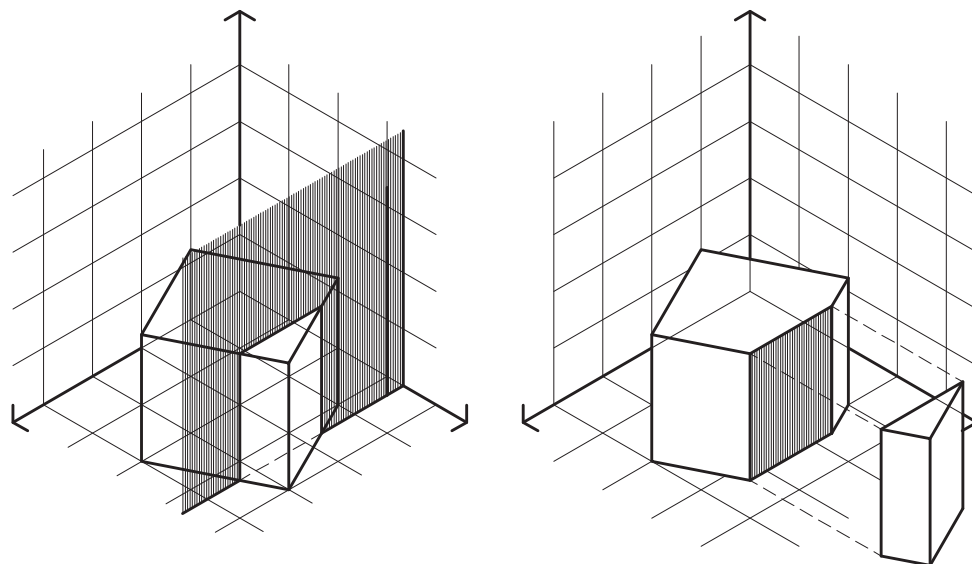


شکل ۷-۱۴

تقاطع اجسام با صفحه قائم

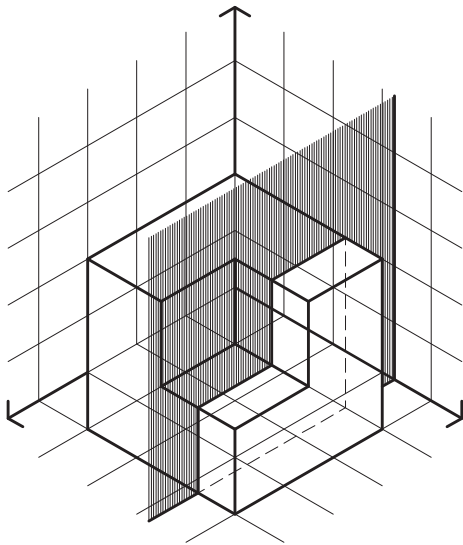
برش خورده در تصاویر افقی و جانب به صورت یک خط دیده می‌شود می‌توان با کمک گرفتن از رابطه بین سه تصویر دو بعدی، تصویر سطح برش خورده را در تصویر قائم ترسیم نمود.

مثال ۱: در شکل ۷-۱۵ مکعب مربع توسط یک صفحه قائم قطع شده است. با توجه به اینکه صفحه قائم و همچنین سطح



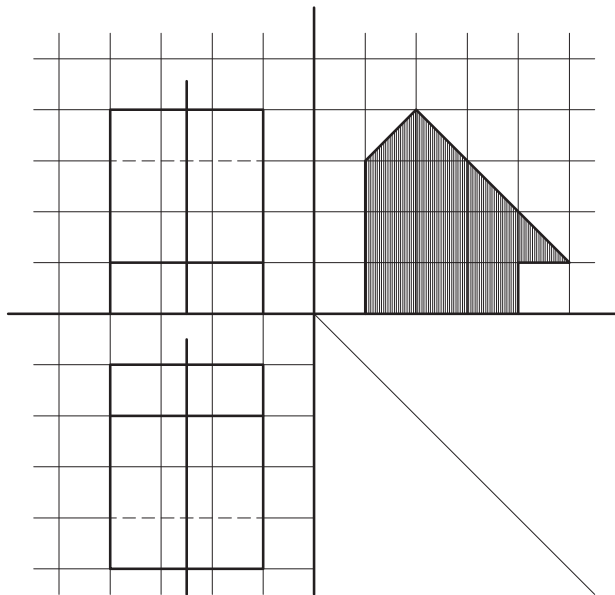
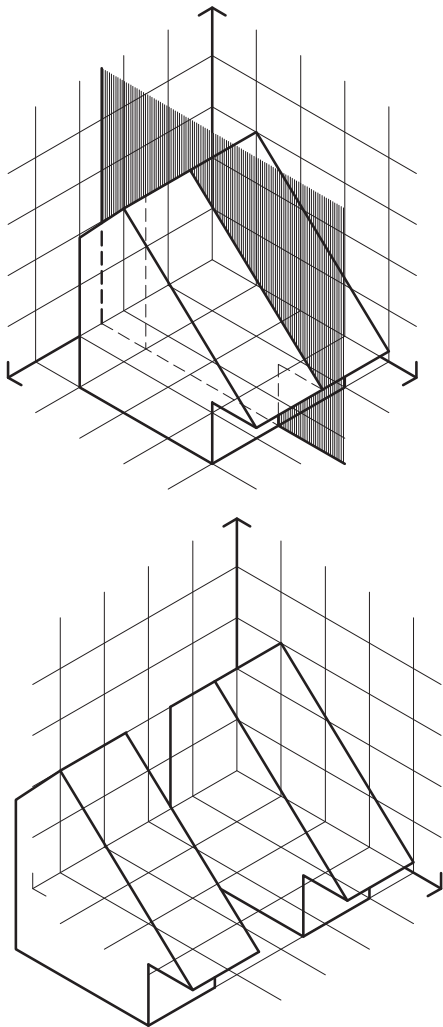
شکل ۷-۱۵ - فصل مشترک مکعب با صفحه قائم

تمرین : با توجه به شکل ۷-۱۶ تصاویر دو بعدی حجم معرفی شده را ترسیم کنید. سپس فصل مشترک حاصل از تقاطع حجم با صفحه افقی را رسم کنید.



شکل ۷-۱۶

مثال ۲ : حجم معرفی شده در شکل ۷-۱۷ توسط صفحه قائم برش خورده است. این صفحه در تصاویر افقی و قائم به شکل یک خط دیده می‌شود. با کمک گرفتن از رابطه بین تصاویر دو بعدی



شکل ۷-۱۷ - فصل مشترک حجم با صفحه قائم

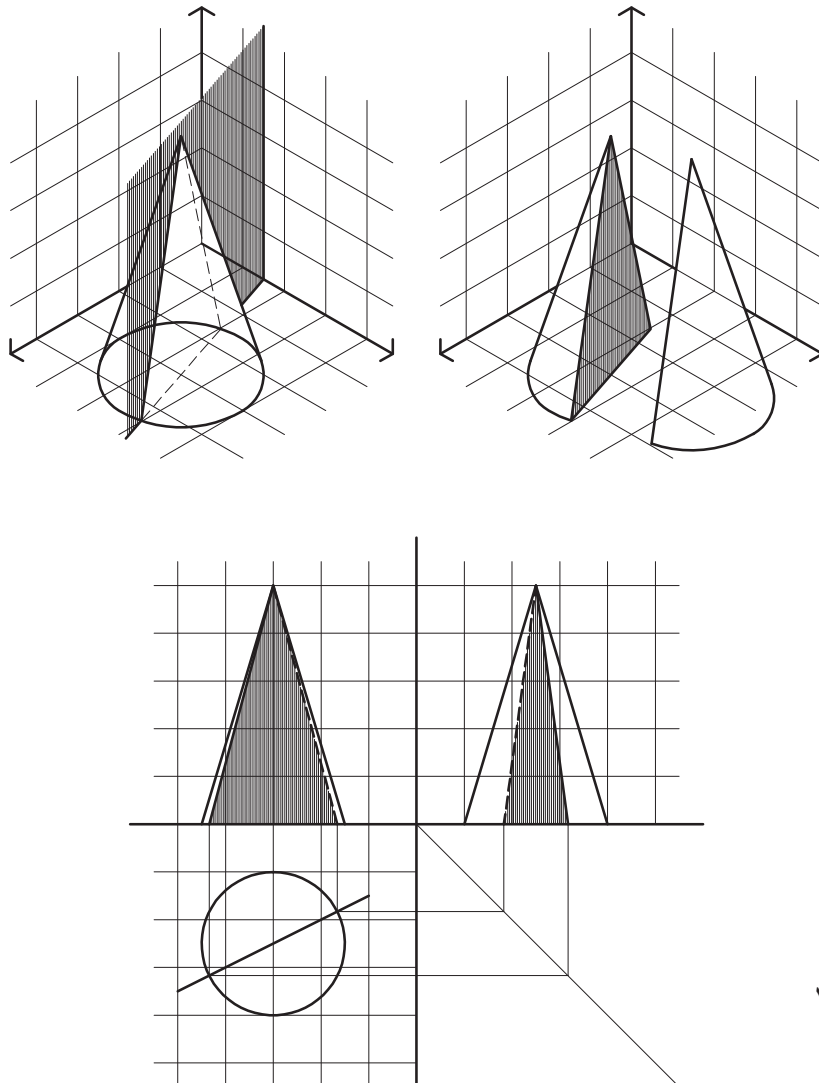
و انتقال نقاط تصاویر قائم و افقی می‌توان سطح برش خورده را در تصویر جانبی ترسیم نمود.

مشاهده نخواهد بود. مثال سوم بیانگر این مطلب است.
مثال ۳: در شکل ۷-۱۸ صفحه قائم از رأس مخروط گذشته است. با در نظر گرفتن این نکته که فصل مشترک صفحه قائم و مخروط در چنین حالتی، یک مثلث خواهد بود و همچنین با توجه به تصویر افقی، که در آن صفحه قائم به صورت یک خط دیده می‌شود و با رابطه‌ای که سه تصویر دو بعدی با هم دارند تصاویر مثلث مورد نظر، به عنوان فصل مشترک صفحه قائم و مخروط ترسیم می‌گردد.

فصل مشترک مخروط و صفحه قائم، طبق شکل ۷-۱۸، مثلث ABC می‌باشد. همان‌طور که تصاویر نشان می‌دهد هیچ کدام از تصاویر ترسیم شده، اندازه واقعی سطح ABC را نمایش نمی‌دهد.
تمرین: با توجه به شکل ۷-۱۸ و تصاویر دو بعدی ترسیم شده، اندازه واقعی مثلث ABC را ترسیم کنید.

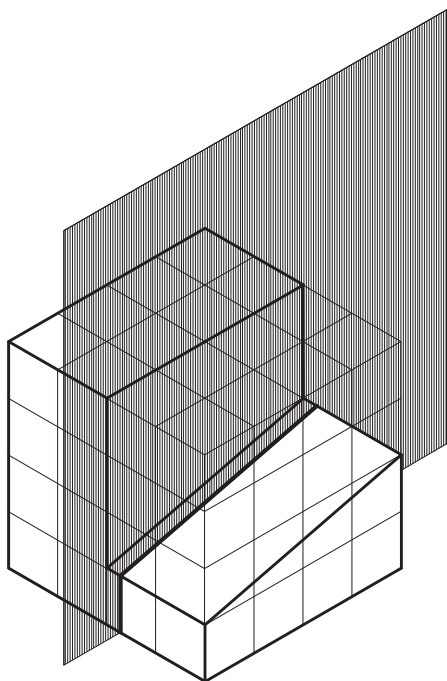
نکته اول: با توجه به دو مثال اخیر، می‌توان دریافت که در برش‌های قائم، بسته به جهت صفحه برش، سطح برش خورده در تصاویر قائم یا جانب قابل مشاهده و ترسیم است؛ در حالی که در برش‌های افقی، سطح برش خورده همیشه در تصویر افقی ترسیم می‌شود.

نکته دوم: همان‌گونه که در مثال‌های اخیر دیده شد، در تصاویری که به دست می‌آید اندازه واقعی سطح برش خورده با توجه به وضعیت صفحات برش نسبت به صفحات تصویر، قابل مشاهده بود. در این مثال‌ها صفحه برش با صفحات تصویر موازی یا بر آنها عمود بود. در صورتی که وضعیت صفحه برش و یکی از صفحات تصویر به غیر از این باشد اندازه واقعی سطح برش خورده قابل

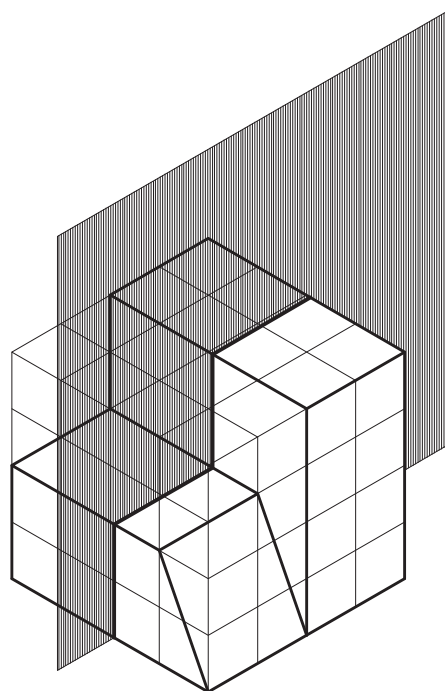


شکل ۷-۱۸

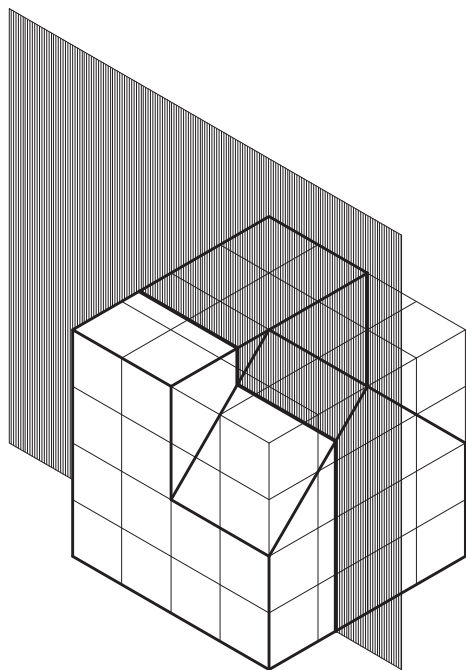
تصاویر دوبعدی احجام داده شده در تمرین‌های ۷-۱۹ تا ۷-۲۲ را ترسیم کرده سپس فصل مشترک حاصل از تقاطع حجم با صفحات قائم را رسم کنید.



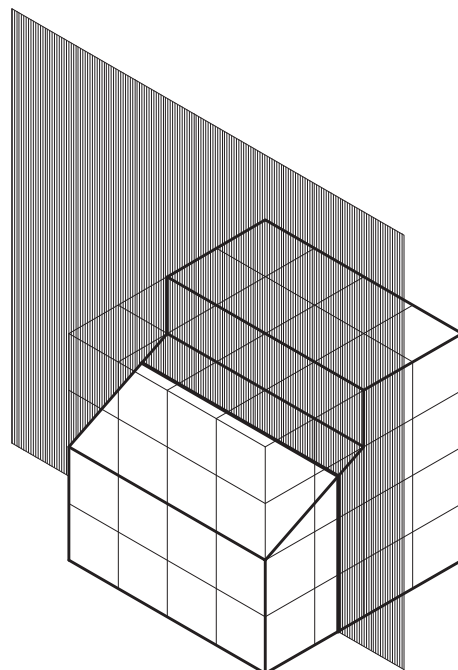
شکل ۷-۲۰



شکل ۷-۱۹



شکل ۷-۲۲



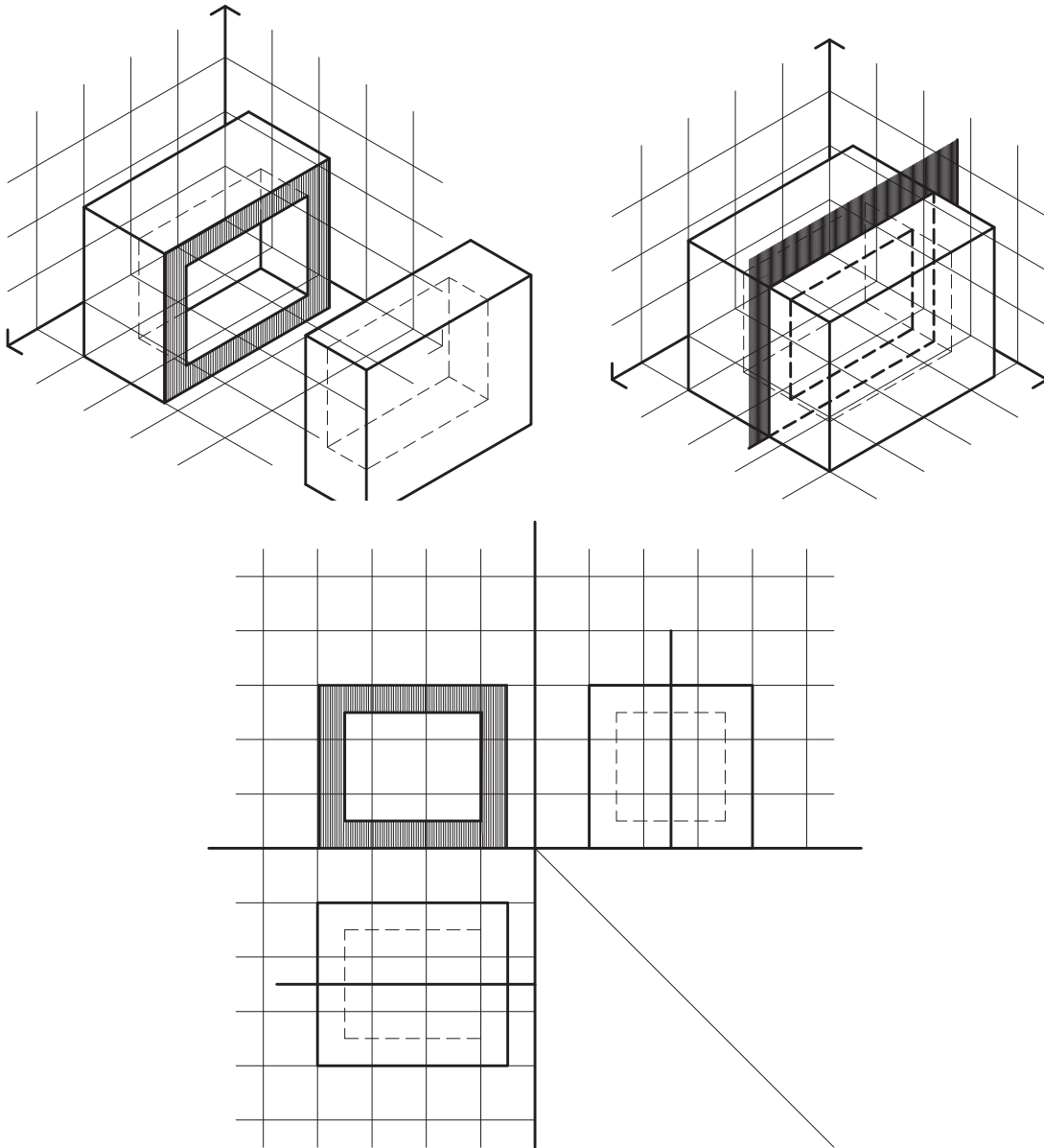
شکل ۷-۲۱

برش اجسام توخالی

عموماً رویه داخلی و رویه خارجی اجسام توخالی شبیه به هم می‌باشد. بنابراین حتی می‌توان فصل مشترک صفحه برش با رویه خارجی را ترسیم کرد؛ سپس با توجه به فاصله بین رویه داخلی و رویه خارجی حجم، که ضخامت حجم توخالی نامیده می‌شود، رویه داخلی را به موازات رویه خارجی رسم نمود.

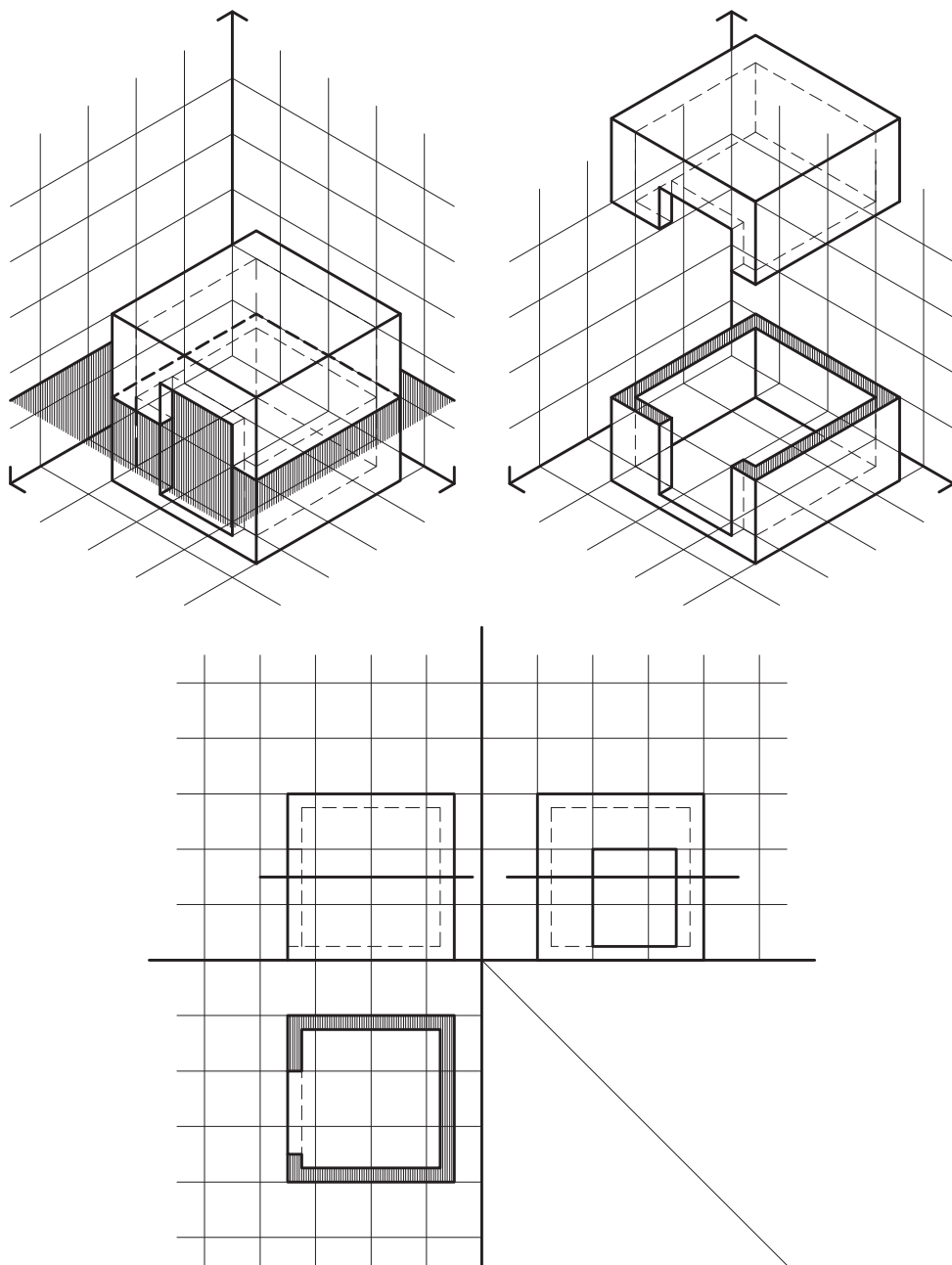
مثال ۱: در شکل ۲۳-۷ مکعب مستطیلی توسط صفحه قائم برش خورده است. تصاویر دو بعدی ترسیم شده در این شکل سطح برش خورده را نمایش می‌دهد.

برای ترسیم فصل مشترک اجسام توخالی با صفحاتی که آنها را قطع می‌کند می‌توان اجسام توخالی را مرکب از دو حجم دانست. حجم اول رویه خارجی را تشکیل می‌دهد و حجم دوم، به صورت یک فضای خالی در درون حجم اول قرار می‌گیرد و رویه داخلی را ایجاد می‌کند. بدین ترتیب با ترسیم فصل مشترک صفحه برش با هر کدام از این اجسام، سطح برش خورده اجسام توخالی به دست می‌آید.



شکل ۲۳-۷

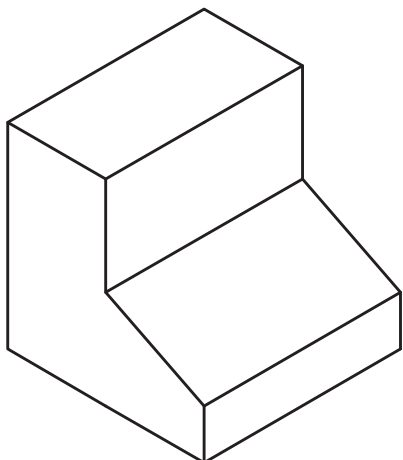
مثال ۲ : حجم معرفی شده در شکل ۷-۲۴ توسط صفحه سطح برش خورده را نمایش می‌دهد. افقی برش خورده است. تصاویر دو بعدی ترسیم شده در این شکل



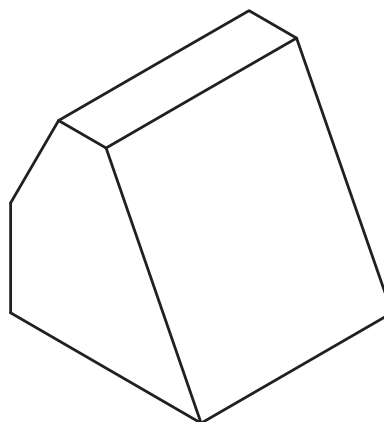
شکل ۷-۲۴

هر یک را با یک صفحه افقی و یک صفحه قائم برش داده، تصویر سطوح برش خورده را ترسیم کنید.

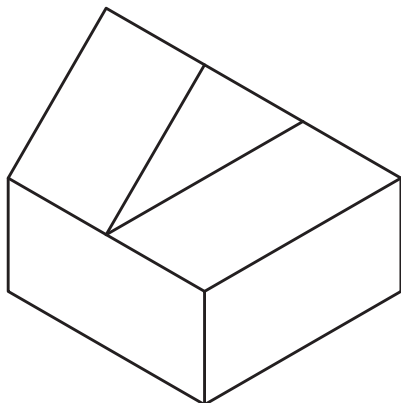
تمرین : احجام داده شده در شکل های ۷-۲۵ تا ۷-۲۹. احجام توخالی هستند اگر ضخامت جداره آنها ۳ میلی متر باشد، اولاً تصاویر دو بعدی آنها را در صفحات تصویر ترسیم کنید. ثانیاً



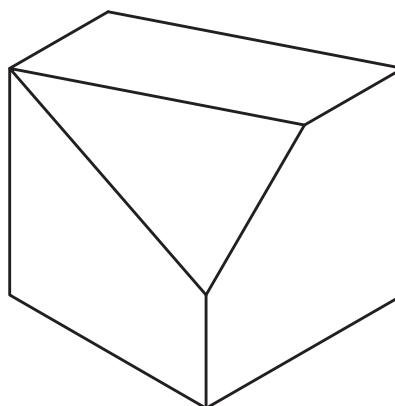
شکل ۷-۲۶



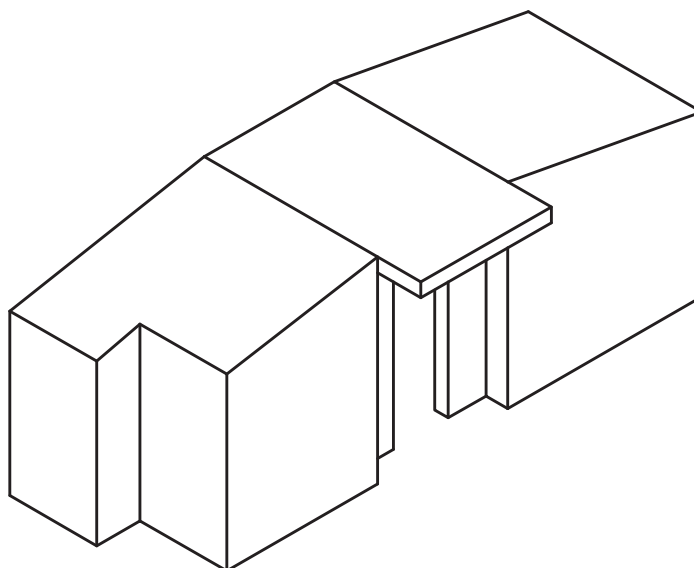
شکل ۷-۲۵



شکل ۷-۲۸



شکل ۷-۲۷



شکل ۷-۲۹