

### بازشو یا درگاه در دیوار

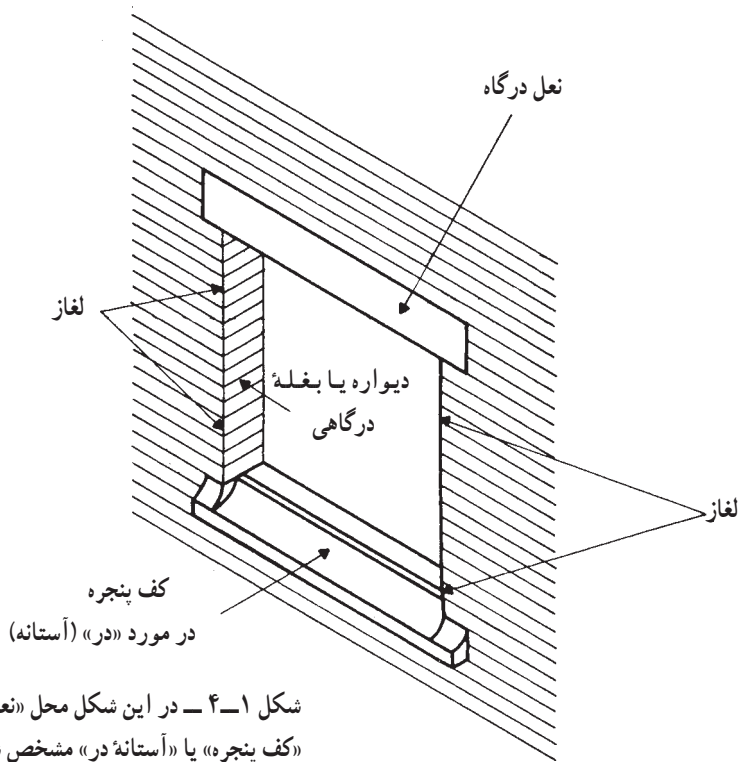
- هدفهای رفتاری : پس از پایان این فصل از فراگیر انتظار می رود بتواند :
- جزئیات نعل درگاه، آستانه در، کف پنجره و لغاز را ترسیم و بر اجرای صحیح آن نظارت نماید.
  - انواع نعل درگاه را توضیح دهد.
  - روش اجرای نعل درگاه را بیان کند.
  - انواع آستانه در و کف پنجره را توضیح دهد.
  - روش اجرای آستانه و کف پنجره را بیان کند.
  - لغاز را تعریف کند.
  - سایه بان و روش اجرای آن را بیان کند.
  - انواع نعل درگاهها و آستانه های در و کف پنجره را ترسیم کند.

#### ۱-۴- بازشو چیست؟

بوسیلهٔ ایجاد دیوارها می توانیم فضاهای محصور را به وجود آوریم. اما فضاهای محصور نیازمند به ارتباط با یکدیگر و یا با خارج می باشند. به این منظور، بازشوها را در دیوار به وجود می آورند. به کمک ایجاد درگاه در دیوار ارتباط بین فضاهای مختلف را با هم برقرار می کنند. در شکل ۱-۴ یک بازشو به همراه اصطلاحات مربوط به آن نمایش داده شده است.

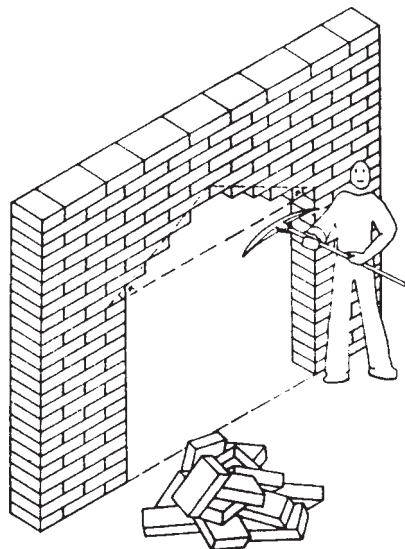
#### ۲-۴- نعل درگاه، لغاز و سایه بان

یک دیوار که با مصالح بنایی ساخته شده است در نظر بگیرید. اجزاء این دیوار (مثلاً آجرها)



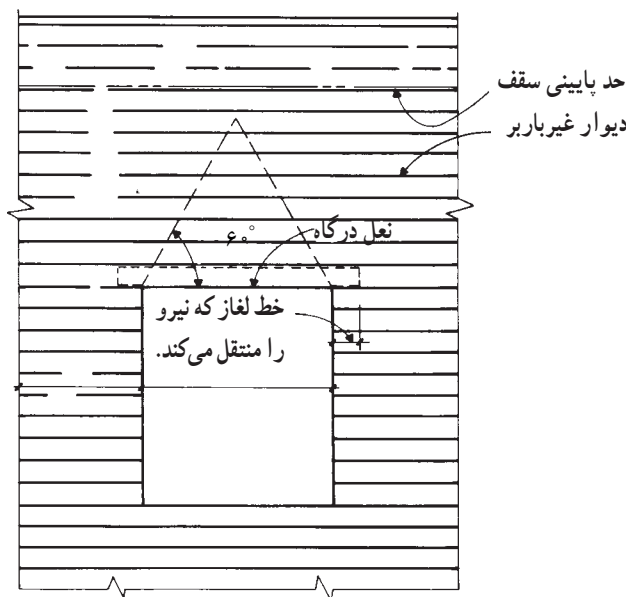
شکل ۱-۴ - در این شکل محل «نعل درگاه»،  
«کف پنجره» یا «آستانه در» مشخص شده است.

هر یک نیروی وزن خود را به صورت قائم به جزء پاینتر منتقل می کند. فرض کنید بخواهیم سوراخی (در یا پنجره) در این دیوار ایجاد کنیم و به وسیله یک کلنگ شروع به کار کرده در داخل یک مربع، دیوار را تخریب نماییم (شکل ۲-۴). آیا فکر نمی کنید که آجرهای بالای بازشو به علت



شکل ۲-۴ - چنانچه بوسیله کلنگ بخواهیم  
یک بازشو در دیوار ایجاد کنیم آجرهای بالای درگاه  
فرو خواهند ریخت. محل فرو ریخته در داخل یک مثلث  
متساوی الساقین جای می گیرد.

آن که نمی‌توانند وزن خود را به آجر پایینتر منتقل کنند شروع به ریزش خواهند کرد؟ تجربه نشان می‌دهد که کلیه آجرهایی که درون یک مثلث متساوی‌الاضلاعی که قاعده آن خط بالای درگاهی و با آن خط زاویه  $60^\circ$  درجه می‌سازند، فرو خواهند ریخت. زاویه  $60^\circ$  به علت پیوند بین آجرها به وجود می‌آید، چرا که اگر درز عمودی آجرها بر روی هم منطبق باشد، کلیه آجرهای بازشو فرو خواهند ریخت (شکل ۳-۴).

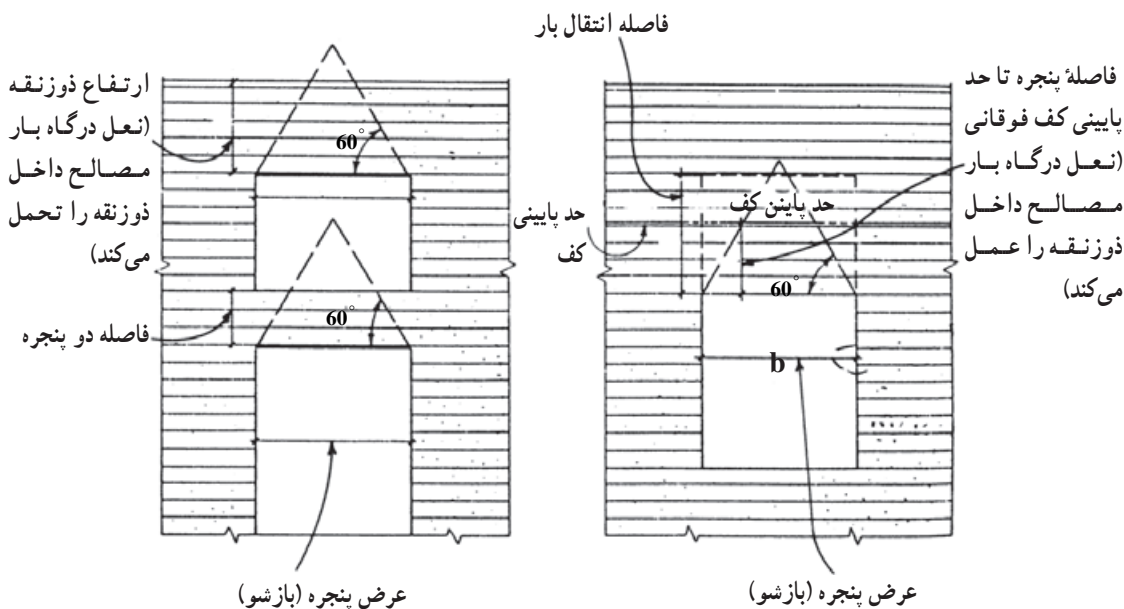


شکل ۳-۴- نعل درگاه در واقع باید نیروی ناشی از بار این مثلث متساوی‌الساقین را تحمل کند. به محل خط پایین سقف دقت کنید. اگر این خط داخل مثلث بود، بار وارده به نعل درگاه، نیروی وزن آجرهای درون دوزنقه بود.

نقش نعل درگاه در بالای بازشو تحمل بار وزن آجرهای مثلث یاد شده و انتقال آن به دیوار دو سمت بازشو می‌باشد. با دقت به شکل ۴-۴ توجه نمایید. حالات مختلف نعل درگاه از نظر تحمل بار در این شکل منعکس شده است. نعل درگاه ضمن جلوگیری از ریزش آجرها وزن آنها را به دیوار منتقل می‌نماید.

اصطلاحاً دیوار دو طرف درگاه که به صورت دو پایه آجری بار نعل درگاه را تحمل می‌کنند، لغاز می‌گویند. چارچوب در و پنجره نیز در لغاز کار گذاشته و به آن متصل می‌شوند.

۱- ۲- ۴- انواع نعل درگاه: با توجه به این تعریف که برای ایستایی آجر چینی بالای در



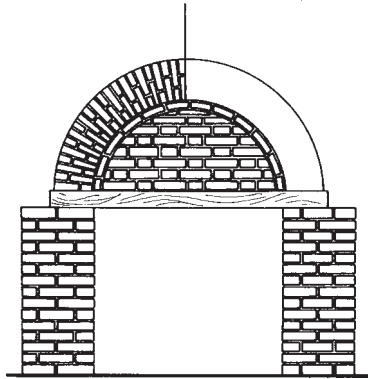
شکل ۴-۴

و پنجره، و انتقال بار آن به دیوارهای طرفین در یا پنجره، از نعل درگاه استفاده می کنیم، واضح است که نعل درگاه می تواند از مصالح مختلفی مانند چوب، تیر آهن، بتن، آجر یا سنگ ساخته شود. در زیر انواع نعل درگاهها از نظر مصالح توضیح داده شده اند:

الف: نعل درگاه چوبی: در قدیم آجرچینی دیوار بالای باز شو، بر روی نعل درگاه چوبی کاری معمول بود. امروزه کمتر از نعل درگاه چوبی استفاده می شود، زیرا چوب در طول آتش سوزی به سرعت آسیب می بیند و سبب فروریزی دیوار بالای خود می شود. به علاوه همین واقعه نیز می تواند به دلیل پوسیدگی چوب روی دهد.

نعل درگاههای چوبی را از کنار هم قرار دادن چند چوب چار تراش تشکیل می شود. سپس روی آن را با ملات گچ پُر می کنند. چون نعل درگاه چوبی تاب تحمل نیروی زیادی را ندارد، لذا برابر شکل ۴-۵ روی آن یک دیوار چینی نیم دایره انجام داده، سپس از این دیوار به عنوان قالب استفاده می کنند و یک قوس آجری بر روی آن می سازند بدین ترتیب بار دیوار اصلی بالای باز شو به قوس آجری و سپس به لغازها منتقل می گردد. نعل درگاه چوبی فقط تحمل بار وزن دیوار نیمدایره را خواهد کرد.

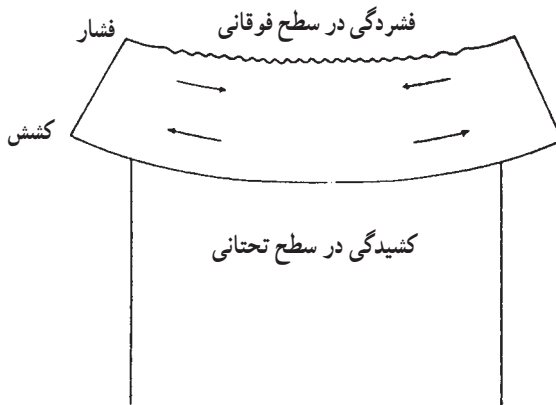
ب: نعل درگاه بتنی: نعل درگاههای بتنی نسبتاً بسیار رایج هستند. برای مسلح کردن آنها از میلگردهای فولادی استفاده می شود. با توجه به فرم پذیری، بتن مصالح بسیار مناسبی برای ساخت



شکل ۴-۵ - نعل درگاه چوبی قادر به تحمل وزن دیوار نیست، بر روی آن فقط یک دیوار نیم آجره به عنوان قالب طاق قوسی می‌چینند.

نعل درگاه می‌باشد. بتن تازه را به راحتی می‌توان در قالبها ریخت و پس از خودگیری و سخت شدن مقاومت خوبی از خود نشان می‌دهد. تیر بتنی به عنوان نعل درگاه فاقد مقاومت کششی است و به همین دلیل نیاز به آرماتورگذاری در داخل آن است.

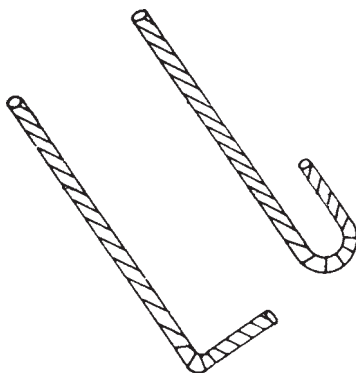
تصور کنید که نعل درگاهی از لاستیک ساخته شده باشد. زمانی که آجرهای بالای باز شو چیده شوند، نعل درگاه لاستیکی همانند شکل ۴-۶ خم خواهد شد. در صورتی که یک قطعه لاستیکی



شکل ۴-۶ - اگر از یک نعل درگاه لاستیکی استفاده کنیم بر اثر وارد آمدن نیرو به آن، سطح بالایی فشرده و سطح پایینی کشیده می‌شود. اگر از یک نعل بتنی استفاده کنیم - به علت ساختمان و اجزاء بتن - آنها می‌توانند نیروهای فشاری را به خوبی تحمل کنند. ولی در ناحیه‌ای که نیروهای کششی قرار دارند، اجزاء بتن از یکدیگر جدا شده و ترک برمی‌دارد به همین دلیل در قسمت پایین نعل درگاه بتنی میلگرد فولادی قرار می‌دهند. این میلگردها نیروهای کششی را تحمل می‌کنند.

به عنوان نعل درگاه مورد استفاده قرار گیرد و سپس بارگذاری شود. سطح فوقانی آن فشرده و سطح تحتانی آن تا حد قابل توجهی کشیده می‌شود. البته نعل درگاه بتنی در زیر وزن آجر چینی بالای خود به اندازه لاستیک خم نخواهد شد، اما بتن هم بر اثر وارد آمدن نیرو و مقداری تغییر شکل می‌دهد و سطح فوقانی آن فشرده می‌شود. بتن دارای مقاومت فشاری زیاد و مقاومت کششی اندکی است. جهت ایجاد مقاومت لازم در برابر نیروی کششی در سطح تحتانی بتن از فولاد استفاده می‌شود. زیرا مقاومت کششی فولاد بسیار زیاد است. به همین دلیل میلگردهای فولادی به هنگام ریختن بتن تازه در قالب نعل درگاه، در قسمت زیرین، کار گذارده می‌شوند.

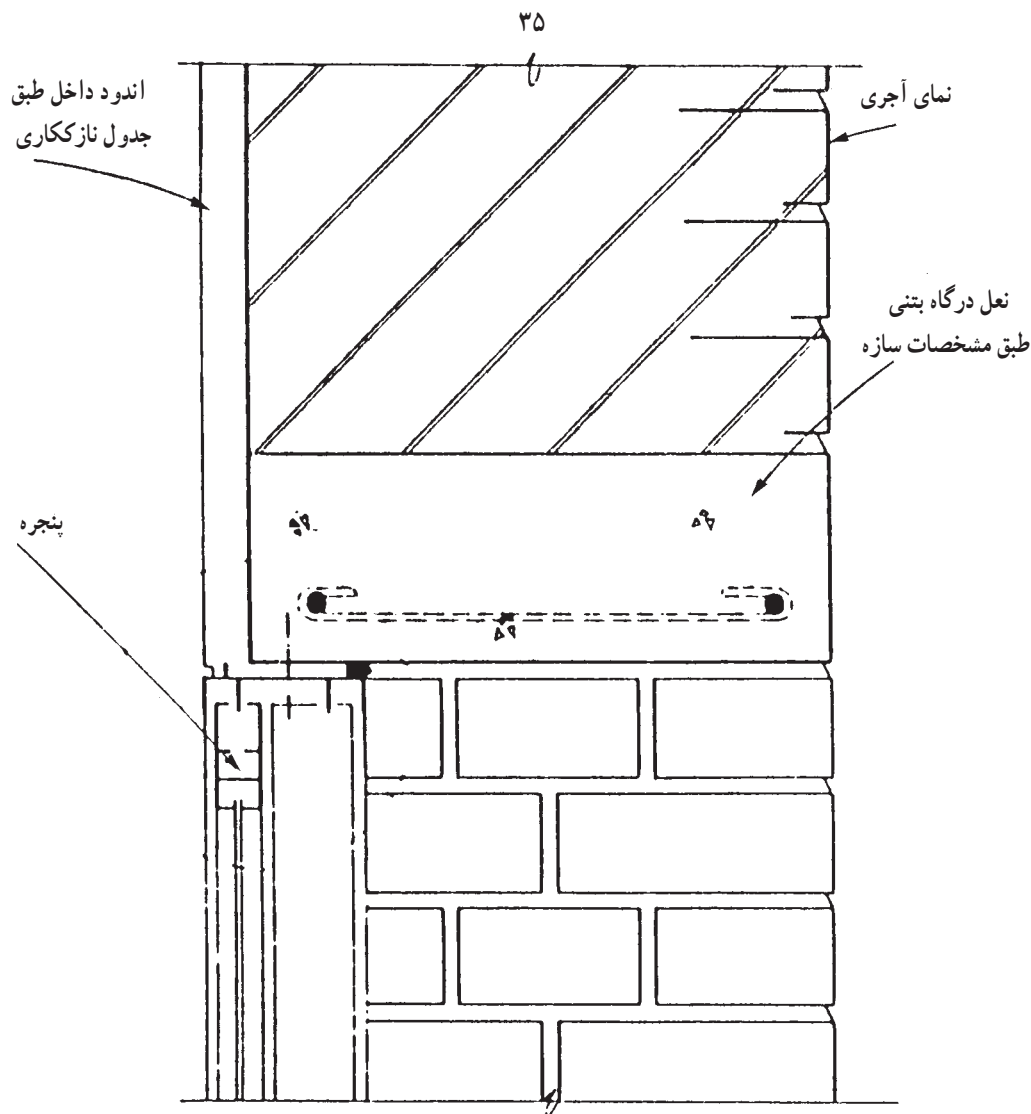
در این میلگردها نیز برای محافظت در برابر زنگ زدگی و آتش سوزی حداقل ۳۵ میلیمتر پوشش بتنی دارند. دو انتهای میلگردها را باید با توجه به نوع آنها با زاویه ۹۰ درجه به سمت بالا خم کرد یا مانند شکل ۷-۴ به صورت قلاب در آورد.



شکل ۷-۴ - لبه میلگرد بایستی خم شده باشد تا بتواند عکس‌العمل نیروها را بهتر به بتن منتقل کند.

دلیل خم کردن و انتهای میلگردها به سمت بالا آن است که در زمان خم شدن نعل درگاه در زیر بار، میلگردهای ساده چسبندگی خود را با بتن از دست ندهند. معمولاً در ساختمانهای بنایی توصیه می‌شود که از نعل درگاههای بتنی به صورت پیش ساخته اجرا، و سپس در محل نصب شود. شکل ۸-۴ یک نمونه نعل درگاه بتنی بالای پنجره در نما را نمایش می‌دهد.

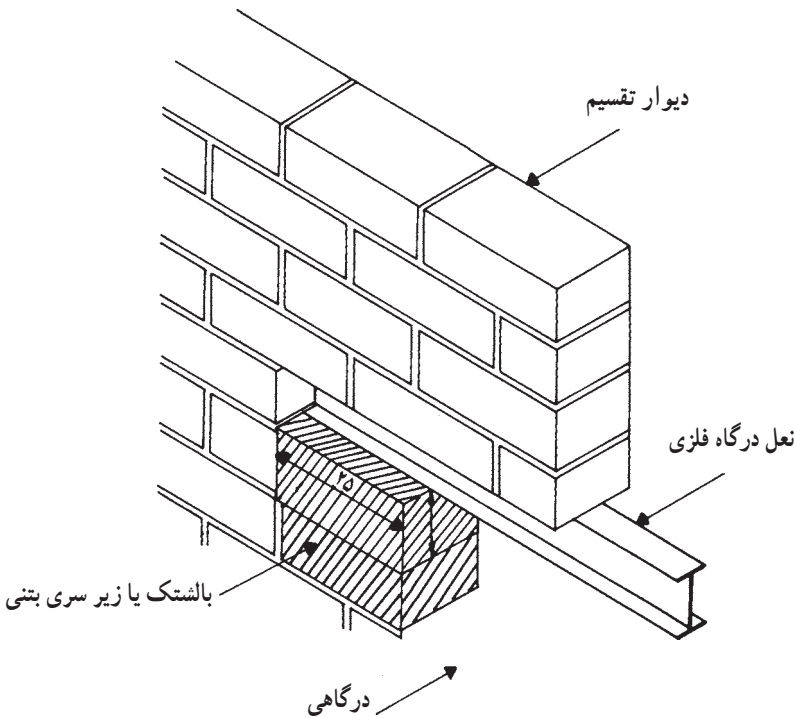
ج: نعل درگاه فلزی: در اکثر دیوارهای باربر با مصالح بنایی از نعل درگاه پروفیل فولادی استفاده می‌شود. مزایای این نوع نعل درگاه در آن است که وزن نسبتاً کمی دارد و کار با آن ساده است. ضمناً زمانی که در جای خود کار گذاشته شد، کار را بدون تأخیر می‌توان ادامه داد. در مورد نعل درگاههایی که با تیر آهن اجرا می‌شوند، نکات زیر باید مورد توجه قرار گیرد:



شکل ۸-۴ - یک نمونه نعل درگاه بتنی که در نما دیده می شود. این نعل درگاه بهتر است حداقل از هر طرف ۲۵ سانتیمتر روی دیوارهای جانبی باز شو تکیه کند. به شکل قرارگیری آرماتورها دقت کنید. (مقیاس ۱:۵)

ارتفاع این نعل درگاه چون در نمای آجری رؤیت می شود بایستی با توجه به ضخامت ملات تابعی از ارتفاع ردیفهای آجرچینی با حداقل ۱۲ سانتیمتر (ارتفاع دو ردیف آجرچینی) بوده قطر و تعداد میلگردها و عیار بتن آن براساس محاسبات با توجه به عرض و دهانه و بارگذاری تعیین می گردد.

– طول گیرداری تیر آهن نعل درگاه نباید از ۲۵ سانتیمتر کمتر باشد و برای نصب آنها بهتر است زیر سری بتنی یا ورق آهن مورد استفاده قرار گیرد تا مطابق شکل ۹-۴ بار وارده به سطح بیشتری از دیوار منتقل شود. چنانچه تیر آهن مستقیماً روی آجر نصب شود، فشارهای وارده احتمالاً گوشه آجرچینی در زیر تیر آهن را متلاشی خواهد کرد.



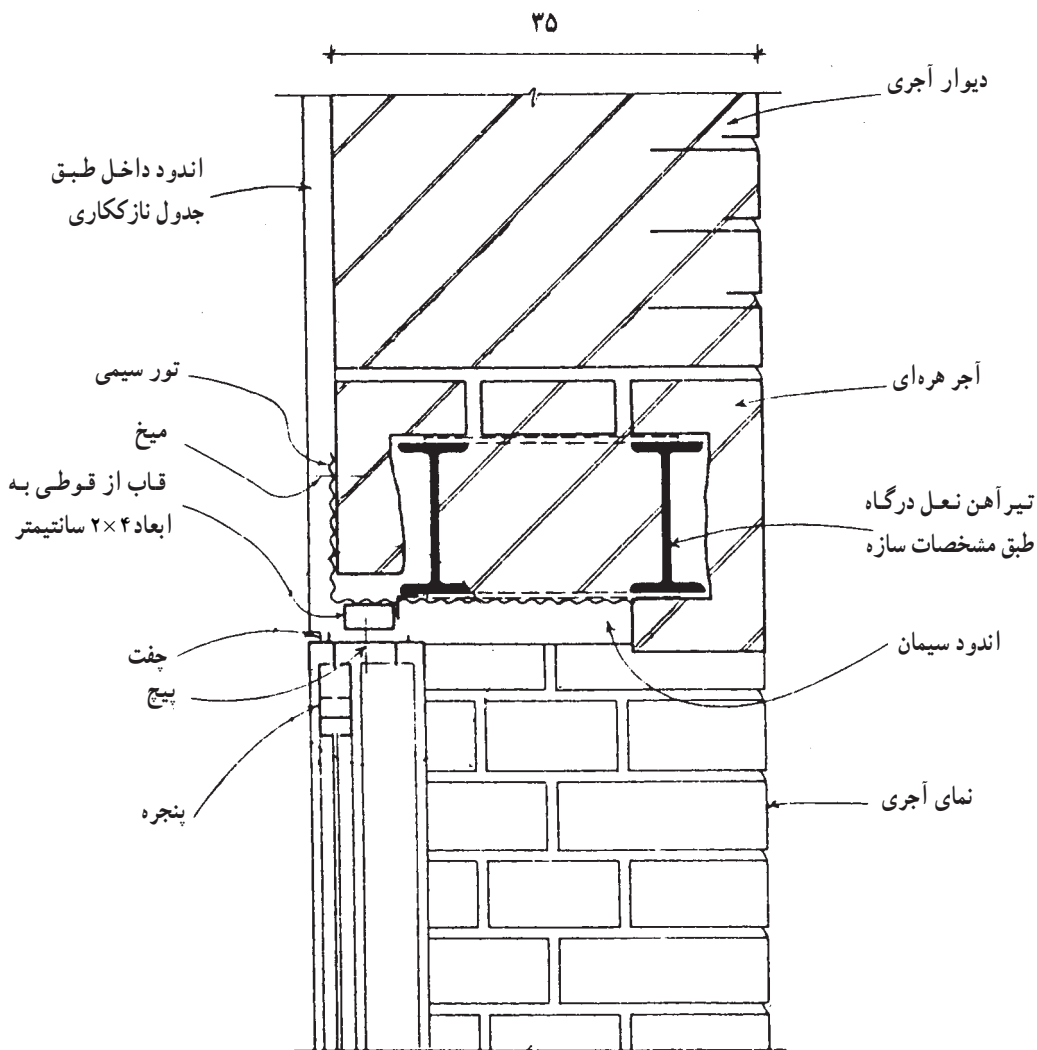
شکل ۹-۴- در این شکل چگونگی قرارگیری یک تیر آهن معمولی به عنوان نعل درگاه یک دیوار نیم آجره و شکل بالتک بتنی به منظور توزیع نیرو و جلوگیری از ترک خوردن دیوار مشاهده می شود. به عمق قرارگیری نعل درگاه بر روی دیوار دقت کنید.

– در صورتی که عرض دیوار روی نعل درگاه از نیم آجر بیشتر باشد، نعل درگاه از دو عدد تیر آهن به موازات یکدیگر تشکیل خواهد شد که در هر ۶۰ الی ۷۰ سانتیمتر به وسیله ۲ عدد میل مهار از میلگرد ۶ یکی در بالا و یکی در پایین به هم بسته شده، و فضای بین آنها به طریق ضربی با آجر پر خواهد شد.

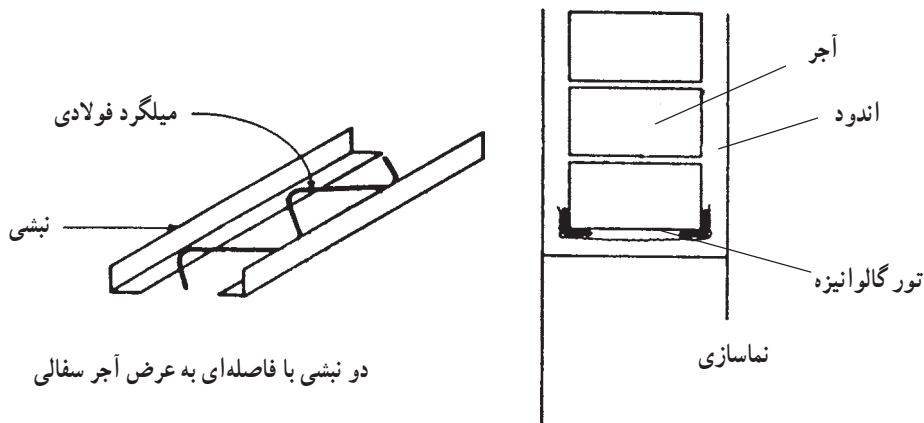


– تیرآهنهای نعل درگاه و به طور کلی تمام تیرآهنهای مورد مصرف در ساختمان، باید با رنگ ضد زنگ پوشیده شوند.

شکل ۱۰-۴ یک نمونه نعل درگاه فلزی را نمایش می‌دهد.



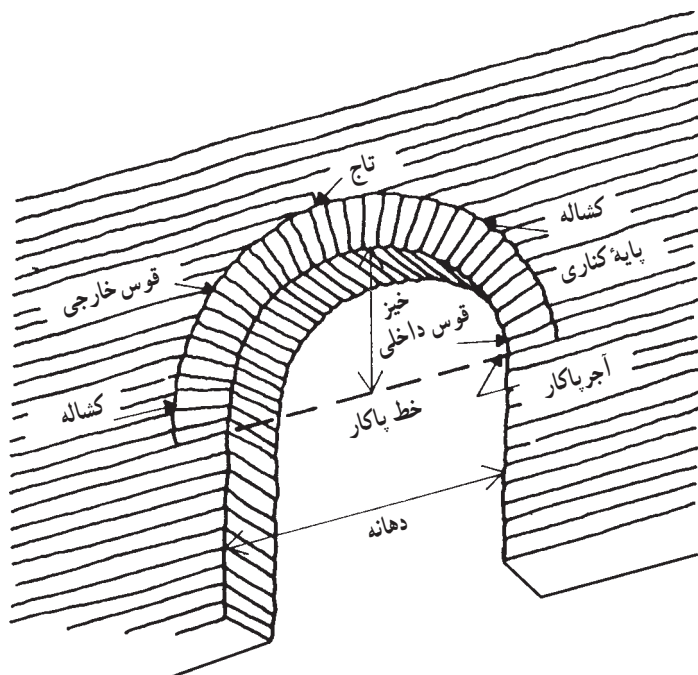
شکل (۱) ۱۰-۴- نمونه یک نعل درگاه فلزی بر روی دیوار ۳۵ سانتی که در نما دیده نمی‌شود. به محل قرارگیری آرماتورهای ۶ و چگونگی قرارگیری توری سیمی گالوانیزه که به منظور ایجاد چسبندگی ملات کار گذاشته شده است، همچنین چگونگی تکیه «آجرنما» بر روی نعل درگاه دقت کنید. (مقیاس ۱:۵)



شکل (۲) ۱۰-۴- در این تصویر نحوه استفاده از دو نبشی که به کمک میلگرد فولادی برابر شکل بالا به یکدیگر متصل شده‌اند به عنوان نعل درگاه نمایش داده شده است.

به نحوه قرارگیری نبشی‌ها و دیوار آجری روی آن دقت نمایید. توری گالوانیزه جهت چسبندگی اندود و جلوگیری از ترک خوردن آن نصب شده است. به علت آن که ضریب انبساط و انقباض آجر و فولاد متفاوت است در صورت عدم وجود توری اطراف اندود ترک برمی‌دارد.

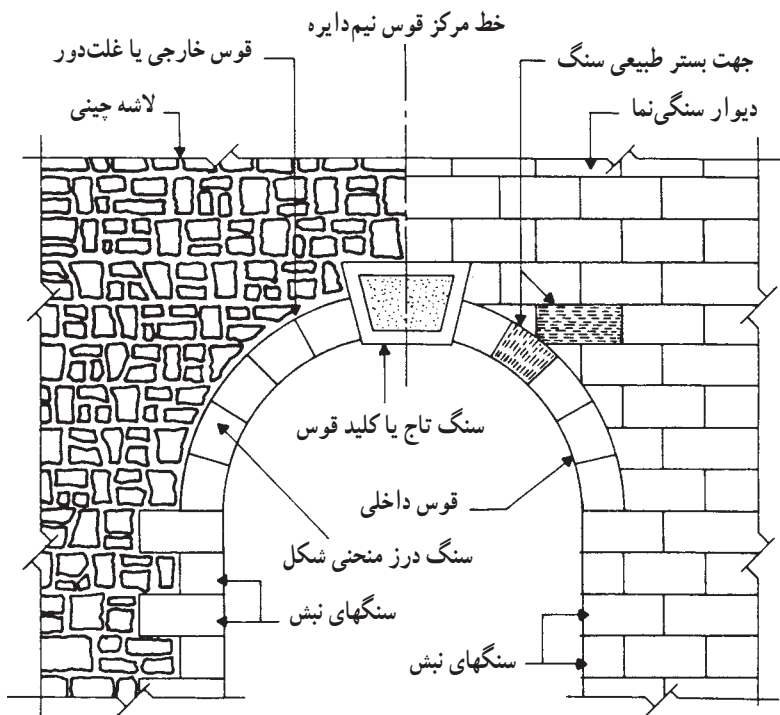
د : نعل درگاه قوسی (قوسهای آجری و سنگی): در شکل ۱۱-۴ یک قوس آجری نیم‌دایره



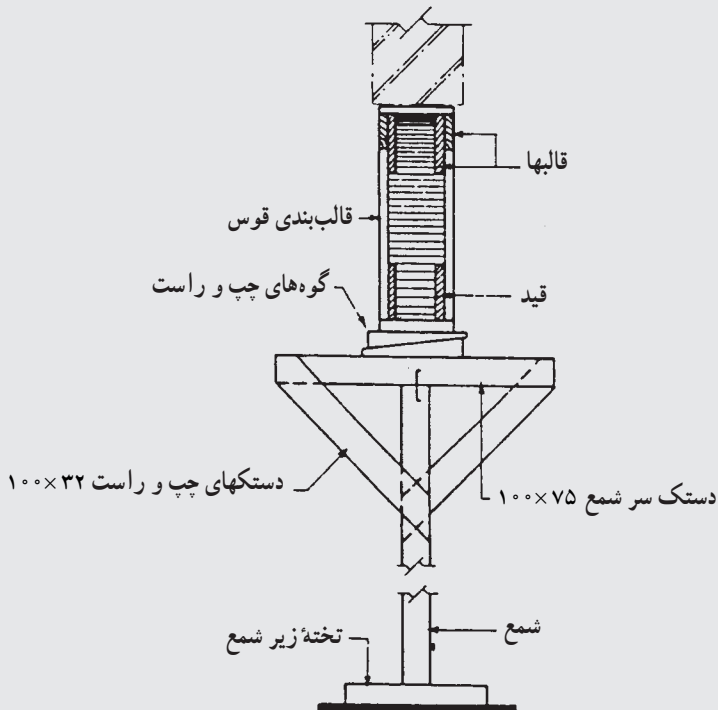
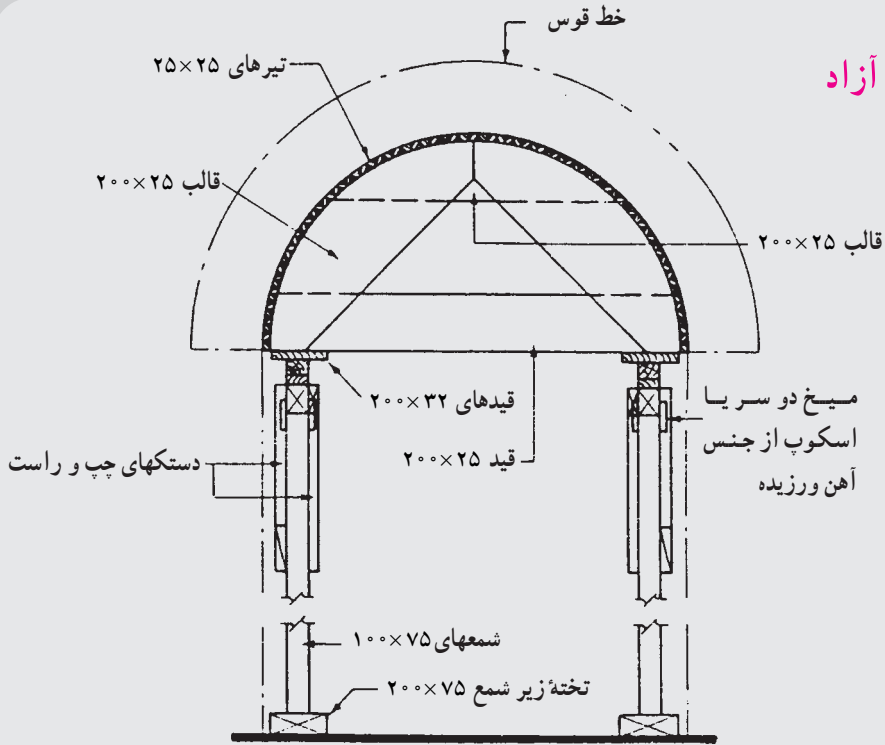
شکل ۱۱-۴- اصطلاحات مربوط به قوس آجری در این حالت آجرها را به صورت قطعات دوزنقه‌ای شکل

به همراه اصطلاحات مختلف مربوطه نشان داده شده است. قوسها از یک مجموعه آجرها و یا سنگهای گوه‌ای شکل تشکیل می‌شوند. آجرها و یا سنگها با حمایت یکدیگر بار قسمت فوقانی قوس را به پایه‌های کناری انتقال می‌دهند.

قوسهای سنگی (شکل ۱۲-۴) و آجری را به کمک یک قالب بندی می‌سازند. برای آنکه قوس مطابق شکل دلخواه درآید، ابتدا یک قالب از شکل دلخواه و از جنس چوب می‌سازند و قالب را مطابق شکل ۱۳-۴ بر روی دو پایه محکم که بتوانند وزن قوس آجری و یا سنگی را تحمل کنند، در محل مورد نظر استوار می‌کنند. پس از آن عملیات آجرچینی و یا سنگ‌چینی را انجام می‌دهند. پس از خشک شدن ملات قالب را باز کرده و در محل دیگر مورد استفاده قرار می‌دهند. استفاده از این شیوه برای احداث نعل درگاه‌ها در معماری ایرانی سابقه‌ای طولانی دارد.



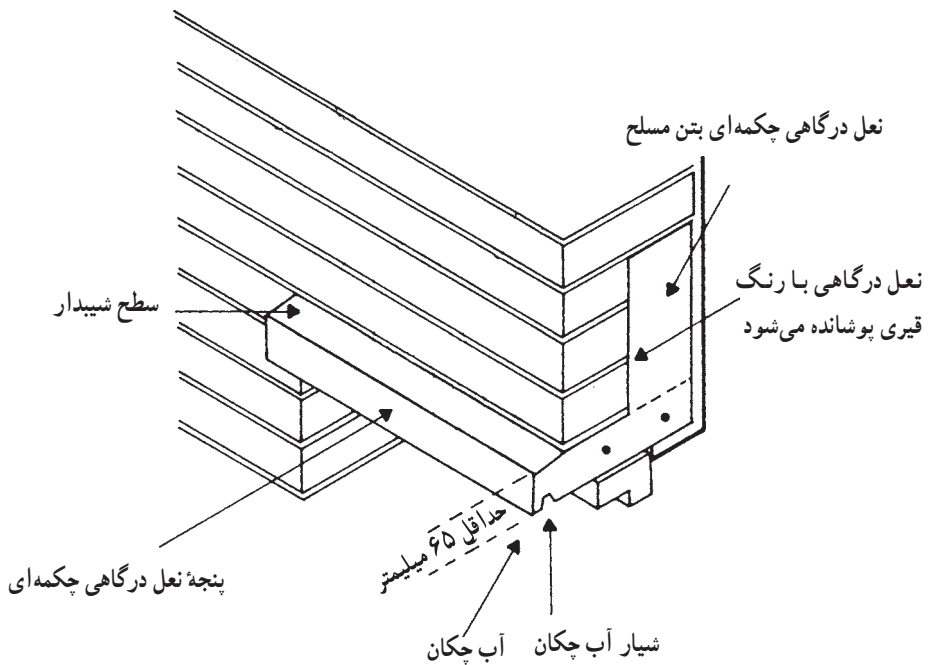
شکل ۱۲-۴ - اصطلاحات مربوط به قوس سنگی. در این شکل دو نوع سنگ چینی نمایش داده شده است. به شکل سنگهای داخل قوس دقت کنید.



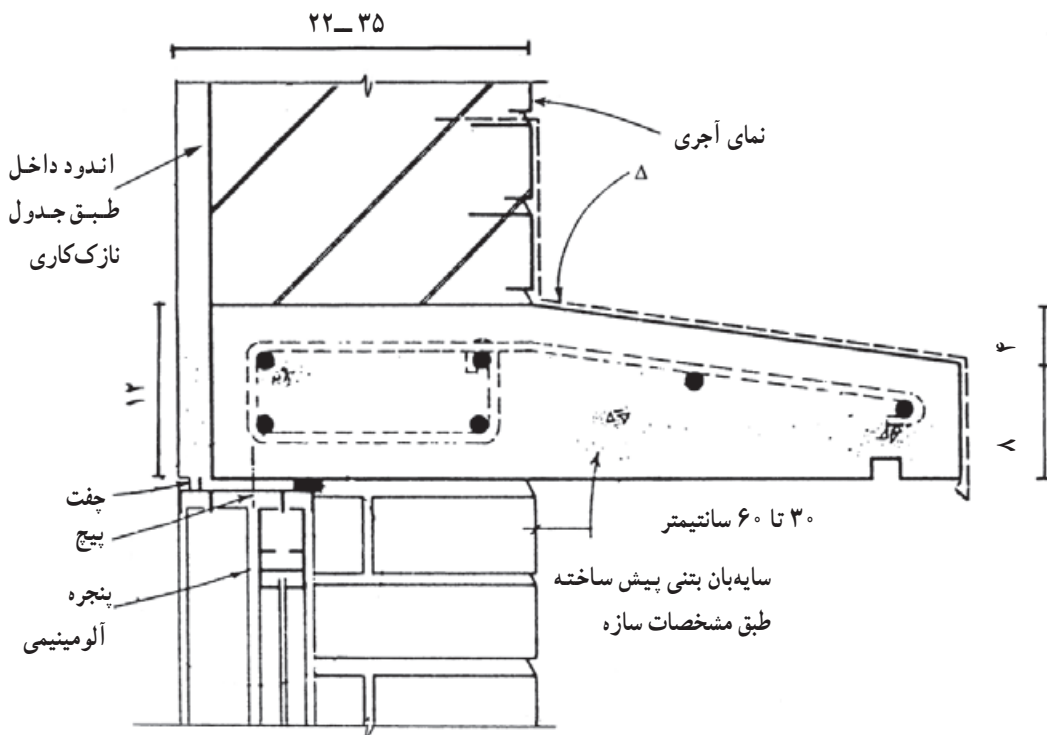
شکل ۱۳-۴- نما و مقطع یک نمونه قالب بندی برای قوسهایی با دهانه حداکثر ۱/۵ متر

۲-۲-۴- لغاز: همان طور که قبلاً گفته شد لغازها دارای دو نقش عمده در بازشوها هستند؛ اول تحمل بار نعل درگاه و دوم محل اتصال چارچوبهای در و پنجره می‌باشند. به همین دلایل قطعاً در اتصال لغاز به دیوار اصلی باید از پیوند مناسب میان آجرها استفاده شود تا استحکام و مقاومت آنها تأمین گردد.

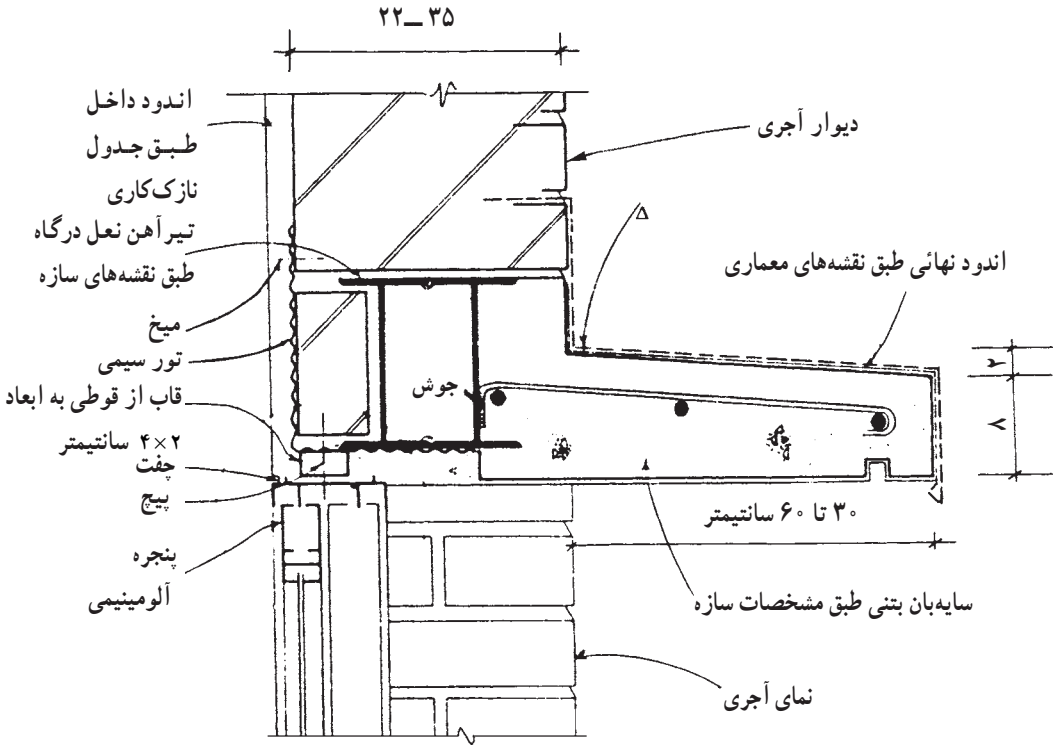
۳-۲-۴- سایه بان: معمولاً در بالای بازشوها خصوصاً پنجره‌ها برای جلوگیری از چکیدن آب باران بر روی در و پنجره و همچنین ایجاد سایه، یک برجستگی مناسب که بتواند دو وظیفه فوق را انجام دهد بر پا می‌کنند. معمولاً این برجستگی را از جنس بتن و متکی بر نعل درگاه بنا می‌کنند (شکل ۱۴-۴). در شکل‌های ۱۵-۴ و ۱۶-۴ جزئیات سایه بان متکی به نعل درگاه بتنی و فلزی نمایش داده شده است.



شکل ۱۴-۴- در این شکل مشاهده می‌شود که چگونه می‌توان سایه بان و نعل درگاه را متصل به یکدیگر ساخت. به محل آب چکان سایه بان و همچنین شکل نعل درگاه دقت کنید. اگر نعل درگاه را تا حد خط چین شده بسازند تحمل نیروهای وارده را نخواهد داشت.



شکل ۱۵-۴- جزئیات اجرایی نعل درگاه بتنی و سایه بان. اگر ضخامت دیوار زیاد یا دهانه بیشتر باشد، این نعل درگاه نیز برابر شکل ۱۴-۴ ساخته خواهد شد (مقیاس ۱:۵)  
 Δ با توجه به آب و هوای منطقه در صورت لزوم از ورق گالوانیزه به ضخامت ۰/۷۵ میلیمتر برای پوشش سایه بان استفاده می شود. در این حالت تعبیه آب چکان در سایه بان بتنی لزومی ندارد. چون سایه بان بتنی است و ضریب انبساط بتن و اندود داخل مشابه است و ترک بروز نمی کند، نیازی به توری سیمی نیست.

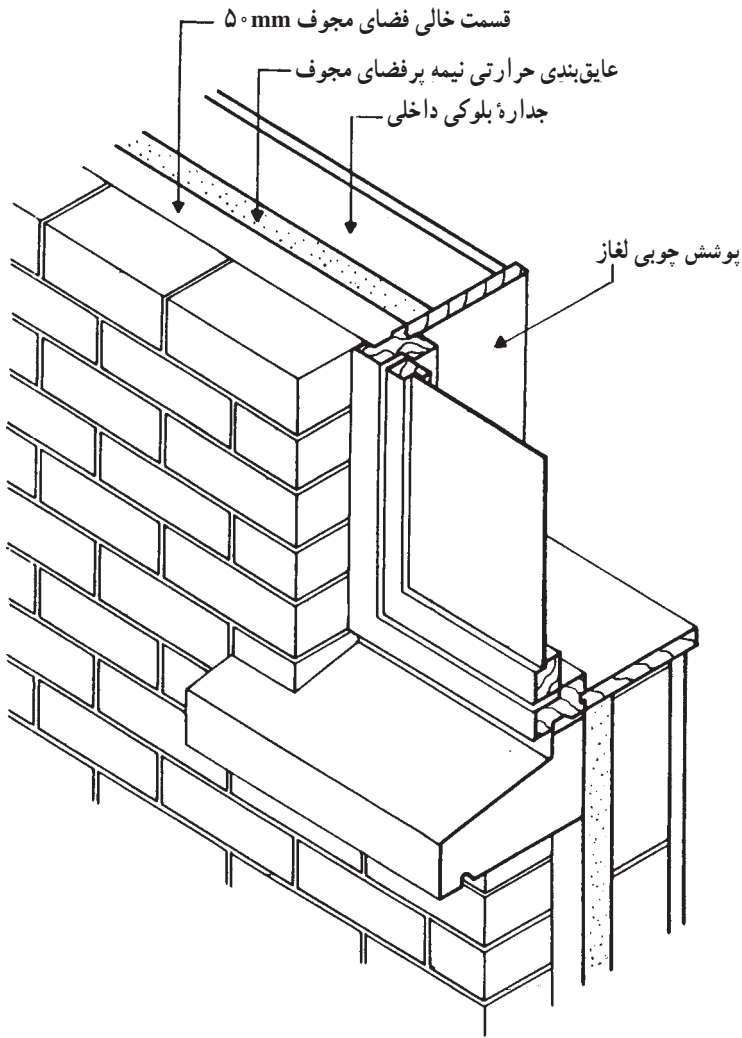


شکل ۱۶-۴ - جزئیات اجرایی نعل درگاه فلزی و سایه بان بتنی (مقیاس ۱:۵) زمانی که نیرو به سایه بان وارد شود در سطح بالائی بتن کشش ایجاد می‌گردد. به همین دلیل میلگردهای فولادی در بالای سایه بان تعبیه شده‌اند.  $\Delta$  با توجه به آب و هوای منطقه در صورت لزوم از ورق آهن گالوانیزه به ضخامت ۰/۷۵ میلی‌متر برای پوشش سایه بان استفاده می‌شود. در این حالت تعبیه آب‌چکان در سایه بان بتنی لزومی ندارد.

### ۳-۴ - آستانه در و کف پنجره

آستانه به سطح افقی زیر لبه پایینی بازشو اتلاق می‌شود. وظیفه آستانه جلوگیری از نفوذ خاک و گرد و غبار و احتمالاً آب باران و حشرات به داخل و یا از داخل (مثلاً حمام) به خارج است. بارانهای همراه با باد از روی سطح غیرقابل نفوذ شیشه پنجره یا در بر روی کف پنجره و آستانه جاری می‌شود. وظیفه کف پنجره حفاظت از دیوار زیر پنجره است.

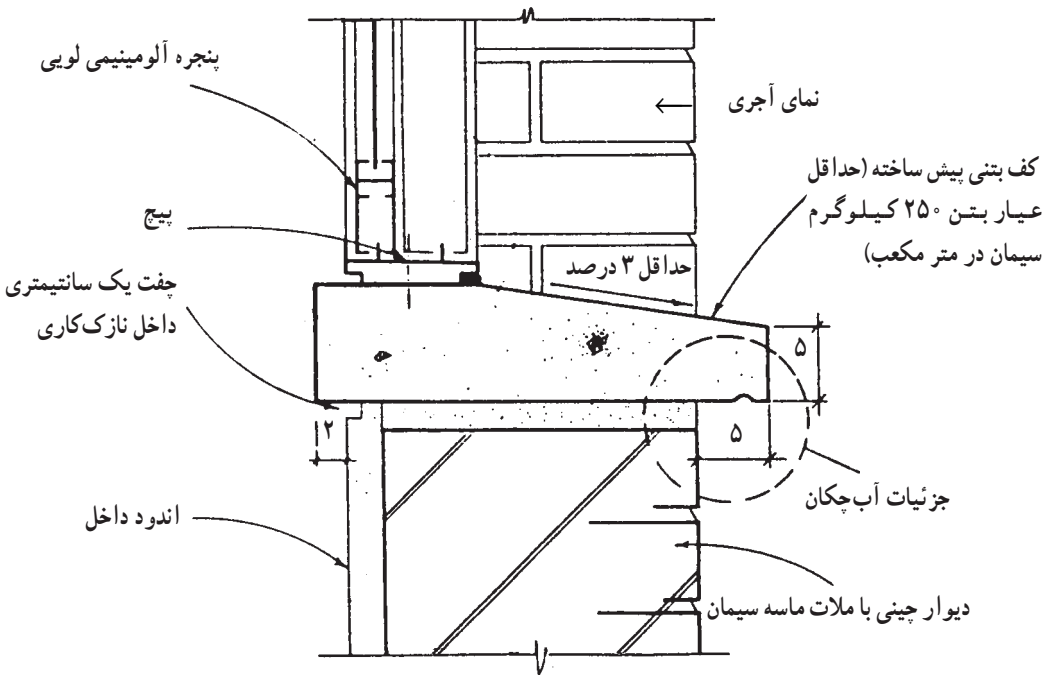
۱-۳-۴ - کف پنجره: همان گونه که گفته شد، عملکرد اصلی کف پنجره، جلوگیری از نفوذ رطوبت به داخل، و هدایت آب باران به خارج است. کف پنجره با توجه به تماس مستقیم با رطوبت معمولاً از مصالحی مانند سنگ، بتن یا ورقهای گالوانیزه یا سرامیک ساخته می‌شود. سطح کف پنجره (شکل ۱۷-۴) با شیبی در حدود ۵ درصد به سمت خارج اجرا می‌شود، و لبه آن به اندازه



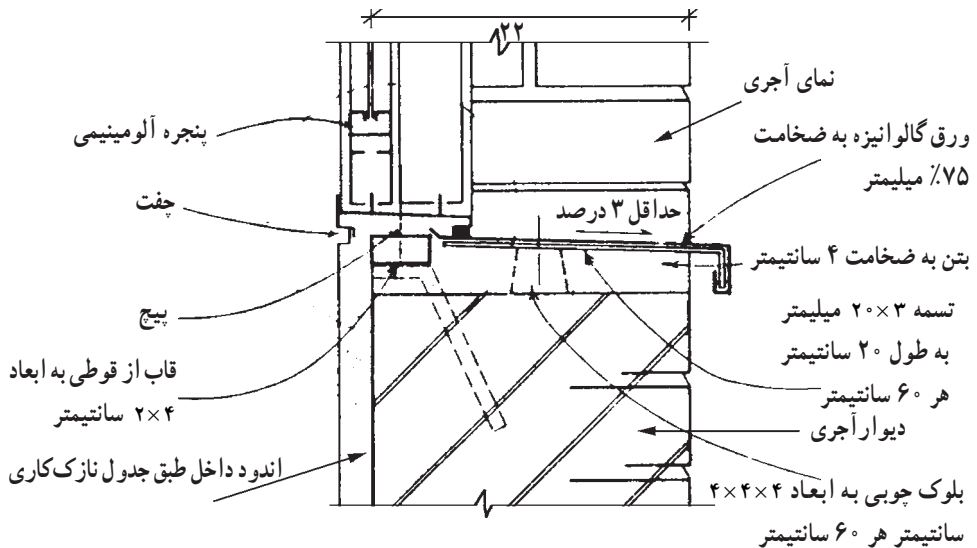
شکل ۱۷-۴- محل و چگونگی قرار گرفتن کف پنجره، به محل آب چکان دقت کنید.

لازم از دیوار خارج شده، در زیر آن شیاری به عنوان آب چکان تعبیه می‌شود. عمق آبچکان باید به حدی باشد که آب به خوبی از آن خارج شده، و امکان رسیدن به دیوار را نداشته باشد. در شکل ۱۸-۴ جزئیات یک کف پنجره ترسیم شده است. در صورت وجود رطوبت شدید، راه حل دیگر این است که همچون شکل ۱۹-۴ از کف پنجره‌های ساخته شده از ورق گالوانیزه استفاده شود.





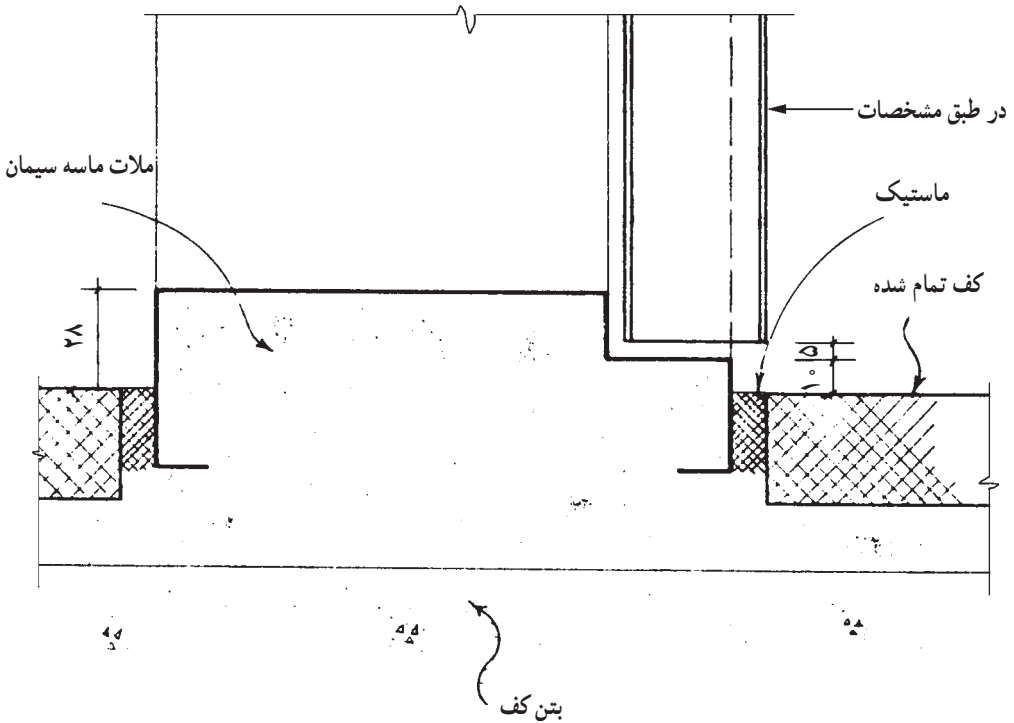
شکل ۱۸-۴



شکل ۱۹-۴ - کف پنجره ساخته شده از ورق گالوانیزه (مقیاس ۱:۵)

در این تصویر به شکل و محل قرارگیری گوه‌های چوبی، تسمه‌های  $۲ \times ۳$  میلیمتر به طول مناسب که به گوه‌های چوبی متصل می‌گردند و همچنین نحوه اتصال ورق گالوانیزه به تسمه‌ها دقت کنید. پس از نصب و قبل از قرارگیری ورق گالوانیزه، رویه کف پنجره باید به وسیله اندود سیمانی با تسمه هم سطح شود.

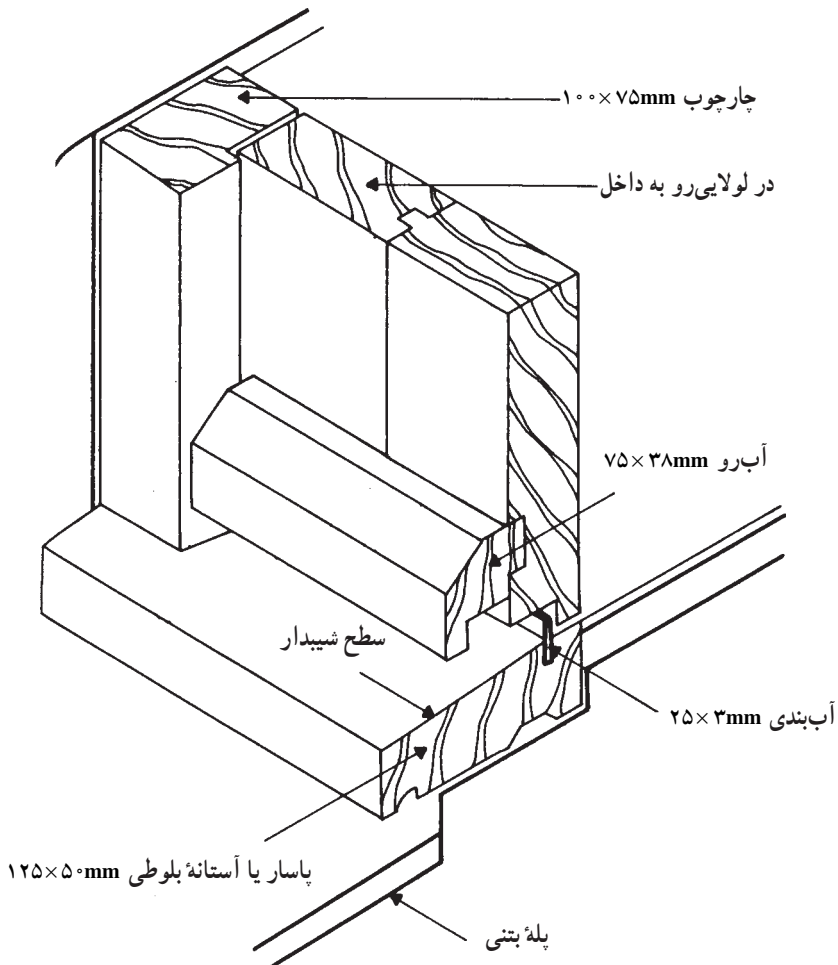
۲-۳-۴ - آستانه در: شکل ۲-۴ یک آستانه ساده در را نمایش می‌دهد. همان گونه که قبلاً ذکر شد، آستانه بایستی به طوری طراحی و ساخته شود که از نفوذ هوا، رطوبت و حتی حشرات به داخل جلوگیری نماید. چنانچه امکان نفوذ آنها به داخل باشد باید از جزئیات پیچیده‌ای همچون



شکل ۲-۴ - آستانه در (مقیاس ۱:۲)  
 به منظور جلوگیری از نفوذ رطوبت، هوا و حشرات آستانه در ساخته می‌شود.

شکل ۲۱-۴ استفاده نمود. در روشهای پیچیده بوسیله یک آستانه پهنتر، شیبدار و دارای آب چکان به خوبی مانع نفوذ رطوبت می‌شوند، و یک تسمه ضد زنگ که به صورت عمودی در آستانه جا گرفته است به خوبی در آب‌بندی می‌نماید. ارتفاع این تسمه از سطح آستانه در حدود  $1/5$  میلیمتر می‌باشد.

آستانه در بایستی از مصالح دارای مقاومت و سختی بالا انتخاب شود. پلاکهای سنگی، ورقهای فولادی و یا چوبهای مقاوم، مصالح مناسبی برای این منظور می‌باشند.



شکل ۲۱-۴- یک آستانه در ورودی ساختمان به شکل آبرو چوبی در زیر در و آستانه چوبی، به آب‌چکان زیر آن و تسمه آب‌بندی در دقت کنید. این در از چوب و به صورت توپر ساخته شده است.

## پرسشهای فصل چهارم

- ۱- باز شو یا درگاه چیست؟
- ۲- نعل درگاه را توضیح دهید.
- ۳- انواع نعل درگاه و روش اجرای هر یک را بیان کنید.
- ۴- نقش لغاز در باز شو را توضیح دهید.
- ۵- آستانه درگاه و کف پنجره را توضیح دهید.
- ۶- روش اجرای آستانه درگاه و کف پنجره را بیان کنید.
- ۷- سایه بان و روش اجرای آن را توضیح دهید.
- ۸- انواع نعل درگاه، کف پنجره و آستانه را ترسیم کنید.