

سقف‌سازی به روش طاق ضربی

- هدفهای رفتاری : پس از پایان این فصل از فراگیر انتظار می‌رود بتواند :
- تیرریزی را توضیح دهد.
 - نحوه اجرای سقف طاق ضربی با ملات گچ و خاک را بیان کند.
 - جزئیات سقف طاق ضربی را ترسیم کند.
 - بر اجرای صحیح تیرریزی و طاق ضربی نظارت نموده و جزئیات آن را ترسیم نماید.
 - پس از بازدید کارگاه از اجرای سقف طاق ضربی گزارش ارائه نماید.

۱-۵- سقف چیست و چه خصوصیتی دارد؟

دیوارها می‌توانند هر فضایی را محصور نمایند، اما سقف، هر فضایی را امن می‌نماید. سقفها به فضا آسایش می‌بخشند، و آنها را در برابر هجوم عوامل طبیعی مانند آفتاب و برف و باران حفظ می‌نمایند. به کمک سقفها - همانطور که در یک قفسه کتابخانه دیده می‌شود - می‌توانیم ساختمان را به طبقات متعدد تقسیم کنیم. در حقیقت دیوارها، محیط اطراف خود را در جهت افقی تقسیم می‌کنند و سقفها، محیط را در جهت قائم تقسیم می‌نمایند.

۱-۱-۵- خصوصیات یک سقف مناسب چیست؟ اولین خصوصیتی که از یک سقف انتظار داریم، مقاومت و پایداری آن در برابر نیروی وزن خود و وزن بارهایی است که باید تحمل کند. بار برف از عمده نیروهایست که سقف باید در برابر آن مقاومت کند.

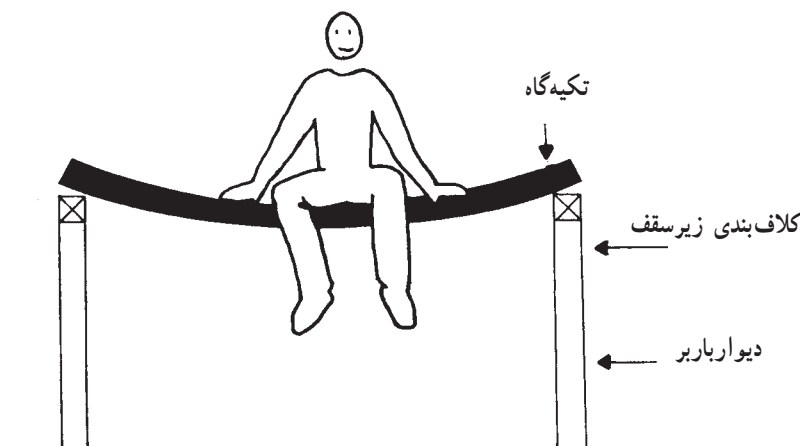
مقاومت در برابر آب و هوا، از دیگر ویژگیهای سقف مناسب است. سقف باید بوسیله مصالح عایق، مانع از عبور رطوبت به داخل فضا بشود.

دوام قطعات و اجزای مختلف تشکیل دهنده سقف در برابر فرسودگی، مقاومت در برابر حرارت

و سرما، و مقاومت در برابر اصوات خارجی و همینطور آتش سوزی، از عمده خصوصیات یک سقف خوب می‌باشند.

با توجه به مطالب بالا، بررسی دقیق در مورد انتخاب مصالح و شیوهٔ بکارگیری درست آنها با توجه به کاربری ساختمان، از جمله عوامل مهم انتخاب نوع سقف می‌باشد.

۲-۱-۵- خصوصیات سقف در ساختمانهای با دیوارهای باربر: در ساختمانهای بنایی، سقف، بار خود را مستقیماً به دیوارها منتقل می‌نماید (شکل ۱-۵). به همین دلیل در محل تکیه‌گاه، اتصال کافی بایستی بین سقف و دیوارها برقرار گردد. باید بدانیم که سقفهای طاق ضربی همانند یک صفحه یکپارچه و همگن نیستند، سقف طاق ضربی از تعدادی اعضاء باربر و یک سری اعضاء پرکننده تشکیل شده است.



شکل ۱-۵- سقف در ساختمانهای بنایی بار خود را به دیوارها منتقل می‌کند. اگر اتصال مناسبی مابین دیوار و سقف نباشد بر اثر وارد آمدن نیرو، سقف از دیوار جدا می‌شود. کلافبندی زیر سقف، هم محل مناسبی برای اتصال سقف و دیوار ایجاد می‌کند و هم نیروهای سقف را به طور یکنواخت به دیوار منتقل می‌کند.

۲-۵- سقف طاقی ضربی

ساده‌ترین سقفهای افقی که در آنها از تیرآهن بعنوان اعضاء باربر و از آجر بعنوان پرکننده استفاده می‌شود، سقفهای طاق ضربی هستند که در کشور ما نیز بسیار رایج می‌باشند. در زیر مصالح مورد مصرف در آنها مورد بررسی قرار خواهد گرفت.

۱-۲-۵- تیر آهن: در ساخت طاقهای ضربی از تیر آهن معمولی استفاده می‌شود. هنگام استفاده از تیر آهن باید مراتب زیر را در نظر داشته باشید:

الف : تیرها باید کاملاً سالم و بدون عیب و تغییر شکل باشند.
ب : حتی الامکان از قطعات فولادی یکپارچه باید استفاده شود و از وصله نمودن قطعات کوتاه به یکدیگر خودداری شود.

ج : قطعات فولادی نباید مدت زیادی در فضای آزاد باقی مانده باشند.
د : رنگ ضدزنگ (سرنج) باید روی سطوح خشک و تمیز و عاری از زنگ زدگی زده شود.
در تیرهای طاق ضربی ارجح است بعد از قراردادن آنها در محل مورد نظر، رنگکاری شوند.
ه : در هنگام جابه جا نمودن قطعات فولادی باید ایمنی کارگران و خود قطعه مورد نظر، رعایت شود.

۲-۲-۵- آجر: رجوع کنید به ۱-۴-۲.

۳-۲-۵- ملات و دوغاب: ملات مصرفی برای ساخت طاق ضربی ملات گچ و خاک می باشد. همان طور که اطلاع دارید این ملات دارای چند خاصیت عمده زیر است :

الف : دارای چسبندگی مناسبی به مصالح است.
ب : دارای سرعت خودگیری نسبتاً بالایی است.
ج : ملاتهای گچی پس از خودگیری، مقدار کمی منبسط می گردند و همین امر موجب چسبندگی بیشتر بین آجرها می شود.

د : ارزان قیمت است و ساخت آن احتیاج به زمان زیادی ندارد.
ملات گچ و خاک از مخلوط گچ و خاک به نسبتهای حجمی مساوی با اضافه نمودن آب به دست می آید. قبل از تهیه ملات، باید گچ و خاک را به مقدار مساوی مخلوط کرد و سپس مخلوط را به تدریج به آب اضافه نموده و هم زد تا ملات مورد نظر ساخته شود. ملاتی که شروع به گرفتن نموده باشد، نباید به کار رود، خرد کردن و آب زدن چنین ملاتی به منظور به کار بردن مجدد، جایز نمی باشد. به همین دلیل و با توجه به سرعت خودگیری این ملات، آن را به مقدار کم و به دفعات تهیه می نمایند. دوغاب گچ نیز جهت استحکام بیشتر سقف مورد مصرف دارد که به نسبت وزنی تقریباً ۳ گچ و ۲ آب تهیه می گردد.

۳-۵- مراحل ساخت طاق ضربی

برای ساخت طاق ضربی کارها را می توان به مراحل جداگانه ای تقسیم نمود که به ترتیب زیر انجام می پذیرند :

– آماده نمودن تیرآنها

– تیرریزی

– نصب میل مهار

– ضد زنگ نمودن قطعات فولادی

– طاق زنی

– دوغاب ریزی

– آماده کردن روی سقف

– آماده کردن زیر سقف

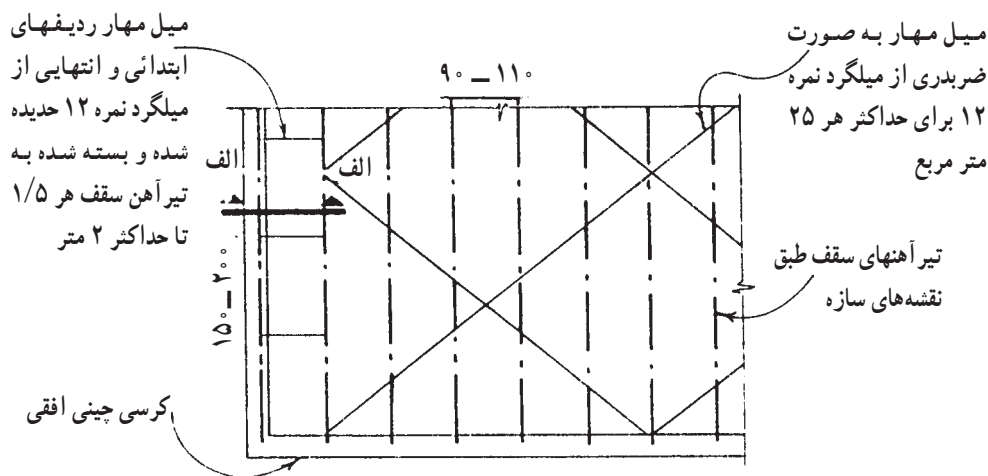
حال به ترتیب به تشریح هریک از مراحل یادشده و همچنین ملاحظات مربوطه می پردازیم.
۱-۳-۵ – آماده نمودن تیرآنها: تیرآنها سالم و بدون تاب خوردگی و پوسیدگی را در ابعاد مورد نظر می بریم. در این مرحله باید به خاطر داشته باشیم که تیرآنها نباید برای مدت زیادی در فضای باز انبار شوند.

۲-۳-۵ – تیرریزی: قرار گرفتن سر تیرآنها مستقیماً بر روی دیوارهای آجری مجاز نمی باشد و حتماً باید یک زیرسری بتنی در سرتاسر دیوار، در ترازوی که تیرآنها واقع می شوند، بصورت یک کلاف بتنی سرتاسری پیش بینی گردد. این عمل به خاطر آن است که اگر سر تیرآهن مستقیماً روی دیوار آجری قرارگیرد، چون عرض بال تیرآهن نسبتاً کم بوده و فشارهای وارده به یک نقطه اثر می کند، لذا آجر زیرآهن در اثر نیروی زیاد خواهد شکست و باعث خرد شدن سایر آجرها و دیوار خواهد شد. با ساختن کلاف افقی زیرسقف بار به طور یکنواخت به دیوار منتقل می شود. فواصل تیرآنها طاق ضربی به طور معمول بین ۹۰ تا ۱۱۰ سانتیمتر در نظر گرفته می شود. تیرآنها را به صفحات فولادی که قبلاً در کلاف افقی جای گرفته اند جوش می نمایند. این صفحات بوسیله میلگردهایی در بتن محکم شده اند. برای پطاق یا آخرین دهانه طاق ضربی نیز باید تکیه گاه مناسبی برابر آنچه در شکل ۲-۵ مشاهده می گردد، در نظر گرفته شود.

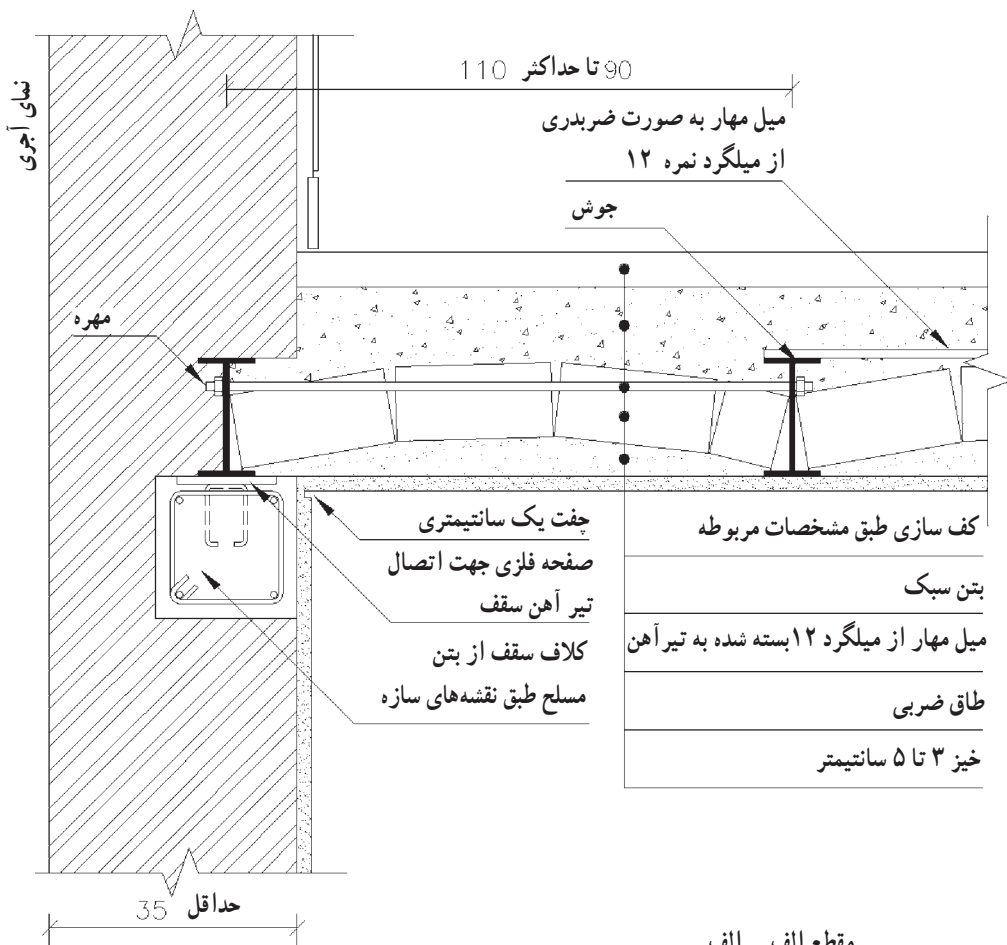
۳-۳-۵ – نصب میل مهار: زمانی که سقفی را با تیرآهن و آجر می پوشانیم، مسلماً دو تیرآهن در طرفین سقف، یعنی ابتدا و انتهای سطح پوششی قرار می گیرند. این سقف می تواند به خوبی نیروهای عمودی، یعنی نیروهای ناشی از جاذبه زمین را تحمل نماید. اکنون اگر به سقف فوق یک نیروی افقی وارد کنیم چه خواهد شد؟ آیا آجرها می توانند فاصله مابین تیرها را حفظ نمایند؟ البته خیر، نیروی جانبی اگر شدید باشد، موجب تغییر شکل قوس و فروریختن آجرها خواهد شد.

ساده‌ترین روش برای جلوگیری از نزدیک و دور شدن تیرها در طول دهانه استفاده از میل مهار است. تیرآهنهای سقف باید به وسیله تسمه‌ها و یا میلگردهای حداقل 10° میلیمتر به طور ضربدری به یکدیگر مرتبط شوند. تعداد این ضربدرها برای هر حداکثر ۲۵ متر مربع یک عدد و مطابق شکل ۲-۵ می‌باشد. آخرین تیرآهن سقف (باطاق) نیز باید بوسیله میلگردهای کاملاً کشیده و مستقیم در دو انتهای تیرباطاق و همچنین در فواصل کمتر از ۲ متر به تیرآهن ماقبل آخر مانند شکل ۳-۵ متصل گردد.

۴-۳-۵- ضدزنگ نمودن قطعات فولادی: تیرآنها و میلگردها را با سرنج، قبل از زدن طاق و پس از نصب، باید رنگ کرد، تا از زنگ زدگی آنها جلوگیری شود. به این دلیل آنها را قبل از نصب رنگ نمی‌کنند که اولاً، در موقع حمل و نصب مقداری از پوشش رنگها از بین رفته و ثانیاً، به هنگام جوشکاری مقداری از رنگها در محل جوش بر اثر گرمای زیاد از بین می‌رود. چون گچ موجب پوسیدگی در فولاد می‌شود، لذا دقت در ضدزنگ نمودن قطعات از اهمیت زیادی برخوردار است.



شکل ۲-۵- نحوه تیرریزی و قرارگیری میل مهار در ساختمان با طاق ضربی (مقیاس ۱:۱۰۰)
 در این شکل فواصل بین تیرها و چگونگی قرارگیری میل مهار مشخص شده است. به فواصل چگونگی قرارگیری میل مهارها در دهانه آخر دقت کنید.



مقطع الف - الف

شکل ۳-۵- جزئیات نحوه قرارگیری میل مهار در آخرین تیر آهن مقیاس ۱:۱۰
 به چگونگی درگیری میل مهار در آخرین دهانه دقت کنید. تیر آهن آخرین دهانه نیز کاملاً به تسمه های قرار گرفته در کلاف زیر سقف جوش می شود.

۵-۳-۵- طاق زنی: در طاق زنی رجهای آجر باید کلاً در صفحه‌ای عمود بر سطوح جانبی

تیر آهن و با خیزی بین ۳ تا ۴ سانتیمتر، به صورت یکنواخت و بدون پستی و بلندی اجرا شود. در اتصال آجرهای سقف باید دقت شود که بندها رو به روی هم واقع نشوند. یعنی فاصله بین هر دو آجر در وسط آجر ردیف قبلی قرار گیرد (همانطور که در دیوار چینی با آجر به آن اشاره شد).

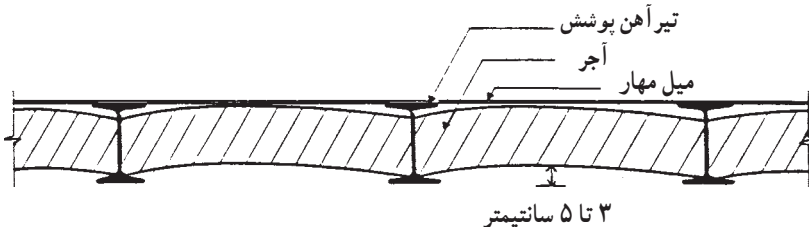
تعبیه سوراخهای لازم برای عبور لوله و غیره از طاق ضربی باید در حین کار انجام گیرد و تخریب طاق ساخته شده برای تعبیه سوراخ مجاز نیست.

۵-۳-۶- دوغاب ریزی: پس از اتمام پوشش سقف - برای ایجاد استحکام لازم و پرشدن

خلل و فرج - از بالای سقف روی آن را باید دوغاب گچ ریخت، به طوری که درزهای بین آجرها را پر کرده و پوسته‌ای بر روی سطح طاق ضربی تشکیل دهد.

۵-۳-۷- آماده کردن روی سقف: چون روی سقف طاق ضربی مطابق با شکل ۴-۵

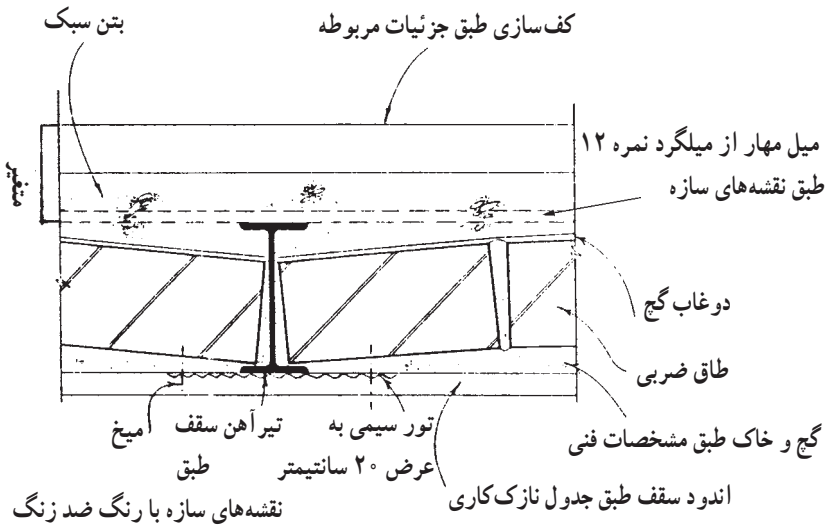
ناهموار می‌باشد، برای پوشش نهایی، سطح طاق ضربی را تا تراز مورد نظر با مواد پرکننده با وزن مخصوص کم همانند بتن سبک پر می‌کنند. بعد از این مرحله کف سازی سطح فوقانی برابر نقشه انجام خواهد شد. از خصوصیات این پوشش پرکننده، امکان عبور لوله‌های تأسیساتی می‌باشد. لذا قبل از انجام این مرحله بایستی کلیه لوله گذارهای لازم انجام شده باشد.



شکل ۴-۵- به علت شکل نهایی به وجود آمده از قوسها در طاق ضربی فضای بین آنها را با بتن سبک پر می‌کنند.

۵-۳-۸- آماده کردن زیرسقف: چون فولاد و آجر، دو جنس متفاوت بوده و از نظر

انقباض و انبساط و سایر خصوصیات با یکدیگر تفاوت بسیاری دارند، غالباً پس از اندود کردن زیرسقف در مجاورت آهن و آجر، ترکهای مویی ایجاد شده و تیر آهنها خود را نشان می‌دهند. برای جلوگیری از عیوب فوق بهتر است قبل از اندود، در اطراف تیر آهنها توری سیمی گالوانیزه مشابه شکل ۵-۵ بکار برد تا هم از ایجاد ترکهای مویی جلوگیری شود و هم باعث بهتر چسبیدن اندود به تیر آهن گردد.



شکل ۵-۵- جزئیات اتصال تور سیمی به تیر آهن در طاق ضربی
 به نحوه قرارگیری آجرها در طاق ضربی، ملات بین آنها، دو غاب گچ، تور سیمی گالوانیزه که برای جلوگیری از
 ترک خوردن نازک کاری زیر سقف نصب شده است دقت کنید.
 بتن سبک پستی و بلندی بین طاقها را پر کرده محل مناسبی برای عبور تأسیسات می باشد.

پرسشهای فصل پنجم

- ۱- سقف را تعریف کنید.
- ۲- خصوصیات یک سقف مناسب چیست؟
- ۳- خصوصیات سقف در ساختمانهای بنایی با دیوار باربر را بیان کنید.
- ۴- خصوصیات مصالح طاق ضربی را تعریف کنید.
- ۵- مراحل ساخت طاق ضربی را مشخص کنید.
- ۶- آماده نمودن تیرآنها را تعریف کنید.
- ۷- تیرریزی را تعریف کنید.
- ۸- علت نصب میل مهار و چگونگی آن را بیان کنید.
- ۹- ضدزنگ نمودن قطعات فولادی را بیان کنید.
- ۱۰- ویژگیهای طاق زنی و دوغاب ریزی را مشخص کنید.
- ۱۱- آماده کردن رو و زیر طاق ضربی را تعریف کنید.
- ۱۲- جزئیات سقف طاق ضربی را بکشید.