

پودمان ۴

سوراخ کاری مخروطی و خزینه کاری



واحد یادگیری ۱

شایستگی سوراخ کاری مخروطی

استاندارد عملکرد

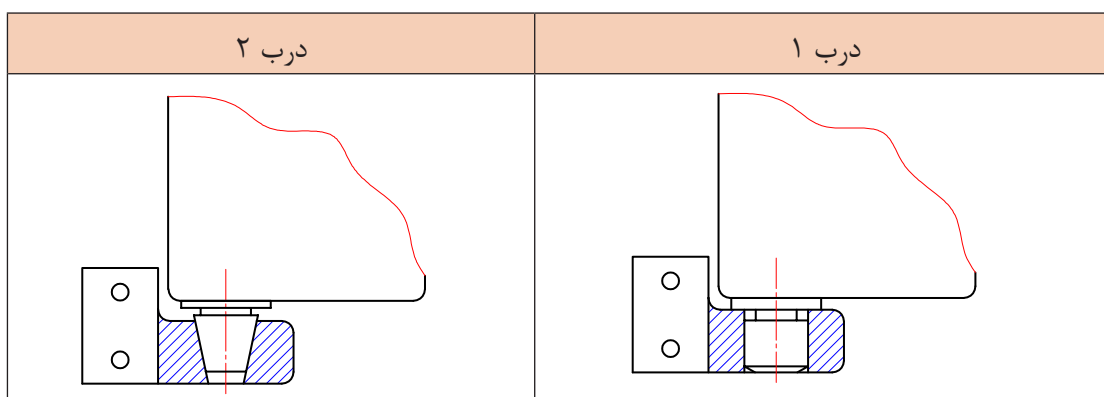
انجام عملیات سوراخ کاری مخروطی مطابق خواسته‌های نقشه با رعایت استاندارد ISO ۲۷۶۸-f

پیش‌نیاز و یادآوری

- ۱ اصول اندازه‌گیری دقیق
- ۲ کار با ابزار اندازه‌گیری
- ۳ اصول خط‌کشی
- ۴ کار با ابزار خط‌کشی
- ۵ نقشه خوانی
- ۶ کار با دستگاه مته

مقدمه:

به یاتاقان درب‌های دو دستگه یخچال توجه کرده، پیرامون پرسش‌های زیر به صورت تعاملی با هم کلاسی‌های خود (گروه‌های دونفره) بحث و نتیجه‌گیری کنید (شکل ۴-۱).



شکل ۴-۱

- ۱ کدام یک از درب‌ها حرکت روان‌تری دارند؟ چرا؟
- ۲ چگونگی اعمال نیرو به یاتاقان‌های یخچال را توضیح دهید.
- ۳ سوار و پیاده کردن درب در کدام یک از تکیه‌گاه‌ها سریع‌تر است؟ چرا؟
- ۴ در کدام یک از این شکل‌ها، لقی بیشتر ایجاد می‌شود؟ چرا؟

مزیت‌های استفاده از سوراخ‌های مخروطی

- الف) سرعت بخشی در مونتاژ و دیمونتاژ
- ب) افزایش عمر اجزای دستگه
- پ) گرفتن انحرافات محوری و شعاعی
- ت) جلوگیری از ایجاد لرزش و ارتعاشات در اجزای دستگه
- ث) سهولت در انتقال گشتاور

محدودیت‌ها در ساخت سوراخ‌های مخروطی

از جمله معایب آنها را می‌توان هزینه ساخت بالا، عدم تطابق دقیق پین و سوراخ، محدودیت کاربرد این فرایند و... نام برد.

پرسش ۱



آیا لولای درب کلاس می‌تواند مخروطی باشد؟ چرا؟

کاربرد سوراخ‌های مخروطی: سوراخ‌های مخروطی کاربردهای مختلفی در دستگاه‌ها دارند. در زیر به بعضی از آنها اشاره خواهد شد.

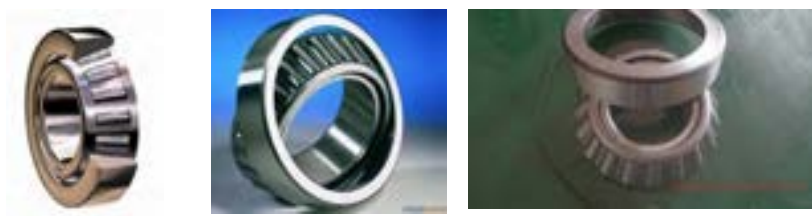
۱- قفل‌ها، لولاها و تکیه‌گاه‌های درب دستگاه‌های صنعتی (شکل ۴-۱)

۲- ابزارگیر دستگاه‌های براده‌برداری (شکل ۴-۲)



شکل ۴-۲- کاربرد سوراخ مخروطی در دستگاه‌های فرز

۳- یاتاقان‌های غلطشی (شکل ۴-۳)



شکل ۴-۳- یاتاقان‌های غلطشی (بیرینگ‌های مخروطی)

۴- گرفتن انحرافات زاویه‌ای (شکل ۴-۴)



شکل ۴-۴- کاربرد سوراخ مخروطی در انگشتی‌ها، پین‌های فنی و مخروطی

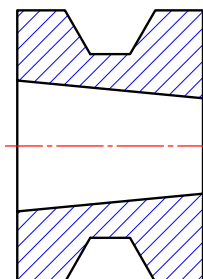
۵- صنایع، درودگری (شکل ۴-۵)



شکل ۴-۵- ابزارهای مبیل‌سازی و درودگری

■ سوراخ کاری مخروطی و خزینه کاری

۶- جای محور چرخ تسمه‌ها (پولی‌ها) و ابزارگیر دستگاه ابزار تیزکنی (شکل ۶-۴)



شکل ۶-۴- سوراخ مخروطی در جای محور پولی‌ها و ابزارگیر دستگاه ابزار تیزکنی

سوراخ‌های مخروطی: سوراخ‌های مخروطی به دو صورت دستی و ماشینی، انجام می‌شود. روش دستی، در فلزات رنگین (آلومینیوم، برنج، مس و...)، چوب، مواد پلاستیکی سخت مانند قطعات از جنس PVC کاربرد دارد.

ابزارهایی که در روش دستی به کار می‌رود عبارت‌اند از مته مرغک، مته، مته پله‌ای، مته مخروطی، برقوی مخروطی سه پارچه، ابزارگیر دستی و ... در شکل ۷-۴



شکل ۷-۴- برقوی مخروطی سه پارچه

یکی از اهدافی که در ایجاد سوراخ‌های مخروطی دستی، تحقق می‌پذیرد، هم‌مرکز کردن قطعات روی همدیگر می‌باشد. دقت سوراخ‌های مخروطی ایجادشده به صورت دستی، در حد ماشینی نخواهد بود.

از روش ماشینی برای ایجاد سوراخ‌های مخروطی در فلزات سخت غیرآلیاژی و آلیاژی استفاده می‌گردد. این سوراخ‌ها به روش ماشین کاری صورت می‌پذیرد و دارای دقت و کیفیت سطح مطلوب خواهد بود. در این فرایند مراحل انجام کار، تحت شرایط ویژه و بر اساس ضوابط کاری انجام می‌گیرد. ایجاد سوراخ مخروطی می‌باید در ارتفاع و قطر معین، دقیق و بدون انحراف و خطا، انجام شود. بنابراین باید از دستگاه‌هایی استفاده شود که دارای سیستم ورنیه باشد.

یکی از ویژگی‌هایی که سوراخ‌های مخروطی باید داشته باشند، کیفیت سطح و دقت اندازه مطلوب می‌باشد که این امر با برقوکاری مخروطی و نهایتاً سنگ‌زنی انگشتی مخروطی تحقق می‌پذیرد.






فعالیت ۱

با تشکیل گروه‌های دونفره و با جستجو در منابع مختلف (کارگاه‌های هنرستان، لوازم منزل و...) وسایلی که در آنها از سوراخ‌های مخروطی و استوانه‌ای استفاده شده است را تهیه و در کلاس برای هم‌شاگردی‌های خود نشان دهید.

نام وسایل با سوراخ استوانه‌ای	نام وسایل با سوراخ مخروطی
ارزشیابی و تأیید هنرآموز:	



سوراخ‌های مخروطی چگونه ایجاد می‌شوند؟

برای ایجاد سوراخ‌های مخروطی به وسایل و دستگاه‌های مختلفی نیاز است: از جمله می‌توان از دستگاه‌هایی مانند تراش، مته رادیال، فرز عمودی، بورینگ و... استفاده نمود. (شکل ۴-۸)

دستگاه تراش	دستگاه مته رادیال	دستگاه فرز عمودی	دستگاه بورینگ
			

شکل ۴-۸- دستگاه‌های سوراخ‌کاری مخروطی

همچنین ابزارها و وسایل مورد نیاز برای انجام این عملیات عبارت‌اند از انواع کارگیرها شامل سه‌نظام، گیره ساده و جناغی و... (شکل ۴-۹)

سه‌نظام دستگاه تراش	گیره رومیزی	ابزارگیر دریل و فرز
		

شکل ۴-۹- انواع کارگیرها و ابزارگیرها



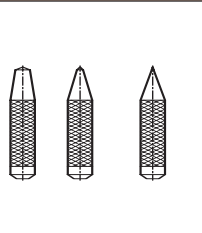
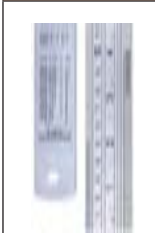
سوراخ کاری مخروطی و خزینه کاری

ابزارگیرها شامل کلاهک، فشنگی و سه‌نظام و ابزارها شامل مته مرغک، مته، برقو در انواع استوانه‌ای، مخروطی و پله‌ای با جنس‌های مختلف می‌باشد. (شکل ۱۰-۴)

کارگیر	ابزارگیر	ابزار	وسایل اندازه‌گیری و کنترل
			

شکل ۱۰-۴- وسایل و ابزارهای سوراخ کاری مخروطی

همچنین وسایل اندازه‌گیری شامل سوزن خط‌کش پایه‌دار، کولیس ارتفاع‌سنج، صفحه صافی، وسایل خط‌کشی، فرمان‌ها و ... مورد نیاز است (شکل ۱۱-۴).

گونبای مرکب	کولیس	سمبه نشان	خط‌کش
			

شکل ۱۱-۴- وسایل اندازه‌گیری

فکر می‌کنید به چه روشی می‌توان سوراخ مخروطی ایجاد نمود؟

پرسش ۲



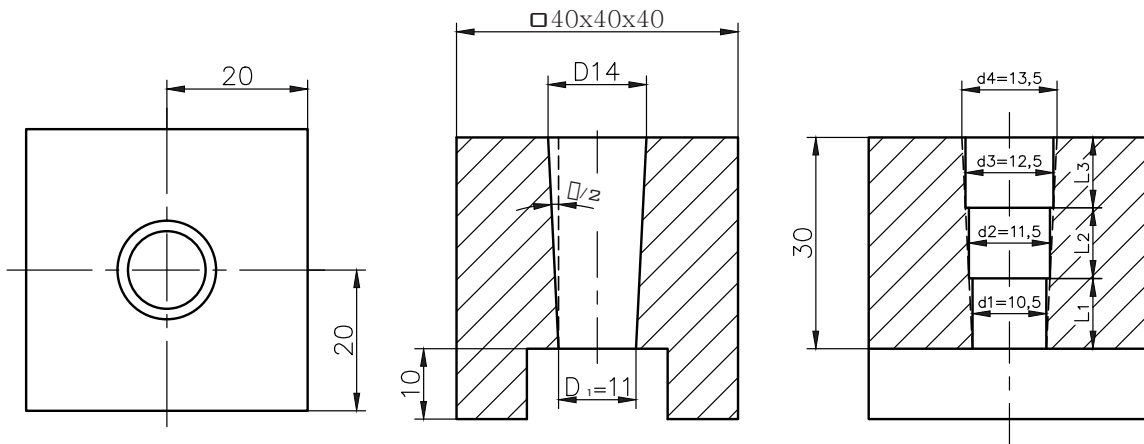
روش‌های ایجاد سوراخ‌های مخروطی: ایجاد سوراخ‌های مخروطی به روش‌های مختلفی انجام می‌شود. الف) استفاده از مته مخروطی و برقوی مخروطی: این روش در دو حالت زیر انجام می‌شود: حالت اول - سوراخ‌های مخروطی استاندارد: شیب این مخروط‌ها باید مطابق استاندارد باشد. جدول زیر شیب پاره‌ای از مخروط‌های استاندارد را نشان می‌دهد. (جدول ۱-۴)

جدول ۱-۴- نسبت شیب مخروط‌های استاندارد				
۱:۵	۱:۱۰	۱:۲۰	۱:۵۰	۱:۱۰۰

برای ایجاد سوراخ‌های مخروطی که دارای شیب استاندارد (زاویه استاندارد) هستند مطابق زیر عمل می‌شود: فرض کنید می‌خواهیم یک سوراخ مخروطی به ارتفاع ۳۰ میلی‌متر، قطر کوچک ۱۱، قطر بزرگ ۱۴ میلی‌متر و با شیب ۱:۱۰ در قطعه کار ایجاد کنیم. ابتدا لازم است که قطر سوراخ‌های پله‌ای و ارتفاع هر کدام از سوراخ‌ها را به دست آوریم. از آنجا که نسبت شیب ۱:۱۰ است، در نتیجه در ازای هر ۱۰ mm ارتفاع، ۱ mm اختلاف قطر خواهیم داشت.

الف) مراحل انجام کار

- ۱- ایجاد سوراخ اول به قطر ۱۰/۵ و ارتفاع ۳۰ میلی‌متر
- ۲- ایجاد سوراخ دوم به قطر ۱۱/۵ و ارتفاع ۳۰ میلی‌متر
- ۳- ایجاد سوراخ سوم به قطر ۱۲/۵ و ارتفاع ۳۰ میلی‌متر
- ۴- انجام سوراخ کاری مخروطی با مته مخروطی تا ارتفاع ۳۰ میلی‌متر (قطر کوچک مته ۱۰/۸۵ و قطر بزرگ آن ۱۳/۸۵ میلی‌متر است).
- ۵- انجام برقوکاری مخروطی با برقوی مخروطی تا ارتفاع ۳۰ میلی‌متر (قطر کوچک برقو ۱۱ و قطر بزرگ ۱۴ میلی‌متر است). (شکل ۱۲-۴)



شکل ۱۲-۴

حالت دوم- سوراخ‌های مخروطی غیراستاندارد: ایجاد این نوع سوراخ براساس سفارش مشتری صورت می‌گیرد که نیازمند محاسبات و به دست آوردن شیب موردنظر در مته و برقو می‌باشد. پس از به دست آوردن مقادیر قطر کوچک و قطر بزرگ و طول مفید مخروط باید به واحد ابزار تیزکنی، سفارش ساخت برقوی مخروطی و مته مخروطی داد. پس از ایجاد اولین سوراخ، شیب موردنظر توسط مته مخروطی ایجاد و سپس با برقوی مخروطی عملیات سوراخ کاری مخروطی تکمیل خواهد شد.

ب) استفاده از مته پله‌ای و برقوی مخروطی: تفاوت این روش با حالت الف در این است که به جای استفاده از ۳ مته از یک مته پله‌ای مخروطی استفاده می‌شود. (شکل ۱۳-۴)

■ سوراخ کاری مخروطی و خزینه کاری

برقوی مخروطی	مته پله‌ای مخروطی
	

شکل ۱۳-۴- ایجاد سوراخ مخروطی با استفاده از مته پله‌ای

گفتنی است برای ایجاد سوراخ‌های مخروطی می‌توان از روش‌های دیگری مانند استفاده از ماشین‌های ابزار با سیستم کنترل عددی، ریخته‌گری تحت فشار (دایکست)، آهن‌گری گرم (فورجینگ) و... نیز استفاده نمود.

فعالیت ۲



مراحل انجام کار و تعیین قطر کوچک، برای سوراخ مخروطی به ارتفاع ۳۰ و قطر بزرگ ۱۰ میلی‌متر و شیب ۱:۱۰ را بنویسید.

<p>ارزشیابی و تأیید هنرآموز:</p>

اصول و نکات فنی در سوراخ کاری سوراخ‌های مخروطی

- ۱- عمل پیشروی ابزار با استفاده از ورنیه دستگاه انجام شود.
- ۲- درحین عمل سوراخ کاری، قطعه کار نباید باز یا جابه‌جا شود.
- ۳- ارتفاع‌ها و قطر‌ها در مراحل سوراخ کاری نباید تغییر کنند.
- ۴- در حین عملیات روغن کاری انجام شود.

۵- عده دوران تنظیمی روی دستگاه تابع جنس قطعه کار و ابزار، قطر سوراخ و ... است. مقدار آن را می توان از رابطه روبه رو به دست آورد.

$$n = \frac{V \times 1000}{\Pi \left[\left(\frac{D-d}{3} \times 2 \right) + d \right]}$$

که در آن V سرعت برش بر حسب متر بر دقیقه و D و d قطر بزرگ و کوچک مخروط بر حسب میلی متر و n عده دوران است.

۶- استفاده از مته و برقوی مخروطی با شیب ۱:۵ مخصوص ماشین کاری قطعات نازک و مواد نرم می باشد.

۷- استفاده از مته و برقوی مخروطی با شیب ۱:۱۰ مخصوص ماشین قطعات ضخیم و سخت می باشد.

فعالیت ۳



با توجه به اینکه پاره ای از ویژگی های یک فرد فنی در جدول زیر نوشته شده است، خود را ارزیابی نمایید.
شاخص ارزیابی: (عالی ۴) - (خوب ۳) - (متوسط ۲) - (ضعیف ۱)

انضباط کاری	مسئولیت پذیری	وقت شناسی	دقت در کار	مدیریت منابع
جمع:				
ارزشیابی و تأیید هنرآموز:				

- ۱- دستگاه مورد استفاده مجهز به سیستم ارتینگ (Earthing) باشد.
- ۲- فاصله دید اپراتور تا سطح قطعه کار با توجه به زاویه ۴۵ درجه حدود ۳۰ سانتی متر باشد.
- ۳- فقط اپراتور مسئول کنترل دستگاه و هدایت ابزار است.
- ۴- قبل از شروع به کار، کلید اضطراری (Emergency) را کنترل کرده و از سالم بودن آن اطمینان حاصل کنید.
- ۵- از لباس کار مناسب (بچه بسته، آستین بسته و...) استفاده شود.
- ۶- از ساعت مچی، انگشتر و وسایل زینتی استفاده نشود.
- ۷- موی سر کوتاه و یا بسته باشد.
- ۸- از کلاه، عینک، کفش ایمنی و ماسک استفاده شود.
- ۹- از عایق زیر پای استفاده شود.

نکات
حفاظتی و
ایمنی



سوراخ کاری مخروطی و خزینه کاری

پرسش‌های پایانی

- ۱- مزیت استفاده از سوراخ‌های مخروطی را بنویسید.
- ۲- معایب سوراخ‌های مخروطی را بنویسید.
- ۳- کاربرد سوراخ‌های مخروطی در دستگاه‌ها را بنویسید.
- ۴- کیفیت سطح ایجادشده در سوراخ مخروطی پایین می‌باشد، علت چیست؟
- ۵- روش‌های ایجاد سوراخ‌های مخروطی را بنویسید.
- ۶- تفاوت بین شیب ۱:۵ و ۱:۱۰ در سوراخ کاری مخروطی چیست؟
- ۷- مناسب‌ترین دستگاه‌ها به منظور ایجاد سوراخ‌های مخروطی کدام است؟ با علامت ضربدر مشخص کنید.

دستگاه مته رادیال	دستگاه مته رومیزی	دستگاه مته چندمحور	دستگاه مته ستونی

۸- ویژگی مهم استفاده از یاتاقان‌های مخروطی را براساس اولویت با علامت ضربدر مشخص کنید.

تولید گرمای زیاد	عدم نیاز به روغن کاری	کم شدن سروصدا	اصطحکاک کمتر	سایش کمتر

۹- انواع مواد رنگ آمیزی سطح کار را نام برده، مطلوب‌ترین آنها را با علامت ضربدر مشخص کنید.

انواع مواد رنگ آمیزی			
مطلوب‌ترین آنها			

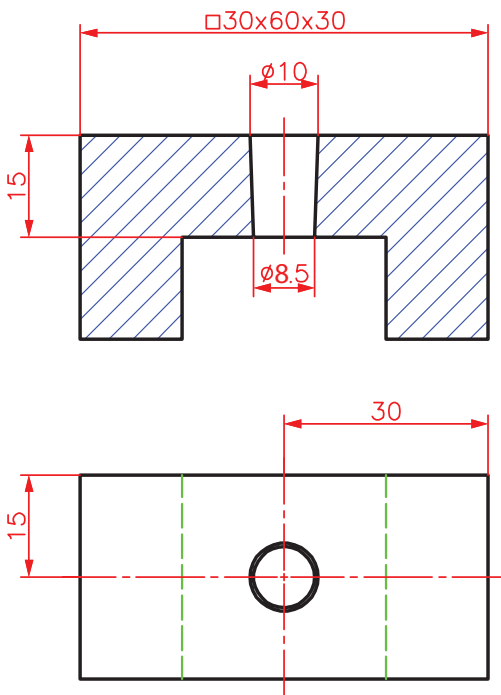
۱۰- محاسبات و مراحل کار برای زدن سوراخ مخروطی مطابق شکل را بنویسید، (شیب مخروط ۶:۱ و سوراخ در وسط قطعه کار قرار دارد).

عملیات	شکل



فعالیت کارگاهی ۱

موضوع: سوراخ کاری مخروطی با استفاده از برقوی سه پارچه با شیب ۱:۵ به روش دستی
تعداد: یک عدد
وسایل مورد نیاز:



دستگاه مته رادیال (شعاعی)
صفحه صافی
چکش فلزی ۴۰۰ گرمی و چکش لاستیکی
وسایل خط کشی (سوزن خط کش، سنبه نشان، ماژیک صنعتی)
گیره رومیزی و زیر کاری
سوهان
مته مرغک و مته به قطر ۸/۲۵ میلی متر
خط کش تخت فلزی ۳۰ سانتی متر
گونیا
کولیس ارتفاع سنج
کولیس ۱۵ سانتی متری با دقت ۰/۰۲ میلی متر
برقوی مخروطی دستی (سه پارچه) با شیب ۱:۵

- ۱- دستگاه مورد استفاده مجهز به سیستم ارتینگ (Earthing) باشد.
- ۲- فاصله دید اپراتور تا سطح قطعه کار با توجه به زاویه ۴۵ درجه حدود ۳۰ سانتی متر باشد.
- ۳- فقط اپراتور مسئول کنترل دستگاه و هدایت ابزار است.
- ۴- قبل از شروع به کار، کلید اضطراری (Emergency) را کنترل کرده و از سالم بودن آن اطمینان حاصل کنید.
- ۵- از لباس کار مناسب (بچه بسته، آستین بسته و...) استفاده شود.
- ۶- از ساعت مچی، انگشتر و وسایل زینتی استفاده نشود.
- ۷- موی سر کوتاه و یا بسته باشد.
- ۸- از کلاه، عینک، کفش ایمنی و ماسک استفاده شود.
- ۹- از عایق زیرپایی استفاده شود.

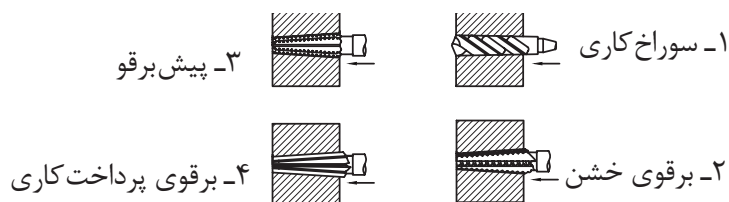
نکات
حفاظتی و
ایمنی



■ سوراخ کاری مخروطی و خزینه کاری

الف) مراحل انجام کار

- ۱- بستن گیره روی میز دستگاه منته با رعایت نکات فنی
- ۲- رنگ اندود کردن قطعه کار و انتقال مشخصات نقشه روی آن به کمک خط کش پایه دار و صفحه صافی و زدن سنبه نشان
- ۳- بستن قطعه کار روی گیره با رعایت اصول فنی مربوطه
- ۴- هدایت دقیق ابزار در محل سنبه نشان
- ۵- زدن منته به قطر $8/25$ و به عمق ۱۵ میلی متر
- ۶- انجام برقوق کاری دستی به ترتیب: برقوی خشن، پیش برقو، و برقوی پرداخت کاری زده شود.



شکل ۱۴-۴- مراحل انجام برقوق کاری مخروطی سه پارچه توسط ماشین منته

- ۷- باز کردن قطعه کار، پلیسه گیری و پرداخت کاری آن
- ۸- باز کردن و تمیز کردن تجهیزات از دستگاه منته و تحویل آنها به انبار

ب) کنترل قطعه کار

کنترل سطح:

با استفاده از فرمان مخصوص و کشیدن سه خط با ماژیک صنعتی روی سطح جانبی، آن را داخل سوراخ نموده و سپس به اندازه ۱۲۰ درجه چرخانده نتیجه را در جدول بنویسید.

نتایج کنترل سطح	
<input type="checkbox"/> سطح فرمان یکنواخت رنگی نشده	<input type="checkbox"/> سطح فرمان یکنواخت رنگی شده
نتیجه:	
<input type="checkbox"/> سوراخ به لحاظ یکنواختی سطح، قابل قبول نیست	<input type="checkbox"/> سوراخ به لحاظ یکنواختی سطح، قابل قبول است
شرح اصلاحات در صورت نیاز و امکان	

کنترل ابعادی

به وسیله کولیس، قطر کوچک سوراخ مخروط را در سه نقطه اندازه گیری کرده و میانگین آن را با مقدار نقشه مقایسه کرده و نتیجه را مطابق زیر بنویسید.

نتایج کنترل ابعادی	
<input type="checkbox"/> سوراخ به لحاظ قطر کوچک قابل قبول است	<input type="checkbox"/> سوراخ به لحاظ قطر کوچک قابل قبول نیست
شرح اصلاحات در صورت نیاز و امکان:	

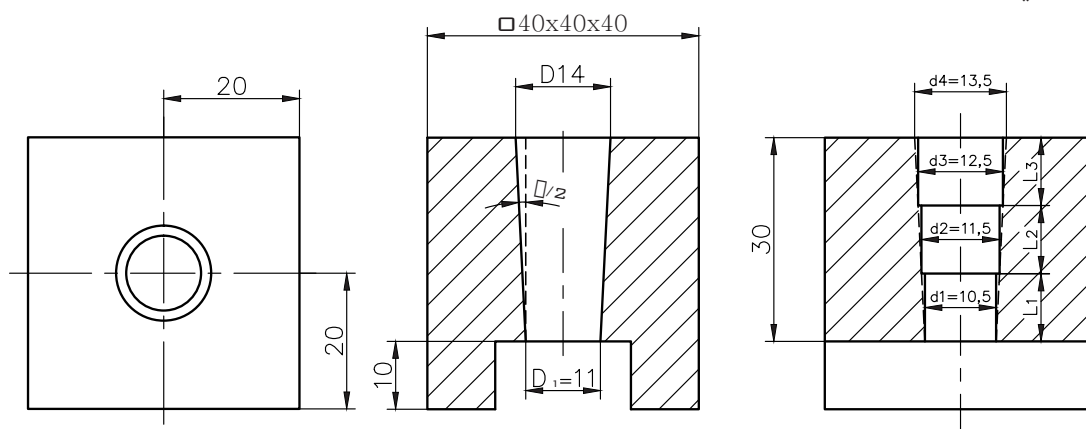
در پایان کار:

- ۱- وسایل استفاده شده را مرتب نموده و در محل مربوطه قرار دهید.
- ۲- محیط کار را تمیز کنید.
- ۳- ضایعات را به صورت تفکیک شده در محل پیش بینی شده جمع آوری کنید.



فعالیت کارگاهی ۲

موضوع: ایجاد سوراخ مخروطی با نسبت شیب ۱:۱۰ و استفاده از مته مخروطی و برقوی مخروطی به روش برقوکاری دستی
تعداد: یک عدد



شکل ۴-۱۵

وسایل مورد نیاز:

۱- دستگاه مته رادیال (شعاعی)
۲- سوزن خط کش پایه دار یا کولیس ارتفاع سنج، صفحه صافی
۳- سنبه نشان، چکش فلزی ۴۰۰ گرمی و چکش لاستیکی
۴- سوزن خط کش، خط کش، ماژیک صنعتی، گونیا
۵- گیره رومیزی و زیر کاری
۶- سوهان، کولیس ۱۵ سانتی متری با دقت ۰/۰۲ میلی متر
۷- مته مرغک و مته به قطرهای ۵، ۱۰/۵، ۱۱/۵، ۱۲/۵ میلی متر
۸- مته مخروطی با نسبت شیب ۱:۱۰ و قطر کوچک ۹/۵ میلی متر
۹- برقوی مخروطی با نسبت شیب ۱:۱۰ و قطر کوچک ۱۰ میلی متر

مراحل انجام کار:

- ۱- رنگ اندود کردن قطعه کار و انتقال مشخصات نقشه کار به روی آن
- ۲- زدن سنبه نشان
- ۳- بستن گیره روی میز دستگاه دریل
- ۴- بستن قطعه کار روی گیره همراه با رعایت کردن دانش فنی مربوطه



شکل ۱۶-۴- مته مخروطی

۵- هدایت دقیق ابزار مته مرغک در محل سنبه‌نشان و زدن مته مرغک، زدن پیش‌مته به قطر ۵ و به ارتفاع ۳۰ میلی‌متر
 ۶- زدن مته‌های به قطر ۱۰/۵، به ارتفاع ۳۰ میلی‌متر، ۱۱/۵ و به ارتفاع ۲۰ میلی‌متر، ۱۲/۵ به ارتفاع ۱۰ میلی‌متر همراه با روان‌کاری، گفتنی است به جای سه مته می‌توان از یک مته مخروطی پله‌ای با شیب ۱:۱۰ استفاده نمود. (شکل ۱۶-۴).

- ۷- زدن مته مخروطی همراه ارتفاع ۴۰ میلی‌متر
 ۸- زدن برقوی مخروطی دستی به ارتفاع ۴۰ میلی‌متر،
 ۹- بازکردن قطعه کار، پلیسه‌گیری و پرداخت کاری و کنترل آن
 ۱۰- بازکردن و تمیز کردن تجهیزات از دستگاه مته و تحویل آنها به انبار به همراه دیگر وسایل

ب) کنترل قطعه کار

کنترل سطح: با استفاده از فرمان مخصوص و کشیدن سه خط با ماژیک صنعتی روی سطح جانبی آن را داخل سوراخ نموده و سپس به اندازه ۱۲۰ درجه چرخانده نتیجه را در جدول بنویسید.

نتایج کنترل سطح	
<input type="checkbox"/> سطح فرمان یکنواخت رنگی نشده	<input type="checkbox"/> سطح فرمان یکنواخت رنگی شده
نتیجه:	
<input type="checkbox"/> سوراخ به لحاظ یکنواختی سطح، قابل قبول است	<input type="checkbox"/> سوراخ به لحاظ یکنواختی سطح، قابل قبول نیست
شرح اصلاحات در صورت نیاز و امکان	

کنترل ابعادی

به وسیله کولیس قطر کوچک سوراخ مخروط را در سه نقطه اندازه‌گیری کرده و میانگین آن را با مقدار نقشه تطابق داده و نتیجه را مطابق زیر بنویسید.

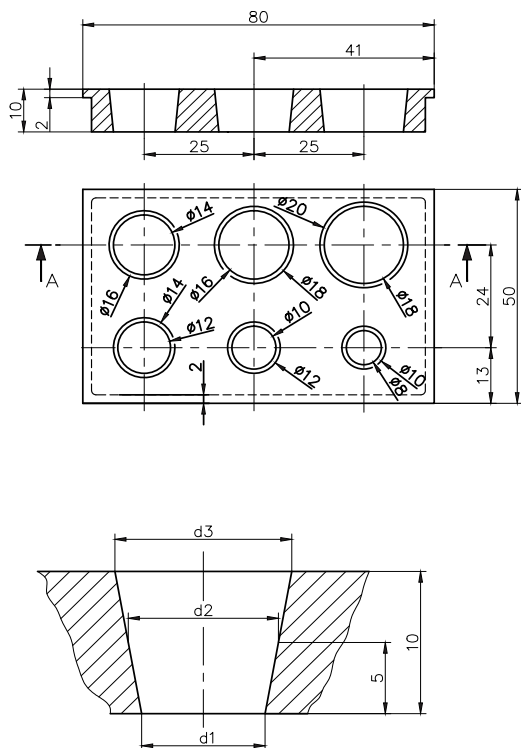
نتایج کنترل ابعادی	
<input type="checkbox"/> سوراخ به لحاظ قطر کوچک قابل قبول است	<input type="checkbox"/> سوراخ به لحاظ قطر کوچک قابل قبول نیست
شرح اصلاحات در صورت نیاز و امکان	

فعالیت کارگاهی ۳



موضوع: سوراخ کاری سوراخ‌های مخروطی به روش دستی با استفاده از برقوی مخروطی با شیب ۱:۵
تعداد: یک عدد (سوراخ به قطر کوچک ۱۸ و قطر بزرگ ۲۰)

وسایل مورد نیاز:



۱- دستگاه مته رادیال (شعاعی)
۲- صفحه صافی
۳- چکش فلزی ۴۰۰ گرمی و چکش لاستیکی
۴- وسایل خط کشی (سوزن خط کش، سنبه نشان، ماژیک صنعتی)
۵- گیره رومیزی و زیر کاری
۶- سوهان
۷- مته مرغک و مته به قطرهای ۵ و ۱۰ و ۱۲/۵ و ۱۸/۵ میلی‌متر
۸- خط کش تخت فلزی ۳۰ سانتی‌متر
۹- گونیا
۱۰- کولیس ارتفاع سنج
۱۱- کولیس ۱۵ سانتی‌متری با دقت ۰/۰۲ میلی‌متر
۱۲- برقوی مخروطی دستی (سه پارچه) با دامنه شیب ۱:۵

- ۱ دستگاه مجهز به سیستم ارتینگ (Earthing) باشد.
- ۲ فاصله دید اپراتور تا سطح قطعه کار با توجه به زاویه ۴۵ درجه حدود ۳۰ سانتی‌متر باشد.
- ۳ فقط اپراتور مسئول کنترل و هدایت دستگاه باشد.
- ۴ قبل از شروع به کار، تست کلید اضطراری (Emergency) کنترل شود.
- ۵ استفاده از لباس کار مناسب (یقه بسته، آستین بسته و...)
- ۶ عدم استفاده از ساعت مچی، انگشتر، وسایل زینتی، موی سر نیز کوتاه باشد.
- ۷ از کلاه، عینک، کفش ایمنی و ماسک استفاده شود.
- ۸ از عایق زیرپایی استفاده شود.

نکات
حفاظتی و
ایمنی



الف) مراحل انجام کار

- ۱- پلیسه گیری و تمیز کاری قطعه کار
- ۲- رنگ آمیزی قطعه کار و انتقال مشخصات نقشه کار روی آن
- ۳- سنبه نشان زدن



شکل ۱۷-۴- انتقال مشخصات نقشه کار روی قطعه کار

- ۴- بستن گیره روی میز دستگاه مته
- ۵- بستن قطعه کار روی گیره مطابق اصول فنی



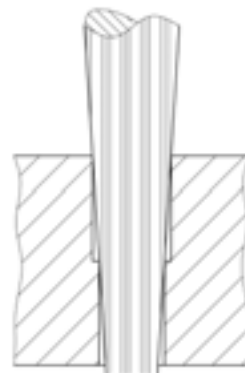
شکل ۱۹-۴- تنظیم و بستن گیره روی میز دریل



شکل ۱۸-۴- بستن قطعه کار



شکل ۲۱-۴- قطعه کار پس از عملیات برقوکاری



شکل ۲۰-۴- زدن برقو

■ سوراخ کاری مخروطی و خزینه کاری

- ۶- آماده سازی و تنظیم دستگاه مته برای مته مرغک زنی
 ۷- مته مرغک زنی
 ۸- زدن مته به قطرهای ۵، ۱۰، ۱۷/۵ به ارتفاع ۱۰ میلی متر
 ۹- زدن مته به قطر ۱۸/۵ به ارتفاع ۵ میلی متر
 ۱۰- برقوکاری با استفاده از برقوی مخروطی با دامنه ۱۷ الی ۲۱ و رسیدن به قطرهای $D_1 = 18$ ، $D_3 = 20$

ب) کنترل قطعه کار

کنترل سطح: با استفاده از فرمان مخصوص و کشیدن سه خط با ماژیک صنعتی روی سطح جانبی آن را داخل سوراخ نموده و سپس به اندازه ۱۲۰ درجه چرخانده نتیجه را در جدول بنویسید.

نتایج کنترل سطح	
<input type="checkbox"/> سطح فرمان یکنواخت رنگی نشده	<input type="checkbox"/> سطح فرمان یکنواخت رنگی شده
نتیجه:	
<input type="checkbox"/> سوراخ به لحاظ یکنواختی سطح، قابل قبول است	<input type="checkbox"/> سوراخ به لحاظ یکنواختی سطح، قابل قبول نیست
شرح اصلاحات در صورت نیاز و امکان	

کنترل ابعادی

به وسیله کولیس قطر کوچک سوراخ مخروط را در سه نقطه اندازه گیری کرده و میانگین آن را با مقدار نقشه تطابق داده و نتیجه را مطابق زیر بنویسید.

نتایج کنترل ابعادی	
<input type="checkbox"/> سوراخ به لحاظ قطر کوچک قابل قبول است	<input type="checkbox"/> سوراخ به لحاظ قطر کوچک قابل قبول نیست
شرح اصلاحات در صورت نیاز و امکان	

در پایان کار:

- ۱- وسایل استفاده شده را مرتب نموده و در محل مربوطه قرار دهید.
- ۲- محیط کار را تمیز کنید.
- ۳- ضایعات را به صورت تفکیک شده در محل پیش بینی شده جمع آوری کنید.

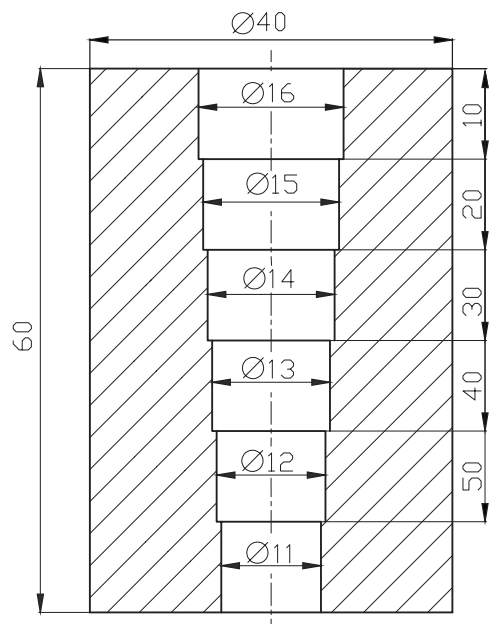


فعالیت کارگاهی تکمیل سوراخ کاری مخروطی

بر مبنای تجربه‌ای که در فعالیت‌های ۱ تا ۳ این فصل کسب نموده‌اید عملیات سوراخ کاری ۵ سوراخ باقی مانده را زیر نظر هنرآموز انجام دهید.

مشخصات فعالیت کارگاهی تکمیلی سوراخ کاری مخروطی								
ردیف	قطر کوچک	قطر بزرگ	خط کشی و سنبه‌نشان کاری	سوراخ کاری	سوراخ کاری مخروطی	برقکاری	پلیسه‌گیری	کنترل
۱	φ۱۶	φ۱۸						
۲	φ۱۴	φ۱۶						
۳	φ۱۲	φ۱۴						
۴	φ۱۰	φ۱۲						
۵	φ۸	φ۱۰						

ارزشیابی هنرجو در فصل چهارم: سوراخ کاری مخروطی



نقشه کار: سوراخ کاری مخروطی

جنس: St ۳۷

استاندارد عملکرد:

سوراخ کاری با متنه استوانه‌ای مطابق نقشه

شاخص: تولرانس اندازه‌ها بر پایه ISO ۲۷۶۸ - m

شرایط انجام کار:

۱- انجام کار در محیط کارگاهی

۲- نور یکنواخت با شدت ۴۰۰ لوکس

۳- دما $20^{\circ}\text{C} \pm 3$

۴- آماده به کار بودن ابزار و تجهیزات

۵- وسایل ایمنی استاندارد

۶- مدت انجام کار: ۶ ساعت

ابزار و تجهیزات:

قطعه کار، میز کار، دستگاه متنه و متعلقات، وسایل خط‌کشی، کولیس ۰/۰۵، صفحه صافی

معیار شایستگی:

ردیف	مرحله کار	حداقل نمره قبولی از ۳	نمره هنرجو
۱	بررسی قطعه کار اولیه	۱	
۲	انتخاب و آماده‌سازی وسایل	۱	
۳	آماده‌سازی و بستن قطعه کار	۱	
۴	انجام عملیات سوهان کاری	۲	
	شایستگی‌های غیرفنی، ایمنی، بهداشت، توجهات زیست محیطی و نگرش: ۱- رعایت قواعد و اصول در مراحل کار ۲- استفاده از لباس کار و کفش ایمنی ۳- تمیز کردن گیره و محیط کار ۴- رعایت دقت و نظم	۲	
	میانگین نمرات		*

* حداقل میانگین نمرات هنرجو برای قبولی و کسب شایستگی، ۲ می‌باشد.

واحد یادگیری ۲

خزینه کاری

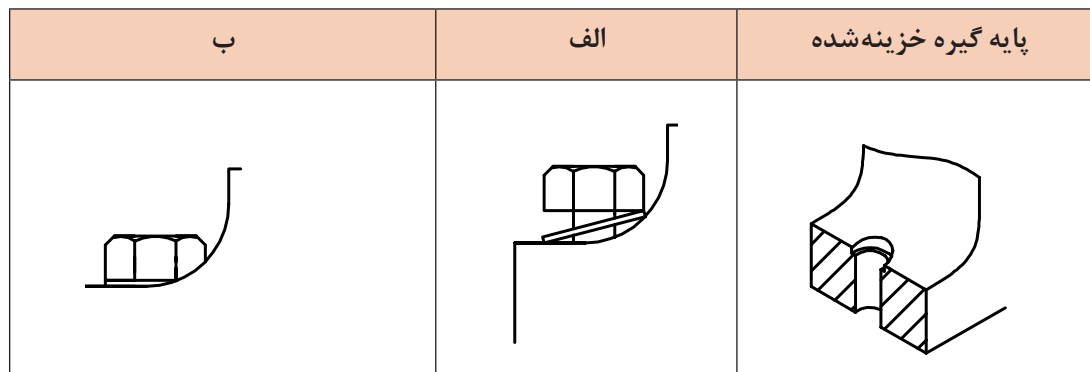
استاندارد عملکرد

انجام عملیات شکل دهی شامل خزینه کاری استوانه‌ای و مخروطی مطابق نقشه

پیش‌نیاز و یادآوری

- ۱ اصول اندازه‌گیری دقیق
- ۲ کار با ابزار اندازه‌گیری
- ۳ اصول خط‌کشی
- ۴ کار با ابزار خط‌کشی
- ۵ نقشه خوانی
- ۶ کار با دستگاه مته

در شکل زیر دو حالت بسته شدن گیره روی میز ماشین را مشاهده می‌کنید. در شکل (الف) واشر و پیچ به سطح پایه چسبیده نیست در نتیجه پیچ نیز کامل بسته نشده است و ممکن است منجر به بروز مشکلات مختلفی در حین ماشین کاری گردد اما در شکل (ب) واشر و پیچ به سطح پایه چسبیده است.



شکل ۲۲-۴- پایه گیره ریخته‌گری شده

۱- دو روش بستن گیره را با هم مقایسه کنید. کدام حالت اصولی‌تر است؟ چرا؟

پرسش ۱



حالت الف	حالت ب
نتیجه:	

۲- اگر از گیره مطابق حالت الف برای انجام عملیات ماشین کاری استفاده شود، چه مشکلاتی در حین کار ایجاد خواهد شد؟

پرسش ۲



با توجه به شکل (۲۲-۴ ب) پایه گیره خزینه کاری شده است و جای واشر، تخت و سطح سوراخ پرداخت شده است در نتیجه واشر و پیچ، کاملاً به سطح تکیه‌گاه چسبیده است و دارای مزیت‌های زیر می‌باشد.

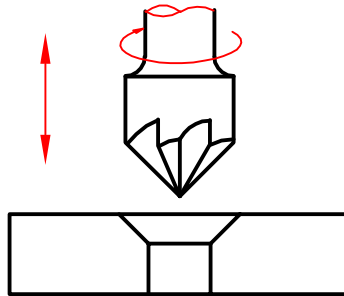
- ۱- ایستایی مناسب بین گیره و میز ماشین
- ۲- جلوگیری از ایجاد لرزش و ارتعاش در حین ماشین کاری
- ۳- ایجاد کیفیت سطح بهتر و یکنواخت در پایه گیره
- ۴- کاهش حوادث



۳- به نظر شما برای برطرف کردن مشکلات حالت الف چه باید کرد؟

خزینه کاری

عملیاتی که به منظور ایجاد محل استقرار واشر و گل پیچ روی سوراخ انجام می شود را خزینه کاری گویند. این عمل با ابزار مخصوص به نام مته خزینه انجام می شود. در عملیات خزینه کاری، ابزار دارای حرکت خطی و دورانی است. (شکل ۲۳-۴)



شکل ۲۳-۴- حرکت مته خزینه

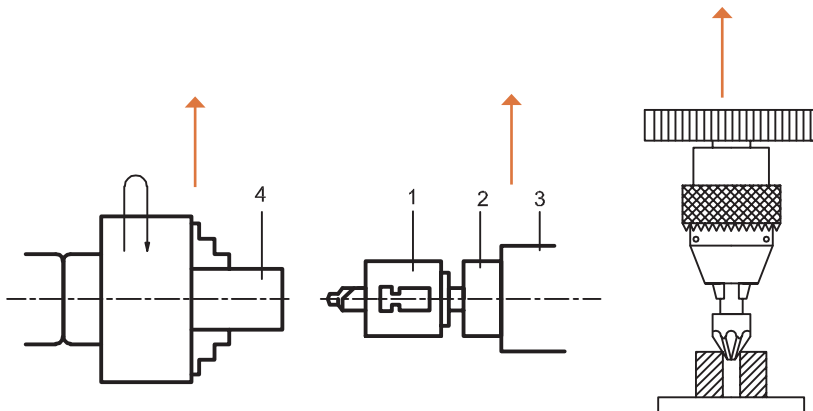
این حرکات باید متناسب با هم و مقدار آن از طریق محاسبات و نیز استفاده از جداول مربوطه تعیین گردد. کیفیت سطح ایجاد شده در عمل خزینه کاری به دلیل کوتاه بودن طول ابزار و نیز زیاد بودن تعداد لبه برنده نسبت به مته بیشتر است. عملیات خزینه کاری با دستگاه های مته، فرز، تراش و... انجام می شود.

۱- ابزارگیر

۲- غلاف ابزارگیر

۳- پوسته مرغک

۴- قطعه کار:



شکل ۲۴-۴- خزینه کاری

در عمل خزینه کاری، دستیابی به موارد زیر محقق می گردد:

۱- ایجاد کیفیت سطح بهتر نسبت به سوراخ کاری

۲- هم محور کردن پیچ با سوراخ جای پیچ در قطعه کار

۳- ایجاد جای واشر و گل پیچ در صفحات و قطعات سوراخ کاری شده، ریخته گری و آهنگری شده که این امر موجب اتصالات محکم در دستگاه ها می شود. (شکل ۲۵-۴)

سوراخ کاری مخروطی و خزینه کاری



شکل ۲۵-۴ - انواع خزینه ها

جلوگیری از آسیب دیدگی گل پیچ و میخ پرچ.

۴- علل خزینه کاری ناقص را بنویسید.

پرسش



ابزار خزینه کاری

مته خزینه ها در انواع دستی و ماشینی و در انواع مختلف ساخته می شوند و هر کدام دارای ویژگی های خاصی هستند. شکل (۲۶-۴)

مته مرغک	مخروطی ماشینی	استوانه ای	سرتخت	مخروطی دستی

شکل ۲۶-۴ - انواع متنه خزینه ها

عملیات خزینه کاری

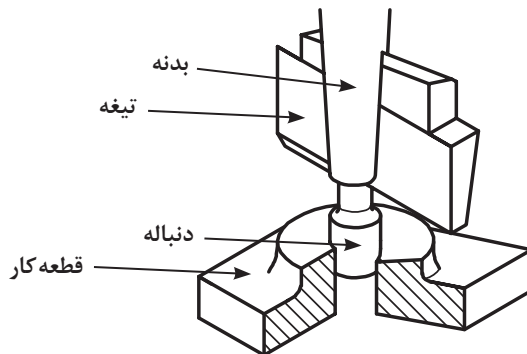
مته خزینه دستی: از این متنه خزینه ها برای ایجاد سوراخ و جای گل پیچ ها در قطعات غیرفلزی مانند چوب، مواد پلی مری و... استفاده می شود. این عملیات با ابزار خزینه همراه با دسته آن و توسط دست صورت می پذیرد. (شکل ۲۷-۴)

در نوعی از این متنه خزینه ها سوراخ و خزینه همزمان و با دست انجام می شود.



شکل ۲۷-۴ - خزینه کاری دستی

مته خزینه‌های ماشینی: مت‌ه خزینه‌ها در انواع مختلفی ساخته می‌شوند. از جمله:
مته خزینه سر تخت: از این مت‌ه خزینه‌ها به منظور براده‌برداری از برجستگی‌های سطوح ماشین‌کاری شده، آهن‌گری و ریخته‌گری شده با هدف ایجاد جای گل‌پیچ و محل استقرار واشرها و... استفاده می‌شود. و شامل:
 مت‌ه خزینه سر تخت دنباله‌دار و بدون دنباله می‌باشد.
 مت‌ه خزینه سر تخت دنباله‌دار از سه قسمت بدنه، تیغه و دنباله تشکیل شده است. گفتنی است دنباله استوانه‌ای شکل، داخل سوراخ قرار گرفته و موجب هم‌مرکز کردن سوراخ با مت‌ه خزینه می‌شود. (شکل ۴-۲۸)



شکل ۴-۲۸- مت‌ه خزینه سر تخت دنباله‌دار

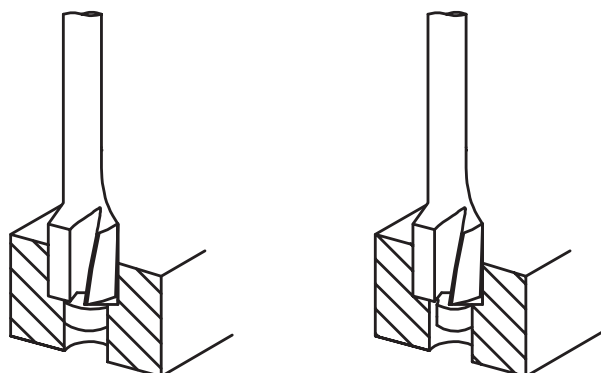
مته خزینه سر تخت استوانه‌ای: از این مت‌ه خزینه‌ها برای ایجاد کیفیت سطح در سوراخ‌ها و نیز جای گل‌پیچ‌ها استفاده می‌شود، به عبارت دیگر، عملیاتی را که به موجب آن قسمتی از سوراخ در امتداد محور به شکل استوانه‌ای ماشین‌کاری شود، خزینه‌کاری استوانه‌ای گویند. این مت‌ه خزینه‌ها در انواع دنباله‌دار و بی‌دنباله می‌باشند. در مت‌ه خزینه‌های دنباله‌دار، دنباله این مت‌ه خزینه‌ها موجب هدایت دقیق تیغه به داخل قطعه کار شده و کیفیت سطح بهتر و دقت اندازه مطلوب در سوراخ‌ها را به همراه دارد. (شکل ۴-۲۹)



شکل ۴-۲۹- انواع مت‌ه خزینه‌ای استوانه‌ای دنباله‌دار

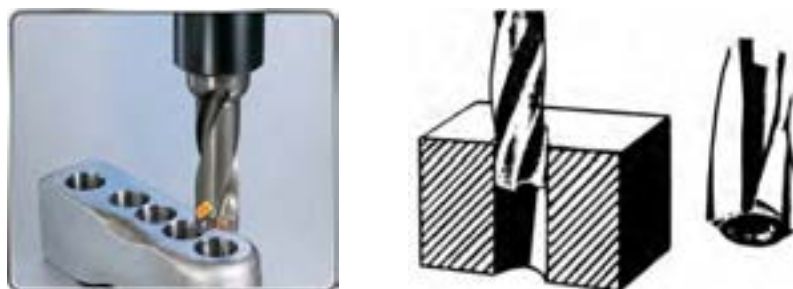
نکته قابل توجه اینکه مقدار لقی بین سوراخ و دنباله مت‌ه خزینه باید کنترل شود؛ اگر لقی بیش از حد مجاز باشد باعث ایجاد اعوجاج و کیفیت سطح نامطلوب و نیز ایجاد انحرافات محوری و شعاعی در سوراخ می‌گردد. به‌طورمثال اگر سوراخ خزینه ۷ میلی‌متر باشد باید دنباله مت‌ه خزینه ۶/۸ میلی‌متر باشد. از این مت‌ه خزینه‌ها برای ماشین‌کاری قطعات فولاد آلیاژی و سوراخ‌های عمیق استفاده می‌شود (شکل ۴-۳۰).

سوراخ کاری مخروطی و خزینه کاری



شکل ۳۰-۴- مته خزینه سرتخت دنباله دار

مته خزینه‌های استوانه‌ای بدون دنباله: از مته خزینه‌های استوانه‌ای بی‌دنباله برای ماشین کاری قطعه کارهای از جنس فولاد غیرآلیاژی، فلزات رنگین و احیاناً چوب استفاده می‌شود. (شکل ۳۱-۴)



شکل ۳۱-۴- مته خزینه سرتخت بدون دنباله

مراحل انجام کار خزینه کاری سرتخت و استوانه‌ای

- ۱- آماده سازی قطعه کار برای انتقال اندازه نقشه کار (محل ایجاد خزینه) بر روی آن به کمک سوزن خط کش پایه دار و صفحه صافی و زدن سنبه نشان.
- ۲- نصب گیره روی میز ماشین و بستن قطعه کار بر روی آن.
- ۳- زدن مته مرغک و مته مطابق اصول فنی مربوطه.
- ۴- زدن مته خزینه مطابق اصول دانش فنی مربوطه.
- ۵- بازکردن قطعه کار و تمیزکاری آن.
- ۶- بازکردن ابزار از دستگاه و تمیزکاری آنها همراه با دیگر وسایل و تحویل آن به انبار.

فعالیت ۱



یک گروه دوفنری تشکیل داده در خصوص خزینه کاری استوانه‌ای یک قطعه فرضی، موارد خواسته شده را بنویسید.

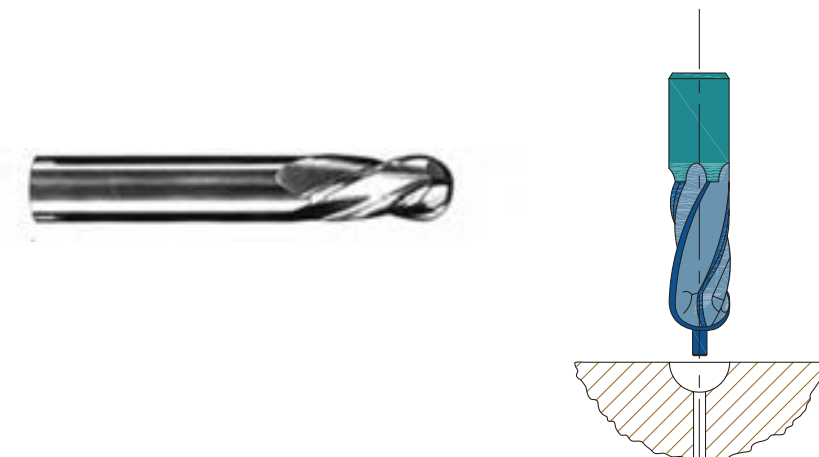
نقشه قطعه	وسایل مورد نیاز
	۱-
	۲-
	۳-
	۴-
	۵-
	۶-
	۷-
	۸-
	۹-
	۱۰-

محاسبات	مراحل انجام کار
	۱-
	۲-
	۳-
	۴-
	۵-
	۶-
	۷-
	۸-
ارزشیابی و تأیید هنرآموز:	

سوراخ کاری مخروطی و خزینه کاری ■

مته خزینه سرکروی با دنباله و بدون دنباله

مته خزینه سرکروی تکمیل کننده فرم شکل، برطرف کننده انحرافات محوری و شعاعی، ایجاد کیفیت سطح بهتر در سوراخ می‌باشد. از این مت‌ه خزینه در آب‌بندی شیرآلات و اتصالات گازها و سیالات استفاده می‌شود (شکل ۴-۳۲)





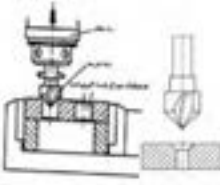
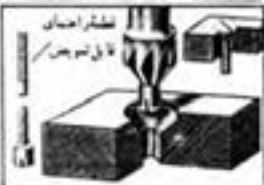
شکل ۴-۳۲- مت‌ه خزینه سرکروی

مته خزینه‌های سرمخروطی

رایج‌ترین مت‌ه خزینه‌ها، نوع سرمخروطی می‌باشد. از این مت‌ه خزینه‌ها برای ماشین‌کاری جای گل پیچ و پین‌های مخروطی در زوایای مختلف (۷۵، ۶۰، ۴۵، ۹۰ و ... درجه) دارای دنباله و بدون دنباله می‌باشد. (شکل ۴-۳۳)

یکی از ویژگی‌های استفاده از این مت‌ه خزینه، هم‌راستا کردن سوراخ صفحه و پیچ است؛ درحقیقت، مخروط گل پیچ، در قطعه کار ایجاد می‌شود و این امر موجب حرکت روان و هم‌راستایی بین پیچ و محل گل پیچ می‌شود.

ویژگی براده‌برداری با این ابزار، ایجاد کیفیت سطح بهتر با دقت و سرعت بالاتر است. همچنین می‌توان بدون مایع خنک‌کاری نیز ماشین‌کاری کرد. (شکل ۴-۳۴)

مته خزینه کاربایدی	انجام سوراخ کاری بامته مخروطی		مته خزینه با راهنمای قابل تعویض
			

شکل ۳۳-۴- مته خزینه سرمخروطی

۵- ویژگی های مته خزینه با جنس های زیر چیست؟

<p>فولاد تندبر:</p>
<p>کاربایدها:</p>



در شکل زیر نوعی دیگر از مته خزینه سرمخروطی را مشاهده می کنید. در این نوع مته خزینه گردش ابزار می تواند در جهت یا خلاف جهت عقربه های ساعت انتخاب شود. خاصیت ماشین کاری با این ابزار ایجاد کیفیت سطح بهتر و با دقت بالاتر است. (شکل ۳۴-۴)



شکل ۳۴-۴- مته خزینه سرمخروطی با چرخش در دو جهت

اصول و نکات فنی در خزینه کاری

- ۱- رعایت هم راستایی (هم محوری) بین سوراخ و ابزار مته خزینه.
- ۲- انتخاب سرعت برش (V متر بر دقیقه) و پیشروی ابزار در سوراخ کاری (S میلی متر بر دور) با استفاده از
- ۳- محاسبه عده دوران با استفاده از رابطه مربوطه

سوراخ کاری مخروطی و خزینه کاری ■

جدول ۳-۴- سرعت برش و پیشروی در خزینه کاری					ردیف
جنس قطعه کار	جنس مته خزینه				
	فولاد تندبر HSS		فولاد مرغوب S.HSS		
	V	S	V	S	
تا ۵۰ St	۱۴...۱۲	۰/۳...۰/۱	۳۵...۲۰	۰/۶۵...۰/۱	۱
بیشتر از ۵۰ St	۱۰...۸	۰/۳...۰/۱	۳۰...۲۰	۰/۵۵...۰/۱	۲
تا ۲۰ GG	۱۲...۸	۰/۴...۰/۱	۳۰...۲۰	۰/۷...۰/۱۵	۳
بیشتر از ۲۰ GG	۶...۳	۰/۳...۰/۱	۲۰...۱۵	۰/۴...۰/۱	۴

۴- ابزار و قطعه کار باید محکم و اصولی بسته شوند. هرچه ایستایی قطعه کار و ابزار بیشتر باشد، کیفیت سطح و دقت اندازه ایجاد شده بهتر خواهند بود. همچنین از ایجاد لرزش در حین براده برداری نیز جلوگیری خواهد شد.

۵- انجام روان کاری در طی فرایند خزینه کاری

۶- رعایت نکات ایمنی از جمله استفاده از عینک، کلاه ایمنی، لباس کار، کفش ایمنی، ماسک و...

۷- قطر مته برای ایجاد سوراخ قبل از خزینه کاری استوانه‌ای را معمولاً $\frac{1}{3}$ الی $\frac{1}{9}$ کمتر از قطر مته خزینه در نظر می‌گیرند.

۸- جنس ابزار خزینه کاری از فولاد تندبر و ابزارهای کاربایدی می‌باشد.

۹- تعداد لبه‌های برنده در ابزارهای خزینه کاری یک و یا چند لبه و در طول‌های متفاوت می‌باشد.

۱۰- سرعت برش در خزینه کاری را معمولاً کمتر از سوراخ کاری در نظر می‌گیرند. (حدود $\frac{1}{75}$)

۱۱- نظر به اینکه مقدار پیشروی ابزار در قطعه کار می‌باید دقیق صورت پذیرد، لذا باید از دستگاه‌های مجهز به ورنیه استفاده شود. مانند مته رادیال استفاده شود. (شکل ۳۵-۴)



شکل ۳۵- ۴

۱۲- در بستن قطعه کار به منظور عمود قرار گرفتن ابزار، باید از زیرسری مخصوص استفاده شود. (شکل ۴-۳۶)



شکل ۳۶- ۴

- ۱ دستگاه مجهز به سیستم ارتینگ (Earthing) باشد.
- ۲ فاصله دید اپراتور تا سطح قطعه کار با توجه به زاویه ۴۵ درجه حدود ۳۰ میلی متر باشد.
- ۳ فقط اپراتور مسئول کنترل و هدایت دستگاه باشد.
- ۴ قبل از شروع به کار، تست کلید اضطراری (Emergency) کنترل شود.
- ۵ استفاده از لباس کار مناسب (یقه بسته، آستین بسته و...)
- ۶ عدم استفاده از ساعت مچی، انگشتر و وسایل زینتی، موی سر نیز کوتاه باشد.
- ۷ استفاده از کلاه ایمنی و عینک ایمنی و کفش ایمنی.
- ۸ استفاده از ماسک.
- ۹ استفاده از عایق زیرپایی.

نکات
حفاظتی و
ایمنی



سوراخ کاری مخروطی و خزینه کاری

پرسش‌های پایانی

اهمیت خزینه کاری را توضیح دهید.

۴	۳	۲	۱

انواع روش‌های خزینه کاری را نام ببرید.

کاربرد مته خزینه‌ها را بنویسید.

ویژگی‌های خزینه کاری را بنویسید.

نسبت سرعت برش در خزینه کاری به سرعت برش در سوراخ کاری چقدر است؟

آیا می‌توان برای عمل خزینه کاری، از مته استفاده کرد؟ چرا؟

مزایای مته خزینه شیار مارپیچ نسبت به شیار مستقیم را بنویسید.

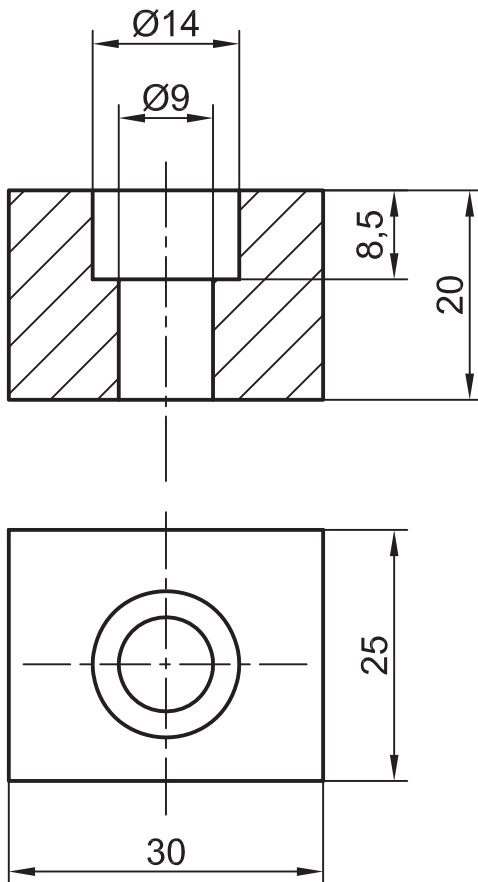
کدام یک از موارد زیر شایستگی غیرفنی، نکته زیست محیطی و ایمنی و حفاظتی محسوب می‌شوند؟ با علامت ضربدر مشخص کنید.

موضوع	نکته ایمنی و حفاظتی	شایستگی غیرفنی	مسایل زیست محیطی
استفاده از ماسک و عینک ایمنی			
جلوگیری از دوباره کاری			
انجام کار بر پایه نقشه			
امانت داری			
جداسازی ضایعات و انبارش در محل مربوطه			
پذیرفتن اشتباهات			
مرتب کردن وسایل و قراردادن در محل مربوطه			
استفاده از لباس کار مناسب			
تمیز کردن محیط کار			
راستگویی			



فعالیت کارگاهی ۱

موضوع: خزینه کاری استوانه‌ای (ایجاد جای گل پیچ آلن M۸ در قطعه کار)
تعداد: یک عدد
وسایل مورد نیاز:



دستگاه مته رادیال-دستگاه تراش
صفحه صافی
چکش فلزی ۴۰۰ گرمی و چکش لاستیکی
وسایل خط کشی (سوزن خط کش، سنبه نشان، ماژیک صنعتی)
گیره رومیزی و زیرکاری
سوهان
مته مرغک ۹
مته خزینه استوانه‌ای به قطر ۹ و ۱۴ میلی‌متر
خط کش تخت فلزی ۳۰ سانتی‌متر
گونیا
روغن دان
کولیس ارتفاع سنج
مته به قطر ۸/۵ و ۱۳/۵
کولیس ۱۵ سانتی‌متری با دقت ۰/۰۲ میلی‌متر

- ۱ دستگاه مجهز به سیستم ارتینگ (Earthing) باشد.
- ۲ فاصله دید اپراتور تا سطح قطعه کار با توجه به زاویه ۴۵ درجه حدود ۳۰ میلی‌متر باشد.
- ۳ فقط اپراتور مسئول کنترل و هدایت دستگاه باشد.
- ۴ قبل از شروع به کار، تست کلید اضطراری (Emergency) کنترل شود.
- ۵ استفاده از لباس کار مناسب (یقه بسته، آستین بسته و...)
- ۶ عدم استفاده از ساعت مچی، انگشتر و وسایل زینتی، موی سر نیز کوتاه باشد.
- ۷ استفاده از کلاه ایمنی، عینک ایمنی و کفش ایمنی.
- ۸ استفاده از ماسک.
- ۹ استفاده از عایق زیرپایی.

نکات
حفاظتی و
ایمنی



مراحل انجام کار

الف) سوراخ کاری

آماده سازی دستگاه، کنترل و راه اندازی آن و بستن قطعه کار
پیشانی تراشی، زدن مته مرغک و سوراخ کاری با مته به قطر ۸/۵ و به عمق ۲۰ میلی متر
سوراخ کاری با مته به قطر ۱۳/۵ و به عمق ۷/۵ میلی متر با استفاده از جدول

ب) خزینه کاری

خزینه کاری استوانه ای به قطر ۹ و به عمق ۲۰ میلی متر
خزینه کاری استوانه ای به قطر ۱۴ و به عمق ۸/۵ میلی متر
توقف دستگاه و باز کردن قطعه کار، پلیسه گیری و تمیز کاری آن
باز کردن ابزار، تمیز کردن وسایل و تحویل آنها به انبار
تمیز کردن دستگاه و سرویس و نگهداری

پ) کنترل قطعه کار

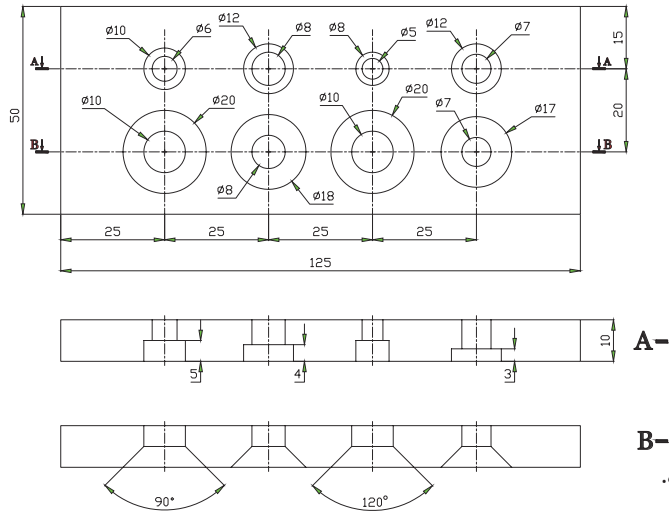
قسمت های خزینه کاری شده را توسط پیچ استاندارد کنترل و نتیجه آن را در جدول زیر بنویسید.

کنترل سوراخ خزینه
مشاهدات:
اصلاحات احتمالی:

در پایان کار:

- ۱- وسایل استفاده شده را مرتب نموده و در محل مربوطه قرار دهید.
- ۲- محیط کار را تمیز کنید.
- ۳- ضایعات را به صورت تفکیک شده در محل پیش بینی شده جمع آوری کنید.

ارزشیابی هنرجو در پودمان چهارم: خزینه کاری



نقشه کار: خزینه کاری

جنس: St ۳۷، ضخامت ۱۰ میلی متر

این قطعه با ابعاد $125 \times 50 \times 10$ تحویل گرفته خواهد شد.

هدف: انجام خزینه کاری استوانه‌ای و مخروطی

شاخص عملکرد: پس از پایان کار، اندازه‌ها طبق استاندارد ISO ۲۷۶۸ - m کنترل خواهند شد.

شرایط انجام کار: انجام کار در کارگاه با روشنایی مناسب (حدود ۴۰۰ لوکس)، دمای مناسب $20 \pm 3 \text{ } ^\circ\text{C}$

وسایل و تجهیزات: وسایل پلیسه‌گیری و پرداخت، وسایل خط‌کشی، وسایل مته کاری و انواع مته سوراخ کاری، مته خزینه استوانه‌ای، مته خزینه مخروطی بر طبق اندازه‌های خواسته شده در نقشه.

معیار شایستگی:

ردیف	مرحله کار	حداقل نمره قبولی از ۳	نمره هنرجو
۱	بررسی قطعه کار اولیه	۱	
۲	انتخاب و آماده‌سازی وسایل	۱	
۳	آماده‌سازی و بستن قطعه کار	۱	
۴	انجام عملیات سوهان کاری	۲	
	شایستگی‌های غیر فنی، ایمنی، بهداشت، توجهات زیست محیطی و نگرش: ۱- رعایت قواعد و اصول در مراحل کار ۲- استفاده از لباس کار و کفش ایمنی ۳- تمیز کردن گیره و محیط کار ۴- رعایت دقت و نظم	۲	
	میانگین نمرات		*

* حداقل میانگین نمرات هنرجو برای قبولی و کسب شایستگی، ۲ می‌باشد.