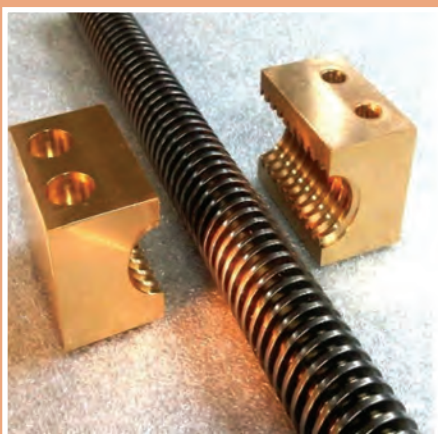


پودمان ۵

پیچ تراشی



واحد یادگیری ۱

پیچ تراشی

مقدمه

همانگونه که به کمک ابزار حدیده و قلاویز می توان پیچ و مهره ساخت، روی دستگاه تراش هم این کار امکانپذیر است. با این روش می توان انواع دیگر دندانه مانند دوزنقه‌ای، گرد، اراهی و ...

استاندارد عملکرد

تراشیدن انواع پیچ و مهره روی دستگاه تراش مطابق تورانس خواسته شده نقشه

پیش نیاز

- پیشانی تراشی
- روتراشی
- مته مرغک زنی
- سوراخ کاری
- اندازه گیری
- نقشه خوانی
- تراش کاری قطعات بلند
- آج زنی

مقدمه

انسان از دیرباز کاربرد سطح شیب‌دار را کشف کرده و از مزیت‌های آن در تمامی ابعاد زندگی همواره بهره می‌برد.



شکل ۲



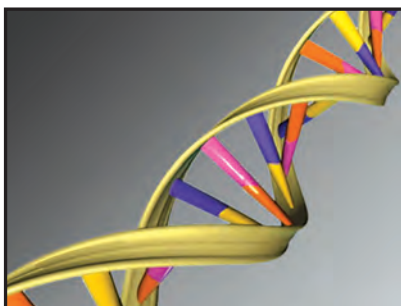
شکل ۱



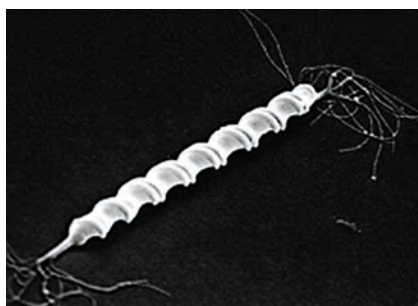
شکل ۳

در صورتی که سطح شیب‌دار بر روی استوانه‌ای پیچانده شود، شکل مارپیچ به وجود می‌آید.

خالق طبیعت به وفور از شکل مارپیچ در آفریده‌هایش استفاده کرده است که این خود دلیلی بر کارآمد بودن این شکل در سامانه‌های مختلف می‌باشد. (DNA - ویروس - گیاهان)



شکل ۵



شکل ۴

انسان نیز با پی بردن به مزایای مارپیچ در زمینه‌های گوناگون از آن بهره می‌برد.



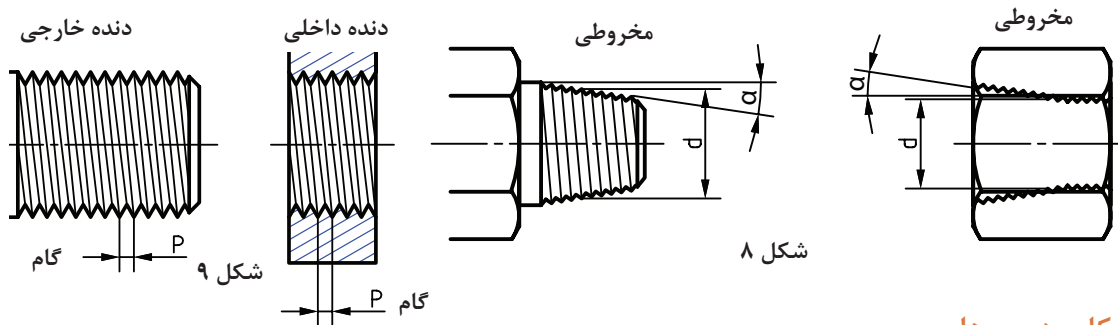
شکل ۷



شکل ۶

تعریف پیچ

اگر شیار یا برجستگی (با شکل و زوایای معین) را به صورت مارپیچ حول محوری استوانه‌ای یا مخروطی ایجاد کنیم در صورتی که روی سطح خارجی قطعه باشد یک پیچ و در صورتی که در سطح داخلی قطعه باشد یک مهره تولید می‌شود.



کاربرد پیچ‌ها

پیچ‌ها کاربردهای مختلفی دارند که دو مورد زیر کاربرد اصلی آنها است.

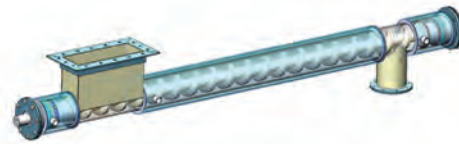
- ۱ انتقال نیرو و حرکت
- ۲ بستن و اتصال موقت قطعات



شکل ۱۲



شکل ۱۱



شکل ۱۰

پیچ‌های به کار رفته در دستگاه تراش را به طور کامل بررسی نمایید و جدول زیر را کامل کنید.

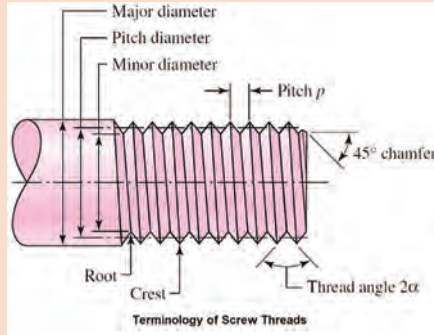
نام و محل قرارگیری پیچ	نوع پیچ	وظیفه پیچ

فعالیت

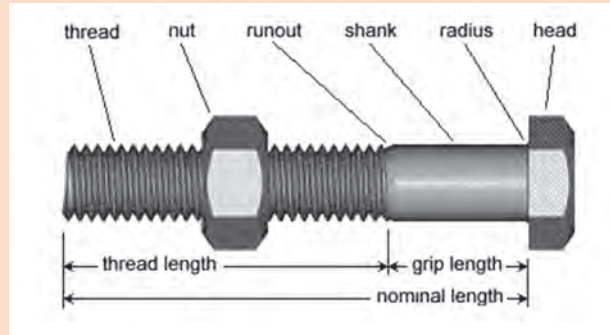


قسمت‌های مختلف پیچ

با استفاده از منابع مختلف قسمت‌های مشخص شده در شکل را ترجمه کنید.



شکل ۱۴



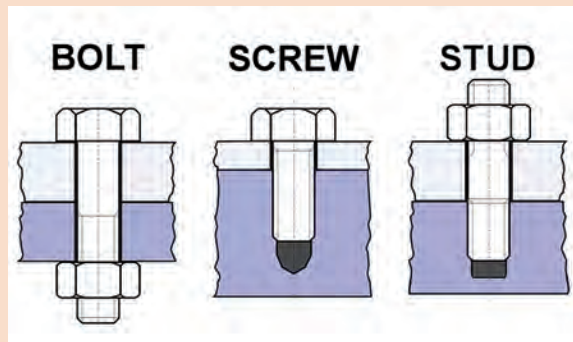
شکل ۱۳

فعالیت



طبقه‌بندی انواع پیچ

پیچ‌ها را با توجه به نوع کاربرد و نحوه بسته شدن، راست‌گرد و یا چپ‌گرد بودن، تعداد راه، شکل و اندازه رزوه، شکل آچارخور، کلاس انطباقی و موارد دیگری طبقه‌بندی می‌کنند.



شکل ۱۵

با توجه به شکل، نحوه بسته شدن و کاربرد هر پیچ را توضیح دهید.

فعالیت



شکل ۱۶

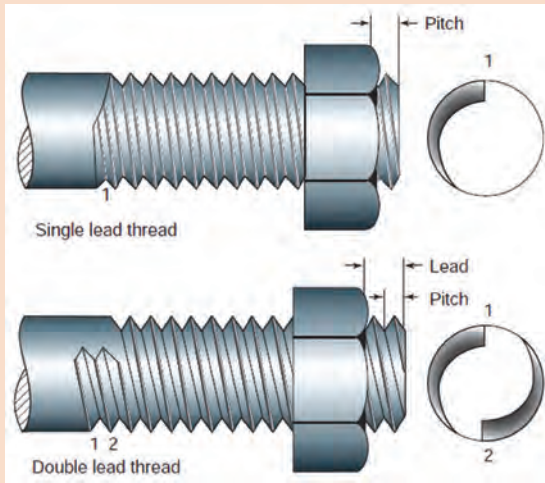
- با توجه به شکل مقابل به سؤالات زیر پاسخ دهید.
- کدام پیچ چپ‌گرد است؟
 - چپ‌گرد بودن پیچ را با چه علامتی در نقشه مشخص می‌کنید؟
 - نمونه‌هایی از کاربرد پیچ چپ‌گرد را نام ببرید.
 - چرا در این مثال‌ها از پیچ چپ‌گرد استفاده شده است؟

پرسش



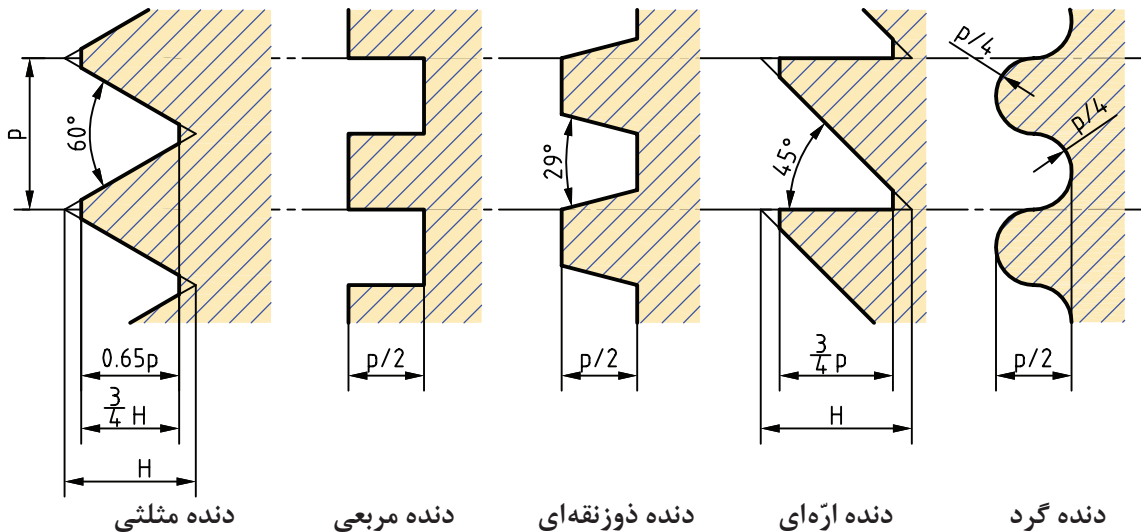


با توجه به شکل به سؤالات زیر پاسخ دهید.
 - تعداد راه پیچ‌ها را مشخص کنید؟
 - گام ظاهری و واقعی را نشان دهید؟
 - مزیت‌های پیچ‌های چندراهه چیست؟



شکل ۱۷

پیچ‌ها از نظر نوع دندانه (شکل رزوه) و با توجه به کاربردها دارای انواع مختلفی هستند.



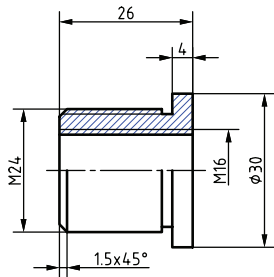
شکل ۱۸

نمایش پیچ در نقشه

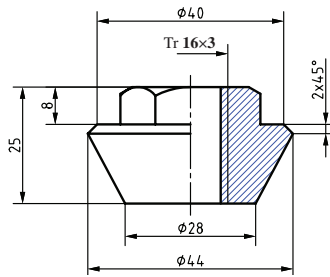
در کتاب نقشه‌کشی فنی رایانه‌ای با شیوه نمایش دندانه پیچ در نقشه آشنا شدید. برای خواندن نقشه‌های تخصصی نیاز به مطالب بیشتری است.

به نقشه صفحه بعد نگاه کنید. آیا می‌توانید منظور از نوشتن $Tr16 \times 3$ را بیان کنید؟ در نقشه‌ها علاوه بر نمایش شکل پیچ، مشخصات فنی آنها هم نمایش داده می‌شود.

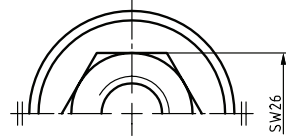
علامت Tr معرف پیچ دنده دوزنقه است و عدد ۱۶ بیان‌کننده اندازه قطر پیچ برحسب میلی‌متر و عدد ۳ اندازه گام پیچ را مشخص می‌کند.



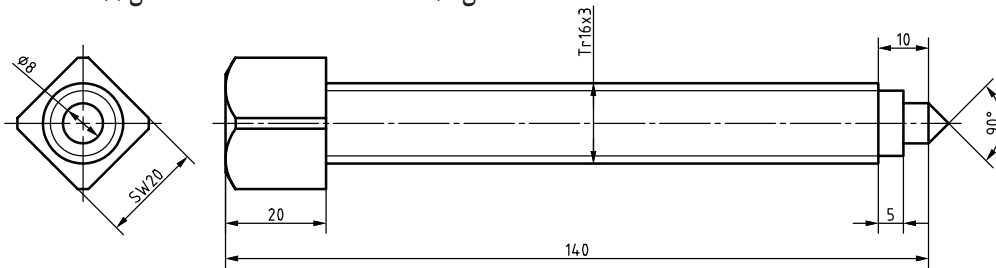
شکل ۲۱



شکل ۲۰



شکل ۱۹



شکل ۲۲

با استفاده از جدول زیر می توان علائم به کار رفته در نقشه برای پیچ ها را توضیح داد.

پروفیل دنده	نوع پیچ	مشخصات				
		علامت	قطر بزرگ mm یا اندازه اسمی "in"	×	گام	ردیف تولرانسی - جهت
	متریک دنده درشت «خشن»	M	۱۲			- ۸g
	متریک ظریف	M	۱۲	×	۰/۷۵	- ۷h
	پیچ لوله «استوانه‌ای»	G	۱ ۱/۲			- A
	پیچ لوله «مخروطی»	R خارجی Rc داخلی	۳/۴ ۱/۲			
	دوزنقه‌ای ۳۰ درجه	Tr	۳۲	×	۶	- ۸h
	آرهای	S	۵۰	×	۸	LH - ۶e

Tr24×9-3-LH

چپ‌گرد تعداد راه گام حقیقی قطر خارجی علامت پیچ

نکته



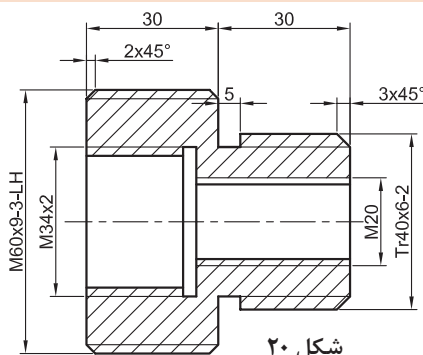
فعالیت



برای پیچ‌های راست‌گرد نیاز به نوشتن علامت آن (RH) نیست.

از نقشه زیر نوع و مشخصات پیچ‌های به کار رفته را استخراج کنید و جدول زیر را کامل نمایید.

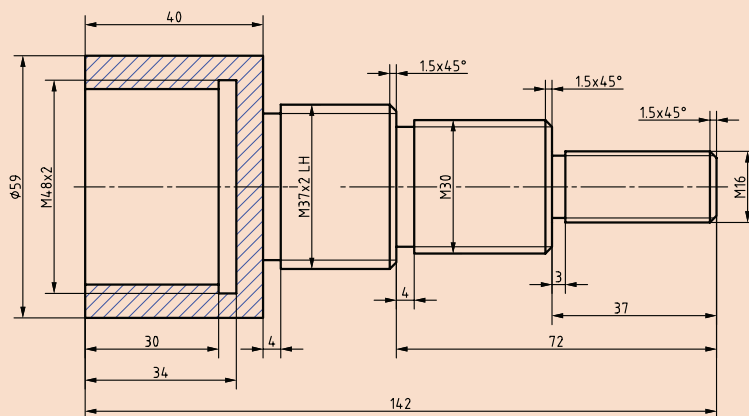
نوع دنده پیچ	قطر به mm	گام به mm	تعداد راه	جهت پیچ



شکل ۲۰

برای تمام پیچ‌های استاندارد، جدولی وجود دارد که در کتاب همراه هنرجو (قسمت اجزای ماشین) آمده است. با استفاده از این جدول، مشخصات لازم جهت تراشیدن قسمت‌های رزوه‌شده نقشه زیر را استخراج کنید.

فعالیت



شکل ۲۱

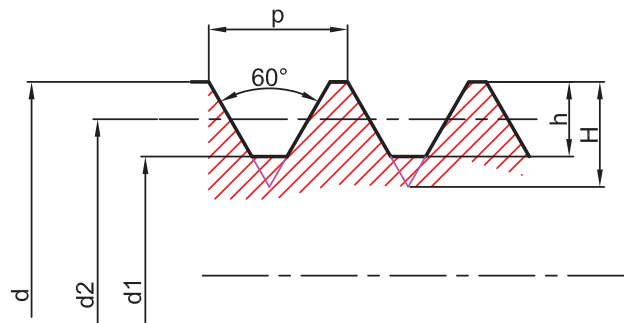
استانداردهای رزوه‌ها

برای مشخص کردن ابعاد در پیچ‌های دندانه‌مثنی استانداردهای مختلفی وجود دارد که پرکاربردترین آنها عبارت‌اند از:

- استاندارد متریک ISO metric screw thread
 - استاندارد اینچی یا بریتانیایی ویتورث British Standard Whitworth
 - استاندارد ملی آمریکا American National Standard Thread
 - استاندارد یونیفاید Unified Thread Standard
 - استاندارد آلمانی DIN
- در حال حاضر استاندارد ISO نسبت به دیگر سیستم‌های قدیمی ترجیح داده شده است و بیشتر از آن استفاده می‌شود.

رزوه استاندارد متریک ISO:

این نوع رزوه دارای زاویه رأس ۶۰ درجه است. سر دندانه به صورت تخت و ته دنده گرد است. تمام اندازه‌ها در این نوع رزوه برحسب میلی‌متر است. در روابط زیر P گام پیچ و h عمق دندانه است.



شکل ۲۲

عمق دندانه پیچ

برای محاسبه عمق پیچ h از فرمول زیر استفاده می‌شود.

$$h = 0.6134 \times P$$

عمق دندانه مهره

برای محاسبه عمق دندانه مهره و قطر مته یا سوراخ اولیه مهره از فرمول‌های زیر استفاده می‌شود.

$$t = 0.5613 \times P$$

$$D_1 = d - (1.0825 \times P)$$

در این فرمول‌ها t عمق دندانه مهره و D_1 قطر سوراخ مهره یا قطر مته و d قطر اسمی پیچ است.

عمق دندانه و اندازه سطح تخت سر و ته دندانه پیچ و مهره M10 را محاسبه کنید.

فعالیت



توجه



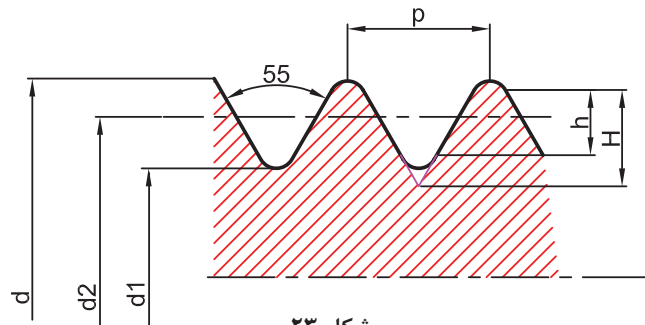
در جدول کتاب همراه هنر جو مشخصات رزوه‌های استاندارد متریک ISO آورده شده است.

رزوهٔ اینچی ویتورت:

این نوع رزوه دارای زاویهٔ رأس ۵۵ درجه است و سر دندانها و ته دندانها گرد است. این نوع رزوه دارای کاربردی مشابه با رزوهٔ ISO است و به دلیل گرد بودن سر و ته دندانها آب‌بندی خوبی نیز دارد و به‌عنوان رزوهٔ لوله نیز استفاده می‌شود. تمام اندازه‌ها در این نوع رزوه برحسب اینچ است. (اندازهٔ اینچی با علامت " مشخص می‌شود).

در این سیستم عمق دندانها از فرمول زیر به دست می‌آید:

$$h = 0.6403 \times P$$



شکل ۲۳

در این فرمول h عمق دندانها پیچ و p گام است. در پیچ‌های اینچی مقدار گام برحسب میلی‌متر از فرمول زیر به دست می‌آید.

$$P = \frac{25.4}{N}$$

در این فرمول N تعداد دندانها در یک اینچ است.

نکته

در پیچ‌های ویتورت عمق دندانها در پیچ و مهره یکسان است.



فعالیت

مشخصات لازم جهت تراشیدن پیچ $16 \times \frac{3}{8}$ W را محاسبه کنید.



نکته

در استاندارد ISO پیچ و مهره‌ها در ۲ نوع دنده‌درشت و دنده‌ریز ساخته می‌شوند که در این استاندارد پیچ و مهره‌ها را با حرف M و پس از آن قطر خارجی (اندازه اسمی) نمایش می‌دهند. چنانچه پیچ دنده‌ریز باشد بعد از اندازه قطر مقدار گام نوشته می‌شود. مانند $M14 \times 1.5$.



فعالیت

روی برخی از پیچ‌ها عبارت‌های UNEF و UNF و UNC حک شده است. با استفاده از منابع مختلف جدول زیر را کامل کنید.



علامت	مفهوم	استاندارد	کاربرد
UNC			
UNF			
UNEF			



پیچ‌های زیر در نقشه چگونه نشان داده می‌شوند؟

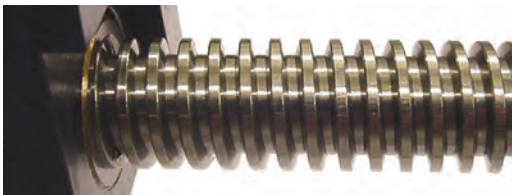
- پیچ متریک با قطر ۸ میلی‌متر و طول ۳۰ میلی‌متر با گام ۱/۲۵ میلی‌متر چپ‌گرد.
- پیچ متریک با قطر ۸ میلی‌متر و طول ۳۰ میلی‌متر با گام ۱ میلی‌متر.

پیچ‌های دندانه دوزنقه‌ای

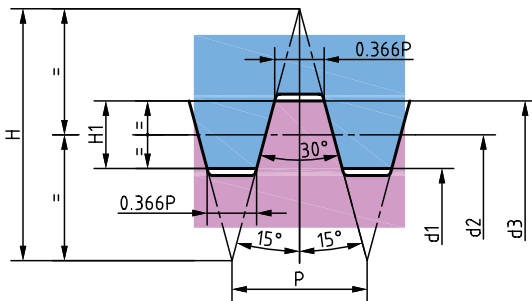
پیچ‌های دندانه دوزنقه‌ای نیز دارای انواع مختلفی هستند که پرکاربردترین آنها عبارت‌اند از:

■ پیچ دندانه دوزنقه‌ای متریک ISO metric screw thread

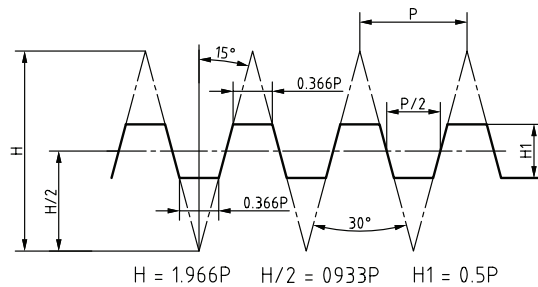
■ پیچ‌های دندانه دوزنقه‌ای متریک دارای زاویه رأس ۳۰ درجه هستند. سر دندانه و ته دنده این پیچ‌ها تخت است که مقدار آن $0.366P$ برابر گام پیچ است. عمق دندانه رزوه نیز برابر با نصف مقدار گام آن است.



شکل ۲۴



شکل ۲۶

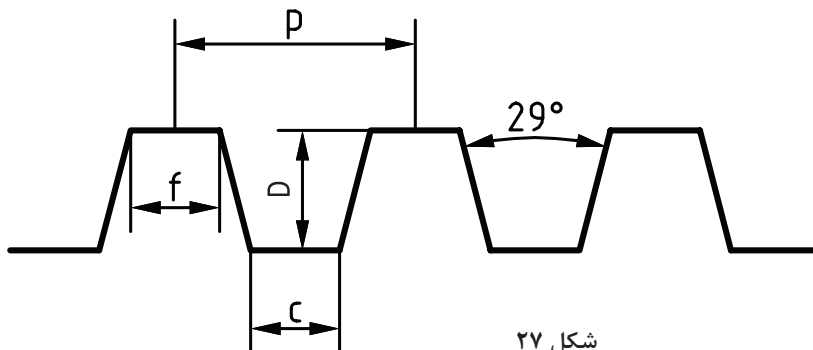


شکل ۲۵

$$H = 1.966P \quad H/2 = 0.933P \quad H1 = 0.5P$$

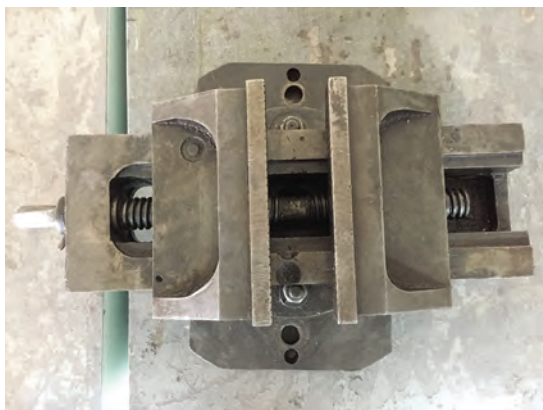
■ پیچ دندانه دوزنقه‌ای ACME ملی آمریکا American National Acme Thread

پیچ‌های دندانه دوزنقه‌ای ACME دارای زاویه رأس ۲۹ درجه هستند. سر دندانه و ته دنده این پیچ‌ها تخت است که مقدار آن $0.3707P$ برابر گام پیچ است و عمق دندانه رزوه برابر با نصف مقدار گام آن است.



شکل ۲۷

پیچ‌های دندانه دوزنقه‌ای ISO و ACME جایگزین پیچ‌های دندانه‌مربعی شده است و در پیچ‌های انتقال حرکت و جک‌ها و گیره‌ها استفاده می‌شود.



شکل ۲۸

■ پیچ دندانه دوزنقه‌ای پیچ حلزون Brown & Sharpe Worm Thread Standard در جعبه‌دنده‌های حلزونی استفاده می‌شود.

پیچ‌های دندانه دوزنقه‌ای Brown & Sharpe دارای زاویه رأس ۲۹ درجه هستند و سر دندانه آنها تخت است که مقدار آن ۰/۳۵۵ برابر گام پیچ است. ته دنده این پیچ‌ها نیز تخت است که مقدار آن ۰/۳۱۰ برابر گام پیچ است و عمق دندانه رزوه برابر ۰/۶۸۶۶ برابر گام آن می‌باشد.

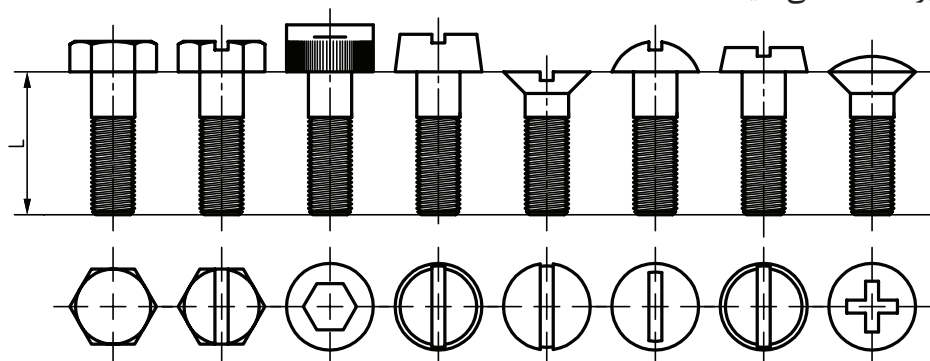
مشخصات لازم جهت تراشیدن پیچ متریک $Tr52 \times 6$ را محاسبه کنید.

فعالیت



طبقه‌بندی پیچ‌ها از نظر شکل آچارخور (گل پیچ)

سر پیچ‌ها از نظر ظاهری نیز با هم متفاوت هستند. برخی پیچ‌ها دوسو، برخی چهارسو، برخی آلن‌خور، برخی آچارخور، برخی پنج‌پر و غیره هستند. هریک از اینها کاربردهای خاصی دارند. چند نمونه از انواع پیچ را در شکل زیر مشاهده می‌کنید:



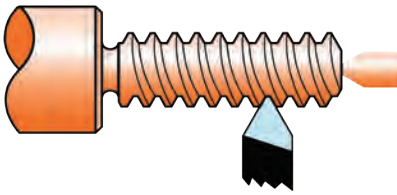
شکل ۲۹

اندازه آچارخورد پیچ و مهره شش گوش ISO

یکی از مواردی که باعث اشتباه و اتلاف زمان هنگام باز و یا بستن پیچ و مهره‌ها می‌شود، تشخیص ندادن شماره آچار مورد نیاز است. جدول زیر کمک می‌کند تا بتوانیم با دانستن قطر پیچ، اندازه آچارخورد آن را تعیین کنیم و یا برعکس، با دانستن اندازه آچارخورد قطر پیچ را مشخص کنیم. در ردیف آخر جدول پیچ‌ها و آچارهای کمتر استفاده شده در استاندارد ISO نشان داده شده است.

M۱۶	M۱۲	M۱۰	M۸	M۶	M۵	M۴	M۳	M۲/۵	M۲	M۱/۶	قطر پیچ
۲۴	۱۹	۱۷	۱۳	۱۰	۸	۷	۵/۵	۵	۴	۳/۲	شماره آچار
			M۶۴	M۵۶	M۴۸	M۴۲	M۳۶	M۳۰	M۲۴	M۲۰	قطر پیچ
			۹۵	۸۵	۷۵	۶۵	۵۵	۴۶	۳۶	۳۰	شماره آچار
M۶۸	M۶۰	M۵۲	M۴۵	M۳۹	M۳۳	M۲۷	M۲۲	M۱۸	M۱۴	M۷	قطر پیچ نامتعارف
۱۰۰	۹۰	۸۰	۷۰	۶۰	۵۰	۴۱	۳۲	۲۷	۲۲	۱۱	شماره آچار

روش‌های تولید پیچ



در صنعت دو روش برای تولید پیچ‌ها به کار می‌رود؛ روش براده‌برداری و روش بدون براده‌برداری. در روش براده‌برداری شیار دندانه پیچ با تراشیدن یا کاهش ماده ایجاد می‌شود؛ مانند تولید پیچ حدیده و قلاویز و دستگاه تراش و غیره.



شکل ۳۰



شکل ۳۱

در روش بدون براده‌برداری، شیار دندانه پیچ به وسیله نیروی فشاری ابزار روی سطح قطعه ایجاد می‌شود؛ مانند روش غلتکی. در تمام این روش‌ها ابزار با حرکت بر روی قطعه باعث ایجاد شیار پیچ می‌گردد. در این مبحث به چگونگی و نحوه استفاده از ابزار برای تراشیدن پیچ با استفاده از دستگاه تراش پرداخته می‌شود.

ابزارهای پیچ تراشی

ابزار پیچ تراشی با دستگاه تراش همان رنده تراش کاری است که برای پیچ تراشی تیز می شود. در شکل زیر نمونه ای از رنده ها را مشاهده می کنید.



شکل ۳۲



شکل ۳۵



شکل ۳۴



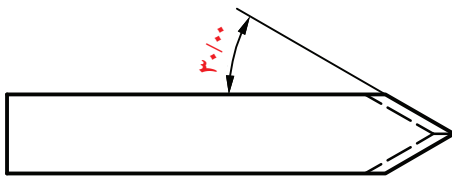
شکل ۳۳

همان طوری که در شکل مشاهده می کنید، رنده های پیچ تراشی در دو نوع داخل تراش و روتراشی وجود دارد.

زوایای رنده های پیچ تراشی

شکل و زوایای رأس رنده پیچ تراشی با توجه به نوع و استاندارد رزوه تعیین می گردد.

این رنده ها جزء قلم های فرم تراشی هستند و معمولاً دارای زاویه براده صفر درجه و زاویه آزاد تا ۸ درجه با توجه به جنس قطعه کار ساخته و تیز کاری می شوند.



Clearance angle 8°

شکل ۳۶



شکل ۳۷

تیز کاری رنده های پیچ تراشی

تیز کردن رنده های پیچ تراشی همانند رنده های روتراشی است، فقط با این تفاوت که در این فرایند باید رنده مطابق شابلون تیز شود.

برای تیز کردن رنده های پیچ تراشی شابلون استاندارد همان نوع پیچ را استفاده کنید.

نکته



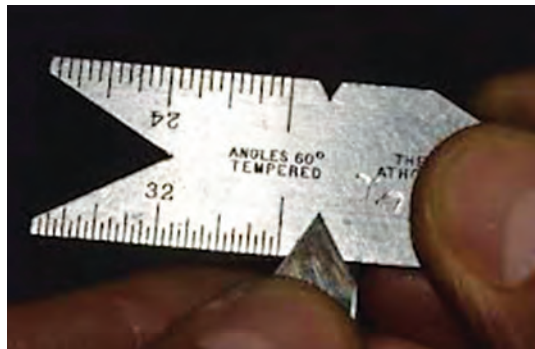
رنده HSS را برای تراشیدن پیچ‌های متریک تیز نمایید.



شکل ۳۸

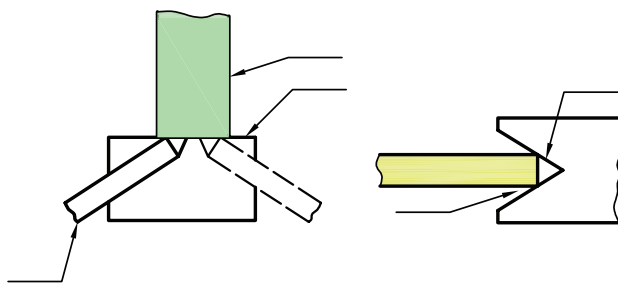
زاویه رأس رنده را از هر دو طرف با زاویه و طول مساوی سنگ زنی کنید.
زاویه آزاد جانبی را هم می‌توان در این مرحله با زاویه دادن پایین قلم ایجاد کرد.

شما می‌توانید ابتدا راهنمایی مطابق شکل برای سنگ تعبیه کنید، سپس اقدام به تیز کردن رنده نمایید.

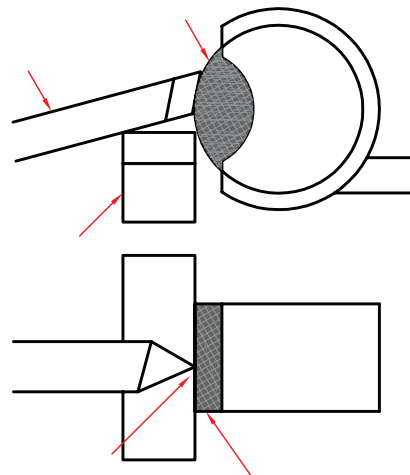


شکل ۳۹

- ۱ با استفاده از شابلون رنده پیچ‌بری ۶۰ درجه، زاویه رأس رنده را کنترل کنید.
- ۲ زاویه آزاد نوک رنده پیچ‌تراشی و سطح تخت نوک رنده (برای ایجاد تختی ته دندان) سنگ‌زنی شود.
- ۳ رنده را با شابلون رنده پیچ‌بری و شابلون رزوه متریک، کنترل کنید.



شکل ۴۱



شکل ۴۰



شکل ۴۲



شکل ۴۳



شکل ۴۴



شکل ۴۵

- ۱ در عملیات سنگ‌زنی از عینک و لباس کار مناسب استفاده شود.
- ۲ ماسک زده شود تا از ورود غبار و ذرات براده به مجاری تنفسی جلوگیری شود.
- ۳ ساعت و انگشتر در هنگام کار در دست نباشد.
- ۴ فاصله تکیه‌گاه تا سنگ نباید بیشتر از ۳ میلی‌متر باشد.
- ۵ از سنگ سالم با اندازه و جنس مناسب استفاده شود.



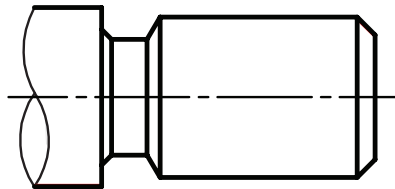
- رنده نباید بیش از حد گرم شود که دست را بسوزاند و با صبر و حوصله اجازه داده شود که توسط هوای اطراف خنک گردد. بهتر است از مایع خنک‌کاری استفاده نشود. (مایع خنک‌کاری مناسب در تیزکاری ابزارها محلول سود است.)
- رنده با دست مهار شود. در صورتی که انگشت اشاره مابین رنده و تکیه‌گاه سنگ قرار داده شود، علاوه بر افزایش دقت باعث کمتر شدن لرزش ابزار می‌شود.
- توجه شود که سطح سنگ کاملاً صاف باشد و در صورتی که سنگ دارای ناصافی و نوسان باشد، با قرقره سنگ‌صاف‌کن سطح سنگ کاملاً صاف شود.
- با حرکت دادن رنده هنگام تیزکاری در جهت محور سنگ (به چپ و راست) سطوح یکنواخت در قلم به وجود می‌آید.

آماده‌سازی قطعه کار برای پیچ‌تراشی

- قبل از شروع عملیات رزوه‌تراشی باید عملیات‌های زیر بر روی قطعه کار انجام گیرد.
- روتراشی برای پیچ و داخل تراشی برای مهره تا اندازه محاسبه شده ایجاد پخ در ابتدای پیچ و مهره به دلیل زیر است:
 - ۱ علاوه بر حذف تیزی گوشه‌ها باعث زیبایی آن می‌شود.
 - ۲ ورود ابزار پیچ‌تراشی به قطعه کار را آسان‌تر و تدریجی می‌کند.
 - ۳ رزوه در ابتدا به صورت شیب‌دار تشکیل شده و پیچ و مهره‌ها پس از تولید راحت‌تر بسته می‌شوند.

زاویه پخ در پیچ‌های رزوه مثلثی ۴۵ درجه و اندازه آن بیش از ارتفاع دنده و در حدود گام رزوه باشد.

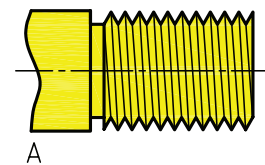
نکته



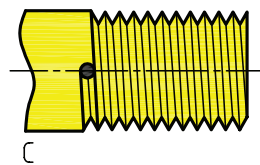
در تولید پیچ‌های چپ‌گرد توسط دستگاه تراش بهتر است پخ در انتهای پیچ نیز ایجاد گردد، چون که محل ورود نوک ابزار از آن سمت است.

شکل ۴۶

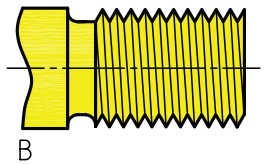
ایجاد گاه (گلوبی)



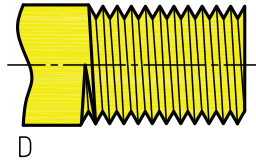
A



C



B



D

برای اینکه ابزار پیچ‌تراشی بتواند پس از زدن رزوه بدون خطر از قطعه کار جدا شود، محل پایان رزوه معمولاً به یکی از روش‌های زیر ایجاد می‌شود.

A. شیار تخت

B. شیار فرم‌دار

C. سوراخ کم‌عمق انتهای دنده

D. بدون شیار

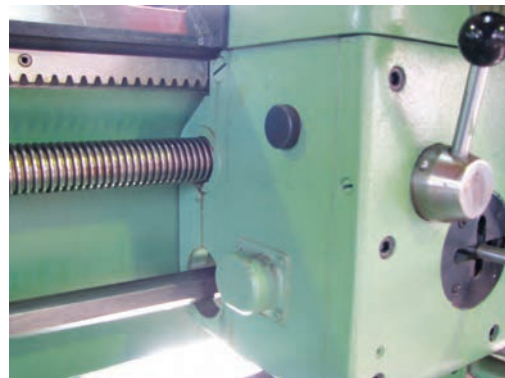
شکل ۴۷

آماده‌سازی دستگاه تراش برای پیچ‌تراشی

دستگاه تراش تبریز TN50 طوری طراحی شده است که بتواند با استفاده از مکانیزم پیچ‌هادی و مهره دوتکه (برای انتقال دقیق حرکت از گیربکس پیشروی به سوپرت اصلی) مسیر حرکت انواع گام‌ها را ایجاد کند.



شکل ۴۹



شکل ۴۸

پیچ‌هادی (میله پیچ‌بری) از گیربکس پیشروی دستگاه خارج می‌شود و پس از عبور از داخل حامل سوپرت اصلی در انتهای بستر دستگاه تراش یاتاقان‌بندی می‌شود. این پیچ از نوع دندانه دوزنقه‌ای ۳۰ درجه استاندارد است و گام آن ۶ میلی‌متر است.

اندازه قطر خارجی و تعداد راه پیچ هادی را مشخص کنید.



به چه دلیلی پیچ هادی از نوع دندانه دوزنقه‌ای است؟



پیچ هادی توسط آخرین اهرم روی گیربکس پیشروی که دارای سه حالت زیر است، با حرکت اهرم به حالت راست با گیربکس پیشروی درگیر می‌شود و به کار می‌افتد.

- پیچ تراشی انواع پیچ‌ها (اهرم در حالت راست)
- پیشروی خودکار روتراشی (اهرم در حالت وسط)
- پیچ تراشی پیچ اینچی " (اهرم در حالت چپ)

اهرم در این حالت، فقط برای پیچ‌بری پیچ ویتورث ۱۹ دندانه در اینچ کاربرد دارد.



شکل ۵۰

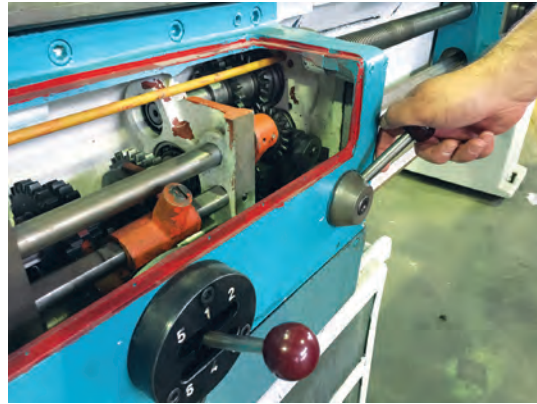


پس از قراردادن اهرم در حالت سمت راست و تنظیم گام توسط اهرم‌ها بر اساس جدول پیشروی و پیچ‌تراشی، زمانی پیچ هادی با گیربکس پیشروی درگیر خواهد بود که با به کار افتادن دستگاه تراش توسط اهرم راه‌انداز، میله هادی شروع به دوران کند. در صورتی که میله هادی دوران نکند، پس از خاموش کردن دستگاه و در حالت خلاص کلاچ دستگاه، با یک دست پیچ هادی را دوران دهید و با دست دیگر اهرمی را که درگیر نشده است پیدا کنید و جا بیندازید. پس از درگیر شدن پیچ هادی با دست دوران نخواهد کرد و این علامت درگیر شدن پیچ هادی با گیربکس پیشروی است.

قوطی حامل سوپرت توسط اهرم درگیری مهره دوپارچه که در روی آن قرار دارد با پیچ هادی درگیر می شود. این اهرم دارای ۲ وضعیت است و زمانی که در وضعیت بالا قرار دارد، حرکت را از میله کشش و زمانی که در وضعیت پایین قرار دارد، از پیچ هادی به قوطی حامل سوپرت انتقال می دهد.



شکل ۵۲



شکل ۵۱

هنگامی که اهرم در وضعیت پایین قرار دارد، توسط یک بادامک مهره دو تکه را به پیچ هادی فشرده می کند و حرکت پیچ به سوپرت منتقل می شود.



شکل ۵۴



شکل ۵۳

با استفاده از جدول و اهرم های روی دستگاه می توان آن را به ۵ حالت و مقادیر مختلف تنظیم کرد.

- پیشروی بر حسب میلی متر بر دور
- پیچ تراشی سیستم اینچی بر حسب تعداد دندانه در اینچ (W)
- پیچ تراشی سیستم متریک بر حسب میلی متر (M)
- پیچ تراشی دیامترال در سیستم اینچی
- پیچ تراشی مدولی در سیستم متریک

پیچ تراشی با ماشین تراش



شکل ۵۹

با توجه به نقشه، برای پیچ تراشی، موارد زیر باید انجام گیرد:

■ آماده سازی قطعه کار (پخ، روتراشی، گاه) انجام شود.

■ محاسبات مربوط انجام شود.

✓ ارتفاع دندانه (عمق بار) و اندازه سطح تخت سر و ته دندانه محاسبه شود.

✓ سرعت برش با توجه به جنس قطعه کار و ابزار و دیگر شرایط از جدول انتخاب شود.

✓ تعداد دور دستگاه با توجه به سرعت برش انتخاب شده محاسبه شود.

■ رنده پیچ تراشی مناسب برای نوع و اندازه رزوه انتخاب شود.

✓ در صورت لزوم با توجه به زوایا و اندازه سطح تخت رزوه، ابزار تیزکاری شود.

✓ رنده با شابلون رنده پیچ بری و شابلون رزوه مناسب کنترل گردد.

■ گام پیچ با توجه به جدول، توسط اهرم های جعبه دنده پیشروی تنظیم شود.

✓ دقت شود که اهرم جهت براده برداری در حالت از راست به چپ (راست گرد) باشد.

✓ در گیر بودن پیچ هادی با جعبه دنده پیشروی کنترل شود.

✓ ترتیب قرار گیری چرخ دنده های تعویضی دستگاه کنترل شود.

■ رنده پیچ تراشی به قلم گیر بسته شود.

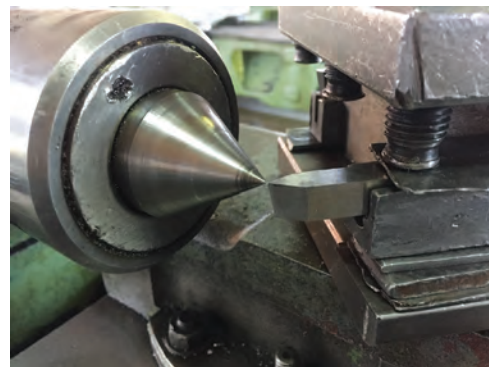
✓ مرکز بودن نوک رنده با نوک مرغک حتماً انجام گیرد.

با توجه به اینکه این رنده جزء قلم های فرم تراشی است، در صورت بالا یا پایین بسته شدن، شکل دندانه به صورت صحیح تراشیده نخواهد شد.

✓ توسط شابلون پیچ تراشی ابزار تنظیم شود.



شکل ۶۱



شکل ۶۰

پس از مرکز کردن و بستن رنده پیچ‌بری، پیچ وسط قلم‌گیر، محکم نشود تا قلم بتواند آزادانه چرخش کند. سپس توسط ورنیه سوپرت عرضی، رنده به قطعه کار نزدیک شود و نوک رنده در شیار جانبی شابلون پیچ تراشی قرار گیرد و به قطعه کار مماس شود. (شابلون به صورت افقی و بدون کمک، در جای خود باقی می‌ماند.) با این کار قلم‌گیر کمی جابه‌جا می‌گردد و نوک رنده به قطعه کار کاملاً عمود می‌شود. بعد از آن پیچ وسط قلم‌گیر را محکم کرده و شابلون برداشته شود.

نکته

زمانی که امکان مماس کردن شابلون پیچ‌تراشی به قطعه کار وجود نداشته باشد، می‌توان تنظیم ابزار را با گلوبی دستگاه مرغک انجام داد.

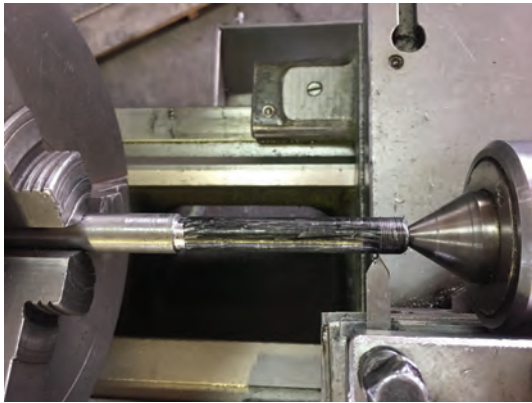


- تعداد دور دستگاه تنظیم شود.
- تعداد دور تنظیم‌شده بر روی دستگاه باید نصف و یا کمتر از نصف مقدار محاسبه‌شده باشد.
- با حرکت دادن اهرم راه‌انداز به سمت پایین، دستگاه شروع به کار می‌کند و نوک ابزار را به سطح قطعه کار مماس می‌گرداند و ورنیه سوپرت عرضی صفر می‌شود.
- توسط فلکة ورنیه سوپرت طولی (اصلی) با حرکت ابزار به سمت راست، نوک رنده از روی قطعه کار خارج شود و در ابتدای آن قرار گیرد.
- مهره دوپارچه پس از حرکت دادن اهرم راه‌انداز به حالت وسط و توقف دستگاه درگیر شود.



شکل ۶۲

- مقدار بار مرحله اول پیچ‌تراشی توسط فلکة ورنیه سوپرت عرضی به مقدار حدود 0.05 میلی‌متر داده شود.
- اولین مرحله براده‌برداری پیچ‌تراشی انجام شود.
- ✓ با حرکت دادن اهرم راه‌انداز به سمت پایین، دستگاه شروع به کار می‌کند و قوطی حامل سوپرت اصلی با مقدار پیشروی به مقدار گام پیچ تنظیم می‌شود و به سمت قطعه کار حرکت می‌کند.



شکل ۶۳

✓ پس از اینکه نوک رنده پیچ تراشی تمام طول قطعه را طی کرد، با حرکت دادن اهرم راه‌انداز به حالت وسط دستگاه متوقف گردد.

✓ نوک رنده به مقدار مشخصی (مثلاً ۲ میلی‌متر) توسط سوپرت عرضی از قطعه کار دور شود تا در هنگام برگشت ابزار به ابتدای قطعه کار با آن برخورد نکند و رزوه‌ها و نوک رنده آسیب نبیند.

✓ با حرکت دادن اهرم راه‌انداز به سمت بالا، سه‌نظام دستگاه شروع به چرخش برعکس کند و قوطی حامل سوپرت اصلی تا رسیدن به ابتدای قطعه کار، به سمت راست حرکت کند.

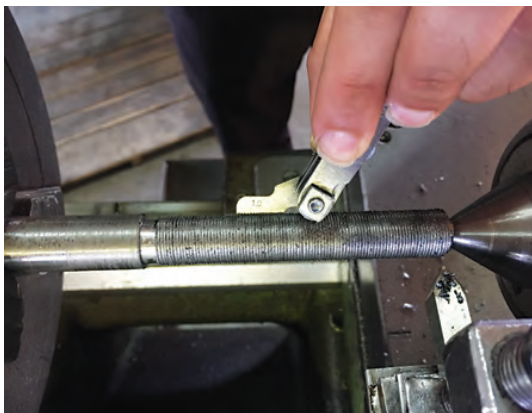
✓ با حرکت دادن اهرم راه‌انداز به حالت وسط دستگاه متوقف شود.

✓ در تمام مراحل پیچ‌تراشی، مهره دوتکه از حالت درگیری خارج نشود.

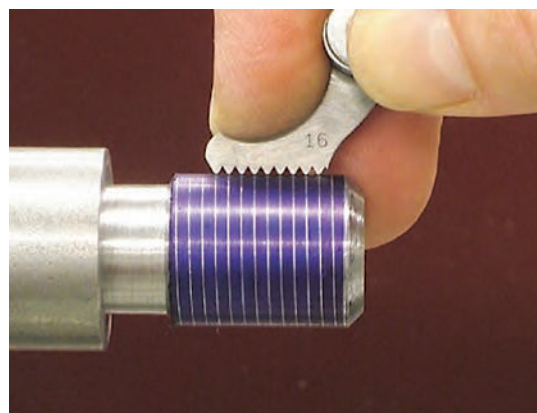
■ گام پیچ پس از اولین مرحله براده‌برداری کنترل شود.



شکل ۶۴

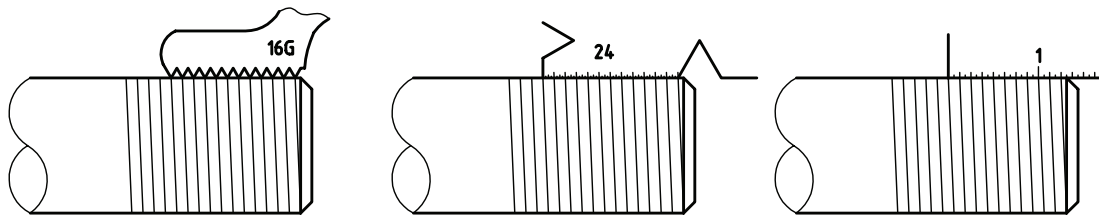


شکل ۶۶



شکل ۶۵

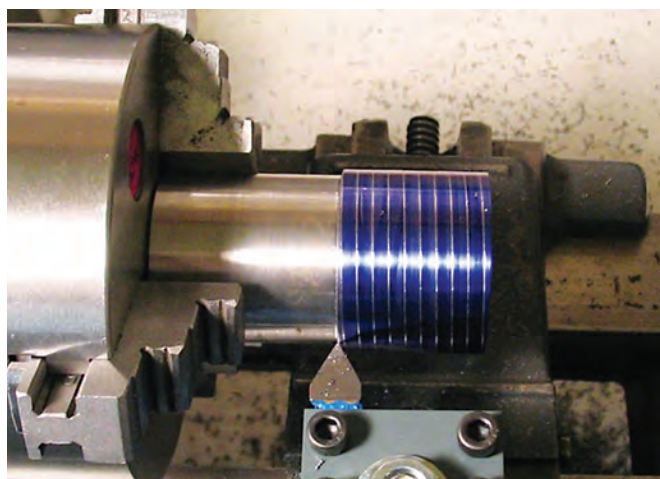
برای کنترل گام پیچ از شابلون رزوه و یا شابلون پیچ‌تراشی (قسمت خط‌کش شابلون پیچ‌تراشی) استفاده شود. در صورتی که گام ایجاد شده صحیح نباشد، تنظیمات جعبه‌دنده پیشروی برای گام مورد نظر کنترل گردد و مرحله قبل، بار دیگر انجام شود.



شکل ۶۷

بهتر است قبل از پیچ تراشی سطح قطعه کار توسط ماژیک رنگ شود تا اولین مرحله براده برداری به صورت واضح دیده شود.

نکته



شکل ۶۸

■ مراحل بعدی براده برداری پیچ تراشی انجام گیرد.

در دستگاه تراش تبریز TN50 باید کل مقدار باردهی برای پیچ تراشی ۲ برابر مقدار عمق دندانۀ محاسبه شده باشد. چرا؟

پرسش



- ✓ کل مقدار باردهی برای پیچ تراشی به مقادیر کوچک تر برای هر مرحله تقسیم گردد؛ به صورتی که این مقدار در مراحل ابتدایی بیشتر از مراحل پایانی باشد.
- مقدار باردهی هر مرحله به عوامل مختلفی مانند: گام پیچ، قطر قطعه کار، جنس قطعه کار، نوع ابزار و استحکام دستگاه بستگی دارد.
- ✓ باردهی هر مرحله انجام شود و مانند اولین مرحله، پیچ تراشی انجام گیرد.
- ✓ پس از هر مرحله توسط گام سنج، مقدار ارتفاع دندانۀ و گام رزوه ایجاد شده کنترل شود.

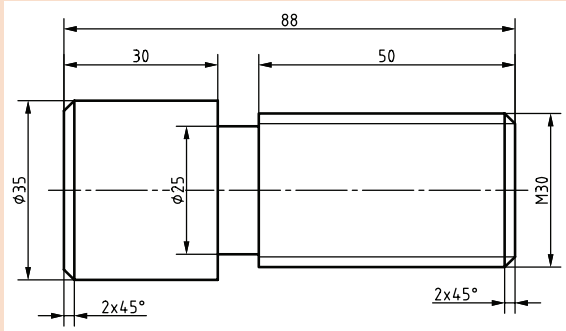
نکته

استفاده از مایع خنک کاری مناسب با جنس قطعه کار در پیچ تراشی علاوه بر آسیب ندیدن ابزار و قطعه کار، باعث کیفیت و صافی سطح دندانه‌های پیچ می‌گردد.



- پس از انجام مراحل پیچ تراشی، رزوه و پیچ با ابزار کنترلی مناسب کنترل شود.
- اهرم مهره دوتکه از حالت درگیری خارج گردد و دستگاه خاموش شود.

فعالیت
کارگاهی



پس از آماده‌سازی، عملیات پیچ تراشی قطعات زیر را انجام دهید. (گام استاندارد از جدول مربوطه استخراج شود).

شکل ۶۹

پیچ تراشی پیچ دندانه دوزنقه‌ای

مراحل محاسبه، آماده‌سازی قطعه کار، آماده‌سازی دستگاه، آماده‌سازی و تنظیم ابزار برای پیچ تراشی پیچ دندانه دوزنقه‌ای مشابه با پیچ تراشی پیچ دندانه مثلثی است که دارای اختلاف‌های جزئی زیر است.

- نوک رنده پیچ تراشی پیچ دندانه دوزنقه‌ای دارای سطح تخت است که باید با استفاده از شابلون رنده مناسب تیزکاری شود.



شکل ۷۰



شکل ۷۲



شکل ۷۱

نکته

ابتدا زاویه ۳۰ درجه رأس قلم تیزکاری شود و با شابلون کنترل گردد. سپس مقدار تختی نوک قلم با توجه به گام پیچ و محاسبات انجام شده تیز شود.





شکل ۷۴



شکل ۷۳

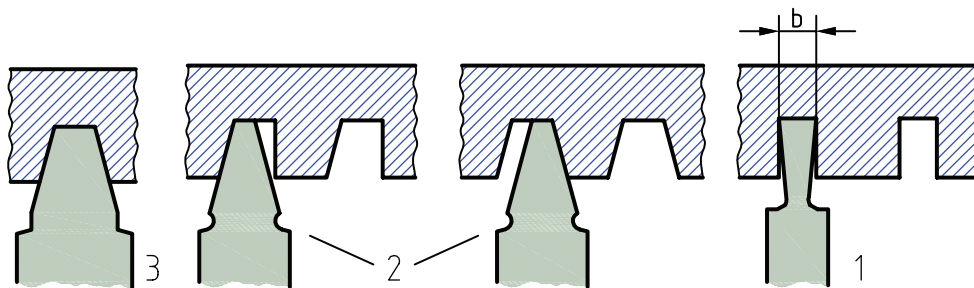


شکل ۷۶



شکل ۷۵

- پیچ‌های دندانه دوزنقه‌ای با گام کمتر از ۵ میلی‌متر را معمولاً در دو مرحله می‌تراشند. در مرحله اول با استفاده از ابزار باریک‌تر و در مرحله دوم با ابزار اصلی.
- پیچ‌های دندانه دوزنقه‌ای با گام بیشتر از ۵ میلی‌متر را معمولاً در سه مرحله می‌تراشند. در مرحله اول با استفاده از ابزار شیار تراشی که عرض لبه برنده آن باید کمتر از سطح تخت ته دندانه پیچ باشد و در مرحله دوم با استفاده از ابزار باریک‌تر و در مرحله سوم با ابزار اصلی.



شکل ۷۷

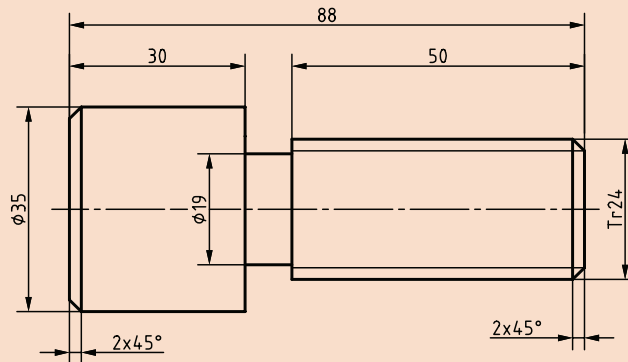


شکل ۷۸

- کنترل رزوه نیز با استفاده از شابلون رزوه مناسب انجام گیرد.



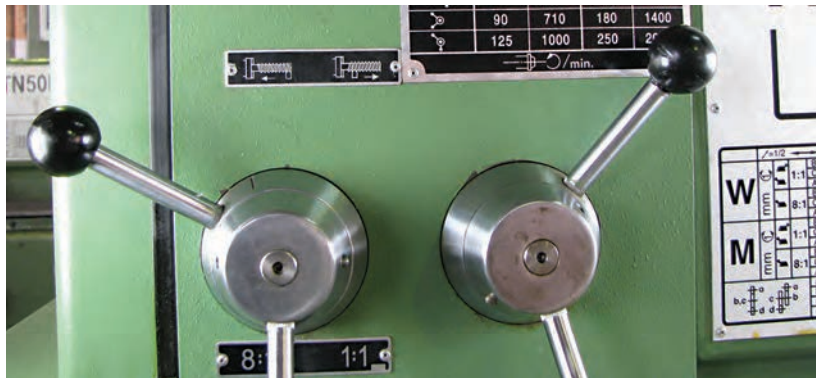
پس از آماده‌سازی عملیات پیچ‌تراشی قطعات زیر را انجام دهید. (گام استاندارد از جدول مربوطه استخراج شود).



شکل ۷۹

پیچ تراشی پیچ چپ گرد

مراحل محاسبه، آماده‌سازی قطعه کار، آماده‌سازی دستگاه، آماده‌سازی و تنظیم ابزار برای پیچ‌تراشی پیچ چپ‌گرد مشابه با پیچ‌تراشی پیچ راست‌گرد است و دارای اختلاف‌های جزئی زیر است. ■ دقت شود که اهرم برای براده‌برداری در حالت از چپ به راست (چپ‌گرد) باشد. در این حالت پیچ هادی در خلاف جهت دوران خواهد کرد و با درگیری مهره دو تکه، قوطی حامل سوپرت از سمت سه‌نظام به سمت مرغک حرکت خواهد کرد.

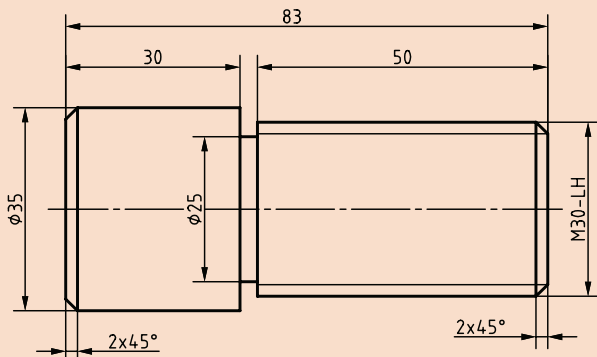


شکل ۸۰

■ پس از مماس کردن ابزار به روی قطعه کار، توسط فلک و رنیه سوپرت طولی (اصلی) با حرکت ابزار به سمت چپ، نوک رنده از روی قطعه کار خارج شود و در انتهای آن (سمت چپ محل پیچ‌تراشی) قرار گیرد. ■ اولین مرحله براده‌برداری پیچ‌تراشی از سمت چپ قطعه شروع شود. مانند پیچ‌تراشی راست‌گرد پس از خروج رنده از روی قطعه کار و دور کردن از قطعه با سوپرت عرضی، با حرکت دادن اهرم راه‌انداز به سمت بالا، سه‌نظام دستگاه شروع به چرخش برعکس کند و قوطی حامل سوپرت اصلی تا رسیدن به ابتدای قطعه کار، به سمت چپ حرکت کند. ■ مراحل بعد نیز مشابه پیچ‌تراشی راست‌گرد و از چپ به راست انجام گیرد.



پس از آماده‌سازی عملیات پیچ‌تراشی قطعه زیر را انجام دهید. (گام استاندارد از جدول مربوط استخراج شود).



شکل ۸۱

پیچ‌تراشی چندراهه

مراحل تراشیدن پیچ چندراهه مشابه پیچ یک‌راهه است ولی موارد زیر باید رعایت گردد.

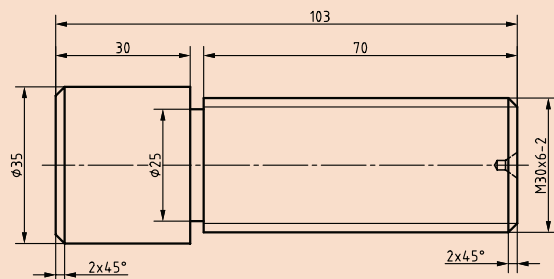
- گام تنظیمی در این نوع پیچ، گام حقیقی آن است نه گام ظاهری آن.
 - گام ظاهری توسط شابلون رزوه قابل اندازه‌گیری است و گام حقیقی، گام یک راه پیچ را مشخص می‌کند.
 - در پیچ چندراهه به تعداد راه‌های پیچ، عمل پیچ‌تراشی را انجام می‌دهیم.
 - ✓ راه اول پیچ با گام حقیقی و ارتفاع دنده مربوط به گام ظاهری ایجاد شود.
 - ✓ ایجاد راه‌های بعدی با روش‌های مختلفی انجام می‌گیرد که راحت‌ترین آنها حرکت دادن رنده پیچ‌تراشی توسط ورنیه سوپرت فوقانی به مقدار گام ظاهری در جهت چپ یا راست است.
- مثلاً اگر پیچ ۳ راهه دارای گام ظاهری ۲ و گام حقیقی ۶ باشد، پس از تراشیدن راه اول با گام ۶ میلی‌متر، باید سوپرت فوقانی به اندازه ۲ میلی‌متر به سمت چپ حرکت کند و راه دوم با گام ۶ میلی‌متر تراشیده شود و بار دیگر به اندازه ۲ میلی‌متر به سمت چپ حرکت کند و راه سوم با گام ۶ میلی‌متر تراشیده شود.

نکته

جهت حرکت سوپرت فوقانی در تمام مراحل پیچ‌تراشی چندراهه باید به یک سمت باشد.



پس از آماده‌سازی عملیات پیچ‌تراشی قطعه زیر را انجام دهید.



شکل ۸۲

پیچ تراشی پیچ راست گرد داخلی (مهیره)

با توجه به نقشه و پس از آماده سازی قطعه کار و دستگاه تراش برای پیچ تراشی داخلی، تمامی موارد مشابه پیچ تراشی انجام می گیرد و اختلاف های جزئی زیر باید در نظر گرفته شود:



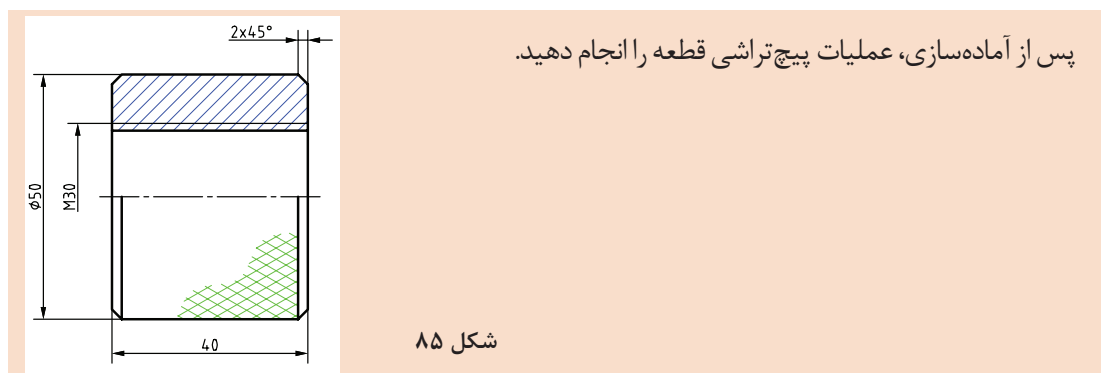
شکل ۸۳



شکل ۸۴

- محاسبات مربوط را انجام دهید.
- آماده سازی قطعه کار (بخ، داخل تراشی، گاه) را انجام دهید.
- رنده پیچ تراشی داخلی برای نوع و اندازه رزوه را انتخاب کنید. این رنده دارای سر خم شده است.
- گام پیچ و تعداد دور دستگاه تنظیم کنید.
- رنده پیچ تراشی به قلم گیر ببندید.
- ✓ نوک رنده را با نوک مرغک هم مرکز کنید
- ✓ موازی بودن قلم را مطابق شکل توسط شابلون پیچ تراشی ابزار کنترل کنید و در صورت نیاز اصلاح کنید.
- با حرکت دادن اهرم راه انداز به سمت پایین، دستگاه شروع به کار می کند، سپس نوک رنده را به سطح داخل قطعه کار مماس کنید و ورنیه سوپرت عرضی صفر را تنظیم کنید.
- توجه شود که برای مماس کردن حرکت سوپرت به سمت اپراتور خواهد بود.
- توسط فلکة ورنیه سوپرت طولی (اصلی) با حرکت ابزار به سمت راست، نوک رنده از داخل قطعه کار خارج شده و در ابتدای آن قرار گیرد.
- مقدار بار مرحله اول پیچ تراشی توسط فلکة ورنیه سوپرت عرضی به مقدار حدود 0.05 میلی متر داده شود.
- مهیره دوپارچه درگیر شود.
- اولین مرحله براده برداری پیچ تراشی انجام گیرد.
- ✓ با حرکت دادن اهرم راه انداز به سمت پایین، دستگاه شروع به کار می کند و قوطی حامل سوپرت اصلی با مقدار پیشروی به مقدار گام پیچ تنظیم می شود و به سمت قطعه کار حرکت می کند.
- ✓ پس از اینکه نوک رنده پیچ تراشی تمام طول قطعه را طی کرد، با حرکت دادن اهرم راه انداز به حالت وسط دستگاه متوقف گردد.

- ✓ نوک رنده به مقدار مشخصی (مثلاً ۲ میلی‌متر) توسط حرکت سوپرت عرضی به جلو از سطح داخل قطعه کار دور شود تا در هنگام برگشت ابزار به ابتدای قطعه کار با آن برخورد نکند و رزوه‌ها و نوک رنده آسیب نبیند.
- ✓ با حرکت دادن اهرم راه‌انداز به سمت بالا، سه‌نظام دستگاه شروع به چرخش برعکس کرده و قوطی حامل سوپرت اصلی تا رسیدن به ابتدای قطعه کار، به سمت راست حرکت کند.
- ✓ با حرکت دادن اهرم راه‌انداز به حالت وسط دستگاه متوقف شود.
- ✓ در تمام مراحل پیچ‌تراشی، مهره دوتکه از حالت درگیری خارج نشود.
- گام پیچ پس از اولین مرحله براده‌برداری کنترل شود.
- مراحل بعدی براده‌برداری پیچ‌تراشی انجام گیرد.
- پس از انجام مراحل پیچ‌تراشی، رزوه و مهره با ابزار کنترلی مناسب کنترل شود.
- اهرم مهره دوتکه از حالت درگیری خارج گردد و دستگاه خاموش شود.



ابزارهای اندازه‌گیری و کنترل

برای اندازه‌گیری و کنترل پیچ و مهره‌ها و رزوه‌های آنها، روش‌های مختلفی وجود دارد که برخی از آنها در زیر آمده است:

- استفاده از گام‌سنج برای تشخیص استاندارد و مقدار گام پیچ و مهره‌ها
- گام‌سنج برای انواع شکل رزوه‌ها ساخته شده است و برای پیچ‌های دنده‌مثنی دو نوع متریک و ویتورث وجود دارد. روش کنترل با این ابزار به صورت چشمی است و باید دندانه‌های پیچ و گام‌سنج کاملاً با هم جفت شوند.
- از شابلون پیچ‌تراشی برای کنترل زاویه رزوه در رنده و اندازه گام (از قسمت خط کش) استفاده می‌شود.



شکل ۸۸



شکل ۸۷



شکل ۸۶

■ استفاده از گیج‌های برو - نرو، برای کنترل گام و اندازه پیچ و مهره‌ها این ابزارها به صورت استاندارد و یا به صورت سفارشی برای یک پیچ خاص ساخته می‌شوند و در دو نوع داخلی و خارجی موجود هستند. معمولاً طرف «برو» دارای رنگ سبز است و طول بیشتری دارد و با GO مشخص شده است و طرف «نرو» به رنگ قرمز و دارای طول کمتر است و با NO GO مشخص می‌شود.

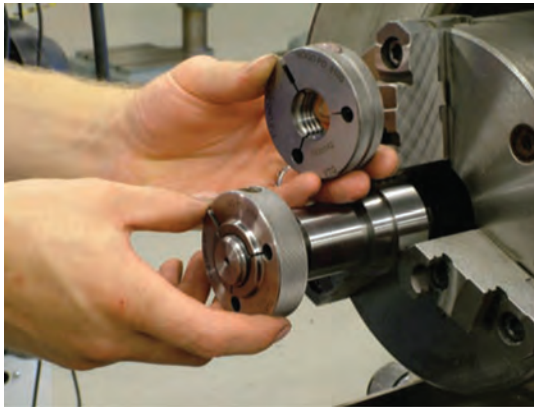


شکل ۹۱



شکل ۹۰

در صورتی طرف «برو» در قطعه بسته می‌شود که شکل و اندازه و تلرانس و گام رزوه و اندازه قطر پیچ و یا مهره صحیح باشد و طرف «نرو» در قطعه کار با پیچ و یا مهره صحیح بسته نمی‌شود.



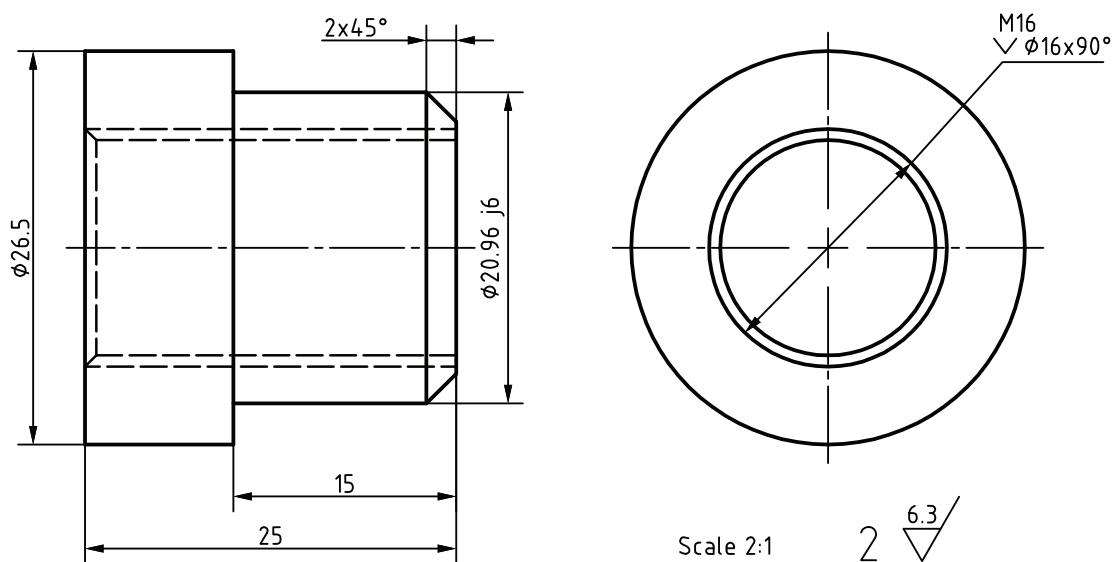
شکل ۹۳



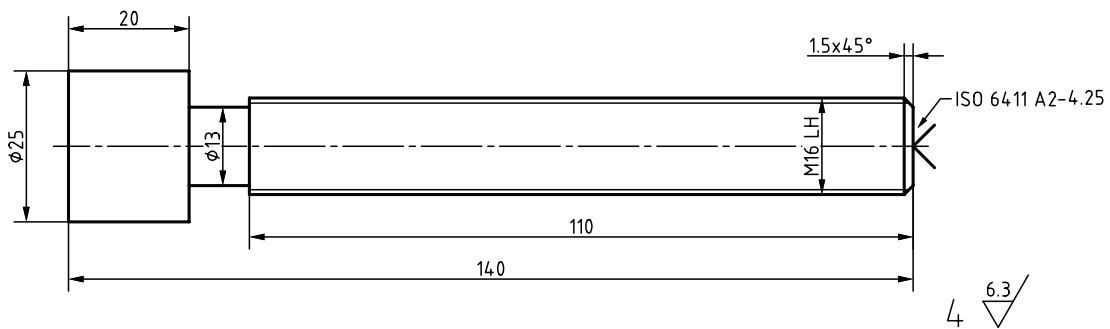
شکل ۹۲

عملیات پیچ تراشی قطعات مربوط به پروژه را انجام دهید.

فعالیت
تکمیلی



شکل ۹۴



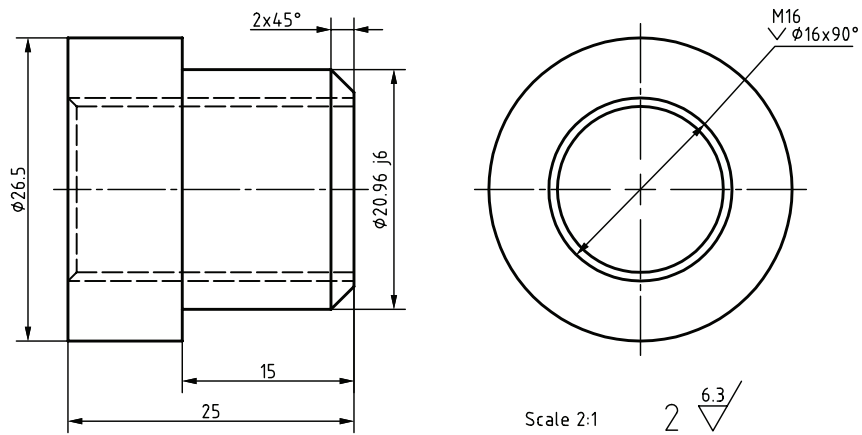
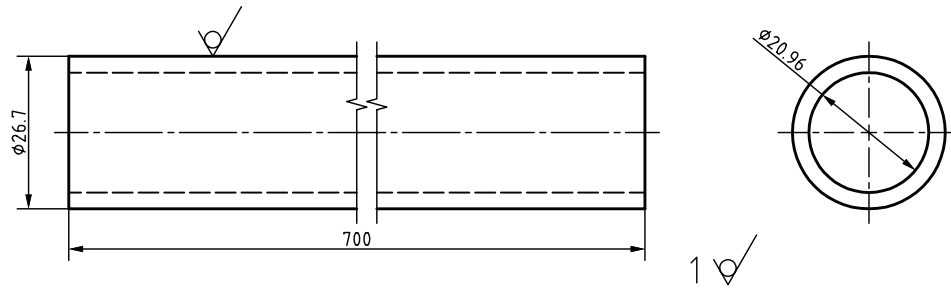
شکل ۹۵



پس از تراشکاری قطعات دو پروژۀ بارفیکس و جک قطعات آن را مطابق نقشه‌ها مونتاژ کنید.

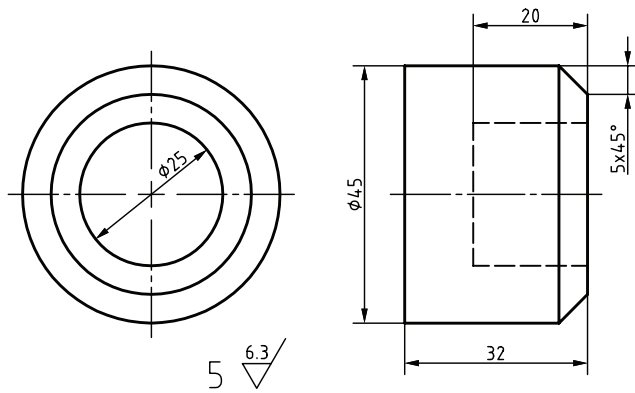
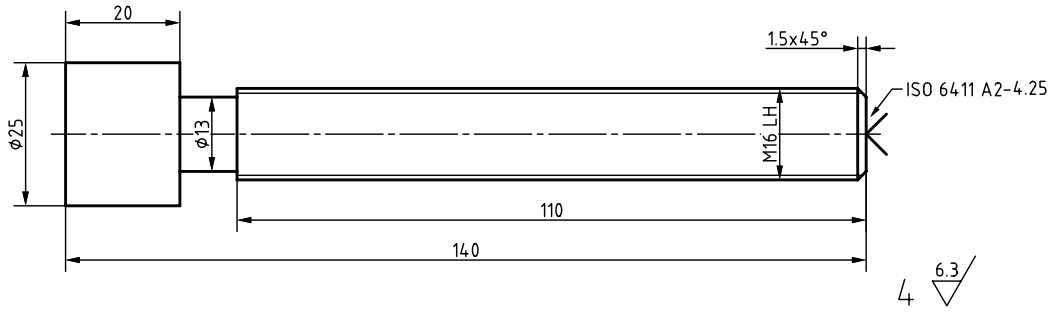
bar ϕ 25 x 140	st 37	RH screw	8	1
M 16 x 15 DIN ISO 4032	st 37	R nut	7	1
bar ϕ 26 x 25	brase	R bush	6	1
ϕ 45 x 32	Rubber	hoof	5	2
bar ϕ 25 x 140	st 37	LH screw	4	1
M 16 x 15 LH DIN ISO 4032	st 37	L nut	3	1
bar ϕ 26 x 25	brase	L bush	2	1
Pipe 3/4" t=2.87 L=700	ck 15	pipe0.75	1	1
توضیحات	جنس	نام	شماره	تعداد
تاریخ:	هنرستان:	جنس:		
نام پروژه: بارفیکس		ابعاد:		
		مقیاس:		
		تولرانس: ISO2768		

شکل ۹۶



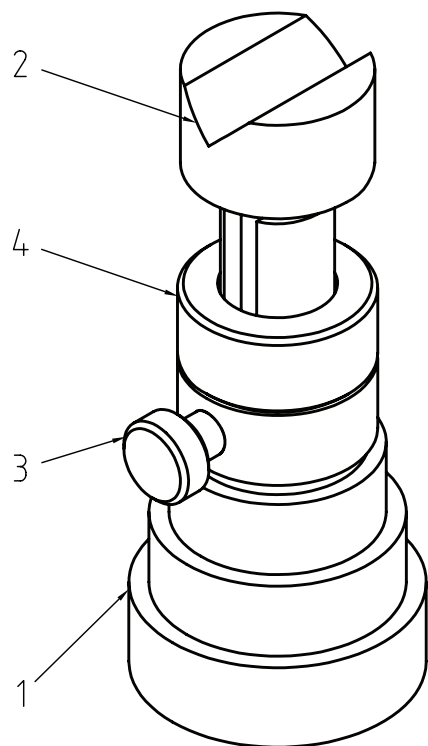
شکل ۹۷

جنس :	هنرستان :	تاریخ :
ابعاد :	نام قطعه :	
مقیاس :		
تولرانس :	ISO2768	



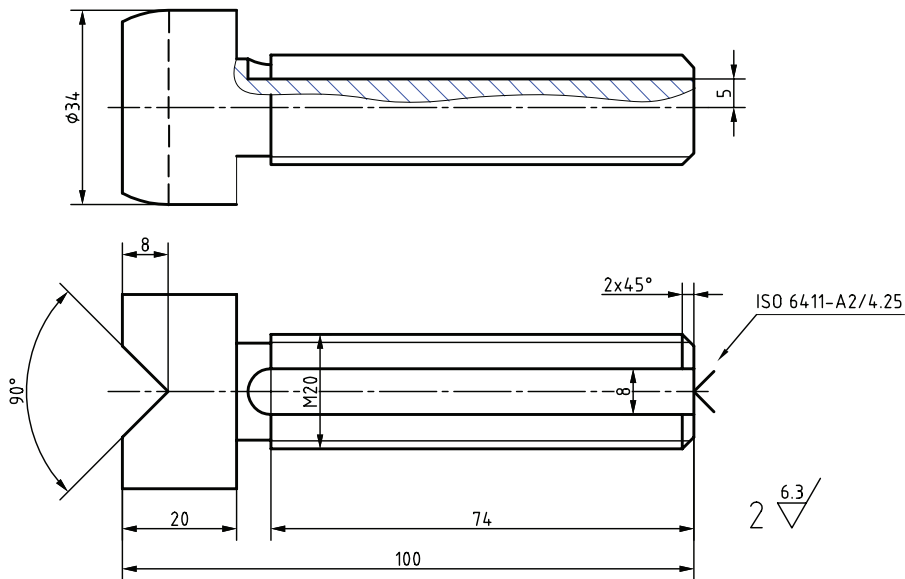
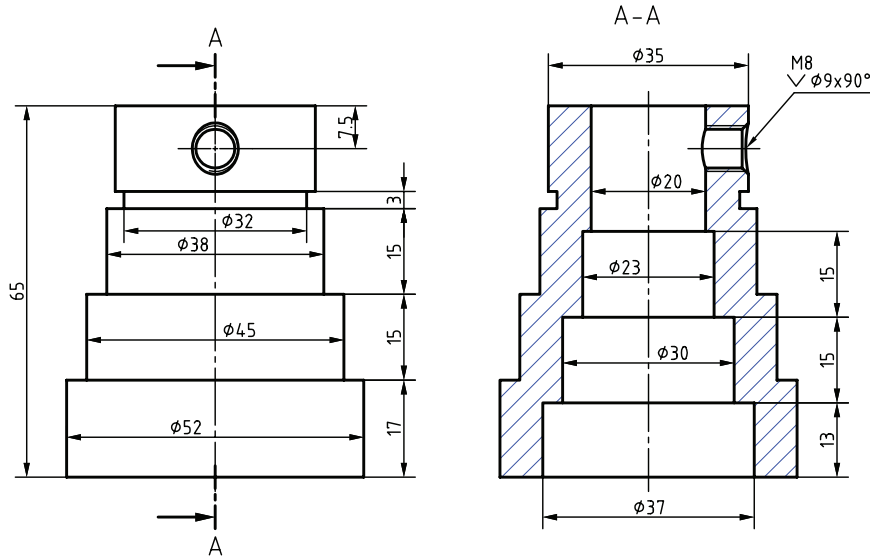
شکل ۹۸

جنس :	هنرستان :	تاریخ :
ابعاد :	نام قطعه :	
مقیاس :		
تولرانس :	ISO2768	

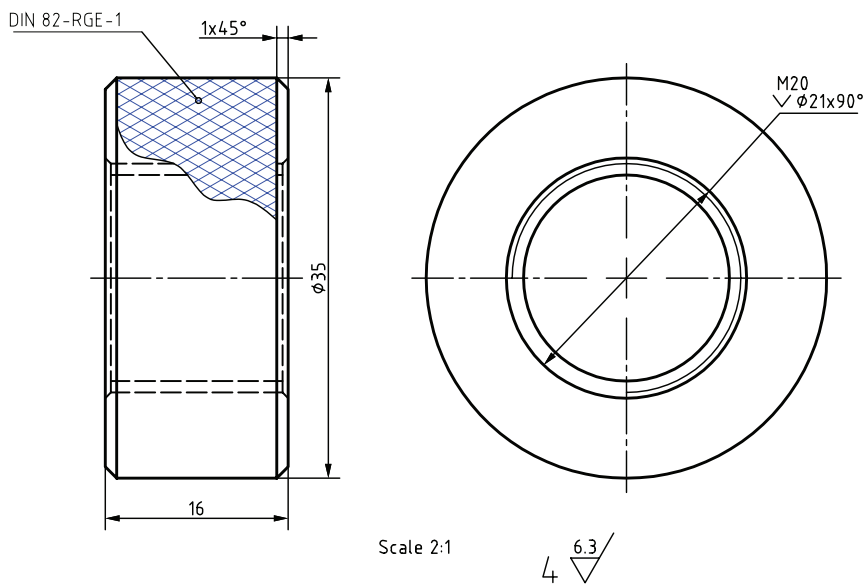
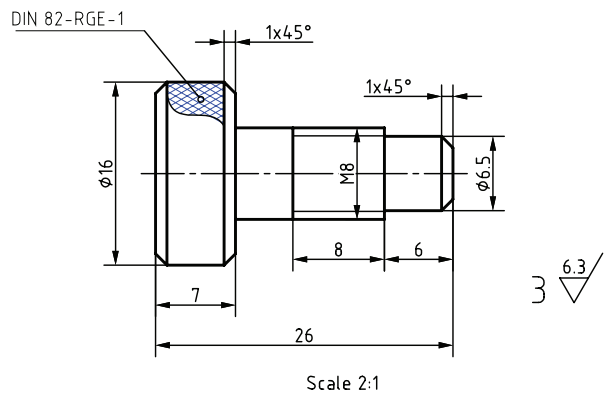


	st 37	مهره	۴	۱
	st 37	پیچ تثبیت	۳	۱
	st 37	محور	۲	۱
	st 37	بدنه (پایه)	۱	۱
توضیحات	جنس	نام	شماره	تعداد
تاریخ:		هنرستان:	جنس:	
		نام پروژه: جک پیچی	ابعاد:	
			مقیاس:	
			تولرانس: ISO2768	

شکل ۹۹



شکل ۱۰۰	جنس :	هنرستان :	تاریخ :
	ابعاد :	نام قطعه :	
	مقیاس :		
	تولرانس :	ISO2768	



شکل ۱۰۱

جنس :	هنرستان :	تاریخ :
ابعاد :	نام قطعه :	
مقیاس :		
تولرانس :	ISO2768	

منابع فارسی:

۱. واکر جان، ۱۳۸۳، در پیرامون ماشین کاری و ماشین های ابزار، اکبر شیرخورشیدیان، ۱۳۸۳، تهران، طراح
۲. اورویل لاسکو، ۱۳۸۲، ماشین های افزار، ابراهیم صادقی، ۱۳۸۲، تهران، دانشگاه علم و صنعت
۳. میلر رکس، ۱۳۸۰، دانشنامه ماشین کاری، احمد حجتی، ۱۳۷۷، تهران، سعید نو
۴. دگرمو ای.پل، ۱۳۸۵، مواد و فرآیندهای تولید (جلد سوم)، علی حائریان اردکانی، ۱۳۸۵، مشهد، جهان فردا
۵. گرلینگ هنریش، ۱۳۶۴، در پیرامون ماشین های افزار، علی اکبر جوانفکر، ۱۳۶۴، تهران، افکار
۶. آر. کیت موبلی و لری چافتان، ۱۳۸۵، اصول نگهداری و تعمیرات نت، حسین قلیزاده، ۱۳۸۵، تهران، طراح
۷. دفترچه نصب و نگهداری دستگاه تراش TN50 گروه ماشین سازی تبریز
۸. شیدلون علیرضا و جعفرزاده مجتبی، ۱۳۸۲، آموزش تراشکاری به زبان ساده، اول، تهران، مهر
۹. خادمی اقدم صمد و نصیری زنوزی بهروز، ۱۳۸۸، محاسبات فنی (۲)، کد ۴۶۱/۸، شرکت چاپ و نشر کتاب های درسی ایران
۱۰. اکبری محسن و خادمی اقدم صمد، ۱۳۶۷، حساب فنی سال سوم، ماشین ابزار، کد ۶۰۴، شرکت افست
۱۱. اعتمادی محمد و غیوری رسول، ۱۳۸۲، کتاب درسی تراشکاری استانداردهای درجه ۲ و ۱، تهران، پورنگ
۱۲. غلامرضایی، حمیدرضا ۱۳۹۴، رسم فنی تخصصی، کد ۴۸۸/۶، شرکت چاپ و نشر کتب درسی ایران

منابع لاتین

۱۳. Peter J. Hoffman, 2015, Precision Machining Technology, cambridge university
۱۴. Kurt L. Strand, 2014, Machining and CNC Technology, 'mcgraw hill



بسمه تعالی

سازمان پژوهش و برنامه‌ریزی آموزشی جهت ایفای نقش خطیر خود در اجرای سند تحول بنیادین در آموزش و پرورش و برنامه درسی ملی جمهوری اسلامی ایران، مشارکت معلمان را به‌عنوان یک سیاست اجرایی مهم دنبال می‌کند. برای تحقق این امر در اقدامی نوآورانه سامانه تعاملی بر خط اعتبارسنجی کتاب‌های درسی راه‌اندازی شد تا با دریافت نظرات معلمان درباره کتاب‌های درسی نونگاشت، کتاب‌های درسی را در اولین سال چاپ، با کمترین اشکال به دانش‌آموزان و معلمان ارجمند تقدیم نماید. در انجام مطلوب این فرایند، همکاران گروه تحلیل محتوای آموزشی و پرورشی استان‌ها، گروه‌های آموزشی و دبیرخانه راهبری دروس و مدیریت محترم پروژه آقای محسن باهو نقش سازنده‌ای را بر عهده داشتند. ضمن ارج نهادن به تلاش تمامی این همکاران، اسامی دبیران و هنرآموزانی که تلاش مضاعفی را در این زمینه داشته و با ارائه نظرات خود سازمان را در بهبود محتوای این کتاب یاری کرده‌اند به شرح زیر اعلام می‌شود.

تولید قطعات به روش تراشکاری – کد ۲۱۱۴۱۹

ردیف	نام و نام خانوادگی	استان محل خدمت	ردیف	نام و نام خانوادگی	استان محل خدمت
۱	عباس یعقوب زاده	ایلام	۱۴	سید هاشم رمضان زاده سکه	خراسان رضوی
۲	سعید رجبی	مرکزی	۱۵	مجید دهقان	یزد
۳	علی رضا رحیمی خوی	چهارمحال و بختیاری	۱۶	علی شیر افکن	همدان
۴	حسین نوروزی	شهرتهران	۱۷	محمد رحیم کشتکار	فارس
۵	سیدعلی هاشم آبادی	خراسان جنوبی	۱۸	مهران صاحبی	لرستان
۶	اسماعیل مصطفی زاده	آذربایجان شرقی	۱۹	حمیدرضا بنی اسد	کرمان
۷	غلامرضا رحیمی نژاد	شهرستان‌های تهران	۲۰	محسن دوروباف	یزد
۸	سهراب آزموده	کرمانشاه	۲۱	مجید باقری پور	کرمان
۹	صدیف اکبری	اردبیل	۲۲	بهرام فیضی	گلستان
۱۰	سعید زعفرانلو	خراسان شمالی	۲۳	آرش قنواتی	خوزستان
۱۱	برات محمد تلبا	هرمزگان	۲۴	محمد ربیعی	گیلان
۱۲	محسن مهرعلی تبار	مازندران	۲۵	میثم سالارپور	سیستان و بلوچستان
۱۳	بشار آذرگ	آذربایجان غربی	۲۶	حسن مرادی	کردستان