

پودمان چهارم

امکانات آنالوگ رله‌های قابل برنامه‌ریزی



واحد یادگیری ۴

آیامی دانید

- ۱- تفاوت سیستم‌های آنالوگ و دیجیتال چیست؟
- ۲- چگونه با استفاده از رله‌های قابل برنامه‌ریزی می‌توان کمیت‌هایی مانند دما و فشار را کنترل کرد؟
- ۳- یک سیستم کنترلی از چه اجزایی تشکیل شده است؟
- ۴- اهمیت کنترل کمیت‌هایی مانند دما، فشار و رطوبت در صنعت چیست؟

استاندارد عملکرد

در پایان این پودمان هنرجویان قادر خواهند بود در قالب چند کار عملی کنترل کمیت‌های آنالوگ نظیر دما را توسط رله‌های قابل برنامه‌ریزی انجام دهند.

مقدمه

کنترل کمیت‌هایی نظیر دما، فشار، سرعت و نظایر آنها در صنعت از اهمیت بالایی برخوردار است. به‌عنوان مثال کنترل دما و تهویه مناسب گلخانه‌ها و اماکن سرپوشیده، سیلوهای نگهداری گندم و غلات، دمای آب داخل آکواریوم‌های بزرگ، اهمیت زیادی در عملکرد صحیح این سیستم‌ها دارد. با استفاده از رله‌های قابل برنامه‌ریزی و حسگرهای مخصوص می‌توان این متغیرها را کنترل کرد. در این بودمان کارهای عملی مناسب با کنترل بعضی از این متغیرها به کمک رله‌های قابل برنامه‌ریزی ارائه شده است.

۱-۴- مفهوم کنترل

کنترل به‌صورت کلی به معنی احاطه بر روی یک سیستم است. کنترل در صنعت معمولاً روی یک فرایند خاص اعمال می‌شود. فرایندهای خاص مانند تولید شمش فولاد در صنایع فلزی، تولید سیمان در صنایع عمران و ساختمان یا تولید لبنیات مانند پنیر و ماست در صنایع غذایی و نظایر آن می‌باشد. سیستم کنترل به‌صورت خیلی ساده شامل سه بخش می‌باشد:

۱- حسگر (سنسور)

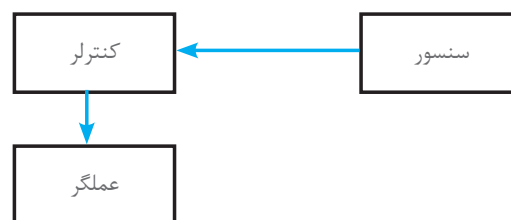
۲- کنترلر

۳- عملگر

۱- حسگر (سنسور): همان بخش اندازه‌گیری کمیت‌های فیزیکی است، حسگر در اصل یک المان حساس به یک کمیت فیزیکی می‌باشد که نسبت به تغییرات آن کمیت از خود واکنش نشان می‌دهد، مانند حسگر دما، فشار، حجم و رطوبت. حسگرها معمولاً به دو دسته فعال و غیرفعال تقسیم می‌شوند. خروجی حسگرها بیشتر تغییرات مقاومتی است که باید طی فرایندی به سیگنال الکتریکی تبدیل شود. انواع حسگرهای موجود در صنعت مانند حسگر دما، فشار، حجم، صوت، نور، مجاورتی، وزن، تنش و غیره می‌باشند. در دسته‌بندی دیگر، حسگرها به دو دسته آنالوگ و دیجیتال دسته‌بندی می‌شوند.

۲- کنترلر: این قسمت بخش اصلی کنترل سیستم می‌باشد که از حسگر، اطلاعات را دریافت کرده و براساس تنظیمات داخلی خود عمل می‌نماید. در صنعت کنترلرهای زیادی وجود دارد که در این کتاب، رله قابل برنامه‌ریزی به‌عنوان یک کنترلر مورد بررسی قرار گرفته است.

۳- عملگر: عملگرها المان‌هایی هستند که در قسمت نهایی هر سیستم کنترلی قرار می‌گیرند و فرمان‌های ارسال شده از طریق کنترلر را انجام می‌دهند، عملگرهایی مانند رله، کنتاکتور، شیر برقی، موتورالکتریکی و نظایر آن در صنعت وجود دارند. در شکل ۱ نمونه‌ای از ارتباط ساده یک سیستم کنترل نشان داده شده است.



شکل ۱- ارتباط ساده‌ای از یک سیستم کنترل

۲-۴- دیجیتال و آنالوگ

مفهوم دیجیتال همیشه دو سطح ولتاژ را تداعی می‌کند که در مدارهای منطقی به دو سطح صفر و یک تعریف شده است. بنابراین تغییرات دیجیتال دارای دو حالت می‌باشد که حالت اول خاموش یا صفر منطقی است که در سیستم‌های کنترلی همان صفر ولت است و حالت روشن یا یک منطقی که ۲۴ ولت DC یا ۲۲۰ ولت AC است.

سیستم‌های آنالوگ دارای تغییرات پیوسته هستند و این تغییرات همانند دیجیتال به دو سطح مشخص محدود نمی‌شود. بیشتر کمیت‌های فیزیکی مانند دما، فشار، سرعت، حجم و مانند آن دارای تغییرات پیوسته هستند بنابراین، مشخصه سیستم‌های آنالوگ پیوستگی آنها می‌باشد این پیوستگی تغییرات در سیستم‌های کنترلی به صورت ولتاژ یا جریان نشان داده می‌شود.

برای کنترل کمیت‌هایی نظیر دما، فشار، سرعت و حجم ابتدا باید آن کمیت را اندازه‌گیری کرد و سپس آن را کنترل کرد. مثلاً برای کنترل و ثابت نگه‌داشتن دمای یک کوره، ابتدا باید دمای کوره را اندازه‌گیری کرد و سپس این مقدار اندازه‌گیری شده را با یک مقدار ثابت مقایسه کرد.

برای انجام این فرایند، ابتدا باید کمیت غیرالکتریکی را به سیگنال الکتریکی تبدیل کرد و در ادامه آن را کنترل کرد. تبدیل کمیت غیرالکتریکی به سیگنال الکتریکی مزیت‌هایی نظیر، انتقال ساده سیگنال از یک نقطه به نقطه دیگر با سیم و بدون سیم، سرعت انتقال بالا، اندازه‌گیری ساده، مقایسه با یک سیگنال مرجع و امکان اتصال به رایانه را به همراه دارد.

۳-۴- استاندارد سیستم‌های دیجیتال و آنالوگ

برای جلوگیری از تنوع دستگاه‌های اندازه‌گیری و دستگاه‌های کنترل، سیگنال‌های الکتریکی به صورت استاندارد تعریف می‌شود. استاندارد سیستم‌های دیجیتال دارای دو سطح منطقی است. معمولاً برای ولتاژهای بین ۰ تا ۵ ولت سیستم، صفر منطقی و برای ولتاژهای ۱۹ تا ۲۴ ولت سیستم، یک منطقی در نظر گرفته می‌شود. ولتاژ تغذیه در مدارهای دیجیتال استاندارد و برابر $5VDC$ می‌باشد.

سیستم‌های آنالوگ از نظر ورودی و خروجی دارای دو استاندارد جریانی و ولتاژی است. مقدار استاندارد ولتاژی تغییرات بین $10VDC \sim -10VDC$ ، $0-10VDC$ و $0-5VDC$ می‌باشد.

و مقدار تغییرات جریانی آنالوگ به دو صورت $0-20mA$ ، $4-20mA$ است. امروزه استاندارد $4-20mA$ استاندارد غالب در سیستم آنالوگ است (چرا؟)

۴-۴- ترانسدیوسر و ترانسمیتر

بعضی مواقع سیگنال‌های خروجی حسگرها، سیگنال‌های قابل مفهوم و دارای استانداردهای ذکر شده نیست یا اینکه حسگرها، براساس تغییراتی غیر از ولتاژ یا جریان (تغییرات مقاومتی) عمل می‌کنند. از این رو برای تبدیل این تغییرات به تغییرات استاندارد از یک مدار واسط یا ترانسدیوسر استفاده می‌شود تا که این متغیرها را به سیگنال‌های استاندارد تبدیل کند (شکل ۲).



شکل ۲ - یک نمونه ترانسدیوسر

اگر خروجی ترانسدیوسر جریان $4-20\text{ mA}$ باشد اصطلاحاً به آن خروجی ترانسمیتری گفته می‌شود به این علت که از این خروجی می‌توان در فواصل دورتر نیز استفاده کرد.

در مورد عملکرد ترانسدیوسر و ترانسمیتر فرکانس و توان تحقیق کنید.

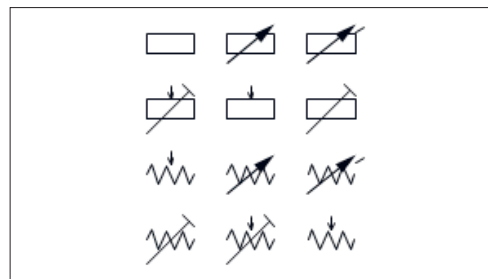
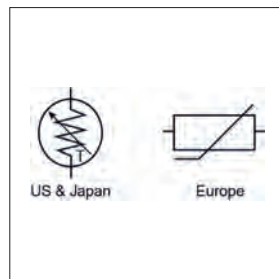
تحقیق کنید



۴-۵- انواع حسگرهای آنالوگ

انواع حسگرهای آنالوگ شامل دما، فشار، حجم و نظایر آن است. **الف) دما:** دما یکی از مهم‌ترین کمیت‌های فیزیکی آنالوگ است. اندازه‌گیری این کمیت در صنعت بسیار مورد توجه است. به همین دلیل حسگرهای متنوعی برای اندازه‌گیری دما طراحی شده است از مهم‌ترین آنها آشکارسازهای مقاومتی دما (RTD) می‌باشد که حسگر PT100 یک نمونه از آن است. ترموکوپل‌ها نیز برای اندازه‌گیری دما استفاده می‌شوند.

۴-۵-۱ حسگر PT100: این حسگر یک مقاومت اهمی از جنس پلاتین است که در صفر درجه سانتی‌گراد مقاومت اهمی ۱۰۰ اهم دارد و قابلیت اندازه‌گیری دما از $200-850$ درجه سانتی‌گراد را دارد. این حسگر محدوده دمای اندازه‌گیری شده را به 4 mA تا 20 mA میلی‌آمپر تبدیل می‌کند (شکل ۳).

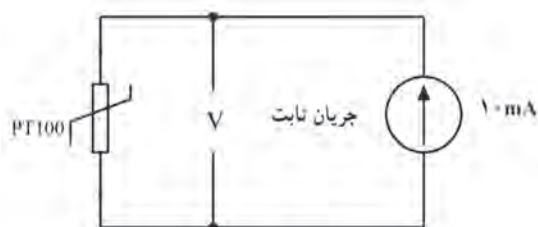


شکل ۳- حسگر PT100 و شمای فنی



چرا از فلز پلاتین در ساخت حسگر PT100 استفاده شده است؟

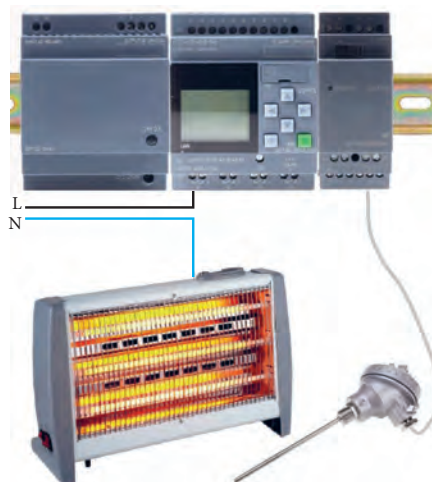
این حسگر از دقت بالایی برخوردار بوده و برای اندازه‌گیری دمای محیط‌های خاص نظیر سیلوه‌های حبوبات کاربرد دارد. نحوه تبدیل دما به ولتاژ و شکل مدار آن در شکل ۴ نشان داده شده است.



نحوه تبدیل دما به ولتاژ

شکل ۴- تبدیل دما به ولتاژ

۲-۵-۴ اندازه‌گیری دما: اهمیت اندازه‌گیری دما در صنعت و کنترل آن بیشتر مورد توجه است. به همین دلیل در بیشتر رله‌های قابل برنامه‌ریزی موجود در بازار یک کارت جانبی برای دریافت اطلاعات دمای محیط نصب شده است. این کارت دمای محیط را از طریق حسگر PT100 دریافت می‌کند و با استفاده از دستورالعمل‌های خاص آن را در رله قابل برنامه‌ریزی اندازه‌گیری می‌نماید. شکل ۵ نحوه اتصال حسگر دما به رله قابل برنامه‌ریزی برای کنترل دما را نشان می‌دهد.



شکل ۵- اندازه‌گیری و کنترل دما با استفاده از رله قابل برنامه‌ریزی

۳-۵-۴ ترموکوپل: ترموکوپل یا زوج حرارتی از دیگر حسگرهای پرکاربرد دما در صنعت می‌باشد که در محدوده وسیع اندازه‌گیری مورد استفاده قرار می‌گیرد. این قطعه از دو فلز غیرهم‌جنس که به هم اتصال داده شده، تشکیل شده است انواع ترموکوپل‌های موجود در صنعت نوع‌های J - K - L - R - S - B می‌باشد.

تذکر



برای اندازه‌گیری دما روش‌های دیگری نظیر صوتی یا مادون قرمز و یا تریستوری وجود دارد.

۶-۴- سایر حسگر (سنسور) های آنالوگ

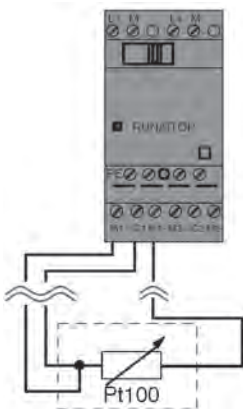
از دیگر حسگرهای موجود می‌توان به حسگرهای فشار (هیدرولیک و پنوماتیک) حسگرهای وزن و نیز سرعت اشاره کرد.

تحقیق کنید



در مورد اصول عملکرد حسگرهای فشار و وزن تحقیق کنید.

۶-۴-۱ اندازه‌گیری سایر کمیت‌های فیزیکی: با توجه به اینکه متغیرهای دیگری غیر از دما نیز در صنعت وجود دارد (فشار، وزن). بنابراین نیاز به یک کارت آنالوگ جانبی همه منظوره نیز هست تا برای دریافت اطلاعات آنالوگ از حسگرهای محیطی و انتقال آن به رله مورد استفاده قرار گیرد. از این‌رو در رله‌های قابل برنامه‌ریزی این کار به دو صورت انجام می‌گیرد. روش اول استفاده از بعضی ورودی‌های دیجیتال رله قابل برنامه‌ریزی است که می‌توان در شرایط خاص از این ورودی‌ها به‌عنوان ورودی آنالوگ استفاده کرد یا یک کارت جانبی آنالوگ به‌صورت جداگانه در کنار رله قابل برنامه‌ریزی قرار داد (شکل ۶).



شکل ۷- اتصال حسگر PT100 به کارت دما



شکل ۶- کارت آنالوگ

این کارت آنالوگ بر اساس تنظیمات می‌تواند ورودی جریان $4-20\text{mA}$ یا $0-20\text{mA}$ و ورودی ولتاژ $0-10\text{V}$ را از خروجی سنسورها دریافت نماید. کارت آنالوگ دارای خط تغذیه و کانال ورودی دمای مجزا است و می‌تواند دمای دو نقطه را به‌صورت مجزا اندازه‌گیری کند.

همچنین این کارت از طریق درگاه (پورت) جانبی به رله قابل برنامه‌ریزی متصل شده و با استفاده از دستورالعمل‌های مخصوص به خود اطلاعات حسگر را دریافت می‌کند. نحوه اتصال این حسگر به کارت در شکل ۷ نشان داده شده است.

۴-۷- مقیاس‌بندی کمیت‌ها

گاهی خروجی حسگرها متفاوت است. حسگرهایی که تحت استاندارد با مقدار واقعی کمیت‌های فیزیکی اندازه‌گیری شود و دچار انحراف اندازه‌گیری می‌شود مثلاً اگر دمای محیطی از صفر تا ۱۰۰ درجه سانتی‌گراد متغیر باشد تغییرات خروجی ترانس‌میتور جریانی از ۴mA تا ۲۰mA ایجاد می‌نماید. این تغییر هیچ واکنشی در کنترل‌کننده ایجاد نمی‌کند بنابراین باید این مقدار استاندارد شده ولتاژ یا جریان در رله قابل برنامه‌ریزی دوباره به مقدار واقعی کمیت فیزیکی تبدیل شود این کار از طریق مقیاس‌بندی انجام می‌شود. با توجه به مقدار ورودی دستور Ax به صورت زیر تعریف می‌شود.

انحراف $A = (Ax \times \text{Gain}) +$

$$\text{Gain} = (\max_{\text{sensor}} - \min_{\text{sensor}})(\max_{\text{norm}} - \min_{\text{norm}})$$

$$\text{Offset} = \min_{\text{sensor}} - (\text{Gain} \times \min_{\text{sensor}})$$

این دستور آنالوگ آمپلی‌فایر (تقویت‌کننده) یا Analogue Amplifire نامیده می‌شود و نحوه تنظیم این تقویت‌کنندگی به این صورت است:

ابتدا در تنظیمات Analogue Amplifire مقدار حساسیت انتخاب می‌شود. انتخاب حسگر به نوع حسگر ورودی ۱۰۷-۰ یا ۲۰-۴ یا PT100 بستگی دارد. از طرفی در قسمت محدوده اندازه‌گیری (measurement range) نیز می‌توان بازه تغییرات کمیت فیزیکی را تنظیم کرد. مثلاً اگر ورودی حسگر ۱۰۷~۰ باشد و قرار باشد که تغییرات از ۵۰ تا ۲۰۰ درجه تغییر کند می‌توان این گزینه را مقدار ۵۰ برای کمینه (Minimum) تا ۲۰۰ برای بیشینه (Maximum) تنظیم کرد. در این صورت مقدار بهره (Gain) و خطا (offset) خودبه‌خود تنظیم می‌شود. در صورتی که PT100 موجود باشد تنظیمات به صورت پیش‌فرض قرار می‌گیرد.

$$\text{PT} \left\{ \begin{array}{l} \text{Gain} = (200 - (-50)) / (100 - 0) = 0.25 \\ \text{offset} = -50 - (0.25 \times 0) = -50 \end{array} \right.$$

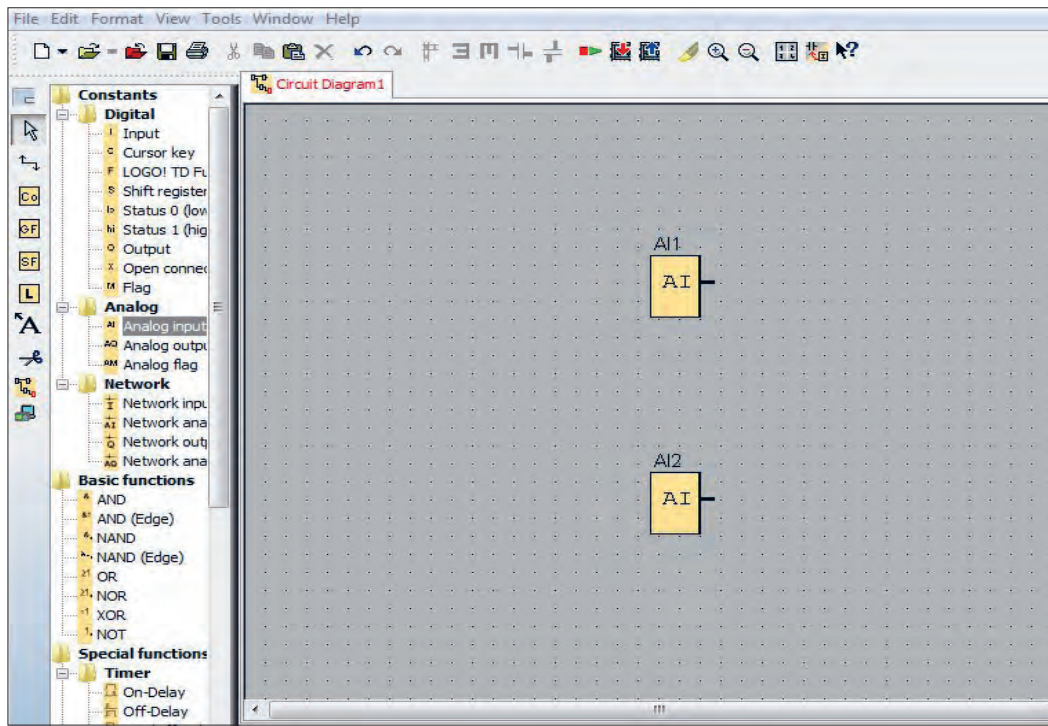
شبیه‌سازی دو مقدار آنالوگ

هدف: شبیه‌سازی اندازه‌گیری و مقایسه دو کمیت آنالوگ و صدور فرمان توسط رایانه در صورت اختلاف آنها

کار عملی ۱

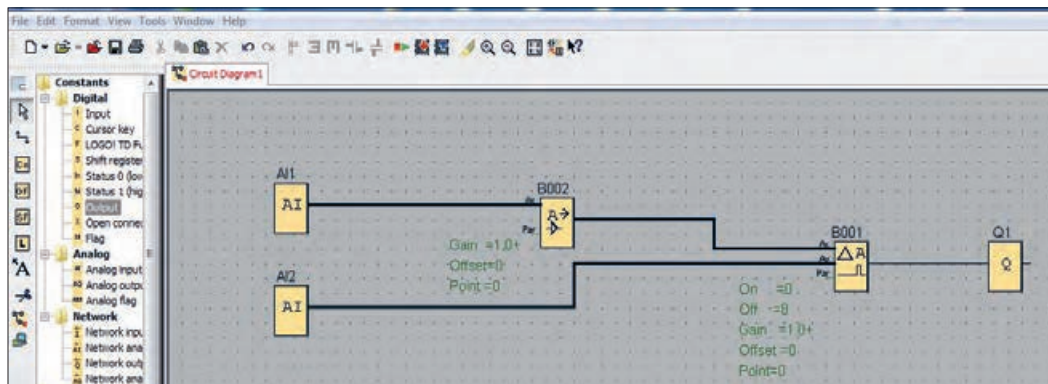


شرح کار عملی: این شبیه‌سازی با استفاده از دستورات AI انجام می‌شود. برای دریافت مقدار آنالوگ از ورودی رله قابل برنامه‌ریزی، گزینه Analog Comparator برای مقایسه دو مقدار آنالوگ ایجاد شده است و دو مقدار آنالوگ را که هر دو حسگرها اندازه‌گیری کرده‌اند از ورودی دریافت کرده و با هم مقایسه می‌کند. در صورتی که این دو مقدار از لحاظ عددی با هم اختلاف داشتند خروجی G1 را روشن و خاموش کنید. برای انجام این کار فقط دسترسی به رایانه و نرم‌افزار رله قابل برنامه‌ریزی ضرورت دارد. پس از باز کردن برنامه و انتخاب گزینه New و کلیک بر روی گزینه بلوکی FBD وارد محیط برنامه‌نویسی شوید و در قسمت کتابخانه دستورات از زیر شاخه Analog (دومین شاخه از دستورات) طبق شکل ۸ دستور Analog Input را کلیک کنید.



شکل ۸ - دستور ورودی آنالوگ

سپس ورودی را در صفحه قرار داده و دو بار کلیک کنید. یکبار برای ورودی AI1 و با کلیک در جای دیگر برنامه، AI2 وارد کنید. سپس در زیرشاخه Analog دوم طبق شکل ۹ گزینه Analog Amplifier و Analog Comparator را در صفحه قرار دهید و در ادامه خروجی را به G1 متصل کنید.



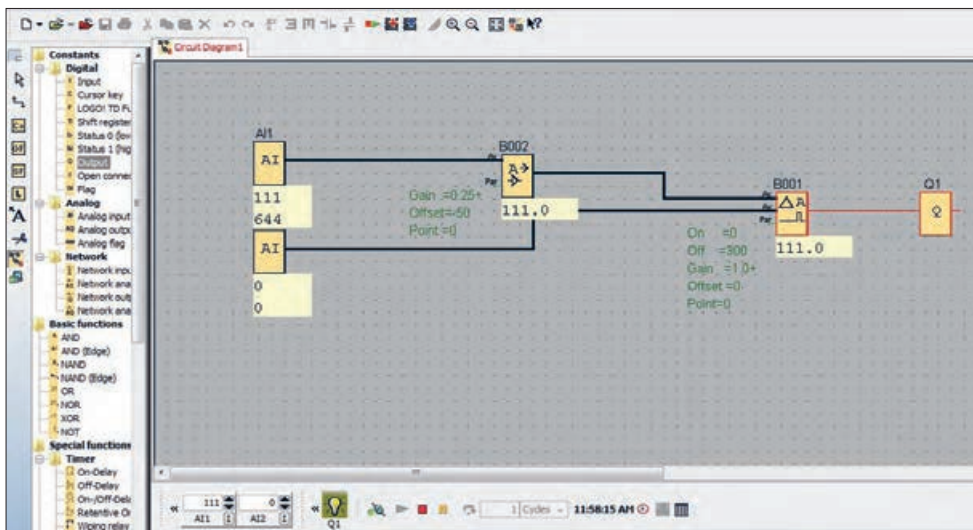
شکل ۹ - تعریف ورودی‌های آنالوگ در برنامه

شبیه‌سازی دو مقدار آنالوگ

هدف: شبیه‌سازی اندازه‌گیری و مقایسه دو کمیت آنالوگ و صدور فرمان توسط رایانه در صورت اختلاف آنها



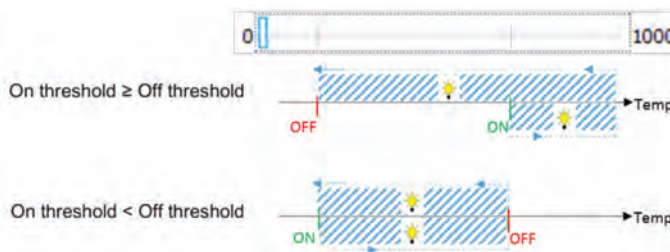
در این مرحله طبق شکل ۱۰ سیم‌بندی را انجام داده و اتصالات را برقرار کرده و برنامه را مرتب کنید. توجه داشته باشید تنظیمات داخلی را برای Analog Amplifier و Analog Comparator انجام دهید. تنظیمات Analog Amplifier بر روی حسگر PT100 قرار می‌گیرد واحد دما (Unit) را نیز همان سیلسیوس (Celsius) تعریف کرده و میزان دقت (Resolution) را هم می‌توانید X1 یا XO.1 تنظیم کنید. مقدار Analog Comparator را در ورودی می‌توانید هر گزینه‌ای انتخاب کنید. چون قبلاً گزینه Analog Sensor را انتخاب کرده‌اید در این قسمت از گزینه NO Sensor استفاده کنید. در قسمت Parameter Gain و Offset همان مقدار پیش‌فرض قابل قبول است. در قسمت Threshold برای مقدار روشن شدن (on) و برای خاموش شدن (Off) مقدار ۳۰۰ را انتخاب کنید. با اتمام تنظیمات گزینه شبیه‌سازی (Simulation) را انتخاب و شبیه‌سازی برنامه را دنبال کنید.



شکل ۱۰- تنظیمات برنامه

پس از انجام کار عملی صفحه قبل می‌توانید شکل ۱۱ را تحلیل کرده و آن را توضیح دهید.

فعالیت

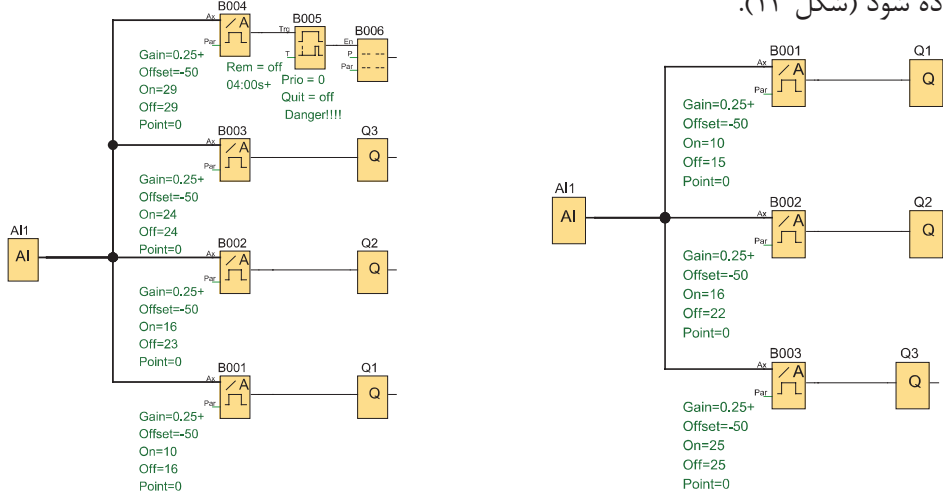


شکل ۱۱

هدف: کنترل دما

۱- برنامه‌ای بنویسید که در آن با تغییر دما وضعیت خروجی آن به صورت زیر تغییر نماید به این صورت که اگر دمای محیط بین ۱۰ تا ۱۵ درجه بود لامپ ۱ و اگر دمای محیط ۱۶ تا ۲۲ درجه بود لامپ ۲ و اگر بیشتر از ۲۵ درجه بود لامپ ۳ روشن شود (شکل ۱۲)

۲- در صورتی که در کار قبلی مقدار دما بیشتر از ۲۰ ثانیه روی ۳۰ درجه بود روی نمایشگر پیغام HAZARD نشان داده شود (شکل ۱۳).

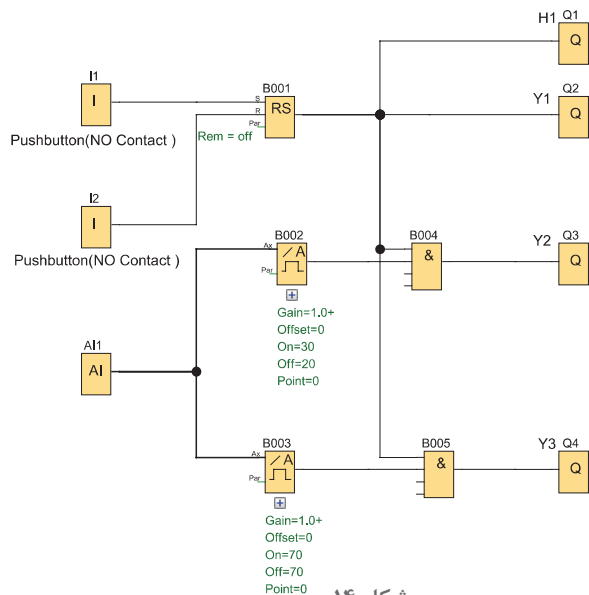


شکل ۱۳- کنترل دما با نمایشگر پیغام HAZARD

شکل ۱۴- کنترل دما با نمایشگر لامپ

۳- قرار است دمای یک محیط را با روشن و خاموش کردن ۳ رادیاتور کنترل کنید. هرچه تعداد رادیاتورهای فعال بیشتر باشد گرمای بیشتری توسط سیستم تولید می‌شود. با روشن شدن سیستم گرمایشی توسط کلید (S1) Start، چراغ H1 نیز روشن می‌شود رادیاتورها با افزایش یا کاهش گرمای مورد نیاز از پتانسیومتر که ۱ ورودی آنالوگ به PLR می‌دهد و در آن ۱۰۰٪ - ۰ معادل ۱۰V - ۰ می‌باشد میزان گرمای مورد نیاز را نشان می‌دهد و با باز و بسته شدن شیرهای Y1 تا Y3 روشن و خاموش می‌شوند. با فشردن کلید Stop (S0) سیستم گرمایش به‌طور کامل با بسته شدن شیرهای Y1 تا Y3 خاموش می‌شود (شکل ۱۴).

درصد گرمایش مورد نیاز	تا ۳۰٪	تا ۷۰٪	بیش از ۷۰٪
تعداد رادیاتور مورد نیاز	۱ رادیاتور	۲ رادیاتور	۳ رادیاتور



شکل ۱۴



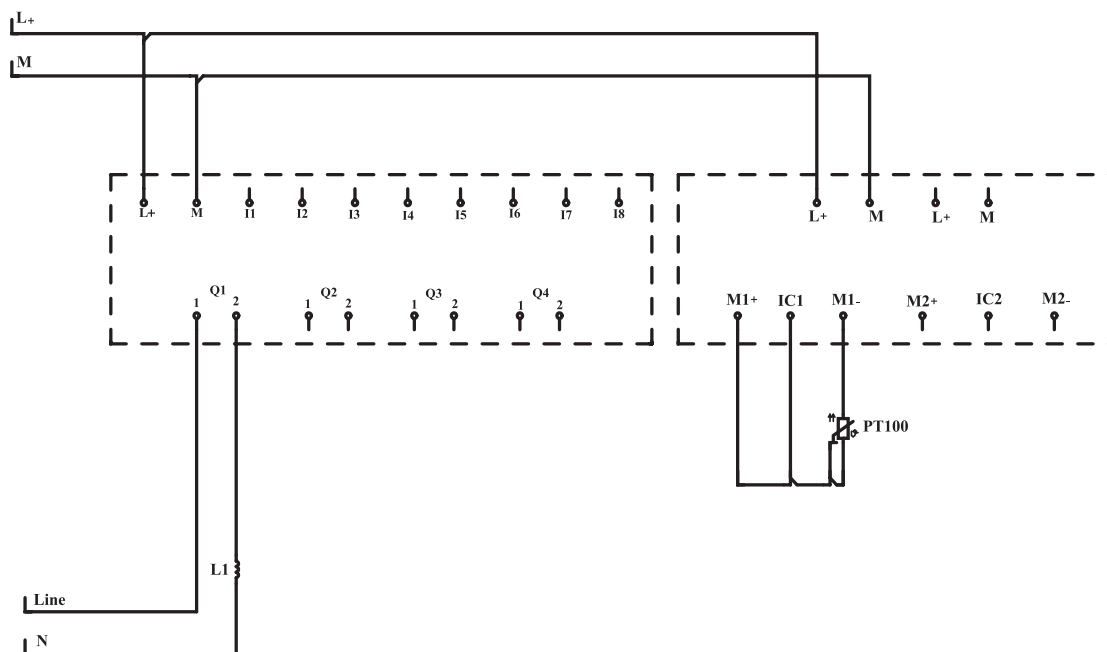
کنترل دمای آکواریوم با حسگر هدف: کنترل دمای آکواریوم از طریق PT100 با یک مقدار ثابت

با استفاده از یک رله قابل برنامه‌ریزی و کارت جانبی دما (RTD) دمای آب داخل آکواریوم را به صورت ساده کنترل کنید (فرض بر این است که دمای آکواریوم خنک می‌شود و باید فقط گرم نگه داشته شود. به این حالت در کنترل دما اصطلاحاً گرم کردن Heating گفته می‌شود)

وسایل مورد نیاز:

- رله قابل برنامه‌ریزی
- کابل برنامه (پورت سریال) قابل برنامه‌ریزی
- کابل جانبی
- حسگرها (PT100)
- پیچ گوشتی - سیم چین - سیم لخت و ابزار سیم‌کشی برق ساختمان
- المنت حرارتی
- منبع تغذیه ۲۴VDC
- آکواریوم با آب سرد

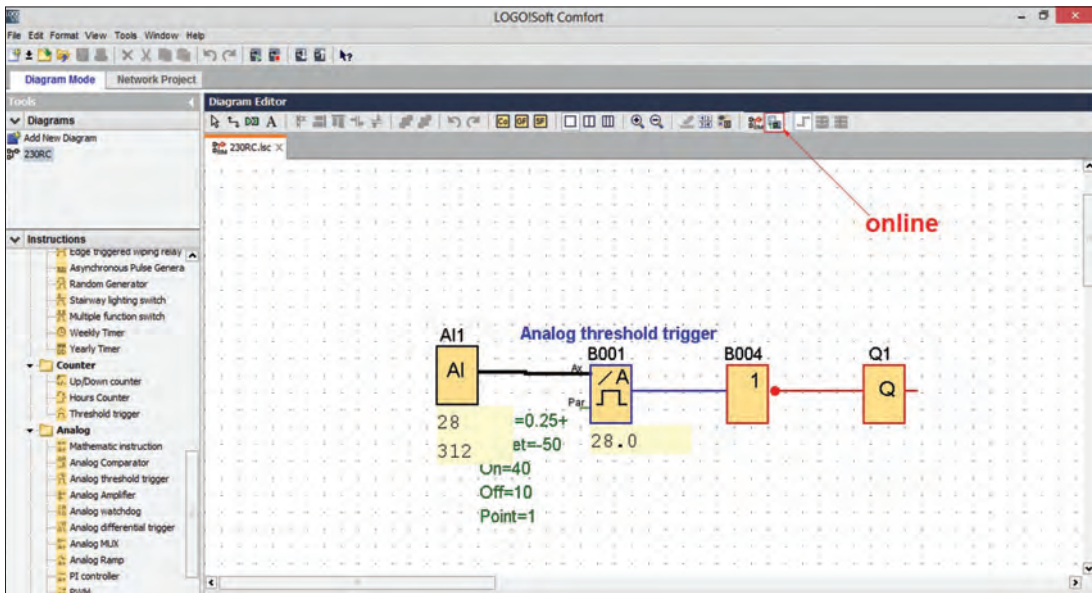
شرح کار عملی: ابتدا طبق نقشه سیم‌بندی مدار را مطابق شکل ۱۵ به صورت کامل انجام دهید و خروجی Q_1 را برای روشن و خاموش کردن المنت حرارتی در نظر بگیرید و در صورتی که سخت‌افزار ورودی آنالوگ نداشته باشد مانند مدل 230RC ورودی آنالوگ شما که PT۱۰۰ به آن متصل است AI1 خواهد بود. اگر سخت‌افزار با تغذیه ۲۴ ولت داشته باشید ورودی‌های آنالوگ I7 و I8 باشد، شماره ورودی PT۱۰۰ تغییر خواهد کرد.



شکل ۱۵- نقشه سیم‌بندی

تنظیمات را به نحوی در نظر بگیرید که با پایین آمدن دمای آب زیر ۱۰ درجه سانتی‌گراد، المنت حرارتی روشن شود تا دمای آب گرم‌تر شود. در این مرحله بالا رفتن دمای آب از حد ۴۰ درجه سانتی‌گراد، دوباره المنت حرارتی خاموش می‌شود و بدین ترتیب دما در محدوده ۱۵ درجه سانتی‌گراد باقی می‌ماند. برای انجام تنظیمات برنامه نرم‌افزار را باز کنید و از گزینه File بر روی New و سپس (Function Block Diagram) FBD کلیک کرده و وارد محیط برنامه‌نویسی شوید.

در محیط برنامه‌نویسی ابتدا از شاخه Analog دستور AI را روی صفحه برنامه قرار دهید و آن را بر روی AI۱ تنظیم کنید (اگر برای اولین بار این دستور را در صفحه قرار می‌دهید به صورت پیش‌فرض روی AI۱ تنظیم است) سپس دستور Analog threshold trigger را در صفحه قرار داده و طبق شکل ۱۶ ورودی حسگر (Sensor) را بر روی PT100 قرار داده و در قسمت UNIT گزینه (Celsius) را انتخاب کرده و مقدار دقت (Resolution) را بر روی X۱ قرار دهید. در قسمت threshold گزینه ON را روی ۴۰ و گزینه off را بر روی ۱۰ تنظیم کنید و سپس دکمه OK را کلیک کرده و از تنظیمات بیرون بیایید. اکنون برنامه را به رله قابل برنامه‌ریزی منتقل کنید و با فشردن دکمه تست بر خط (Online Test) از طریق رایانه با رله online مرتبط شوید. در این حالت هر تغییری را در برنامه مشاهده می‌نمایید.



شکل ۱۶- برنامه‌نویسی

با کاهش دما به زیر ۱۰ درجه سانتی‌گراد خروجی رله قابل برنامه‌ریزی فعال شده و المنت حرارتی روشن می‌شود و با بالا رفتن دما از ۴۰ درجه سانتی‌گراد خروجی رله قابل برنامه‌ریزی خاموش می‌شود و بدین ترتیب دما در حدود ۴۰-۱۰ درجه سانتی‌گراد باقی می‌ماند.

جای مقادیر ۱۰ و ۴۰ را در تنظیمات برنامه به لحاظ ON و off عوض کنید چه تغییری در کار مدار حاصل می‌شود (از شکل ۱۱ کمک بگیرید)

فعالیت



کار عملی ۴



کنترل دمای گلخانه

● **هدف:** کنترل دمای گلخانه با استفاده از دو هواکش (استفاده از تایمر برای هواکش تهویه دوم) با استفاده از یک رله قابل برنامه‌ریزی و کلید روشن و خاموش، دمای گلخانه را با استفاده از دو هواکش کنترل نمایید به نحوی که با افزایش دما هواکش‌های گلخانه روشن شود و با تهویه مناسب دما را پایین بیاورد.

● وسایل مورد نیاز:

- رله قابل برنامه‌ریزی
- منبع تغذیه ۲۴V DC
- کارت جانبی
- شستی با کنتاکت نرمال باز دو عدد
- حسگر دما
- دو هواکش تک‌فاز

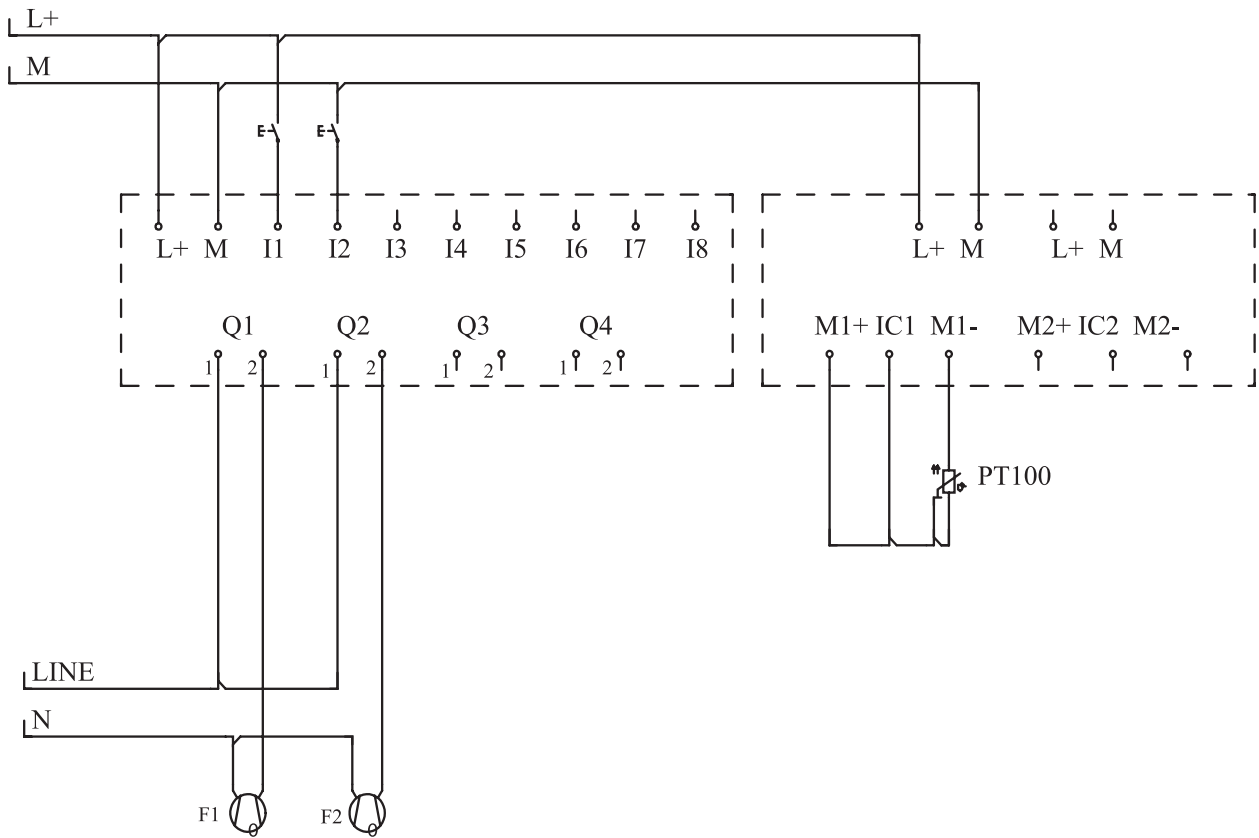
● ابزار مورد نیاز:

- سیم‌افشان نمره ۱/۵

- پیچ گوشتی، سیم‌چین، سیم لخت‌کن و ابزار سیم‌کشی برق ساختمان

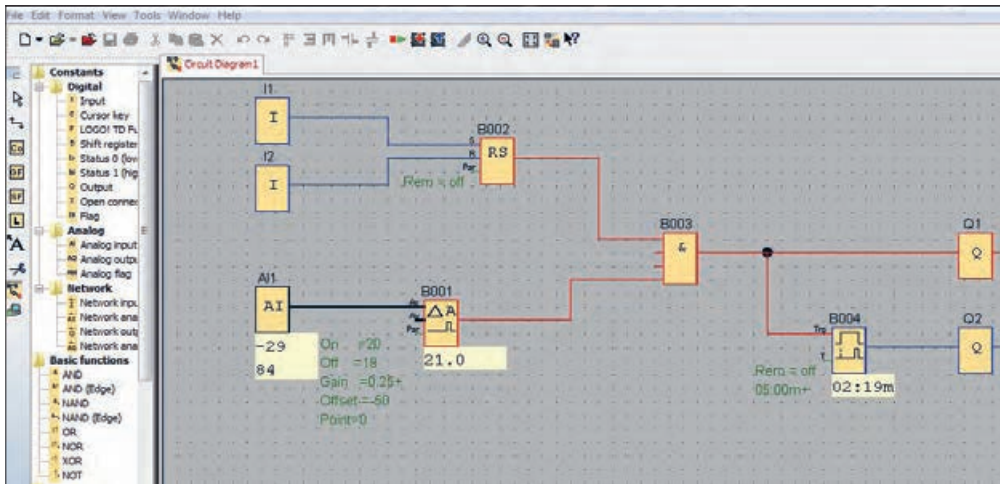
شرح کار عملی: در این کار عملی با فشار دکمه شروع (Start) حسگر دما، دمای محیط را حس کرده و در صورت بالا بودن دما از دمای تنظیم شده (set Point) ابتدا هواکش اول روشن می‌شود و اگر دما پایین نیامد پس از مدت زمان ۵ دقیقه هواکش دوم وارد مدار می‌شود و سیستم با دو هواکش کار می‌کند تا وقتی که دما دوباره به زیر دمای تنظیم شده برسد که در این وضعیت هر دو هواکش یا اگر یک هواکش روشن بود همان هواکش خاموش می‌شود.

مراحل انجام کار: ابتدا کارت جانبی دما را به رله قابل برنامه‌ریزی متصل کرده و طبق نقشه سیم‌بندی را انجام دهید (شکل ۱۷). سپس به سراغ نرم‌افزار رفته و با باز کردن نرم‌افزار رله قابل برنامه‌ریزی و انتخاب دکمه file و کلیک بر روی New و انتخاب FBD وارد برنامه شوید سپس برنامه را مطابق شکل صفحه بعد تنظیم و اجرا نمایید.



شکل ۱۷- نقشه سیم‌کشی تهویه

مطابق شکل ۱۷ ابتدا، Latching Relay (RS) برنامه یا مرحله روشن و خاموش کردن مدار را ایجاد نمایید. به این ترتیب که ورودی I1 را برای استارت و ورودی I2 را برای استاپ در نظر بگیرید. سپس از گزینه Analog دستور AI را در صفحه ایجاد کرده و در ادامه Analoge Amplifier را در جلوی AI قرار دهید. برای تنظیمات، sensor بر روی PT100 و unit را روی celsius و Resolution را X1 تنظیم کنید و با انتخاب دکمه ok خارج شوید و سپس دستورالعمل Analog Comparator را فعال کنید و گزینه sensor را روی No sensor و قسمت Parameter را به صورت پیش فرض تبدیل کرده و در قسمت threshold، مقدار Off را روی ۱۸ تعیین کرده و مقدار on را بر روی ۲۰ تنظیم نمایید. سپس دستورالعمل And را تعریف کنید و خروجی Latching Relay و Analog Comparator را به آن وصل کنید و خروجی And را به Q1 متصل کنید. یک تایمر در ON Delay صفحه قرار داده و از همان خروجی And را به تایمر متصل کنید. در تنظیمات تایمر را بر روی Minute قرار داده و در قسمت چپ عدد ۵ را وارد کنید این کار باعث ایجاد تأخیر ۵ دقیقه‌ای می‌شود. سپس خروجی تایمر را به Q2 وصل کنید. Q2 به هواکش دوم وصل شده است. اکنون برنامه را به رله قابل برنامه‌ریزی منتقل کرده و آن را مورد آزمایش قرار دهید. (شکل ۱۸).



شکل ۱۸- برنامه‌نویسی تهویه با استفاده از هواکش

کار عملی ۵



کنترل دمای اتاق

هدف: کنترل دمای داخل یک اتاق با تعقیب دمای بیرون از اتاق به کمک دو حسگر.

شرح کار: در این برنامه با استفاده از دو حسگر و دستور Analog Comparator در صورتی که اختلاف دمای دو ورودی دما (دو حسگر) از ۴ درجه بزرگ‌تر شود خروجی Q1 روشن و در صورتی که اختلاف دما صفر شود خروجی Q1 خاموش می‌شود. در یک تناسب معکوس دمای اتاق با دمای خارج کنترل می‌شود یعنی اگر بیرون سرد شود داخل گرم‌تر شده و به عکس زمانی که دمای خارج صفر است دمای اتاق را معادل 50° در نظر می‌گیریم. برای این منظور از Analog Amplifier سومی با $offset = 50$ استفاده می‌شود که مبنای طراحی برای نقطه شروع کار حسگرهاست.

وسایل مورد نیاز:

- رله قابل برنامه‌ریزی
- کارت جانبی
- دو عدد حسگر دما
- المنت حرارتی
- منبع تغذیه DC ۲۴V

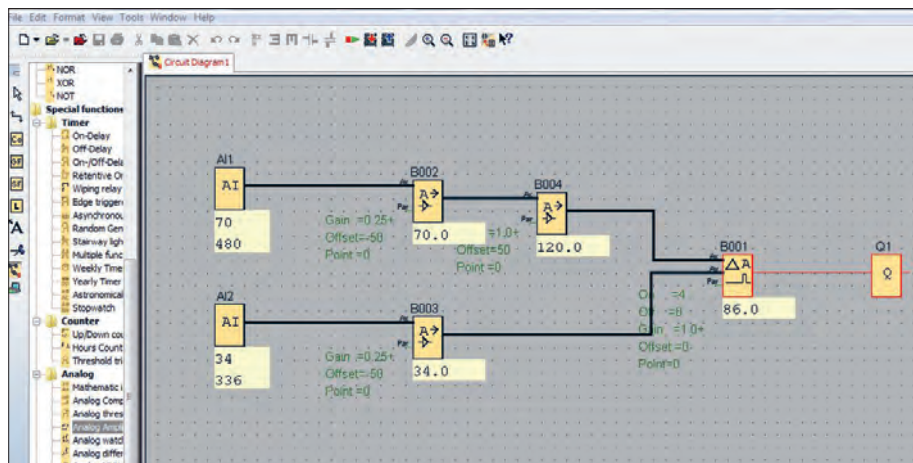
ابزار مورد نیاز:

- پیچ‌گوشتی، سیم‌چین، سیم لخت کن و ابزار سیم‌کشی برق ساختمان
- سیم نمره ۱/۵

مراحل انجام کار: ابتدا اتصالات و سیم‌بندی رله قابل برنامه‌ریزی به حسگرهای دما و المنت حرارتی را با دقت انجام دهید.

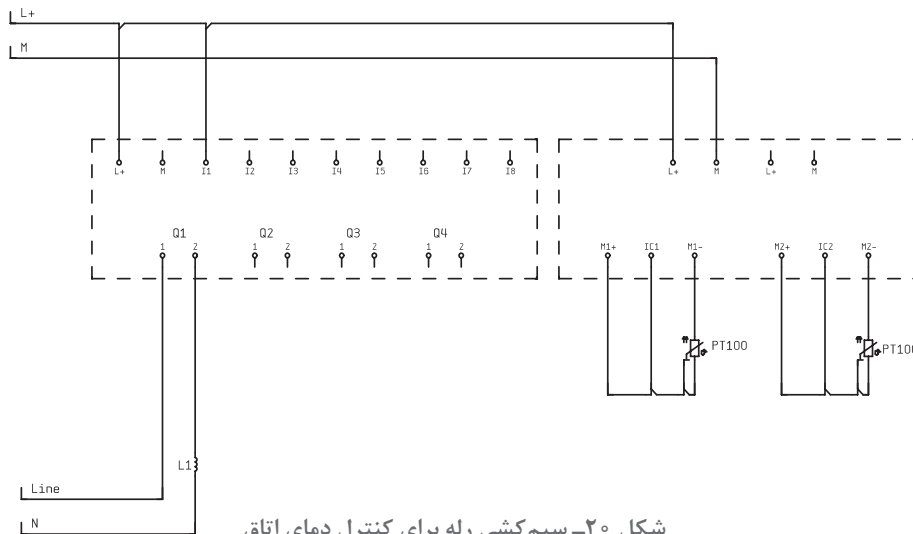
سپس وارد محیط نرم‌افزار شده و از منوی file گزینه New قسمت FBD را کلیک کنید. سپس وارد صفحه برنامه‌نویسی شده و از قسمت دستورالعمل‌ها از شاخه Analog دستورالعمل AI را وارد صفحه کرده و دوبار در

قسمت‌های مختلف کلیک کنید تا AI1، AI2 ساخته شود. دوباره در قسمت Analog دستورالعمل Amplifier را وارد صفحه کرده و دوبار کلیک کنید تا دو عدد دستور Analog Amplifier ساخته شود. سپس وارد تنظیمات هر دو حسگر شده و در قسمت sensor گزینه PT100 را تنظیم کنید و در قسمت unit گزینه celsius و در قسمت Resolution گزینه X1 را برای هر دو تنظیم نمایید و از خروجی AI1 به اولی و از خروجی AI2 به دومی وصل کنید سپس برای اولی یک Analog Amplifier دیگر اضافه کرده و ورودی آن را روی No sensor و با Gain = 1 و offsets = 50 تنظیم کنید سپس یک Analog Amplifier را به ورودی آن وصل نمایید (شکل ۱۹). در Analog Comparator ورودی را روی No sensor با گین یک و offsets = 0 تنظیم کنید. در بخش threshold قسمت on را روی عدد ۴ و قسمت off را روی صفر تنظیم کنید و خروجی Analog Comparator را به Q1 وصل کنید. حالا برنامه را به رله قابل برنامه‌ریزی منتقل کنید و شروع به آزمایش نمایید.



شکل ۱۹- برنامه‌نویسی برای کنترل دمای اتاق

در این آزمایش ورودی اول همواره و مداوم ورودی دوم (دما) را تعقیب می‌کند و در صورتی که اختلاف بزرگ‌تر از ۴ باشد المنت حرارتی روشن می‌شود و در صورتی که اختلاف به صفر برسد المنت خاموش می‌شود (شکل ۲۰).

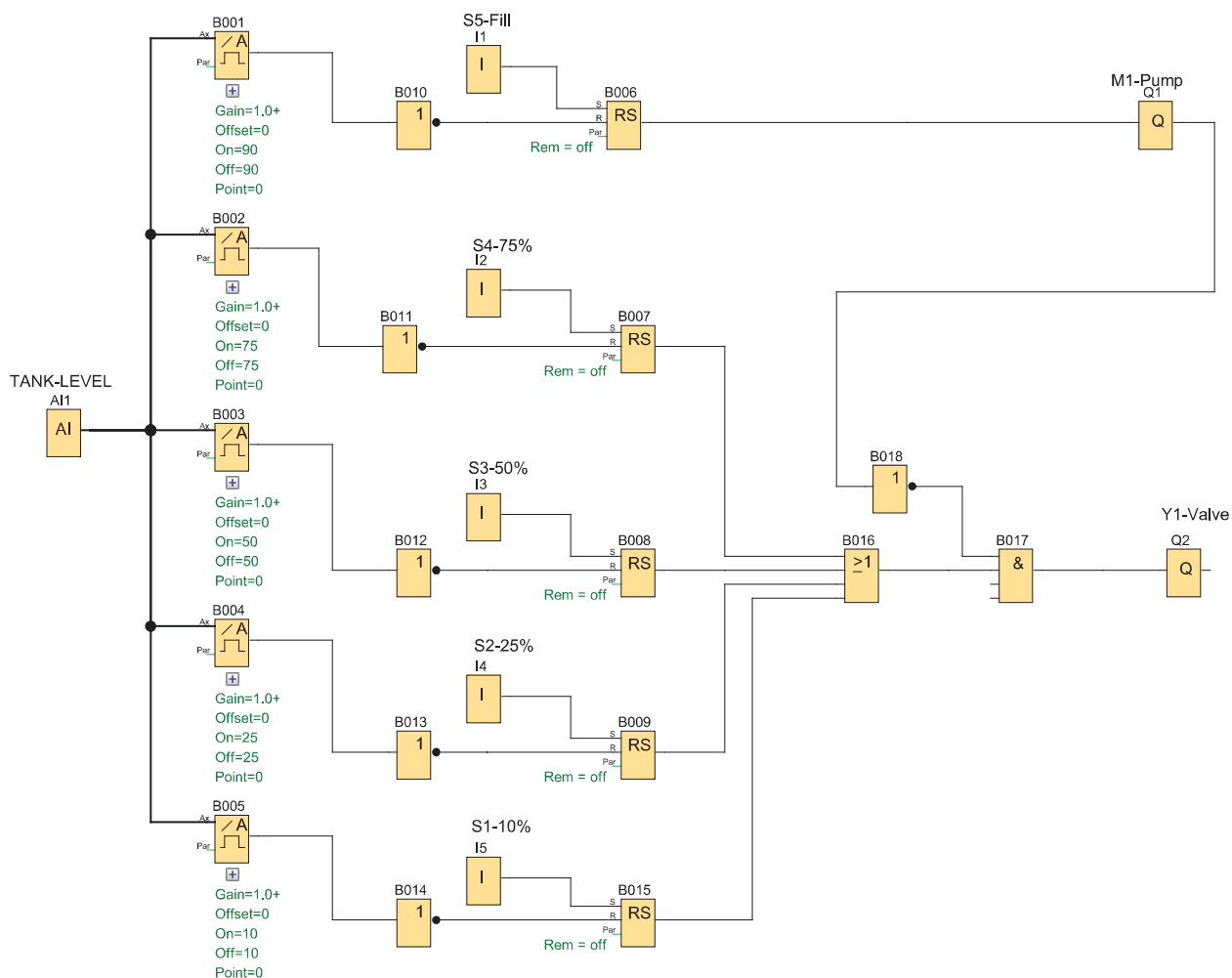


شکل ۲۰- سیم‌کشی رله برای کنترل دمای اتاق



هدف: کنترل سطح مایع (سیال) در مخزن

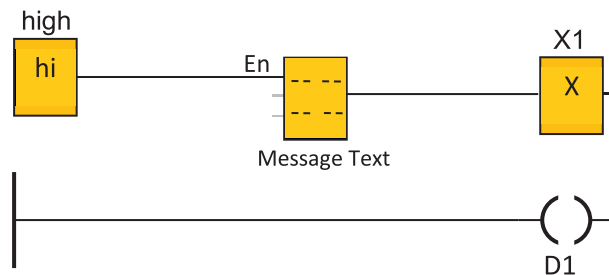
قرار است سطح سیال مخزنی را توسط PLR کنترل کنید، در ورودی مخزن، پمپ M1 آن را پر از آب می‌کند و در خروجی شیر برقی Y1 باعث تخلیه مخزن می‌شود. سرعت پر کردن و تخلیه تنظیم می‌شود با فشردن کلید Fill (S5) مخزن شروع به پر شدن می‌کند و با فشردن هر یک از کلیدهای (S1) Level1 تا (S4) Level4 سطح مربوط به ۱۰٪، ۲۵٪، ۵۰٪، ۷۵٪ تخلیه می‌شود. سطح مایع یا سیال در مخزن با استفاده از حسگر سطح، با ورودی آنالوگ PLR اندازه گرفته می‌شود (شکل ۲۱).



شکل ۲۱- برنامه کنترل سطح سیال مخزن

- این برنامه را در نرم‌افزار رله قابل برنامه‌ریزی ترسیم نمایید.
- شبیه‌سازی این کار عملی را در گروه کارگاهی برای هم‌گروه خود و دیگران توضیح دهید.

در رله‌های قابل برنامه‌ریزی تابع خاصی به نام Message Text یا Text Display تعریف شده خروجی این تابع پیام دلخواه شما پس از انجام یک کار توسط PLR روی LCD آن می‌باشد. در روش نردبانی یک خروجی (بوبین) به نام D می‌باشد در روش بلوکی رله‌های مختلف با هم تفاوت‌هایی دارند در اینجا بلوک Message Text بین یک ورودی با سطح یک به نام بلوک high و یک خروجی به نام X (open conector) قرار می‌گیرد اگر بخواهید با روشن شدن رله پیامی ظاهر شود برنامه مطابق شکل ۲۲ خواهد بود این پیام‌ها می‌تواند یک نوشته از وضعیت کاری شامل زمان، مقدار شمارشگر و یا مقادیر آنالوگ موجود باشد که در صفحه تنظیمات آن کافی است هر کدام را انتخاب نمایید.



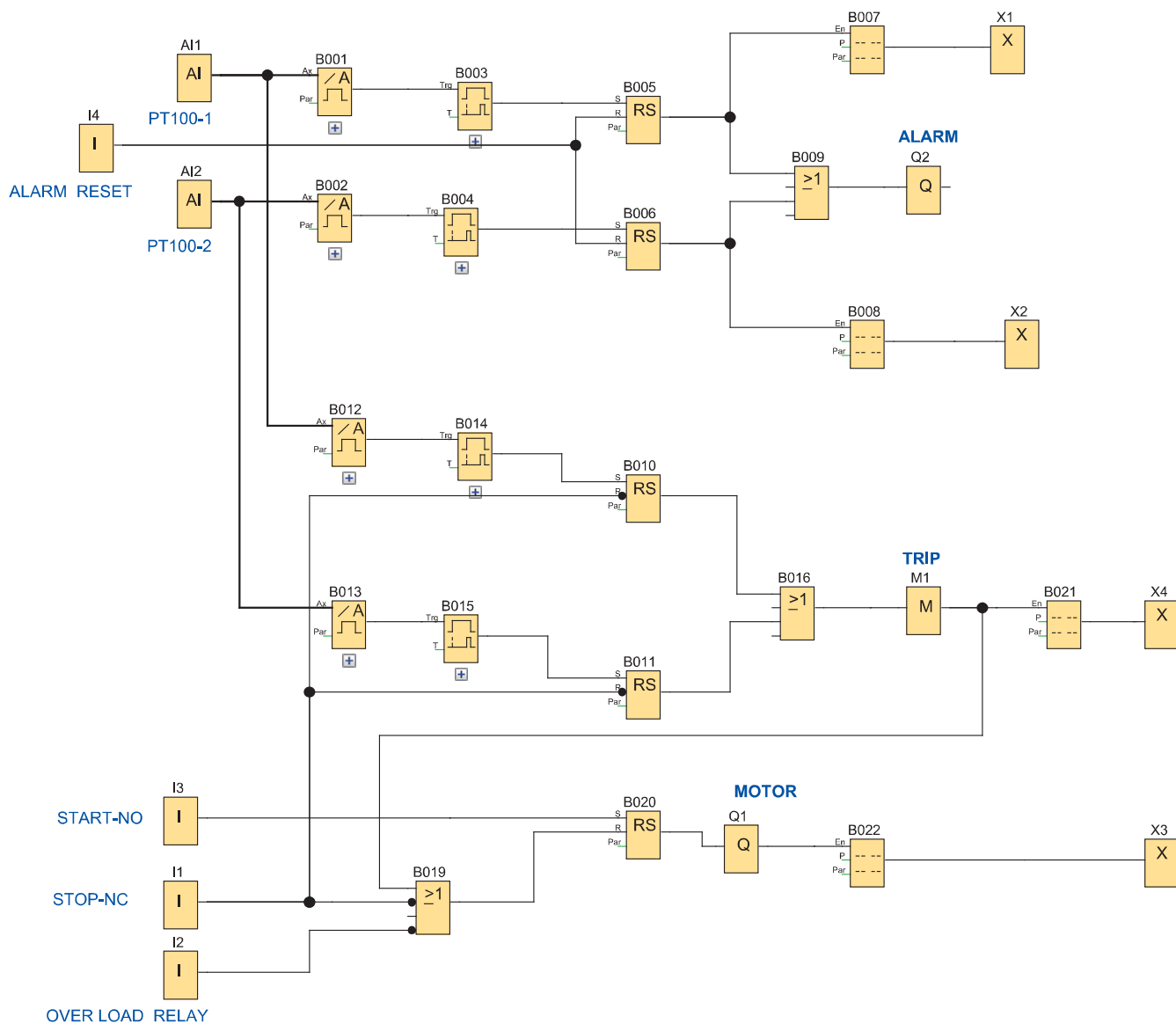
شکل ۲۲- بلوک Message text



هدف: کنترل دمای داخلی یک موتور الکتریکی

دمای داخلی یک موتور الکتریکی توسط دو عدد حسگر از نوع PT100 که در محل مناسب تعبیه شده اندازه‌گیری می‌شود PT100 دمای بین ۲۰۰- درجه سلسیوس تا ۸۵۰ درجه سلسیوس را اندازه‌گیری می‌کند.

برنامه‌ای بنویسید که توسط آن موتور راه‌اندازی شود و اگر دمای موتور به ۷۰ درجه سلسیوس رسید هشدار فعالی شود و اگر دما به ۸۰ درجه سلسیوس رسید موتور خاموش شود هشدار، وضعیت روشن و خاموش بودن موتور و همچنین دمای موتور بر روی نمایشگر PLR نشان داده شود (شکل ۲۳).



شکل ۲۳- برنامه کنترل دمای داخلی موتور الکتریکی

- این برنامه را در نرم افزار رله قابل برنامه ریزی ترسیم نمایید.
 - شبیه سازی این کار عملی را در گروه کارگاهی برای هم گروه خود و دیگران توضیح دهید.

ارزشیابی شایستگی امکانات آنالوگ رله‌های قابل برنامه‌ریزی

<p>شرح کار: شناسایی مفاهیم آنالوگ و دیجیتال شناسایی اجزای سیستم کنترل اندازه‌گیری کمیت‌های آنالوگ شناسایی محیط شبیه‌سازی و شبیه‌سازی اندازه‌گیری</p>																											
<p>استاندارد عملکرد: شبیه‌سازی در محیط برنامه رله قابل برنامه‌ریزی و اجرای سیم‌کشی آن شاخص‌ها: تسلط بر مفاهیم آنالوگ و دیجیتال و مقادیر استاندارد کاربری نرم‌افزار شبیه‌سازی سیم‌کشی صحیح قطعات روی رله قابل برنامه‌ریزی</p>																											
<p>شرایط انجام کار و ابزار و تجهیزات: شرایط: فضای مناسب - ابزار مناسب - مدت زمان متناسب با حجم کار ابزار و تجهیزات: حسگر دما، کارت آنالوگ، رله قابل برنامه‌ریزی، ابزار عمومی سیم‌کشی برق - لپ‌تاپ یا PC - سرسیم - قطعات الکتریکی مدارات روشنایی مثل کلید، چراغ و شستی، رله قابل برنامه‌ریزی و کابل آن، لباس کار</p>																											
<p>معیار شایستگی:</p> <table border="1"> <thead> <tr> <th>ردیف</th> <th>مرحله کار</th> <th>حداقل نمره قبولی از ۳</th> <th>نمره هنرجو</th> </tr> </thead> <tbody> <tr> <td>۱</td> <td>شبیه‌سازی دو مقدار آنالوگ (کار عملی ۱ و ۲)</td> <td>۲</td> <td></td> </tr> <tr> <td>۲</td> <td>سیم‌کشی و ارتباطات قطعات برای کار آنالوگ (کار عملی ۳ تا ۵)</td> <td>۲</td> <td></td> </tr> <tr> <td>۳</td> <td>شبیه‌سازی مقادیر آنالوگ در پروژه‌ها (کار عملی ۶ و ۷)</td> <td>۲</td> <td></td> </tr> <tr> <td></td> <td>شایستگی‌های غیر فنی، ایمنی، بهداشت، توجهات زیست‌محیطی و نگرش: کسب اطلاعات کار تیمی مستندسازی ویژگی شخصیتی</td> <td>۲</td> <td></td> </tr> <tr> <td></td> <td>میانگین نمرات</td> <td></td> <td>*</td> </tr> </tbody> </table> <p>* حداقل میانگین نمرات هنرجو برای قبولی و کسب شایستگی، ۲ می‌باشد.</p>				ردیف	مرحله کار	حداقل نمره قبولی از ۳	نمره هنرجو	۱	شبیه‌سازی دو مقدار آنالوگ (کار عملی ۱ و ۲)	۲		۲	سیم‌کشی و ارتباطات قطعات برای کار آنالوگ (کار عملی ۳ تا ۵)	۲		۳	شبیه‌سازی مقادیر آنالوگ در پروژه‌ها (کار عملی ۶ و ۷)	۲			شایستگی‌های غیر فنی، ایمنی، بهداشت، توجهات زیست‌محیطی و نگرش: کسب اطلاعات کار تیمی مستندسازی ویژگی شخصیتی	۲			میانگین نمرات		*
ردیف	مرحله کار	حداقل نمره قبولی از ۳	نمره هنرجو																								
۱	شبیه‌سازی دو مقدار آنالوگ (کار عملی ۱ و ۲)	۲																									
۲	سیم‌کشی و ارتباطات قطعات برای کار آنالوگ (کار عملی ۳ تا ۵)	۲																									
۳	شبیه‌سازی مقادیر آنالوگ در پروژه‌ها (کار عملی ۶ و ۷)	۲																									
	شایستگی‌های غیر فنی، ایمنی، بهداشت، توجهات زیست‌محیطی و نگرش: کسب اطلاعات کار تیمی مستندسازی ویژگی شخصیتی	۲																									
	میانگین نمرات		*																								

